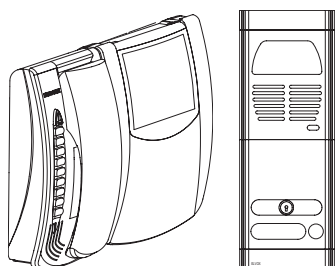
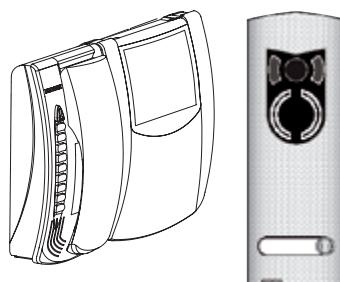


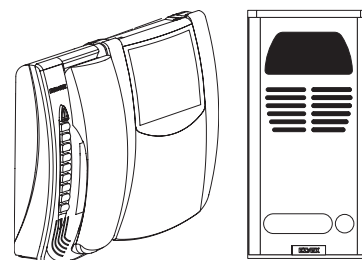
**Manuale installatore - Installer guide  
Manuel installateur - Technisches Handbuch  
Instrucciones instalador - Manual do instalador**



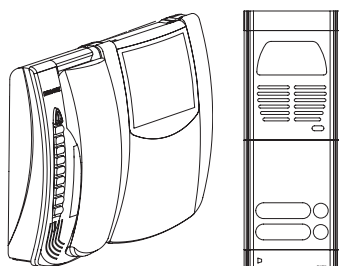
**Art. 68IG/R  
Art. 68IG/RC**



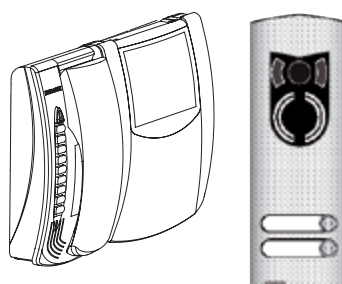
**Art. 68II/R  
Art. 68II/RC**



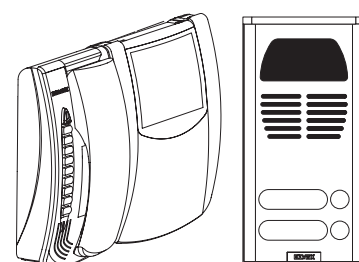
**Art. 68IF/R  
Art. 68IF/RC**



**Art. 68IG/R2  
Art. 68IG/RC2**



**Art. 68II/R2  
Art. 68II/RC2**



**Art. 68IF/R2  
Art. 68IF/RC2**

Kit videocitofonico Due Fili  
Due Fili video kit  
Kit vidéo Due Fili  
Due Fili-Videoset  
Videoportero Due Fili  
Kit video Due Fili



DUE FILI ELVOX

**Kit Due Fili**

**ELVOX**  
VIMAR group

Il manuale istruzioni è scaricabile dal sito [www.vimar.com](http://www.vimar.com)

## DESCRIZIONE

### VIDEOKIT IN BIANCO E NERO

#### ART. 68IG/R

Il kit videocitofonico monofamiliare a 2 fili Art. 68IG/R è composto da: un videocitofono serie PETRARCA a schermo 3,5" (Art. 6029+6218) con piastra di fissaggio (Art. 6145), un alimentatore a 230Vca (Art. 6922.1), una targa da incasso parete serie 8000 a 1 pulsante (Art. 8019 + 8C01 + 8082 + 9192 + R241), una telecamera in B/N con posto esterno audio (Art. 68TU). Nella confezione è incluso un accessorio per la targa, da utilizzare per la sostituzione della serratura a vite con un secondo pulsante.

Il kit può essere espanso fino ad avere 2 targhe esterne e 4 monitor/citofono.

#### ART. 68IG/R2

Il kit videocitofonico bifamiliare a 2 fili Art. 68IG/R2 è composto da: 2 videocitofoni serie PETRARCA a schermo 3,5" (Art. 6029+6218) con piastra di fissaggio (Art. 6145), un alimentatore a 230Vca (Art. 6922.1), una targa da incasso parete serie 8000 a 2 pulsanti (Art. 8019 + 8C02 + 8082 + 9192 + R241), una telecamera in B/N con posto esterno audio (Art. 68TU).

Il kit può essere espanso fino ad avere 2 targhe esterne e 4 monitor/citofono.

#### ART. 68IF/R

Il kit videocitofonico monofamiliare a 2 fili Art. 68IF/R è composto da: un videocitofono serie PETRARCA a schermo 3,5" (Art. 6029+6218) con piastra di fissaggio (Art. 6145), un alimentatore a 230Vca (Art. 6922.1), una targa da esterno parete serie 8100 a 1 pulsante (Art. 8191), una telecamera in B/N con posto esterno audio (Art. 68TU).

Il kit può essere espanso fino ad avere 2 targhe esterne e 4 monitor/citofono.

#### ART. 68IF/R2

Il kit videocitofonico bifamiliare a 2 fili Art. 68IF/R2 è composto da: 2 videocitofoni serie PETRARCA a schermo 3,5" (Art. 6029+6218) con piastra di fissaggio (Art. 6145), un alimentatore a 230Vca (Art. 6922.1), una targa da esterno parete serie 8100 a 2 pulsanti (Art. 8192), una telecamera in B/N con posto esterno audio (Art. 68TU).

Il kit può essere espanso fino ad avere 2 targhe esterne e 4 monitor/citofono.

#### ART. 68II/R

Il kit videocitofonico monofamiliare a 2 fili Art. 68II/R è composto da: un videocitofono serie PETRARCA a schermo 3,5" (Art. 6029+6218) con piastra di fissaggio (Art. 6145), un alimentatore a 230Vca (Art. 6922.1), una targa in acciaio inox da incasso parete serie 1200 a 1 pulsante (Art. 1221+R260+R200), una telecamera in B/N con posto esterno audio (Art. 68TU).

Il kit può essere espanso fino ad avere 2 targhe esterne e 4 monitor/citofono.

#### ART. 68II/R2

Il kit videocitofonico bifamiliare a 2 fili Art. 68II/R2 è composto da: 2 videocitofoni serie PETRARCA a schermo 3,5" (Art. 6029+6218) con piastra di fissaggio (Art. 6145), un alimentatore a 230Vca (Art. 6922.1), una targa in acciaio inox da incasso parete serie 1200 a 2 pulsanti (Art. 1222+R260+2xR200), una telecamera in B/N con posto esterno audio (Art. 68TU).

Il kit può essere espanso fino ad avere 2 targhe esterne e 4 monitor/citofono.

### VIDEOKIT A COLORI

#### ART. 68IG/RC

Il kit videocitofonico a colori monofamiliare a 2 fili Art. 68IG/RC è composto da: un videocitofono a colori serie PETRARCA a schermo 3,5" (Art. 6029/C+6218) con piastra di fissaggio (Art. 6145), un alimentatore a 230Vca (Art. 6922.1), una targa da incasso parete serie 8000 a 1 pulsante (Art. 8T19 + 8C01 + 8082 + 9192 + R241), una telecamera a colori con posto esterno audio (Art. 68TC). Il kit può essere espanso fino ad avere 2 targhe esterne e 4 monitor/citofono.

**N.B.** Il collegamento dei videocitofoni con l'alimentatore e la targa richiede esclusivamente il cavo tipo 732H o 732I fornito separatamente.

#### ART. 68IG/RC2

Il kit videocitofonico a colori bifamiliare a 2 fili Art. 68IG/RC2 è composto da: 2 videocitofoni a colori serie PETRARCA a schermo 3,5" (Art. 6029/C+6218) con piastra di fissaggio (Art. 6145), un alimentatore a 230Vca (Art. 6922.1), una targa da incasso parete serie 8000 a 2 pulsanti (Art. 8T19 + 8C02 + 8082 + 9192 + R241), una telecamera a colori con posto esterno audio (Art. 68TC). Il kit può essere espanso fino ad avere 2 targhe esterne e 4 monitor/citofono.

**N.B.** Il collegamento dei videocitofoni con l'alimentatore e la targa richiede esclusivamente il cavo tipo 732H o 732I fornito separatamente.

#### ART. 68IF/RC

Il kit videocitofonico a colori monofamiliare a 2 fili Art. 68IF/RC è composto da: un videocitofono a colori serie PETRARCA a schermo 3,5" (Art. 6029/C+6218) con piastra di fissaggio (Art. 6145), un alimentatore a 230Vca (Art. 6922.1), una targa da esterno parete serie 8100 a 1 pulsante (Art. 8T91), una telecamera a colori con posto esterno audio (Art. 68TC). Il kit può essere espanso fino ad avere 2 targhe esterne e 4 monitor/citofono.

**N.B.** Il collegamento dei videocitofoni con l'alimentatore e la targa richiede esclusivamente il cavo tipo 732H o 732I fornito separatamente.

#### ART. 68IF/RC2

Il kit videocitofonico a colori bifamiliare a 2 fili Art. 68IF/RC2 è composto da: 2 videocitofoni a colori serie PETRARCA a schermo 3,5" (Art. 6029/C+6218) con piastra di fissaggio (Art. 6145), un alimentatore a 230Vca (Art. 6922.1), una targa da esterno parete serie 8100 a 2 pulsanti (Art. 8T92), una telecamera a colori con posto esterno audio (Art. 68TC). Il kit può essere espanso fino ad avere 2 targhe esterne e 4 monitor/citofono.

**N.B.** Il collegamento dei videocitofoni con l'alimentatore e la targa richiede esclusivamente il cavo tipo 732H o 732I fornito separatamente.

#### ART. 68II/RC

Il kit videocitofonico monofamiliare a 2 fili Art. 68II/RC è composto da: un videocitofono a colori serie PETRARCA a schermo 3,5" (Art. 6029/C+6218) con piastra di fissaggio (Art. 6145), un alimentatore a 230Vca (Art. 6922.1), una targa da incasso parete serie 1200 a 1 pulsante (Art. 1221+R260+R200), una telecamera a colori con posto esterno audio (Art. 68TC). Il kit può essere espanso fino ad avere 2 targhe esterne e 4 monitor/citofono.

**N.B.** Il collegamento dei videocitofoni con l'alimentatore e la targa richiede esclusivamente il cavo tipo 732H o 732I fornito separatamente.

#### ART. 68II/RC2

Il kit videocitofonico bifamiliare a 2 fili Art. 68II/RC2 è composto da: 2 videocitofoni a colori serie PETRARCA a schermo 3,5" (Art. 6029/C+6218) con piastra di fissaggio (Art. 6145), un alimentatore a 230Vca (Art. 6922.1), una targa da incasso parete serie 1200 a 2 pulsanti (Art. 1222+R260+2xR200), una telecamera a colori con posto esterno audio (Art. 68TC). Il kit può essere espanso fino ad avere 2 targhe esterne e 4 monitor/citofono.

**N.B.** Il collegamento dei videocitofoni con l'alimentatore e la targa richiede esclusivamente il cavo tipo 732H o 732I fornito separatamente.

## CARATTERISTICHE TECNICHE ART. 6029/C

- Videocitofono da esterno parete in ABS; colore standard: bianco
- Monitor da esterno parete a basso profilo con schermo 3,5" a colori
- Segnale video standard PAL tipo G.
- Temperatura di funzionamento da 0° a +40° C.

## CARATTERISTICHE TECNICHE DEL MONITOR ART. 6029

- Videocitofono da esterno parete in ABS; colore standard: bianco
- Monitor da esterno parete a basso profilo con schermo 3,5" in B/N
- Segnale video standard CCIR 625 linee 50 quadri
- Banda passante video 4 MHz
- Temperatura di funzionamento da 0° a +40° C.

## Controlli (fig. 5)

- Controllo luminosità attraverso la regolazione "A".
- Controllo contrasto attraverso la regolazione "B".

## CITOFONO PER VIDEOKIT 2 FILI INTERCOMUNICANTE

L'art. 6218 è un citofono della serie Petrarca per kit Video 2 Fili in versione intercomunicante che si abbina al monitor Art. 6029 (6029/C) tramite la staffa Art. 6145 o la base da tavolo Art. 6142. Dispone di 5 pulsanti, uno per l'apertura della serratura, uno per l'autoinserimento del citofono nell'impianto anche quando non è stato chiamato e 3 pulsanti per le chiamate intercomunicanti; è possibile aggiungere altri 2 pulsanti per servizi ausiliari. Al citofono può essere aggiunto l'art. 6153/682 per la regolazione del volume di chiamata e per le segnalazioni di chiamata esclusa e serratura aperta. Il citofono viene fornito con 3 pulsanti per chiamate intercomunicanti, per escludere tali chiamate scollegare i pulsanti dai rispettivi morsetti (10, 11, 12)

## Morsettiera di collegamento

- 4) Comune pulsanti supplementari.
  - 8) 1° servizio ausiliario (permette l'attivazione del relè art. 682R).
  - 9) Autoaccensione/autoinserimento.
  - 10) 1° chiamata intercomunicante.
  - 11) 2° chiamata intercomunicante.
  - 12) 3° chiamata intercomunicante.
  - 13) 2° servizio ausiliario (permette l'attivazione del relè art. 682R)
  - 1, 2) Linea BUS.
  - 4, 6P) Collegamento per pulsante di chiamata fuoriporta.
  - 5, 6S) Collegamento suoneria supplementare Art. 860A (vedi variante).
  - , +) Ingresso per alimentazione supplementare Art. 6923.
- Si utilizzano nel caso si desideri l'accensione contemporanea di due o più videocitofoni (max 4 videocitofoni).

Video) Connettore per collegamento monitor Art. 6029 (6029/C)

## Controlli e regolazioni

Nel citofono è presente un trimmer per la regolazione del volume esterno, da regolare solo in caso di necessità. Il volume di chiamata è regolabile spostando il filo dell'altoparlante tra il connettore A+ e A-, altrimenti utilizzare l'accessorio Art. 6153/682.

Fig. 1

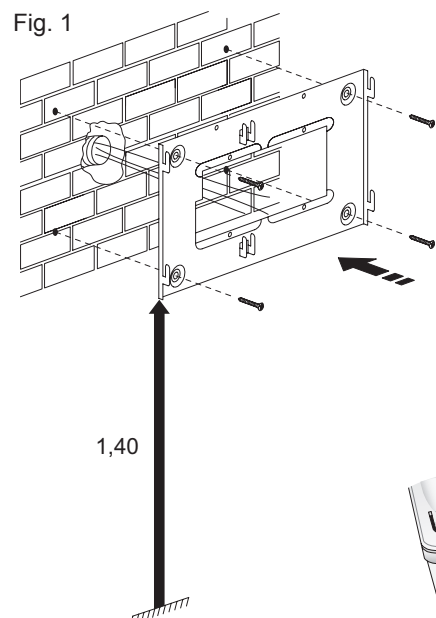


Fig. 2

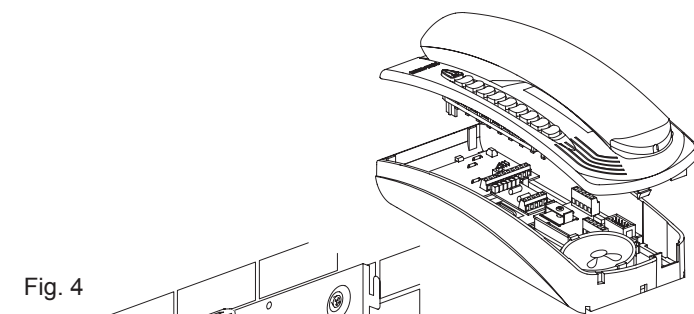
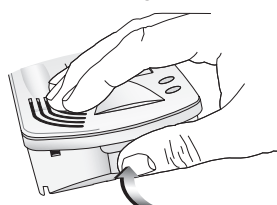


Fig. 4

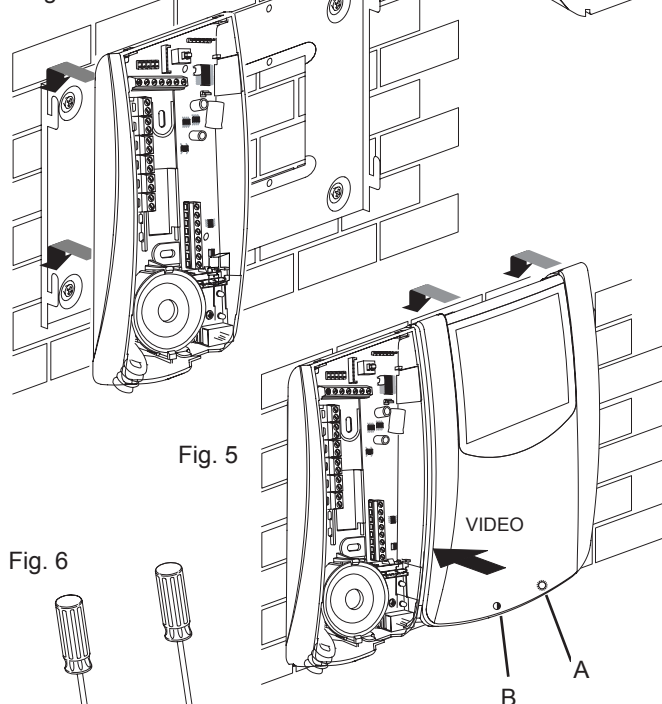
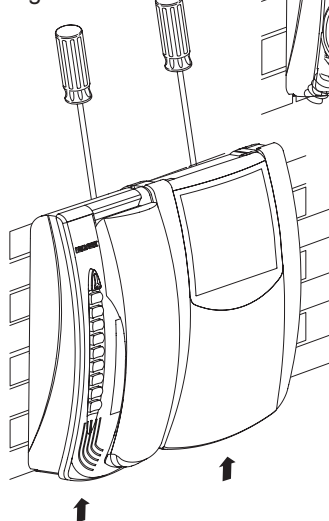


Fig. 5

Fig. 6



## MONTAGGIO MONITOR CON CITOFONO

Fig.1 Fissare a parete la staffa art. 6145 ad un'altezza di circa 1,40 m dal pavimento.

Fig.2,3 Aprire il citofono, separare il coperchio dal fondo facendo forza nel lato inferiore del coperchio

Fig.4 Inserire il fondo del citofono sulla parte sinistra della staffa infilandolo nelle apposite sedi e tirandolo verso il basso fino al suo completo bloccaggio. Eseguire i collegamenti sui morsetti del citofono e della scheda del monitor.

Fig.5 Collegare il cablaggio del monitor alla scheda del citofono tramite il connettore "video" della scheda.

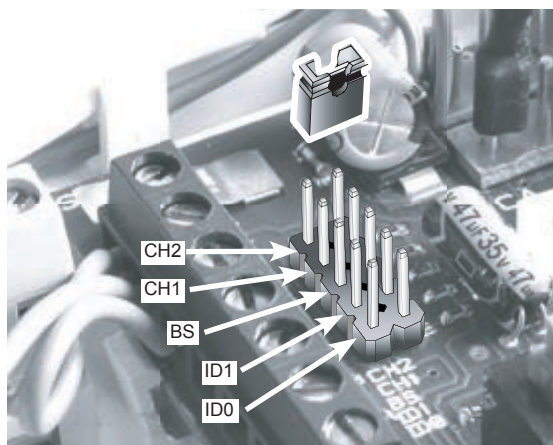
Inserire il monitor appoggiandolo nelle apposite sedi e tirandolo verso il basso fino al suo completo bloccaggio.

Fig.6 Chiudere il citofono agganciando il cofano alla parte superiore del fondo e premere sulla parte inferiore del cofano fino al raggiungimento dello scatto. Per estrarre il citofono o il monitor dalla staffa, agire con un cacciavite sulla linguetta di sicurezza ed estrarli seguendo il senso delle frecce.

## PROGRAMMAZIONE CITOFONO ART. 6218

Il funzionamento del citofono Art. 6218 è controllato dal settaggio di 5 contatti presenti nel citofono. Inserire o togliere i ponticelli forniti con il citofono per attivare le funzioni.

La programmazione va effettuata prima di alimentare l'impianto.



## Codice di identificazione citofono

ID1 (D)	ID0 (E)	CODICE IDENTIFICAZIONE CITOFOONO
		n°1
		n°2
		n°3
		n°4

Quando nell'impianto è presente più di un citofono è necessario identificare i citofoni con un codice diverso. Il codice di identificazione viene assegnato tramite l'inserimento dei ponticelli nei contatti D (ID1) e E (ID0) come indicato in figura.

- Ponticello non presente
- Ponticello inserito

## Programmazione chiamate intercomunicanti

La programmazione dei pulsanti di chiamata intercomunicante (morsetti 10, 11, 12) avviene automaticamente con l'assegnazione del codice d'identificazione del citofono come indicato nella tabella seguente.

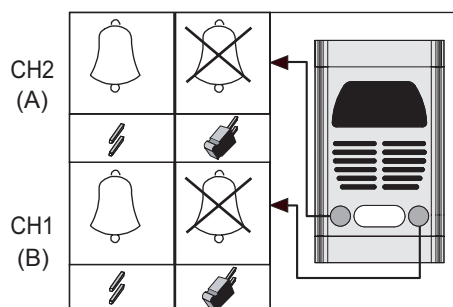
Codice identificazione chiamante (n°)	1	2	3	4
<b>Morsetti</b>	<b>Codice identificazione chiamato (n°)</b>			
10	2	1	1	1
11	3	3	2	2
12	4	4	4	3

## Apertura serratura

Togliendo il ponticello del contatto BS dal citofono è possibile aprire la serratura sempre, con citofono inserito dalla chiamata o no. Inserendo il ponticello, dal citofono è possibile aprire la serratura solo dopo che il citofono è stato chiamato o è stato autoattivato.

## Associazione pulsante di chiamata da targa

Per associare il pulsante della targa con il quale chiamare il citofono agire sui contatti A (CH2) e B (CH1): il contatto B per il 1° pulsante (di destra) della targa e il contatto A per il 2° pulsante (di sinistra) se presente. Inserendo i ponticelli si esclude la chiamata, invece togliendoli si permette la chiamata al citofono.



- Ponticello non presente
- Ponticello inserito

## Funzionamento

Il citofono/monitor Art. 6218+6029 (6218+6029/C) può chiamare altri citofoni Art. 6218+6029 (6218+6029/C) o monitor Art. 6328 (6328/C) secondo la tabella sopra riportata, ma il monitor Art. 6328 (6328/C) non può chiamare i citofoni Art. 6218.

Per eseguire una chiamata intercomunicante, sollevare il microtelefono e premere il pulsante intercomunicante relativo al citofono/videocitofono da chiamare; la durata massima della conversazione è di 60 secondi. Durante una conversazione intercomunicante (o con il microtelefono già sollevato), le chiamate da targa non commutano automaticamente la conversazione ma è necessario premere il pulsante di autoinserimento/autoaccensione (senza agganciare il microtelefono) per parlare con la targa. Il tempo di conversazione tra targa e citofono è regolabile da 30 a 90 secondi, scaduto tale tempo per proseguire la conversazione senza riagganciare il microtelefono, è necessario richiamare il citofono dalla targa entro 10 secondi, altrimenti premere il pulsante autoinserimento/autoaccensione sul citofono. Eventualmente azionare la serratura elettrica premendo l'apposito pulsante . Trascorso un tempo di circa 30" (regolabile nella targa da 30 a 90 secondi) il monitor si spegnerà.

**N.B.:** la chiamata intercomunicante è generata con una tonalità diversa rispetto alle altre chiamate e la sua durata segue l'andamento del pulsante di chiamata.

Il pulsante di autoaccensione/autoinserimento permette il collegamento del citofono o del videocitofono alla targa senza essere stati chiamati, nel caso che nell'impianto siano presenti 2 targhe, la pressione ripetuta del pulsante di autoaccensione/autoinserimento fa commutare ciclicamente la selezione della targa.

## STABILIZZAZIONE SEGNALE VIDEO

All'interno del citofono è presente un connettore ed un ponticello per la stabilizzazione del segnale video (vedi fig. 3), questo ponticello deve essere utilizzato nei seguenti casi:

negli impianti dove sono presenti più apparecchi (citofoni o videocitofoni) collegati in serie. Spostare il ponticello solo dell'ultimo apparecchio nella posizione BC e mantenere i ponticelli degli altri nella posizione iniziale (AB) (Fig. 1).

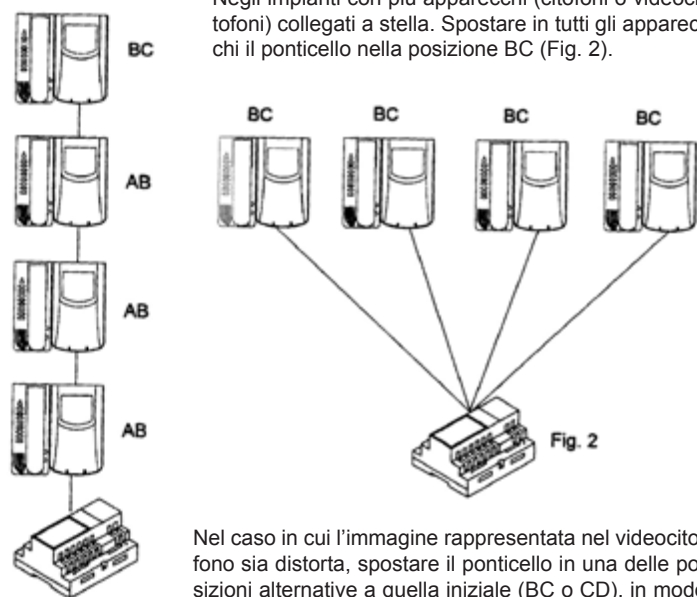


Fig. 1

Nel caso in cui l'immagine rappresentata nel videocitofono sia distorta, spostare il ponticello in una delle posizioni alternative a quella iniziale (BC o CD), in modo da annullare la distorsione.



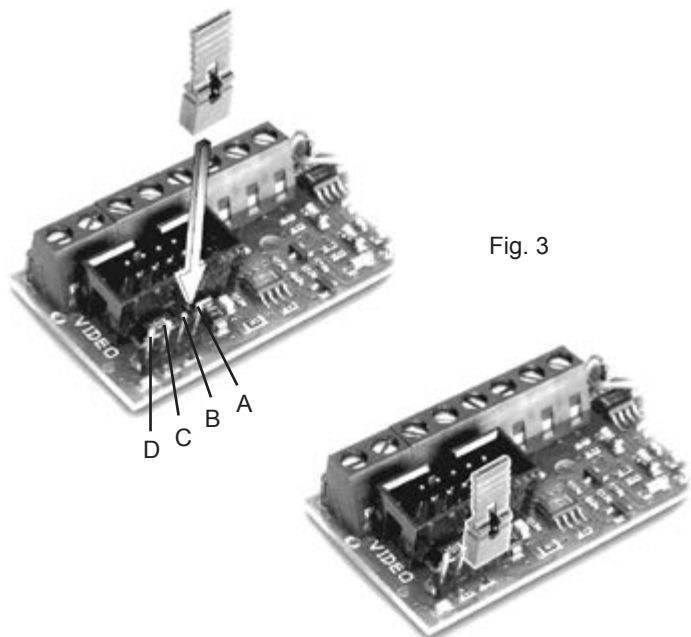


Fig. 3

## CARATTERISTICHE TECNICHE DELLA TELECAMERA (Art. 68TC)

- Sensore CCD 1/4" a colori
- Obiettivo autoiride fuoco fisso 3,7mm F4,5
- Segnale video standard PAL tipo G, 625 linee, 50 quadri.
- Brandeggiabile manualmente sull'asse verticale e orizzontale
- Numero elementi sensore 500 (H) x 582 (V)
- Risoluzione verticale: maggiore di 350 linee
- Diaframma elettronico (shutter).
- Temperatura di funzionamento da -5° a + 45° C.
- Livello di illuminazione al soggetto minimo 4 lux
- Illuminazione soggetto con LED a luce bianca
- Illuminazione cartellino portanome tramite LED
- Posto esterno audio incorporato
- Morsettiera per il collegamento estraibile.
- Pulsante di chiamata videocitofono.
- Uscita per comando faretto illuminazione tramite relè Art. 0170/101.
- Comando apriporta locale con la stessa temporizzazione del comando da videocitofono (1 secondo, fisso non regolabile).
- Alimentazione data dal bus.
- Dimensioni di ingombro massime 80x120x25 mm.

## CARATTERISTICHE TECNICHE DELLA TELECAMERA (ART. 68TU)

- Sensore CCD 1/4" in B/N.
- Obiettivo 3,7 mm F4,5 a fuoco fisso
- Controllo automatico della luminosità.
- Brandeggiabile manualmente sull'asse verticale e orizzontale
- Segnale video standard CCIR 625 linee 50 quadri (a richiesta standard EIA).
- Temperatura di funzionamento da -5° a + 45° C.
- Illuminazione soggetto tramite LED all'infrarosso
- Illuminazione cartellino portanome tramite LED
- Posto esterno audio incorporato
- Morsettiera per il collegamento estraibile.
- Pulsante di chiamata videocitofono.
- Uscita per comando faretto illuminazione tramite relè Art. 0170/101.
- Comando apriporta locale con la stessa temporizzazione del comando da videocitofono (1 secondo, fisso non regolabile).
- Alimentazione data dal bus.
- Dimensioni di ingombro massime 80x120x25 mm.

## REGOLAZIONI TELECAMERA (ART. 68TC, 68TU)

Sul retro della telecamera sono presenti le seguenti regolazioni:

**Volume esterno**



**Volume interno**



**Tempo attivazione telecamera**



## MORSETTI DELLA TELECAMERA ART. 68TU, 68TC

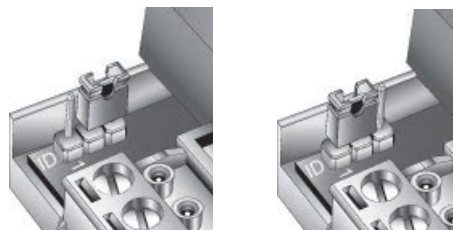
- CL, M) Collegamento per relè Art. 0170/101 per faretto supplementare. Si attiva per il periodo di accensione della telecamera.
- CA, M) Collegamento per pulsante apriporta supplementare.
- PA, M) Collegamento per sensore porta aperta. Il sensore dev'essere un contatto normalmente aperto che si chiude quando la porta è aperta.
- B1, B2) Linea BUS
- S-, S+) Uscita per alimentazione serratura elettrica (12V \*).

\* La targa fornisce un picco di corrente  $I_T > 1A$  per 10 ms dopo il quale segue una corrente di mantenimento  $I_M = 200mA$  per tutta la durata del comando serratura.

## CODICE DI IDENTIFICAZIONE TARGA/TELECAMERA

Quando nell'impianto ci sono più telecamere/targhe è necessario identificare le telecamere con un codice di identificazione diverso. Il codice di identificazione viene assegnato tramite l'inserzione dei ponticelli nei contatti come indicato in figura.

Telecamera 1 IT=0      Telecamera 2 IT=1



## INSTALLAZIONE GENERALE TARGHE PER VIDEOCITOFONO

All'atto dell'installazione è opportuno scegliere la posizione del gruppo esterno di ripresa in modo che non sia investito direttamente da fonti luminose (sole, lampioni, fari di macchine ecc.). Il soggetto da riprendere deve essere illuminato frontalmente in modo da evitare la ripresa in controluce. La telecamera è dotata di emettitori di luce all'infrarosso che permettono in caso di assenza di illuminazione di riprendere un soggetto a un metro circa di distanza. È opportuno proteggere l'apparecchiatura con una pensilina od altri ripari.

## INSTALLAZIONE TARGA PER VIDEOCITOFONO (vedi da pag. 26-36).

## ALIMENTATORE (Art. 6922.1)

### Caratteristiche tecniche

- Alimentazione: 110 - 240 Vac
- Consumo massimo 110 V 1 A
- Consumo massimo 240V 0,6A
- Potenza dissipata 15 W
- Tensione di uscita BUS (1/2, B1/B2) 28 Vdc nominali (SELV - EN60950-1).
- Corrente max erogata: 1,6 A (1 A continuo + 0,6 A INT. con ciclo 30 s ON - 180 s OFF).
- Temperatura di funzionamento -5 °C +35 °C (da interno)
- 8 moduli 17,5 mm dimensioni 140x115x65 mm
- installazione su centralini dotati di guida DIN (60715 TH35) o parete con viti e tasselli in dotazione.-

### Regole di installazione

L'installazione deve essere effettuata in osservanza delle disposizioni regolanti l'installazione del materiale elettrico in vigore nel paese dove i prodotti sono installati. Garantire delle distanze minime attorno all'apparecchio in modo che vi sia una sufficiente ventilazione. In caso di utilizzo all'interno di un centralino chiuso, utilizzare un centralino da 12 moduli 17,5 mm. L'apparecchio non deve essere sottoposto a stiliaccio o a spruzzi d'acqua.

**Attenzione:** Per evitare di ferirsi, l'apparecchio deve essere assicurato alla parete secondo quanto indicato nel presente documento. A monte dell'alimentatore, deve essere installato un interruttore di tipo bipolare facilmente accessibile con separazione tra i contatti di almeno 3 mm.

### Conformità normativa

Direttiva BT  
 Direttiva EMC  
 Norme EN60065, EN61000-6-1, EN61000-6-3

The instruction manual is downloadable from the site [www.vimar.com](http://www.vimar.com)

## DESCRIPTION

### VIDEOKIT IN BLACK AND WHITE

#### ART. 68IG/R

The single residence 2 wire video kit type 68IG/R consists of: 1 monitor series PETRARCA with 3.5" screen (type 6029 + 6218) with fixing plate (type 6145); 1 230V A.C. power supply (type 6922.1), 1 flush-mounted entrance panel 8000 series with 1 push-button (type 8019 + 8C01 + 8082 + 9192 + R241), 1 B/W camera with speech unit (type 68TU).

The packaging includes an accessory to the plate to be used for replacement of the lock screw with a second button.

The kit may be extended up to 2 entrance panels and 4 monitors/inter-phones.

#### ART. 68IG/R2

The single residence 2 wire video kit type 68IG/R2 consists of: 2 monitor series PETRARCA with 3.5" screen (type 6029 + 6218) with fixing plate (type 6145); 1 230V A.C. power supply (type 6922.1), 1 flush-mounted entrance panel 8000 series with 2 push-button (type 8019 + 8C01 + 8082 + 9192 + R241), 1 B/W camera with speech unit (type 68TU).

The kit may be extended up to 2 entrance panels and 4 monitors/inter-phones.

#### ART. 68IF/R

The single residence 2 wire video kit type 68IF/R consists of: 1 monitor series PETRARCA with 3.5" screen (type 6029 + 6218) with fixing plate (type 6145); 1 230V A.C. power supply (type 6922.1), 1 surface wall-mounting entrance panel 8100 series with 1 push-button (type 8019 + 8C01 + 8082 + 9192 + R241), 1 B/W camera with speech unit (type 68TU).

The kit may be extended up to 2 entrance panels and 4 monitors/inter-phones.

#### ART. 68IF/R2

The single residence 2 wire video kit type 68IF/R2 consists of: 2 monitor series PETRARCA with 3.5" screen (type 6029 + 6218) with fixing plate (type 6145); 1 230V A.C. power supply (type 6922.1), 1 surface wall-mounting entrance panel 8100 series with 2 push-button (type 8019 + 8C01 + 8082 + 9192 + R241), 1 B/W camera with speech unit (type 68TU).

The kit may be extended up to 2 entrance panels and 4 monitors/inter-phones.

#### ART. 68II/R

The single residence 2 wire video kit type 68II/R consists of: 1 monitor series PETRARCA with 3.5" screen (type 6029 + 6218) with fixing plate (type 6145); 1 230V A.C. power supply (type 6922.1), 1 flush-mounted entrance panel 1200 series with 1 push-button (type 1221+R260+R200), 1 B/W camera with speech unit (type 68TU).

The kit may be extended up to 2 entrance panels and 4 monitors/inter-phones.

#### ART. 68II/R2

The single residence 2 wire video kit type 68II/R2 consists of: 2 monitor series PETRARCA 3.5" flat screen (type 6029 + 6218) with fixing plate (type 6145); 1 230V A.C. power supply (type 6922.1), 1 flush-mounted entrance panel 1200 series with 2 push-button (type 1222+R260+R200), 1 B/W camera with speech unit (type 68TU).

The kit may be extended up to 2 entrance panels and 4 monitors/inter-phones.

### VIDEOKIT COLOUR

#### ART. 68IG/RC

The single residence 2 wire colour video kit type 68IG/RC consists of: 1 monitor series PETRARCA with 3.5" screen (type 6029/C + 6218) with fixing plate (type 6145); 1 230V A.C. power supply (type 6922.1), 1 flush-mounted entrance panel 8000 series with 1 push-button (type 8T19 + 8C01 + 8082 + 9192 + R241), 1 colour camera with speech unit (type 68TC).

The kit may be extended up to 2 entrance panels and 4 monitors/inter-phones.

**Note:** The monitor connection with the power supply and the entrance panel requires exclusively the cable type 732H or 732I (supplied separately).

#### ART. 68IG/RC2

The single residence 2 wire colour video kit type 68IG/RC2 consists of: 2 monitor series PETRARCA with 3.5" screen (type 6029/C + 6218) with fixing plate (type 6145); 1 230V A.C. power supply (type 6922.1), 1 flush-mounted entrance panel 8000 series with 2 push-button (type 8T19 + 8C02 + 8082 + 9192 + R241), 1 colour camera with speech unit (type 68TC).

The kit may be extended up to 2 entrance panels and 4 monitors/inter-phones.

**Note:** The monitor connection with the power supply and the entrance panel requires exclusively the cable type 732H or 732I (supplied separately).

#### ART. 68IF/RC

The single residence 2 wire colour video kit type 68IF/RC consists of: 1 monitor series PETRARCA with 3.5" screen (type 6029/C + 6218) with fixing plate (type 6145); 1 230V A.C. power supply (type 6922.1), 1 surface wall-mounting entrance panel 8100 series with 1 push-button (type 8T91), 1 colour camera with speech unit (type 68TC).

The kit may be extended up to 2 entrance panels and 4 monitors/inter-phones.

**Note:** The monitor connection with the power supply and the entrance panel requires exclusively the cable type 732H or 732I (supplied separately).

#### ART. 68IF/RC2

The single residence 2 wire colour video kit type 68IF/RC2 consists of: 2 monitor series PETRARCA with 3.5" screen (type 6029/C + 6218) with fixing plate (type 6145); 1 230V A.C. power supply (type 6922.1), 1 surface wall-mounting entrance panel 8100 series with 2 push-button (type 8T92), 1 colour camera with speech unit (type 68TC).

The kit may be extended up to 2 entrance panels and 4 monitors/inter-phones.

**Note:** The monitor connection with the power supply and the entrance panel requires exclusively the cable type 732H or 732I (supplied separately).

#### ART. 68II/RC

The single residence 2 wire video kit type 68II/RC consists of: 1 colour monitor series PETRARCA with 3.5" screen (type 6029/C + 6218) with fixing plate (type 6145); 1 230V A.C. power supply (type 6922.1), 1 flush-mounted entrance panel 1200 series with 1 push-button (type 1221+R260+R200), 1 colour camera with speech unit (type 68TC).

The kit may be extended up to 2 entrance panels and 4 monitors/inter-phones.

**Note:** The monitor connection with the power supply and the entrance panel requires exclusively the cable type 732H or 732I (supplied separately).

#### ART. 68II/RC2

The single residence 2 wire video kit type 68II/RC2 consists of: 2 colour monitor series PETRARCA with 3.5" screen (type 6029/C + 6218) with fixing plate (type 6145); 1 230V A.C. power supply (type 6922.1), 1 flush-mounted entrance panel 1200 series with 2 push-button (type 1222+R260+2xR200), 1 colour camera with speech unit (type 68TC).

The kit may be extended up to 2 entrance panels and 4 monitors/inter-phones.

**Note:** The monitor connection with the power supply and the entrance panel requires exclusively the cable type 732H or 732I (supplied separately).

## TECHNICAL CHARACTERISTICS OF ART. 6029/C

- Surface wall-mounted monitor in ABS; standard colour : white
- Slim-line surface wall-mounted monitor with 3,5" colour screen
- Video signal standard: PAL type G.
- Operating temperature: 0° to + 40° C

## TECHNICAL FEATURES OF MONITOR ART. 6029

- Surface wall-mounted monitor in ABS; standard colour : white
- Surface wall-mounted monitor with 4" colour screen
- Standard video signal : CCIR lines, 50 images
- Video pass band : 4MHz

## Controls (fig. 8 on page 4)

- Brightness control : by means of knob "A"
- Contrast control : by means of knob "B"

## INTERCOMMUNICATING INTERPHONE FOR 2-WIRE VIDEO-KIT

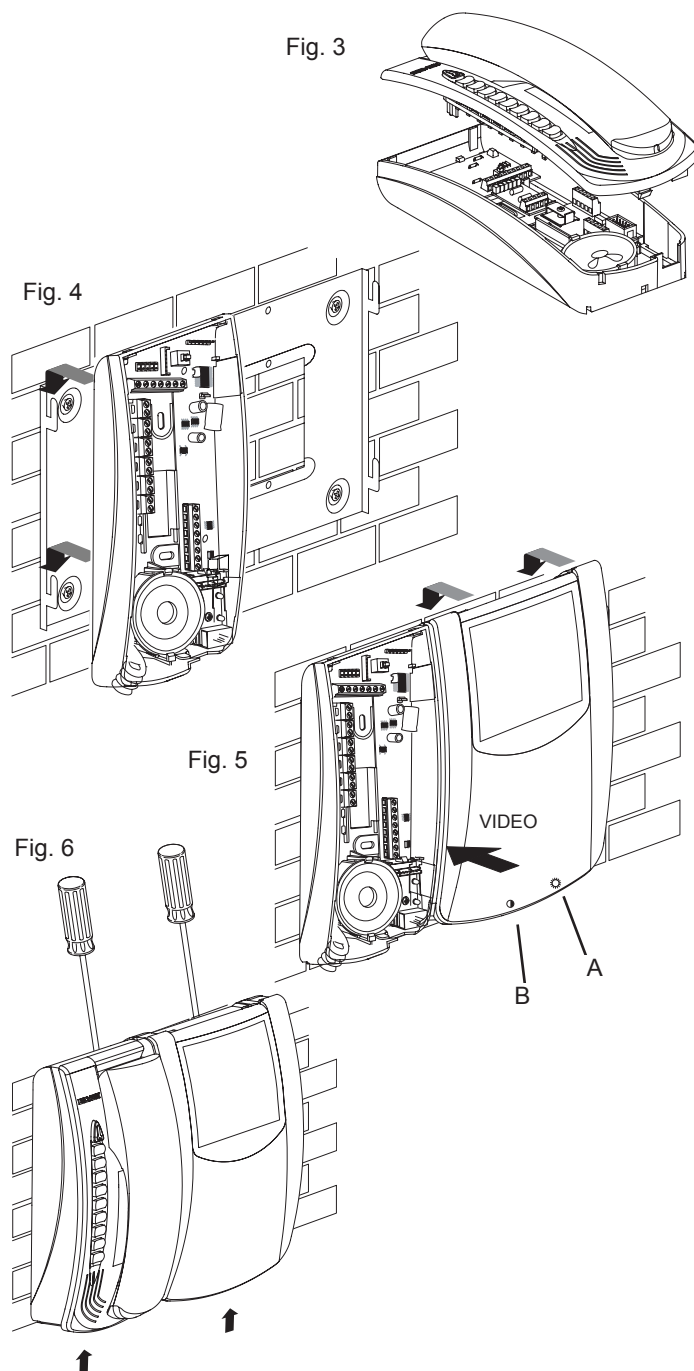
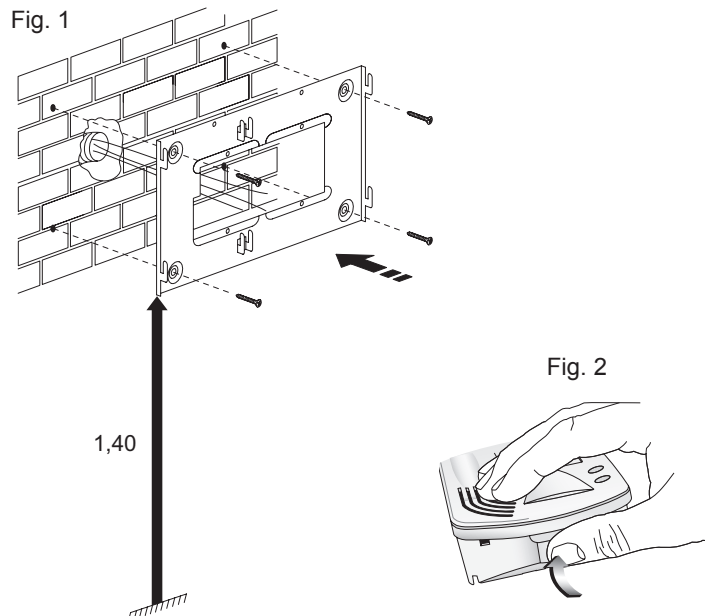
Type 6218 is an interphone in the Petrarca series for intercommunicating versions of the 2-wire video kits. It is fitted with two pushbuttons; one for door lock release and one for self-start of the interphone in the system also when it has not been called. 3 further pushbuttons can be added for intercommunicating calls. The interphone can be combined with type 6153/682 for call volume adjustment and call excluded/door lock open signal. The interphone is supplied with 3 push-buttons for the intercommunicating calls. To exclude the calls disconnect the push-buttons from the respective terminals (10, 11, 12).

## Connection terminal board

- 4) Additional pushbutton common
  - 8) Auxiliary service 1 (enables activation of relay type 682R).
  - 9) Self-activation
  - 10) 1st intercommunicating call.
  - 11) 2nd intercommunicating call.
  - 12) 3rd intercommunicating call.
  - 13) Auxiliary service 2 (enables activation of relay type 682R).
- 
- 1, 2) BUS line.
  - 4, 6P) Connection for door call pushbutton.
  - 5, 6S) Connection of additional door ringtone Type 860A (see variant).
  - , +) Additional supply voltage only by type 6923.
- They are used if the simultaneous activation of two or more monitors is required (maximum 4 monitors).
- Video) Connector for connection of monitor type 6029 (6029/C)

## Controls and adjustments

The interphone is fitted with a trimmer for adjustment of external volume, to be adjusted only if necessary. The call volume can be adjusted by moving the loudspeaker wire from connector A+ to A-; otherwise use accessory type 6153/682.



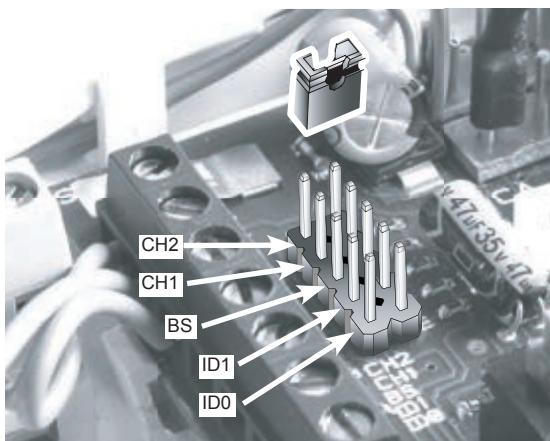
## INSTALLATION INSTRUCTIONS

- Fig. 1 - Fix the bracket type 6145 to the wall at a height of approximately 1.4 m above the ground.
- Fig. 2 - 3 - Open the interphone, split the cover from the bottom making pressure on the lower side of the cover
- Fig. 4 - Fit the base of the interphone into the appropriate seats to the left of the bracket. Slide the base of the interphone downwards until it is completely fastened. Connect the wires to the terminals of the interphone and monitor card.
- Fig. 5 - Connect the wiring of the monitor to the connection card by means of connector CN1 on the card. Fit the monitor in the appropriate seats in the bracket. Slide the base of the monitor downwards until it is completely fastened.
- Fig. 6 - Close the interphone by hooking the cover onto the base and pressing the bottom of the cover until it clicks shut. To remove the interphone or monitor from the bracket, press the safety tab with a screwdriver in the direction of the arrows.

## PROGRAMMING OF PHONE TYPE 6218

The operation of phone type 6218 is managed by the 5 contact setting on the phone. To activate the functions insert or remove the jumpers supplied with phone. Programming must be carried out before powering the installation.





### Phone identification code

ID1 (D)	ID0 (E)	Interphone code identification
		n°1
		n°2
		n°3
		n°4

When on the installation there is more than one phone it is necessary to identify the phone with a different code. The identification code is assigned by inserting the jumpers in contacts D and E (ID1 and ID0) as indicated in the figure.

Jumper missing  
 Jumper inserted

### Intercommunicating call programming

Programming of the intercommunicating call pushbuttons (terminals 10, 11, 12) is automatic on assignment of the interphone identification code as shown in the table below.

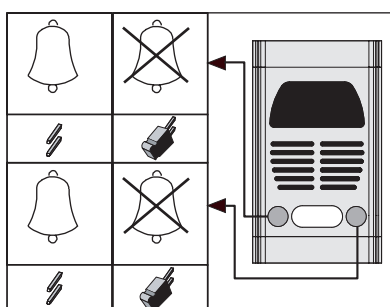
Caller identification code (n°)	1	2	3	4
<b>Terminals</b>	<b>Call receiver identification code (n°)</b>			
10	2	1	1	1
11	3	3	2	2
12	4	4	4	3

### Lock release

Removing contact BS from the phone it is possible to open the door lock always, with phone inserted from the call or not.. Inserting the jumper, it is possible to release the door lock from the phone only after the call or has been self-activated.

### Association of call push-button from the entrance panel

To associate the panel pushbutton used to call the interphone, set contacts A (CH2) and B (CH1) accordingly: contact B for the right hand panel push-button or 1° push-button and contact B for the left hand push-button or 2° push-button. Inserting the jumpers the call is excluded, removing them the call and the phone activation is enabled.



Jumper missing      Jumper inserted

### Operation

Interphone/monitor type 6218+6029 (6218+6029/C) can call other interphone types 6218+6029 (6218+6029/C) or monitor types 6328 (6328/C) according to the table above, but monitor types 6328 (6328/C) cannot call interphone types 6218.

To make an intercommunicating call, lift the handset and press the intercommunicating button for the interphone/monitor to be called; the maximum duration of the conversation is 60 seconds. During an intercommunicating conversation (or with the handset already raised) the calls from the entrance panel do not switch the conversation automatically and the auto-start/self-start button must be pressed (without replacing the handset) to communicate with the entrance panel. The conversation time between the entrance panel and interphone can be set from 30 to 90 seconds, after which the interphone must be called from the entrance panel within 10 seconds to proceed conversation without replacing the handset; otherwise press the auto-start/self-start button on the interphone.

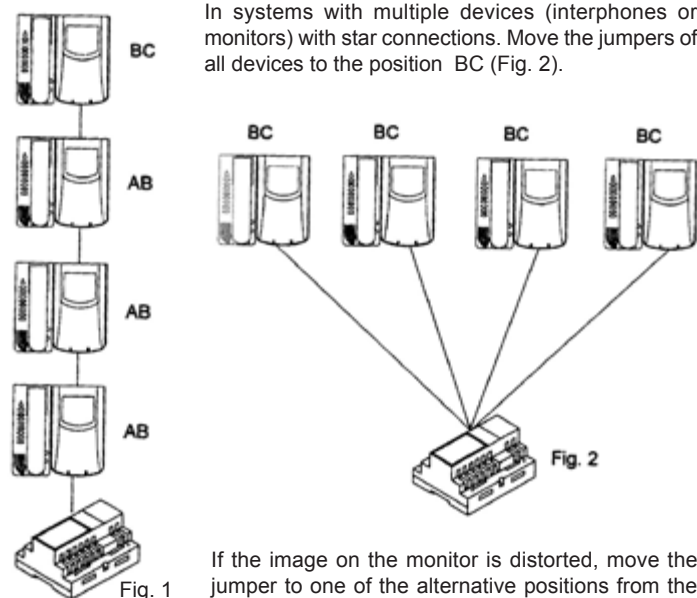
If required operate the electric lock by pressing proper push-button . The monitor turns off after nearly 30" (adjustable on the panel from 30 to 90 seconds). The installation can be switched on by pressing the push-button connected to terminal 9, thus allowing an external view when required. When two cameras are installed, both cameras are cyclically activated on pressing the push-button.

**N.B.:** the intercommunicating call is generated with a different ringtone from other calls and the duration depends on activation of the call pushbutton. The selfstart/selfinsertion push-button allows the connection of interphone or monitor to the entrance panel without being called. If there are two entrance panels on the installation, the repeated pressure of the selfstart/selfinsertion push-button switches the panel selection cyclically.

### VIDEO SIGNAL STABILISATION

A connector and jumper are located inside the interphone for stabilisation of the video signal (see fig. 3); this jumper must be used in the following cases:

in systems with multiple devices (interphones or monitors) connected in series. Move the jumper of the last device only to position BC and keep the other jumpers in the initial position (AB) (Fig. 1).



In systems with multiple devices (interphones or monitors) with star connections. Move the jumpers of all devices to the position BC (Fig. 2).

If the image on the monitor is distorted, move the jumper to one of the alternative positions from the initial one (BC or CD), to eliminate distortion.



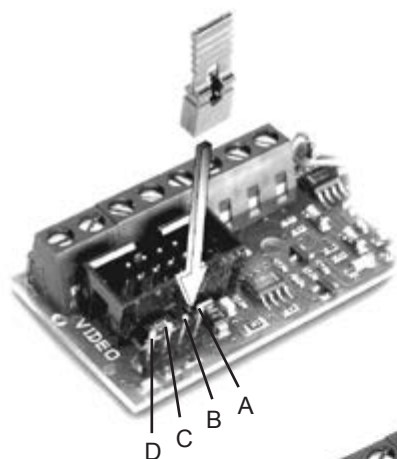


Fig. 3

### CAMERA TECHNICAL FEATURES (Art. 68TC).

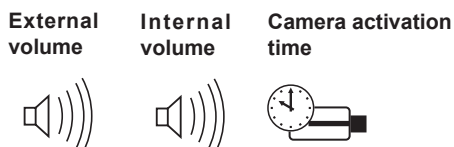
- CCD 1/4" color sensor
- 3,7mm F4.5 auto-iris lens with non-adjustable focus
- Standard video signal PAL type G, 625 lines, 50 images
- Manual traversing on the vertical and horizontal axis
- Horizontal resolution: 350 TV lines or Greater
- Effective picture: 500(H)x582(V) PAL
- Electronic iris (shutter)
- Video output voltage 1Vpp on 75 Ohms
- Operating temperature -5° +45°C
- Minimum lighting level 4 lux
- Subject lighting by means of white light LEDs
- Name-tag lighting through LEDs
- Built-in speech unit
- Removable terminal block
- Monitor call push-button.
- Output for control of lighting floodlight by relay type 0170/101
- Lock release control with same timing as command from the monitor (1 second, not adjustable).
- Supply voltage from the bus.
- External dimensions: 80x120x25 mm.

### CAMERA TECHNICAL FEATURES (Art. 68TU).

- 1/4" CCD B/W sensor
- 3,7 mm lens with F4,5 fixed focus
- Automatic brightness control
- Manual traversing on the vertical and horizontal axis
- Standard video signal CCIR 625 lines, 50 images (EIA on request)
- Operating temperature from - 5° to + 45° C.
- Subject lighting by means of infrared LEDs
- Name-tag lighting through LEDs
- Built-in speech unit
- Removable terminal block
- Monitor call push-button.
- Output for control of lighting floodlight by relay type 0170/101
- Lock release control with same timing as command from the monitor (1 second, not adjustable).
- Supply voltage from the bus.
- External dimensions: 80x120x25 mm.

### CAMERA ADJUSTMENTS (ART. 68TC, 68TU)

On the camera rear side find the following adjustments:



### CAMERA TERMINALS (TYPE 68TU, 68TC)

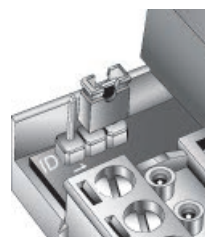
- CL, M) Connection for relay type 0170/101 for additional floodlight. It is activated for the time the camera is on.
- CA, M) Connection for additional lock push-button.
- PA, M) Connection for "open door" sensor. The sensor must be a normally open contact which closes when the door is open.
- B1, B2) BUS line
- S-, S+) Output for electric lock supply voltage (12V \*).

\* The panel supplies a current peak  $I_T > 1A$  for 10 mS, followed by a hold current  $I_M = 200mA$  for the entire duration of the lock control.

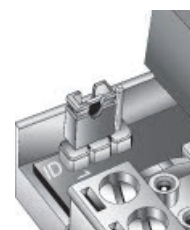
### ENTRANCE PANEL/CAMERA IDENTIFICATION CODE.

If more cameras/entrance panels are installed on the building it is necessary to identify the cameras with a different code. The identification code is assigned by inserting the jumpers in the contacts as shown on the figure.

1st camera IT=0



2nd camera IT=1



### ENTRANCE PANEL FOR VIDEO DOOR ENTRY SYSTEMS

Before installing equipment, choose location for camera entrance panel: the camera should be protected from direct light (sun, car headlights, etc.) as this may affect the quality of the picture, and may damage the camera. This camera is equipped with infrared Leds allowing perfect picture at one metre distance. It is advisable to protect panel with some form of weatherproof shelter.

### ENTRANCE PANEL FOR VIDEO DOOR ENTRY SYSTEMS INSTALLATION (see page 26-36)

### POWER SUPPLY UNIT (TYPE 6922.1)

#### Technical specifications

- Supply voltage: 110 - 240 Vac
- Maximum current draw at 110 V 1 A
- Maximum current draw at 240 V 0.6 A
- Power dissipation 15 W
- BUS output voltage (1/2, B1/B2) 28 Vdc nominal (SELV - EN60950-1).
- Maximum current output: 1.6 A (1A continuous + 0,6A INT. with cycle 30s ON - 180s OFF).
- Operating temperature -5 °C +35 °C (indoor)
- 8 x 17.5 mm module, dimensions 140 x 115 x 65mm
- for installation in consumer units with DIN rail (60715 TH35), or wall-mounting with masonry plugs and screws provided.

#### Installation rules

Installation must be carried out in accordance with current regulations governing the installation of electrical equipment in the country where the products are located. Ensure minimum clearance distances all round the device in order to provide sufficient ventilation. When mounted internally of an enclosed switchboard, use a 12 x 17.5 mm module switchboard. The device must not be exposed to water drip, splash or spray.

**Caution:** To avoid injury, the device must be secured to the wall following the directions given in this document. The power supply must be connected to the a.c. mains by way of an easily accessible double pole switch having a gap of at least 3 mm between contacts.

#### Regulatory compliance

LV Directive  
 EMC Directive  
 Standards EN60065, EN61000-6-1, EN61000-6-3

FR

Télécharger le manuel d'instructions sur le site [www.vimar.com](http://www.vimar.com)

## DESCRIPTION

### KIT VIDÉO EN BLANC/NOIR

#### ART. 68IG/R

Le kit vidéo monofamilial à 2 fils Art. 68IG/R est composé de: 1 moniteur série PETRARCA avec écran de 3,5" (Art. 6029+6218) avec plaque de fixation (Art. 6145), 1 alimentation à 230V A.C. (Art. 6922.1), 1 plaque de rue à encastrer série 8000 avec 1 bouton-poussoir (Art. 8019 + 8C01 + 8082 + 9192 + R241), 1 caméra en B/N avec poste externe audio (Art. 68TU). L'emballage inclut un accessoire à la plaque d'être utilisés pour le remplacement de la vis de blocage avec un deuxième bouton. Le kit peut être étendu jusqu'à avoir 2 plaques de rue et 4 moniteurs/poste.

#### ART. 68IG/R2

Le kit vidéo monofamilial à 2 fils Art. 68IG/R2 est composé de: 2 moniteur série PETRARCA avec écran de 3,5" (Art. 6029+6218) avec plaque de fixation (Art. 6145), 1 alimentation à 230V A.C. (Art. 6922.1), 1 plaque de rue à encastrer série 8000 avec 2 bouton-poussoir (Art. 8019 + 8C01 + 8082 + 9192 + R241), 1 caméra en B/N avec poste externe audio (Art. 68TU). Le kit peut être étendu jusqu'à avoir 2 plaques de rue et 4 moniteurs/poste.

#### ART. 68IF/R

Le kit vidéo monofamilial à 2 fils Art. 68IF/R est composé de: 1 moniteur série PETRARCA avec écran de 3,5" (Art. 6029+6218) avec plaque de fixation (Art. 6145), 1 alimentation à 230V A.C. (Art. 6922.1), 1 plaque de rue pour montage mural en saillie série 8100 avec 1 bouton-poussoir (Art. 8019 + 8C01 + 8082 + 9192 + R241), 1 caméra en B/N avec poste externe audio (Art. 68TU). Le kit peut être étendu jusqu'à avoir 2 plaques de rue et 4 moniteurs/poste.

#### ART. 68IF/R2

Le kit vidéo monofamilial à 2 fils Art. 68IF/R2 est composé de: 2 moniteur série PETRARCA avec écran de 3,5" (Art. 6029+6218) avec plaque de fixation (Art. 6145), 1 alimentation à 230V A.C. (Art. 6922.1), 1 plaque de rue pour montage mural en saillie série 8100 avec 2 bouton-poussoir (Art. 8019 + 8C01 + 8082 + 9192 + R241), 1 caméra en B/N avec poste externe audio (Art. 68TU). Le kit peut être étendu jusqu'à avoir 2 plaques de rue et 4 moniteurs/poste.

#### 68II/R

Le kit vidéo monofamilial à 2 fils Art. 68II/R est composé de: 1 moniteur série PETRARCA avec écran de 3,5" (Art. 6029+6218) avec plaque de fixation (Art. 6145), 1 alimentation à 230V A.C. (Art. 6922.1), 1 plaque de rue pour montage mural en saillie série 1200 avec 1 bouton-poussoir (Art. 1221+R260+R200), 1 caméra en B/N avec poste externe audio (Art. 68TU). Le kit peut être étendu jusqu'à avoir 2 plaques de rue et 4 moniteurs/poste.

#### 68II/R2

Le kit vidéo monofamilial à 2 fils Art. 68II/R2 est composé de: 2 moniteur série PETRARCA avec écran de 3,5" (Art. 6029+6218) avec plaque de fixation (Art. 6145), 1 alimentation à 230V A.C. (Art. 6922.1), 1 plaque de rue pour montage mural en saillie série 1200 avec 2 bouton-poussoir (Art. 1222+R260+2xR200), 1 caméra en B/N avec poste externe audio (Art. 68TU). Le kit peut être étendu jusqu'à avoir 2 plaques de rue et 4 moniteurs/poste.

### VIDEOKIT EN COULEURS

#### ART. 68IG/RC

Le kit vidéo monofamilial à couleur 2 fils Art. 68IG/RC est composé de: 1 moniteur à couleur série PETRARCA avec écran de 3,5" (Art. 6029/C+6218) avec plaque de fixation (Art. 6145), 1 alimentation à 230V A.C. (Art. 6922.1), 1 plaque de rue à encastrer série 8000 avec 1 bouton-poussoir (Art. 8T19 + 8C01 + 8082 + 9192 + R241), 1 caméra à couleur avec poste externe audio (Art. 68TC). Le kit peut être étendu jusqu'à avoir 2 plaques de rue et 4 moniteurs/poste. **N.B.** Le raccordement des moniteurs avec l'alimentation et la plaque de rue exige exclusivement le câble type 732H ou 732I, fourni séparément.

#### ART. 68IG/RC2

Le kit vidéo monofamilial à couleur 2 fils Art. 68IG/RC2 est composé de: 2 moniteur à couleur série PETRARCA avec écran de 3,5" (Art. 6029/C+6218) avec plaque de fixation (Art. 6145), 1 alimentation à 230V A.C. (Art. 6922.1), 1 plaque de rue à encastrer série 8000 avec 2 bouton-poussoir (Art. 8T19 + 8C02 + 8082 + 9192 + R241), 1 caméra à couleur avec poste externe audio (Art. 68TC). Le kit peut être étendu jusqu'à avoir 2 plaques de rue et 4 moniteurs/poste. **N.B.** Le raccordement des moniteurs avec l'alimentation et la plaque de rue exige exclusivement le câble type 732H ou 732I, fourni séparément.

#### ART. 68IF/RC

Le kit vidéo monofamilial à couleur 2 fils Art. 68IF/RC est composé de: 1 moniteur à couleur série PETRARCA avec écran de 3,5" (Art. 6029/C+6218) avec plaque de fixation (Art. 6145), 1 alimentation à 230V A.C. (Art. 6922.1), 1 plaque de rue pour montage mural en saillie série 8100 avec 1 bouton-poussoir (Art. 8T91), 1 caméra à couleur avec poste externe audio (Art. 68TC). Le kit peut être étendu jusqu'à avoir 2 plaques de rue et 4 moniteurs/poste. **N.B.** Le raccordement des moniteurs avec l'alimentation et la plaque de rue exige exclusivement le câble type 732H ou 732I, fourni séparément.

#### ART. 68IF/RC2

Le kit vidéo monofamilial à couleur 2 fils Art. 68IF/RC2 est composé de: 2 moniteur à couleur série PETRARCA avec écran de 3,5" (Art. 6029/C+6218) avec plaque de fixation (Art. 6145), 1 alimentation à 230V A.C. (Art. 6922.1), 1 plaque de rue pour montage mural en saillie série 8100 avec 2 bouton-poussoir (Art. 8T91), 1 caméra à couleur avec poste externe audio (Art. 68TC). Le kit peut être étendu jusqu'à avoir 2 plaques de rue et 4 moniteurs/poste. **N.B.** Le raccordement des moniteurs avec l'alimentation et la plaque de rue exige exclusivement le câble type 732H ou 732I, fourni séparément.

#### ART. 68II/RC

Le kit vidéo monofamilial à 2 fils Art. 68II/RC est composé de: 1 moniteur série PETRARCA avec écran de 3,5" (Art. 6029/C+6218) avec plaque de fixation (Art. 6145), 1 alimentation à 230V A.C. (Art. 6922.1), 1 plaque de rue pour montage mural en saillie série 1200 avec 1 bouton-poussoir (Art. 1221+R260+2xR200), 1 caméra en B/N avec poste externe audio (Art. 68TC). Le kit peut être étendu jusqu'à avoir 2 plaques de rue et 4 moniteurs/poste. **N.B.** Le raccordement des moniteurs avec l'alimentation et la plaque de rue exige exclusivement le câble type 732H ou 732I, fourni séparément.

#### ART. 68II/RC2

Le kit vidéo monofamilial à 2 fils Art. 68II/RC2 est composé de: 2 moniteur série PETRARCA avec écran de 3,5" (Art. 6029/C+6218) avec plaque de fixation (Art. 6145), 1 alimentation à 230V A.C. (Art. 6922.1), 1 plaque de rue pour montage mural en saillie série 1200 avec 2 bouton-poussoir (Art. 1222+R260+2xR200), 1 caméra en B/N avec poste externe audio (Art. 68TC). Le kit peut être étendu jusqu'à avoir 2 plaques de rue et 4 moniteurs/poste. **N.B.** Le raccordement des moniteurs avec l'alimentation et la plaque de rue exige exclusivement le câble type 732H ou 732I, fourni séparément.

## CARACTERISTIQUES TECHNIQUES ART. 6029/C

- Moniteur pour montage mural en saillie en ABS; coloris standard: blanc
- Moniteur mural à bas profil avec écran 3,5" colour screen
- Signal vidéo standard PAL type G.
- Temperature de fonctionnement: de 0° à + 40° C.

## CARACTÉRISTIQUES TECHNIQUES DU MONITEUR ART. 6029

- Moniteur pour montage mural en saillie en ABS; coloris standard: blanc
- Moniteur mural à bas profil avec écran 4" b/n screen
- Segnal vidéo standard : CCIR 625 lignes, 50 images
- Bande passante vidéo : 4 MHz
- Temperature de fonctionnement : de 0° à + 40° C.

## Contrôles (Fig. 8 - page 4)

- Contrôle de la luminosité au moyen de la poignée "A"
- Contrôle du contrast au moyen de la poignée "B".

## POSTE D'APPARTEMENT INTERCOMMUNICANT POUR VIDEOKIT 2 FILS

L'art. 6218 est un poste d'appartement de la série Petrarca pour kit Vidéo 2 Fils en version intercommunicante. Il présente deux boutons, un pour l'ouverture de la serrure et l'autre pour l'activation automatique du poste d'appartement dans l'installation même lorsqu'il n'a pas été appelé; possibilité d'ajouter 3 autres boutons pour les appels intercommunicants. Au poste d'appartement peut être ajouté l'art. 6153/682 pour le réglage du volume d'appel et pour les signalisations d'appel exclu et de gâche ouverte. Le poste d'appartement est livré avec 3 boutons-poussoirs pour les appels intercommunicants. Pour exclure ces appels débrancher les boutons-poussoirs dès relatives bornes (10, 11, 12).

## Bornier de raccordement

- 4) Commun boutons-poussoirs supplémentaires.
  - 8) 1ère fonction auxiliaire (permet l'activation du relais art. 682R).
  - 9) Auto-allumage/activation automatique.
  - 10) 1er appel intercommunicant.
  - 11) 2ème appel intercommunicant.
  - 12) 3ème appel intercommunicant.
  - 13) 2ème fonction auxiliaire (permet l'activation du relais art. 682R).
  - 1, 2) Ligne BUS.
  - 4, 6P) Raccordement pour bouton-poussoir d'appel de la porte de palier.
  - 5, 6S) Raccordement sonnerie supplémentaire Art. 860A (voir variante).
  - , +) Alimentation supplémentaire seulement depuis l'Art. 6923
- On utilise les bornes 3 et 4 quand on souhaite l'allumage des 2 ou plus portiers vidéo (4 moniteurs maximum) au même temps.
- Vidéo) Connecteur pour raccordement moniteur Art. 6029 (6029/C)

## Contrôle et réglages

Un variateur ("trimmer") se trouve dans le poste d'appartement et sert au réglage du volume externe seulement lorsque cela est nécessaire. Le volume d'appel est réglable en déplaçant le fil du haut-parleur entre le connecteur A+ et A-, sinon utiliser l'accessoire Art. 6153/682.

Fig. 1

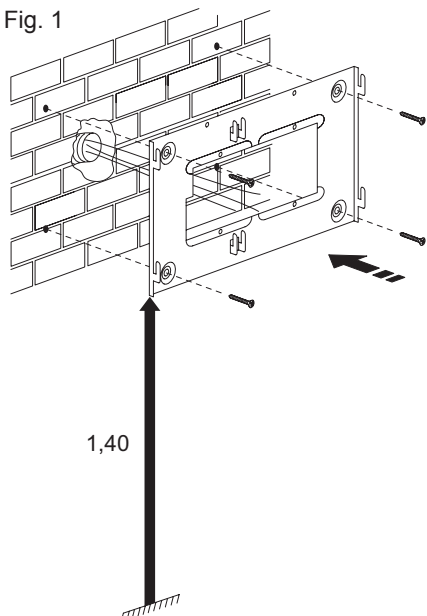


Fig. 2

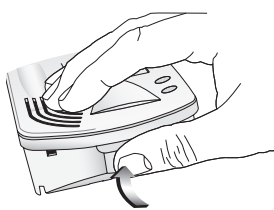


Fig. 3

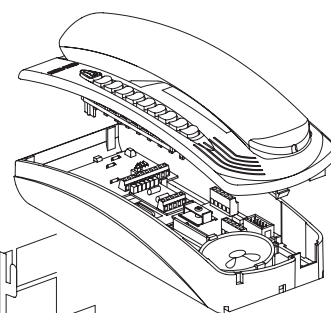


Fig. 4

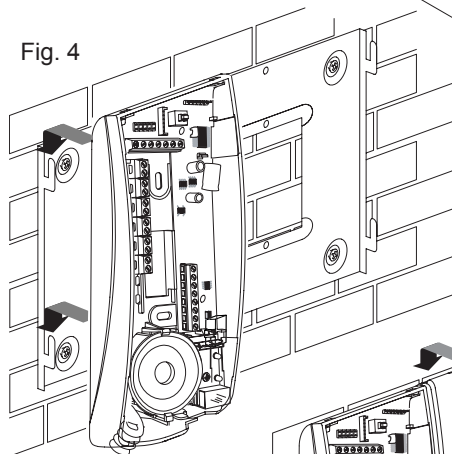


Fig. 5

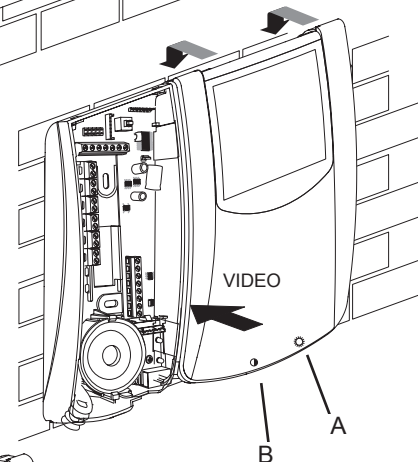
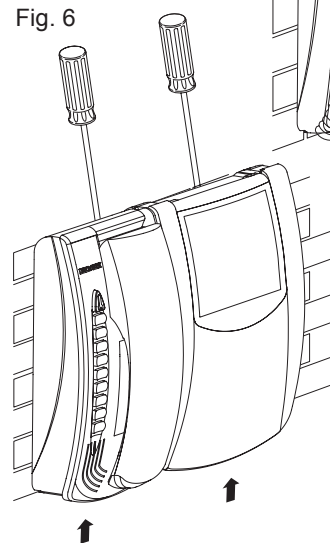


Fig. 6



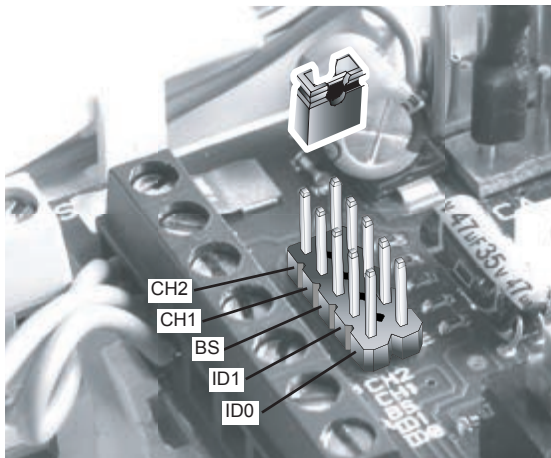
## CONSEILS POUR L'INSTALLATION

- Fig.1 - Fixer la plaque art. 6145 au mur à environ 1,40 m du sol.
- Fig.2-3 Ouvrir le poste d'appartement, séparer le couvercle du fond en faisant force du côté inférieur du couvercle.
- Fig.4 - Insérer le fond du poste dans les emplacements prévus à cet effet à gauche de la plaque. Tirer le fond du poste vers le bas jusqu'à son blocage complet. Raccorder les fils aux borniers du poste et de la carte du moniteur.
- Fig.5 - Connecter le câblage du moniteur à la carte de connexion au moyen du connecteur CN1 de la carte. Insérer le moniteur dans les emplacements de la plaque prévus à cet effet. Tirer le fond du poste vers le bas jusqu'à son blocage complet.
- Fig.6 - Fermer le poste en ancrant le couvercle sur le fond et en appuyant sur la partie inférieure du couvercle jusqu'à l'obtention du déclic de fermeture. Pour séparer le poste ou le moniteur de la plaque d'accrochage, exercer une légère pression sur la languette de sécurité et les extraire en suivant le sens des flèches.

## PROGRAMMATION MONITEUR ART. 6218

Le fonctionnement du poste Art. 6218 est géré para la programmation de 5 contacts présents sur le poste. Pour activer les fonctions insérer ou enlever les pontets fournis avec le poste. La programmation doit être effectuée avant d'alimenter l'installation.





### Code d'identification du poste

ID1 (D)	ID0 (E)	Identification du code de poste d'appartement	
⚡	⚡	n°1	
⚡	🔌	n°2	
🔌	⚡	n°3	⚡ Pontage non présent
🔌	🔌	n°4	🔌 Pontage inséré

Quand dans l'installation il y a plus d'un poste il est nécessaire d'identifier les postes avec un code différent. Le code d'identification est assigné au moyen de l'insertion des pontets dans les contacts D et E (ID1 et ID0) comme indiqué dans la figure.

### Programmation des appels intercommunicants

La programmation des boutons d'appel intercommunicant (bornes 10, 11, 12) se fait automatiquement en attribuant le code d'identification du poste comme l'indique le tableau suivant

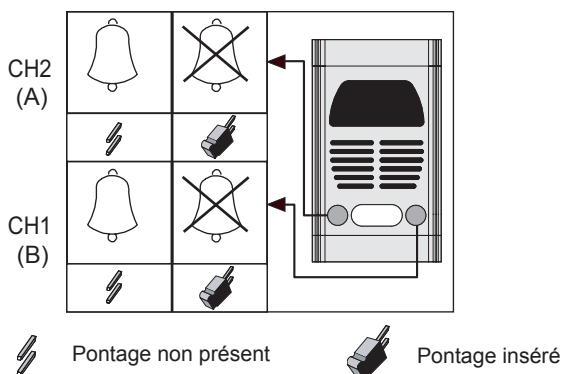
Code d'identification du poste qui appelle (n°)	1	2	3	4
<b>Bornes</b>				
<b>Code d'identification du poste appelé (n°)</b>				
10	2	1	1	1
11	3	3	2	2
12	4	4	4	3

### Ouverture gâche

Lorsqu'on enlève le pontet du contact BS depuis le poste il est possible d'ouvrir toujours la gâche, avec poste inséré par l'appel ou non. En insérant le pontet il est possible d'ouvrir la gâche depuis le poste seulement après que le poste a été appelé ou il a été autoactivé.

### Association bouton-poussoir d'appel depuis la plaque de rue

Pour associer le bouton de la plaque avec lequel appeler le poste, agir sur les contacts A (CH2) et B (CH1): le contact B pour le poussoir droit de la plaque de rue ou 1° bouton-poussoir et contact A pour le bouton-poussoir à gauche ou 2° bouton-poussoir. En insérant les pontets on exclut l'appel, au contraire en les enlevant on permet l'appel et l'allumage du moniteur.



### Fonctionnement

Le poste/moniteur Art. 6218+6029 (6218+6029/C) peut appeler d'autres postes d'appartement Art. 6218+6029 (6218+6029/C) ou moniteur Art. 6328 (6328/C) selon la table surindiquée, mais le moniteur Art. 6328 (6328/C) ne peut pas appeler les postes d'appartement Art. 6218.

Pour effectuer un appel intercommunicant, soulever le combiné et appuyer sur la touche intercommunicante relative au poste/portier-vidéo à appeler; la durée maximum de la conversation est de 60 secondes. Durant une conversation intercommunicante (ou lorsque le combiné est déjà soulevé), les appels provenant de la plaque ne commutent pas automatiquement la conversation mais il faudra appuyer sur la touche d'activation automatique/allumage automatique (sans raccrocher) pour parler avec la plaque. Le temps de conversation entre plaque et poste d'appartement est réglable de 30 à 90 secondes, après quoi, pour continuer la conversation sans raccrocher, il faudra rappeler le poste à partir de la plaque dans les 10 secondes qui suivent ou appuyer sur la touche d'activation automatique/allumage automatique sur le poste.

Éventuellement on peut actionner la gâche électrique en appuyant sur le poussoir avec le symbole . Lorsqu'environ 30 secondes sont passées (réglables dans la plaque de rue de 30 à 90 secondes) le moniteur s'éteint. L'installation peut être enclenchée dès l'intérieur en appuyant sur le bouton-poussoir connecté à la borne 9, en permettant ainsi le contrôle de l'extérieur à n'importe quel moment. Si l'on a installé deux plaques de rue, la pression du bouton-poussoir d'enclenchement active cycliquement les deux caméras.

**N.B. :** l'appel intercommunicant a une tonalité différente des autres appels et il dure autant que l'on garde le doigt sur le bouton d'appel.

Le bouton-poussoir d'autoenclenchement/autoinsertion permet le raccordement du poste d'appartement ou du moniteur à la plaque de rue sans aucun appel. Si dans l'installation il y a deux plaques de rue, la pression répétée du bouton-poussoir d'autoenclenchement/autoinsertion fait commuter cycliquement la sélection de la plaque.

### STABILISATION DU SIGNAL VIDÉO

Le poste renferme un connecteur et un pontage pour la stabilisation du signal vidéo (voir fig. 3); utiliser ce pontage dans les cas suivants : sur les installations présentant plusieurs appareils (postes d'appartement ou portiers-vidéo) reliés en série. Déplacer le pontage uniquement sur le dernier appareil sur la position BC et laisser les pontages des autres appareils sur la position initiale (AB) (Fig. 1).

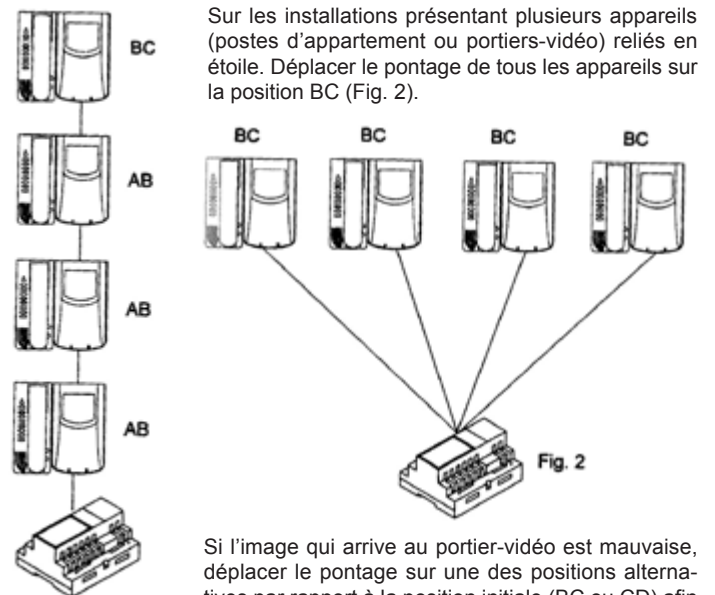


Fig. 1

Si l'image qui arrive au portier-vidéo est mauvaise, déplacer le pontage sur une des positions alternatives par rapport à la position initiale (BC ou CD) afin d'annuler le défaut.



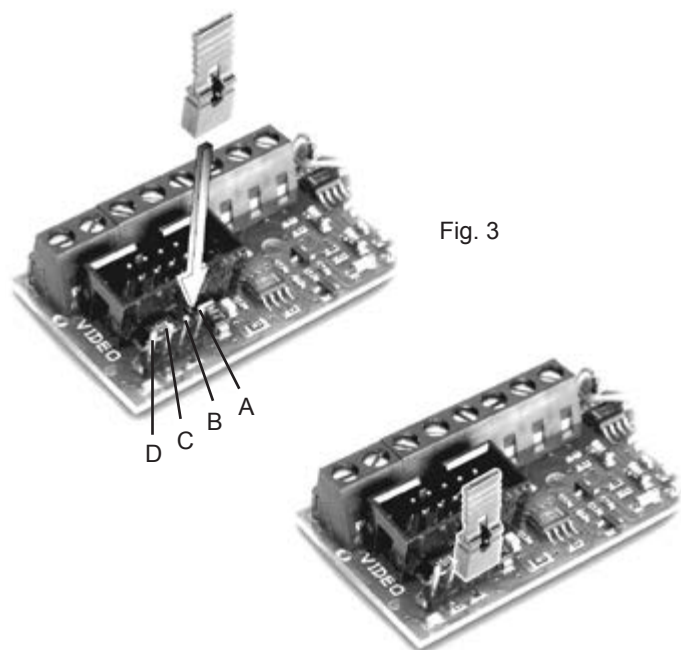


Fig. 3

## CARACTERISTIQUES TECHNIQUES DE LA CAMERA (ART. 68TC)

- Senseur CCD 1/4" couleurs
- Objectif à diaphragme automatique 3,7mm F4,5 focus fixe
- Signal vidéo standard PAL type G, 625 lignes, 50 images
- Pivotement manuel sur l'axe vertical et horizontal
- Resolution horizontale: 350 Lignes TV ou plus grande
- Diaphragme électronique (shutter).
- Température de fonctionnement -5° + 45° C
- Niveau d'éclairage minimum 4 lux.
- Éclairage sujet au moyen de LEDs à lumière blanche
- Éclairage porte-noms au moyen de LEDs
- Poste externe audio incorporé
- Boîte de raccordement amovible
- Poussoir appel moniteur
- Sortie pour commande projecteur éclairage au moyen de relais Art. 0170/101.
- Commande ouvre-porte local avec la même temporisation du moniteur (1 seconde, non réglable).
- Alimentation donnée par le bus.
- Dimensions maximum externes: 80x120x25 mm.

## CARACTERISTIQUES TECHNIQUES DE LA CAMERA (ART. 68TU)

- Senseur CCD 1/4" B/N
- Objectif 3,7 mm F4,5 avec focus fixe
- Contrôle automatique de la luminosité
- Pivotement manuel sur l'axe vertical et horizontal
- Signal vidéo standard CCIR, 625 lignes, 50 images (sur demande EIA)
- Température de fonctionnement -5° + 45° C
- Éclairage sujet au moyen de LEDs à l'infrarouge
- Éclairage porte-noms au moyen de LEDs
- Poste externe audio incorporé
- Boîte de raccordement amovible
- Poussoir appel moniteur
- Sortie pour commande projecteur éclairage au moyen de relais Art. 0170/101.
- Commande ouvre-porte local avec la même temporisation du moniteur (1 seconde, non réglable).
- Alimentation donnée par le bus.
- Dimensions maximum externes : 80x120x25 mm.

## RÉGLAGES CAMÉRA (ART. 68TC, 68TU)

À l'arrière de la caméra il y a le réglages suivants :

**Volume externe**



**Volume interne**



**Temps activation camera**



## BORNES DE LA CAMÉRA ART. 68TU, 68TC

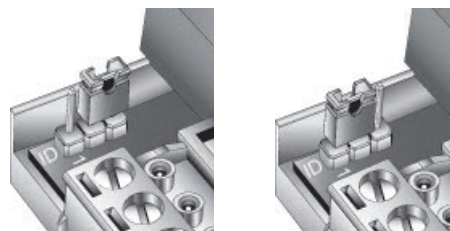
- CL, M) Raccordement pour relais Art. 0170/101 pour projecteur éclairage supplémentaire. Il est activé pour la période d'enclenchement de la caméra.
- CA, M) Raccordement pour poussoir ouvre-porte supplémentaire.
- PA, M) Raccordement pour senseur " porte ouverte ", le senseur doit avoir un contact normalement ouverte qui se ferme lorsque la porte est ouverte.
- B1, B2) Ligne BUS
- S-, S+) Sortie pour alimentation gâche électrique (12V \*).

\* La plaque fournit un pic de courant  $I_T > 1A$  pendant 10 mS qui est suivi d'un courant de maintien  $I_M = 200mA$  pendant toute la durée de la commande serrure.

## CODE D'IDENTIFICATION PLAQUE DE RUE/CAMERA

Lorsque dans une installation il y a plusieurs caméras/plaques de rue il faut mieux identifier la camera avec un code différent des autres. Le code d'identification est assigné au moyen de l'insertion des pontets dans les contacts selon la figure.

1ère Caméra IT=0      2ème Caméra IT=1



## INSTALLATION DE LA PLAQUE POUR PORTIER-VIDÉO

Au moment de l'installation il vaut mieux choisir la position de la plaque de rue de façon que la caméra ne soit pas frappée directement par des faisceaux lumineux (soleil, phares d'auto etc.). Le sujet à prendre doit être illuminé en face pour éviter la prise de vue en contre-jour. La caméra est dotée de leds à l'infrarouge qui permettent, en cas d'absence d'éclairage, de prendre un sujet jusqu'à un mètre de distance. Il vaut mieux protéger l'appareillage avec un auvent ou d'autres protections.

## PLAQUE POUR PORTIER-VIDÉO INSTALLATION (voir de page 26-36)

## ALIMENTATION (Art. 6922.1)

### Caractéristiques techniques

- Alimentation : 110 - 240 Vca
- Consommation maximale 110V 1A
- Consommation maximale 240 V 0,6 A
- Puissance dissipée 15 W
- Tension de sortie BUS (1/2, B1/B2) 28 Vcc nominaux (SELV - EN60950-1).
- Courant maxi distribué : 1,6 A (1A continu + 0,6 A INT. avec cycle 30 s ON - 180 s OFF).
- Température de service -5° C +35° C (intérieur)
- 8 modules 17,5 mm dimensions 140x115x65 mm
- installation sur standards dotés de rail DIN (60715 TH35) ou en saillie à l'aide des vis et des goujons fournis.

### Consignes d'installation

L'installation doit être effectuée en respectant les dispositions régissant l'installation du matériel électrique en vigueur dans le pays où se trouvent les produits. Garantir les distances minimales nécessaires autour de l'appareil pour assurer une bonne ventilation. Pour utiliser à l'intérieur d'un coffret fermé, choisir un modèle 12 modules de 17,5 mm. L'appareil ne doit pas être exposé à des égouttements d'eau ou à des éclaboussures.

**Attention:** Pour éviter de se blesser, fixer l'appareil au mur comme l'indique ce document. Prévoir un interrupteur de type bipolaire auquel il sera facile d'accéder, avec séparation entre les contacts d'au moins 3 mm, en amont de l'alimentation.

### Conformité aux normes

Directive BT  
 Directive EMC  
 Normes EN60065, EN61000-6-1, EN61000-6-3

DE

Die Bedienungsanleitung ist auf der Website [www.vimar.com](http://www.vimar.com) zum Download verfügbar

## BESCHREIBUNG

### VIDEOSETS IN SCHWARZ/WEISS

#### ART. 68IG/R

Das Einfamilienhaus 2-Draht-Video-Set Art. 68IG/R enthält: 1 4"-Monitor Baureihe PETRARCA mit 3,5" Bildschirm (Art. 6029+6218) mit Montageplatte (Art. 6145), 1 Netzgerät (Art. 6922.1), 1 UP-Klingeltableau Baureihe 8000 mit 1 Taste (Art. 8019 + 8C01 + 8082 + 9192 + R241), 1 S/W-Kamera mit Sprechstelle (Art. 68TU).

Die Verpackung enthält ein Zubehöriteil an die Platte als Ersatz für die Klemmschraube mit einem zweiten Taste verwendet werden.

Das Set kann mit bis zu 2 Klingeltableaus und 4 Monitoren/Haustelefonen erweitert werden.

#### ART. 68IG/R2

Das Zweifamilienhaus 2-Draht-Video-Set Art. 68IG/R2 enthält: 2 4"-Monitore Baureihe PETRARCA mit 3,5" Bildschirm (Art. 6029+6218) mit Montageplatte (Art. 6145), 1 Netzgerät (Art. 6922.1), 1 UP-Klingeltableau Baureihe 8000 mit 2 Tasten (Art. 8019 + 8C02 + 8082 + 9192 + R241), 1 S/W-Kamera mit Sprechstelle (Art. 68TU). Das Set kann mit bis zu 2 Klingeltableaus und 4 Monitoren/Haustelefonen erweitert werden.

#### ART. 68IF/R

Das Einfamilienhaus 2-Draht-Video-Set Art. 68IF/R enthält: 1 4"-Monitor Baureihe PETRARCA mit 3,5" Bildschirm (Art. 6029+6218) mit Montageplatte (Art. 6145), 1 Netzgerät (Art. 6922.1), 1 AP-Klingeltableau Baureihe 8100 mit 1 Taste (Art. 8191), 1 S/W-Kamera mit Sprechstelle (Art. 68TU). Das Set kann mit bis zu 2 Klingeltableaus und 4 Monitoren/Haustelefonen erweitert werden.

#### ART. 68IF/R2

Das Zweifamilienhaus 2-Draht-Video-Set Art. 68IF/R2 enthält: 2 4"-Monitore Baureihe PETRARCA mit 3,5" Bildschirm (Art. 6029+6218) mit Montageplatte (Art. 6145), 1 Netzgerät (Art. 6922.1), 1 AP-Klingeltableau Baureihe 8100 mit 2 Tasten (Art. 8192), 1 S/W-Kamera mit Sprechstelle (Art. 68TU). Das Set kann mit bis zu 2 Klingeltableaus und 4 Monitore/Haustelefone erweitert werden.

#### ART. 68II/R

Das Einfamilienhaus 2-Draht-Video-Set Art. 68II/R enthält: 1 4"-Monitor Baureihe PETRARCA mit 3,5" Bildschirm (Art. 6029+6218) mit Montageplatte (Art. 6145), 1 Netzgerät (Art. 6922.1), 1 UP-Klingeltableau Baureihe 1200 mit 1 Taste (Art. 1221+R260+R200+9192), 1 S/W-Kamera mit Sprechstelle (Art. 68TU). Das Set kann mit bis zu 2 Klingeltableaus und 4 Monitoren/Haustelefonen erweitert werden.

#### ART. 68II/R2

Das Zweifamilienhaus 2-Draht-Video-Set Art. 68II/R2 enthält: 2 4"-Monitore Baureihe PETRARCA mit 3,5" Bildschirm (Art. 6029+6218) mit Montageplatte (Art. 6145), 1 Netzgerät (Art. 6922.1), 1 UP-Klingeltableau Baureihe 1200 mit 2 Tasten (Art. 1222+R260+2xR200+9192), 1 S/W-Kamera mit Sprechstelle (Art. 68TU). Das Set kann mit bis zu 2 Klingeltableaus und 4 Monitoren/Haustelefonen erweitert werden.

### VIDEOSETS IN FARBE

#### ART. 68IG/RC

Das Einfamilienhaus 2-Draht-Video-Set Art. 68IG/RC enthält: 1 3,5"-LCD-TFT Farbmonitor Baureihe PETRARCA mit 3,5" Bildschirm (Art. 6029/C+6218) mit Montageplatte (Art. 6145), 1 Netzgerät (Art. 6922.1), 1 UP-Klingeltableau Baureihe 8000 mit 1 Taste (Art. 8T19 + 8C01 + 8082 + 9192 + R241), 1 Farb-Kamera mit Sprechstelle (Art. 68TC). Das Set kann mit bis zu 2 Klingeltableaus und 4 Monitoren/Haustelefonen erweitert werden. **HINWEIS:** Der Monitoranschluss mit dem Netzgerät und dem Klingeltableau erfordert das separat zu bestellende Kabel Art. 732H oder 732I.

#### ART. 68IG/RC2

Das Zweifamilienhaus 2-Draht-Video-Set Art. 68IG/RC2 enthält: 2 3,5"-LCD-TFT Farbmonitore Baureihe PETRARCA mit 3,5" Bildschirm (Art. 6029/C+6218) mit Montageplatte (Art. 6145), 1 Netzgerät (Art. 6922.1), 1 UP-Klingeltableau Baureihe 8000 mit 2 Tasten (Art. 8T19 + 8C02 + 8082 + 9192 + R241), 1 Farb-Kamera mit Sprechstelle (Art. 68TC). Das Set kann mit bis zu 2 Klingeltableaus und 4 Monitoren/Haustelefonen erweitert werden. **HINWEIS:** Der Monitoranschluss mit dem Netzgerät und dem Klingeltableau erfordert das separat zu bestellende Kabel Art. 732H oder 732I.

#### ART. 68IF/RC

Das Einfamilienhaus 2-Draht-Video-Set Art. 68IF/RC enthält: 1 3,5"-LCD-TFT Farbmonitor Baureihe PETRARCA mit 3,5" Bildschirm (Art. 6029/C+6218) mit Montageplatte (Art. 6145), 1 Netzgerät (Art. 6922.1), 1 AP-Klingeltableau Baureihe 8100 mit 1 Taste (Art. 8T91), 1 Farb-Kamera mit Sprechstelle (Art. 68TC). Das Set kann mit bis zu 2 Klingeltableaus und 4 Monitoren/Haustelefonen erweitert werden.

**HINWEIS:** Der Monitoranschluss mit dem Netzgerät und dem Klingeltableau erfordert das separat zu bestellende Kabel Art. 732H oder 732I.

#### ART. 68IF/RC2

Das Zweifamilienhaus 2-Draht-Video-Set Art. 68IF/RC2 enthält: 2 3,5"-LCD-TFT Farbmonitore Baureihe PETRARCA mit 3,5" Bildschirm (Art. 6029/C+6218) mit Montageplatte (Art. 6145), 1 Netzgerät (Art. 6922.1), 1 AP-Klingeltableau Baureihe 8100 mit 2 Tasten (Art. 8T92), 1 Farb-Kamera mit Sprechstelle (Art. 68TC). Das Set kann mit bis zu 2 Klingeltableaus und 4 Monitoren/Haustelefonen erweitert werden.

**HINWEIS:** Der Monitoranschluss mit dem Netzgerät und dem Klingeltableau erfordert das separat zu bestellende Kabel Art. 732H oder 732I.

#### ART. 68II/RC

Das Einfamilienhaus 2-Draht-Video-Set Art. 68II/RC enthält: 1 3,5"-LCD-TFT Farbmonitor Baureihe PETRARCA mit 3,5" Bildschirm (Art. 6029/C+6218) mit Montageplatte (Art. 6145), 1 Netzgerät (Art. 6922.1), 1 UP-Klingeltableau Baureihe 1200 mit 1 Taste (Art. 1221+R260+R200+9192), 1 Farb-Kamera mit Sprechstelle (Art. 68TC). Das Set kann mit bis zu 2 Klingeltableaus und 4 Monitoren/Haustelefonen erweitert werden.

**HINWEIS:** Der Monitoranschluss mit dem Netzgerät und dem Klingeltableau erfordert das separat zu bestellende Kabel Art. 732H oder 732I.

#### ART. 68II/RC2

Das Zweifamilienhaus 2-Draht-Video-Set Art. 68II/RC2 enthält: 2 3,5"-LCD-TFT Farbmonitore Baureihe PETRARCA mit 3,5" Bildschirm (Art. 6029/C+6218) mit Montageplatte (Art. 6145), 1 Netzgerät (Art. 6922.1), 1 UP-Klingeltableau Baureihe 1200 mit 2 Tasten (Art. 1222+R260+2xR200+9192), 1 Farb-Kamera mit Sprechstelle (Art. 68TC). Das Set kann mit bis zu 2 Klingeltableaus und 4 Monitoren/Haustelefonen erweitert werden.

**HINWEIS:** Der Monitoranschluss mit dem Netzgerät und dem Klingeltableau erfordert das separat zu bestellende Kabel Art. 732H oder 732I.

## TECHNISCHE EIGENSCHAFTEN DES MONITORS ART. 6029/C

- AP-Monitor aus ABS; Standardfarbe: weiß
- Aufputz-Monitor mit flachem 3,5" Farbbildschirm
- Videosignal Standard PAL Typ G
- Betriebstemperatur: von 0° bis + 40° C

## TECHNISCHE EIGENSCHAFTEN DES MONITORS ART. 6029

- AP-Monitor aus ABS; Standardfarbe: weiß
- Aufputz-Monitor mit flachem 4" Bildschirm W/B
- Standard-Videosignal : CCIR 625 Linien, 50 Bilder
- Videobandbreite : 4 MHz
- Betriebstemperatur : von 0° bis + 40° C

- Einstellungen (Abb. 8, Seite 4)
- Helligkeitsregelung : durch Knopf "A"
- Kontrastregelung : durch Knopf "B"

## HAUSTELEFON FÜR 2-DRAHT VIDEO-SET MIT INTERNER SPRECHMÖGLICHKEIT

Beim Art. 6218 handelt es sich um eine Innensprechstelle der Baureihe Petrarca für 2-Draht-Video Sets mit Internsprechmöglichkeit. Das Haustelefon ist mit 5 Tasten ausgestattet. Eine Türöffnertaste und eine Taste für die Selbsteinschaltung auch ohne vorausgehenden Ruf. Weiters gibt es 3 Tasten für die Internrufe. Um diese Rufe nicht zu aktivieren, die Tasten von den entsprechenden Klemmen (10, 11, 12) abschließen. Das Haustelefon kann durch Art. 6153/682 für die Regulierung der Ruf lautstärke und die Anzeige Rufabschaltung bzw. „Tür offen“ ergänzt werden.

### Anschlussklemmenleiste

- 4) Gemeinsam Zusatztasten.
  - 8) 1. Zusatzfunktion (Aktivierung des Relais Art. 682R).
  - 9) Selbsteinschaltung.
  - 10) 1. Internruf.
  - 11) 2. Internruf.
  - 12) 3. Internruf.
  - 13) 2. Zusatzfunktion (Aktivierung des Relais Art. 682R).
  - 1, 2) BUS-Leitung.
  - 4, 6P) Anschluss für Etagenruftaste.
  - 5, 6S) Anschluss Zusatzläutwerk Art. 860A (siehe Sonderschaltung).
  - , + Zusätzliche Versorgungsspannung nur vom Art. 6923
- Man verwendet diese Klemmen falls die gleichzeitige Einschaltung von 2 oder mehreren Monitoren gewünscht wird (max. 4 Monitore)
- Video) Verbinder für den Anschluss des Monitors Art. 6029 (6029/C)

### Kontrollen und Einstellungen

Am Haustelefon ist ein Regler für die Einstellung der Internlautstärke vorhanden. Diese Einstellung nur bei tatsächlichem Bedarf vornehmen. Zur Verminderung der Ruf lautstärke den Lautsprecherleiter von A+ auf A- umstecken. Andernfalls das Zubehörteil Art. 6153/682 verwenden.

Fig. 1

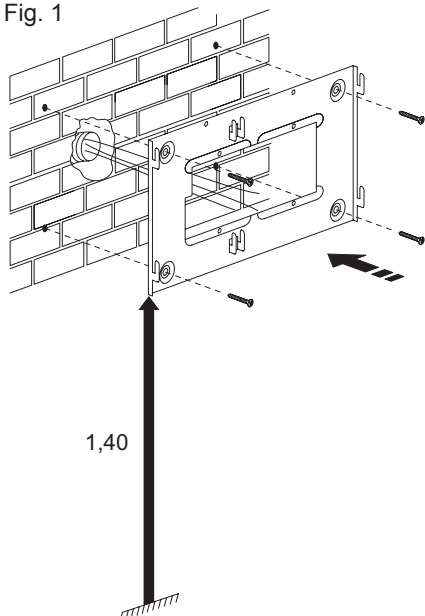


Fig. 2

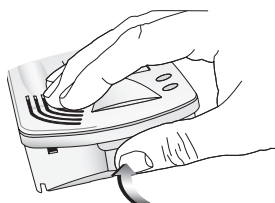


Fig. 3

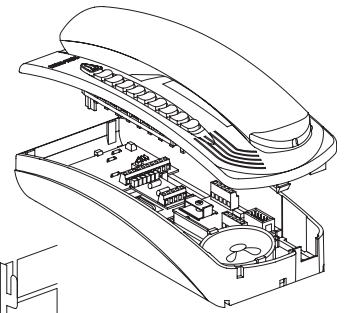


Fig. 4

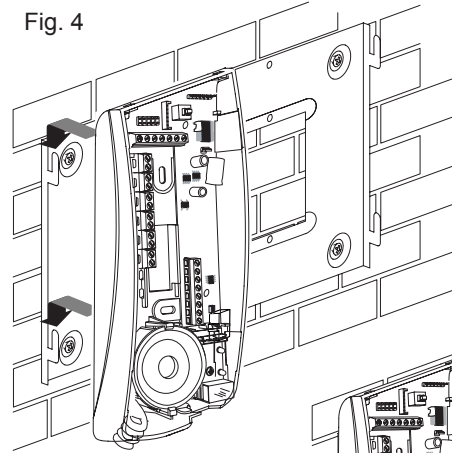


Fig. 5

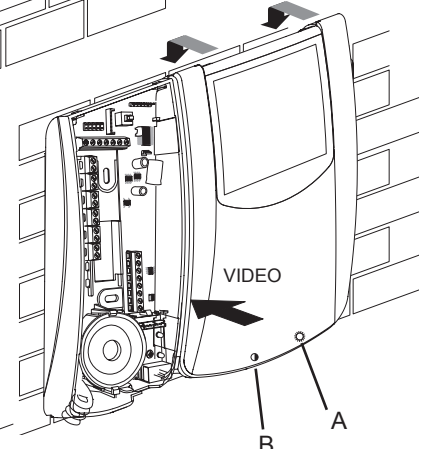
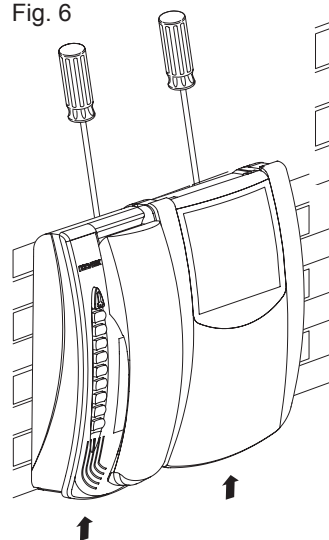


Fig. 6



### INSTALLATIONSHINWEISE

Abb. 1: Die Wandhalterung Art. 6145 auf einer Höhe von 1,40 m über dem Fußboden an der Wand befestigen.

Abb. 2-3: Das Haustelefon öffnen, den Deckel durch Drücken auf die Unterseite abnehmen.

Abb. 4: Das Geräteunterteil auf die entsprechenden Aufnahmen auf der linken Seite der Wandhalterung aufsetzen. Das Unterteil nach unten ziehen, bis es fest in seiner Position arretiert ist. Die Adern an die Klemmen des Haustelefons und der Monitorplatine anschließen.

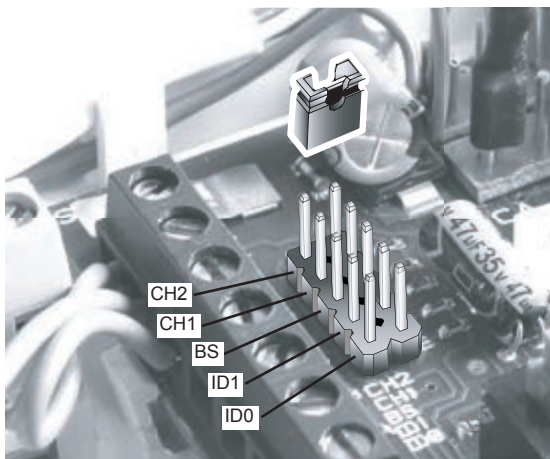
Abb. 5: Das Flachkabel vom Monitor an CN1 der Monitorplatine anstecken. Den Monitor auf die entsprechenden Aufnahmen auf der rechten Seite der Wandhalterung aufsetzen. Das Monitorunterteil nach unten ziehen, bis es fest in seiner Position arretiert ist.

Abb. 6: Das Haustelefon schließen, den Deckel auf das Unterteil setzen und bis zum Einrasten nach unten drücken. Um das Haustelefon oder den Monitor von der Halterung abzunehmen, die Verriegelungslasche mit einem Schraubendreher entriegeln und das Gerät in Pfeilrichtung nach oben schieben.

### PROGRAMMIERUNG DES HAUSTELEFONS ART. 6218

Der Betrieb des Haustelefons Art. 6218 ist durch die 5 Programmierstecker, die sich auf der Platine befinden, gesteuert. Die mit dem Haustelefon mitgelieferten Brücken einstecken oder abnehmen um die Funktionen zu aktivieren. Die Programmierung muss vor der Versorgung der Anlage durchgeführt werden.





## IDENTIFIZIERUNGSCODE DES HAUSTELEFONS

ID1 (D)	ID0 (E)	Haustelefoncode
		n°1
		n°2
		n°3
		n°4

Wenn in der Anlage mehr als 1 Haustelefon eingebaut wird, ist es notwendig, die Haustelefone mit einem verschiedenen Code zu identifizieren. Der Identifizierungscode wird durch das Einsetzen der Brücken in die Kontakte D und E (ID1 und ID0) wie in der Abbildung gezeigt, zugewiesen.

nicht eingesetzte Brücke

eingesetzte Brücke

### Programmierung der Internrufe

Die Programmierung der Internruftasten (Klemmen 10, 11, 12) erfolgt automatisch bei der Zuordnung des Identifizierungscode der Innensprechstelle (vgl. nachfolgende Tabelle).

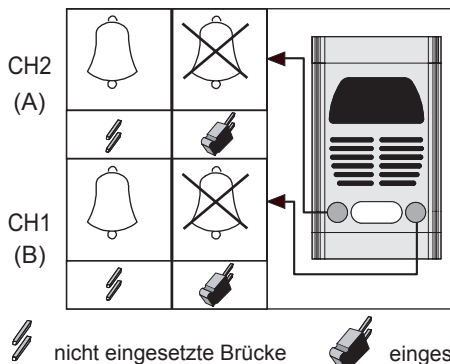
Code des Anrufers (Nr.)	1	2	3	4
<b>Klemmen</b>	<b>Code des Empfängers (Nr.)</b>			
10	2	1	1	1
11	3	3	2	2
12	4	4	4	3

### TÜRÖFFNUNG

Durch Entfernen der Brücke des Kontakts BS im Haustelefon, ist es möglich die Tür immer zu öffnen. Durch Einsetzen der Brücke kann der Türöffner nur betätigt werden, nachdem das Haustelefon angerufen oder selbst aktiviert wurde.

### ZUWEISUNG DER RUFTASTE VOM KLINGELTABLEAU

Die Zuordnung der Klingeltaste und des entsprechenden Haustelefons erfolgt anhand der Kontakte A (CH2) und B (CH1): Kontakt B für die rechte oder erste Taste des Klingeltableaus und Kontakt A für die linke oder zweite Taste. Durch Einsetzen der Brücken, wird der Ruf ausgeschlossen, durch Entfernen dieser Brücken, wird der Haustelefonruf freigegeben.



nicht eingesetzte Brücke eingesetzte Brücke.

### Betrieb

Das Haustelefon/Monitor Art. 6218+6029 (6218+6029/C) kann andere Haustelefone/Monitore Art. 6218+6029 (6218+6029/C) oder Monitore Art. 6328 (6328/C) gemäß der oben abgebildeten Tabelle anrufen, aber der Monitor Art. 6328 (6328/C) kann nicht die Haustelefone Art. 6218 anrufen. Um einen Internruf zu tätigen, den Hörer abnehmen und die Internruftaste des gewünschten (Video-)Haustelefons drücken; die maximale Gesprächsdauer beträgt 60 Sekunden. Während eines Interngesprächs (oder bei abgenommenem Hörer) wird das Gespräch beim Ruf vom Klingeltableau nicht automatisch umgeschaltet. Um mit dem Besucher am Klingeltableau zu sprechen, muss die Taste für die Selbsteinschaltung gedrückt werden, ohne den Hörer aufzulegen. Die Gesprächszeit zwischen Klingeltableau und Haustelefon lässt sich zwischen 30 und 90 Sekunden einstellen. Um das Gespräch nach Ablauf dieser Zeit weiterzuführen, ohne den Hörer aufzulegen, muss die Innensprechstelle innerhalb von 10 Sekunden vom Klingeltableau gerufen oder die Taste für die Selbsteinschaltung am Haustelefon gedrückt werden.

Eventuell den Türöffner durch Drücken der entsprechenden Taste betätigen. Nach Ablauf von ca. 30 Sekunden (regelbar am Klingeltableau von 30 bis zu 90 Sekunden) schaltet sich der Monitor aus. Die Anlage kann auch jederzeit von innen, durch Drücken der Selbsteinschalttaste (mit Klemme 9 angeschlossen), eingeschaltet werden. Dies ermöglicht die Sichtverbindung zu jeder Zeit.

Sollten zwei Kameras installiert werden, so aktiviert der Druck der Selbsteinschalttaste die zwei Kameras auf zyklische Weise.

**Hinweis:** Das Rufsignal beim Internruf unterscheidet sich von den anderen Rufen, seine Dauer entspricht der Betätigungsdauer der Ruftaste.

### STABILISIERUNG DES VIDEOSIGNALS

Im Inneren des Haustelefons befindet sich ein Steckverbinder und eine Brücke für die Stabilisierung des Videosignals (siehe Abb. 3). Diese Brücke ist in folgenden Fällen erforderlich: In Anlagen mit mehreren in Reihe geschalteten Apparaten (Video-/Audiosprechstellen) nur die Brücke des letzten Apparats auf Position BC setzen und die Brücken der anderen in der Ausgangsstellung belassen (AB) (Abb. 1).

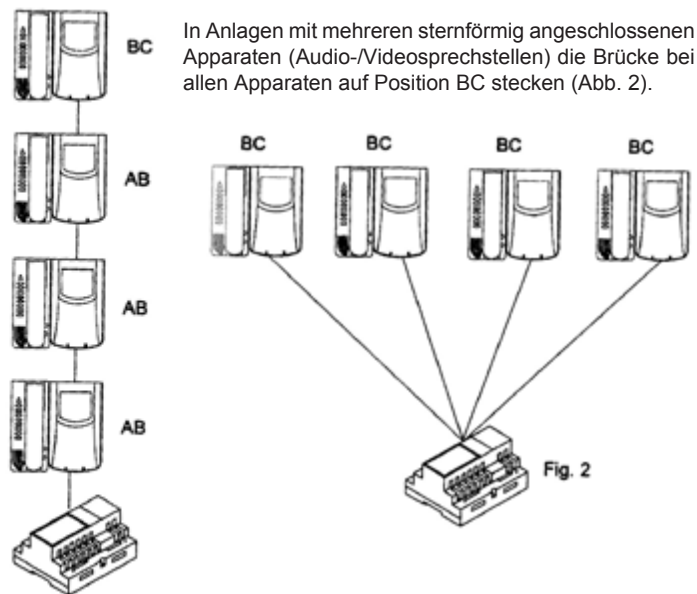


Fig. 1

Falls das Bild des Videohaustelefons verzerrt ist, die Brücke in eine der alternativen Positionen stecken (BC oder CD), um die Störung zu beseitigen.



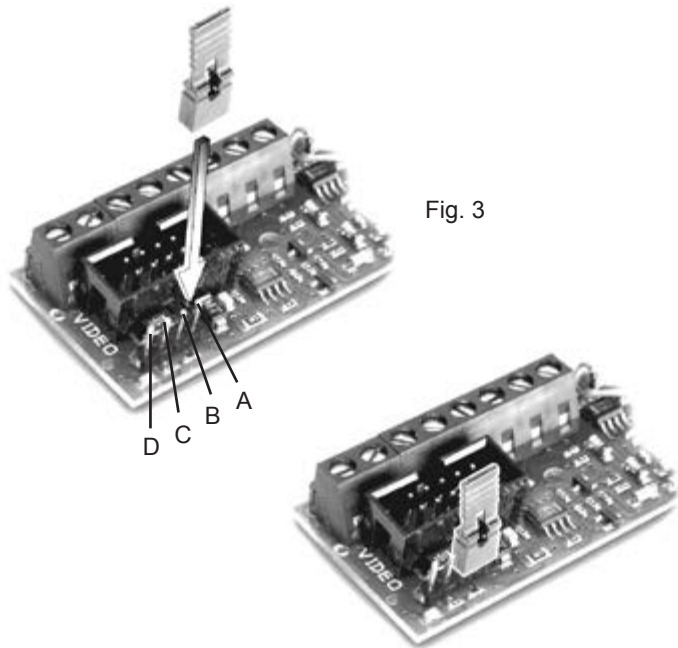


Fig. 3

### TECHNISCHE EIGENSCHAFTEN DER KAMERA (ART. 68TC)

- 1/4" CCD-Farbsensor
- 3,7mm Fixobjektiv mit Auto-Iris F4,5
- Videosignal Standard PAL Typ G, 625 Linien, 50 Bilder
- Objektiv horizontal und vertikal manuell einstellbar
- Horizontalaufösung: 350 TV-Linien oder mehr
- Bildabmessungen: 500(H)x582(V)
- Elektronische Blende (Shutter).
- Betriebstemperatur von -5° bis + 45°C
- Mindestbeleuchtung 4 Lux
- Beleuchtung durch Weißlicht-LEDs
- Namensschildbeleuchtung durch LED
- Eingebaute Sprechstelle
- Abnehmbare Klemmenleiste
- Monitorruftaste
- Ausgang für Beleuchtungsscheinwerfer mittels Relais Art. 0170/101.
- Türöffnersteuerung mit der gleichen Dauer wie vom Monitorbefehl (1 Sekunde, nicht verstellbar).
- Versorgung vom Bus
- Abmessungen: 80x125x25 mm.

### TECHNISCHE EIGENSCHAFTEN DER KAMERA (ART. 68TU)

- 1/4" S/W CCD-Sensor
- 3,7mm Fixobjektiv F4,5
- Automatische Helligkeitsregelung
- Objektiv horizontal und vertikal manuell einstellbar
- Standard Videosignal CCIR 625 Zeilen 50 Bilder (EIA auf Anfrage)
- Betriebstemperatur von - 5° bis + 45° C
- Beleuchtung durch Infrarot-LEDs
- Namensschildbeleuchtung durch LED
- Eingebaute Sprechstelle
- Abnehmbare Klemmenleiste
- Monitorruftaste
- Ausgang für Beleuchtungsscheinwerfer mittels Relais Art. 0170/101.
- Türöffnersteuerung mit der gleichen Dauer wie vom Monitorbefehl (1 Sekunde, nicht verstellbar).
- Versorgung vom Bus
- Abmessungen: 80x125x25 mm.

### EINSTELLUNGEN AN DER KAMERA ART. 68TC, 68TU

Auf der Kamerarückseite befinden sich die folgenden Einstellungsregler:

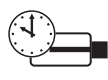
**Externlaut-  
stärke**



**Internlaut-  
stärke**



**Kameraaktive-  
rungszeit**



### KLEMMEN AN DER KAMERA ART. 68TU, 68TC

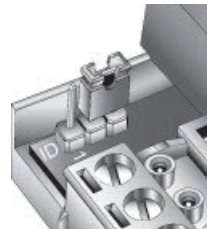
- CL, M) Anschluss für Relais Art. 0170/101 für Zusatzscheinwerfer .  
Wird für die Dauer der Kameraeinschaltung aktiviert.
- CA, M) Anschluss für zusätzliche Türöffnertaste.
- PA, M) Anschluss für den "Tür offen"-Sensor. Der Sensor muss einen Arbeitskontakt haben, der sich schließt, wenn die Tür geöffnet ist.
- B1, B2) BUS-Linie
- S-, S+) Ausgang für Versorgung des elektrischen Türöffners (12V<sup>\*</sup>).

\* Das Klingeltabelleau liefert eine Stromspitze IT> 1A für 10 ms, darauf folgt ein Haltestrom Im= 200mA für die gesamte Dauer der Türöffnungszeit.

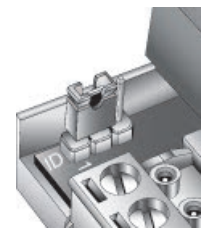
### IDENTIFIZIERUNGSCODE DES(R) KLINGELTABLEAUS/KAMERA

Wenn bei der Anlage mehrere Klingeltabelleaus/Kameras eingebaut werden, ist es notwendig, die Kameras mit unterschiedlichem Code zu identifizieren. Der Identifizierungscode wird durch Einsetzen der Brücken in die entsprechenden Kontakte, wie in der Abbildung gezeigt, zugewiesen.

1. Kamera IT=0



2. Kamera IT=1



### VIDEOTÜRSPRECHSTELLE

Vor der Montage wählen Sie den geeigneten Installationsort für die Videotorstelle: die Kamera muss von direktem Licht (Sonne, Scheinwerfer, etc.) geschützt sein, da dies die Bildqualität beeinträchtigen oder den CCD-Sensor zerstören könnte. Die Kamera ist mit LEDs ausgestattet, das erlaubt ein perfektes Bild auf max. einen Meter Entfernung. Es wird empfohlen ein Regenschutzdach zu verwenden.

### VIDEOTÜRSPRECHSTELLE MONTAGEHWEISE (siehe Seite 26-36).

### NETZTEIL (Art. 6922.1)

#### Technische merkmale

- Versorgungsspannung: 110 - 240 Vac
- Verbrauch max. 110 V 1A
- Verbrauch max. 240 V 0,6 A
- Verlustleistung: 15 W
- Ausgangs-Nennspannung BUS (1/2, B1/B2) 28 Vdc (SELV - EN60950-1).
- Abgegebene Stromstärke max.: 1,6 A (1 A Dauerb. + 0,6 A INT. mit Zyklus 30s ON - 180 s OFF)
- Betriebstemperatur -5 °C + 35 °C (Innenbereich)
- 8 Module 17,5 mm Abmessungen 140x115x65 mm
- Installation in Steuergeräten mit DIN-Schiene (60715 TH35) oder Wandmontage mit den mitgelieferten Schrauben und Dübeln.

### Installationsvorschriften

Die Installation hat nach den im Anwendungsland des Produkts geltenden Vorschriften zur Installation elektrischen Materials zu erfolgen. Bitte beachten Sie die vorgeschriebenen Mindestabstände um das Gerät, um eine ausreichende Belüftung zu gewährleisten. Bei Einsatz in einer geschlossenen Zentrale eine Zentrale mit 12 Modulen 17,5 mm verwenden. Das Gerät darf weder Tropfwasser noch Wasserspritzern ausgesetzt sein.

**Achtung:** Zum Schutz vor Verletzungen muss das Gerät an der Wand befestigt werden, wie in den vorliegenden Anleitungen beschrieben. Vor dem Netzgerät ist ein leicht zugänglicher, zweipoliger Schalter mit Mindestabstand zwischen den Kontakten von 3 mm zu installieren.

### Normkonformität

NS-Richtlinie  
EMV-Richtlinie  
Normen EN60065, EN61000-6-1, EN61000-6-3

ES

El manual de instrucciones se puede descargar en la página web [www.vimar.com](http://www.vimar.com)

## DESCRIPCIÓN

### KIR VÍDEO EN BLANCO Y NEGRO

#### ART. 68IG/R

El kit de videoportero monofamiliar a 2 hilos Art. 68IG/R consiste de: 1 monitor serie PETRARCA con pantalla de 3,5" (Art. 6029+6218) con plancha de fijación (Art. 6145), 1 alimentador de 230V A.C. (Art. 6922.1), 1 placa de empotre pared serie 8000 con 1 pulsador (Art. 8019 + 8C01 + 8082 + 9192 + R241), 1 cámara en B/N con aparato externo audio (Art. 68TU). El paquete incluye un accesorio de la placa que se utilizará para la sustitución de los tornillos de fijación con un segundo botón. El kit puede ser extendido hasta tener 2 placas externas y 4 monitores/teléfono.

#### ART. 68IG/R2

El kit de videoportero monofamiliar a 2 hilos Art. 68IG/R2 consiste de: 2 monitor serie PETRARCA con pantalla de 3,5" (Art. 6029+6218) con plancha de fijación (Art. 6145), 1 alimentador de 230V A.C. (Art. 6922.1), 1 placa de empotre pared serie 8000 con 2 pulsador (Art. 8019 + 8C01 + 8082 + 9192 + R241), 1 cámara en B/N con aparato externo audio (Art. 68TU). El kit puede ser extendido hasta tener 2 placas externas y 4 monitores/teléfono.

#### ART. 68IF/R

El kit de videoportero monofamiliar a 2 hilos Art. 68IF/R consiste de: 1 monitor serie PETRARCA con pantalla de 3,5" (Art. 6029+6218) con plancha de fijación (Art. 6145), 1 alimentador de 230V A.C. (Art. 6922.1), 1 placa para montaje de superficie serie 8100 con 1 pulsador (Art. 8019 + 8C01 + 8082 + 9192 + R241), 1 cámara en B/N con aparato externo audio (Art. 68TU). El kit puede ser extendido hasta tener 2 placas externas y 4 monitores/teléfono.

#### ART. 68IF/R2

El kit de videoportero monofamiliar a 2 hilos Art. 68IF/R2 consiste de: 2 monitor serie PETRARCA con pantalla de 3,5" (Art. 6029+6218) con plancha de fijación (Art. 6145), 1 alimentador de 230V A.C. (Art. 6922.1), 1 placa para montaje de superficie serie 8100 con 2 pulsador (Art. 8019 + 8C01 + 8082 + 9192 + R241), 1 cámara en B/N con aparato externo audio (Art. 68TU). El kit puede ser extendido hasta tener 2 placas externas y 4 monitores/teléfono.

#### ART. 68II/R

El kit de videoportero monofamiliar a 2 hilos Art. 68II/R consiste de: 1 monitor serie PETRARCA con pantalla de 3,5" (Art. 6029+6218) con plancha de fijación (Art. 6145), 1 alimentador de 230V A.C. (Art. 6922.1), 1 placa de empotre pared serie 1200 con 1 pulsador (Art. 1221+R260+R200), 1 cámara en B/N con aparato externo audio (Art. 68TU). El kit puede ser extendido hasta tener 2 placas externas y 4 monitores/teléfono.

#### ART. 68II/R2

El kit de videoportero monofamiliar a 2 hilos Art. 68II/R2 consiste de: 2 monitor serie PETRARCA con pantalla de 3,5" (Art. 6029+6218) con plancha de fijación (Art. 6145), 1 alimentador de 230V A.C. (Art. 6922.1), 1 placa de empotre pared serie 1200 con 2 pulsador (Art. 1222+R260+R200), 1 cámara en B/N con aparato externo audio (Art. 68TU). El kit puede ser extendido hasta tener 2 placas externas y 4 monitores/teléfono.

### KIR VÍDEO EN COLOR

#### ART. 68IG/RC

El kit de videoportero monofamiliar a 2 hilos de cores Art. 68IG/RC consiste de: 1 monitor de cores serie PETRARCA con pantalla de 3,5" (Art. 6029/C+6218) con plancha de fijación (Art. 6145), 1 alimentador de 230V A.C. (Art. 6922.1), 1 placa de empotre pared serie 8000 con 1 pulsador (Art. 8T19 + 8C01 + 8082 + 9192 + R241), 1 cámara de cores con aparato externo audio (Art. 68TC). El kit puede ser extendido hasta tener 2 placas externas y 4 monitores/teléfono.

**N.B.** Il conexionado de los teléfonos con el alimentador y la placa requiere exclusivamente el cable tipo 732H o 732I, abastecido separadamente.

#### ART. 68IG/RC2

El kit de videoportero monofamiliar a 2 hilos de cores Art. 68IG/RC2 consiste de: 2 monitor de cores serie PETRARCA con pantalla de 3,5" (Art. 6029/C+6218) con plancha de fijación (Art. 6145), 1 alimentador de 230V A.C. (Art. 6922.1), 1 placa de empotre pared serie 8000 con 2 pulsador (Art. 8T19 + 8C02 + 8082 + 9192 + R241), 1 cámara de cores con aparato externo audio (Art. 68TC). El kit puede ser extendido hasta tener 2 placas externas y 4 monitores/teléfono.

**N.B.** Il conexionado de los teléfonos con el alimentador y la placa requiere exclusivamente el cable tipo 732H o 732I, abastecido separadamente.

#### ART. 68IF/RC

El kit de videoportero monofamiliar a 2 hilos de cores Art. 68IF/RC consiste de: 1 monitor de cores serie PETRARCA con pantalla de 3,5" (Art. 6029/C+6218) con plancha de fijación (Art. 6145), 1 alimentador de 230V A.C. (Art. 6922.1), 1 placa para montaje de superficie serie 8100 con 1 pulsador (Art. 8T91), 1 cámara de cores con aparato externo audio (Art. 68TC). El kit puede ser extendido hasta tener 2 placas externas y 4 monitores/teléfono.

**N.B.** Il conexionado de los teléfonos con el alimentador y la placa requiere exclusivamente el cable tipo 732H o 732I, abastecido separadamente.

#### ART. 68IF/RC2

El kit de videoportero monofamiliar a 2 hilos de cores Art. 68IF/RC2 consiste de: 2 monitor de cores serie PETRARCA con pantalla de 3,5" (Art. 6029/C+6218) con plancha de fijación (Art. 6145), 1 alimentador de 230V A.C. (Art. 6922.1), 1 placa para montaje de superficie serie 8100 con 2 pulsador (Art. 8T92), 1 cámara de cores con aparato externo audio (Art. 68TC). El kit puede ser extendido hasta tener 2 placas externas y 4 monitores/teléfono.

**N.B.** Il conexionado de los teléfonos con el alimentador y la placa requiere exclusivamente el cable tipo 732H o 732I, abastecido separadamente.

#### ART. 68II/RC

El kit de videoportero monofamiliar a 2 hilos Art. 68II/C consiste de: 1 monitor serie PETRARCA con pantalla de 3,5" (Art. 6029/C+6218) con plancha de fijación (Art. 6145), 1 alimentador de 230V A.C. (Art. 6922.1), 1 placa de empotre pared serie 1200 con 1 pulsador (Art. 1221 +R260+R200), 1 cámara de cores con aparato externo audio (Art. 68TC). El kit puede ser extendido hasta tener 2 placas externas y 4 monitores/teléfono.

**N.B.** Il conexionado de los teléfonos con el alimentador y la placa requiere exclusivamente el cable tipo 732H o 732I, abastecido separadamente.

#### ART. 68II/RC2

El kit de videoportero monofamiliar a 2 hilos Art. 68II/RC2 consiste de: 2 monitor serie PETRARCA con pantalla de 3,5" (Art. 6029/C+6218) con plancha de fijación (Art. 6145), 1 alimentador de 230V A.C. (Art. 6922.1), 1 placa de empotre pared serie 1200 con 2 pulsador (Art. 1222 +R260+2xR200), 1 cámara de cores con aparato externo audio (Art. 68TC). El kit puede ser extendido hasta tener 2 placas externas y 4 monitores/teléfono.

**N.B.** Il conexionado de los teléfonos con el alimentador y la placa requiere exclusivamente el cable tipo 732H o 732I, abastecido separadamente.

## CARACTERÍSTICAS TÉCNICAS ART. 6029/C

- Monitor de superficie en ABS; color estándar: blanco
- Monitor de externo pared a bajo perfil con pantalla 4" de cores
- Señal vídeo Standard PAL tipo G, CCIR 625 líneas, 50 imágenes
- Temperatura de funcionamiento: de 0° a + 40° C

## CARACTERÍSTICAS TÉCNICAS DEL MONITOR ART. 6029

- Monitor de superficie en ABS; color estándar: blanco
- Monitor de externo pared a bajo perfil con pantalla 3,5" B/N
- Señal vídeo estándar : CCIR 625 líneas, 50 imágenes.
- Banda pasante vídeo : 4 MHz
- Temperatura de funcionamiento : de 0° a + 40° C
- Controles (Fig. 8 - pág. 4)
- Control de la luminosidad por medio de la manopla "A"
- Control del contraste por medio de la manopla "B"

## TELÉFONO INTERCOMUNICANTE PARA VÍDEOKIT 2 HILOS

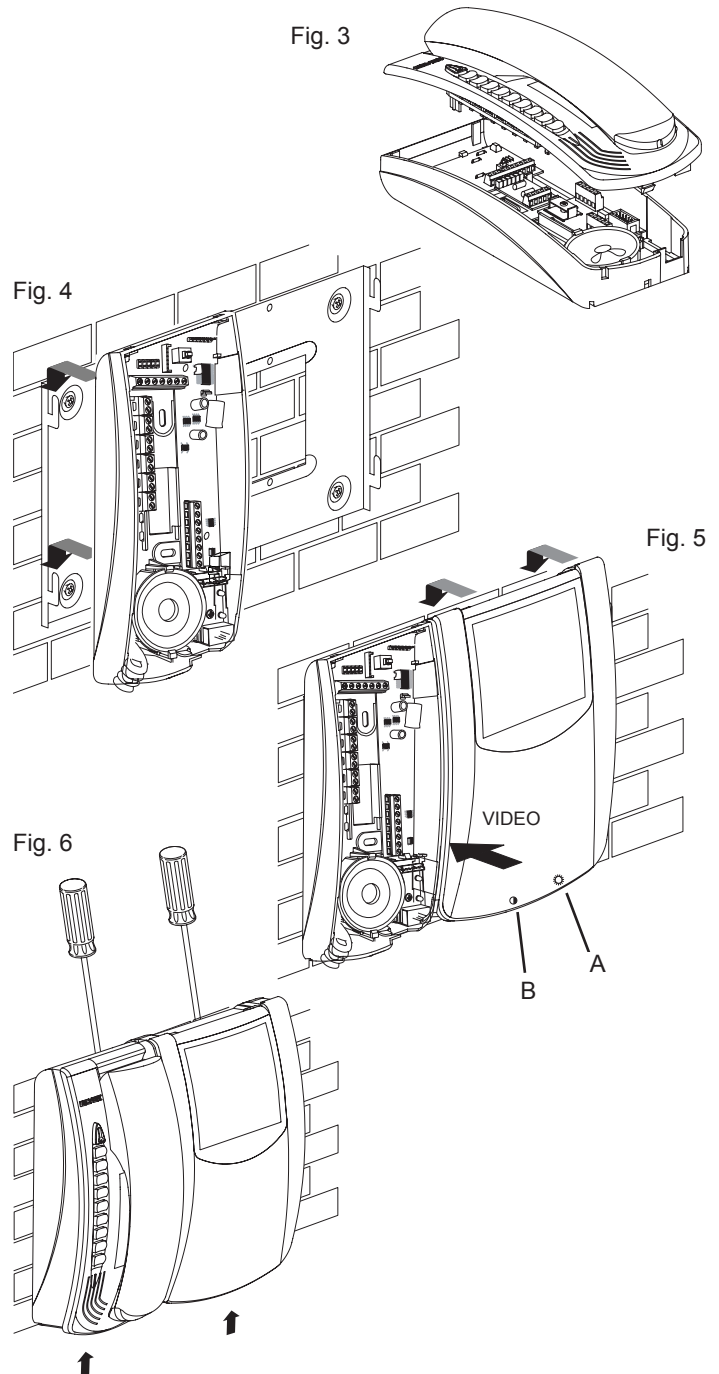
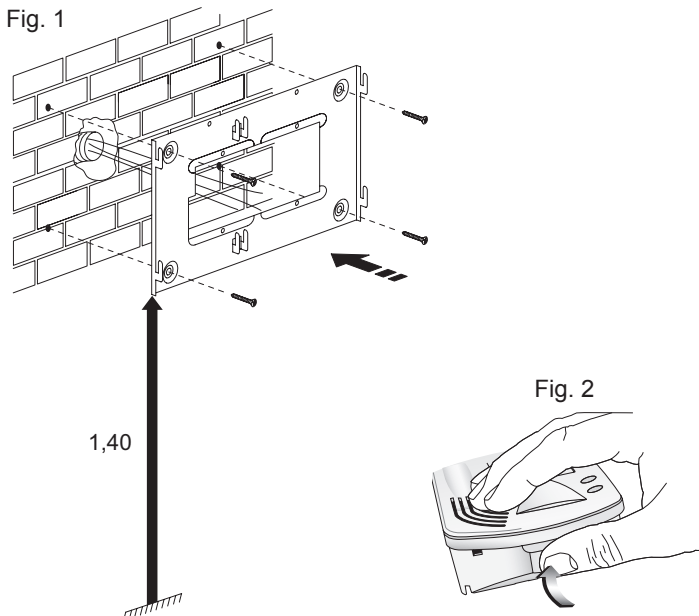
Teléfono art. 6218 de la serie Petrarca para kit Vídeo de dos conductores versión intercomunicante. Posee dos pulsadores uno para abrir la cerradura y otro para autoactivar el portero en la instalación incluso cuando no ha recibido una llamada; se pueden añadir 3 pulsadores para las llamadas intercomunicantes. El teléfono es compatible con el art. 6153/682 para regular el volumen de llamada y las señales de llamada excluida y cerradura abierta. El teléfono viene suministrado con 3 pulsadores para las llamadas intercomunicantes. Para excluir estas llamadas desconectar los pulsadores de los relativos bornes (10, 11, 12).

### Regleta de conexión

- 4) Común de pulsadores suplementarios.
  - 8) 1er servicio auxiliar (para activar el relé art. 682R).
  - 9) Autoencendido/autoactivación.
  - 10) 1a llamada intercomunicante.
  - 11) 2a llamada intercomunicante.
  - 12) 3a llamada intercomunicante.
  - 13) 2° servicio auxiliar (para activar el relé art. 682R).
- 1, 2) Línea BUS.  
4, 6P) Conexión para pulsador de llamada fuera de la puerta.  
5, 6S) Conexión para timbre suplementario art. 860A (véase variante).  
-, + Alimentación suplementaria sólo desde Art. 6923  
Se utilizan si se necesita la activación simultánea de dos o más videoporteros (máximo 4 videoporteros)
- Video) Conector para conexionado monitor Art. 6029 (6029/C)

### Controles y regulaciones

El teléfono posee un trimer para regular el volumen exterior en aquellos casos en los que sea necesario.  
El volumen de llamada sólo se puede regular separando el hilo del altavoz entre el conector A+ y A- o utilizando el accesorio art. 6153/682.



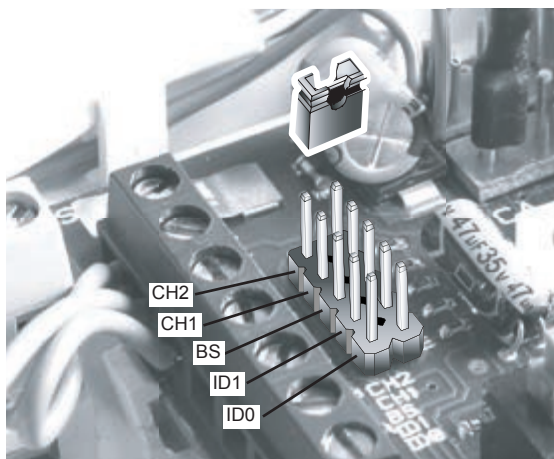
### Consejos para la instalación

- Fig. 1 - Fijar el soporte art. 6145 a la pared a aproximadamente 1,40 m del suelo.
- Fig. 2-3 Abrir el teléfono, separar la tapa del fondo apretando en el lado inferior de la tapa.
- Fig. 4 - Introducir el fondo del teléfono en sus alojamientos a la izquierda del soporte. Desplazar el fondo del teléfono hacia abajo hasta que se bloquee totalmente. Conectar los hilos a los bornes del teléfono y de la tarjeta del monitor.
- Fig. 5 - Conectar el cableado del monitor a la tarjeta de conexión mediante el conector CN1 de la tarjeta. Introducir el monitor en el correspondiente alojamiento del soporte. Desplazar el fondo del monitor hacia abajo hasta que se bloquee.
- Fig. 6 - Cerrar el teléfono sujetando la tapa al fondo y apretando por la parte inferior de la tapa hasta el disparo. Para extraer el teléfono o el monitor del soporte, hacer palanca con un destornillador sobre la lengüeta de seguridad siguiendo el sentido de las flechas.

### PROGRAMACIÓN TELÉFONO ART. 6218

El funcionamiento del teléfono Art. 6218 viene administrado por la programación de 5 contactos presentes detrás del teléfono. Insertar o quitar los puentes suministrados con el teléfono para activar las funciones. La programación debe ser efectuada antes de alimentar la instalación.





### Código de identificación del teléfono

ID1 (D)	ID0 (E)	Identificación del código de teléfono
		n°1
		n°2
		n°3
		n°4

Cuando en la instalación hay más de 1 teléfono es necesario identificar los teléfonos con un código diferente. El código de identificación viene atribuido por medio de la inserción de los puentes en los contactos D y E (ID1 y ID0) como indicado en la figura.

- Puente no presente
- Puente insertado.

### Programación de llamadas intercomunicantes

La programación de pulsadores de llamada intercomunicante (bornes 10, 11 y 12) se efectúa de modo automático al indicar el código de identificación del teléfono como se ilustra en la tabla siguiente.

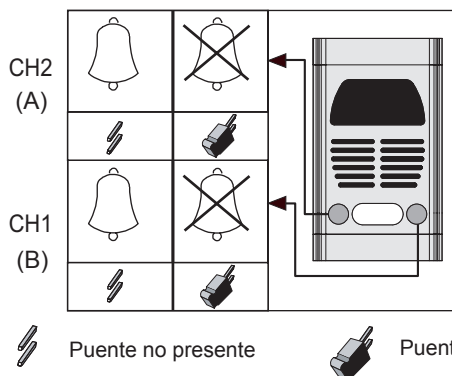
Borne	Código de identificación llamante (n°)			
	1	2	3	4
10	2	1	1	1
11	3	3	2	2
12	4	4	4	3

### Apertura cerradura

Quitando el puente del contacto BS desde el teléfono es posible abrir la cerradura siempre, con teléfono insertado por la llamada o no. Insertando el puente es posible abrir la puerta desde el teléfono sólo después que el teléfono ha sido llamado o ha sido autoactivado.

### Asociación pulsador de llamada desde la placa:

Para asociar el pulsador de la tarjeta que sirve para llamar al teléfono, utilizar los contactos A (CH2) y B (CH1): el contacto B para el pulsador de derecha de la placa o 1° pulsador y el contacto A para el pulsador de izquierda o 2° pulsador, en cambio quitando los mismo puentes se permite la llamada y el encendido del teléfono.



### Funcionamiento

El teléfono/monitor Art. 6218+6029 (6218+6029/C) puede llamar otros teléfonos Art. 6218+6029 (6218+6029/C) o monitor Art. 6328 (6328/C) según el prospecto sobre indicado, pero no puede llamar los teléfonos Art. 6218. Para efectuar una llamada intercomunicante, hay que levantar el microteléfono y presionar el pulsador intercomunicante del teléfono/vídeo-portero al que se desea llamar; la conversación dura 60 segundos. Durante una conversación intercomunicante (o con el microteléfono descolgado), las llamadas efectuadas desde la placa no conmutan automáticamente la conversación; por ello es necesario presionar el pulsador de autoactivación/autoencendido (sin colgar el microteléfono) para comunicar con la placa. El tiempo de conversación entre la placa y el teléfono se puede regular entre 30 y 90 segundos. Para continuar con la conversación sin colgar el microteléfono una vez transcurrido el tiempo, hay que llamar al teléfono desde la placa antes de que transcurran 10 segundos. En caso contrario, presionar el pulsador autoactivación/autoencendido del teléfono.

Eventualmente activar la cerradura eléctrica presionando el pulsador con el símbolo . Pasado un tiempo de cerca 30" (regulable en la placa de 30 a 90 segundos) el monitor se apagará. La instalación se puede encender también desde el interior pulsando el pulsador conectado al borne 9, permitiendo así el control del exterior en cualquier momento. Cuando en la instalación hay dos placas, la presión del pulsador de encendido activa cíclicamente las dos cámaras.

**Nota:** el tono de la llamada intercomunicante es distinto del de otras llamadas y su duración depende del pulsador de llamada. El pulsador de autoencendido/autoinserción permite el conxioonado del teléfono o del monitor a a placa sin ser llamados. Si en la instalación hay dos placas, la presión repetida del pulsador de autoencendido/autoinserción conmuta cíclicamente la selección de la placa.

### ESTABILIZACIÓN DE LA SE—AL VÍDEO

Dentro del teléfono hay un conector y un puente para estabilizar la señal de vídeo (véase la fig. 3). Este puente se ha de utilizar en los siguientes casos:

En sistemas con varios aparatos (teléfonos o vídeo-teléfonos) conectados en serie. Cambiar el puente del último aparato a la posición BC y mantener los puentes de los otros aparatos en la posición inicial (AB) (Fig. 1).

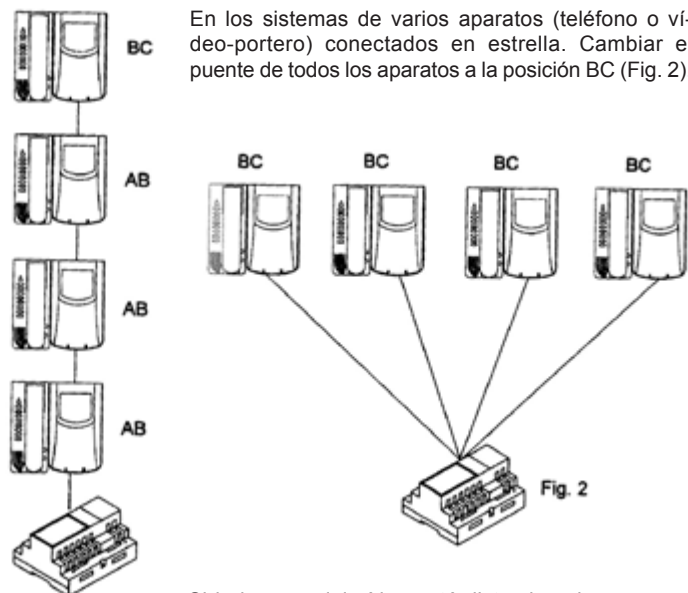


Fig. 1

Si la imagen del vídeo está distorsionada, mover el puente a una de las posiciones alternativas (BC ó CD) para eliminar la distorsión.



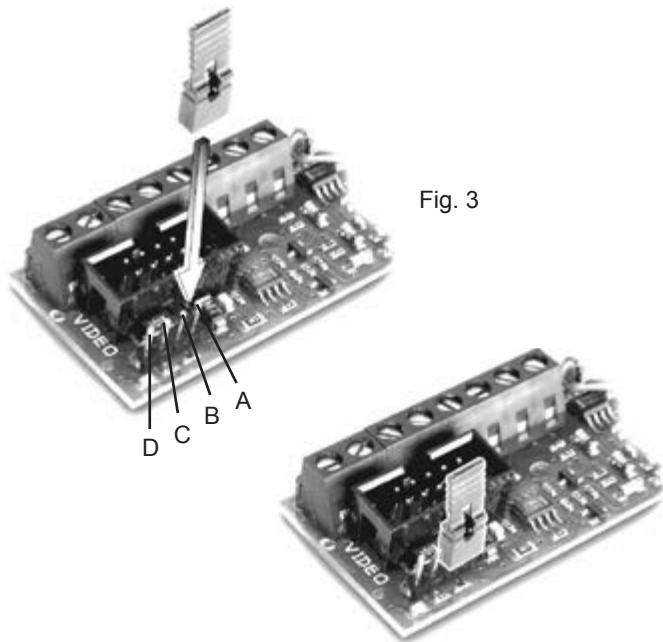


Fig. 3

## CARACTERÍSTICAS TÉCNICAS DE LA CÁMARA ART. 68TC

- Sensor CCD 1/4" a colores
- Objetivo autoiris 3,7mm F4,5 con focal fijo
- Señal vídeo Standard PAL tIpo G, CCIR 625 líneas, 50 imágenes
- Basculación manual sobre el eje vertical y horizontal
- Dimensiones de la imagen: 500(H)x582(V) PAL
- Resolución horizontal: 350 líneas TV o más
- Diafragma electrónico (shutter).
- Temperatura de funcionamiento - 5° + 45° C
- Nivel mínimo de iluminación del sujeto 4 lux
- Iluminación del sujeto con LEDs a luz blanca
- Iluminación tarjeta porta-nombres por medio de LEDs
- Aparato externo audio incorporado
- Regleta de conexiones extraíble
- Pulsador llamada monitor
- Salida para mando iluminador por medio de relé Art. 0170/101
- Mando abrepuerta local con la misma temporización del mando desde el monitor (1 segundo, no ajustable).
- Alimentación dada por el bus.
- Dimensiones máximas externas: 80x120x25 mm.

## CARACTERÍSTICAS TÉCNICAS DE LA CÁMARA ART. 68TU

- Sensor CCD 1/4" B/N
- Objetivo 3,7 mm F4,5 con focal fijo.
- Control automático de la luminosidad
- Basculación manual sobre el eje vertical y horizontal
- Señal vídeo estándar 625 líneas, 50 imágenes (estándar EIA según pedido)
- Temperatura de funcionamiento de - 5° a 45° C
- Iluminación del sujeto con LEDs infrarrojos
- Iluminación tarjeta porta-nombres por medio de LEDs
- Aparato externo audio incorporado
- Regleta de conexiones extraíble
- Pulsador llamada monitor
- Salida para mando iluminador por medio de relé Art. 0170/101
- Mando abrepuerta local con la misma temporización del mando desde el monitor (1 segundo, no ajustable).
- Alimentación dada por el bus.
- Dimensiones máximas externas: 80x120x25 mm.

## REGULACIONES CÁMARA ART. 68TC, 68TU

Detrás de la cámara se encuentran las regulaciones siguientes.

Volumen externo



Volumen interno



Tiempo activación cámara



## BORNES DE LA CÁMARA ART. 68TU, 68TC

- CL, M) Conexión para relé Art. 0170/101 para iluminador suplementario. Se activa por el periodo de encendido de la cámara.
- CA, M) Conexión para pulsador abrepuerta suplementario.
- PA, M) Conexión para sensor puerta abierta. El sensor debe ser un contacto normalmente abierto que se cierra cuando la puerta está abierta.
- B1, B2) Línea BUS
- S-, S+) Salida para alimentación cerradura eléctrica (12V \*).

\* La placa proporciona un pico de corriente  $I_T > 1A$  durante 10 ms tras el cual sigue una corriente de mantenimiento  $I_M = 200mA$  por toda la duración del mando de la cerradura.

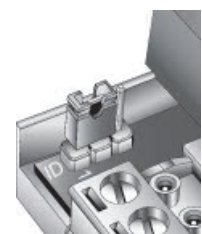
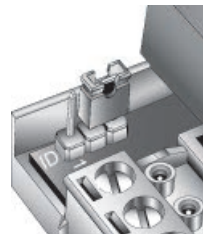
## CODIGO DE IDENTIFICACIÓN

### PLACA/CÁMARA

Cuando en una instalación hay más de una placa/cámara es necesario identificar las cámaras con un código diferente. El código de identificación viene asignado por medio de la inserción de puentes en los contactos como indica la figura.

1ra Cámara  
IT=0

2da Cámara  
IT=1



## INSTALACIÓN PLACA PARA VIDEO-PORTERO

Cuando se instala la placa externa con cámara se aconseja colocarla en un lugar de manera que se evite fuentes luminosas directas (sol, focos, lámparas etc.). La persona debe ser iluminada frontalmente para evitar la imagen en contraluz. La cámara es provista de leds infrarrojos que permiten, en caso de falta de iluminación, de captar la imagen a un metro de distancia. Es preferible proteger la cámara con un pequeño voladizo o similar.

## PLACA PARA VIDEO-PORTERO INSTALACIÓN (ver pág. 26-36)

## ALIMENTADOR (Art. 6922.1)

### Características técnicas

- Alimentación: 110 - 240 Vca
- Consumo máximo 110 V 1 A
- Consumo máximo 240 V 0,6 A
- Potencia disipada 15 W
- Tensión de salida BUS (1/2, B1/B2) 28 Vcc nominales (SELV - EN60950-1).
- Corriente máx suministrada: 1,6 A (1 A continuo + 0,6 A INT. con ciclo 30 s ON - 180 s OFF).
- Temperatura de funcionamiento -5°C + 35°C (de interior)
- 8 módulos 17,5 mm medidas 140x115x65 mm
- montaje en centralitas provistas de carril DIN (60715 TH35) o en pared con tornillo y tacos suministrados.

### Normas de instalación

La instalación debe realizarse cumpliendo las disposiciones en vigor que regulan la instalación del material eléctrico en el país donde se instalan los productos. Dejar una distancia mínima alrededor del aparato para asegurar una ventilación suficiente. En caso de utilización en una centralita cerrada, utilice una centralita de 12 módulos de 17,5 mm. El aparato no debe exponerse a gotas o chorros de agua.

**Atención:** Para evitar lesiones, sujete el aparato a la pared según se indica en este documento. Aguas arriba del alimentador debe instalarse un interruptor de tipo omnipolar, fácilmente accesible y con separación entre contactos al menos de 3 mm.

### Conformidad normativa

Directiva BT  
Directiva EMC  
Normas EN60065, EN61000-6-1, EN61000-6-3

É possível descarregar o manual de instruções no site [www.vimar.com](http://www.vimar.com)

## DESCRIÇÃO

### KIT VIDEO EM BRANCO/PRETO

#### ART. 68IG/R

O kit video monofamiliar a 2 fios Art. 68IG/R consiste de: 1 monitor da série PETRARCA com ecrã de 3,5" (Art. 6029+6218) com placa de fixação (Art. 6145), 1 alimentador de 230V A.C. (Art. 6922.1), 1 botoneira de embeber da série 8000 com 1 botão (Art. 8019 + 8C01 + 8082 + 9192 + R241), 1 telecâmara em B/P con posto externo audio (Art. 68TU).

A embalagem inclui um acessório para a chapa a ser utilizada para substituição do parafuso de fixação com um segundo botão.

O kit pode ser estendido até ter 2 botoneiras externas e 4 monitores/telefone.

#### ART. 68IG/R2

O kit video monofamiliar a 2 fios Art. 68IG/R2 consiste de: 2 monitor da série PETRARCA com ecrã de 3,5" (Art. 6029+6218) com placa de fixação (Art. 6145), 1 alimentador de 230V A.C. (Art. 6922.1), 1 botoneira de embeber da série 8000 com 2 botão (Art. 8019 + 8C01 + 8082 + 9192 + R241), 1 telecâmara em B/P con posto externo audio (Art. 68TU). O kit pode ser estendido até ter 2 botoneiras externas e 4 monitores/telefone.

#### ART. 68IF/R

O kit video monofamiliar a 2 fios Art. 68IF/R consiste de: 1 monitor da série PETRARCA com ecrã de 3,5" (Art. 6029+6218) com placa de fixação (Art. 6145), 1 alimentador de 230V A.C. (Art. 6922.1), 1 botoneira para montagem saliente da série 8100 com 1 botão (Art. 8019 + 8C01 + 8082 + 9192 + R241), 1 telecâmara em B/P con posto externo audio (Art. 68TU). O kit pode ser estendido até ter 2 botoneiras externas e 4 monitores/telefone.

#### ART. 68IF/R2

O kit video monofamiliar a 2 fios Art. 68IF/R2 consiste de: 2 monitor da série PETRARCA com ecrã de 3,5" (Art. 6029+6218) com placa de fixação (Art. 6145), 1 alimentador de 230V A.C. (Art. 6922.1), 1 botoneira para montagem saliente da série 8100 com 2 botão (Art. 8019 + 8C01 + 8082 + 9192 + R241), 1 telecâmara em B/P con posto externo audio (Art. 68TU). O kit pode ser estendido até ter 2 botoneiras externas e 4 monitores/telefone.

#### ART. 68II/R

O kit video monofamiliar a 2 fios Art. 68II/R consiste de: 1 monitor da série PETRARCA com ecrã de 3,5" (Art. 6029+6218) com placa de fixação (Art. 6145), 1 alimentador de 230V A.C. (Art. 6922.1), 1 botoneira de embeber da série 1200 com 1 botão (Art. 1221+R260+R200), 1 telecâmara em B/P con posto externo audio (Art. 68TU). O kit pode ser estendido até ter 2 botoneiras externas e 4 monitores/telefone.

#### ART. 68II/R2

O kit video monofamiliar a 2 fios Art. 68II/R2 consiste de: 2 monitor da série PETRARCA com ecrã de 3,5" (Art. 6029+6218) com placa de fixação (Art. 6145), 1 alimentador de 230V A.C. (Art. 6922.1), 1 botoneira de embeber da série 1200 com 2 botão (Art. 1221+R260+R200), 1 telecâmara em B/P con posto externo audio (Art. 68TU). O kit pode ser estendido até ter 2 botoneiras externas e 4 monitores/telefone.

### VIDEOKIT A CORES

#### ART. 68IG/RC

O kit video monofamiliar a 2 fios de cores Art. 68IG/R2 consiste de: 1 monitor da série PETRARCA com ecrã de 3,5" de cores (Art. 6029/C+6218) com placa de fixação (Art. 6145), 1 alimentador de 230V A.C. (Art. 6922.1), 1 botoneira de embeber da série 8000 com 1 botão (Art. 8T19 + 8C01 + 8082 + 9192 + R241), 1 telecâmara em cores con posto externo audio (Art. 68TC). O kit pode ser estendido até ter 2 botoneiras externas e 4 monitores/telefone.

**N.B.** A ligação dos telefones com o alimentador e a botoneira requer exclusivamente o cabo tipo 732H ou 732I, fornecido separadamente.

#### ART. 68IG/RC2

O kit video monofamiliar a 2 fios de cores Art. 68IG/RC2 consiste de: 2 monitor da série PETRARCA com ecrã plano de 3,5" de cores (Art. 6029/C+6218) com placa de fixação (Art. 6145), 1 alimentador de 230V A.C. (Art. 6922.1), 1 botoneira de embeber da série 8000 com 2 botão (Art. 8T19 + 8C02 + 8082 + 9192 + R241), 1 telecâmara em cores con posto externo audio (Art. 68TC). O kit pode ser estendido até ter 2 botoneiras externas e 4 monitores/telefone.

**N.B.** A ligação dos telefones com o alimentador e a botoneira requer exclusivamente o cabo tipo 732H ou 732I, fornecido separadamente.

#### ART. 68IF/RC

O kit video monofamiliar a 2 fios de cores Art. 68IF/RC consiste de: 1 monitor da série PETRARCA com ecrã de 3,5" de cores (Art. 6029/C+6218) com placa de fixação (Art. 6145), 1 alimentador de 230V A.C. (Art. 6922.1), 1 botoneira para montagem saliente da série 8100 com 1 botão (Art. 8T91), 1 telecâmara em cores con posto externo audio (Art. 68TC). O kit pode ser estendido até ter 2 botoneiras externas e 4 monitores/telefone.

**N.B.** A ligação dos telefones com o alimentador e a botoneira requer exclusivamente o cabo tipo 732H ou 732I, fornecido separadamente.

#### ART. 68IF/RC2

O kit video monofamiliar a 2 fios de cores Art. 68IF/RC2 consiste de: 2 monitor da série PETRARCA com ecrã de 3,5" de cores (Art. 6029/C+6218) com placa de fixação (Art. 6145), 1 alimentador de 230V A.C. (Art. 6922.1), 1 botoneira para montagem saliente da série 8100 com 2 botão (Art. 8T91), 1 telecâmara em cores con posto externo audio (Art. 68TC). O kit pode ser estendido até ter 2 botoneiras externas e 4 monitores/telefone.

**N.B.** A ligação dos telefones com o alimentador e a botoneira requer exclusivamente o cabo tipo 732H ou 732I, fornecido separadamente.

#### ART. 68II/RC

O kit video monofamiliar a 2 fios Art. 68II/RC consiste de: 1 monitor de cores da série PETRARCA com ecrã de 3,5" (Art. 6029/C+6218) com placa de fixação (Art. 6145), 1 alimentador de 230V A.C. (Art. 6922.1), 1 botoneira de embeber da série 1200 com 1 botão (Art. 1221+R260+R200), 1 telecâmara de cores con posto externo audio (Art. 68TC). O kit pode ser estendido até ter 2 botoneiras externas e 4 monitores/telefone.

**N.B.** A ligação dos telefones com o alimentador e a botoneira requer exclusivamente o cabo tipo 732H ou 732I, fornecido separadamente.

#### ART. 68II/RC2

O kit video monofamiliar a 2 fios Art. 68II/RC2 consiste de: 2 monitor de cores da série PETRARCA com ecrã de 3,5" (Art. 6029/C+6218) com placa de fixação (Art. 6145), 1 alimentador de 230V A.C. (Art. 6922.1), 1 botoneira de embeber da série 1200 com 2 botão (Art. 1222+R260+2xR200), 1 telecâmara de cores con posto externo audio (Art. 68TC). O kit pode ser estendido até ter 2 botoneiras externas e 4 monitores/telefone.

**N.B.** A ligação dos telefones com o alimentador e a botoneira requer exclusivamente o cabo tipo 732H ou 732I, fornecido separadamente.

## CARACTERÍSTICAS TÉCNICAS ART. 6029/C

- Monitor de montagem saliente em ABS; cor standard: branco
- Monitor de externo pared a bajo perfil con pantalla 3,5" LCD de cores
- Señal vídeo Standard PAL tipo G
- Temperatura de funcionamento : de 0° a + 40° C

## CARACTERÍSTICAS TÉCNICAS ART. 6029/C

- Monitor de montagem saliente em ABS; cor standard: branco
- Monitor de externo pared a bajo perfil con pantalla 4" b/p
- Sinal video standard : CCIR 625 linhas, 50 imagens
- Banda passante video : 4 MHz
- Temperatura de funcionamento : de 0° a + 40° C

## Controles (Fig. 8 - pág. 4)

- Controle da luminosidade através do punho "A"
- Controle do contraste através do punho "B"

## TELÉFONO INTERCOMUNICANTE PARA VIDEO-KIT 2 FIOS

O art. 6218 é um telefone da série Petrarca para kits de Vídeo a 2 Fios, na versão intercomunicante. Possui dois botões, um para a abertura do trinco e outro para a autoinserção do telefone na instalação mesmo quando não foi chamado; é possível acrescentar mais 3 botões para as chamadas intercomunicantes. El teléfono es compatible con el art. 6153/682 para regular el volumen de llamada y las señales de llamada excluida y cerradura abierta. O telefone é fornecido com 3 botões para as chamadas intercomunicantes. Para excluir estas chamadas desligar os botões dos referidos terminais (10, 11, 12).

## Regleta de conexión

- 4) Común de pulsadores suplementarios.
  - 8) 1er servicio auxiliar (para activar el relé art. 682R).
  - 9) Autoencendido/autoactivación.
  - 10) 1° chamada intercomunicante.
  - 11) 2° chamada intercomunicante.
  - 12) 3° chamada intercomunicante.
  - 13) 2° servicio auxiliar (para activar el relé art. 682R).
- 1, 2) Línea BUS.  
4, 6P) Conexión para pulsador de llamada fuera de la puerta.  
5, 6S) Conexión para timbre suplementario art. 860A (véase variante).  
-, +) Alimentação suplementar só desde Art. 6923  
Utilizam-se caso se pretenda o acendimento simultâneo de dois ou mais monitores (máx 4 monitores).  
Video) Conector para ligação do monitor Art. 6029 (6029/C).

## Controles y regulaciones

El teléfono posee un trimer para regular el volumen exterior en aquellos casos en los que sea necesario.  
El volumen de llamada sólo se puede regular separando el hilo del altavoz entre el conector A+ y A- o utilizando el accesorio art. 6153/682.

Fig. 1

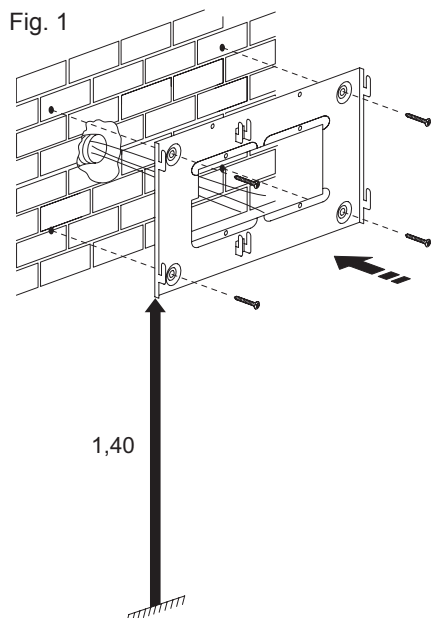


Fig. 2

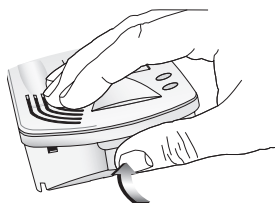


Fig. 3

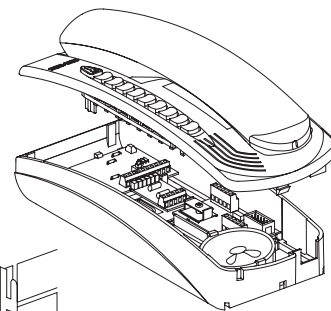


Fig. 4

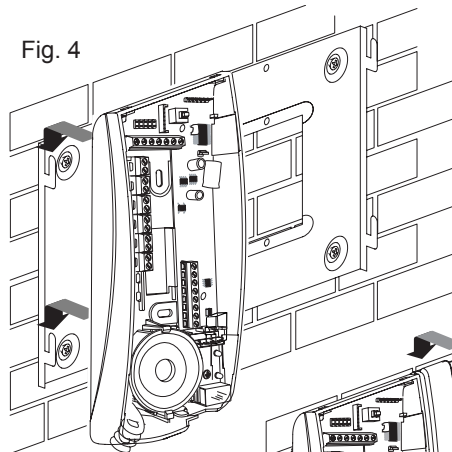


Fig. 5

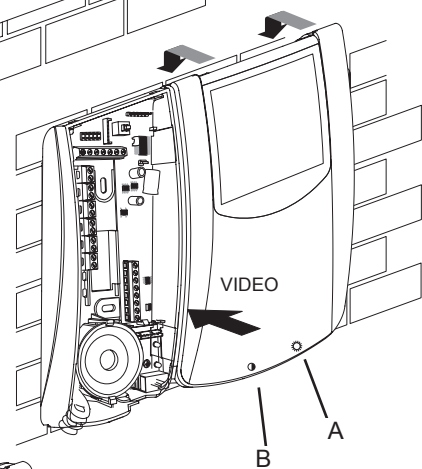
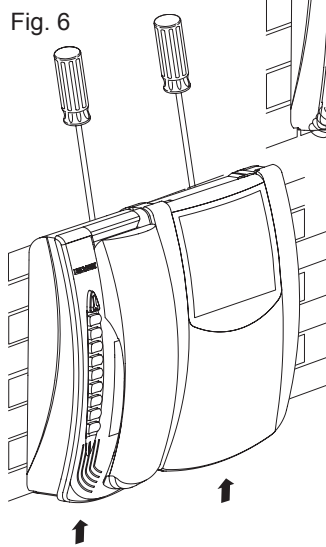


Fig. 6



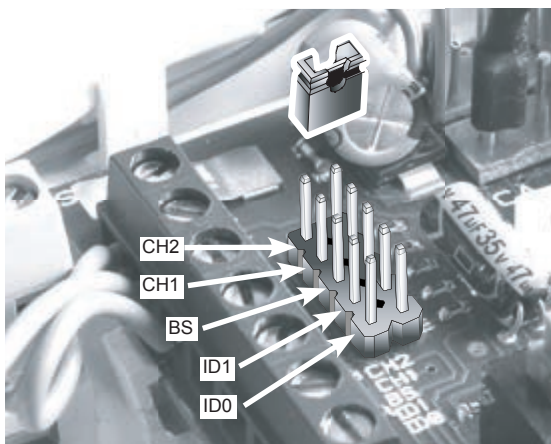
## Conselhos para a instalação

- Fig. 1 - Fixar na parede o suporte art. 6145 a uma altura de cerca de 1,40 m do pavimento.  
Fig. 2 - 3 Abrir o telefone, separar a tampa do fundo premindo no lado inferior da tampa  
Fig. 4 - Inserir a base do telefone na parte esquerda do suporte encaixando-a nas respectivas sedes e empurrando-a para baixo até ficar bem fixa. Efectuar as ligações aos bornes do telefone e à placa do monitor.  
Fig. 5 - Ligar a cablagem do monitor à placa de conexão através do conector CN1 da placa.  
Inserir o monitor apoiando-o nas respectivas sedes e empurrando-o para baixo até ficar bem fixo.  
Fig. 6 - Fechar o telefone colocando a parte superior na base e pressionar até as peças encaixarem.  
Para extrair o telefone ou o monitor do suporte, aplicar uma chave de fendas na lingueta de segurança e extrai-los seguindo o sentido das setas.

## PROGRAMAÇÃO DO TELÉFONO ART. 6218

O funcionamento do telefone Art. 6218 é gerido pela programação de 5 contactos do telefone. Inserir o retirar as pontes fornecidas com o telefone para activar as funções.  
A programação deve ser efectuada antes de alimentar a instalação.





### Código de identificação do telefone

ID1 (D)	ID0 (E)	Identificação do código de telefone
		n°1
		n°2
		n°3
		n°4

Quando na instalação há mais do que um telefone é necessário identificar os telefones com um código diverso. O código de identificação é assinalado através da inserção das pontes nos contactos D e E (ID1 e ID0) como indica a figura.

Ponte não presente.

Ponte inserida

### Programação das chamadas intercomunicantes

A programação dos botões de chamada intercomunicante (bornes 10, 11, 12) efectua-se automaticamente com a indicação do código de identificação do telefone conforme o indicado na tabela seguinte.

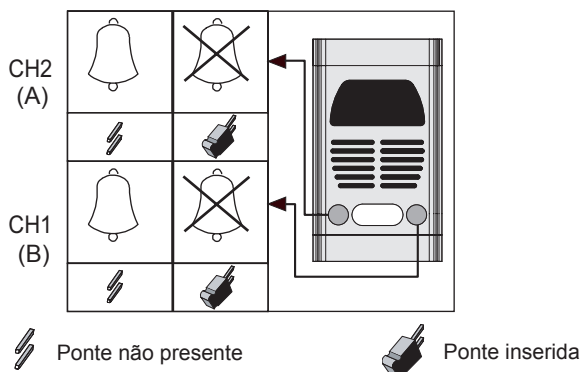
Bornes	Código de identificação de quem chama (n°)			
	1	2	3	4
10	2	1	1	1
11	3	3	2	2
12	4	4	4	3

### Abertura do trinco

Retirando a ponte do contacto BS do telefone é possível abrir o trinco sempre, com telefone inserido pela chamada ou não. Inserindo a ponte, é possível abrir o trinco do telefone só depois o telefone ser chamado ou foi autoactivado.

### Associação botão de chamada da botoneira

Para associar o botão da botoneira através do qual se chama o telefone, actuar nos contactos A (CH2) e B (CH1): o contacto B serve para botão de direita da botoneira ou 1° botão e o contacto A para botão de esquerda ou 2° botão. Inserindo as pontes exclui-se a chamada, no contrario retirando-as permitem-se a chamada e o acendimento do telefone.



### Funcionamento

O telefone/monitor Art. 6218+6029 (6218+6029/C) pode chamar outros telefones Art. 6218+6029 (6218+6029/C) o monitor Art. 6308 (63C8) según a tabela sobre indicada, mas o monitor Art. 6308 (63C8) não pode chamar os telefones Art. 6218.

Para efectuar uma chamada intercomunicante, levantar o punho e premir o botão intercomunicante referente ao telefone/monitor a chamar; a duração máxima da conversação é de 60 segundos. Durante uma conversação intercomunicante (ou com o punho já levantado), as chamadas da botoneira não comutam automaticamente a conversação mas é necessário premir o botão de autoinserção/autoacendimento (sem pousar o punho) para falar com a botoneira. O tempo de conversação entre a botoneira e o telefone é regulável de 30 a 90 segundos, decorrido este tempo, para prosseguir a conversação sem pousar o punho na base, é necessário voltar a chamar o telefone da botoneira dentro de 10 segundos, senão premir o botão de autoinserção/autoacendimento no telefone.

Eventualmente activar o trinco eléctrico premindo o botão apropriado . Decorrido um tempo de cerca 30" (regulável na botoneira de 30 a 90 segundos) o monitor apagar-se-á.

A instalação pode-se acender também desde o interior premindo o botão ligado ao terminal 9, permitindo assim o controle do exterior em qualquer momento. No caso de duas botoneiras, a pressão do botão de acendimento activa cíclicamente as duas telecâmaras.

**N.B.:** A chamada intercomunicante é gerada com uma tonalidade diferente em relação às outras chamadas e a sua duração segue o ritmo do botão de chamada. O botão de autoacendimento/autoinserção permite a ligação do telefone ou do monitor à botoneira sem ter sido chamados. Se na instalação ficam duas botoneiras, a pressão repetida do botão de autoacendimento/autoinserção comuta cíclicamente a seleção da botoneira.

### ESTABILIZAÇÃO DO SINAL DE VÍDEO

No interior do telefone existe um conector e uma ponte para a estabilização do sinal de vídeo (ver fig. 3), esta ponte deve ser utilizada nos seguintes casos:

nas instalações onde existem vários aparelhos (telefones ou videoporteiros) ligados em série. Mudar apenas a ponte do último aparelho para a posição BC e manter as pontes dos outros na posição inicial (AB) (Fig. 1).

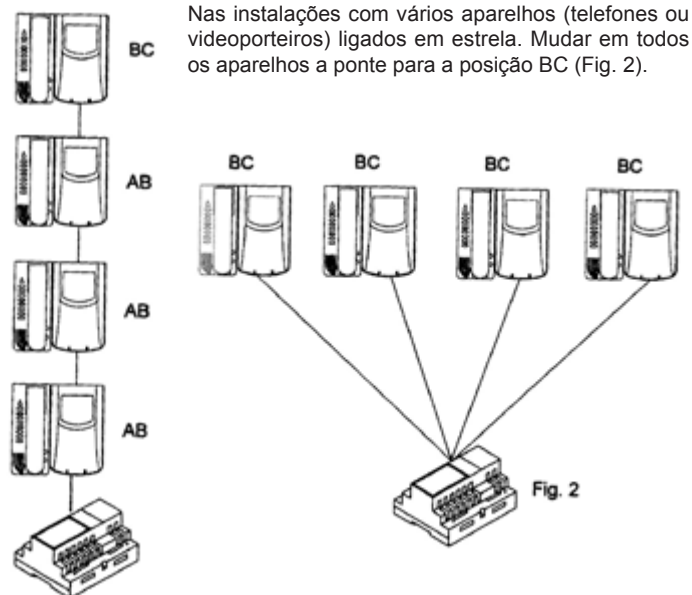


Fig. 1

Nos casos em que a imagem apresentada no videoporteiro está distorcida, mudar a ponte para uma das posições alternativas (BC ou CD), de modo a anular a distorsão.



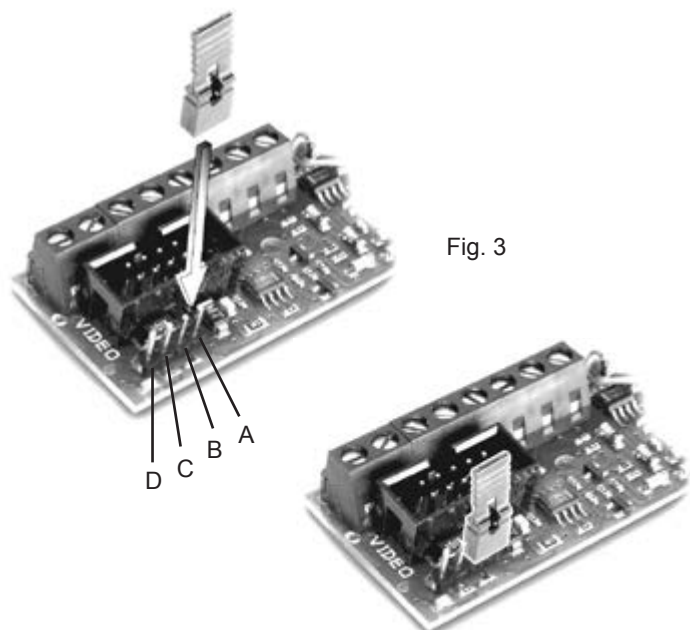


Fig. 3

## CARACTÉRISTICAS TÉCNICAS DA TELECÂMARA ART. 68TC

- Sensor CCD 1/4" a cores
- Objectiva auto-iris 3,7mm F4,5 foco fixo.
- Señal vídeo Standard PAL tipo G, CCIR 625 linhas, 50 imagens
- Regulável manualmente sob o eixo vertical e horizontal
- Dimensões da imagen: 500(H)x582(V) PAL
- Resolução horizontal 350 linhas TV ou mais
- Relação sinal zumbido: 45dB
- Diafragma electrónico (shutter).
- Temperatura de funcionamento: -5°C +45°C
- Alimentação: 12Vc.c. 2VA
- Nível mínimo de iluminação do sujeito 4 lux
- Iluminação do sujeito com LED de luz branca
- Iluminação do cartão porta-nomes através de LED.
- Posto externo audio incorporado
- Régua de ligação extraível
- Botão de chamada monitor
- Saída para comando iluminador por meio do relé Art. 0170/101.
- Comando do trinco local com a mesma temporização do comando do monitor (1 segunda, não ajustável).
- Alimentação dada pelo bus.
- Dimensões: 80x120x25 mm.

## CARACTÉRISTICAS TÉCNICAS DA TELECÂMARA ART. 68TU

- Sensor CCD B/P de 1/4"
- Objectiva 3,7 mm F4,5 de focagem fixa
- Controle automático da luminosidade.
- Regulável manualmente sob o eixo vertical e horizontal
- Sinal vídeo estándar CCIR 625 linhas 50 imagens (estándard EIA sob pedido)
- Temperatura de funcionamento de -5°C até +45°C
- Iluminação do sujeito com LED infravermelhos
- Iluminação do cartão porta-nomes através de LED.
- Posto externo audio incorporado
- Régua de ligação extraível
- Botão de chamada monitor
- Saída para comando iluminador por meio do relé Art. 0170/101.
- Comando do trinco local com a mesma temporização do comando do monitor (1 segunda, não ajustável).
- Alimentação dada pelo bus.
- Dimensões: 80x120x25 mm.

## REGULAÇÕES DA TELECÂMARA ART. 68TC, 68TU

Detrás da telecâmara há as regulações seguintes:

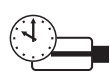
Volumen externo



Volumen interno



Tempo di activação telecâmara



## TERMINAIS DA TELECÂMARA ART. 68TU, 68TC

- CL, M) Ligação para relé art. 0170/101 para iluminador suplementar. Activa-se pelo período de acendimento da telecâmara.
- CA, M) Ligação para botão abre-porta suplementar.
- PA, M) Ligação para sensor "porta aberta". O sensor deve ser um contacto normalmente aberto que fecha-se quando a porta está aberta.
- B1, B2) Linha BUS
- S-, S+) Saída para alimentação do trinco eléctrico (12V \*).

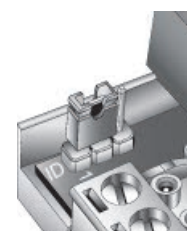
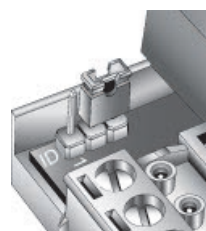
\* A botoneira fornece um pico de corrente  $I_T > 1A$  durante 10 ms após o qual se segue uma corrente  $I_M = 200mA$  enquanto se mantém o comando do trinco.

## CÓDIGO DE IDENTIFICAÇÃO BOTONEIRA/TELECÂMARA

Quando na instalação há mais do que 1 telecâmara/botoneira é necessário identificar as telecâmaras com um código diferente. O código de identificação é assignado através a inserção das pontes nos contactos como indica a figura.

1° Telecâmara  
IT=0

2° Telecâmara  
IT=1



## INSTALAÇÃO DA CAIXA DE CORREIO VIDEO

No acto de instalação é importante escolher a posição da câmara botoneira de modo a que não seja sujeita à incidência directa de fontes luminosas (sol, lampião, faróis de carros, etc.). O sujeito a ser focado pela telecâmara deve ser iluminado frontalmente de modo a evitar a focagem em contraluz. A telecâmara botoneira é dotada dum emissor de luz em infravermelhos que permitirá em caso de ausencia de iluminação focar o sujeito a cerca de um metro de distancia. Quando colocada ao tempo deve ser aplicada uma protecção anti-chuva por cima da câmara botoneira.

## CAIXA DE CORREIO VIDEO INSTALAÇÃO (ver da pág. 26-36)

## ALIMENTADOR (Art. 6922.1)

### Características técnicas

- Alimentação: 110 - 240 Vac
- Consumo máximo 110 V 1 A
- Consumo máximo 240 V 0,6 A
- Potência dissipada 15 W
- Tensão de saída BUS (1/2, B1/B2) 28 Vdc nominais (SELV - EN60950-1).
- Corrente máx. fornecida: 1,6 A (1A contínuo + 0,6A INT. com ciclo 30s ON - 180 s OFF).
- Temperatura de funcionamento -5 °C + 35 °C (de interior)
- 8 módulos 17,5 mm dimensões 140x115x65 mm
- instalação em centrais dotadas de calha DIN (60715 TH35) ou na parede com os parafusos e buchas fornecidos.

### Regras de instalação

A instalação deve ser efectuada de acordo com as disposições que regulam a instalação de material eléctrico, vigentes no país em que os produtos são instalados. Garanta uma distância mínima à volta do aparelho para que haja uma ventilação suficiente. Em caso de utilização no interior de uma central fechada, utilizar uma central de 12 módulos 17, 5 mm. O aparelho não deve ser submetido a estilicídio ou a salpicos de água.

**Atenção:** Para evitar ferimentos, o aparelho deve ser fixado à parede conforme indicado no presente documento. A montante do alimentador deve ser instalado um interruptor de tipo bipolar de fácil acesso com uma separação entre os contactos de pelo menos 3 mm.

### Conformidade normativa

Directiva BT  
Directiva EMC  
Normas EN60065, EN61000-6-1, EN61000-6-3

Fig. 1

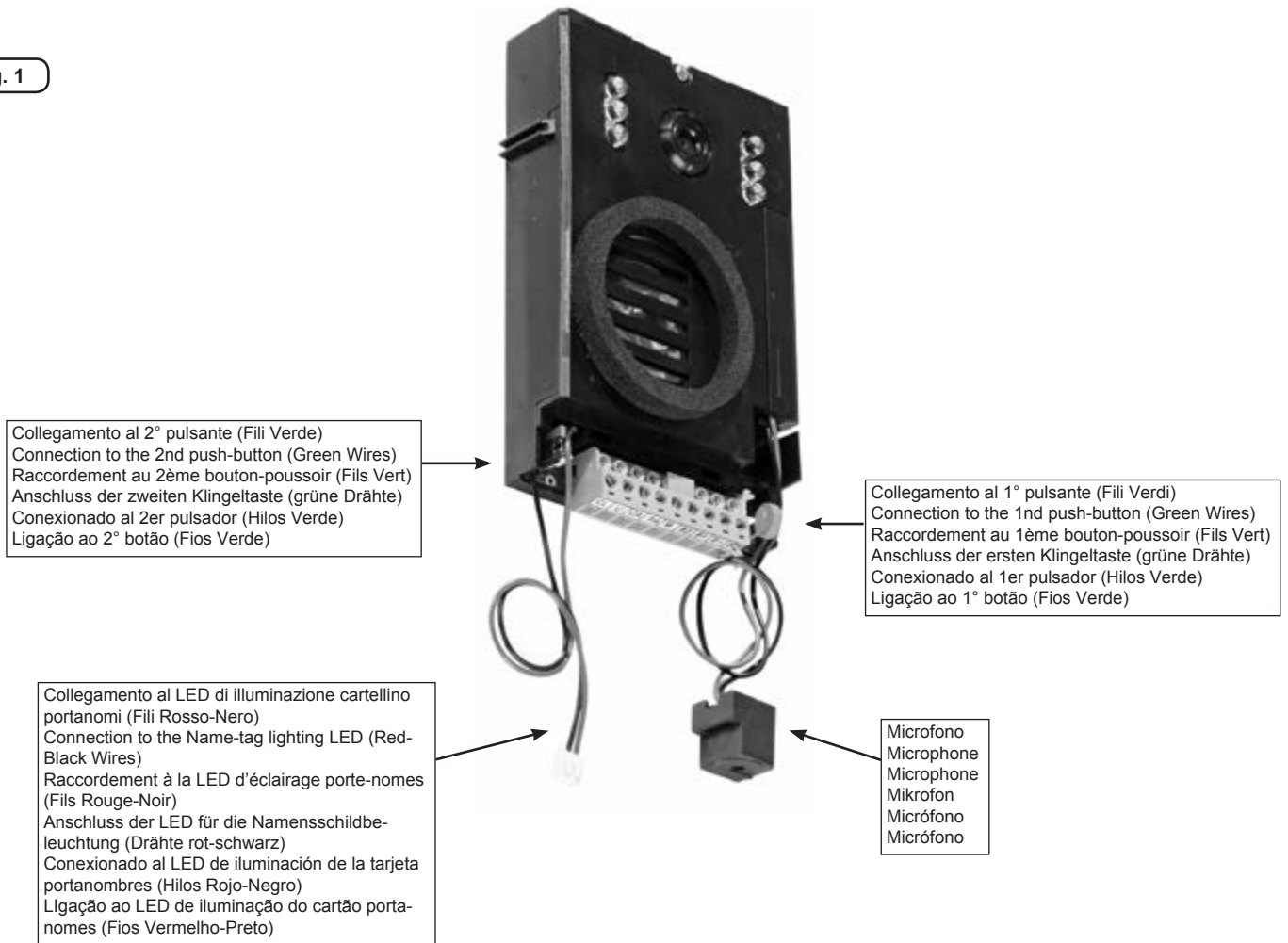


Fig. 2



**N.B.:** Per collegare l'alimentazione ai LED di illuminazione cartellino portanomi (mediante il cablaggio con due fili di colore: Rosso, Nero) tagliare e sfilare l'isolamento, rinvivare i terminali dei fili (Fig. 2) ed inserirli nei morsetti dell'illuminatore.

**Attenzione!** Collegare il cablaggio dell'illuminatore prima di alimentare la telecamera per evitare il contatto accidentale dei due fili.

**N.B.:** To connect the power supply to the LEDs lighting up the name-tag holder (wiring with two coloured wires: Red, Black), cut and remove the insulation, bare the terminals of the wires (Fig. 2) and insert them into the terminals of the light.

**Caution!** Connect the wiring of the light before powering up the video camera in order to prevent accidental contact of the two wires.

**HINWEIS:** Für die Versorgung der LEDs für die Namensschildbeleuchtung, den roten und den schwarzen Draht ab isolieren (Abb. 2), und an die Klemmen der Beleuchtung anschließen.

**Achtung:** Um den versehentlichen Kontakt der zwei Drähte zu vermeiden, die Beleuchtung anschließen, bevor die Kamera mit Strom versorgt wird!

**N.B.:** Pour relier l'alimentation aux voyants d'éclairage de l'étiquette porte-noms (au moyen du câblage avec deux fils de couleur : rouge, noir), couper et enlever la gaine d'isolation, torsader les extrémités des fils (Fig. 2) et les enfiler dans les bornes du dispositif d'éclairage.

**Attention!** effectuer le câblage du dispositif d'éclairage avant d'alimenter la caméra pour éviter le contact accidentel des deux fils.

**NOTA:** Para conectar la alimentación a los leds de iluminación del tarjetero (mediante el cableado de dos hilos de color rojo y negro), corte y saque el aislamiento, rectifique los terminales de los hilos (Fig. 2) e introdúzcalos en los bornes de la iluminación.

**Atención!** Conecte el cableado de la iluminación antes de alimentar la cámara para evitar el contacto accidental de los dos hilos.

**N.B.:** Para ligar a alimentação aos LEDs de iluminação do cartão porta-nomes (através da cablagem com dois fios de cor: Vermelho, Preto) corte e retire o isolamento, reavive os terminais dos fios (Fig. 2) e insira-os nos bornes do iluminador.

**Atenção!** Ligue a cablagem do iluminador antes de alimentar a telecâmara para evitar o contacto accidental dos dois fios.

## Fig. 3A-3B

La telecamera Art. 68TC può essere regolata manualmente sull'asse verticale e orizzontale per un miglior angolo di ripresa; allentare la vite al di sopra dell'obiettivo, ruotare lo stesso nella direzione voluta, fissare la vite.

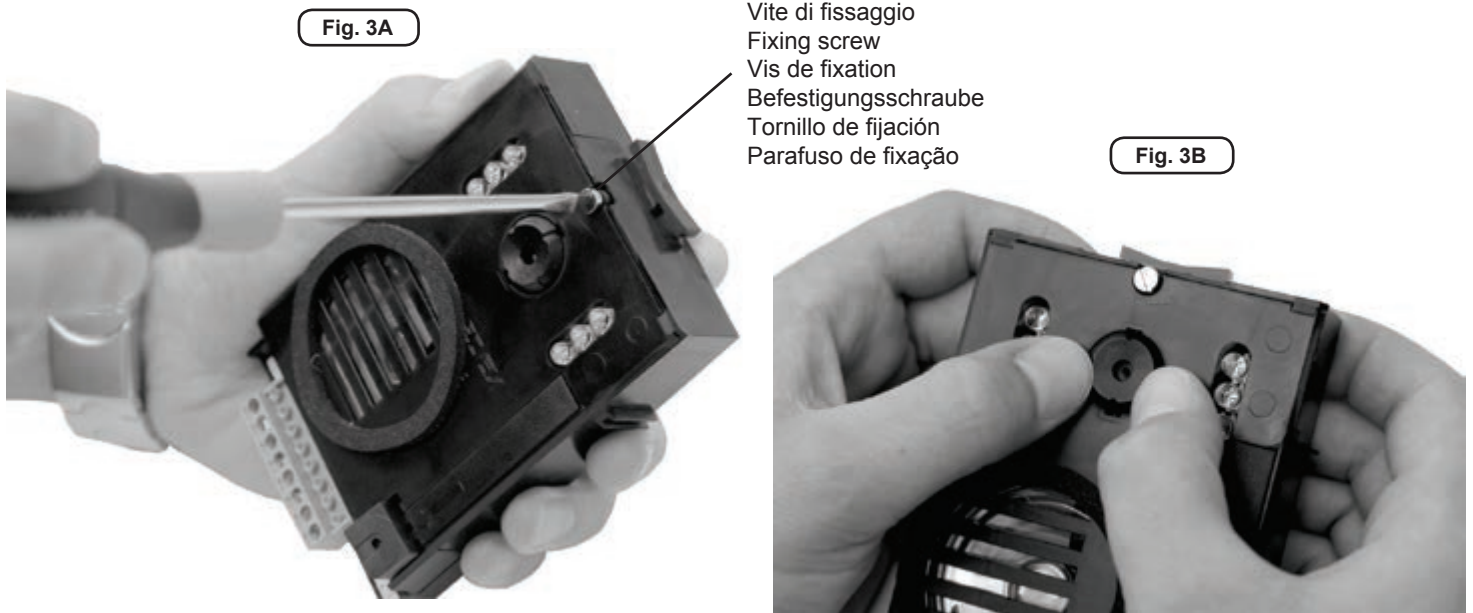
Camera unit Art. 68TU, 68TC can be adjusted manually on the vertical and horizontal axis to improve the shooting angle, the screw on the upper side of the lens loosen, turn the lens in the required direction and fix the screw.

Le unité de prise de vue (Art. 68TU, 68TC) peut être réglé manuellement sur l'axe vertical et horizontal pour un meilleur angle de prise de vue, dévisser la vis qui se trouve au-dessus de l'objectif, tourner le même dans la direction voulue et fixer la vis.

Der Erfassungswinkel der Kameraeinheit Art. 68TU und 68TC kann manuell horizontal und vertikal justiert werden. Dazu die Schraube, die sich oberhalb des Objektivs befindet, lösen, das Objektiv in die gewünschte Richtung drehen und die Schraube wieder anziehen.

La cámara Art. 68TU, 68TC puede ser regulada manualmente sobre el eje vertical y horizontal para mejorar el ángulo de captación, soltar el tornillo sobre el objetivo, rodar el mismo en la dirección querida y fijar el tornillo.

A telecâmara Art. 68TU, 68TC pode ser regulada manualmente sob o eixo vertical e horizontal para um melhor ângulo de focagem, soltar o parafuso que fica sobre a objectiva, girar a mesma na direção pretendida e fixar o parafuso.





## INSTALLAZIONE TARGA SERIE 8000 Art. 8019 + 8C01 + 8082 + 9192 + R241 ( Art. 8019 + 8C02 + 8082 + 9192 + R241)

Fig. 4 - Separare la scatola da incasso dalla targa.

Murare la scatola da incasso ad una altezza consigliata di 1,65 m. dal bordo superiore a livello terreno.

Fig. 5 - La placca va separata dal fondo tenendo presente che la vite di sicurezza posta nel bordo inferiore è già allentata. Si eseguono le operazioni:

- 1- tirare la placca verso il basso
- 2- togliere la placca allontanando dal bordo inferiore. Per rimontare la placca frontale eseguire le operazioni 1-2 in maniera inversa e fissare la vite posta nel bordo inferiore con un cacciavite adeguato, particolare E. Completare la chiusura della targa con la serratura a vite, particolare F.

Fig. 7- Per accedere al cartellino portanome asportare il fermacartellino dal retro come mostra la figura.

Dimensioni placca: 101x271 mm (Larg.xAlt.)

Dimensioni scatola da incasso: 89x248x50 mm (Larg.xAlt.xProf.)

Nella confezione del kit monofamiliare è incluso un accessorio per la targa, da utilizzare per la sostituzione della serratura a vite con un secondo pulsante. La targa può essere installata anche nella versione da esterno parete utilizzando la cornice con protezione antipioggia Art. 9212 (Fig. 6A) e la scatola da esterno parete Art. 9312 (Fig. 6B).

Dimensioni targa: 118x290x68 mm.

## INSTALLATION DE LA PLAQUE SÉRIE 8000 Art. 8019 + 8C01 + 8082 + 9192 + R241 (Art. 8019 + 8C02 + 8082 + 9192 + R241)

Fig. 4 - Séparer la boîte à encastrer de la plaque de rue.

Murer la boîte à encastrer à une hauteur conseillée de m. 1,65 du côté supérieur au niveau du sol.

Fig. 5 - Enlever la plaque du chassis en suivant les opérations suivantes. (N.B. La vis de fixation dans le bord inférieur a été déjà desserrée).

- 1- Tirer la plaque vers le bas.
  - 2- Enlever la plaque en soulevant son bord inférieur.
- Pour monter la plaque à nouveau effectuer les opérations 1 - 2 en sens contraire. Fixer ensuite la vis de sécurité du bord inférieur avec un tournevis, détail E  
Compléter la fermeture de la plaque de rue en utilisant la serrure a clé, détail F.

Fig. 7- Pour accéder à l'étiquette porte-noms enlever le porte étiquette de la partie postérieure comme le montre la figure.

Dimensions de la partie frontale: 101 x 271 mm (L x H)

Dimensions boîtier: 89 X 248 X 50 mm. (L x H x P)

L'emballage du kit pour un appartement comprend un accessoire pour la platine, à utiliser pour remplacer la gâche à vis par un deuxième bouton. La plaque peut être installée même en version en saillie en utilisant le cadre avec protection anti- pluie Art. 9312 (Fig. 6A) et le boîtier en saillie Art. 9312 (Fig. 6B).

Dimensions de la plaque de rue: 118x290x68 mm (L x H x P).

## INSTALACIÓN PLACA SERIE 8000 Art. 8019 + 8C01 + 8082 + 9192 + R241 ( Art. 8019 + 8C02 + 8082 + 9192 + R241)

Fig. 4 - Separar la caja de empotre de la placa.

Murar la caja de empotre a una altura aconsejada de m. 1,65 del borde superior al nivel del suelo.

Fig. 5 - El frontal se separa del fondo, teniendo presente que el tornillo de seguridad, del borde inferior, ya está aflojado. Ejecutar las operaciones siguientes:

- 1- tirar el frontal hacia abajo y
  - 2- quitar el frontal alejando antes el borde inferior. Para colocar el frontal ejecutar las operaciones 1- 2 en el sentido contrario. Fijar luego el tornillo de seguridad en el borde inferior con un destornillador, (detalle E).
- Completar el cierre de la placa utilizando la cerradura a tornillo, particular F

Fig. 7- Para acceder a la tarjetita portanombres mover el sujetatarjetita desde atrás como muestra la figura.

Dimensiones plancha: 101 x 271 mm (B x A)

Dimensiones caja de empotre: 89x248x50 mm (B x A x P)

En el kit unifamiliar se incluye un accesorio para la placa, que se debe utilizar para cambiar la cerradura roscada por un segundo pulsador.

La placa puede ser instalada también en la versión de externo pared utilizando el marco Art. 9212 (Fig. 6A) y la caja de externo pared Art. 9312 (Fig. 6B).

Dimensiones placa: 118x290x68 mm (B x A x P)

## INSTALLATION PANEL SERIES 8000 Art. 8019 + 8C01 + 8082 + 9192 + R241 (Art. 8019 + 8C02 + 8082 + 9192 + R241)

Fig. 4 - Remove the flush-mounted back box from the panel.

Flush-mount the back box upper part at an advisable height of 1,65 m. from the floor level.

Fig. 5 - Remove front plate as follows (N.B. Screw in base has already been loosened.):

- 1- Pull front plate downwards.
- 2- Detach panel by pulling its lower edge outwards. To fix front plate again, carry out above operations in the opposite sequence. Retighten screw on lower border with a screwdriver, detail E. Accomplish the panel closing by using the screw type key, detail F.

Fig. 7- To reach name-tag, remove name-tag holder from the back as shown in drawing.

Plate dimensions: 101x271 mm (L x H)

Back box dimensions: 89x248x50 mm. (L x H x D)

The single-family kit package includes an accessory for the entrance panel, to be used for replacing the screw lock with a second push-button.

The panel may be installed also in the surface wall-mounted version by using frames with rainproof cover Art. 9212 (Fig. 6A) and surface wall-mounted back boxes Art. 9312 (Fig. 6B).

Door entry panel dimensions: 118x290x68 mm (L x H x D)

## MONTAGEHINWEISE FÜR VIDEOTÜRSPRECHSTELLE DER SERIE 8000 Art. 8019 + 8C01 + 8082 + 9192 + R241 (Art. 8019 + 8C02 + 8082 + 9192 + R241)

Fig. 4 - Das UP-Gehäuse vom Klingeltableau entfernen. Das UP-Gehäuse mit Oberkante 1,65 m vom Boden in der Wand befestigen.

Fig. 5 - Die Frontblende nehmen Sie folgendermaßen ab: (N.B. Die Schraube am Unterteil wurde werkseitig bereits gelockert).

- 1- Frontblende nach unten ziehen
  - 2- von unten her abnehmen. Um die Blende wieder aufzusetzen, gehen Sie in umgekehrter Reihenfolge vor (2 - 1)
- Die Schraube an der Unterkante mit einem Schraubenzieher anziehen, siehe Detail E.  
Abschließend das Schraubschloss einfügen, siehe Detail F.

Fig. 7- Um das Namensschild zu erreichen, entfernen Sie die Halterung von der Rückseite, wie gezeigt.

Abmessungen der Frontblende: 101 x 271 mm (B x H)

Abmessungen des UP-Gehäuses: 89 X 248 X 50 mm. (B x H x T)

Das Einfamilienhaus-Set enthält ein Zubehör für das Klingeltableau, das für den Ersatz des Schraubschlosses durch eine zweite Taste dient.

Das Klingeltableau kann durch Verwendung des Regenschutzrahmens Art. 9212 (Fig. 6A) und des AP-Gehäuses Art. 9312 (Fig. 6B) Aufputz installiert werden.

Klingeltableaubmessungen: 118x290x68 mm (B x H x T).

## CAIXA DE CORREIO SÉRIE 8000 Art. 8019 + 8C01 + 8082 + 9192 + R241 (Art. 8019 + 8C02 + 8082 + 9192 + R241)

Fig. 4 - Afastar a caixa para embeber da botoneira.

Embeber o contendor de modo a que a parte superior fique a 1,65 m. do nível do solo.

Fig. 5 - A placa vai separada do fundo, tendo presente que o parafuso da segurança posto no bordo inferior foi já desapertado. A operação a executar é:

- 1- puxar a placa pela parte inferior,
- 2- tirar a placa soltando primeiro o bordo inferior. Para voltar a montar o espelho frontal seguir as operações 1-2 no sentido inverso. Fixar o parafuso de segurança no bordo inferior através uma chave de parafusos, (pormenor E). Completar o fecho da botoneira utilizando o trinco a parafuso, pormenor F.

Fig. 7 - Para ter acesso ao cartão porta-nomes extrair a tampa de plástico que o prende, como mostra a figura.

Dimensões da placa: 101 x 271 mm (L x A)

Dimensões caixa de embeber: 89x248x50 mm. (L x A x P)

Na embalagem do kit monofamiliar está incluído um acessório para a botoneira, a utilizar para a substituição do trinco com parafuso por um segundo botão.

A botoneira pode ser instalada mesmo na versão de externo parede utilizando o aro com protecção antichuva Art. 9212 (Fig. 6A) e a caixa de parede Art. 9312 (Fig. 6B).

Dimensões da botoneira: 118x290x68 mm (L x A x P).

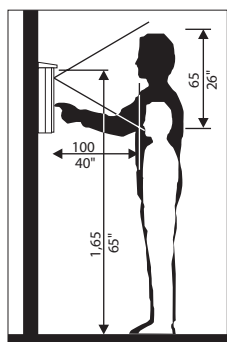


Fig. 4

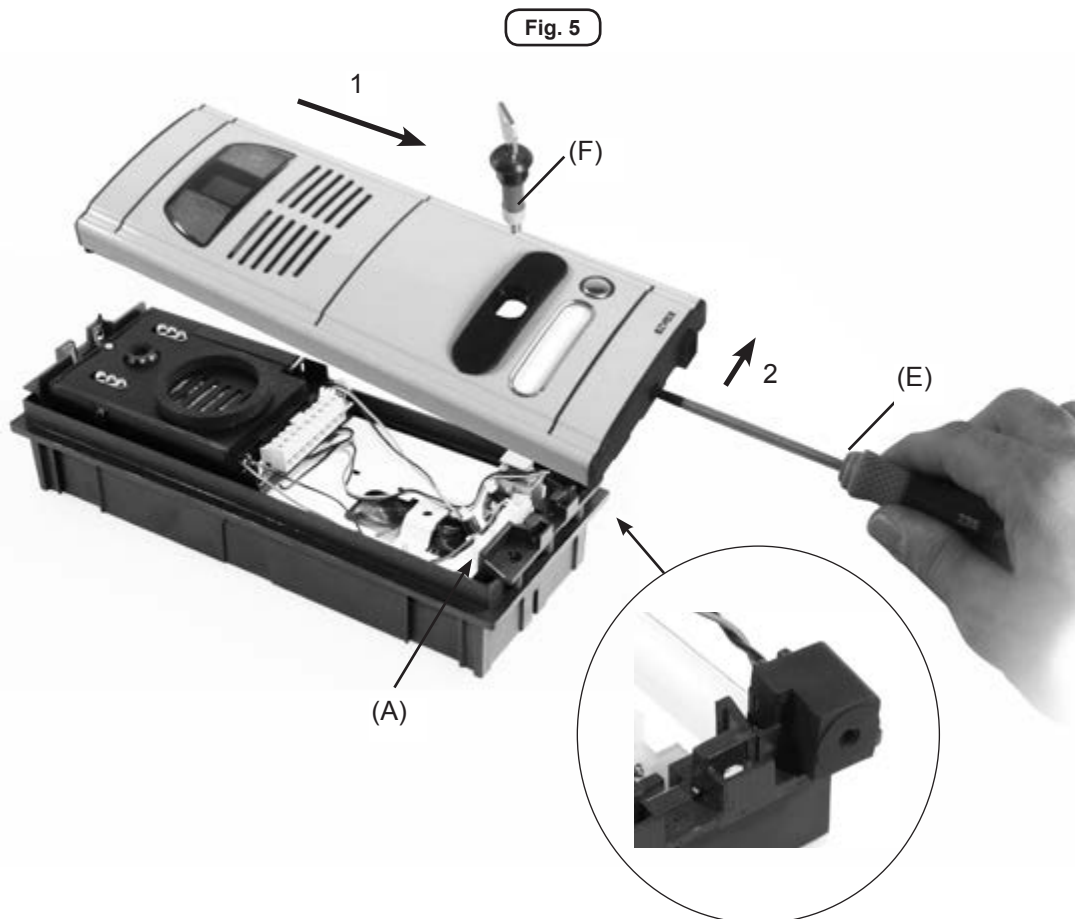


Fig. 5



Fig. 6A



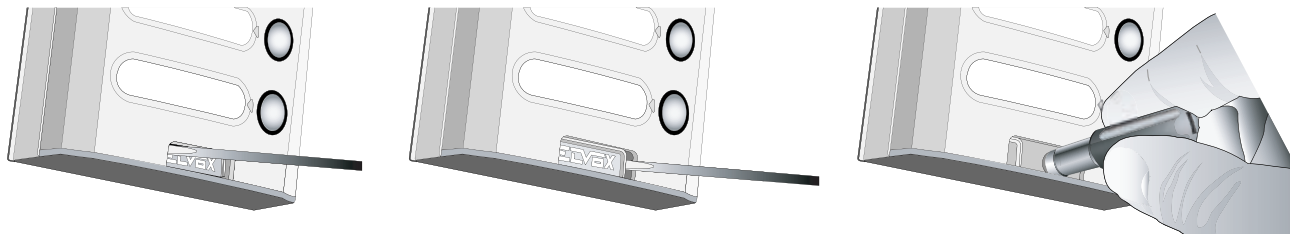
Fig. 6B



Fig. 7

**Installazione targa Art. 8191 e 8192, 8T91 e 8T92**  
**Installation of entrance panel type 8191 and 8192, 8T91 and 8T92**  
**Installation de la plaque de rue Art. 8191 et 8192, 8T91 et 8T92**  
**Montagehinweise für videotürsprechstelle der Serie 8100 Art. 8191, 8192, 8T91 und 8T92**  
**Instalación de la placa Art. 8191 y 8192, 8T91 y 8T92**  
**Instalação da botoneira Art. 8191 e 8192, 8T91 e 8T92**

**Apertura targa - Opening the entrance panel - Ouverture de la plaque**  
**Öffnen des Klingeltableaus - Apertura de la placa - Abertura da botoneira**



Premere con un cacciavite sul lato sinistro dello sportello a scorrimento distinto dal logo ELVOX.

With a screwdriver, press the left-hand side of the sliding door marked with the ELVOX logo.

Appuyer avec un tournevis sur le côté gauche du volet coulissant portant le logo ELVOX.

Mit einem Schraubendreher auf die linke Seite der Klappe mit dem ELVOX Logo drücken.

Con un destornillador, presionar el lado izquierdo de la tapa corredera con el logotipo ELVOX.

Premir com uma chave de parafusos no lado esquerdo da portinhola deslizante do lado oposto do logo ELVOX.

Far scorrere lo sportello a sinistra.

Slide the door to the left.

Faire glisser le volet à gauche.

Die Klappe nach links schieben.

Desplazar la tapa hacia la izquierda.

Deslizar a portinhola para a esquerda.

Svitare la vite di fissaggio della targa, con la chiavetta speciale ELVOX in dotazione.

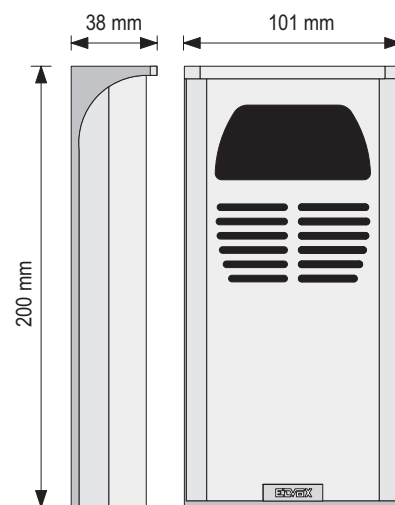
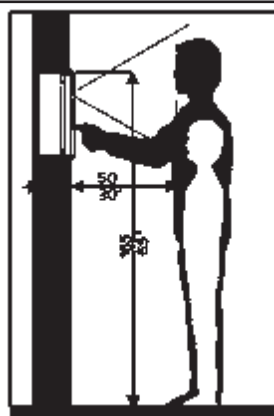
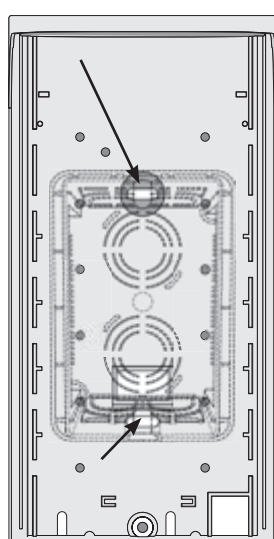
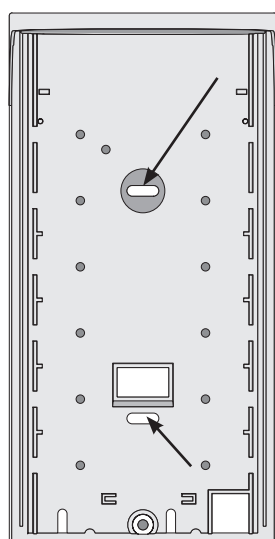
Unscrew the entrance panel fixing screw, with the special ELVOX key provided.

Dévisser les vis de fixation de la plaque, avec la clé spéciale ELVOX fournie avec l'emballage.

Die Befestigungsschraube der Frontblende mit dem besonderen mitgelieferten ELVOX Schlüssel.

Desenroscar los tornillos de fijación de la placa, con la llave especial ELVOX suministrada con el embalaje.

Desapertar o parafuso de fixação da botoneira, com a chave especial ELVOX fornecida.



Fissare le targhe con viti e tasselli forniti in dotazione o su scatola verticale a 3 moduli. L'installazione delle targhe con telecamera è consigliata a 1,65 m dal bordo superiore della targa al pavimento. All'atto dell'installazione è opportuno scegliere la posizione della telecamera in modo che non sia investito direttamente da fonti luminose (sole, lampioni, fari di macchine, ecc.). Il soggetto da riprendere deve essere illuminato frontalmente in modo da evitare la ripresa in controluce.

Mount the entrance panels with the screws and expansion plugs supplied, or on a 3-module vertical box. Entrance panels with cameras should be installed at a height of 1.65 m, measured from the top edge of the entrance panel to the ground. Before installing equipment, choose location for camera entrance panel: the camera should be protected from direct light (sun, car headlights, etc.) as this may affect the quality of the picture, and may damage the camera.

Fixer les plaques avec les vis et les chevilles fournies ou sur boîtier vertical à 3 modules. Il est conseillé d'installer les plaques avec caméra à 1,65 m du bord supérieur de la plaque par rapport au sol. Lors de l'installation il faut choisir la position de la plaque de rue de façon que la caméra ne soit pas exposée à des faisceaux lumineux (soleil, phares de voitures etc.). Le sujet à capter doit être illuminé de face pour éviter la prise de vue en contre-jour.

Die Klingeltableaus mit den mitgelieferten Schrauben und Dübeln oder an einem senkrechten 3-Modul-Gehäuse befestigen.

Die empfohlene Installationshöhe der Klingeltableaus mit Kamera ist 1,65 m von der oberen Kante des Tableaus bis zum Boden.

Bei der Montage achten Sie darauf, dass die Video-Türsprechstelle von direktem Licht (Sonne, Scheinwerfer, etc.) geschützt ist. Dies könnte die Bildqualität beeinträchtigen oder den CCD-Sensor zerstören.

Fijar las placas con los tornillos y los tacos suministrados en dotación o en la caja vertical de 3 módulos. Se aconseja instalar las placas con cámara de manera que su borde superior quede a 1,65 m del suelo. Cuando se instala la placa externa con cámara se aconseja colocarla en un lugar de manera que se evite fuentes luminosas directas (sol, focos, lámparas etc.). La persona debe ser iluminada frontalmente para evitar la imagen en contraluces.

Fixar as botoneiras com os parafusos e buchas fornecidos ou em caixa vertical de 3 módulos. Aconselha-se a instalar as telecâmaras-botoneiras com o bordo superior da botoneira a 1,65 m do pavimento. No acto de instalação é importante escolher a posição da câmara botoneira de modo a que não seja sujeita à incidência directa de fontes luminosas (sol, lampião, faróis de carros, etc.). O sujeito a ser focado pela telecâmara deve ser iluminado frontalmente de modo a evitar a focagem em contraluz.



Fig. 8



Fig. 9



Inserire la telecamera nella sede della targa (come indicato fig. 8), estrarre il microfono dalla telecamera e inserirlo nella sede della targa come indicato (particolare D). Collegare i fili verdi della telecamera ai pulsanti della targa (particolare B), i fili rosso-nero al circuito a LED della targa (particolare A) e collegare la telecamera all'impianto tramite la morsettieria. Per collegare l'alimentazione ai LED sfilare o tagliare il connettore della telecamera (Fig. 9), ravvivare i fili ed inserirli nei morsetti (particolare A), non utilizzare il connettore bianco.

Introduire le poste externe dans le logement de la plaque (comme indiqué dans la Fig. 8), extraire le microphone de la caméra et l'insérer dans le logement de la plaque comme indiqué dans le détail D.

Relier les fils verts de la caméra aux boutons de la plaque de rue (détail B), les fils rouge-noir au circuit à leds de la plaque (détail A) et relier la caméra à l'installation au moyen du bornier.

Pour raccorder l'alimentation aux LEDs défilare ou couper le connecteur de la caméra (Fig. 9), peler les fils et les insérer dans les bornes (détail A), ne pas utiliser le connecteur blanc.

Insertar la cámara en el asiento de la placa (como indica la Fig. 8), extraer el micrófono de la cámara e insertarlo en el asiento de la placa como indicado en el particular D.

Conecte los hilos verdes de la cámara a los pulsadores de la placa (detalle B), los hilos rojo-negro al circuito de led de la placa (detalle A) y conecte la cámara a la instalación a través de la caja de conexiones. Para conectar la alimentación a los LEDs desfilare o cortar el conector de la cámara (Fig. 9), pelar los hilos e insertarlos en los bornes (detalle A), no utilizar el conector blanco.

Fit the camera in the panel seat (as shown in Fig. 8), remove the microphone from the camera and fit it in the entrance panel as shown in Detail D. Connect the green wires of the camera to the entrance panel push-buttons (part B), the red-black wires to the entrance panel LED circuit (part A) and connect the camera to the system via the terminal block.

To connect the supply voltage to the LEDs remove or cut the camera connector (Fig. 9), peel the wires and insert them into terminals (detail A); do not use the white connector.

Die Kamera ins Klingeltableau einsetzen (siehe Abb. 8), das Mikrofon aus der Kamera herausnehmen und in die entsprechende Aufnahme im Klingeltableau, wie in Detail D gezeigt, einstecken. Die grünen Drähte der Kamera an den Tasten des Klingeltableaus (Detail B), die rot/schwarzen Drähte an der LED-Platine des Klingeltableaus (Detail A), und die Kamera über die Klemmenleiste an der Anlage anschließen. Für die Versorgung der LEDs für die Namensschildbeleuchtung, den roten und den schwarzen Draht ab isolieren (Abb. 9), und an die Klemmen der Beleuchtung anschließen (Detail A). Den weißen Verbinder nicht verwenden.

Inserir a telecâmara na sede da botoneira (como indica a Fig. 8), extrair o microfone da telecâmara e inseri-lo na sede da botoneira como indica a peça D.

Ligue os fios verdes da telecâmara aos botões da botoneira (peça B), os fios vermelho/preto ao circuito de LEDs da botoneira (peça A) e ligue a telecâmara ao circuito através da régua de bornes.

Para ligar a alimentação aos LEDs desenfile ou talhar o conector da telecâmara (Fig. 9), pelar os fios e inseri-los nos terminais (peça A), não utilizar o conector branco.

## INSTALLAZIONE DELLE TARGHE DA INCASSO PARETE SERIE 1200 (Art. 1221 o 1222)

- Installare a muro la scatola da incasso (**L**) ad una altezza di circa 1,65m dal bordo superiore della scatola al pavimento
- Fissare la telecamera (**I**) al telaio (**B**) come indicato nelle fig. 16, 15
- Sfilare o tagliare il tappo in gomma (preesistente nei posti esterni audio o telecamere) facendo attenzione a non tagliare i cavi del microfono (vedi fig.19) e inserire la capsula microfonica nell'apposita sede posta sul telaio (**B**) richiudendo il tappo come indicato nella fig. 19 part. 1
- Fissare i pulsanti (**G**) al telaio (**B**) come indicato nelle fig. 15
- Fissare la scheda per illuminazione a LED (**H**) nell'apposita sede come indicato nelle fig. 15
- Fissare l'eventuale cornice parapiovvia (**M**) alla scatola da incasso
- Fissare il telaio alla scatola da incasso o alla cornice parapiovvia
- Sul retro della placca frontale dell'impianto videocitofonico si deve: togliere la mascherina di chiusura obiettivo "D" e inserire l'anello per obiettivo "E" (vedi fig. 18)
- Collegare all'impianto posto esterno/telecamera, pulsanti e LED.
- Chiudere la targa fissandola al telaio per mezzo della chiave speciale "P" (vedi fig. 17).

## INSTALLATION DES PLAQUES DE RUE POUR ENCASTREMENT MURAL SÉRIE 1200 (Art. 1221 o 1222)

- Installer le boîtier d'encastrement mural (**L**) à une hauteur d'environ 1,65 m du bord supérieur des boîtiers au sol.
- Fixer la caméra (**I**) au châssis (**B**) comme indiqué sur la fig. 16, 15.
- Défiler ou couper le bouchon en caoutchouc (préexistant dans les postes externes audio ou caméras) en faisant attention à ne pas couper les câbles du combiné (voir Fig. 19) et insérer la capsule microphonique dans le siège spécial situé sur le châssis (**B**) en refermant le bouchon comme indiqué sur la fig. 19 pièce 1.
- Fixer les boutons (**G**) au châssis (**B**) comme indiqué sur la fig. 15.
- Fixer la carte pour éclairage à Leds (**H**) dans le siège spécial comme indiqué sur la fig. 15.
- Fixer l'éventuel cadre de protection contre la pluie (**M**) au boîtier à encastrer.
- Fixer le châssis au boîtier à encastrer ou au cadre de protection contre la pluie
- Sur le dos de la dalle frontale d'une installation vidéo il faut : enlever le masque de fermeture objectif (**D**) et insérer la bague pour objectif (**E**) (voir fig. 18)
- Relier à l'installation poste externe/caméra, les boutons et Leds.
- Fermer la plaque en la fixant au châssis au moyen de la clavette spéciale (**P**) (voir fig. 17).

## INSTALACIÓN DE LAS PLACAS DE EMPOTRAR SERIE 1200 (Art. 1221 o 1222)

- Instalar la caja de empotrar "L" de manera que su borde superior quede a aproximadamente 1,65m del suelo.
- Fijar la cámara "I" al bastidor "B" como ilustran las figuras 16, 15.
- Quitar o cortar el tapón de goma (incluido en los aparatos externos de audio o cámaras) con cuidado de no cortar los cables del micrófono (ver fig. 19), y colocar la cápsula microfónica en el alojamiento practicado en el bastidor "B". Cerrar el tapón como se ilustra (1, fig. 19).
- Fijar los pulsadores "G" al bastidor "B" como indica la fig. 15.
- Fijar la tarjeta para iluminación de LEDs "H" en su alojamiento como indica la fig. 15.
- Fijar el marco antilluvia "M", si se utiliza, a la caja de empotrar.
- Fijar el bastidor a la caja de empotrar o al marco antilluvia.
- En la parte posterior del panel frontal de una instalación vídeo: quitar la máscara de cierre del objetivo "D" y colocar el anillo para objetivo "E" (fig. 18)
- Conectar al sistema el aparato externo/cámara, los pulsadores y LEDs.
- Cerrar la placa y fijarla al bastidor con la chaveta especial "P" (fig. 17).

## FLUSH-MOUNTED PANEL SERIES 1200 (Art. 1221 o 1222) INSTALLATION

- Install the flush-mounted box (**L**) on the wall at a height of approx. 1.65 m from the top edge of the boxes to the floor.
- Secure the video camera (**I**) to the frame (**B**) as shown in fig. 16, 15.
- Extract or cut the rubber plug (already existing in the audio speech units or video cameras) taking care not to cut the cables of the microphone (see fig. 19) and insert the microphone capsule into the seat on the frame (**B**) closing the plug as shown in fig. 19 detail 1.
- Secure the push-buttons (**G**) to the frame (**B**) as shown in fig. 15.
- Secure the LED lighting card (**H**) in the seat as shown in fig. 15.
- Secure any rainproof cover (**M**) to the flush-mounted box. Secure the frame to the flush-mounted box or to the rainproof cover.
- On the back of the front plate in a video door entry system it is necessary to: remove the cover closing the lens "D" and insert the ring for lens "E" (see fig. 18)
- Connect the speech unit/video camera, pushbuttons and LEDs to the system.
- Close the entrance panel securing it to the frame by means of the special wrench "P" (see fig. 17).

## MONTAGEHINWEISE FÜR UNTERPUTZ-KLINGELTABLEAUS DER SERIE 1200 (Art. 1221 oder 1222)

- Das Unterputzgehäuse (**L**) in der Wand einbauen. Die obere Gehäus-ekante muss etwa 1,65 m vom Boden entfernt sein.
- Die Kamera (**I**), wie in Abb. 15, 16 dargestellt, am Rahmen (**B**) befestigen.
- Den Gummistöpsel abnehmen oder abschneiden (in den Sprechstellen oder Kameras bereits vorhanden), dabei darauf achten, dass die Kabel des Mikrofons, wie in Abb. 19 dargestellt, nicht durchtrennt werden. Die Mikrofonkapsel in ihre Halterung am Rahmen (**B**) stecken und den Stöpsel wieder schließen (siehe Abb. 19, Detail 1).
- Die Tasten (**G**), wie in Abb. 15 dargestellt, am Rahmen (**B**) befestigen.
- Die Platine für die LED-Beleuchtung (**H**), wie in Abb. 15 dargestellt, in ihren Sitz stecken.
- Den eventuellen Regenschutzrahmen (**M**) am Unterputzgehäuse befestigen.
- Den Rahmen am Unterputzgehäuse oder am Regenschutzrahmen befestigen.
- An der Rückseite der Frontplatte einer Videotorstelle muss die Objektiveabdeckung (**D**) entfernt und der Ring für das Objektiv (**E**) eingesetzt werden (siehe Abb. 18).
- Sprechstelle/Kamera, Tasten und LED an der Anlage anschließen.
- Das Klingeltableau schließen und mit dem Spezialschlüssel (**P**) am Rahmen befestigen (siehe Abb. 17).

## INSTALAÇÃO DAS BOTONEIRAS DE EMBEBER SERIE 1200 (Art. 1221 o 1222)

- Instalar na parede a caixa de embeber "L" a uma altura aprox. de 1,65m desde o bordo superior das caixas até ao pavimento.
- Fixar a telecâmara "I" ao caixilho "B" conforme a Fig. 16, 15.
- Retirar o cortar tampo em borracha (pré-existente nos postos externos audio ou telecâmara) tendo cuidado para não cortar os cabos do microfone (ver Fig. 19) e inserir a capsula microfónica na respectiva sede situada no caixilho "B" voltando a colocar o tampo conforme a Fig. 19 porm. 1.
- Fixar os botões "G" no caixilho "B" conforme o indicado nas Fig. 15.
- Fixar a placa para iluminação por LED (**H**) na respectiva sede conforme o indicado na Fig. 15.
- Fixar o eventual aro anti-chuva "M" na caixa de embeber.
- Fixar o caixilho na caixa de embeber ou nos aros anti-chuva.
- Na parte de trás da placa frontal de uma instalação de videoproteiro deve-se: retirar a máscara de fecho da objectiva "D" e inserir o anel para a objectiva "E" (ver Fig. 18).
- Ligar á instalação o posto externo/telecâmara, botões e LED.
- Fechar a botoneira fixando-a no caixilho através a chave especial "P" (ver Fig. 17).

Fig. 15

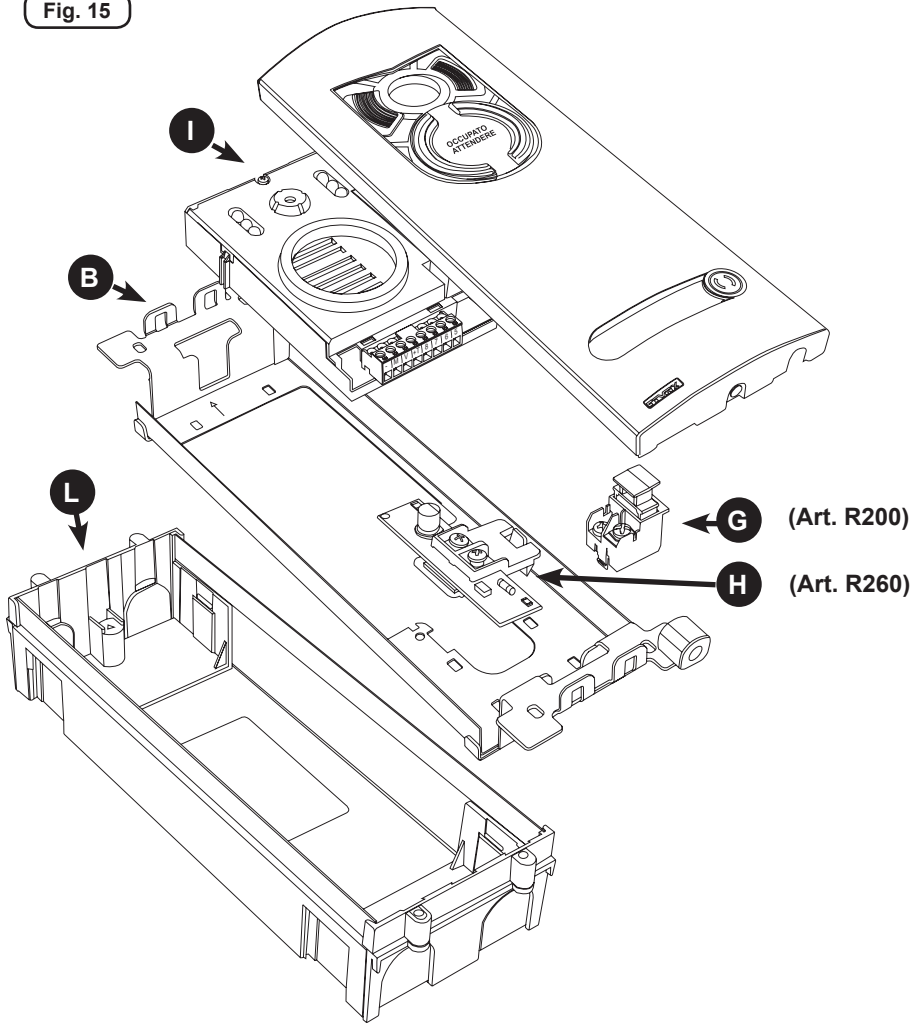


Fig. 16

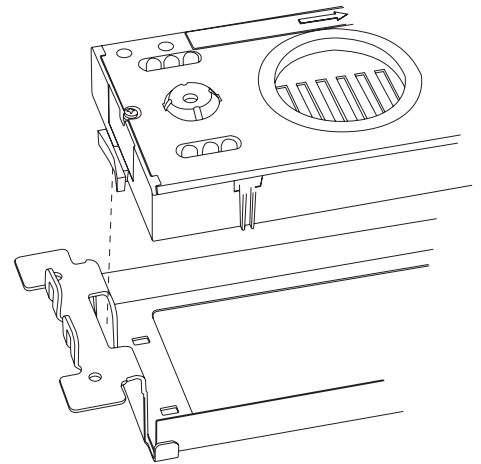


Fig. 18

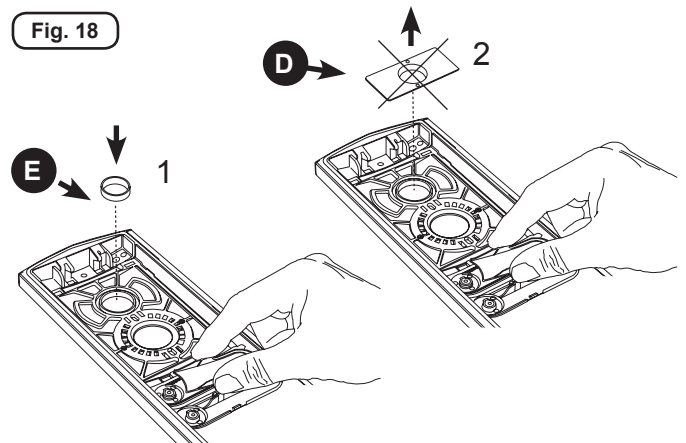


Fig. 17

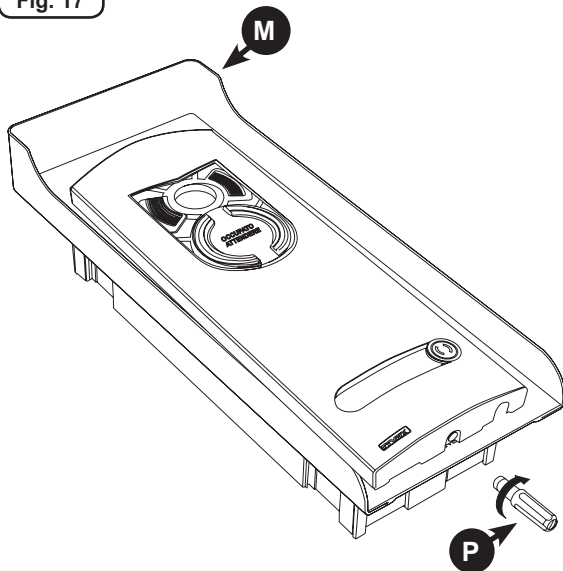
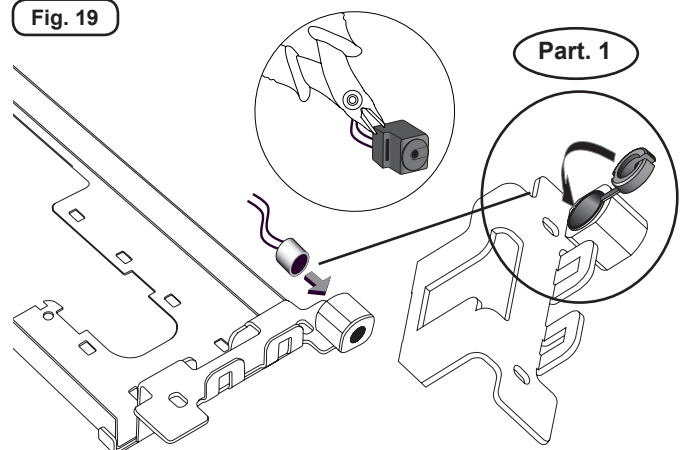


Fig. 19





IT

## COLLEGAMENTI

### Videokit ART. 68../R e 68../R2 (in bianco e nero)

I due fili di collegamento tra alimentatore e monitor possono essere invertiti tra loro.

- Il cavo consigliato per il collegamento dei citofoni/videocitofoni con l'alimentatore e la targa è il 732H(2x0,75 mm<sup>2</sup> twistato) o 732I (2x1 mm<sup>2</sup> twistato). Se il cavo utilizzato non è quello indicato non si garantisce quanto descritto nel seguito.
- L'impianto è garantito per un buon funzionamento con una distanza massima tra alimentatore e monitor di 100 m.
- L'impianto è garantito per un buon funzionamento con una distanza massima tra alimentatore e telecamera di 100 m.
- Comunque la distanza complessiva tra monitor e telecamera non deve essere superiore a 120 m.
- La serratura elettrica collegata all'impianto dovrà avere un assorbimento massimo di 1A alla tensione di 12V.
- Disturbi o scariche elettriche possono ripercuotersi sul buon funzionamento delle apparecchiature.

### Videokit ART. 68../RC e 68../RC2 (a colori)

I due fili di collegamento tra alimentatore e monitor possono essere invertiti tra loro.

- Il cavo consigliato per il collegamento dei citofoni/videocitofoni con l'alimentatore e la targa è il 732H(2x0,75 mm<sup>2</sup> twistato) o 732I (2x1 mm<sup>2</sup> twistato). Se il cavo utilizzato non è quello indicato non si garantisce quanto descritto nel seguito.
- L'impianto è garantito per un buon funzionamento con una distanza massima tra alimentatore e monitor di 50 m.
- L'impianto è garantito per un buon funzionamento con una distanza massima tra alimentatore e telecamera di 50 m.
- Comunque la distanza complessiva tra monitor e telecamera non deve essere superiore a 60 m.
- La serratura elettrica collegata all'impianto dovrà avere un assorbimento massimo di 1A alla tensione di 12V.
- Disturbi o scariche elettriche possono ripercuotersi sul buon funzionamento delle apparecchiature.

FR

## RACCORDEMENTS

### Kit vidéo Art. 68../R et 68../R2 en blanc/noir

Les deux fils de raccordement entre l'alimentation et le moniteur peuvent être intervertis entre eux.

- Le câble conseillé pour le raccordement des postes d'appartement/moniteurs avec l'alimentation et la plaque de rue est l'Art. 732H (2x1 mm<sup>2</sup> paire twistée) ou 732I (2x0,75 mm<sup>2</sup> paire twistée). Si l'on utilise un câble différent de celui conseillé on ne peut pas assurer ce qui est écrit ci-dessous.
- L'installation est garantie pour un bon fonctionnement avec une distance maximum entre l'alimentation et le moniteur de 100 m.
- La distance totale entre moniteur et caméra ne doit pas être supérieure à 120 m.
- La gâche électrique connectée à l'installation doit avoir une absorption maximum d' 1A à la tension de 12V.
- Bourdonnements et décharges électriques peuvent influencer le bon fonctionnement des appareils.

### Videokit Art. 68../RC et 68../RC2 (en couleurs)

Les deux fils de raccordement entre l'alimentation et le moniteur peuvent être intervertis entre eux.

- Le câble conseillé pour le raccordement des postes d'appartement/moniteurs avec l'alimentation et la plaque de rue est l'Art. 732H (2x1 mm<sup>2</sup> paire twistée) ou 732I (2x0,75 mm<sup>2</sup> paire twistée). Si l'on utilise un câble différent de celui conseillé on ne peut pas assurer ce qui est écrit ci-dessous.
- L'installation est garantie pour un bon fonctionnement avec une distance maximum entre l'alimentation et le moniteur de 50 m.
- L'installation est garantie pour un bon fonctionnement avec une distance maximum entre l'alimentation et caméra de 50 m.
- La distance totale entre moniteur et caméra ne doit pas être supérieure à 60 m.
- La gâche électrique connectée à l'installation doit avoir une absorption maximum d' 1A à la tension de 12V.
- Bourdonnements et décharges électriques peuvent influencer le bon fonctionnement des appareils.

EN

## CONNECTIONS

### Videokit Type 68../R and 68../R2 in black and white.

The two connecting wires between power supply and monitor can be inverted.

- The advised cable for the connection of the interphones/monitors with the power supply and the entrance panel is type 732H (2x0,75 mm<sup>2</sup> twisted pair) or 732I (2x1 mm<sup>2</sup> twisted pair). If the cable used is other than the advised one we cannot guarantee what is written underneath.
- The installation is guaranteed for a good operation with 100 m maximum distance from the power supply to the monitor.
- In any case the maximum distance between the camera and the monitor must not exceed 120 m.
- The electric lock connected to the installation must have a maximum of 1A power consumption with 12V voltage.
- Humming sounds or electrical discharges may affect the appliance good operation.

### Videokit type 68../RC and 68../RC2 (colour)

The two connecting wires between power supply and monitor can be inverted.

- The advised cable for the connection of the interphones/monitors with the power supply and the entrance panel is type 732H (2x0,75 mm<sup>2</sup> twisted pair) or 732I (2x1 mm<sup>2</sup> twisted pair). If the cable used is other than the advised one we cannot guarantee what is written underneath.
- The installation is guaranteed for a good operation with 50 m maximum distance from the power supply to the monitor.
- The installation is guaranteed for a good operation with 50 m maximum distance from the power supply to the camera.
- In any case the maximum distance between the camera and the monitor must not exceed 60 m.
- The electric lock connected to the installation must have a maximum of 1A power consumption with 12V voltage.
- Humming sounds or electrical discharges may affect the appliance good operation.

DE

## ANSCHLÜSSE

### S/W-Videoart. 68../R und 68../R2

Die zwei Anschlussdrähte zwischen dem Netzgerät und dem Monitor können miteinander vertauscht werden.

- Das empfohlene Kabel für den Anschluss der Haustelefone/Monitore mit dem Netzgerät und dem Klingeltableau ist Art. 732H oder 732I (2x1 mm<sup>2</sup> Twisted Pair). Wird ein anderes Kabel verwendet, kann folgendes nicht gewährleistet werden:
- Die Anlage garantiert einen guten Betrieb mit max. 100m Abstand zwischen Netzgerät und Monitor.
- Auf jeden Fall darf der Gesamtabstand zwischen Monitor und Kamera 120m nicht überschreiten.
- Der an der Anlage angeschlossene elektrische Türöffner darf max. 1A bei 12V Gleichspannung aufnehmen.
- Störungen und elektrische Entladungen können den optimalen Betrieb der Anlage beeinflussen.

### Farb-Videoart. 68../RC und 68../RC2

Die zwei Anschlussdrähte zwischen dem Netzgerät und dem Monitor können miteinander vertauscht werden.

- Das empfohlene Kabel für den Anschluss der Haustelefone/Monitore mit dem Netzgerät und dem Klingeltableau ist Art. 732H oder 732I (2x1 mm<sup>2</sup> Twisted Pair). Wird ein anderes Kabel verwendet, kann folgendes nicht gewährleistet werden:
- Die Anlage garantiert einen guten Betrieb mit max. 50m Abstand zwischen Netzgerät und Monitor.
- Die Anlage garantiert einen guten Betrieb mit max. 50m Abstand zwischen Netzgerät und Kamera.
- Auf jeden Fall darf der Gesamtabstand zwischen Monitor und Kamera 60m nicht überschreiten.
- Der an der Anlage angeschlossene elektrische Türöffner darf max. 1A bei 12V Gleichspannung aufnehmen.
- Störungen und elektrische Entladungen können den optimalen Betrieb der Anlagen beeinflussen.

ES

## CONEXIONADOS

### Kir vídeo Art. 68../R y 68../R2 en blanco y negro.

Los dos hilos de conexión entre alimentador y monitor pueden ser invertidos entre ellos.

- El cable aconsejado para el conexionado de los teléfonos/monitores con el alimentador y la placa es el 732H (2x0,75 mm<sup>2</sup> par twistado) o 732I (2x1 mm<sup>2</sup> par twistado). Si viene utilizado otro cable no es posible asegurar lo que es escrito a continuación.
- Se asegura un buen funcionamiento de la instalación con una distancia máxima entre alimentador y monitor de 100 m.
- De todos modos la distancia total entre monitor y cámara tendrá que tener una absorción máxima de 1A a la tensión de 12V.
- Interferencias o descargas eléctricas pueden influenciar el buen funcionamiento de los aparatos.

### Videokit art. 68../RC y 68../RC2 (en color)

Los dos hilos de conexión entre alimentador y monitor pueden ser invertidos entre ellos.

- El cable aconsejado para el conexionado de los teléfonos/monitores con el alimentador y la placa es el 732H (2x0,75 mm<sup>2</sup> par twistado) o 732I (2x1 mm<sup>2</sup> par twistado). Si viene utilizado otro cable no es posible asegurar lo que es escrito a continuación.
- Se asegura un buen funcionamiento de la instalación con una distancia máxima entre alimentador y monitor de 50 m.
- Se asegura un buen funcionamiento de la instalación con una distancia máxima entre alimentador y cámara de 50 m.
- De todos modos la distancia total entre monitor y cámara no debe superar los 60 m.
- De todos modos la distancia total entre monitor y cámara tendrá que tener una absorción máxima de 1A a la tensión de 12V.
- Interferencias o descargas eléctricas pueden influenciar el buen funcionamiento de los aparatos.

PT

## LIGAÇÕES

### Kit vídeo Art. 68../R y 68I... em branco/preto.

Os dois fios de ligação entre alimentador e monitor podem ser trocados entre si.

- O cabo aconselhado para a ligação entre os telefones/monitores com o alimentador e a botoneira es do tipo 732H (2x0,75 mm<sup>2</sup> par twistado) ou 732I (2x1 mm<sup>2</sup> par twistado). Se utiliza-se outro cabo não pode-se assegurar o escrito a continuação.
- A instalação garante um bom funcionamento com uma distância máxima de 100 m. entre alimentador e monitor
- De qualquer maneira a distância total entre o monitor e a telecâmara não deve superar os 120 m.
- O trinco eléctrico ligado à instalação deverá ter uma absorção máxima de 1A à tensão de 12V.
- Distúrbios o descargas eléctricas podem influir no bom funcionamento da aparelhagem.

### Videokit Art. 68../RC e 68../RC2 (a cores)

Os dois fios de ligação entre alimentador e monitor podem ser trocados entre si.

- O cabo aconselhado para a ligação entre os telefones/monitores com o alimentador e a botoneira es do tipo 732H (2x0,75 mm<sup>2</sup> par twistado) ou 732I (2x1 mm<sup>2</sup> par twistado). Se utiliza-se outro cabo não pode-se assegurar o escrito a continuação.
- A instalação garante um bom funcionamento com uma distância máxima de 50 m. entre alimentador e monitor
- A instalação garante um bom funcionamento com uma distância máxima de 50 m. entre alimentador e telecâmara
- De qualquer maneira a distância total entre o monitor e a telecâmara não deve superar os 60 m.
- O trinco eléctrico ligado à instalação deverá ter uma absorção máxima de 1A à tensão de 12V.
- Distúrbios o descargas eléctricas podem influir no bom funcionamento da aparelhagem

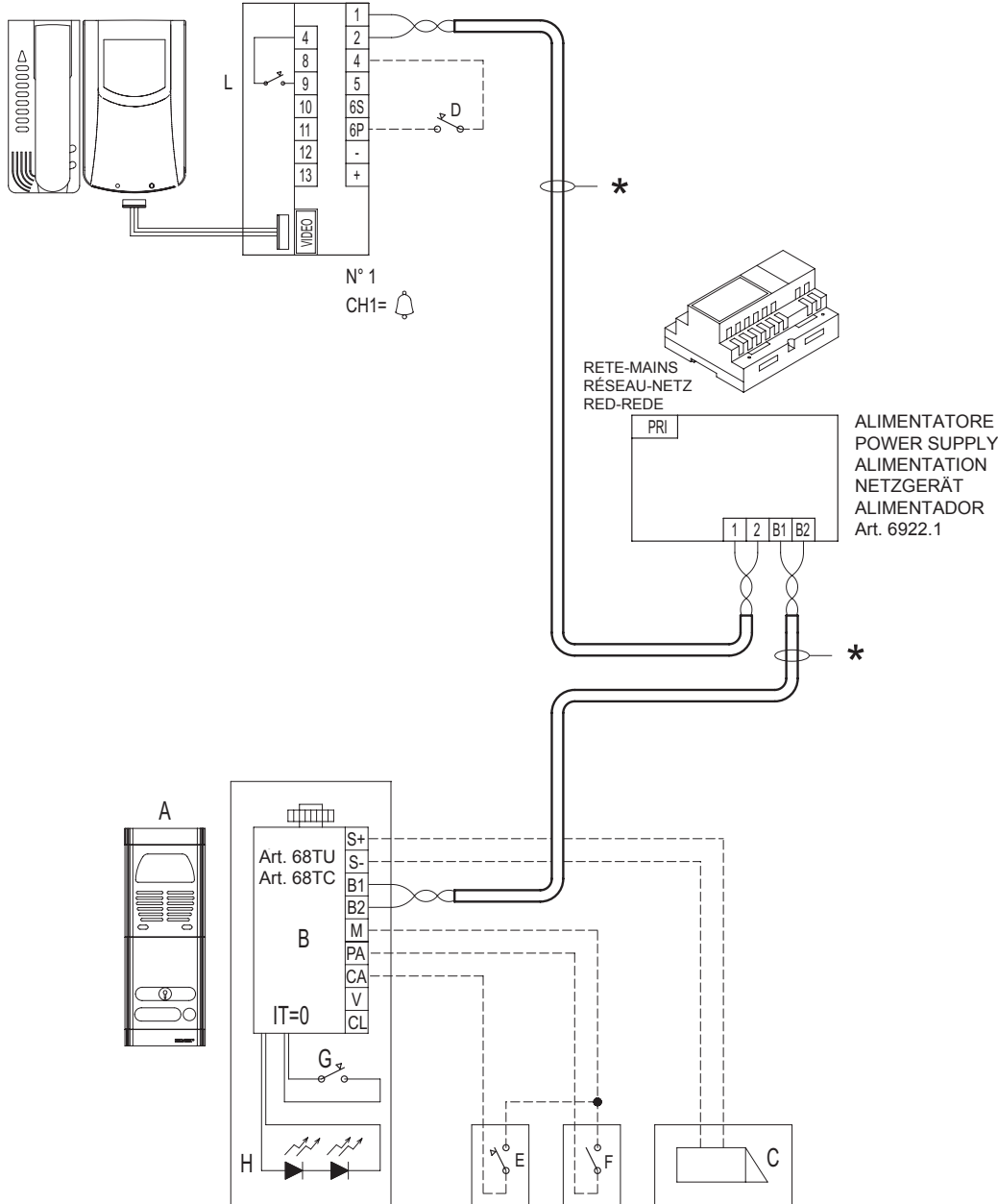
\*

<b>SEZIONE CONDUTTORI CONSIGLIATA PER I DUE FILI</b> <b>CONDUCTOR SECTION ADVISED FOR THE TWO WIRES</b> <b>SECTION DES CONDUCTEURS CONSEILLÉE POUR LES DEUX FILS</b> <b>EMPFOHLENER LEITERQUERSCHNITT FÜR DIE ZWEI DRÄHTE</b> <b>SECCIÓN CONDUCTORES ACONSEJADA PARA LOS DOS HILOS</b> <b>SECÇÃO CONDUCTORES ACONSELHADA PARA OS DOIS FIOS</b>	
VIDEOKIT Art. 68../R e 68../R2 (IN BIANCO E NERO) VIDEOKIT Type 68../R AND 68../R2 IN BLACK AND WHITE. KIT VIDÉO Art. 68../R ET 68../R2 EN BLANC/NOIR. S/W-VIDEOSET ART. 68../R UND 68../R2 KIR VÍDEO Art. 68../R Y 68../R2 EN BLANCO Y NEGRO. KIT VIDEO Art. 68../R Y 68I... EM BRANCO/PRETO.	DUE FILI DI SEZIONE MINIMA 0,75 PER 100 metri MASSIMI TWO WIRES WITH MINIMUM SECTION OF 0.75 FOR A MAXIMUM OF 100 METRES. DEUX FILS AVEC SECTION MINIMALE DE 0,75 POUR UN MAXIMUM DE 100 MÈTRES. ZWEI DRÄHTE MIT MIN. QUERSCHNITT VON 0,75 MM <sup>2</sup> BIS MAX. 100 M DOS HILOS DE SECCIÓN MÍNIMA 0,75 PARA UN MÁXIMO DE 100 METROS. DOIS FIOS DE SECÇÃO MÍNIMA 0,75 PARA UM MÁXIMO DE 100 METROS.
VIDEOKIT ART. 68../RC E 68../RC2 (A COLORI) VIDEOKIT TYPE 68../RC AND 68../RC2 (COLOUR) VIDEOKIT ART. 68../RC ET 68../RC2 (EN COULEURS) FARB-VIDEOSET ART. 68../RC UND 68../RC2 VIDEOKIT ART. 68../RC Y 68../RC2 (EN COLOR) VIDEOKIT ART. 68../RC E 68../RC2 (A CORES)	CAVO TWISTATO ART. 732H O 732I PER 60 metri MASSIMI TWISTED CABLE ART. 732H OR 732I FOR A MAXIMUM OF 60 METRES CÂBLE TWISTÉ ART. 732H OU 732I POUR UN MAXIMUM DE 60 MÈTRES "TWISTED-PAIR"-KABEL ART. 732H ODER 732I BIS MAX. 60 METER CABLE TWISTADO ART. 732H O 732I PARA UN MÁXIMO DE 60 METROS. CABO TWISTADO ART. 732H OU 732I PARA UM MÁXIMO DE 60 METROS.

**SCHEMA DI COLLEGAMENTO KIT VIDEO 2 FILI**  
**WIRING DIAGRAM FOR 2 WIRES VIDEO KIT**  
**SCHÉMAS DE RACCORDEMENT POUR KIT VIDÉO 2 FILS**  
**VERDRÄHTUNGSPLAN FÜR 2-DRAHT VIDEOTÜRSPRECHANLAGENSET**  
**ESQUEMA DE CONEXIONADO KIT VÍDEO 2 HILOS**  
**ESQUEMA DE LIGAÇÃO KIT DE VIDEO 2 FIOS**

MONITOR  
MONITEUR  
Art. 6029+6218+6145  
Art. 6029/C+6218+6145

N° SI589



- A - TARGA VIDEO  
SERIE 1200, 8000, 8100
- B - TELECAMERA ART. 68TU, 68TC
- C - SERRATURA ELETTRICA 12V~ 1A
- D - PULSANTE PER CHIAMATA FUORIORTA
- E - COMANDO APRIORTA
- F - SENSORE PORTA APERTA
- G - PULSANTE DI CHIAMATA DELLA TARGA
- H - LED DI ILLUMINAZIONE CARTELLINO PORTANOMI
- L - PULSANTE PER AUTOINSERIMENTO

- A - VIDEO ENTRANCE PANEL  
SERIES 1200, 8000, 8100
- B - CAMERA ART. 68TU, 68TC
- C - 12V ELECTRIC LOCK
- D - PUSH-BUTTON FOR OUTDOOR CALL
- E - LOCK RELEASE CONTROL
- F - OPEN DOOR SENSOR
- G - ENTRANCE PANEL CALL PUSH-BUTTON
- H - NAME-TAG LIGHTING LED
- L - PUSH-BUTTON FOR THE SELFACTIVATION

- A - PLAQUE DUE RUE VIDÉO  
SÉRIE 1200, 8000, 8100
- B - CAMÉRA ART. 68TU, 68TC
- C - GÂCHE ÉLECTRIQUE 12V ~ 1A
- D - POUSSOIR POUR APPEL PORTE PALIÈRE
- E - COMMANDE OUVRE PORTE
- F - SENSUR PORTE OUVERTE
- G - POUSSOIR D'APPEL DE LA PLAQUE DE RUE
- H - LED D'ÉCLAIRAGE PORTE-NOMES
- L - BOUTON-POUSSOIR POUR L'AUTOACTIVATION

- A - VIDEO-KLINGELTABELAU Serie 1200, 8000, 8100
- B - KAMERA ART. 68TU, 68TC
- C - ELEKTRISCHER TÜRÖFFNER 12V ~ 1A
- D - ETAGENRUFTASTE
- E - TÜRÖFFNUNGSSTEUERUNG
- F - SENSOR FÜR "TÜR OFFEN"
- G - KLINGELTASTE
- H - LED FÜR NAMENSSCHILDBELEUCHTUNG
- L - TASTE FÜR DIE SELBSTEINSCHALTUNG

- A - PLACA VÍDEO SERIE 1200, 8000, 8100
- B - CÁMARA ART. 68TU, 68TC
- C - CERRADURA ELÉCTRICA 12V ~ 1A
- D - PULSADOR LLAMADA PUERTA APARTAMIENTO
- E - BELEUCHTUNGSLED DES NAMENSCHILDS
- F - MANDO ABREPUERTA
- G - PULSADOR DE LLAMADA DE LA PLACA
- H - LED DE ILUMINACIÓN DE LA TARJETA PORTANOMBRES
- L - PULSADOR PARA LA AUTOACTIVACIÓN

- A - BOTONERIA VIDEO SÉRIE 1200, 8000, 8100
- B - TELECÂMARA ART. 68TU, 68TC
- C - TRINCO ELÉCTRICO 12V ~ 1A
- D - BOTÃO PARA CHAMADA NO PATAMAR
- E - COMANDO ABREPORTA
- F - SENSOR "PORTA ABERTA"
- G - BOTÃO DE CHAMADA DA BOTONEIRA
- H - LED DE ILUMINAÇÃO DO CARTÃO PORTANOMES
- L - BOTÃO PARA A AUTOACTIVAÇÃO

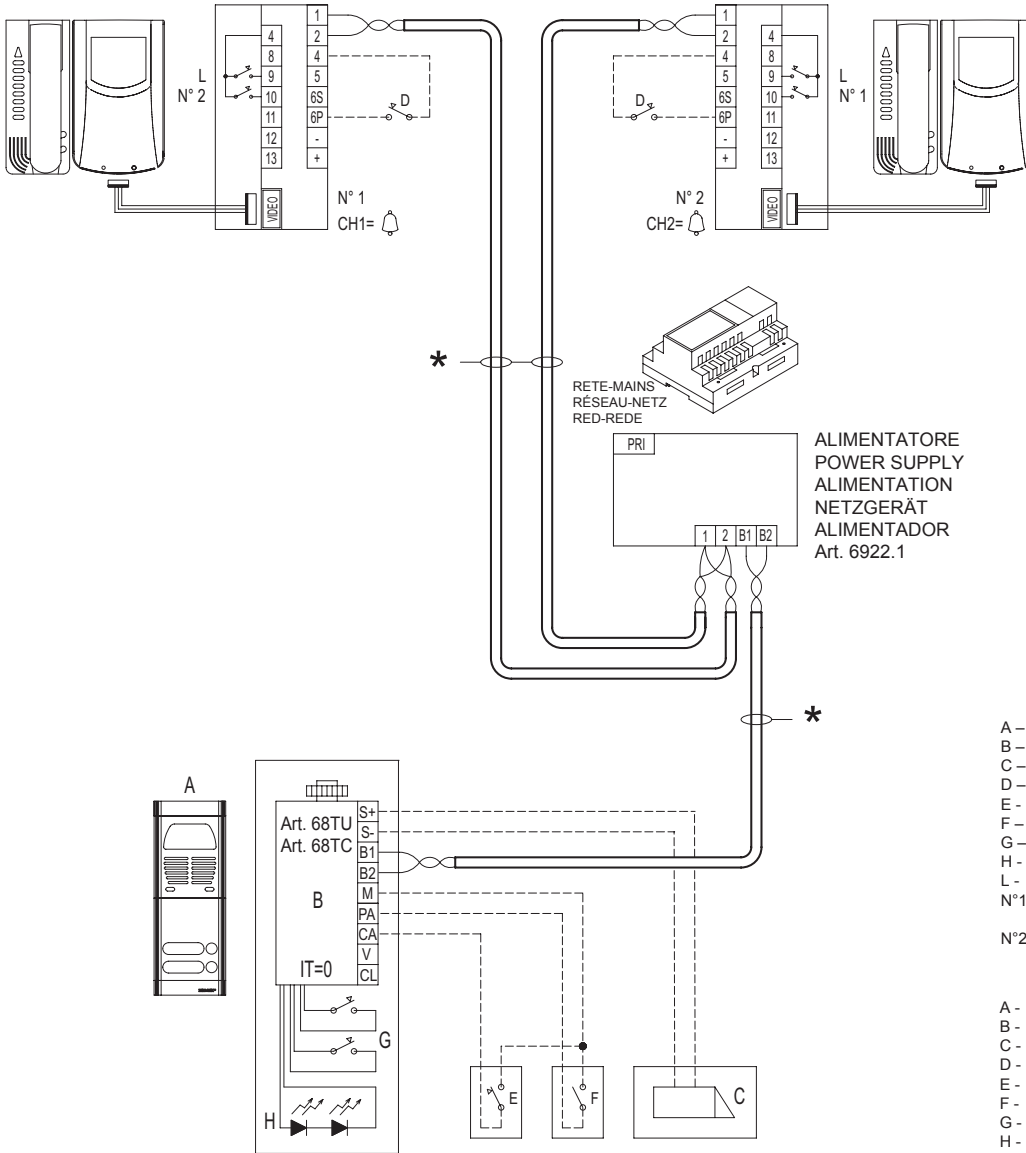


**SCHEMA DI COLLEGAMENTO KIT VIDEOCITOFONO BIFAMILIARE CON UNA TARGA ESTERNA A DUE PULSANTI**  
**WIRING DIAGRAM FOR TWIN RESIDENCE VIDEOKIT WITH ONE 2 PUSH-BUTTON ENTRANCE PANEL**  
**SCHÉMA DE RACCORDEMENT POUR KIT VIDÉO POUR VILLA BIFAMILIALE AVEC UNE PLAQUE DE RUE À DEUX BOUTONS- POUSSOIRS**  
**VERDRÄHTUNGSPLAN FÜR ZWEI FAMILIEN-VIDEOTÜRSPRECHANLAGENSET MIT EINEM 2-TASTEN-KLINGELTABLEAU**  
**ESQUEMA DE CONEXIONADO PARA KIT VIDEO BIFAMILIAR CON UNA PLACA CON DOS PULSADORES**  
**ESQUEMA DE LIGAÇÃO PARA KIT VIDEO BIFAMILIAR COM UMA BOTONEIRA COM DOIS BOTÕES**

MONITOR  
MONITEUR  
Art. 6029+6218+6145  
Art. 6029/C+6218+6145

MONITOR  
MONITEUR  
Art. 6029+6218+6145  
Art. 6029/C+6218+6145

**N° SI591**



- A - PLAQUE DUE RUE VIDÉO SÉRIE 1200, 8000, 8100
- B - CAMÉRA ART. 68TU, 68TC
- C - GÂCHE ÉLECTRIQUE 12V ~
- D - POUSSOIR POUR APPEL PORTE PALIÈRE
- E - COMMANDE OUVRE PORTE
- F - SENSUR PORTE OUVERTE
- G - POUSSOIR D'APPEL DE LA PLAQUE DE RUE
- H - LED D'ÉCLAIRAGE PORTE-NOMES
- L - BOUTON-POUSSOIR POUR L'AUTOACTIVATION
- N°1- BOUTON-POUSSOIR POUR APPEL DU MONITEUR/POSTE D'APPARTEMENT N. 1
- N°2- BOUTON-POUSSOIR POUR APPEL DU MONITEUR/POSTE D'APPARTEMENT N. 2

- A - VIDEO-KLINGELTABLEAU Serie 1200, 8000, 8100
- B - KAMERA ART. 68TU, 68TC
- C - ELEKTRISCHER TÜROFFNER 12V ~
- D - ETAGENRUFTASTE
- E - TÜROFFNUNGSSTEUERUNG
- F - SENSOR FÜR "TÜR OFFEN"
- G - KLINGELTASTE
- H - LED FÜR NAMENSSCHILDBELEUCHTUNG
- L - TASTE FÜR DIE SELBSTEINSCHALTUNG
- N°1- TASTE FÜR DEN RUF ZUM MONITOR/HAUSTELEFON 1
- N°2- TASTE FÜR DEN RUF ZUM MONITOR/HAUSTELEFON 2

- A - TARGA VIDEO SERIE 1200, 8000, 8100
- B - TELECAMERA ART. 68TU, 68TC
- C - SERRATURA ELETTRICA 12V~ 1A
- D - PULSANTE PER CHIAMATA FUORIORTA
- E - COMANDO APRIORTA
- F - SENSORE PORTA APERTA
- G - PULSANTE DI CHIAMATA DELLA TARGA
- H - LED DI ILLUMINAZIONE CARTELLINO PORTANOMI
- L - PULSANTE PER AUTOINSERIMENTO
- N°1- PULSANTE DI CHIAMATA MONITOR/CITOFONO N°1
- N°2- PULSANTE DI CHIAMATA MONITOR/CITOFONO N°2

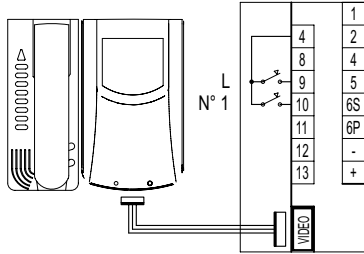
- A - PLACA VIDEO SERIE 1200, 8000, 8100
- B - CÁMARA ART. 68TU, 68TC
- C - CERRADURA ELÉCTRICA 12V ~ 1A
- D - PULSADOR LLAMADA PUERTA APARTAMIENTO
- E - BELEUCHTUNGSLED DES NAMENSCHILDS
- F - MANDO ABREPUERTA
- G - PULSADOR DE LLAMADA DE LA PLACA
- H - LED DE ILUMINACIÓN DE LA TARJETA PORTANOMBRES
- L - PULSADOR PARA LA AUTOACTIVACIÓN
- N°1- PULSADOR PARA LLAMADA AL MONITOR/TELÉFONO N. 1
- N°2- PULSADOR PARA LLAMADA AL MONITOR/TELÉFONO N. 2

- A - VIDEO ENTRANCE PANEL SERIES 1200, 8000, 8100
- B - CAMERA ART. 68TU, 68TC
- C - 12V ELECTRIC LOCK
- D - PUSH-BUTTON FOR OUTDOOR CALL
- E - LOCK RELEASE CONTROL
- F - OPEN DOOR SENSOR
- G - ENTRANCE PANEL CALL PUSH-BUTTON
- H - NAME-TAG LIGHTING LED
- L - PUSH-BUTTON FOR THE SELFFACTIVATION
- N°1- PUSH-BUTTON FOR CALL OF MONITOR/INTERPHONE N. 1
- N°2- PUSH-BUTTON FOR CALL OF MONITOR/INTERPHONE N. 2

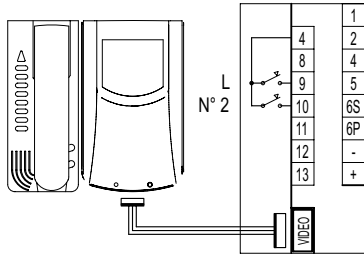
- A - BOTONERIA VIDEO SÉRIE 1200, 8000, 8100
- B - TELECÂMARA ART. 68TU, 68TC
- C - TRINCO ELÉCTRICO 12V ~ 1A
- D - BOTÃO PARA CHAMADA NO PATAMAR
- E - COMANDO ABREPORTA
- F - SENSOR "PORTA ABERTA"
- G - BOTÃO DE CHAMADA DA BOTONEIRA
- H - LED DE ILUMINAÇÃO DO CARTÃO PORTANOMES
- L - BOTÃO PARA A AUTOACTIVAÇÃO
- N°1- BOTÃO PARA CHAMADA DO MONITOR/TELEFONE N. 1
- N°2- BOTÃO PARA CHAMADA DO MONITOR/TELEFONE N. 2

**SCHEMA DI COLLEGAMENTO KIT VIDEO 2 FILI MONOFAMILIARE CON 2 MONITOR**  
**WIRING DIAGRAM 2 WIRES VIDEO KIT FOR SINGLE RESIDENCE WITH 2 MONITORS**  
**SCHEMAS DE RACCORDEMENT KIT VIDÉO 2 FILS POUR VILLA AVEC 2 MONITEURS**  
**VERDRAHTUNGSPLAN FÜR EINFAMILIENHAUS-VIDEOTÜRSPRECHANLAGENSET MIT ZWEI MONITOREN**  
**ESQUEMA DE CONEXIONADO KIT VIDEO 2 HILOS UNIFAMILIAR CON 2 MONITOR**  
**ESQUEMA DE LIGAÇÃO KIT DE VIDEO 2 FIOS UNIFAMILIAR COM 2 MONITOR**

MONITOR  
MONITEUR  
Art. 6029+6218+6145  
Art. 6029/C+6218+6145



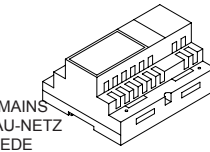
MONITOR  
MONITEUR  
Art. 6029+6218+6145  
Art. 6029/C+6218+6145



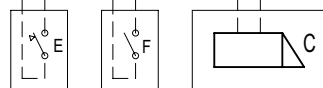
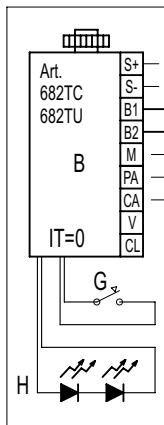
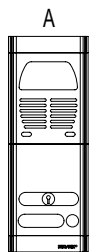
N° 2  
CH1=

N° 1  
CH1=

RETE-MAINS  
RÉSEAU-NETZ  
RED-REDE



ALIMENTATORE  
POWER SUPPLY  
ALIMENTATION  
NETZGERÄT  
ALIMENTADOR  
Art. 6922.1



- A - TARGA VIDEO SERIE 1200, 8000, 8100
- B - TELECAMERA ART. 68TU, 68TC
- C - SERRATURA ELETTRICA 12V~ 1A
- D - PULSANTE PER CHIAMATA FUORIPORTA
- E - COMANDO APRIPORTA
- F - SENSORE PORTA APERTA
- G - PULSANTE DI CHIAMATA DELLA TARGA
- H - LED DI ILLUMINAZIONE CARTELLINO PORTANOMI
- L - PULSANTE PER AUTOINSERIMENTO

- A - VIDEO ENTRANCE PANEL SERIE 1200, 8000, 8100
- B - CAMERA ART. 68TU, 68TC
- C - 12V ELECTRIC LOCK
- D - PUSH-BUTTON FOR OUTDOOR CALL
- E - LOCK RELEASE CONTROL
- F - OPEN DOOR SENSOR
- G - ENTRANCE PANEL CALL PUSH-BUTTON
- H - NAME-TAG LIGHTING LED
- L - PUSH-BUTTON FOR THE SELFACTIVATION

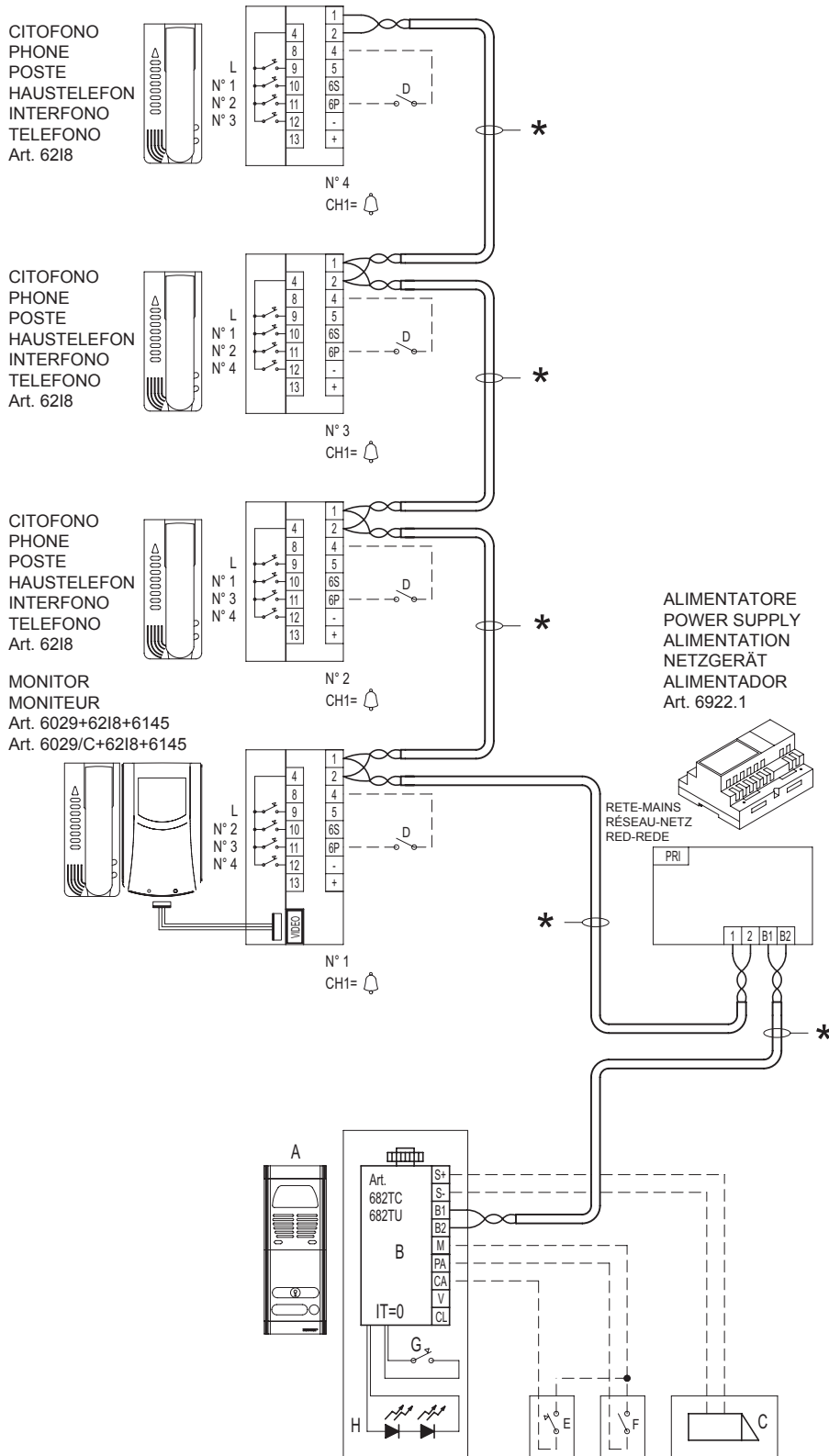
- A - PLAQUE DUE RUE VIDÉO SERIE 1200, 8000, 8100
- B - CAMÉRA ART. 68TU, 68TC
- C - GÂCHE ÉLECTRIQUE 12V ~
- D - POUSSOIR POUR APPEL PORTE PALIÈRE
- E - COMMANDE OUVRE PORTE
- F - SENSEUR PORTE OUVERTE
- G - POUSSOIR D'APPEL DE LA PLAQUE DE RUE
- H - LED D'ÉCLAIRAGE PORTE-NOMES
- L - BOUTON-POUSSOIR POUR L'AUTOACTIVATION

- A - VIDEO-KLINGELTABLEAU Serie 1200, 8000, 8100
- B - KAMERA ART. 68TU, 68TC
- C - ELEKTRISCHER TÜRÖFFNER 12V ~
- D - ETAGENRUFTASTE
- E - TÜRÖFFNUNGSSTEUERUNG
- F - SENSOR FÜR "TÜR OFFEN"
- G - KLINGELTASTE
- H - LED FÜR NAMENSSCHILDBELEUCHUNG
- L - TASTE FÜR DIE SELBSTEINSCHALTUNG

- A - PLACA VÍDEO SERIE 1200, 8000, 8100
- B - CÁMARA ART. 68TU, 68TC
- C - CERRADURA ELÉCTRICA 12V ~ 1A
- D - PULSADOR LLAMADA PUERTA APARTAMIENTO
- E - BELEUCHTUNGSLED DES NAMENSCHILDS
- F - MANDO ABREPUERTA
- G - PULSADOR DE LLAMADA DE LA PLACA
- H - LED DE ILUMINACIÓN DE LA TARJETA PORTANOMBRES
- L - PULSADOR PARA LA AUTOACTIVACIÓN

- A - BOTONERIA VIDEO SERIE 1200, 8000, 8100
- B - TELECÂMARA ART. 68TU, 68TC
- C - TRINCO ELÉCTRICO 12V ~ 1A
- D - BOTÃO PARA CHAMADA NO PATAMAR
- E - COMANDO ABREPORTA
- F - SENSOR "PORTA ABERTA"
- G - BOTÃO DE CHAMADA DA BOTONEIRA
- H - LED DE ILUMINAÇÃO DO CARTÃO PORTANOMES
- L - BOTÃO PARA A AUTOACTIVAÇÃO

**SCHEMA DI COLLEGAMENTO KIT VIDEO 2 FILI MONOFAMILIARE CON 1 MONITOR E 3 CITOFONI**  
**WIRING DIAGRAM 2 WIRES VIDEO KIT WITH 1 MONITOR AND 3 PHONES FOR SINGLE RESIDENCE AND PANEL GALILEO SERIES**  
**SCHEMAS DE RACCORDEMENT KIT VIDÉO 2 FILS AVEC 1 MONITOR ET 3 PHONES POUR VILLA ET GALILEO SERIE TABLEAU**  
**VERDRÄHTUNGSPLAN FÜR EINFAMILIEN-VIDEOTÜRSPRECHANLAGENSET MIT 1 MONITOR UND 3 HAUSTELEFONEN**  
**ESQUEMA DE CONEXIONADO KIT VIDEO 2 HILOS CON 1 MONITOR, 3 PHONES UNIFAMILIAR Y PANEL SERIES GALILEO**  
**ESQUEMA DE LIGAÇÃO KIT DE VIDEO 2 FIOS COM 1 MONITOR, 3 PHONES UNIFAMILIAR E PANEL SERIES GALILEO**



- A - TARGA VIDEO SERIE 1200, 8000, 8100
- B - TELECAMERA ART. 68TU, 68TC
- C - SERRATURA ELETTRICA 12V~ 1A
- D - PULSANTE PER CHIAMATA FUORIORTA
- E - COMANDO APRIORTA
- F - SENSORE PORTA APERTA
- G - PULSANTE DI CHIAMATA DELLA TARGA
- H - LED DI ILLUMINAZIONE CARTELLINO PORTANOMI
- L - PULSANTE PER AUTOINSERIMENTO
- N°1 - PULSANTE DI CHIAMATA MONITOR/CITOFONO N°1
- N°2 - PULSANTE DI CHIAMATA CITOFONO N°2
- N°3 - PULSANTE DI CHIAMATA CITOFONO N°3
- N°4 - PULSANTE DI CHIAMATA CITOFONO N°4

- A - VIDEO ENTRANCE PANEL SERIES 1200, 8000, 8100
- B - CAMERA ART. 68TU, 68TC
- C - 12V ELECTRIC LOCK
- D - PUSH-BUTTON FOR OUTDOOR CALL
- E - LOCK RELEASE CONTROL
- F - OPEN DOOR SENSOR
- G - ENTRANCE PANEL CALL PUSH-BUTTON
- H - NAME-TAG LIGHTING LED
- L - PUSH-BUTTON FOR THE SELFACTIVATION
- N°1 - PUSH-BUTTON FOR CALL OF MONITOR/INTERPHONE N. 1
- N°2 - PUSH-BUTTON FOR CALL OF INTERPHONE N. 2
- N°3 - PUSH-BUTTON FOR CALL OF INTERPHONE N. 3
- N°4 - PUSH-BUTTON FOR CALL OF INTERPHONE N. 4

- A - PLAQUE DUE RUE VIDÉO SERIE 1200, 8000, 8100
- B - CAMÉRA ART. 68TU, 68TC
- C - GÂCHE ÉLECTRIQUE 12V ~
- D - POUSSOIR POUR APPEL PORTE PALIÈRE
- E - COMMANDE OUVRE PORTE
- F - SENSEUR PORTE OUVERTE
- G - POUSSOIR D'APPEL DE LA PLAQUE DE RUE
- H - LED D'ÉCLAIRAGE PORTE-NOMES
- L - BOUTON-POUSSOIR POUR L'AUTOACTIVATION
- N°1 - BOUTON-POUSSOIR POUR APPEL DU MONITEUR/POSTE D'APPARTEMENT N. 1
- N°2 - BOUTON-POUSSOIR POUR APPEL DU POSTE D'APPARTEMENT N. 2
- N°3 - BOUTON-POUSSOIR POUR APPEL DU POSTE D'APPARTEMENT N. 3
- N°4 - BOUTON-POUSSOIR POUR APPEL DU POSTE D'APPARTEMENT N. 4

- A - VIDEO-KLINGELTABLEAU Serie 1200, 8000, 8100
- B - KAMERA ART. 68TU, 68TC
- C - ELEKTRISCHER TÜRÖFFNER 12V ~
- D - ETAGENRUFTASTE
- E - TÜRÖFFNUNGSSTEUERUNG
- F - SENSOR FÜR "TÜR OFFEN"
- G - KLINGELTASTE
- H - LED FÜR NAMENSCHILDLEUCHTUNG
- L - TASTE FÜR DIE SELBSTSCHALTUNG
- N°1 - TASTE FÜR DEN RUF ZUM MONITOR/HAUSTELEFON 1
- N°2 - TASTE FÜR DEN RUF ZUM HAUSTELEFON 2
- N°3 - TASTE FÜR DEN RUF ZUM HAUSTELEFON 3
- N°4 - TASTE FÜR DEN RUF ZUM HAUSTELEFON 4

- A - PLACA VÍDEO SERIE 1200, 8000, 8100
- B - CÁMARA ART. 68TU, 68TC
- C - CERRADURA ELÉCTRICA 12V ~ 1A
- D - PULSADOR LLAMADA PUERTA APARTAMENTO
- E - BELEUCHTUNGSLED DES NAMENSCHILDS
- F - MANDO ABREPUERTA
- G - PULSADOR DE LLAMADA DE LA PLACA
- H - LED DE ILUMINACIÓN DE LA TARJETA PORTANOMBRES
- L - PULSADOR PARA LA AUTOACTIVACIÓN
- N°1 - PULSADOR PARA LLAMADA AL MONITOR/TELÉFONO N. 1
- N°2 - PULSADOR PARA LLAMADA AL TELÉFONO N. 2
- N°3 - PULSADOR PARA LLAMADA AL TELÉFONO N. 3
- N°4 - PULSADOR PARA LLAMADA AL TELÉFONO N. 4

- A - BOTONERIA VIDEO SERIE 1200, 8000, 8100
- B - TELECÂMARA ART. 68TU, 68TC
- C - TRINCO ELÉCTRICO 12V ~ 1A
- D - BOTÃO PARA CHAMADA NO PATAMAR
- E - COMANDO ABREPORTA
- F - SENSOR "PORTA ABERTA"
- G - BOTÃO DE CHAMADA DA BOTONEIRA
- H - LED DE ILUMINAÇÃO DO CARTÃO PORTANOMES
- L - BOTÃO PARA A AUTOACTIVAÇÃO
- N°1 - BOTÃO PARA CHAMADA DO MONITOR/TELEFONE N. 1
- N°2 - BOTÃO PARA CHAMADA DO TELEFONE N. 2
- N°3 - BOTÃO PARA CHAMADA DO TELEFONE N. 3
- N°4 - BOTÃO PARA CHAMADA DO TELEFONE N. 4

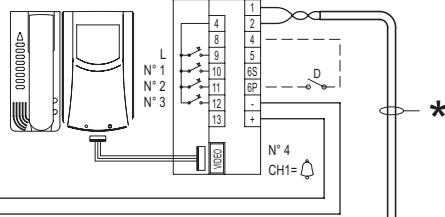
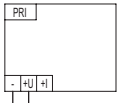
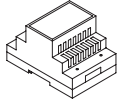
N° SI609c



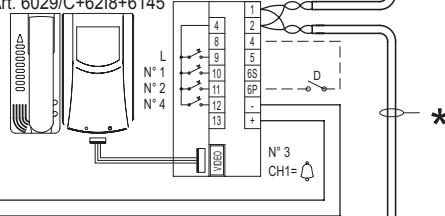
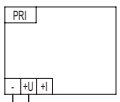
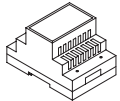
**SCHEMA DI COLLEGAMENTO KIT VIDEOCITOFONO MONOFAMILIARE CON 4 MONITOR E DUE ALIMENTATORI SUPPLEMENTARI ART. 6923**  
**WIRING DIAGRAM FOR SINGLE RESIDENCE VIDEO-INTERCOM KIT WITH 4 MONITORS AND WITH TWO ADDITIONAL POWER SUPPLY TYPE 6923**  
**SCHÉMA DE RACCORDEMENT POUR KIT VIDÉO POUR VILLA AVEC 4 MONITEURS ET DEUX ALIMENTATION SUPPLÉMENTAIRE ART. 6923**  
**VERDRÄHTUNGSPLAN FÜR EINFAMILIEN-VIDEOTÜRSPRECHANLAGENSET MIT 4 MONITOREN UND 2 ZUSATZNETZGERÄTE ART. 6923**  
**ESQUEMA DE CONEXIONADO PARA KIT MONOFAMILIAR VIDEO CON 4 MONITORES Y 2 ALIMENTADOR SUPLEMENTARIO ART. 6923**  
**ESQUEMA DE LIGAÇÃO PARA KIT MONOFAMILIAR VIDEO COM 4 MONITORES E 2 ALIMENTADOR SUPLEMENTAR ART. 6923**

ALIMENTATORE  
POWER SUPPLY  
ALIMENTATION  
NETZGERÄT  
ALIMENTADOR  
Art. 6923

MONITOR, MONITEUR  
Art. 6029+6218+6145  
Art. 6029/C+6218+6145

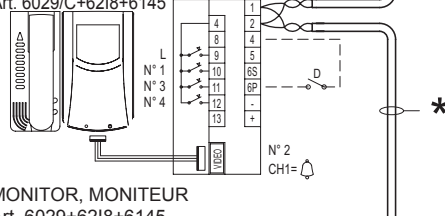


MONITOR, MONITEUR  
Art. 6029+6218+6145  
Art. 6029/C+6218+6145

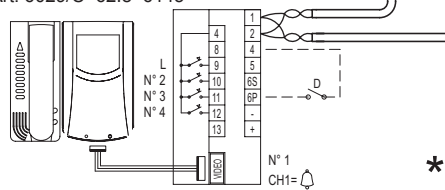


ALIMENTATORE  
POWER SUPPLY  
ALIMENTATION  
NETZGERÄT  
ALIMENTADOR  
Art. 6923

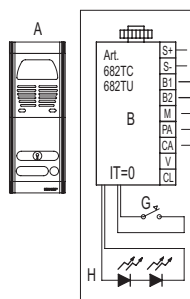
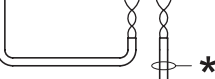
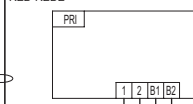
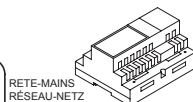
MONITOR, MONITEUR  
Art. 6029+6218+6145  
Art. 6029/C+6218+6145



MONITOR, MONITEUR  
Art. 6029+6218+6145  
Art. 6029/C+6218+6145



ALIMENTATORE  
POWER SUPPLY  
ALIMENTATION  
NETZGERÄT  
ALIMENTADOR  
Art. 6922.1



- A - TARGA VIDEO SERIE 1200, 8000, 8100
- B - TELECAMERA ART. 68TU, 68TC
- C - SERRATURA ELETTRICA 12V~ 1A
- D - PULSANTE PER CHIAMATA FUORIPORTA
- E - COMANDO APRIORTA
- F - SENSORE PORTA APERTA
- G - PULSANTE DI CHIAMATA DELLA TARGA
- H - LED DI ILLUMINAZIONE CARTELLINO PORTANOMI
- L - PULSANTE PER AUTOINSERIMENTO
- N°1- PULSANTE DI CHIAMATA MONITOR/CITOFONO N°1
- N°2- PULSANTE DI CHIAMATA MONITOR/CITOFONO N°2
- N°3- PULSANTE DI CHIAMATA MONITOR/CITOFONO N°3
- N°4- PULSANTE DI CHIAMATA MONITOR/CITOFONO N°4

- A - VIDEO ENTRANCE PANEL SERIES 1200, 8000, 8100
- B - CAMERA ART. 68TU, 68TC
- C - 12V ELECTRIC LOCK
- D - PUSH-BUTTON FOR OUTDOOR CALL
- E - LOCK RELEASE CONTROL
- F - OPEN DOOR SENSOR
- G - ENTRANCE PANEL CALL PUSH-BUTTON
- H - NAME-TAG LIGHTING LED
- L - PUSH-BUTTON FOR THE SELFACTIVATION
- N°1- PUSH-BUTTON FOR CALL OF MONITOR/INTERPHONE N. 1
- N°2- PUSH-BUTTON FOR CALL OF MONITOR/INTERPHONE N. 2
- N°3- PUSH-BUTTON FOR CALL OF MONITOR/INTERPHONE N. 3
- N°4- PUSH-BUTTON FOR CALL OF MONITOR/INTERPHONE N. 4

- A - PLAQUE DUE RUE VIDÉO SERIE 1200, 8000, 8100
- B - CAMÉRA ART. 68TU, 68TC
- C - GÂCHE ÉLECTRIQUE 12V ~
- D - POUSSOIR POUR APPEL PORTE PALIÈRE
- E - COMMANDE OUVRE PORTE
- F - SENSEUR PORTE OUVERTE
- G - POUSSOIR D'APPEL DE LA PLAQUE DE RUE
- H - LED D'ÉCLAIRAGE PORTE-NOMES
- L - BOUTON-POUSSOIR POUR L'AUTOACTIVATION
- N°1- BOUTON-POUSSOIR POUR APPEL DU MONITEUR/POSTE D'APPARTEMENT N. 1
- N°2- BOUTON-POUSSOIR POUR APPEL DU MONITEUR/POSTE D'APPARTEMENT N. 2
- N°3- BOUTON-POUSSOIR POUR APPEL DU MONITEUR/POSTE D'APPARTEMENT N. 3
- N°4- BOUTON-POUSSOIR POUR APPEL DU MONITEUR/POSTE D'APPARTEMENT N. 4

- A - VIDEO-KLINGELTAFEL Serie 1200, 8000, 8100
- B - KAMERA ART. 68TU, 68TC
- C - ELEKTRISCHER TÜROFFNER 12V ~
- D - ETAGENRUFTASTE
- E - TÜROFFNUNGSSTEUERUNG
- F - SENSOR FÜR "TÜR OFFEN"
- G - KLINGELTASTE
- H - LED FÜR NAMENSCHILDBELEUCHTUNG
- L - TASTE FÜR DIE SELBSTEINSCHALTUNG
- N°1- TASTE FÜR DEN RUF ZUM MONITOR/HAUSTELEFON 1
- N°2- TASTE FÜR DEN RUF ZUM MONITOR/HAUSTELEFON 2
- N°3- TASTE FÜR DEN RUF ZUM MONITOR/HAUSTELEFON 3
- N°4- TASTE FÜR DEN RUF ZUM MONITOR/HAUSTELEFON 4

- A - PLACA VÍDEO SERIE 1200, 8000, 8100
- B - CÁMARA ART. 68TU, 68TC
- C - CERRADURA ELÉCTRICA 12V ~ 1A
- D - PULSADOR LLAMADA PUERTA APARTAMIENTO
- E - BELEUCHTUNGSLED DES NAMENSCHILDS
- F - MANDO ABREPUERTA
- G - PULSADOR DE LLAMADA DE LA PLACA
- H - LED DE ILUMINACIÓN DE LA TARJETA PORTANOMBRES
- L - PULSADOR PARA LA AUTOACTIVACIÓN
- N°1- PULSADOR PARA LLAMADA AL MONITOR/TELÉFONO N. 1
- N°2- PULSADOR PARA LLAMADA AL MONITOR/TELÉFONO N. 2
- N°3- PULSADOR PARA LLAMADA AL MONITOR/TELÉFONO N. 3
- N°4- PULSADOR PARA LLAMADA AL MONITOR/TELÉFONO N. 4

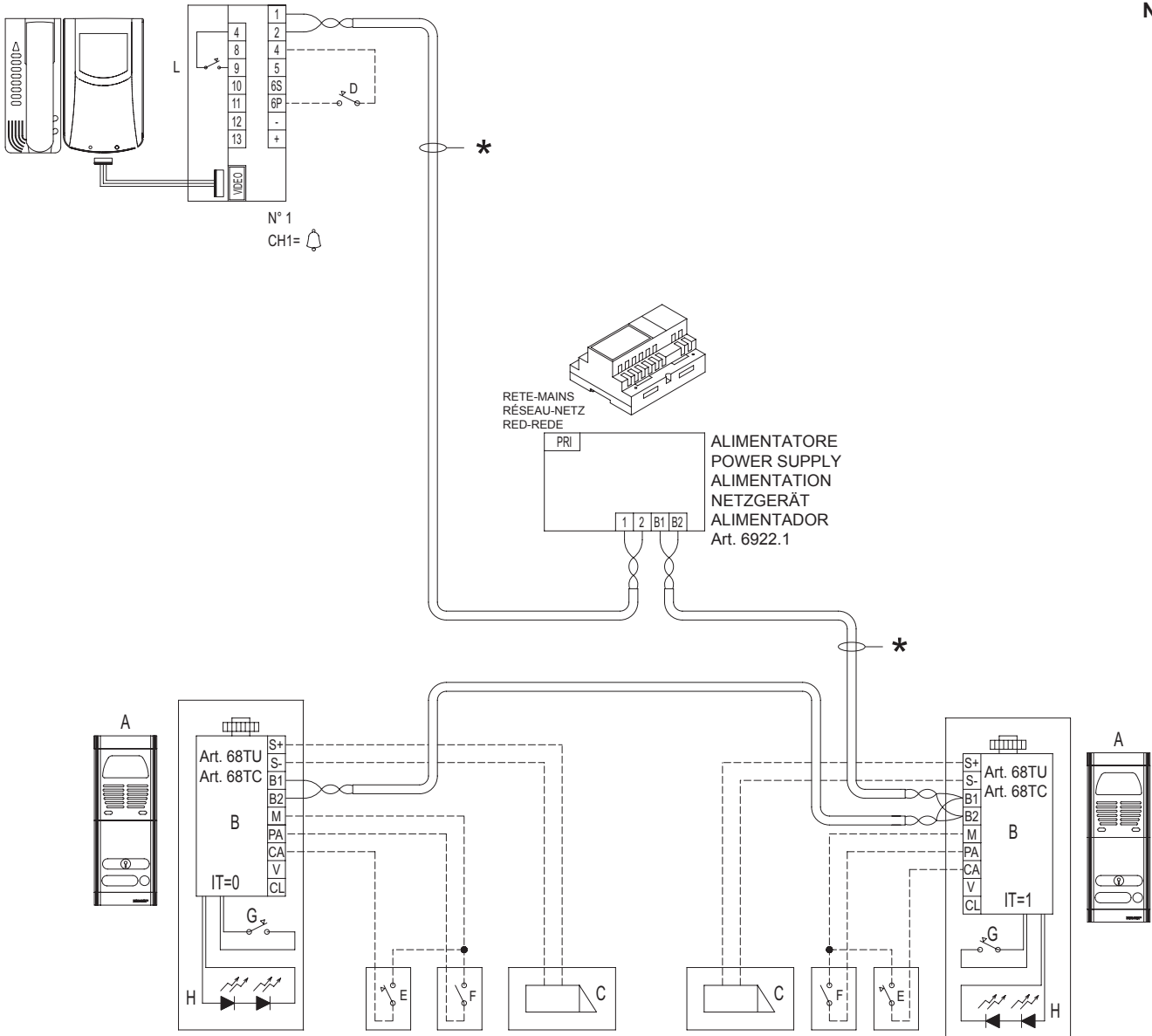
- A - BOTONERIA VIDEO SERIE 1200, 8000, 8100
- B - TELECÂMARA ART. 68TU, 68TC
- C - TRINCO ELÉCTRICO 12V ~ 1A
- D - BOTÃO PARA CHAMADA DO PATAMAR
- E - COMANDO ABREPORTA
- F - SENSOR "PORTA ABERTA"
- G - BOTÃO DE CHAMADA DA BOTONEIRA
- H - LED DE ILUMINAÇÃO DO CARTÃO PORTANOMES
- L - BOTÃO PARA A AUTOACTIVAÇÃO
- N°1- BOTÃO PARA CHAMADA DO MONITOR/TELEFONE N. 1
- N°2- BOTÃO PARA CHAMADA DO MONITOR/TELEFONE N. 2
- N°3- BOTÃO PARA CHAMADA DO MONITOR/TELEFONE N. 3
- N°4- BOTÃO PARA CHAMADA DO MONITOR/TELEFONE N. 4

N° si609b

**SCHEMA DI COLLEGAMENTO KIT VIDEOCIFONO CON DUE TARGHE ESTERNE E UN MONITOR**  
**WIRING DIAGRAM FOR VIDEO ENTRANCE PANEL KIT WITH TWO EXTERNAL ENTRANCE PANELS AND ONE MONITOR**  
**SCHEMAS DE RACCORDEMENT POUR KIT PORTIER VIDÉO AVEC DEUX PLAQUES DE RUE ET UN MONITEUR**  
**VERDRAHTUNGSPLAN FÜR EINFAMILIEN-VIDEOTÜRSPRECHANLAGENSET MIT ZWEI KLINGELTABLEAUS UND EINEM MONITOR**  
**ESQUEMA DE CONEXIONADO KIT VÍDEO MONOFAMILIAR CON 2 PLACAS EXTERNAS Y UN MONITOR**  
**ESQUEMA DE LIGAÇÃO KIT DE VIDEO PORTEIRO MONOFAMILIAR COM 2 BOTONEIRAS EXTERNAS E UM MONITOR**

MONITOR  
 MONITEUR  
 Art. 6029+6218+6145  
 Art. 6029/C+6218+6145

N° SI590



- A - TARGA VIDEO SERIE 1200, 8000, 8100
- B - TELECAMERA ART. 68TU, 68TC
- C - SERRATURA ELETTRICA 12V~ 1A
- D - PULSANTE PER CHIAMATA FUORIPORTA
- E - COMANDO APRIORTA
- F - SENSORE PORTA APERTA
- G - PULSANTE DI CHIAMATA DELLA TARGA
- H - LED DI ILLUMINAZIONE CARTELLINO PORTANOMI
- L - PULSANTE PER AUTOINSERIMENTO

- A - VIDEO ENTRANCE PANEL SERIES 1200, 8000, 8100
- B - CAMERA ART. 68TU, 68TC
- C - 12V ELECTRIC LOCK
- D - PUSH-BUTTON FOR OUTDOOR CALL
- E - LOCK RELEASE CONTROL
- F - OPEN DOOR SENSOR
- G - ENTRANCE PANEL CALL PUSH-BUTTON
- H - NAME-TAG LIGHTING LED
- L - PUSH-BUTTON FOR THE SELFACTIVATION

- A - PLAQUE DUE RUE VIDÉO SÉRIE 1200, 8000, 8100
- B - CAMÉRA ART. 68TU, 68TC
- C - GÂCHE ÉLECTRIQUE 12V ~ 1A
- D - POUSSOIR POUR APPEL PORTE PALIÈRE
- E - COMMANDE OUVRE PORTE
- F - SENSEUR PORTE OUVERTE
- G - POUSSOIR D'APPEL DE LA PLAQUE DE RUE
- H - LED D'ÉCLAIRAGE PORTE-NOMES
- L - BOUTON-POUSSOIR POUR L'AUTOACTIVATION

- A - VIDEO-KLINGELTABLEAU Serie 1200, 8000, 8100
- B - KAMERA ART. 68TU, 68TC
- C - ELEKTRISCHER TÜROFFNER 12V ~ 1A
- D - ETAGENRUFTASTE
- E - TÜROFFNUNGSSTEUERUNG
- F - SENSOR FÜR "TÜR OFFEN"
- G - KLINGELTASTE
- H - LED FÜR NAMENSCHILDBELEUCHTUNG
- L - TASTE FÜR DIE SELBSTEINSCHALTUNG

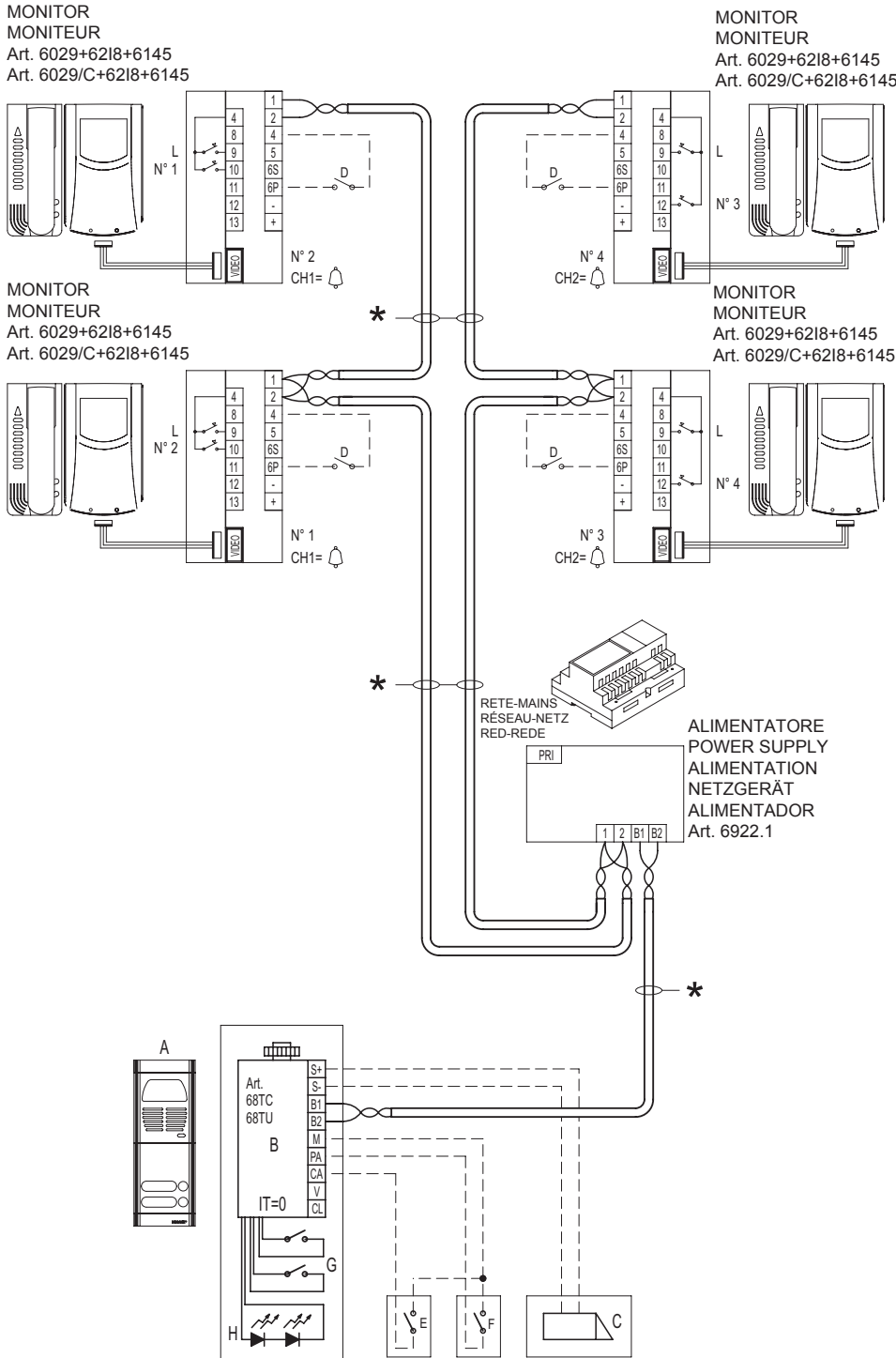
- A - PLACA VÍDEO SERIE 1200, 8000, 8100
- B - CÁMARA ART. 68TU, 68TC
- C - CERRADURA ELÉCTRICA 12V ~ 1A
- D - PULSADOR LLAMADA PUERTA APARTAMIENTO
- E - BELEUCHTUNGSLED DES NAMENSCHILDS
- F - MANDO ABREPUERTA
- G - PULSADOR DE LLAMADA DE LA PLACA
- H - LED DE ILUMINACIÓN DE LA TARJETA PORTANOMBRES
- L - PULSADOR PARA LA AUTOACTIVACIÓN

- A - BOTONERIA VIDEO SÉRIE 1200, 8000, 8100
- B - TELECÂMARA ART. 68TU, 68TC
- C - TRINCO ELÉCTRICO 12V ~ 1A
- D - BOTÃO PARA CHAMADA NO PATAMAR
- E - COMANDO ABREPORTA
- F - SENSOR "PORTA ABERTA"
- G - BOTÃO DE CHAMADA DA BOTONEIRA
- H - LED DE ILUMINAÇÃO DO CARTÃO PORTANOMES
- L - BOTÃO PARA A AUTOACTIVAÇÃO

**SCHEMA DI COLLEGAMENTO KIT VIDEOCITOFONO BIFAMILIARE CON 2 MONITOR PER APPARTAMENTO**  
**WIRING DIAGRAM FOR DOUBLE RESIDENCE VIDEOKIT WITH ONE 2 PUSH-BUTTON ENTRANCE PANEL AND 4 MONITORS AND PANEL GALILEO SERIES**

**SCHEMA DE RACCORDEMENT POUR KIT VIDÉO POUR VILLA BIFAMILIALE AVEC UNE PLAQUE DE RUE Á DEUX BOUTONS-POUSOIRS ET 4 MONITEURS ET GALILEO SERIE TABLEAU**

**VERDRAHTUNGSPLAN FÜR ZWEIFAMILIEN-VIDEOTÜRSPRECHANLAGENSET MIT EINEM 2-TASTEN-KLINGELTABLEAU UND 4 MONITOREN**  
**ESQUEMA DE CONEXIONADO PARA KIT VIDEO BIFAMILIAR CON UNA PLACA CON DOS PULSADORES, 4 MONITORES Y PANEL SERIES GALILEO**  
**ESQUEMA DE LIGAÇÃO PARA KIT VIDEO BIFAMILIAR COM UMA BOTONEIRA COM DOIS BOTÕES E 4 MONITORES E PANEL SERIES GALILEO**



- A - TARGA VIDEO SERIE 1200, 8000, 8100
- B - TELECAMERA ART. 68TU, 68TC
- C - SERRATURA ELETTRICA 12V~ 1A
- D - PULSANTE PER CHIAMATA FUORIPIORTA
- E - COMANDO APRIPORTA
- F - SENSORE PORTA APERTA
- G - PULSANTE DI CHIAMATA DELLA TARGA
- H - LED DI ILLUMINAZIONE CARTELLINO PORTANOMI
- L - PULSANTE PER AUTOINSERIMENTO
- N°1 - PULSANTE DI CHIAMATA MONITOR/CITOFONO N°1
- N°2 - PULSANTE DI CHIAMATA MONITOR/CITOFONO N°2
- N°3 - PULSANTE DI CHIAMATA MONITOR/CITOFONO N°3
- N°4 - PULSANTE DI CHIAMATA MONITOR/CITOFONO N°4

- A - VIDEO ENTRANCE PANEL SERIES 1200, 8000, 8100
- B - CAMERA ART. 68TU, 68TC
- C - 12V ELECTRIC LOCK
- D - PUSH-BUTTON FOR OUTDOOR CALL
- E - LOCK RELEASE CONTROL
- F - OPEN DOOR SENSOR
- G - ENTRANCE PANEL CALL PUSH-BUTTON
- H - NAME-TAG LIGHTING LED
- L - PUSH-BUTTON FOR THE SELFACTIVATION
- N°1 - PUSH-BUTTON FOR CALL OF MONITOR/INTERPHONE N. 1
- N°2 - PUSH-BUTTON FOR CALL OF MONITOR/INTERPHONE N. 2
- N°3 - PUSH-BUTTON FOR CALL OF MONITOR/INTERPHONE N. 3
- N°4 - PUSH-BUTTON FOR CALL OF MONITOR/INTERPHONE N. 4

- A - PLAQUE DUE RUE VIDÉO SERIE 1200, 8000, 8100
- B - CAMÉRA ART. 68TU, 68TC
- C - GÂCHE ÉLECTRIQUE 12V ~
- D - POUSSOIR POUR APPEL PORTE PALIÈRE
- E - COMMANDE OUVRE PORTE
- F - SENSEUR PORTE OUVERTE
- G - POUSSOIR D'APPEL DE LA PLAQUE DE RUE
- H - LED D'ÉCLAIRAGE PORTE-NOMES
- L - BOUTON-POUSSOIR POUR L'AUTOACTIVATION
- N°1 - BOUTON-POUSSOIR POUR APPEL DU MONITEUR/POSTE D'APPARTEMENT N. 1
- N°2 - BOUTON-POUSSOIR POUR APPEL DU MONITEUR/POSTE D'APPARTEMENT N. 2
- N°3 - BOUTON-POUSSOIR POUR APPEL DU MONITEUR/POSTE D'APPARTEMENT N. 3
- N°4 - BOUTON-POUSSOIR POUR APPEL DU MONITEUR/POSTE D'APPARTEMENT N. 4

- A - VIDEO-KLINGELTABLEAU Serie 1200, 8000, 8100
- B - KAMERA ART. 68TU, 68TC
- C - ELEKTRISCHER TÜROFFNER 12V ~
- D - ETAGENRUFTASTE
- E - TÜROFFNUNGSSTEUERUNG
- F - SENSOR FÜR "TÜR OFFEN"
- G - KLINGELTASTE
- H - LED FÜR NAMENSCHILDLEUCHTUNG
- L - TASTE FÜR DIE SELBSTEINSCHALTUNG
- N°1 - TASTE FÜR DEN RUF ZUM MONITOR/HAUSTELEFON 1
- N°2 - TASTE FÜR DEN RUF ZUM MONITOR/HAUSTELEFON 2
- N°3 - TASTE FÜR DEN RUF ZUM MONITOR/HAUSTELEFON 3
- N°4 - TASTE FÜR DEN RUF ZUM MONITOR/HAUSTELEFON 4

- A - PLACA VÍDEO SERIE 1200, 8000, 8100
- B - CÁMARA ART. 68TU, 68TC
- C - CERRADURA ELÉCTRICA 12V ~ 1A
- D - PULSADOR LLAMADA PUERTA APARTAMIENTO
- E - BELEUCHTUNGSLED DES NAMENSCHILDS
- F - MANDO ABREPUERTA
- G - PULSADOR DE LLAMADA DE LA PLACA
- H - LED DE ILUMINACIÓN DE LA TARJETA PORTANOMBRES
- L - PULSADOR PARA LA AUTOACTIVACIÓN
- N°1 - PULSADOR PARA LLAMADA AL MONITOR/TELÉFONO N. 1
- N°2 - PULSADOR PARA LLAMADA AL MONITOR/TELÉFONO N. 2
- N°3 - PULSADOR PARA LLAMADA AL MONITOR/TELÉFONO N. 3
- N°4 - PULSADOR PARA LLAMADA AL MONITOR/TELÉFONO N. 4

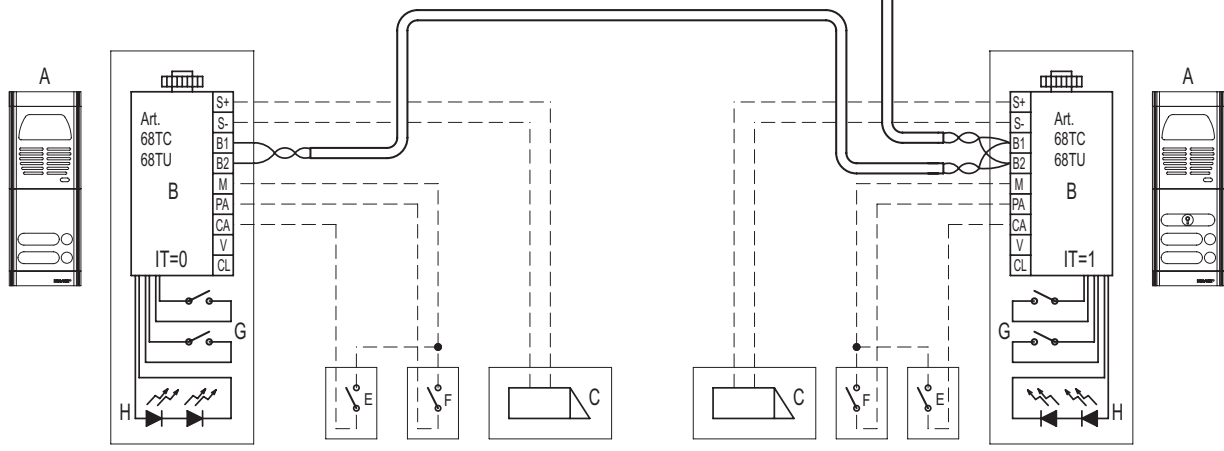
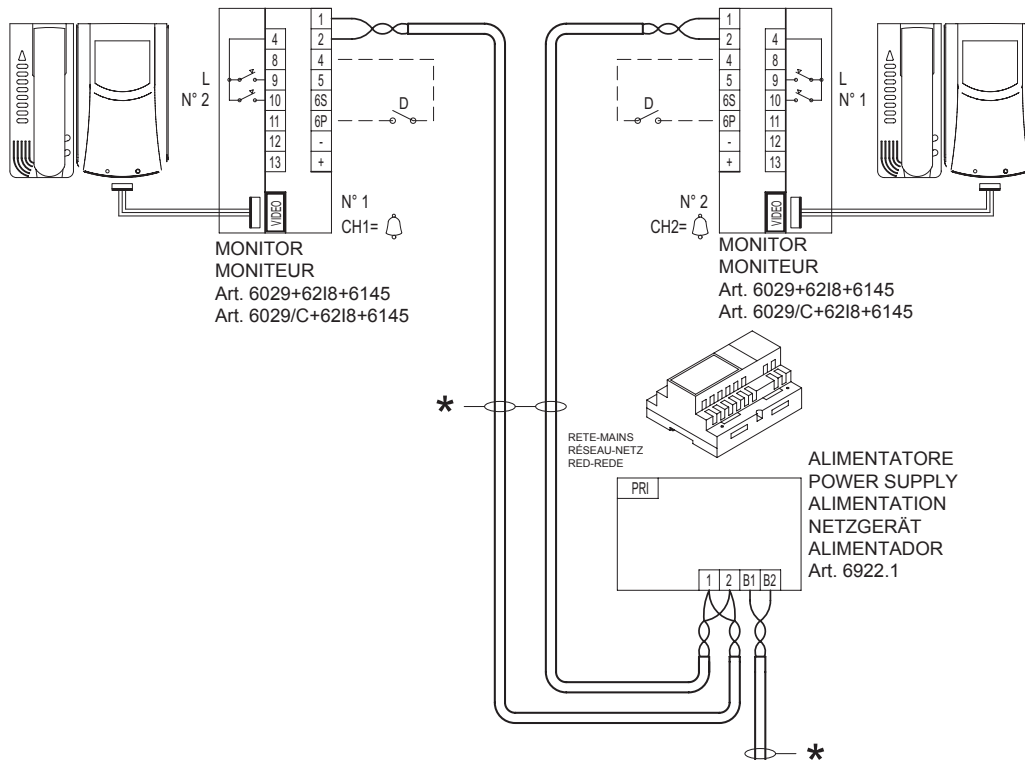
- A - BOTONERIA VIDEO SERIE 1200, 8000, 8100
- B - TELECÂMARA ART. 68TU, 68TC
- C - TRINCO ELÉCTRICO 12V ~ 1A
- D - BOTÃO PARA CHAMADA NO PATAMAR
- E - COMANDO ABREPORTA
- F - SENSOR "PORTA ABERTA"
- G - BOTÃO DE CHAMADA DA BOTONEIRA
- H - LED DE ILUMINAÇÃO DO CARTÃO PORTANOMES
- L - BOTÃO PARA A AUTOACTIVAÇÃO
- N°1 - BOTÃO PARA CHAMADA DO MONITOR/TELEFONE N. 1
- N°2 - BOTÃO PARA CHAMADA DO MONITOR/TELEFONE N. 2
- N°3 - BOTÃO PARA CHAMADA DO MONITOR/TELEFONE N. 3
- N°4 - BOTÃO PARA CHAMADA DO MONITOR/TELEFONE N. 4

**SCHEMA DI COLLEGAMENTO KIT VIDEOCITOFONO BIFAMILIARE CON DUE TARGHE**  
**WIRING DIAGRAM FOR VIDEO ENTRANCE PANEL KIT FOR DOUBLE RESIDENCE WITH TWO EXTERNAL ENTRANCE PANELS**  
**SCHÉMAS DE RACCORDEMENT KIT PORTIER VIDÉO POUR VILLA À DEUX APPARTEMENTS AVEC DEUX PLAQUES DE RUE**  
**VERDRÄHTUNGSPLAN FÜR ZWEIFAMILIEN-VIDEOTÜRSPRECHANLAGENSET MIT ZWEI KLINGELTABELAUS**  
**ESQUEMA DE CONEXIONADO KIT VÍDEO BIFAMILIAR CON 2 PLACAS EXTERNAS**  
**ESQUEMA DE LIGAÇÃO KIT DE VIDEO PORTEIRO BIFAMILIAR COM 2 BOTONEIRAS EXTERNAS**

- A - TARGA VIDEO SERIE 1200, 8000, 8100
- B - TELECAMERA ART. 68TU, 68TC
- C - SERRATURA ELETTRICA 12V~ 1A
- D - PULSANTE PER CHIAMATA FUORIORTA
- E - COMANDO APRIORTA
- F - SENSORE PORTA APERTA
- G - PULSANTE DI CHIAMATA DELLA TARGA
- H - LED DI ILLUMINAZIONE CARTELLINO PORTANOMI
- L - PULSANTE PER AUTOINSERIMENTO
- M - PULSANTE CHIAMATA INTERCOMUNICANTE
- N°1 - PULSANTE DI CHIAMATA MONITOR/CITOFONO N°1
- N°2 - PULSANTE DI CHIAMATA MONITOR/CITOFONO N°2

- A - VIDEO ENTRANCE PANEL SERIE 1200, 8000, 8100
- B - CAMERA ART. 68TU, 68TC
- C - 12V ELECTRIC LOCK
- D - PUSH-BUTTON FOR OUTDOOR CALL
- E - LOCK RELEASE CONTROL
- F - OPEN DOOR SENSOR
- G - ENTRANCE PANEL CALL PUSH-BUTTON
- H - NAME-TAG LIGHTING LED
- L - PUSH-BUTTON FOR THE SELFACTIVATION
- M - PUSH-BUTTON FOR INTERCOMMUNICATING CALL
- N°1 - PUSH-BUTTON FOR CALL OF MONITOR/INTERPHONE N. 1
- N°2 - PUSH-BUTTON FOR CALL OF MONITOR/INTERPHONE N. 2

- A - PLAQUE DUE RUE VIDÉO SERIE 1200, 8000, 8100
- B - CAMÉRA ART. 68TU, 68TC
- C - GÂCHE ÉLECTRIQUE 12V ~ 1A
- D - POUSSOIR POUR APPEL PORTE PALIÈRE
- E - COMMANDE OUVRE PORTE
- F - SENSEUR PORTE OUVERTE
- G - POUSSOIR D'APPEL DE LA PLAQUE DE RUE
- H - LED D'ÉCLAIRAGE PORTE-NOMES
- L - BOUTON-POUSSOIR POUR L'AUTOACTIVATION
- N°1 - BOUTON-POUSSOIR POUR APPEL DU MONITEUR/POSTE D'APPARTEMENT N. 1
- N°2 - BOUTON-POUSSOIR POUR APPEL DU MONITEUR/POSTE D'APPARTEMENT N. 2



- A - VIDEO-KLINGELTABELAU Serie 1200, 8000, 8100
- B - KAMERA ART. 68TU, 68TC
- C - ELEKTRISCHER TÜRÖFFNER 12V ~ 1A
- D - ETAGENRUF TASTE
- E - TÜRÖFFNUNGSSTEUERUNG
- F - SENSOR FÜR "TÜR OFFEN"
- G - KLINGELTASTE
- H - LED FÜR NAMENSSCHILDBELEUCHTUNG
- L - TASTE FÜR DIE SELBSTEINSCHALTUNG
- N°1 - TASTE FÜR DEN RUF ZUM MONITOR/HAUSTELEFON 1
- N°2 - TASTE FÜR DEN RUF ZUM MONITOR/HAUSTELEFON 2

- A - PLACA VÍDEO SERIE 1200, 8000, 8100
- B - CÁMARA ART. 68TU, 68TC
- C - CERRADURA ELÉCTRICA 12V ~ 1A
- D - PULSADOR LLAMADA PUERTA APARTAMIENTO
- E - BELEUCHTUNGSLED DES NAMENSCHILDS
- F - MANDO ABREPUERTA
- G - PULSADOR DE LLAMADA DE LA PLACA
- H - LED DE ILUMINACIÓN DE LA TARJETA PORTANOMBRES
- L - PULSADOR PARA LA AUTOACTIVACIÓN
- N°1 - PULSADOR PARA LLAMADA AL MONITOR/TELÉFONO N. 1
- N°2 - PULSADOR PARA LLAMADA AL MONITOR/TELÉFONO N. 2

- A - BOTONERIA VIDEO SERIE 1200, 8000, 8100
- B - TELECÂMARA ART. 68TU, 68TC
- C - TRINÇO ELÉCTRICO 12V ~ 1A
- D - BOTÃO PARA CHAMADA NO PATAMAR
- E - COMANDO ABREPORTA
- F - SENSOR "PORTA ABERTA"
- G - BOTÃO DE CHAMADA DA BOTONEIRA
- H - LED DE ILUMINAÇÃO DO CARTÃO PORTANOMES
- L - BOTÃO PARA A AUTOACTIVAÇÃO
- N°1 - BOTÃO PARA CHAMADA DO MONITOR/TELEFONE N. 1
- N°2 - BOTÃO PARA CHAMADA DO MONITOR/TELEFONE N. 2

N° si609e

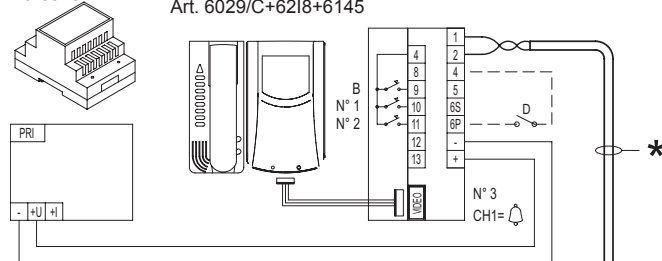


**SCHEMA DI COLLEGAMENTO KIT VIDEOCITOFONO BIFAMILIARE CON UNA TARGA, 4 MONITOR, 3 SU UN APPARTAMENTO E UNO NELL'ALTRO**  
**WIRING DIAGRAM FOR TWIN RESIDENCE VIDEOKIT WITH ENTRANCE PANEL, 4 MONITORS, 3 IN ONE APARTMENT AND ONE IN ANOTHER**  
**SCHEMA DE RACCORDEMENT POUR KIT VIDÉO BIFAMILIAL AVEC PLAQUE DE RUE, 4 MONITEURS, DONT 3 DANS UN APPARTMENT ET UN DANS L'AUTRE**  
**VERDRÄHTUNGSPLAN FÜR ZWEIFAMILIEN-VIDEOTÜRSPRECHANLAGENSET MIT KLINGELTAFEL UND 4 MONITOREN (3 IN EINER WOHNUNG UND 1 IN DER ANDEREN WOHNUNG)**  
**ES QUEMA DE CONEXIONADO PARA KIT VIDEO BIFAMILIAR CON PLACA, 4 MONITORES, 3 EN UN APARTAMENTO Y UNO EN OTRO**  
**ESQUEMA DE LIGAÇÃO PARA KIT VIDEO BIFAMILIAR COM BOTONEIRA, 4 MONITORES, 3 NUM APARTAMENTO E UM EM OUTRO**

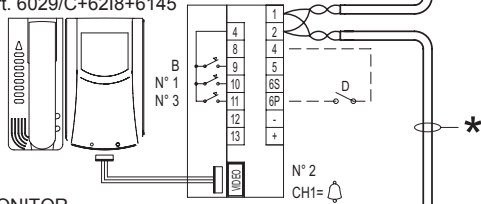
- A - TARGA VIDEO SERIE 1200, 8000, 8100
- B - TELECAMERA ART. 68TU, 68TC
- C - SERRATURA ELETTRICA 12V~ 1A
- D - PULSANTE PER CHIAMATA FUORIORTA
- E - COMANDO APRIPORTA
- F - SENSORE PORTA APERTA
- G - PULSANTE DI CHIAMATA DELLA TARGA
- H - LED DI ILLUMINAZIONE CARTELLINO PORTANOMI
- L - PULSANTE PER AUTOINSERIMENTO
- N°1 - PULSANTE DI CHIAMATA MONITOR/CITOFONO N°1
- N°2 - PULSANTE DI CHIAMATA MONITOR/CITOFONO N°2
- N°3 - PULSANTE DI CHIAMATA MONITOR/CITOFONO N°3
- N°4 - PULSANTE DI CHIAMATA MONITOR/CITOFONO N°4

ALIMENTATORE  
POWER SUPPLY  
ALIMENTATION  
NETZGERÄT  
ALIMENTADOR  
Art. 6923

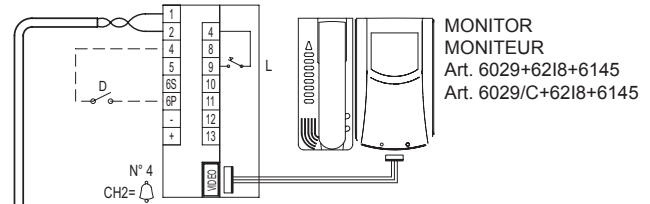
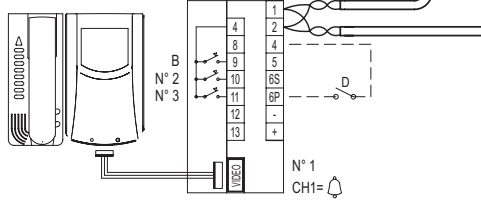
MONITOR  
MONITEUR  
Art. 6029+6218+6145  
Art. 6029/C+6218+6145



MONITOR, MONITEUR  
Art. 6029+6218+6145  
Art. 6029/C+6218+6145



MONITOR  
MONITEUR  
Art. 6029+6218+6145  
Art. 6029/C+6218+6145



- A - VIDEO ENTRANCE PANEL SERIE 1200, 8000, 8100
- B - CAMERA ART. 68TU, 68TC
- C - 12V ELECTRIC LOCK
- D - PUSH-BUTTON FOR OUTDOOR CALL
- E - LOCK RELEASE CONTROL
- F - OPEN DOOR SENSOR
- G - ENTRANCE PANEL CALL PUSH-BUTTON
- H - NAME-TAG LIGHTING LED
- L - PUSH-BUTTON FOR THE SELFACTIVATION
- N°1 - PUSH-BUTTON FOR CALL OF MONITOR/INTERPHONE N. 1
- N°2 - PUSH-BUTTON FOR CALL OF MONITOR/INTERPHONE N. 2
- N°3 - PUSH-BUTTON FOR CALL OF MONITOR/INTERPHONE N. 3
- N°4 - PUSH-BUTTON FOR CALL OF MONITOR/INTERPHONE N. 4

ALIMENTATORE  
POWER SUPPLY  
ALIMENTATION  
NETZGERÄT  
ALIMENTADOR  
Art. 6922.1

RETE-MAINS  
RESEAU-NETZ  
RED-REDE

- A - VIDEO-KLINGELTAFEL Serie 1200, 8000, 8100
- B - KAMERA ART. 68TU, 68TC
- C - ELEKTRISCHER TÜRÖFFNER 12V ~ 1A
- D - ETAGENRUF TASTE
- E - TÜRÖFFNUNGSSTEUERUNG
- F - SENSOR FÜR "TÜR OFFEN"
- G - KLINGELTASTE
- H - LED FÜR NAMENSCHILD BELEUCHTUNG
- L - TASTE FÜR DIE SELBSTEINSCHALTUNG
- N°1 - TASTE FÜR DEN RUF ZUM MONITOR/HAUSTELEFON 1
- N°2 - TASTE FÜR DEN RUF ZUM MONITOR/HAUSTELEFON 2
- N°3 - TASTE FÜR DEN RUF ZUM MONITOR/HAUSTELEFON 3
- N°4 - TASTE FÜR DEN RUF ZUM MONITOR/HAUSTELEFON 4

- A - PLACA VÍDEO SERIE 1200, 8000, 8100
- B - CÁMARA ART. 68TU, 68TC
- C - CERRADURA ELÉCTRICA 12V ~ 1A
- D - PULSADOR LLAMADA PUERTA APARTAMENTO
- E - BELEUCHTUNGSLED DES NAMENSCHILDS
- F - MANDO ABREPUERTA
- G - PULSADOR DE LLAMADA DE LA PLACA
- H - LED DE ILUMINACIÓN DE LA TARJETA PORTANOMBRES
- L - PULSADOR PARA LA AUTOACTIVACIÓN
- N°1 - PULSADOR PARA LLAMADA AL MONITOR/TELÉFONO N. 1
- N°2 - PULSADOR PARA LLAMADA AL MONITOR/TELÉFONO N. 2
- N°3 - PULSADOR PARA LLAMADA AL MONITOR/TELÉFONO N. 3
- N°4 - PULSADOR PARA LLAMADA AL MONITOR/TELÉFONO N. 4

- A - BOTONERIA VIDEO SERIE 1200, 8000, 8100
- B - TELECÂMARA ART. 68TU, 68TC
- C - TRINCO ELÉCTRICO 12V ~ 1A
- D - BOTÃO PARA CHAMADA NO PATAMAR
- E - COMANDO ABREPORTA
- F - SENSOR "PORTA ABERTA"
- G - BOTÃO DE CHAMADA DA BOTONEIRA
- H - LED DE ILUMINAÇÃO DO CARTÃO PORTANOMES
- L - BOTÃO PARA A AUTOACTIVAÇÃO
- N°1 - BOTÃO PARA CHAMADA DO MONITOR/TELEFONE N. 1
- N°2 - BOTÃO PARA CHAMADA DO MONITOR/TELEFONE N. 2
- N°3 - BOTÃO PARA CHAMADA DO MONITOR/TELEFONE N. 3
- N°4 - BOTÃO PARA CHAMADA DO MONITOR/TELEFONE N. 4

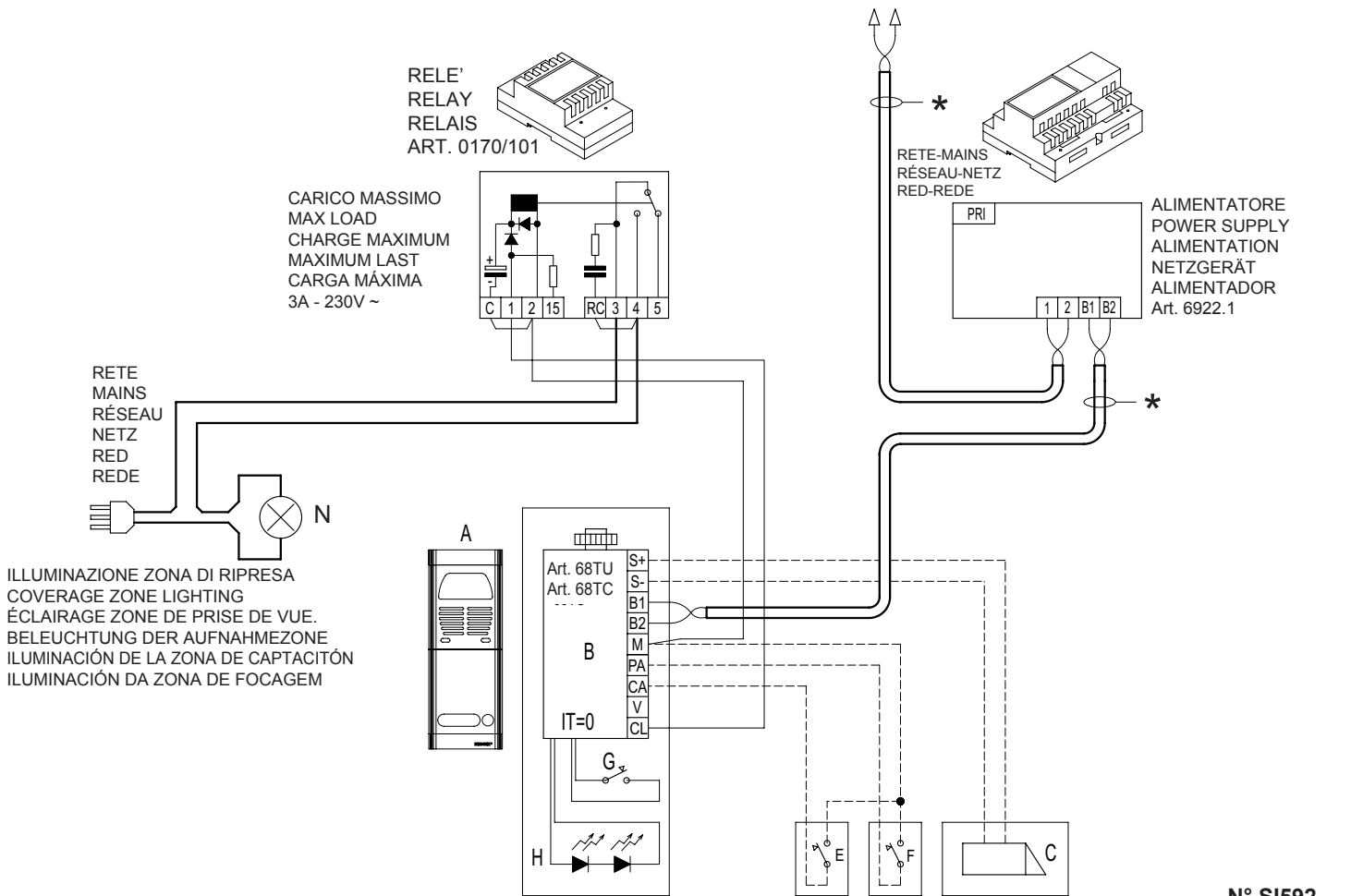
Varianti allo schema base - Versions of basic wiring diagram - Variantes au schéma base  
 Sonderschaltungen zum Standardverdrahtungsplan - Variaciones al esquema base - Variantes ao esquema base

SCHEMA DI COLLEGAMENTO KIT VIDEO 2 FILI CON POSTO ESTERNO ART. 68TU,68TC E RELÈ ART. 0170/101 PER COMANDO LAMPADA DI ILLUMINAZIONE ZONA DI RIPRESA  
 WIRING DIAGRAM FOR 2 WIRE VIDEOKIT WITH SPEECH UNIT TYPE 68TU,68TC AND RELAY ART. 0170/101 FOR COVERAGE AREA LIGHTING LAMP

SCHEMA DE RACCORDEMENT POUR KIT VIDÉO À DEUX FILS AVEC POSTE EXTERNE ART. 68TU,68TC ET RELAIS ART. 0170/101 POUR COMMANDE AMPOULE D'ÉCLAIRAGE ZONE DE PRISE DE VUE

VERDRAHTUNGSPLAN FÜR 2-DRAHT VIDEOSET MIT RELAIS ART. 0170/101 FÜR ZUSÄTZLICHE BELEUCHTUNG DER AUFNAHMEZONE  
 ESQUEMA DE CONEXIONADO KIT VÍDEO DE 2 HILOS CON APARATO EXTERNO ART. 68TU,68TC Y RELÉ ART. 0170/101 PARA MANDO LÁMPARA DE ILUMINACIÓN ZONA DE CAPTACIÓN

ESQUEMA DE LIGAÇÃO KIT VÍDEO DE 2 FIOS COM POSTO EXTERNO ART. 68TU,68TC ART. 0170/101 PARA MANDO LÂMPARA DE ILUMINAÇÃO ZONA DE CAPTACIÓN



N° SI592

- A - TARGA VIDEO SERIE 1200, 8000, 8100
- B - TELECAMERA ART. 68TU, 68TC
- C - SERRATURA ELETTRICA 12V~ 1A
- E - COMANDO APRIPORTA
- F - SENSORE PORTA APERTA
- G - PULSANTE DI CHIAMATA DELLA TARGA
- H - LED DI ILLUMINAZIONE CARTELLINO PORTANOMI
- M - TELECAMERA TVCC B/N
- N - FARETTO TELECAMERA

- A - PLAQUE DUE RUE VIDÉO SERIES 1200, 8000, 8100
- B - CAMÉRA ART. 68TU, 68TC
- C - GÂCHE ÉLECTRIQUE 12V ~
- E - COMMANDE OUVRE PORTE
- F - SEUSEUR PORTE OUVERTE
- G - POUSSOIR D'APPEL DE LA PLAQUE DE RUE
- H - LED D'ÉCLAIRAGE PORTE-NOMES
- M - CAMÉRA TVCC B/N
- N - LAMPE CAMÉRA

- A - PLACA VÍDEO SÉRIE 1200, 8000, 8100
- B - CÁMARA ART. 68TU, 68TC
- C - CERRADURA ELÉCTRICA 12V ~ 1A
- E - BELEUCHTUNGSLED DES NAMENSCHILDS
- F - MANDO ABREPUERTA
- G - PULSADOR DE LLAMADA DE LA PLACA
- H - LED DE ILUMINACIÓN DE LA TARJETA PORTANOMBRES
- M - CÁMARA TVCC EM B/N
- N - LÂMPARA CÁMARA

- A - VIDEO ENTRANCE PANEL SERIE 1200, 8000, 8100
- B - CAMERA ART. 68TU, 68TC
- C - 12V ELECTRIC LOCK
- E - LOCK RELEASE CONTROL
- F - OPEN DOOR SENSOR
- G - ENTRANCE PANEL CALL PUSH-BUTTON
- H - NAME-TAG LIGHTING LED
- M - CAMÉRA TVCC B/N
- N - CAMERA LIGHT

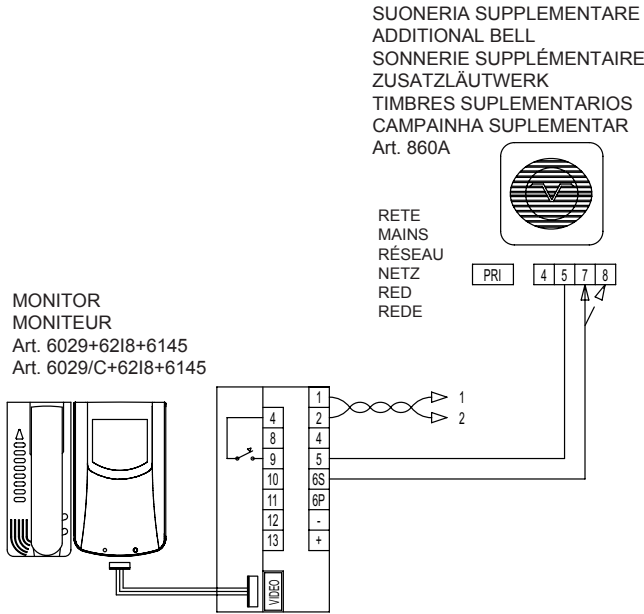
- A - VIDEO-KLINGELTABLEAU Serie 1200, 8000, 8100
- B - KAMERA ART. 68TU, 68TC
- C - ELEKTRISCHER TÜRÖFFNER 12V ~
- E - TÜRÖFFNUNGSSTEUERUNG
- F - SENSOR FÜR "TÜR OFFEN"
- G - KLINGELTASTE
- H - LED FÜR NAMENSCHILDBELEUCHTUNG
- M - TVCC KAMERA S/W
- N - KAMERALAMPE

- A - BOTONERIA VIDEO SÉRIE 1200, 8000, 8100
- B - TELECÂMARA ART. 68TU, 68TC
- C - TRINCO ELÉCTRICO 12V ~ 1A
- E - COMANDO ABREPORTA
- F - SENSOR "PORTA ABERTA"
- G - BOTÃO DE CHAMADA DO BOTONEIRA
- H - LED DE ILUMINAÇÃO DO CARTÃO PORTANOMES
- M - TELECÂMARA TVCC B/N
- N - LÂMPADA TELECÂMARA

Varianti allo schema base - Versions of basic wiring diagram - Variantes au schéma base  
 Sonderschaltungen zum Standardverdrahtungsplan - Variaciones al esquema base - Variantes ao esquema base

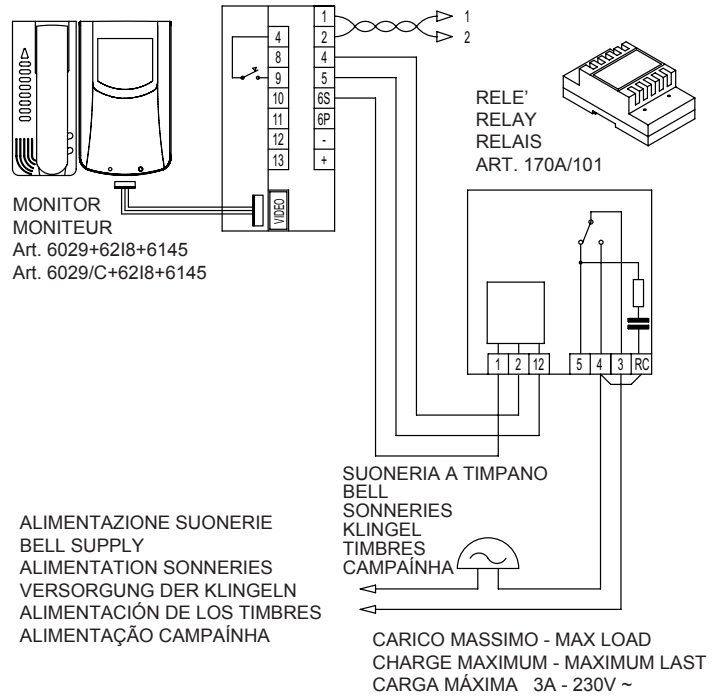
## 1° VARIANTE - VERSION - SONDERSCHALTUNG - VARIACIÓN

Collegamento della suoneria supplementare Art. 860A  
 Connection of additional chime Art. 860A  
 Raccordement sonnerie supplémentaire Art. 860A  
 Anschluss des Zusatzläutwerks Art. 860A  
 Conexión del timbre suplementario Art. 860A  
 Ligação da campainha suplementar Art. 860A



## 2° VARIANTE - VERSION - SONDERSCHALTUNG - VARIACIÓN

Schema di collegamento modulo relè Art. 170A/101 per comando di suoneria supplementaria a timpano  
 Wiring diagram for relay Art. 170A/101 for additional bell  
 Schéma de raccordement relais Art. 170A/101 pour sonneries supplémentaires  
 Verdrahtungsplan für das Relais Art. 170A/101 zum Anschluss für zusätzliche Klingeln  
 Esquema de conexionado relé Art. 170A/101 para timbres suplementarios  
 Esquema de ligação relé Art. 170A/101 para campainhas suplementares.

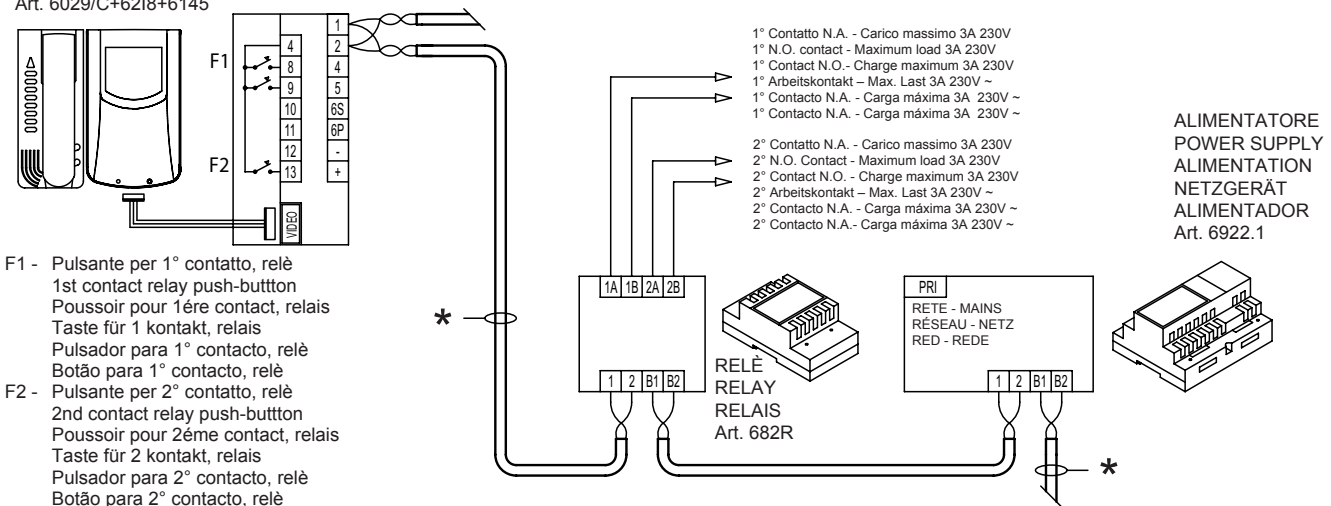


## 3° VARIANTE - VERSION - SONDERSCHALTUNG - VARIACIÓN

Schema di collegamento relè Art. 682R per accensione luce scale o altri servizi alimentati da rete.  
 Wiring diagram for relay Art. 682R for stair light or other services powered by the mains.  
 Schéma de raccordement relais Art. 682R pour allumage lumière escalière ou d'autres services alimentés par le réseau.  
 Verdrahtungsplan für das Relais Art. 682R für Treppenhauslicht oder andere vom Netz versorgte Dienste.  
 Esquema de conexionado relé Art. 682R para encendido luz escalera o otros servicios alimentados por la red.  
 Esquema de ligação relé Art. 682R para ligação luz escadas ou outros serviços alimentados pela rede.

Il relè Art. 682R deve essere passante tra alimentatore e monitor oppure tra monitor e monitor ma non come apparecchio terminale.  
 Relay type 682R must installed between power supply and monitor or between monitor and monitor, but not as termination device.  
 Le relais Art. 682R doit être installé entre l'alimentation et le moniteur ou entre moniteur et moniteur, mais non comme dispositif terminal.  
 Das Relais Art. 682R muss zwischen Netzgerät und Monitor oder zwischen Monitor und Monitor eingebaut werden, nicht als Endgerät.  
 El relé Art. 682R debe ser instalado entre alimentador y monitor o entre monitor y monitor, pero no como dispositivo terminal.  
 O relé Art. 682R deve ser instalado entre alimentador e monitor ou entre monitor e monitor, mas não como dispositivo terminal.

MONITOR  
 MONITEUR  
 Art. 6029+6218+6145  
 Art. 6029/C+6218+6145



Varianti allo schema base - Versions of basic wiring diagram - Variantes au schéma base  
 Sonderschaltungen zum Standardverdrahtungsplan - Variaciones al esquema base - Variantes ao esquema base

SCHEMA DI COLLEGAMENTO KIT VIDEO 2 FILI CON POSTO ESTERNO ART. 682U/93V, TELECAMERA TIPO TVCC SEPARATA E RELÈ ART. 0170/101 PER COMANDO LAMPADA DI ILLUMINAZIONE ZONA DI RIPRESA.

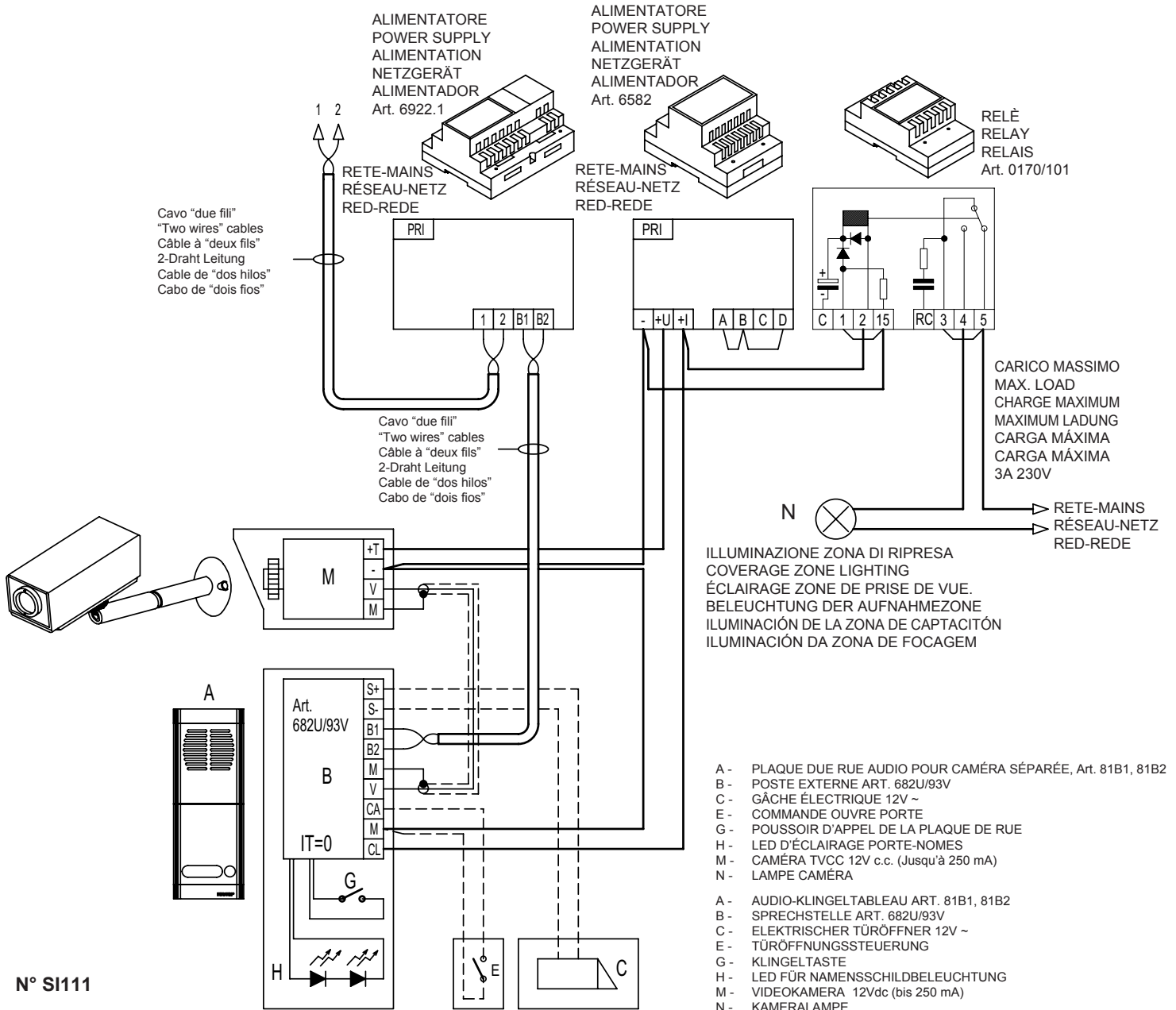
WIRING DIAGRAM FOR 2 WIRE VIDEOKIT WITH SPEECH UNIT TYPE 682U/93V, SEPARATED CCTV TYPE CAMERA AND RELAY ART. 0170/101 FOR COVERAGE AREA LIGHTING LAMP.

SCHÉMA DE RACCORDEMENT POUR KIT VIDÉO À DEUX FILS AVEC POSTE EXTERNE ART. 682U/93V, CAMÉRA TYPE TVCC SÉPARÉE ET RELAIS ART. 0170/101 POUR COMMANDE AMPOULE D'ÉCLAIRAGE ZONE DE PRISE DE VUE.

VERDRAHTUNGSPLAN FÜR 2-DRAHT VIDEOSET MIT SPRECHSTELLE ART. 682U/93V, EXTERNER VIDEOKAMERA UND RELAIS ART. 0170/101 FÜR ZUSÄTZLICHE BELEUCHTUNG DER AUFNAHMEZONE

ESQUEMA DE CONEXIONADO KIT VÍDEO DE 2 HILOS CON APARATO EXTERNO ART. 682U/93V, CÁMARA TIPO TVCC SEPARADA Y RELÉ ART. 0170/101 PARA MANDO LÁMPARA DE ILUMINACIÓN ZONA DE CAPTACIÓN.

ESQUEMA DE LIGAÇÃO KIT VÍDEO DE 2 FIOS COM POSTO EXTERNO ART. 682U/93V, CÁMARA TIPO TVCC SEPARADA E RELÉ ART. 0170/101 PARA MANDO LÁMPARA DE ILUMINACIÓN ZONA DE CAPTACIÓN.



N° S1111

- A - TARGA AUDIO PER TELECAMERA SEPARATA Art. 81B1, 81B2
- B - POSTO ESTERNO ART. 682U/93V
- C - SERRATURA ELETTRICA 12V ~ 1A
- E - COMANDO APRIPORTA
- G - PULSANTE DI CHIAMATA DELLA TARGA
- H - LED DI ILLUMINAZIONE CARTELLINO PORTANOMI
- M - TELECAMERA TVCC 12V c.c. (Fino a 250 mA)
- N - FARETTO TELECAMERA

- A - PLAQUE DUE RUE AUDIO POUR CAMÉRA SÉPARÉE, Art. 81B1, 81B2
- B - POSTE EXTERNE ART. 682U/93V
- C - GÂCHE ÉLECTRIQUE 12V ~
- E - COMMANDE OUVRE PORTE
- G - POUSSOIR D'APPEL DE LA PLAQUE DE RUE
- H - LED D'ÉCLAIRAGE PORTE-NOMES
- M - CAMÉRA TVCC 12V c.c. (Jusqu'à 250 mA)
- N - LAMPE CAMÉRA

- A - AUDIO-KLINGELTABELAU ART. 81B1, 81B2
- B - SPRECHSTELLE ART. 682U/93V
- C - ELEKTRISCHER TÜRÖFFNER 12V ~
- E - TÜRÖFFNUNGSSTEUERUNG
- G - KLINGELTASTE
- H - LED FÜR NAMENSSCHILDBELEUCHTUNG
- M - VIDEOKAMERA 12Vdc (bis 250 mA)
- N - KAMERALAMPE

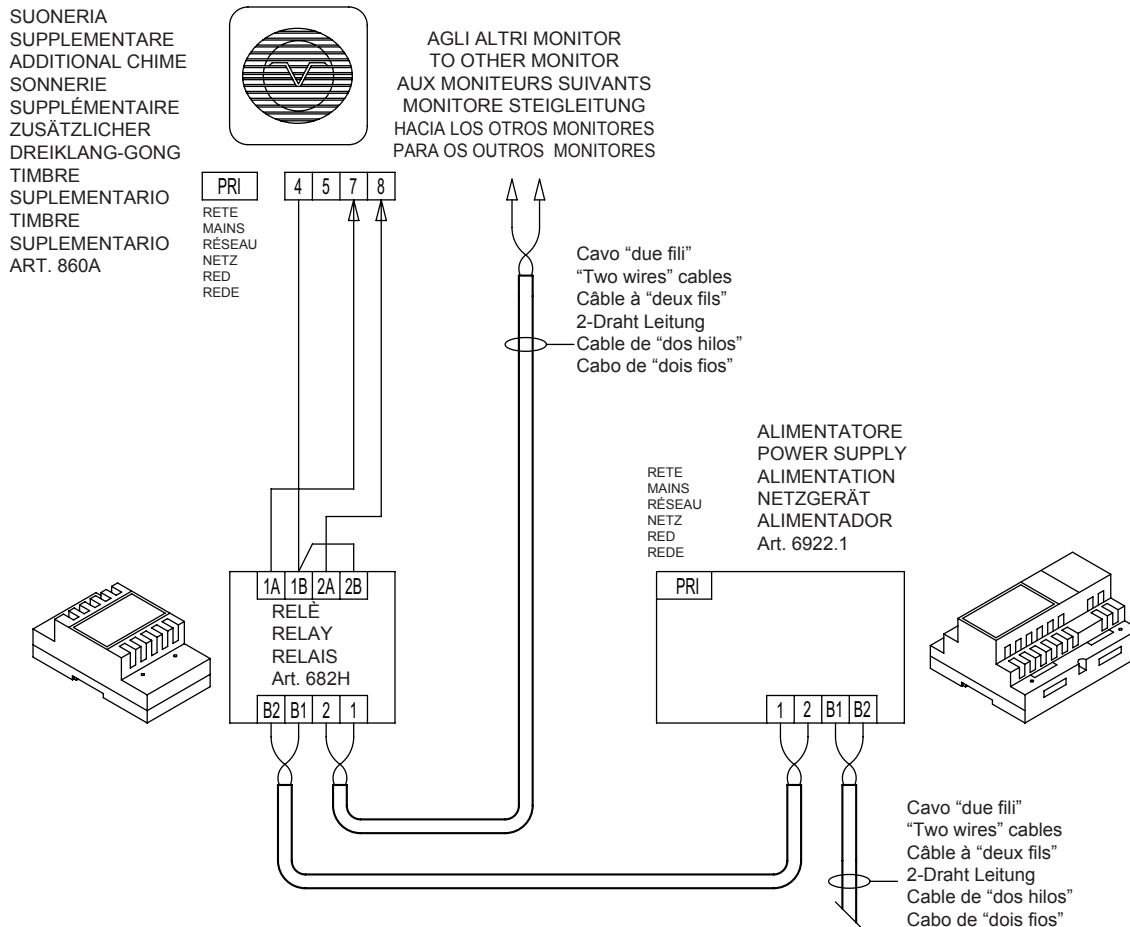
- A - PLACA AUDIO PARA CÁMARA SEPARADA Art. 81B1, 81B2
- B - APARATO EXTERNO ART. 682U/93V
- C - CERRADURA ELÉCTRICA 12V ~ 1A
- E - BELEUCHTUNGSLIED DES NAMENSCHILDS
- G - PULSADOR DE LLAMADA DE LA PLACA
- H - LED DE ILUMINACIÓN DE LA TARJETA PORTANOMBRES
- M - CÁMARA TVCC 12V c.c. (Hasta 250 mA)
- N - LÁMPARA CÁMARA

- A - BOTONERIA AUDIO PARA TELECÂMARA SEPARADA Art. 81B1, 81B2
- B - POSTO EXTERNO ART. 682U/93V
- C - TRINCO ELÉCTRICO 12V ~ 1A
- E - COMANDO ABREPORTA
- G - BOTÃO DE CHAMADA DA BOTONEIRA
- H - LED DE ILUMINAÇÃO DO CARTÃO PORTANOMES
- M - TELECÂMARA TVCC 12V c.c. (Até 250 mA)
- N - LÁMPADA TELECÂMARA



Varianti allo schema base - Versions of basic wiring diagram - Variantes au schéma base  
Sonderschaltungen zum Standardverdrahtungsplan - Variaciones al esquema base - Variantes ao esquema base

**SCHEMA DI COLLEGAMENTO KIT VIDEOKIT 2 FILI SERIE 682... E 681...**  
**VARIANTE DI COLLEGAMENTO RELÈ RIPETITORE DI CHIAMATA ART. 682H CON UN UNICA SUONERIA ART. 860A**  
**WIRING DIAGRAM FOR 2 WIRE VIDEOKIT SERIES 682... AND 681...**  
**VARIATION FOR THE CONNECTION OF A CALL REPEATER RELAY TYPE 682H WITH ONLY ONE CHIME ART. 860A**  
**SCHÉMA DE RACCORDEMENT POUR KIT VIDÉO À DEUX FILS SÉRIE 682... ET 681...**  
**VARIATION DU RACCORDEMENT POUR RELÉ RÉPÉTITEUR D'APPEL ART. 682H AVEC UNE SEULE SONNERIE ART. 860A**  
**SCHALTPLAN FÜR 2-DRAHT VIDEOSET BAUREIHE 682... UND 681...**  
**VERDRAHTUNGSPLAN FÜR 2-DRAHT VIDEOSET BAUREIHE 682... UND 681... SONDRSCHALTUNG EINES RUFWIEDERGABE-RELAIS ART. 682H ZUM ANSCHLUSS EINES LÄUTWERKS ART. 860A**  
**VARIACIÓN DEL CONEXIONADO DEL RELÉ REPETIDOR DE LLAMADA ART. 682H CON UN SÓLO TIMBRE ART. 860A**  
**ESQUEMA DE LIGAÇÃO PARA KIT VIDEO DE 2 FIOS SÉRIE 682... E 681...**  
**VARIAÇÃO DA LIGAÇÃO DUM RELÉ REPETIDOR DE CHAMADA ART. 682H COM UMA ÚNICA CAMPAINHA ART. 860A**



N° si106

### MORSETTI DEL RELÈ ART. 682H

- 1, 2, B1, B2) Linea BUS (2 coppie di morsetti collegati in parallelo)
- 1A, 1B) 1° contatto normalmente aperto, carico massimo 3A 230Vc.a., per ripetizione chiamata da pulsante 1 targa.
- 2A, 2B) 2° contatto normalmente aperto, carico massimo 3A 230Vc.a., per ripetizione chiamata da pulsante 2 targa.

### SEZIONI CONDUTTORI CONSIGLIATA

La sezione consigliata dei due conduttori è di 0,75 mm<sup>2</sup> per 100 m. massimi.

### BORNES ET RÉGLAGES DU RELAIS ART. 682H

- 1, 2, B1, B2) Ligne BUS (2 copie de bornes raccordées en parallèle)
- 1A, 2B) 1er contact normalement ouvert, charge maximum 3A 230V c.a. pour répétition de l'appel du bouton-poussoir de la plaque
- 2A, 2B) 2ème contact normalement ouvert, charge maximum 3A 230V c.a. pour répétition de l'appel du bouton-poussoir de la plaque

### SECTION CONDUCTEURS CONSEILLÉE

La section conseillée pour les deux conducteurs est de 0,75 mm<sup>2</sup> pour 100 m. maximum.

### BORNES Y REGULACIONES DEL RELÉ ART. 682H

- 1, 2, B1, B2) Línea BUS (2 pares de bornes conectados en paralelo)
- 1A, 2B) 1° contacto normalmente abierto, carga máxima 3A 230V c.a., para repetición de la llamada desde el pulsador 1 de la placa
- 2A, 2B) 2° contacto normalmente abierto, carga máxima 3A 230V c.a., para repetición de la llamada desde el pulsador 1 de la placa

### SECCIONES CONDUCTORES ACONSEJADAS

La sección aconsejada para los dos conductores es de 0,75 mm<sup>2</sup> para 100 m. máximos.

### TERMINALS AND ADJUSTMENT OF RELAY TYPE 682H

- 1, 2, B1, B2) BUS Line (2 pair of push-buttons connected in parallel)
- 1A, 1B) 1st N.O. contact, 3A 230V A.C. maximum load, for the call repetition from push-button 1 of entrance panel.
- 2A, 2B) 2nd N.O. contact, 3A 230V A.C. maximum load, for the call repetition from push-button 2 of entrance panel.

### CONDUCTOR SECTIONS

0,75 mm<sup>2</sup> section for 1 and 2 wires with 100 m maximum distance.

### KLEMMEN UND EINSTELLUNGEN DES RELAIS ART. 682H

- 1, 2, B1, B2) BUS Linie (2 Paar Klemmen parallel geschaltet)
- 1A, 1B) 1° ARBEITSKONTAKT, 3A 230Vac max. Last, für die Rufwiedergabe aus Taste 1 des Klingeltableaus
- 2A, 2B) 2° ARBEITSKONTAKT, 3A 230Vac max. Last, für die Rufwiedergabe aus Taste 2 des Klingeltableaus

### EMPFOHLENER QUERSCHNITT DER LEITER

Der empfohlene Querschnitt der zwei Adern beträgt 0,75 mm<sup>2</sup> für 100 m max. Länge.

### TERMINAIS E REGULACIONES DO RELÉ Art. 682H

- 1, 2, B1, B2) Linha BUS (2 pares de terminais ligados em paralelo)
- 1A, 1B) 1° contacto normalmente abierto, carga máxima 3A 230V c.a., para repetição da chamada do botão 1 da botoneira.
- 2A, 2B) 2° contacto normalmente abierto, carga máxima 3A 230V c.a., para repetição da chamada do botão 1 da botoneira.

### SEÇÕES ACONSELHADAS PARA OS CONDUCTORES

A seção aconselhada para os condutores é de 0,75 mm<sup>2</sup> para 100 máximos.

## REGOLE DI INSTALLAZIONE.

L'installazione deve essere effettuata con l'osservanza delle disposizioni regolanti l'installazione del materiale elettrico in vigore nel Paese dove i prodotti sono installati.

Garantire delle distanze minime attorno all'apparecchio in modo che vi sia una sufficiente ventilazione. L'apparecchio non deve essere sottoposto a stillicidio o a spruzzi d'acqua.

**ATTENZIONE:** Per evitare di ferirsi, l'apparecchio deve essere assicurato alla parete secondo quanto indicato nelle istruzioni di installazione.

A monte dell'alimentatore, deve essere installato un interruttore di tipo bipolare facilmente accessibile con separazione tra i contatti di almeno 3 mm.

## CONFORMITÀ NORMATIVA.

Direttiva BT  
Direttiva EMC  
Norme EN 60065, EN 61000-6-1, EN 61000-6-3.

Gli alimentatori costituiscono una sorgente SELV rispettando i requisiti previsti dall'articolo 411.1.2.2 della norma CEI 64-8/4 (2012).



## INFORMAZIONE AGLI UTENTI AI SENSI DELLA DIRETTIVA 2002/96 (RAEE)

Al fine di evitare danni all'ambiente e alla salute umana oltre che di incorrere in sanzioni amministrative, l'apparecchiatura che riporta questo simbolo dovrà essere smaltita separatamente dai rifiuti urbani ovvero riconsegnata al distributore all'atto dell'acquisto di una nuova. La raccolta dell'apparecchiatura contrassegnata con il simbolo del bidone barrato dovrà avvenire in conformità alle istruzioni emanate dagli enti territorialmente preposti allo smaltimento dei rifiuti. Per maggiori informazioni contattare il numero verde 800-862307.

## INSTALLATIONSVORSCHRIFTEN.

Die Installation hat gemäß den im jeweiligen Verwendungsland der Produkte geltenden Vorschriften zur Installation elektrischer Ausrüstungen zu erfolgen.

Bitte beachten Sie die vorgeschriebenen Mindestabstände um das Gerät, um eine ausreichende Belüftung zu gewährleisten.

Das Gerät darf weder Tropfwasser noch Wasserspritzern ausgesetzt sein.

**ACHTUNG:** Zum Schutz vor Verletzungen muss das Gerät nach den Vorgaben der Installationsanleitungen an der Wand befestigt werden.

Vor dem Netzgerät ist ein leicht zugänglicher, zweipoliger Schalter mit Mindestabstand zwischen den Kontakten von 3 mm zu installieren.

## NORMKONFORMITÄT.

NS-Richtlinie  
EMC-Richtlinie  
Normen DIN EN 60065, EN 61000-6-1, EN 61000-6-3.

Die Netzgeräte, die die vom Art. 411.1.2.2 der CEI 64-8 (Ausgabe 2012) Norm Vorgesehene Fähigkeiten respektieren, eine SELV Quelle bestellen.



## VERBRAUCHERINFORMATION GEMÄSS RICHTLINIE 2002/96 (WEEE)

Zum Schutz von Umwelt und Gesundheit, sowie um Bußgelder zu vermeiden, muss das Gerät mit diesem Symbol getrennt vom Hausmüll entsorgt oder bei Kauf eines Neugeräts dem Händler zurückgegeben werden. Die mit dem Symbol der durchgestrichenen Mülltonne gekennzeichneten Geräte müssen gemäß den Vorschriften der örtlichen Behörden, die für die Müllentsorgung zuständig sind, gesammelt werden.

## INSTALLATION RULES.

Installation should be carried out observing current installation regulations for electrical systems in the Country where the products are installed.

Ensure clearance around the appliance so there is sufficient ventilation.

There must be no dripping or splashes of water on the appliance.

**WARNING:** To prevent injury, the appliance must be secured to the wall as described in the installation instructions.

Above the power supply there must be a bipolar circuit breaker that is easily accessible with a contact gap of at least 3 mm.

## CONFORMITY.

LV directive  
EMC directive  
Standards EN 60065, EN 61000-6-1, EN 61000-6-3.

Power supply units constitute SELV sources in compliance with the requirements stipulated in Article 411.1.2.2 of CEI standard 64-8 (2012).



## INFORMATION FOR USERS UNDER DIRECTIVE 2002/96 (WEEE)

In order to avoid damage to the environment and human health as well as any administrative sanctions, any appliance marked with this symbol must be disposed of separately from municipal waste, that is it must be reconsigned to the dealer upon purchase of a new one. Appliances marked with the crossed out wheeled bin symbol must be collected in accordance with the instructions issued by the local authorities responsible for waste disposal.

## NORMAS DE INSTALACIÓN.

El aparato se ha de instalar en conformidad con las disposiciones sobre material eléctrico vigentes en el País.

Para garantizar una correcta ventilación del aparato, hay que dejar un espacio adecuado a su alrededor. No dejar que gotas o chorros de agua mojen el aparato.

**ATENCIÓN:** para evitar daños personales, el aparato se ha de fijar a la pared tal como se describe en las instrucciones de instalación.

Agua arriba del alimentador se ha de instalar un interruptor bipolar, fácilmente accesible y con una distancia entre los contactos de al menos 3 mm.

## CONFORMIDAD NORMATIVA.

Directiva BT  
Directiva EMC  
Normas EN 60065 y EN 61000-6-1, EN 61000-6-3.

Los alimentadores constituyen una fuente SELV y respectan los requisitos previstos por el artículo 411.1.2.2 de la norma CEI 64-8 (2012).



## INFORMACIÓN A LOS USUARIOS DE CONFORMIDAD CON LA DIRECTIVA 2002/96 (RAEE)

Para evitar perjudicar el medio ambiente y la salud de las personas, así como posibles sanciones administrativas, el aparato marcado con este símbolo no deberá eliminarse junto con los residuos urbanos y podrá entregarse en la tienda al comprar uno nuevo. La recogida del aparato marcado con el símbolo del contenedor de basura tachado deberá realizarse de conformidad con las instrucciones emitidas por las entidades encargadas de la eliminación de los residuos a nivel local.

## RÈGLES D'INSTALLATION.

L'installation doit être effectuée dans le respect des dispositions régulant l'installation du matériel électrique en vigueur dans le Pays d'installation des produits.

Garantir des distances minimums autour de l'appareil pour obtenir une ventilation suffisante.

L'appareil ne doit pas être soumis à un suintement ou des éclaboussures d'eau.

**ATTENTION:** Pour éviter toute blessure, l'appareil doit être assuré au mur selon les instructions d'installation.

En amont de l'alimentateur, installer un interrupteur de type bipolaire facilement accessible avec séparation des contacts d'au moins 3 mm.

## CONFORMITÉ AUX NORMES.

Directive BT  
Directive EMC  
Normes EN 60065, EN 61000-6-1, EN 61000-6-3.

Les alimentations constituent une source SELV et respectent les qualités requises par l'article 411.1.2.2 de la norme CEI 64-8 (2012).



## COMMUNICATION AUX UTILISATEURS CONFORMÉMENT À LA DIRECTIVE 2002/96 (RAEE)

Pour protéger l'environnement et la santé des personnes et éviter toute sanction administrative, l'appareil portant ce symbole ne devra pas être éliminé avec les ordures ménagères mais devra être confié au distributeur lors de l'achat d'un nouveau modèle. La récolte de l'appareil portant le symbole de la poubelle barrée devra avoir lieu conformément aux instructions divulguées par les organismes régionaux préposés à l'élimination des déchets.

## REGRAS DE INSTALAÇÃO

A instalação deve ser efectuada de acordo com as disposições que regulam a instalação de material eléctrico, vigentes no País em que os produtos são instalados.

Não obstruir as aberturas ou ranhuras de ventilação ou de dissipação de calor e não expor o aparelho ao estilicídio ou pulverização de água.

**ATENÇÃO:** Para evitar ferir-se, este aparelho deve ser fixado na parede de acordo com as instruções de instalação.

É necessário instalar, perto da fonte de alimentação, um interruptor apropriado, do tipo omnipolar, com uma separação mínima de 3 mm entre os contactos.

## CUMPRIMENTO DE REGULAMENTAÇÃO

Directiva BT  
Directiva EMC  
Normas EN 60065, EN 61000-6-1, EN 61000-6-3.

Os alimentadores constituem uma fonte SELV e cumprem os requisitos previstos no artigo 411.1.2.2 da norma CEI 64-8 (ed. 2012).



## INFORMAÇÃO AOS UTILIZADORES NOS TERMOS DA DIRECTIVA 2002/96 (REEE)

Para evitar danos ao meio ambiente e à saúde humana, e evitar incorrer em sanções administrativas, o equipamento que apresenta este símbolo deverá ser eliminado separadamente dos resíduos urbanos ou entregue ao distribuidor aquando da aquisição de um novo. A recolha do equipamento assinalado com o símbolo do contentor de lixo barrado com uma cruz deverá ser feita de acordo com as instruções fornecidas pelas entidades territorialmente previstas para a eliminação de resíduos.

NOTE:

NOTE:



**EDVAX**

 **VIMAR** group

Vimar SpA: Viale Vicenza, 14

36063 Marostica VI - Italy

Tel. +39 0424 488 600 - Fax (Italia) 0424 488 188 

Fax (Export) 0424 488 709

[www.vimar.com](http://www.vimar.com)



49400780A0 00 1412  
VIMAR - Marostica - Italy