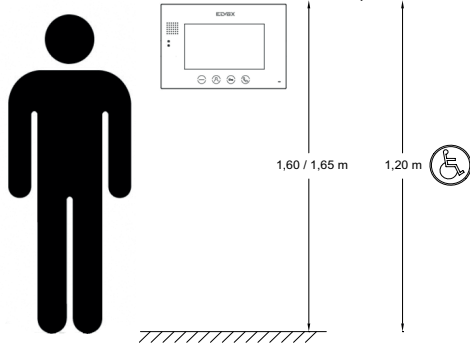




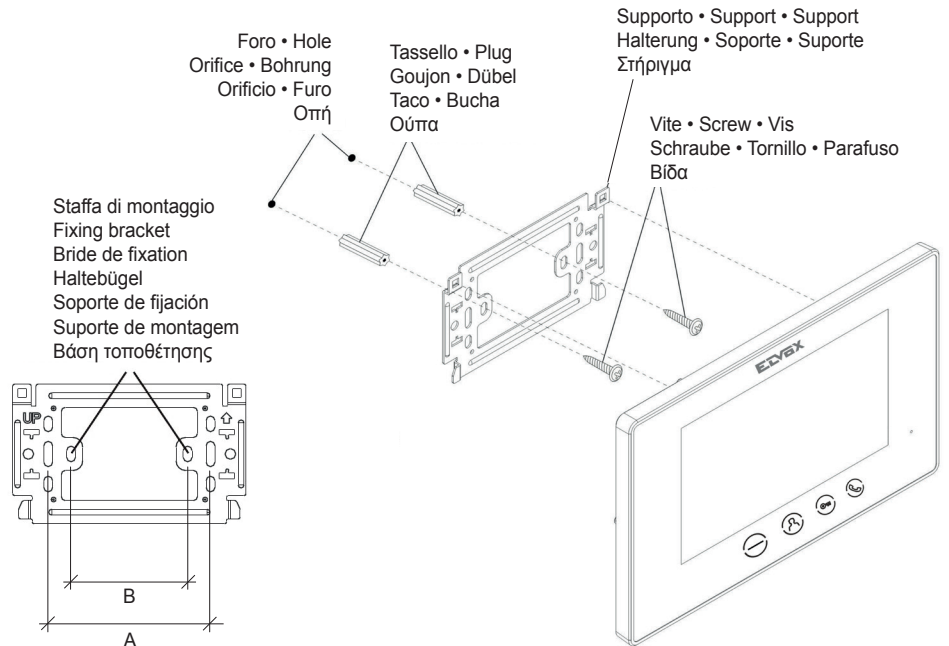
**K40900 - K40902 - K40904 - K40906**

**KIT videocitofonico 7in vivavoce • 7in hands-free video door system kit • Kit portier-vidéo mains-libres 7in • Freisprechhaustelefon-Set 7in • Kit videoportero manos libres 7in • Kit de videoporteiro 7in alta-voz • Κιτ θυροτηλεόρασης ανοικτής ακρόασης 7in**

**Videocitofono interno: Installazione**  
**Indoor monitor: Installation**  
**Moniteur intérieur : Installation**  
**Videohaustelefon: Installation**  
**Videoportero interno: Montaje**  
**Videoporteiro interno: Instalação**  
**Εσωτερική θυροτηλεόραση: Εγκατάσταση**

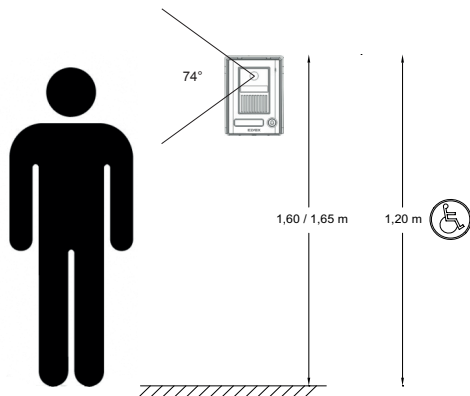


Dimensioni • Dimensions • Dimensions •  
Abmessungen • Medidas • Dimensões • Διαστάσεις:  
241 x 161 x 18 mm



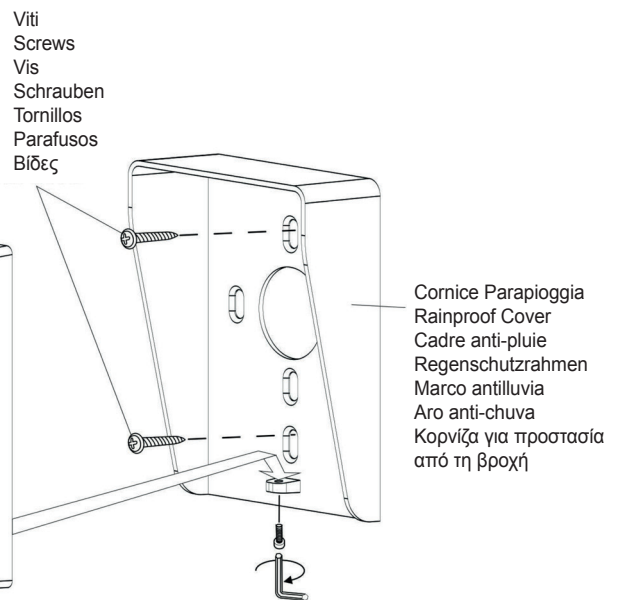
A	B
Scatola da incasso 3 moduli (Vimar V71303, V71703)	Scatola rotonda da 60 mm
Flush mounting box, 3 modules (Vimar V71303, V71703)	Circular mounting box size 60 mm
Boîte d'encast. 3 modules (Vimar V71303, V71703)	Boîtier rond de 60 mm
Unterputzdose 3 Module (Vimar V71303, V71703)	Einer runden Dose mit 60 mm Durchmesser
Caja empotrable 3 módulos (Vimar V71303, V71703)	Caja redonda de 60 mm
Caixas de embeber 3 módulos (Vimar V71303, V71703)	Caixa redonda de 60 mm
Κουτί χωνευτό 3 μονάδες (Vimar V71303, V71703)	Στρογγυλό κουτί 60 mm

**Targa esterna: Installazione**  
**Entrance panel: Installation**  
**Plaque de rue : Installation**  
**Türstation: Installation**  
**Placa externa: Montaje**  
**Botoneira externa: Instalação**  
**Εξωτερική μπουτονιέρα: Εγκατάσταση**



Dimensioni • Dimensions • Dimensions •  
Abmessungen • Medidas • Dimensões • Διαστάσεις:  
98 x 134 x 40 mm

- Per inserire il cartellino portanome, premere alle estremità della plastica trasparente e farla traslare lateralmente.
- To insert the name card, press on the ends of the clear plastic and move it sideways.
- Pour introduire la pancarte porte-nom, appuyer sur les extrémités du plastique transparent et le faire glisser latéralement.
- Zum Einsetzen des Namensschilds an den Enden der transparenten Kunststoffabdeckung drücken und diese seitlich verschieben.
- Para introducir el tarjetero, apriete los extremos del plástico transparente y desplácelo lateralmente.
- Para inserir o cartão porta-nome, prima nas extremidades do plástico transparente e desloque-o para o lado.
- Για να τοποθετήσετε την ετικέτα ονόματος, πιέστε τα άκρα του διαφανούς πλαστικού και μετακινήστε το προς το πλάι.



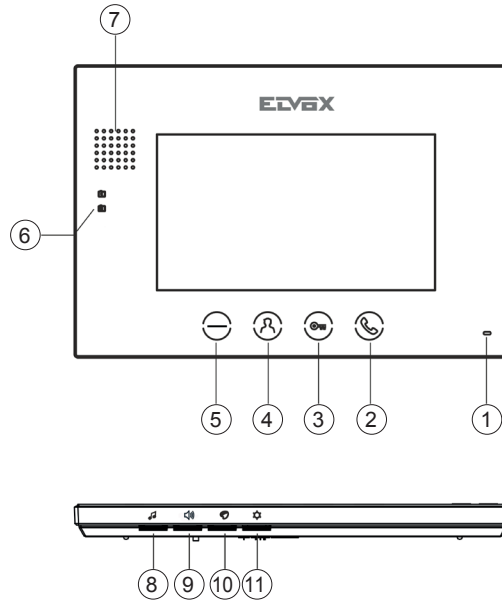
Chiave di fissaggio (inclusa)  
Fixing wrench (included)  
Clé de fixation (incluse)  
Befestigungsschlüssel (inklusive)  
Llave de fijación (incluida)  
Chave de fixação (incluída)  
Κλειδί στερέωσης (περιλαμβάνεται)



**K40900 - K40902 - K40904 - K40906**

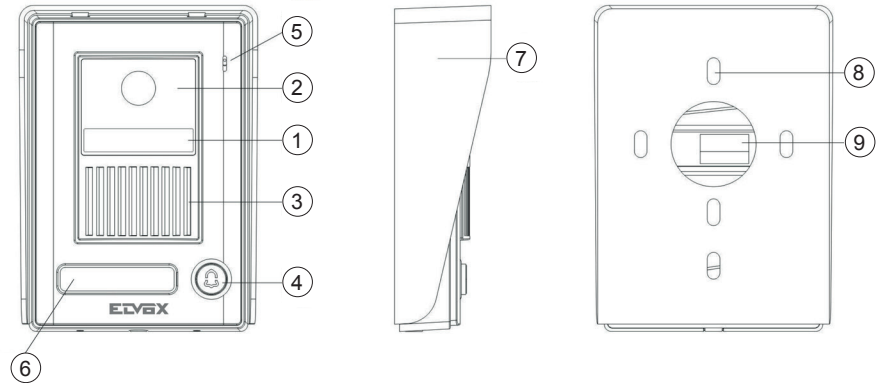
**Videocitofono interno: Parti**  
**Indoor monitor: Parts**  
**Moniteur intérieur: Composants**  
**Videohaustelefon: Teile**  
**Videoportero interno: Partes**  
**Videoparteiro interno: Partes**  
**Εσωτερική θυροτηλέοραση: Εξαρτήματα**

- |                                       |                            |
|---------------------------------------|----------------------------|
| 1 - Microfono                         | 1 - Microphone             |
| 2 - Parla/Ascolta                     | 2 - Talk/Listen            |
| 3 - Pulsante serratura                | 3 - Lock button            |
| 4 - Pulsante Autoaccensione           | 4 - Self-starting button   |
| 5 - Nessuna funzione (non utilizzato) | 5 - No function (not used) |
| 6 - Segnalazione funzionamento        | 6 - Operation indicator    |
| 7 - Altoparlante                      | 7 - Loudspeaker            |
| 8 - Volume suoneria                   | 8 - Chime volume           |
| 9 - Volume conversazione              | 9 - Conversation volume    |
| 10 - Colore/Contrasto                 | 10 - Colour/Contrast       |
| 11 - Luminosità                       | 11 - Brightness            |



- |                                  |                                      |                                    |                                    |  |
|----------------------------------|--------------------------------------|------------------------------------|------------------------------------|--|
| 1 - Microphone                   | 1 - Mikrofon                         | 1 - Micrófono                      | 1 - Microfone                      | 1 - Μικρόφωνο                              |
| 2 - Parler/Écouter               | 2 - Sprechen/Hören                   | 2 - Hablar/Escuchar                | 2 - Falar/Escutar                  | 2 - Ομιλία/Ακρόαση                         |
| 3 - Bouton Gâche                 | 3 - Türöffnertaste                   | 3 - Pulsador Cerradura             | 3 - Botão da Fechadura             | 3 - Μπουτόν κλειδαριάς                     |
| 4 - Bouton Auto-allumage         | 4 - Selbsteinschaltungstaste         | 4 - Pulsador Autoencendido         | 4 - Botão do Autoacendimento       | 4 - Μπουτόν αυτόματης ενεργοποίησης        |
| 5 - Aucune fonction (libre)      | 5 - Keine Funktion (nicht verwendet) | 5 - Ninguna función (sin utilizar) | 5 - Nenhuma função (não utilizado) | 5 - Καμία λειτουργία (δεν χρησιμοποιείται) |
| 6 - Signalisation fonctionnement | 6 - Betriebsanzeige                  | 6 - Indicación de funcionamiento   | 6 - Sinalização de funcionamento   | 6 - Επισήμανση λειτουργίας                 |
| 7 - Haut-parleur                 | 7 - Lautsprecher                     | 7 - Altavoz                        | 7 - Altifalante                    | 7 - Μεγάφωνο                               |
| 8 - Volume sonnerie              | 8 - Ruftonlautstärke                 | 8 - Volumen del timbre             | 8 - Volume da campainha            | 8 - Ένταση κουδουνιού                      |
| 9 - Volume conversation          | 9 - Gesprächslautstärke              | 9 - Volumen de conversación        | 9 - Volume de conversação          | 9 - Ένταση συνομιλίας                      |
| 10 - Couleur/Contraste           | 10 - Farbe/Kontrast                  | 10 - Color/Contraste               | 10 - Cor/Contraste                 | 10 - Χρώμα/Αντίθεση                        |
| 11 - Luminosité                  | 11 - Helligkeit                      | 11 - Brillo                        | 11 - Luminosidade                  | 11 - Φωτεινότητα                           |

**Targa esterna: Parti**  
**Entrance panel: Parts**  
**Plaque de rue : Composants**  
**Türstation: Teile**  
**Placa externa: Partes**  
**Botoneira externa: Partes**  
**Εξωτερική μπουτονιέρα: Εξαρτήματα**



- |                                       |                                |   |   |  |
|---------------------------------------|--------------------------------|---|---|--|
| 1 - LED illuminazione zona di ripresa | 1 - LED lighting shooting area | 1 - LED iluminación del área de filmación | 1 - LED de iluminação da zona de captação de imagem | 1 - Λυχνία LED φωτισμού περιοχής λήψης |
| 2 - Telecamera                        | 2 - Camera                     | 2 - Cámara                                | 2 - Telecâmara                                      | 2 - Κάμερα                             |
| 3 - Altoparlante                      | 3 - Loudspeaker                | 3 - Altavoz                               | 3 - Altifalante                                     | 3 - Μεγάφωνο                           |
| 4 - Pulsante di chiamata              | 4 - Call button                | 4 - Pulsador de llamada                   | 4 - Botão de chamada                                | 4 - Μπουτόν κλήσης                     |
| 5 - Microfono                         | 5 - Microphone                 | 5 - Micrófono                             | 5 - Microfone                                       | 5 - Μικρόφωνο                          |
| 6 - Cartellino portanome              | 6 - Name card                  | 6 - Namensschild                          | 6 - Cartão porta-nome                               | 6 - Επικέτα ονόματος                   |
| 7 - Cornice Parapioggia               | 7 - Rainproof Cover            | 7 - Regenschutzrahmen                     | 7 - Aro anti-chuva                                  | 7 - Κορνίζα για προστασία από τη βροχή |
| 8 - Foro per fissaggio a parete       | 8 - Hole for wall mounting     | 8 - Bohrung für Wandbefestigung           | 8 - Furo para fixação à parede                      | 8 - Οπή για επιτοίχια στερέωση         |
| 9 - Morsettiera di collegamento       | 9 - Wiring terminal block      | 9 - Anschlussklemmenleiste                | 9 - Placa de terminais de ligação                   | 9 - Κλέμα σύνδεσης                     |



Vimar SpA: Viale Vicenza, 14  
36063 Marostica VI - Italy  
Tel. +39 0424 488 600 - Fax (Italy) 0424 488 188  
Fax (Export) 0424 488 709  
www.vimar.com

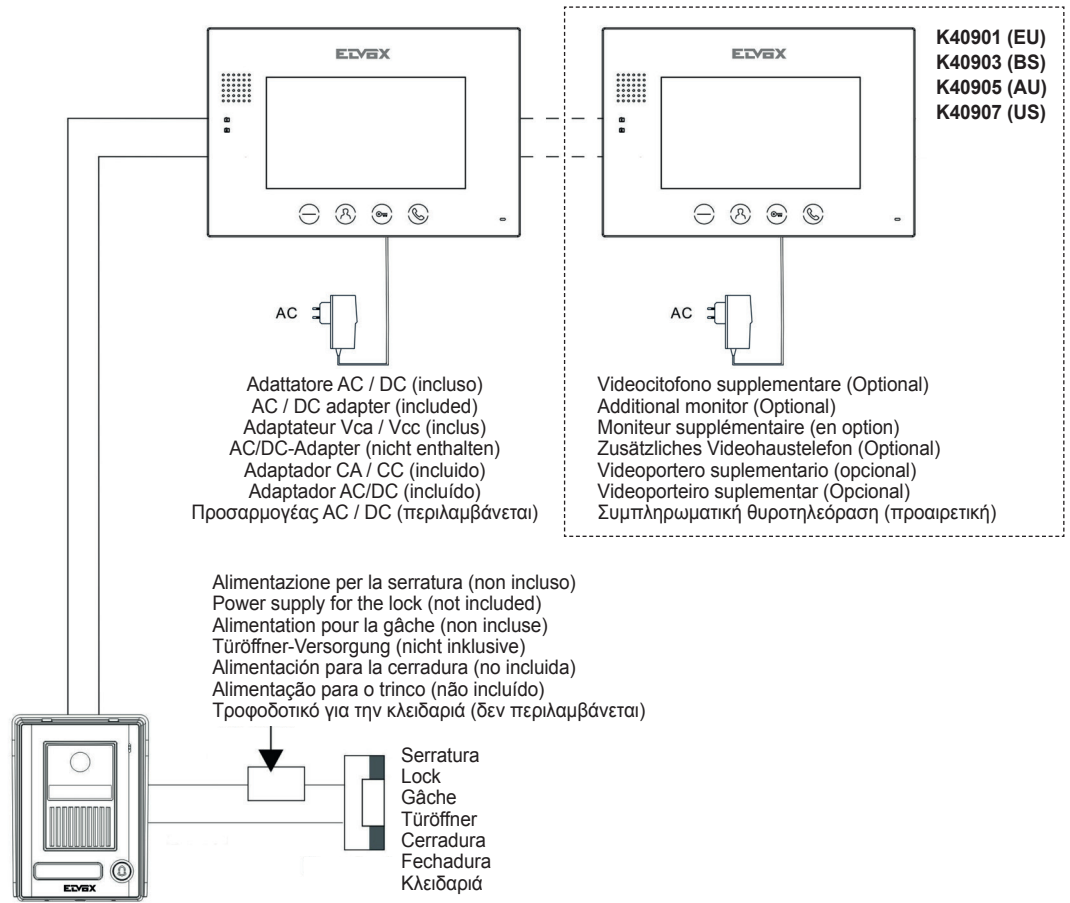


49400818A0 05 16 05  
VIMAR - Marostica - Italy



**K40900 - K40902 - K40904 - K40906**

Schema di collegamento: Sistema  
Wiring diagram: System  
Schéma de raccordement: Système  
Schaltplan: System  
Esquema de conexión: Sistema  
Esquema de ligação: Sistema  
Διάγραμμα σύνδεσης: Σύστημα



Schema di collegamento:  
Videocitofono e Targa esterna

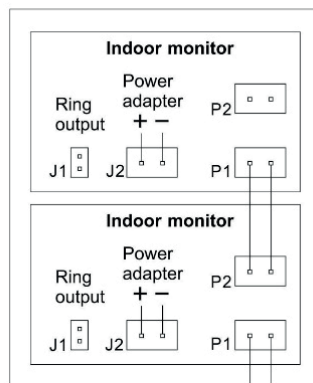
Wiring diagram:  
Monitor and Entrance Panel  
Schéma de raccordement:  
Moniteur et plaque de rue

Schaltplan:  
Videohaustelefon und Türstation

Esquema de conexión:  
Videoportero y placa externa

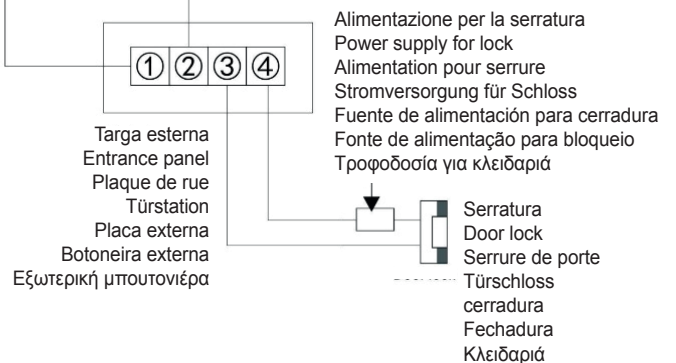
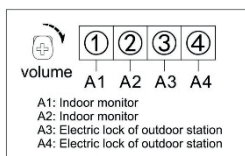
Esquema de ligação:  
Videoporteiro e Botoneira externa

Διάγραμμα σύνδεσης:  
Θυροτηλεόραση και εξωτερική μπουτονιέρα



J1: Jumper ripetizione di chiamata su posto esterno  
J1: Call repeat jumper on speech unit  
J1: Cavalier de répétition d'appel sur plaque de rue  
J1: Jumper Rufverstärkung an Außenstelle  
J1: Puente repetición de llamada en aparato externo  
J1: Jumper de repetição de chamada no posto externo  
J1: Βραχυκυκλωτήρας αναμετάδοσης κλήσης στον εξωτερικό σταθμό

Terminali A3, A4: comando della serratura elettrica (contatto NO, 12/24V 1A)  
Terminals A3, A4: electric lock control (NO contact, 12/24V 1A)  
Cosses A3, A4 : commande de la gâche électrique (contact NO, 12/24V 1A)  
Klemmen A3, A4 : Steuerung des Elektroschlusses (Arbeitskontakt, 12/24V 1A)  
Terminales A3, A4: accionamiento de la cerradura eléctrica (contacto NO, 12/24V 1A)  
Terminais A3, A4: comando da fechadura eléctrica (contacto NO, 12/24V 1A)  
Ακροδέκτες A3, A4: έλεγχος ηλεκτρικής κλειδαριάς (επαφή NO, 12/24V 1A)





**K40900 - K40902 - K40904 - K40906**

<b>Sezione minima conduttori • Minimum conductor section • Section minimale conducteurs • Mindestleitungsdurchmesser • Sección mínima conductores • Secção mínima condutores • Ελάχιστη διατομή του καλωδίου</b>		
fino a 70m • up to 70m • jusqu'à 70m • bis 70m • hasta 70m • até 70m • έως 70m (*)	fino a 100m • up to 100m • jusqu'à 100m • bis 100m • hasta 100m • até 100m • έως 100m (*)	fino a 250m • up to 250m • jusqu'à 250m • bis 250m • hasta 250m • até 250m • έως 250m (*)
0.5 mm <sup>2</sup>	1 mm <sup>2</sup>	Cavo Elvox • Elvox cable • Câble Elvox • Elvox Kabels • Cable Elvox • Cabo Elvox • Καλώδιο Elvox (732H, 732I)
* Distanza tra la targa esterna e l'ultimo videocitofono interno • Distance between the outdoor entrance panel and the last indoor monitor • Distance entre plaque de rue et le dernier portier-vidéo intérieur • Abstand zwischen Türstation und letztem internem Videohaustelefon • Distancia entre la placa externa y el último videoportero interno • Distância entre a botoneira externa e o último videoporteiro interno • Απόσταση μεταξύ της εξωτερικής μπουτονιέρας και της τελευταίας εσωτερικής θυροτηλέφρασης		

Il manuale istruzioni aggiornato è scaricabile dal sito [www.vimar.com](http://www.vimar.com). Selezionare **Prodotti > Catalogo prodotti**, inserire il codice prodotto nella casella di ricerca e selezionare **Istruzioni, Manuali, Documentazione**.

The instruction manual can be downloaded from the website [www.vimar.com](http://www.vimar.com) under the section **Products > Products catalogue**. Enter the product code in the find box and then select **Sheets, Manuals, Documentation**.

Vous pouvez télécharger le manuel d'instructions sur le site [www.vimar.com](http://www.vimar.com) à la section **Produits > Catalogue produits** en saisissant le code de produit dans la rubrique recherche et en sélectionnant **Fiches, Manuels, Documentation**.

Das Bedienungsanleitung kann auf der Website [www.vimar.com](http://www.vimar.com), Abschnitt **Produkte > Produkte Katalog** heruntergeladen werden. Geben Sie den Produktcode in **Merkmale, Handbücher, Dokumentation** ein.

**Avvertenze di funzionamento**

- Tempo di conversazione (per chiamata da targa) 120s
- Necessario alimentare l'elettroserratura con trasformatore (non fornito).
- Questo kit non è provvisto di funzione intercomunicante tra interni.

**Operating warnings**

- Conversation time (for entrance panel calls) 120s
- The electronic lock must be powered with a transformer (not supplied).
- This kit does not offer an intercom function between internal units.

**Consignes de fonctionnement**

- Temps de conversation (pour appel plaque de rue) 120 s
- Nécessité d'alimenter l'électroserrure à travers un transformateur (non fourni)
- Ce kit ne prévoit pas la fonction intercom entre les postes intérieurs.

**Betriebshinweise**

- Gesprächsdauer (für Türstation-Ruf) 120 s
- Versorgung des Türöffners mit Transformator (nicht im Lieferumfang) erforderlich.
- Dieses Set verfügt nicht über die Funktion Internruf zwischen Innenstellen.

**REGOLE DI INSTALLAZIONE.**  
L'installazione deve essere effettuata con l'osservanza delle disposizioni regolanti l'installazione del materiale elettrico in vigore nel Paese dove i prodotti sono installati.  
Garantire delle distanze minime attorno all'apparecchio in modo che vi sia una sufficiente ventilazione. L'apparecchio non deve essere sottoposto a stiliaccio o a spruzzi d'acqua.  
Non pulire l'apparecchio con detergenti spray o solventi. Scollegare l'alimentazione prima di pulire.

**INSTALLATION RULES.**  
Installation should be carried out observing current installation regulations for electrical systems in the Country where the products are installed.  
Ensure clearance around the appliance so there is sufficient ventilation.  
There must be no dripping or splashes of water on the appliance.  
Do not clean the appliance with spray cleaners or solvents. Disconnect the power supply before cleaning

**RÈGLES D'INSTALLATION.**  
L'installation doit être effectuée dans le respect des dispositions régulant l'installation du matériel électrique en vigueur dans le Pays d'installation des produits.  
Garantir des distances minimums autour de l'appareil pour obtenir une ventilation suffisante.  
Ne pas nettoyer l'appareil avec des produits sous forme de spray ou des solvants. Débrancher l'alimentation avant de nettoyer

**INSTALLATIONSVORSCHRIFTEN.**  
Die Installation hat gemäß den im jeweiligen Verwendungsland der Produkte geltenden Vorschriften zur Installation elektrischer Ausrüstungen zu erfolgen.  
Bitte beachten Sie die vorgeschriebenen Mindestabstände um das Gerät, um eine ausreichende Belüftung zu gewährleisten.  
Das Gerät darf weder Tropfwasser noch Wasserspritzern ausgesetzt sein.  
Das Gerät nicht mit Reinigungssprays oder Lösungsmitteln reinigen. Die Stromversorgung vor dem Reinigen trennen.

**CONFORMITÀ NORMATIVA.**  
Direttiva BT, Direttiva EMC  
Norme EN 60065, EN 60950-1, EN 61000-6-1, EN 61000-6-3.

**CONFORMITY.**  
LV directive, EMC directive  
Standards EN 60065, EN 60950-1, EN 61000-6-1, EN 61000-6-3.

**CONFORMITÉ AUX NORMES.**  
Directive BT, Directive EMC  
Normes EN 60065, EN 60950-1, EN 61000-6-1, EN 61000-6-3.

**NORMKONFORMITÄT.**  
NS-Richtlinie, EMC-Richtlinie  
Normen DIN EN 60065, EN 60950-1, EN 61000-6-1, EN 61000-6-3.

**INFORMAZIONE AGLI UTENTI AI SENSI DELLA DIRETTIVA 2012/19/UE (RAEE)**  
Al fine di evitare danni all'ambiente e alla salute umana oltre che di incorrere in sanzioni amministrative, l'apparecchiatura che riporta questo simbolo dovrà essere smaltita separatamente dai rifiuti urbani ovvero riconsegnata al distributore all'atto dell'acquisto di una nuova. La raccolta dell'apparecchiatura contrassegnata con il simbolo del bidone barrato dovrà avvenire in conformità alle istruzioni emanate dagli enti territorialmente preposti allo smaltimento dei rifiuti. Per maggiori informazioni contattare il numero verde 800-862307.

**INFORMATION FOR USERS UNDER DIRECTIVE 2012/19/UE (WEEE)**  
In order to avoid damage to the environment and human health as well as any administrative sanctions, any appliance marked with this symbol must be disposed of separately from municipal waste, that is it must be reconsigned to the dealer upon purchase of a new one. Appliances marked with the crossed out wheelee bin symbol must be collected in accordance with the instructions issued by the local authorities responsible for waste disposal.

**COMMUNICATION AUX UTILISATEURS CONFORMEMENT À LA DIRECTIVE 2012/19/UE (DEEE)**  
Pour protéger l'environnement et la santé des personnes et éviter toute sanction administrative, l'appareil portant ce symbole ne devra pas être éliminé avec les ordures ménagères mais devra être confié au distributeur lors de l'achat d'un nouveau modèle. La récolte de l'appareil portant le symbole de la poubelle barrée devra avoir lieu conformément aux instructions divulguées par les organismes régionaux préposés à l'élimination des déchets.

**VERBRAUCHERINFORMATION GEMÄSS RICHTLINIE 2012/19/UE (WEEE)**  
Zum Schutz von Umwelt und Gesundheit, sowie um Bußgelder zu vermeiden, muss das Gerät mit diesem Symbol getrennt vom Hausmüll entsorgt oder bei Kauf eines Neugeräts dem Händler zurückgegeben werden. Die mit dem Symbol der durchgestrichenen Mülltonne gekennzeichneten Geräte müssen gemäß den Vorschriften der örtlichen Behörden, die für die Müllentsorgung zuständig sind, gesammelt werden.

El manual de instrucciones se puede descargar en el sitio [www.vimar.com](http://www.vimar.com). Para ello, seleccione **Productos > Catálogo Productos** e introduzca el código de producto en la casilla buscar. Una vez encontrado el artículo, haga clic en **Hojas, Manuales, Documentación**.

É possível descarregar o manual de instruções atualizado no site [www.vimar.com](http://www.vimar.com). Seleccione os **Produtos > Catálogo de produtos**, insira o código do produto na caixa de pesquisa e seleccione **Instruções, Manuais, Documentação**.

Το εγχειρίδιο οδηγιών μπορεί να μεταφορτωθεί από [www.vimar.com](http://www.vimar.com) στην περιοχή **Προϊόντα > Προϊόντα κατάλογος** πληκτρολογώντας στο πεδίο αναζήτησης τον κωδικό προϊόντος και επιλέγοντας **Φύλλα, Εγχειρίδια, Τεκμηρίωση**.

**Advertencias de funcionamiento**

- Tiempo de conversación (para llamada desde placa): 120 segundos
- Es necesario alimentar la electrocerradura con transformador (no suministrado).
- Este kit no dispone de función intercomunicante entre aparatos internos.

**Advertências de funcionamento**

- Tempo de conversação (para chamada da botoneira) 120s
- É necessário alimentar o trinco elétrico com um transformador (não fornecido).
- Este kit não possui a função intercomunicante entre internos.

**Προειδοποιήσεις λειτουργίας**

- Χρόνος συνομιλίας (για κλήση από μπουτονιέρα) 120 δευτ
- Είναι απαραίτητη η τροφοδοσία της ηλεκτρικής κλειδαριάς με μετασχηματιστή (δεν παρέχεται).
- Το kit αυτό δεν διαθέτει λειτουργία ενδοεπικοινωνίας μεταξύ εσωτερικών σταθμών.

**Προειδοποιήσεις λειτουργίας**

- Χρόνος συνομιλίας (για κλήση από μπουτονιέρα) 120 δευτ
- Είναι απαραίτητη η τροφοδοσία της ηλεκτρικής κλειδαριάς με μετασχηματιστή (δεν παρέχεται).
- Το kit αυτό δεν διαθέτει λειτουργία ενδοεπικοινωνίας μεταξύ εσωτερικών σταθμών.

**NORMAS DE INSTALACIÓN.**  
El aparato se ha de instalar en conformidad con las disposiciones sobre material eléctrico vigentes en el País.  
Para garantizar una correcta ventilación del aparato, hay que dejar un espacio adecuado a su alrededor. No dejar que gotas o chorros de agua mojen el aparato.  
No limpie el aparato con detergentes en aerosol o disolventes. Antes de realizar la limpieza, desconecte la alimentación.

**REGRAS DE INSTALAÇÃO**  
A instalacao deve ser efectuada de acordo com as disposicoes que regulam a instalacao de material electrico, vigentes no Pais em que os produtos sao instalados.  
Não obstruir as aberturas ou ranhuras de ventilação ou de dissipação de calor e não expor o aparelho ao estillício do pulverização de agua.  
Não limpe o aparelho com detergentes em spray ou solventes. Desligue a alimentação antes de limpar.

**ΚΑΝΟΝΙΣΜΟΙ ΕΓΚΑΤΑΣΤΑΣΗΣ**  
Η εγκατάσταση πρέπει να πραγματοποιείται σύμφωνα με τους ισχύοντες κανονισμούς εγκατάστασης ηλεκτρολογικού υλικού στη χώρα εγκατάστασης των προϊόντων.  
Εξασφάλιση ελάχιστες αποστάσεις γύρω από τη συσκευή ώστε να υπάρχει επαρκής αερισμός. Η συσκευή δεν πρέπει να εκτίθεται σε στάσιμο ή πιτσίλισμα νερού.  
Μην καθαρίζετε τη συσκευή με απορρυπαντικά σπρέι ή διαλύτες. Αποσυνδέστε την τροφοδοσία πριν από τον καθαρισμό.

**ΚΑΝΟΝΙΣΜΟΙ ΕΓΚΑΤΑΣΤΑΣΗΣ**  
Η εγκατάσταση πρέπει να πραγματοποιείται σύμφωνα με τους ισχύοντες κανονισμούς εγκατάστασης ηλεκτρολογικού υλικού στη χώρα εγκατάστασης των προϊόντων.  
Εξασφάλιση ελάχιστες αποστάσεις γύρω από τη συσκευή ώστε να υπάρχει επαρκής αερισμός. Η συσκευή δεν πρέπει να εκτίθεται σε στάσιμο ή πιτσίλισμα νερού.  
Μην καθαρίζετε τη συσκευή με απορρυπαντικά σπρέι ή διαλύτες. Αποσυνδέστε την τροφοδοσία πριν από τον καθαρισμό.

**CONFORMIDAD NORMATIVA.**  
Directiva BT, Directiva EMC  
Normas EN 60065, EN 60950-1 y EN 61000-6-1, EN 61000-6-3.

**CUMPRIMENTO DE REGULAMENTAÇÃO**  
Directiva BT, Directiva EMC  
Normas EN 60065, EN 60950-1, EN 61000-6-1, EN 61000-6-3.

**ΣΥΜΜΟΡΦΩΣΗ ΠΡΟΔΙΑΓΡΑΦΩΝ.**  
Οδηγία BT, Οδηγία EMC  
Πρότυπα EN 60065, EN 60950-1, EN 61000-6-1, EN 61000-6-3.

**ΣΥΜΜΟΡΦΩΣΗ ΠΡΟΔΙΑΓΡΑΦΩΝ.**  
Οδηγία BT, Οδηγία EMC  
Πρότυπα EN 60065, EN 60950-1, EN 61000-6-1, EN 61000-6-3.

**INFORMACIÓN A LOS USUARIOS DE CONFORMIDAD CON LA DIRECTIVA 2012/19/UE (RAEE)**  
Para evitar perjudicar el medio ambiente y la salud de las personas, así como posibles sanciones administrativas, el aparato marcado con este símbolo no deberá eliminarse junto con los residuos urbanos y podrá entregarse en la tienda al comprar uno nuevo. La recogida del aparato marcado con el símbolo del contenedor de basura tachado deberá realizarse de conformidad con las instrucciones emitidas por las entidades encargadas de la eliminación de los residuos a nivel local.

**INFORMAÇÃO AOS UTILIZADORES NOS TERMOS DA DIRECTIVA 2012/19/UE (REEE)**  
Para evitar danos ao meio ambiente e à saúde humana, e evitar incorrer em sanções administrativas, o equipamento que apresenta este símbolo deverá ser eliminado separadamente dos resíduos urbanos ou entregue ao distribuidor aquando da aquisição de um novo. A recolha do equipamento assinalado com o símbolo do contentor de lixo barrado com uma cruz deverá ser feita de acordo com as instruções fornecidas pelas entidades territorialmente previstas para a eliminação de resíduos.

**ΠΛΗΡΟΦΟΡΙΑΣ ΓΙΑ ΤΟΥΣ ΧΡΗΣΤΕΣ ΣΥΜΦΩΝΑ ΜΕ ΤΗΝ ΕΥΡΩΠΑΪΚΗ ΟΔΗΓΙΑ 2012/19/UE (ΑΗΗΕ)**  
Για την προστασία του περιβάλλοντος και της ανθρώπινης υγείας, καθώς και για την αποφυγή διοικητικών κυρώσεων, ο εξοπλισμός που φέρει το σύμβολο αυτό δεν πρέπει να απορρίπτεται στα αστικά απόβλητα, αλλά να παραδίδεται στο διανομέα κατά την αγορά νέου εξοπλισμού. Η συλλογή εξοπλισμού με το σύμβολο που αναφέρεται παραπάνω πρέπει να πραγματοποιείται σύμφωνα με τις οδηγίες των κατά τόπους αρμόδιων αρχών για την απόρριψη αποβλήτων.

**ΠΛΗΡΟΦΟΡΙΑΣ ΓΙΑ ΤΟΥΣ ΧΡΗΣΤΕΣ ΣΥΜΦΩΝΑ ΜΕ ΤΗΝ ΕΥΡΩΠΑΪΚΗ ΟΔΗΓΙΑ 2012/19/UE (ΑΗΗΕ)**  
Για την προστασία του περιβάλλοντος και της ανθρώπινης υγείας, καθώς και για την αποφυγή διοικητικών κυρώσεων, ο εξοπλισμός που φέρει το σύμβολο αυτό δεν πρέπει να απορρίπτεται στα αστικά απόβλητα, αλλά να παραδίδεται στο διανομέα κατά την αγορά νέου εξοπλισμού. Η συλλογή εξοπλισμού με το σύμβολο που αναφέρεται παραπάνω πρέπει να πραγματοποιείται σύμφωνα με τις οδηγίες των κατά τόπους αρμόδιων αρχών για την απόρριψη αποβλήτων.