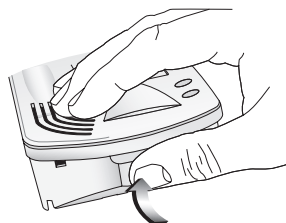


620R - R209

620R: da utilizzare per impianti con sistema di chiamata in C.A.
to be used for installations with C.A. call system.
à utiliser sur des installations avec système d'appel en c.a.
zur Verwendung für Anlagen mit Wechselstrom-Rufsystem
debe utilizarse en instalaciones con sistema de llamada c.a.
a utilizar para instalações com sistema de chamada em C.A.
πρέπει να χρησιμοποιείται για εγκαταστάσεις με σύστημα κλήσης σε C.A.

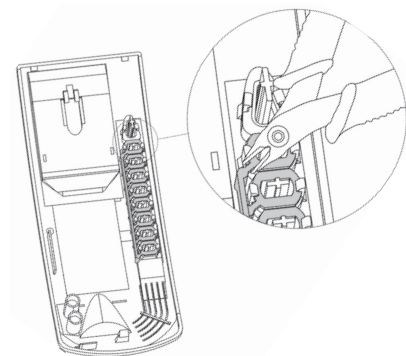
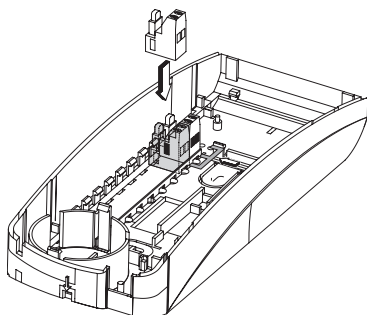
R209: da utilizzare solo per sostituzione del citofono 0902/000.05.
to be used only for the replacement of the entryphone 0902/000.05.
à utiliser uniquement pour remplacer l'interphone 0902/000.05.
zur Verwendung nur anstelle des Haustelefons 0902/000.05.
debe utilizarse solo para sustituir el portero automático 0902/000.05.
a utilizar apenas para substituição do intercomunicador 0902/000.05.
πρέπει να χρησιμοποιείται μόνο για αντικατάσταση του θυροτηλέφωνου 0902/000.05.

Installazione del citofono • Installation instructions • Conseils pour l'installation Installationshinweise • Consejos para la instalación • Conselhos para a instalação

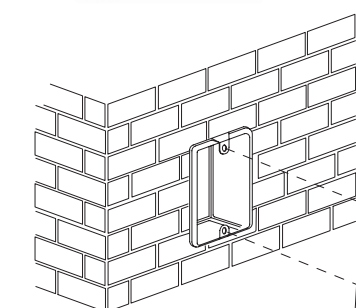


- Aprire il citofono, separare il coperchio dal fondo facendo forza nel lato inferiore del coperchio.
- Open the interphone, split the cover from the bottom making pressure on the lower side of the cover.
- Ouvrir le poste d'appartement, séparer le couvercle du fond en faisant force du côté inférieur du couvercle.
- Das Haustelefon öffnen, den Deckel vom Boden entfernen durch Drücken auf die Unterseite des Deckels.
- Abrir el teléfono, separar la tapa del fondo apretando en el lado inferior de la tapa.
- Abrir o telefone, afastar a tampa do fundo fazendo força no lado inferior da tampa.

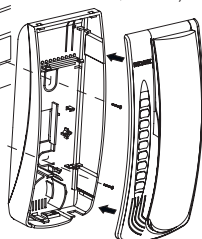
- Aggiunta pulsante singolo dell'art. 6152 (confezione da 8 pezzi).
- Additional single push-button type 6152 (available in boxes of 8 pcs).
- Touche supplémentaire Art. 6152 (conditionnement de 8 pièces).
- Zusätzliche Einzeltaste Art. 6152 (Verpackungseinheit mit 8 Stück).
- Pulsador suplementario simple Art. 6152 (embalaje de 8 piezas).
- Botão suplementar art. 6152 (embalagem com 8 peças).



- Dividere i tasti in corrispondenza del pulsante.
- Split the keys corresponding to push-button.
- Diviser les touches relatives au bouton-poussoir.
- Die dem Knopf entsprechende Tasten trennen.
- Dividir las teclas en correspondencia de los pulsadores.
- Separar as teclas referentes ao botão.



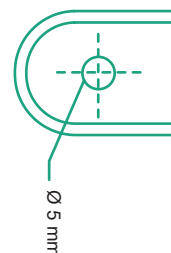
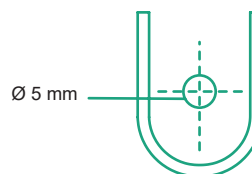
- Installazione da esterno parete o ad una scatola. Applicabile a muro con tasselli oppure ad una scatola da incasso 3 moduli (Vimar V71303, V71703).
- Surface-wall mount or box installation. Can be fitted to the wall with plugs or a 3 modules (Vimar V71303, V71703).



- Installation en saillie ou en boîtier. Mural avec chevilles ou en boîtier d'encastrement 3 modules (Vimar V71303, V71703).
- Aufputzmontage oder Installation in Gehäuse. Wandbefestigung mit Dübeln oder in rechteckigen UP-Gehäusen 3 Module (Vimar V71303, V71703).

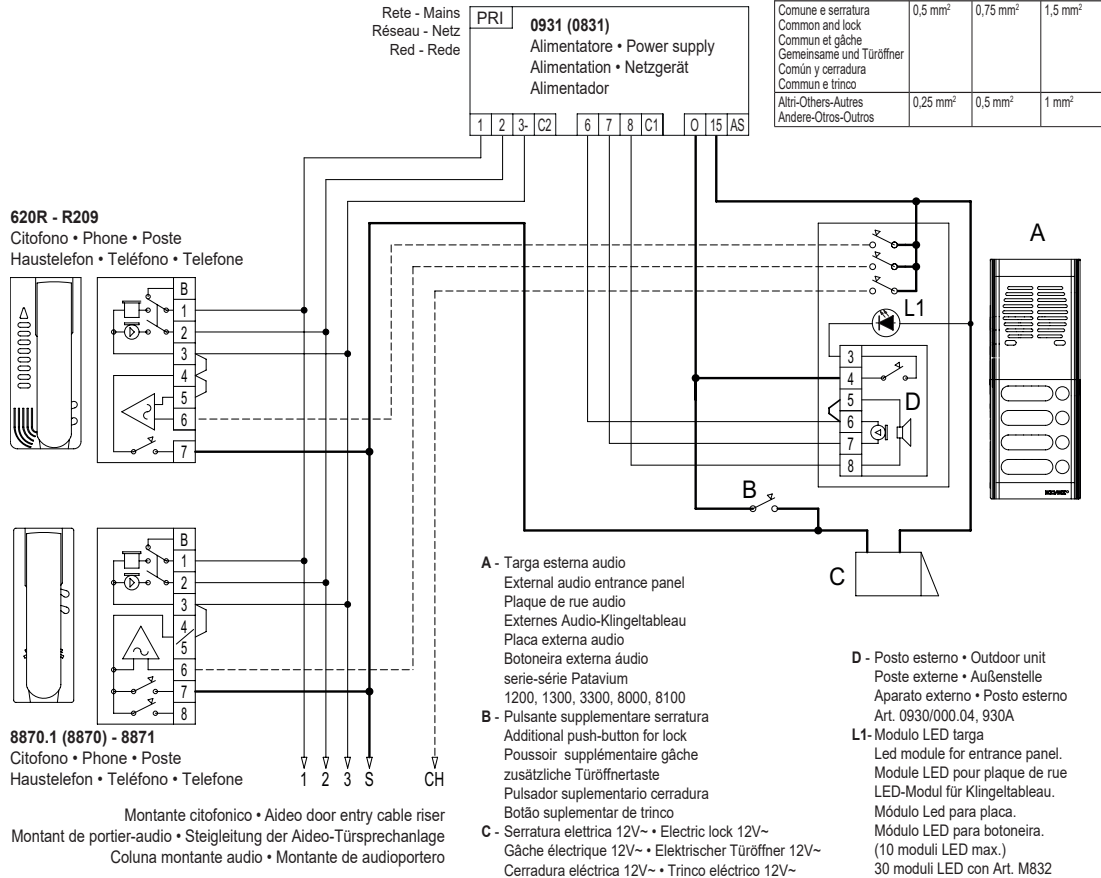
- Montaje de superficie o en caja. Que se monta en la pared con tacos o bien en una caja de empotrar 3 módulos (Vimar V71303, V71703).
- Instalação tipo montagem saliente ou numa caixa. Aplicável na parede com buchas ou numa caixa de embeber 3 módulos (Vimar V71303, V71703).

Dima di foratura della parete per installazione con tasselli
Wall drilling template for installation with wall plugs
Gabarit de perçage de la cloison pour installation avec chevilles
Bohrschablone der Wand für die Installation mit Dübeln
Plantilla para taladrar la pared para el montaje con tacos
Molde de perfuração da parede para instalação com buchas



620R - R209

Schema di collegamento portiere elettrico con sistema "Chiamata in C.A."
 Wiring diagram of electric door opener with "C.A. Call" system
 Schéma des connexions pour portier électrique avec système "Appel C.A."
 Schaltplan für türsprechanlage mit "Wechselstromruf"
 Esquema de conexionado portero eléctrico con sistema de llamada "C.A."
 Esquema de ligação do portero eléctrico com chamada "C.A."



Sezione conduttori - Conductor section Sections des conducteurs - Leiterquerschnitt Secciones conductores - Seção condutores		
Conduitori Conductors Leitungslänge Condutores Condutores	fino a 50m up to 50m jusqu'à 50m bis 50m hasta 50m até 50m	fino a 100m up to 100m jusqu'à 100m bis 100m hasta 100m até 100m
Comune e serratura Common and lock Commun et gâche Gemeinsame und Türöffner Común y cerradura Commun e trinco	0,5 mm ²	0,75 mm ²
Altri-Others-Autres Andere-Other-Outros	0,25 mm ²	0,5 mm ²
		1,5 mm ²

R209: Il corretto funzionamento del ricambio R209 in sostituzione dell'art. 0902/000.05 richiede lo sgancio di una sola cornetta per volta nell'impianto; di conseguenza tale funzionamento non è garantito in caso di riaggancio irregolare di altre cornette 0902/000.05, né sono possibili chiamate intercomunicanti tra dispositivi diversi.

R209: The correct operation of the spare part R209 in place of art. 0902/000.05 requires only one handset at a time to be picked up in the system; therefore operation is not guaranteed in case that other handsets 0902/000.05 hang up incorrectly. Moreover, after replacement intercom calls are no longer possible between different devices.

R209: Pour assurer le fonctionnement correct de la pièce de rechange R209 servant à remplacer l'art. 0902/000.05, décrocher un seul combiné à la fois sur l'installation; le fonctionnement ne peut pas être garanti si les autres combinés 0902/000.05 n'ont pas été raccrochés correctement et il sera impossible d'obtenir des appels intercomunicants entre des dispositifs différents.

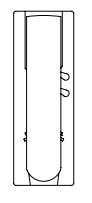
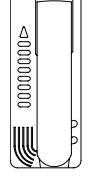
R209: Zur korrekten Funktion des Ersatzteils R209 anstelle des Art. 0902/000.05 ist jeweils nur ein Hörer in der Anlage abzuhängen; die Funktion ist also bei falschem Auflegen anderer Hörer 0902/000.05 nicht gewährleistet, darüber hinaus sind keine Internrufe zwischen verschiedenen Geräten möglich.

R209: Para el correcto funcionamiento del reemplazo R209 en sustitución de art. 0902/000.05, debe descolgarse solo un auricular cada vez en la instalación; por consiguiente, no se garantiza su correcto funcionamiento si se cuelgan mal otros auriculares 0902/000.05, imposibilitando también las llamadas intercomunicantes entre dispositivos diferentes.

R209: O funcionamento correto da peça R209 em substituição do art. 0902/000.05 exige que se desligue um único auscultador de cada vez no sistema; conseqüentemente, esse funcionamento não está garantido em caso de religação irregular de outros auscultadores 0902/000.05, nem são possíveis chamadas intercomunicantes entre dispositivos distintos.

R209: Για τη σωστή λειτουργία του ανταλλακτικού R209 σε αντικατάσταση του προϊόντος κωδ. 0902/000.05 απαιτείται απουσία ενός μόνο ακουστικού κάθε φορά στην εγκατάσταση. Συνεπώς, η σωστή λειτουργία δεν διασφαλίζεται σε περίπτωση ακανόνιστης επανασύνδεσης άλλων ακουστικών 0902/000.05, ούτε είναι δυνατή η πραγματοποίηση κλήσεων ενδοεπιικοινωνίας μεταξύ διαφορετικών μηχανημάτων.

620R - R209
 Citofono • Phone • Poste
 Haustelefon • Teléfono • Telefono



8870.1 (8870) - 8871
 Citofono • Phone • Poste
 Haustelefon • Teléfono • Telefono

Montante citofonico • Aideo door entry cable riser
 Montant de portier-audio • Steigleitung der Aideo-Türsprechanlage
 Columna montante audio • Montante de audioportero

Il manuale istruzioni è scaricabile dal sito www.vimar.com • The instruction manual is downloadable from the site www.vimar.com • Télécharger le manuel d'instructions sur le site www.vimar.com • Die Bedienungsanleitung ist auf der Website www.vimar.com zum Download verfügbar • El manual de instrucciones se puede descargar en la página web www.vimar.com • É possível descarregar o manual de instruções no site www.vimar.com • Το εγχειρίδιο οδηγιών είναι διαθέσιμο για λήψη από την ιστοσελίδα www.vimar.com

- Regole di installazione • Installation rules • Règles d'installation • Installationsvorschriften • Normas de instalación • Regras de instalação • Κανονισμοι εγκαταστασης
- L'installazione deve essere effettuata da personale qualificato con l'osservanza delle disposizioni regolanti l'installazione del materiale elettrico in vigore nel paese dove i prodotti sono installati.
- Installation should be carried out by qualified personnel in compliance with the current regulations regarding the installation of electrical equipment in the country where the products are installed.
- L'installation doit être confiée à des personnel qualifiés et exécutée conformément aux dispositions qui régissent l'installation du matériel électrique en vigueur dans le pays concerné.
- Die Installation muss durch Fachpersonal gemäß den im Anwendungsland des Geräts geltenden Vorschriften zur Installation elektrischer Materialien erfolgen.
- La instalación debe ser realizada por personal cualificado cumpliendo con las disposiciones en vigor que regulan el montaje del material eléctrico en el país donde se instalan los productos.
- A instalação deve ser efetuada por pessoal qualificado de acordo com as disposições que regulam a instalação de material elétrico, vigentes no País em que os produtos são instalados.
- Η εγκατάσταση πρέπει να πραγματοποιείται από εξειδικευμένο προσωπικό σύμφωνα με τους κανονισμούς που διέπουν την εγκατάσταση του ηλεκτρολογικού εξοπλισμού και ισχύουν στη χώρα όπου εγκαθίστανται τα προϊόντα.
- Conformità normativa • Conformity • Conformité aux normes • Normkonformität • Conformidade normativa • Cumplimento de regulamentação • Συμμορφωση προδιαγραφών
- Diretiva EMC • EMC directive • Directive EMC • EMC-Richtlinie • Directiva EMC • Directiva EMC • Οδηγία EMC
- Norme • Standards • Normes • Normen • Normas • Normas • Πρότυπα: EN 61000-6-1, EN 61000-6-3

Regolamento REACH (UE) n. 1907/2006 – art.33. Il prodotto potrebbe contenere tracce di piombo.
 REACH (EU) Regulation no. 1907/2006 – Art.33. The product may contain traces of lead.
 Règlement REACH (UE) n° 1907/2006 – art.33. Le produit pourrait contenir des traces de plomb.
 REACH-Verordnung (EG) Nr. 1907/2006 – Art.33. Das Erzeugnis kann Spuren von Blei enthalten.
 Regulamento REACH (UE) n. 1907/2006 – art.33. El producto puede contener trazas de plomo.
 Regulamento REACH (UE) n. 1907/2006 – art.33. O produto poderá conter vestígios de chumbo.
 Κανονισμός REACH (ΕΕ) αρ. 1907/2006 – Άρθρο 33. Το προϊόν μπορεί να περιέχει ίχνη μολύβδου.



• RAEE - Informazione agli utilizzatori • WEEE - Information for users • DEEE - Informations pour les utilisateurs
 • Elektro- und Elektronik-Altgeräte - Informationen für die Nutzer • RAEE - Información para los usuarios • REEE
 • Informação dos utilizadores • ΑΗΗΕ - Ενημέρωση των χρηστών

• Il simbolo del cassonetto barrato riportato sull'apparecchiatura o sulla sua confezione indica che il prodotto alla fine della propria vita utile deve essere raccolto separatamente dagli altri rifiuti. L'utente dovrà, pertanto, conferire l'apparecchiatura giunta a fine vita agli idonei centri comunali di raccolta differenziata dei rifiuti elettrotecnici ed elettronici. In alternativa alla gestione autonoma, è possibile consegnare gratuitamente l'apparecchiatura che si desidera smaltire al distributore, al momento dell'acquisto di una nuova apparecchiatura di tipo equivalente. Presso i distributori di prodotti elettronici con superficie di vendita di almeno 400 m² è inoltre possibile consegnare gratuitamente, senza obbligo di acquisto, i prodotti elettronici da smaltire con dimensioni inferiori a 25 cm. L'adeguata raccolta differenziata per l'avvio successivo dell'apparecchiatura dismessa al riciclaggio, al trattamento e allo smaltimento ambientale compatibile contribuisce ad evitare possibili effetti negativi sull'ambiente e sulla salute e favorisce il riutilizzo e/o riciclo dei materiali di cui è composta l'apparecchiatura.

• If the crossed-out bin symbol appears on the equipment or packaging, this means the product must not be included with other general waste at the end of its working life. The user must take the worn product to a sorted waste center, or return it to the retailer when purchasing a new one. Products for disposal can be consigned free of charge (without any new purchase obligation) to retailers with a sales area of at least 400m², if they measure less than 25cm. An efficient sorted waste collection for the environmentally friendly disposal of the used device, or its subsequent recycling, helps avoid the potential negative effects on the environment and people's health, and encourages the re-use and/or recycling of the construction materials.

• Le symbole du caisson barré, là où il est reporté sur l'appareil ou l'emballage, indique que le produit en fin de vie doit être collecté séparément des autres déchets. Au terme de la durée de vie du produit, l'utilisateur devra se charger de le remettre à un centre de collecte séparée ou bien au revendeur lors de l'achat d'un nouveau produit. Il est possible de remettre gratuitement, sans obligation d'achat, les produits à éliminer de dimensions inférieures à 25 cm aux revendeurs dont la surface de vente est d'au moins 400 m². La collecte séparée appropriée pour l'envoi successif de l'appareil en fin de vie au recyclage, au traitement et à l'élimination dans le respect de l'environnement contribue à éviter les effets négatifs sur l'environnement et sur la santé et favorise le réemploi et/ou le recyclage des matériaux dont l'appareil est composé.

• Das Symbol der durchgestrichenen Mülltonne auf dem Gerät oder seiner Verpackung weist darauf hin, dass das Produkt am Ende seiner Nutzungsdauer getrennt von den anderen Abfällen zu entsorgen ist. Nach Ende der Nutzungsdauer obliegt es dem Nutzer, das Produkt in einer geeigneten Sammelstelle für getrennte Müllentsorgung zu deponieren oder es dem Händler bei Ankauf eines neuen Produkts zu übergeben. Bei Händlern mit einer Verkaufsoberfläche von mindestens 400 m² können zu entsorgende Produkte mit Abmessungen unter 25 cm kostenlos und ohne Kaufzwang abgegeben werden. Die angemessene Mülltrennung für das dem Recycling, der Behandlung und der umweltverträglichen Entsorgung zugeführten Gerätes trägt dazu bei, mögliche negative Auswirkungen auf die Umwelt und die Gesundheit zu vermeiden und begünstigt den Wiedereinsatz und/oder das Recyceln der Materialien, aus denen das Gerät besteht.

• El símbolo del contenedor tachado, cuando se indica en el aparato o en el envase, indica que el producto, al final de su vida útil, se debe recoger separado de los demás residuos. Al final del uso, el usuario deberá encargarse de llevar el producto a un centro de recogida selectiva adecuado o devolvérselo al vendedor con ocasión de la compra de un nuevo producto. En las tiendas con una superficie de venta de al menos 400 m², es posible entregar gratuitamente, sin obligación de compra, los productos que se deben eliminar con unas dimensiones inferiores a 25 cm. La recogida selectiva adecuada para proceder posteriormente al reciclaje, al tratamiento y a la eliminación del aparato de manera compatible con el medio ambiente contribuye a evitar posibles efectos negativos en el medio ambiente y en la salud y favorece la reutilización y/o el reciclaje de los materiales de los que se compone el aparato.

• O símbolo do contentor de lixo barrado com uma cruz, afixado no equipamento ou na embalagem, indica que o produto, no fim da sua vida útil, deve ser recolhido separadamente dos outros resíduos. No final da utilização, o utilizador deverá encarregar-se de entregar o produto num centro de recolha seletiva adequado ou de devolvê-lo ao revendedor no ato da aquisição de um novo produto. Nas superfícies de venda com, pelo menos, 400 m², é possível entregar gratuitamente, sem obrigação de compra, os produtos a eliminar com dimensão inferior a 25 cm. A adequada recolha diferenciada para dar início ao reciclagem, ao tratamento e à eliminação ambiental compatível, contribui para evitar possíveis efeitos negativos ao ambiente e à saúde e favorece a reutilização e/ou reciclagem dos materiais que constituem o aparelho.

• Το σύμβολο διαγραμμένου κάδου απορριμμάτων, όπου υπάρχει επάνω στη συσκευασία ή στη συσκευή, υποδεικνύει ότι το προϊόν στο τέλος της διάρκειας ζωής του πρέπει να συλλέγεται χωριστά από τα υπόλοιπα απορρίμματα. Στο τέλος της χρήσης, ο χρήστης πρέπει να αναλάβει να παραδώσει τα προϊόντα σε ένα κατάλληλο κέντρο διαφοροποιημένης συλλογής ή να τα παραδώσει στον αντιπρόσωπο κατά την αγορά ενός νέου προϊόντος. Σε καταστήματα πώλησης με επιφάνεια πωλημάτων τουλάχιστον 400 m² μπορεί να παραδοθούν δωρεάν, χωρίς καμία υποχρέωση για αγορά άλλων προϊόντων, τα προϊόντα για διάθεση, με διαστάσεις μικρότερες από 25 cm. Η επιρροή διαφοροποιημένη συλλογή, προκύπτει από την ξεκίνηση της επίμονης διαδικασίας ανακύκλωσης, επεξεργασίας και περιβαλλοντικά συμβατής διάθεσης της συσκευής, συμβάλλει στην αποφυγή αρνητικών επιπτώσεων για το περιβάλλον και την υγεία και προωθεί την επαναχρησιμοποίηση ή/και ανακύκλωση των υλικών από τα οποία αποτελείται η συσκευή.