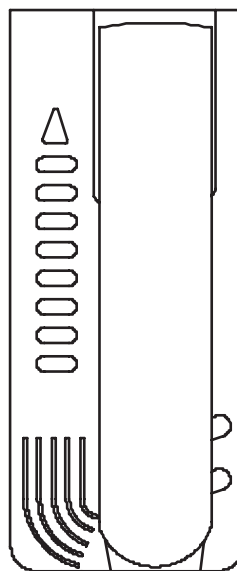
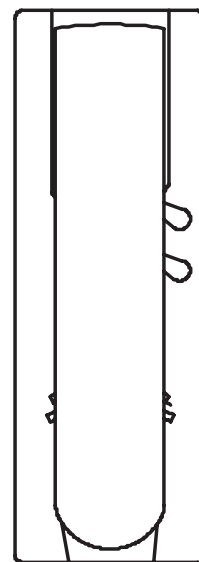


Manuale installatore - Installer guide
Manuel installateur - Technisches Handbuch
Instrucciones instalador - Manual do instalador



Art. 6202/A



Art. 887C/A

6202/A - 887C/A

Citofono per sistemi "DIGIT 2 VIDEO"
Interphones for "DIGIT 2 VIDEO" SYSTEMS
Poste d'appartement POUR SYSTEMES "DIGIT 2 VIDEO"
Türsprechanlage für "DIGIT 2 VIDEO" SYSTEME
Interfono para sistemas "DIGIT 2 VIDEO"
Telefone para sistemas "DIGIT 2 VIDEO"

6202/A - 887C/A

Serie PETRARCA

L'art. 6202/A serie PETRARCA è un citofono della serie Digit 2 Video. Possono essere combinati con i monitor della serie Petrarca (art. 6002) per mezzo di staffe o di kit di trasformazione. Le funzioni supplementari F1, F2 sono utilizzabili tramite la coppia di pulsanti supplementari Art. 6C59.

Il citofono Art. 6202/A non dispone di serie della funzione chiamata fuoriporta e va utilizzato esclusivamente con targhe DIGIT 2 VIDEO.

N.B. La funzione chiamata fuoriporta può essere integrata nel citofono Art. 6202 con l'accessorio Art. 6169.

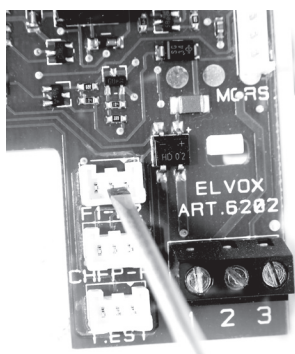
Morsetti di collegamento

- 1,2) Linea digitale per trasmissione/ricezione, fonica, alimentazione
- 3) Linea di uscita ripetizione chiamata per relè Art. 170/101

Connettori

- F1-F2 Per funzioni ausiliarie F1 e F2 da collegare ad una coppia di pulsanti art. 6C59.
 CH FP-F3 Per collegamento pulsante chiamata fuoriporta tramite l'Art. 6169.
 Mors. Per collegamento scheda di interconnessione monitor.
 BL, BI Collegamento microtelefono (filo blu e bianco)
 CA Comune altoparlante di chiamata
 A+ Collegamento altoparlante di chiamata per massima potenza
 A- Collegamento altoparlante di chiamata per suoneria attenuata.

Fig. 1



Serie 8870

L'art. 887C/A è un citofono della serie Digit 2 Video da parete. Il citofono Art.887C/A non dispone di serie della funzione chiamata fuoriporta. Fornito di 2 pulsanti, 1 per apertura serratura e 1 per la funzione ausiliaria F1. Per utilizzare la funzione chiamata fuoriporta inserire l'accessorio Art. 6169/A come da schema variante 6.

Morsetti di collegamento

- 1,2) Linea digitale per trasmissione/ricezione, fonica, alimentazione
- 3) Uscita per ripetizione chiamata con relè Art. 170/101
-) Comune
- FP) Morsetto per collegamento pulsante per chiamata fuoriporta

Connettori

- BL, BI Collegamento microtelefono (filo blu e bianco)
 C Comune altoparlante di chiamata
 A+ Collegamento altoparlante di chiamata per massima potenza
 A- Collegamento altoparlante di chiamata per suoneria attenuata

PROGRAMMAZIONE E FUNZIONAMENTO

Le operazioni che seguono devono essere effettuate solo dopo la programmazione della targa. Per programmare il numero del citofono togliere il coperchio, premere il pulsante "PROG" o "PGR" presente sul circuito e successivamente premere e mantenere premuto il pulsante "SERR." o "LOCK" relativo alla serratura. Se l'operazione è stata eseguita correttamente, il citofono entra in programmazione accendendo il diodo LED presente sul circuito del citofono. In questo istante si può rilasciare il pulsante "SERR."(relativo alla serratura). Se il LED non si accende ripetere l'operazione. Ora col microtelefono del citofono è possibile comunicare con la targa di scala affinché venga inviato il codice relativo al citofono da programmare; per inviare il codice di programmazione premere il tasto di chiamata relativo nel caso di una targa a pulsanti o comporre il codice e premere il tasto "C" nel caso di una targa a display (l'operazione deve effettuarsi entro 60 secondi). Quando il codice proveniente dalla targa arriva al citofono, questi lo memorizza e lo mantiene fino alla prossima eventuale programmazione, anche durante le fasi di mancanza della tensione di alimentazione dell'impianto. Il citofono spegne il LED a conferma dell'avvenuta programmazione. Riporre il microtelefono del citofono. Nel caso di impianti con più di una targa, è necessario estrarre il connettore relativo al montante citofoni delle targhe, lasciandone una sola in funzione per la sola fase di programmazione. L'operazione di programmazione può essere ripetuta più volte con numeri compresi fra i valori 0001 e 9999.

Programmazione 2° citofono in parallelo (eseguire la programmazione dopo quella del 1° citofono).

N.B. Non si possono collegare più di 2 citofoni o monitor in parallelo.

Premere il tasto PROG, rilasciarlo e successivamente premere il tasto corrispondente alla funzione F1 del citofono fino all'accensione del LED. In caso di Art. 6202/A cortocircuitare i contatti "centro-destra" del connettore (F1-F2) come indicato in Fig. 1. Nel caso sia collegato l'Art. 6C59 premere il 1° pulsante in alto (funzione F1). Per l'Art. 887C/A premere il tasto LAMP. Eseguire la chiamata da targa premendo il tasto relativo nel caso di una targa a pulsanti o comporre il codice e premere il tasto "C" nel caso di una targa a display.

Series PETRARCA

Type 6202/A series PETRARCA are a Digit 2 Video series interphones. They can be combined with the monitors belonging to the Petrarca series (part No. 6002) by means of brackets or transformation kits. Additional functions F1, F2 can be used with a pair of additional push-buttons type 6C59.

Interphone type 6202/A does not dispose as standard of the "Outdoor call" function and is to be used only with "DIGIT 2 VIDEO" entrance panel.

N.B. The outdoor call function may be inserted on the interphone type 6202 by using the accessory type 6169.

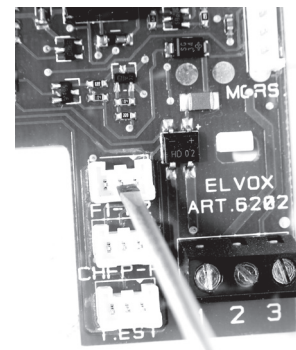
Connection terminal

- 1,2) Digital line for transmission/reception, audio line, supply voltage
- 3) Output line for call repetition for relay Art. 170/101.

Connectors

- F1-F2 For auxiliary functions F1 and F2 to be connected to a pair of buttons, part No. 6C59.
 CH FP-F3 For connection of outside door call push-button by means of type 6169.
 Mors. To wire the circuit board for the monitor connection.
 BL, BI Handset connection (blue and white wire)
 CA Common wire for call loudspeaker
 A+ Call loudspeaker connection for maximum power
 A- Call loudspeaker connection for attenuated chime.

Fig. 1



Series 8870

Type 887C/A is a surface wall-mounted interphone from the Digit 2 Video series. Art. 887C/A does not dispose as standard of the outdoor call function. Provided with 2 push-buttons, 1 for lock release and 1 for auxiliary function F1. To use the outdoor call function insert the accessory type 6169/A as per wiring diagram on variation 6.

Connection terminal

- 1,2) Digital line for transmission/reception, audio line, supply voltage
- 3) Output for call repetition with relay Art. 170/101.
-) Common
- FP) Terminal for connection of outdoor call.

Connectors

- BL, BI Handset connection (blue and white wire)
 C Common wire for call loudspeaker
 A+ Call loudspeaker connection for maximum power
 A- Call loudspeaker connection for attenuated chime

PROGRAMMING AND OPERATION

The following operations must be carried out only after the entrance panel has been programmed. To program the interphone number, remove the cover, press the PROG button on the circuit board and hold down the "SERR." button. If the procedure has been effected correctly, the unit will assume programming mode with led (present on the interphone circuit board) lighting up, at which point "SERR." push-button (related to door serr.) can be released.

If the LED does not light up, the sequence must be repeated. The interphone handset will now enable communication with the stairway panel so that the latter sends back the interphone code; to send the programming code press the respective call push-button when using entrance panels with push-buttons, or enter the code and press the "C" push-button when using entrance panels with display (the operation must be carried out within 60 seconds).

As the code is transmitted from the panel to the phone, it will be memorized by the unit and remain stored until further programming, even in the event of the panel being disconnected from the power supply. The entryphone switches the LED off in confirmation of the programming operation. In case of installations with several entries, the connector for the entrance panel interphone riser must be removed, leaving only one entrance panel in operation for the programming phase. This operation can be repeated any number of times, using other numbers between 0001 and 9999.

Programming the 2nd interphone in parallel (carry out the programming after that of the 1st interphone)

NOTE: It is not possible to connect more than two interphones or monitors in parallel.

Press the PROG. push-button, release it and then press the push-button corresponding to the interphone F1 function until the LED lights up. When using type 6202/A short-circuit the "centro-destra" (centre-right) connector (F1-F2) as indicated in Fig. 1. If Art. 6C59 is connected, press the first push-button at the top (Function F1). With type 887C/A press the "LAMP" push-button. Carry out the call from the panel by pressing the respective push-button (when using entrance panels with push-buttons) or enter the code and then press the "C" push-button (when using entrance panels with display).

6202/A - 887C/A

Série PETRARCA

Les art. 6202/A série PETRARCA sont des postes d'appartement de la série Digit 2 Vidéo. Ils peuvent être combinés avec les moniteurs de la série Petrarca (art. 6002) à l'aide de brides ou d'un kit de transformation. Les fonctions supplémentaires F1, F2 sont utilisables au moyen d'une paire de boutons-poussoirs supplémentaires Art. 6C59. Le poste d'appartement Art. 6202/A ne dispose de série pas de la fonction "Appel porte palière" et doit être utilisé exclusivement avec plaques de rue "DIGIT 2 VIDEO".

N.B. La fonction appel porte palière peut être insérée dans le poste d'appartement Art. 6202 en utilisant l'accessoire Art. 6169.

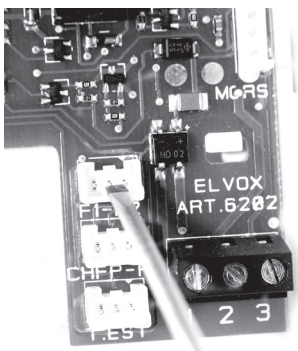
Bornier

- 1,2) Ligne digital pour transmission/réception, phonique, alimentation.
- 3) Ligne sortie répétition appel pour relé Art. 170/101.

Connecteurs

- F1-F2 Pour fonctions auxiliaires F1 et F2 à connecter à deux boutons art. 6C59.
- CH FP-F3 Pour raccordement bouton-poussoir appel porte palière au de l'Art. 6169.
- Monit. Pour raccorder la carte d'interconnexion moniteur.
- BL, BI Raccordement combiné (fil bleu et blanc)
- CA Commun haut-parleur d'appel
- A+ Raccordement haut-parleur d'appel pour puissance maximale
- A- Raccordement haut-parleur d'appel pour sonnerie atténuée.

Fig. 1



Série 8870

L'Art. 887C/A est un poste d'appartement de la série Digit 2 Vidéo pour montage mural en saillie. L'Art. 887C/A ne dispose pas de série de la fonction appel porte palière. Fourni avec 2 boutons-poussoirs, 1 pour ouverture gâche et 1 pour la fonction auxiliaire F1.

Pour utiliser la fonction d'appel porte palière insérer l'accessoire Art. 6169/A selon le schéma dans la variante n. 6.

Bornier

- 1,2) Ligne digital pour transmission/réception, phonique, alimentation.
- 3) Sortie pour répétition appel avec relé Art. 170/101.

Connecteurs

- BL, BI Raccordement combiné (fil bleu et blanc)
- C Commun haut-parleur d'appel
- A+ Raccordement haut-parleur d'appel pour puissance maximale
- A- Raccordement haut-parleur d'appel pour sonnerie atténuée

PROGRAMMATION ET FONCTIONNEMENT

Les opérations qui suivent ne doivent être effectuées qu'après la programmation de la plaque. Pour programmer le numéro du poste, retirer le couvercle, presser le bouton "PROG" se trouvant sur le circuit puis appuyer sur le bouton "SERR." en gardant le doigt dessus.

Si le procédé a été effectué correctement, le poste d'appartement entre en programmation en allumant la diode LED présente dans le circuit du poste d'appartement. A ce même instant, relâcher le bouton-poussoir "SERR." (relatif à la gâche). Si la diode ne s'allume pas, répéter l'opération. Maintenant, avec le combiné du poste, communiquer avec la plaque de l'escalier afin que le code relatif au poste programmé soit envoyé; pour envoyer le code de programmation appuyer sur le bouton-poussoir relatif en cas de plaques de rue avec boutons-poussoirs, ou introduire le code et appuyer sur le bouton-poussoir "C" en cas de plaques avec viseur (l'opération doit être effectuée d'ici les 60 secondes). Lorsque le code qui provient de la plaque arrive au poste, ce dernier le mémorise et le maintient jusqu'à la programmation suivante, même durant les phases avec absence du courant qui alimente l'installation. Le poste éteint la LED pour confirmer que l'appel a eu lieu. En cas d'installations avec des escaliers disposant de plusieurs entrées, extraire le connecteur relatif au montant/postes des plaques, pour en laisser une seule en service et uniquement pour la phase de programmation. L'opération de programmation peut être répétée plusieurs fois avec des numéros compris entre les valeurs 0001 et 9999.

Programmation 2ème poste d'appartement en parallèle (effectuer la programmation après celle du 1er poste d'appartement).

N.B On ne peut pas raccorder plus de 2 postes d'appartement ou moniteurs en parallèle. Appuyer sur le bouton-poussoir PROG., le relâcher et ensuite appuyer sur le bouton-poussoir correspondant à la fonction F1 du poste d'appartement jusqu'à ce que la LED s'allume. Lorsqu'on utilise l'Art. 6202/A court-circuiter les contacts "centro-destra" (centre-droit) du connecteur (F1-F2) comme indiqué dans la Fig. 1. Si l'on raccorde l'Art. 6C59 appuyer sur le 1er bouton-poussoir en haut (fonction F1). En utilisant l'Art. 887C/A appuyer sur le bouton-poussoir "LAMP". Effectuer l'appel depuis la plaque en appuyant sur le relatif bouton-poussoir (lorsqu'on utilise une plaque de rue avec bouton-poussoir) ou introduire le code et appuyer sur le bouton-poussoir "C" (en cas de plaques avec viseur).

Serie PETRARCA

Bei Apparate, Art. 6202/A Serie PETRARCA, handelt es sich um Sprechanlagen der Serie Digit 2 Video. Sie können mit den Monitoren der Serie Petrarca (Art. 6002) mit Hilfe der Montagebügel oder eines Umrüstbausatzes kombiniert werden. Die Zusatzfunktionen F1, F2 und Außentürfunktion werden über das Zusatzstastenpaar Art. 6C59 betätigt.

Das Haustelefon Art. 6202/A verfügt nicht seriennässig über die "Wohntürruf"-Funktion und ist nur mit "DIGIT 2 VIDEO" Klingeltableaus einzubauen.

HINWEIS: Die Wohntüruffunktion kann bei Haustelefon Art. 6202 mittels des Zubehörs Art. 6169 integriert werden.

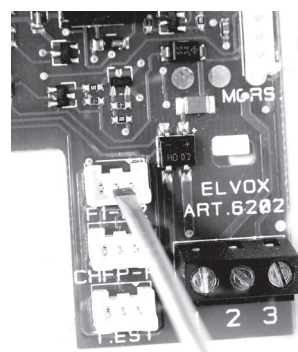
Anschlussklemmenleiste

- 1,2) Digitalleitung für Übertragung/Empfang, Sprechleitung, Speisung
- 3) Ausgangsleitung Wahlwiederholung für Relais, Art. 170/101

Steckverbinder

- F1-F2 Für Hilfsfunktionen F1 und F2, die an ein Paar Tasten Art. 6C59 anzuschließen sind.
- CH FP-F3 Anschluss Taste Etagenruf durch Art. 6169.
- Mors. Anschluss Kopplungsplatine für Monitor.
- BL, BI Anschluss Hörer (blau/weißer Draht)
- CA Gemeinsamer Kontakt Ruflautsprecher
- A+ Anschluss Ruflautsprecher für max. Leistung
- A- Anschluss Ruflautsprecher für Lautwerk leise

Abb. 1



Serie 8870

Art.887C/A ist ein Ap-Haustelefon Baureihe Digit 2 Video. Art. 887C/A verfügt nicht seriennässig über die Funktion Wohntürruf. Mitgeliefert mit 2 Tasten, 1 für die Türöffnung und 1 für die F1 Zusatzfunktion.

Zur Verwendung der "Wohntürruf"-Funktion das Zubehör Art. 6169/A, wie in Sonderschalplan - Variante 6 gezeigt, einbauen.

AnschlußKlemmen

- 1,2) Digitallinie für Übertragung/Empfang, audio line, Spannungsversorgung
- 3) Ausgang für Rufwiederholung mit Relais Art. 170/101.

Verbinder

- BL, BI Höreranschluß (blauer und weisser Draht)
- C Gemeinsamer Draht für Ruflautsprecher
- A+ Ruflautsprecheranschluß für maximum Stromstärke.
- A- Ruflautsprecheranschluß für abgeschwächte Klingel

PROGRAMMIERUNG UND BETRIEB

Die nachstehend beschriebenen Vorgänge dürfen erst nach der Programmierung des Klingeltableaus durchgeführt werden. Um die Nummer der Innensprechanlage zu programmieren, die Abdeckung abnehmen, die Taste "PROG" am Schaltkreis drücken; anschließend die Taste "SERR" (Türöffner) drücken und gedrückt halten. Wurde der Vorgang korrekt ausgeführt, wechselt die Sprechanlage auf den Programmiermodus und die LED des Sprechanlagenkreises leuchtet auf. In diesem Augenblick kann die Taste "SERR" (Türöffner) losgelassen werden. Falls die LED nicht aufleuchtet, den Vorgang wiederholen. Über den Hörer des Türsprengeräts besteht nun Verbindung mit dem Klingeltableau zur Übertragung des Codes der zu programmierenden Innensprechstelle; zur Übertragung des Programmiercodes, wenn die Tastenklingeltableaus verwendet worden die entsprechende Ruftaste drücken, oder, falls von Displayklingeltableaus den Code eingeben und die "C" Taste drücken (das Verfahren muss innerhalb 60 Sekunden durchgeführt werden). Wenn der vom Klingeltableau kommende Code an der Innensprechstelle eingeht, wird er von letzterer gespeichert und bleibt bis zur nächsten eventuellen Programmierung im Speicher erhalten - auch bei Stromausfall. Die Innensprechstelle ausschaltet die LED die erfolgte Programmierung. Bei Anlagen mit mehr als einem Eingang muss der Steckverbinder der Innensprechstellen-Steigleitung der Klingeltableaus herausgezogen werden, um - für die Dauer der Programmierung - nur eines in Funktion zu lassen. Das Programmierverfahren kann mehrmals mit Zahlen zwischen 0001 und 9999 wiederholt werden.

Programmierung der zweiten Taste parallel geschaltet (die Programmierung durchführen nach der Programmierung der 1° Taste).

HINWEIS: Mehr als 2 parallel geschaltete Haustelefone oder Monitore können nicht angeschlossen werden.

Die Taste "PROGRAM" drücken, sie loslassen und dann die der F1 Funktion entsprechende Taste bis die LED erlischt, drücken.

Soll ein Art. 6202/A angebracht werden, so die "centro-destra" (Zentrum-recht) Kontakte des Verbinders (F1-F2) wie in Abbildung gezeigt, kurz-schliessen. Falls eines Arts. 6C59 die 1° Taste oben (Funktion F1) drücken. Mit Art. 887C/A die "LAMP"-Taste drücken. Den Ruf aus dem Klingeltableau durch Drücken der entsprechenden Taste (beim Klingeltableau mit Tasten) durchführen oder (beim Klingeltableau mit Display) den Code eingeben und dann die "C" Taste drücken.

6202/A - 887C/A

Serie PETRARCA

Los Art. 6202/A serie PETRARCA son teléfonos de la serie Digit 2 Video. Pueden ser acoplados a los monitores de la serie Petrarca (art. 6002) por medio de soportes o de kits de transformación. Las funciones suplementarias F1, F2 son utilizables por medio de un par de pulsadores suplementarios Art. 6C59.

El teléfono Art. 6202/A no dispone de serie de la función "Llamada puerta apartamento" e debe ser utilizado exclusivamente con las placas "DIGIT 2 VIDEO".

N.B. La función llamada puerta apartamento puede ser integrada en el Art. 6202 por medio del accesorio Art. 6169.

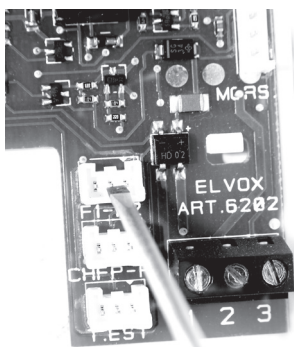
Regletas de conexiones

- 1,2) Línea digital para transmisión/recepción, fónica, alimentación.
- 3) Línea de salida repetición llamada para relé Art. 170/101.

Conectores

- T1 Para funciones auxiliares F1 y F2, para conectar a un par de pulsadores art. 6C59.
- CH FP-F3 Para conexionado pulsador llamada puerta apartamento utilizar el Art. 6169.
- Mors. Para conectar a la ficha de interconexión monitor.
- BL, BI Conexionado microteléfono (hilo azul e blanco)
- CA Común altavoz de llamada
- A+ Conexionado altavoz de llamada para potencia máxima
- A- Conexionado altavoz de llamada para timbre atenuado.

Fig. 1



Serie 8870

El Art. 887C/A es un teléfono de la serie Digit 2 Video para montaje de superficie. El Art. 887C/A no dispone de serie de la función llamada puerta apartamento. Suministrado con 2 pulsadores, 1 para la apertura de la cerradura y 1 para la función auxiliar F1.

Para utilizar la función llamada puerta apartamento insertar el accesorio Art. 6169/A como muestra el esquema en la variación 6.

Regletas de conexiones

- 1,2) Línea digital para transmisión/recepción, fónica, alimentación.
- 3) Salida para repetición llamada con relé Art. 170/101.
-) Común
- FP) Borne para el conexionado del pulsador para llamada puerta apartamento.

Conectores

- BL, BI Conexionado microteléfono (hilo azul e blanco)
- C Común altavoz de llamada
- A+ Conexionado altavoz de llamada para potencia máxima
- A- Conexionado altavoz de llamada para timbre atenuado.

PROGRAMACIÓN Y FUNCIONAMIENTO

Las operaciones que siguen deben ser efectuadas solamente después de la programación de la placa. Para programar el número del interfono quitar la tapa, presionar el pulsador "PROG" presente en el circuito y luego presionar y mantener presionado el pulsador "SERR.". Si el procedimiento ha sido efectuado correctamente, el teléfono entra en programación encendiendo el diodo LED presente en el circuito del teléfono. En este instante se puede soltar el pulsador "SERR." (relativo a la cerradura). Si el diodo no se ilumina, repetir la operación. Ahora con el microinterfono del interfono es posible comunicar con la placa secundaria y enviar el código relativo al interfono que hay que programar (la operación debe ser efectuada dentro los 60 segundos). Cuando el código proveniente de la placa llega al interfono, éste lo memoriza y lo mantiene memorizado hasta la próxima eventual programación, también durante las fases de falta de tensión de alimentación en la instalación. El interfono apaga el LED para confirmar que la programación ha sido efectuada.

Cuando hay instalaciones con escaleras con más de una entrada, extraer el conector relativo al montante interfonos de las placas, dejando una sola placa en función para la sola fase de programación. La operación de programación puede ser repetida varias veces con números comprendidos entre los valores 0001 y 9999.

Programación 2do teléfono en paralelo (efectuar la programación después de aquella del 1er teléfono).

N.B. No se pueden conectar más de 2 teléfonos o monitores en paralelo. Presionar el pulsador "PROGRAM", soltarlo y sucesivamente pulsar el pulsador correspondiente a la función F1 del teléfono hasta que el LED se encienda. Utilizando el Art. 6202/A cortocircuitar los contactos "centro-destra" (centro-derecha) del conector (F1-F2) como indica la Fig. F 1. Si se conecta el Art. 6C59 presionar el 1er pulsador arriba (función F1). En el Art. 887C/A presionar el pulsador "LAMP". Efectuar la llamada desde la placa presionando el relativo pulsador (en caso de placa con pulsadores), o (en caso de placa con display) introducir el código y pulsar el pulsador "C".

Serie PETRARCA

Os art. 6202/A série PETRARCA são interfones da série Digit 2 Video. Podem ser unidos aos monitores da série Petrarca (art. 6000 e 6003) por meio de suportes ou de kits de transformação. As funções suplementares F1, F2 são utilizadas por meio dum par de botões suplementares Art. 6C69. O telefone Art. 6202/A não dispõe de série da função "Chamada no patamar" e tem de ser utilizado exclusivamente com botoneiras "DIGIT 2 VIDEO".

N.B. A função chamada no patamar pode ser integrada no telefone Art. 6202 utilizando o Art. 6169.

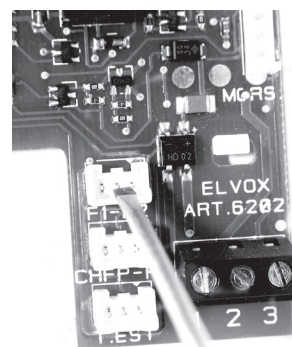
Caixa de ligação

- 1,2) Linha digital para transmissão/recepção, fónica, alimentação.
- 3) Linha de saída repetição chamada para relé Art. 170/101.

Conetores

- T1 Para funções auxiliares F1 e F2, para ligar a um par de botões art. 6C59.
- CH FP-F3 Para ligação do botão de chamada no patamar. utilizar o Art. 6169.
- Mors. para ligação placa de interligação monitor.
- BL, BI Ligação punho (fio azul e branco)
- CA Comum altifalante de chamada
- A+ Ligação altifalante de chamada para potência máxima
- A- Ligação altifalante de chamada para campainha atenuada.

Fig. 1



Série 8870

O Art. 887C/A é um interfone da série Digit 2 Video com chamada no patamar para montagem saliente. O Art. 887C/A não dispõe de série da função chamada no patamar. Fornecido com dois botões, 1 para a abertura do trinco e 1 para a função auxiliar F1.

Para utilizar a função chamada no patamar inserir o acessório Art. 6169/A como mostra o esquema na variante 6.

Caixa de ligação

- 1,2) Linha digital para transmissão/recepção, fónica, alimentação.
- 3) Saída para repetição chamada com relé Art. 170/101.
-) Comum
- FP) Terminal para ligação do botão para chamata no patamar.

Conetores

- BL, BI Ligação punho (fio azul e branco)
- C Comum altifalante de chamada
- A+ Ligação altifalante de chamada para potência máxima
- A- Ligação altifalante de chamada para campainha atenuada.

PROGRAMAÇÃO E FUNCIONAMENTO

As operações que se seguem só devem ser efectuadas depois da programação da botoneira. Para programar o número do telefone retirar a cobertura, premir o botão "PROG" existente no circuito e, a seguir, premir e manter premido o botão "SERR.". Se o procedimento foi efetuado corretamente, o telefone entra em programação acendendo o diodo LED presente no circuito do telefone.

Neste instante, pode-se libertar o botão "SERR." (referido ao trinco). Se o LED não se acender, repetir esta operação. Agora, através do telefone, é possível comunicar com a botoneira do patamar para que sejam enviados os códigos referentes ao telefone a programar. Para enviar o código de programação premir o relativo botão de chamada no caso de botoneiras com botões ou, no caso de botoneiras com visor, introduzir o código e premir o botão "C" (a operação deve ser efectuada dentro os 60 segundos). Quando o código proveniente da botoneira chega ao telefone, este memoriza-o e mantém-no até à próxima programação, mesmo durante as fases de falha na tensão de alimentação da instalação. O telefone desliga o LED para confirmar o sucesso da programação. No caso de instalações com mais de uma entrada, é necessário extrair o conector referente à coluna montante dos telefones das botoneiras, deixando apenas uma em funcionamento para a fase de programação. A operação de programação pode ser repetida várias vezes com números compreendidos entre os valores 0001 e 9999.

Programação do 2º telefone em paralelo (efectuar a programação depois daquela do 1º telefone).

N.B. Não pode-se ligar mais do que 2 telefones ou monitores em paralelo. Premir o botão "PROGR.", soltá-lo e sucessivamente premir o botão relativo à função F1 do telefone até o LED se acender. No caso de Art. 6202/A curto-circuitar os contactos "centro-dextra (centro-direita) do conector (F1-F2) como indica a figura 1. Se for ligado o Art. 6C59 premir o 1º botão arriba (função F1). Quando utiliza-se o Art. 887C/A premir o botão "LAMP". Efectuar a chamada da botoneira premindo o referido botão (no caso de botoneira com botões) ou (no caso de botoneiras com visor) introduzir o código e premir o botão "C".

6202/A - 887C/A

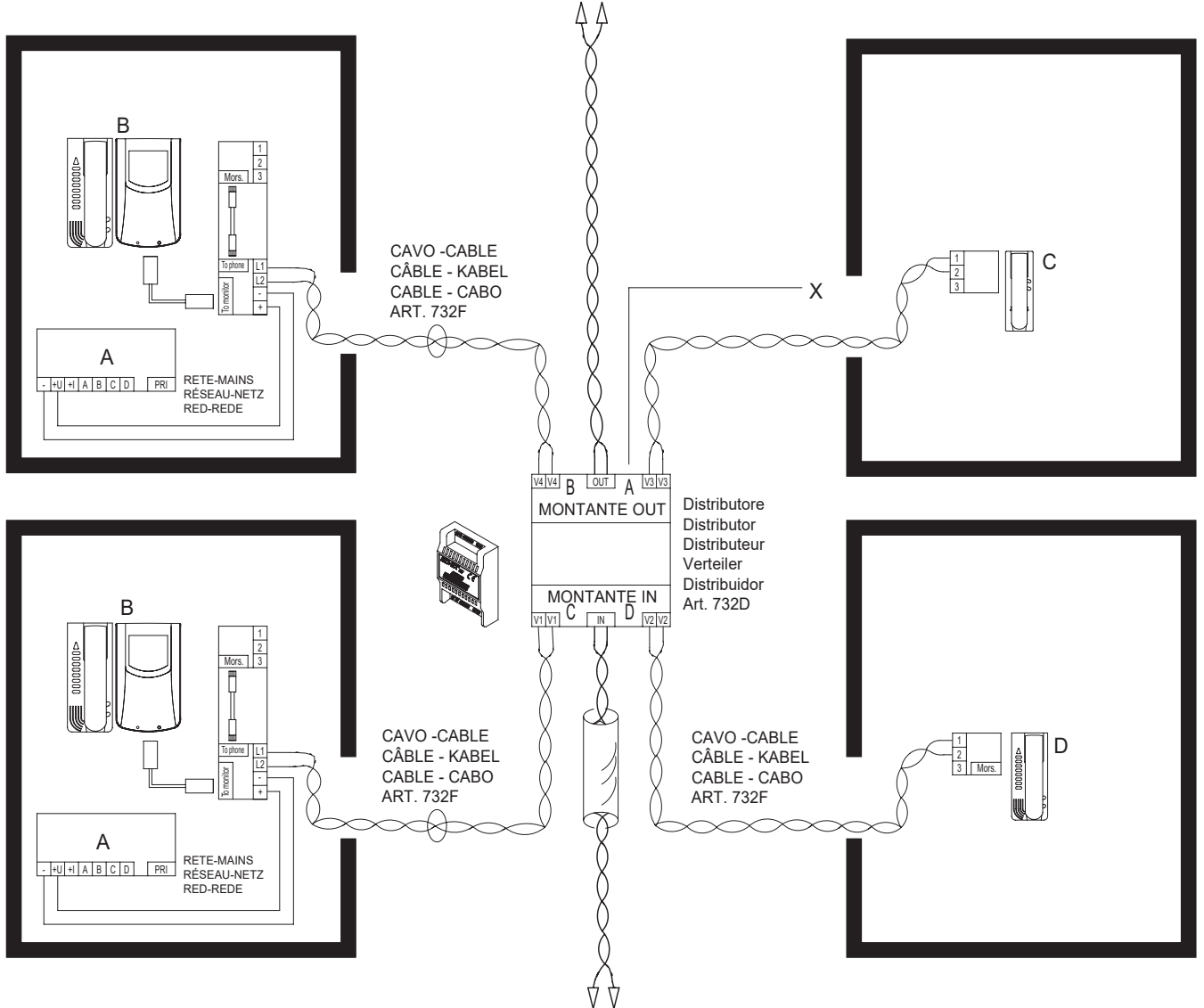
**MONTANTE MONITOR - MONITOR CABLE RISER - MONTANT MONITEURS
MONITOR-STEIGLEITUNG - MONTANTE MONITOR - COLUNA MONTANTE DOS MONITORES**

Rif schema - Ref. diagram - Réf. schéma - Siehe Plan - Ref. esquema - Ref^o esquema vc4412R1

- A- Alimentatore
Power supply
Alimentation
Netzgerät
Alimentador
Art. 6582
- B- Videocitofono
Moniteur
Art. 6002+6202/A+6145

- C- Citofono
Phone
Poste
Haustelefon
Interfono
Telefono
Art. 887C/A
- D- Citofono
Phone
Poste
Haustelefon
Interfono
Telefono
Art. 6202/A

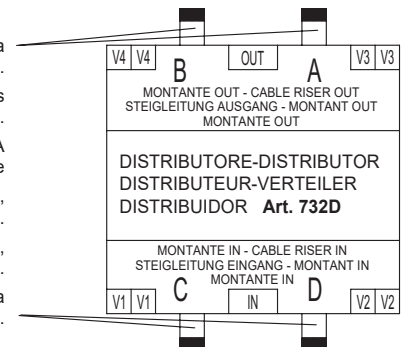
MONTANTE MONITOR
MONITOR CABLE RISER
MONTANT MONITEUR
MONITOR-STEIGLEITUNG
COLUNA MONTANTE DOS MONITORES



X -
Nell'ultimo distributore inserire il ponticello A anche se è usata la sua uscita vicina.
In last distributor insert jumper A even if its close output is used
Dans le dernier distributeur insérer la barrette A même si sa sortie prochaine est utilisée.
Im letzten Verteiler den Jumper "A" einsetzen, auch wenn der entsprechende Ausgang verwendet wird.
En el último distribuidor insertar el puente a. también si se utiliza su salida cercana.
No ultimo distribuidor inserir a ponte "A" mesmo se utiliza-se a sua saída vezinha.

Alla targa elettronica
To the electronic entrance panel
À la plaque de rue électronique
Zum elektronischen Klingetabell
Hacia la placa electrónica
Para a botoneira eletrônica

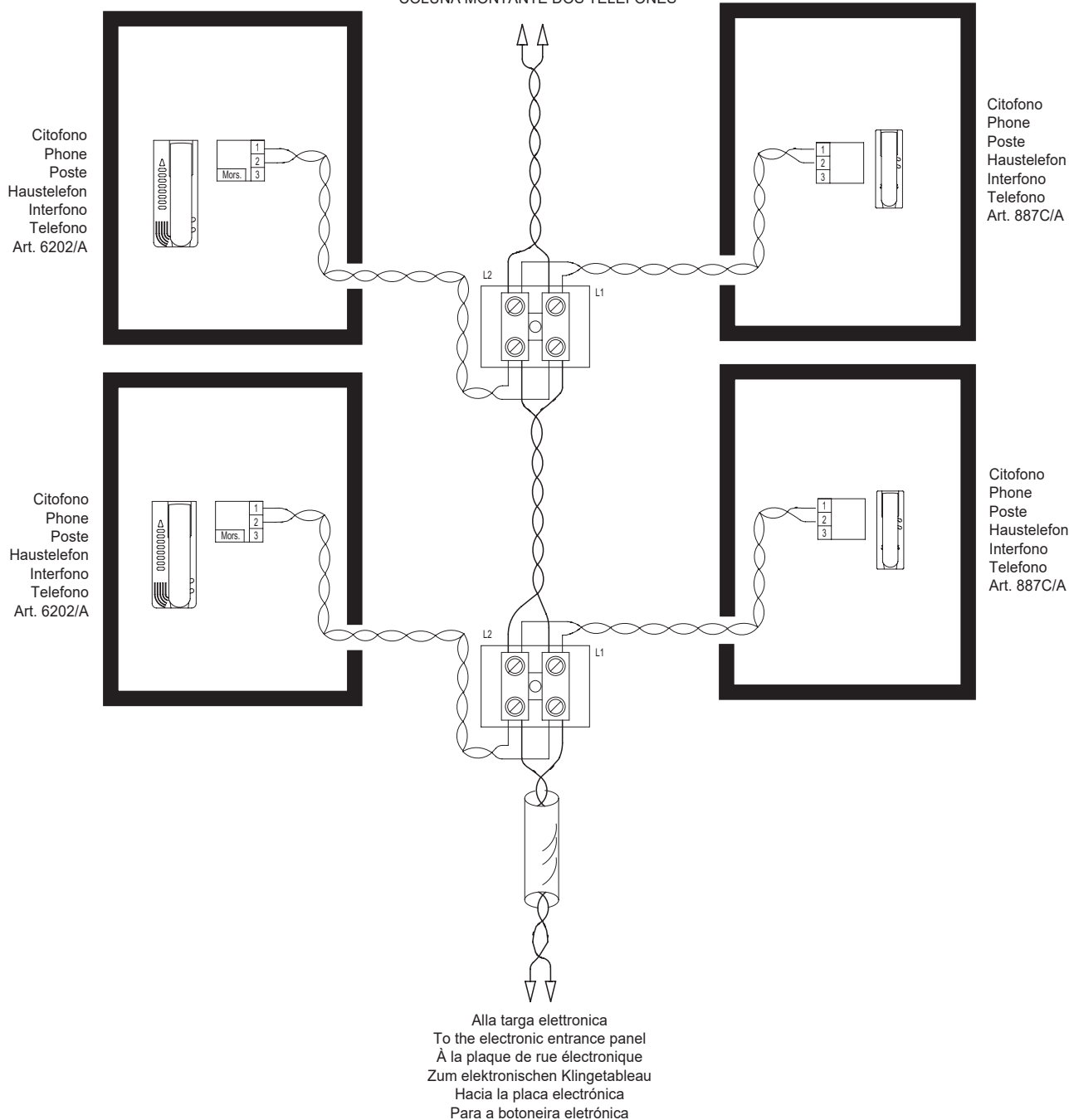
Ponticelli presenti nel distributore Art. 732D. Da togliere solo se viene usata la sua uscita vicina.
Jumpers on splitter Art. 732D. To remove only if its close output is used.
Barrettes presentes sur le distributeur Art. 732D. À enlever seulement si l'on utilise sa sortie prochaine
Jumper im Verteiler Art. 732D. Nur entfernen, wenn der entsprechende Ausgang verwendet wird.
Puentes presentes en el distribuidor Art. 732D, Para quitar sólo si se utiliza su salida cercana.
Pontes presentes no distribuidor Art. 732D, para retirar só se usa-se a sua saída vezinha.



6202/A - 887C/A

**MONTANTE CITO FONI - INTERPHONE CABLE RISER - MONTANT POSTES
 HAUSTELEFONEN-STEIGLEITUNG - MONANTE INTERFONOS - COLUNA MONTANTE DOS TELEFONES.
 Rif schema - Ref. diagram - Réf. schéma - Siehe Plan - Ref. esquema - Ref^o esquema vc4412R1**

MONTANTE CITO FONI
 INTERPHONE CABLE RISER
 MONTANT POSTES
 HAUSTELEFONEN-STEIGLEITUNG
 MONANTE INTERFONOS
 COLUNA MONTANTE DOS TELEFONES



6202/A - 887C/A

VARIANTE-VERSION-SONDERSCHALTUNG-VARIACIÓN 1

Collegare suonerie supplementari a timpano .

Si possono collegare suonerie supplementari funzionanti a 12V c.a. o rete c.a. tramite relè 170/101. Collegare il relè come da schema il morsetto 1 del relè andrà collegato tra il morsetto 1 o 2 del citofono, il morsetto esatto corrisponde al positivo tra i morsetti 1 e 2. Individuare il morsetto esatto misurando con un tester la polarità dei due morsetti.

Connect additional chimes.

Additional chimes powered by 12V A.C. or A.C. mains through relay type 170/101 may be connected. Connect a relay according to wiring diagram; terminal 1 of relay must be connected to terminal 1 or 2 of interphone, terminal "exact" correspond to "positive" between terminals 1 and 2. Specify the "exact" terminal by measuring the polarity of the two terminals a tester or, empirically, proving one or the other with the relay.

Raccorder sonneries supplémentaires.

On peut connecter sonneries supplémentaires fonctionnant à 12V c.a ou avec réseau c.a. au moyen du relais 170/101.

Raccorder le relais selon le schéma; la borne 1 du relais doit être raccordé entre la borne 1 ou 2 du poste d'appartement; la borne « exact » correspond au « positif » entre les bornes 1 et 2. Individuer la borne "exact" en mesurant avec un testeur la polarité des deux bornes ou empiriquement, en essayant une ou l'autre avec le relais.

Zusatzlautstärke anschließen.

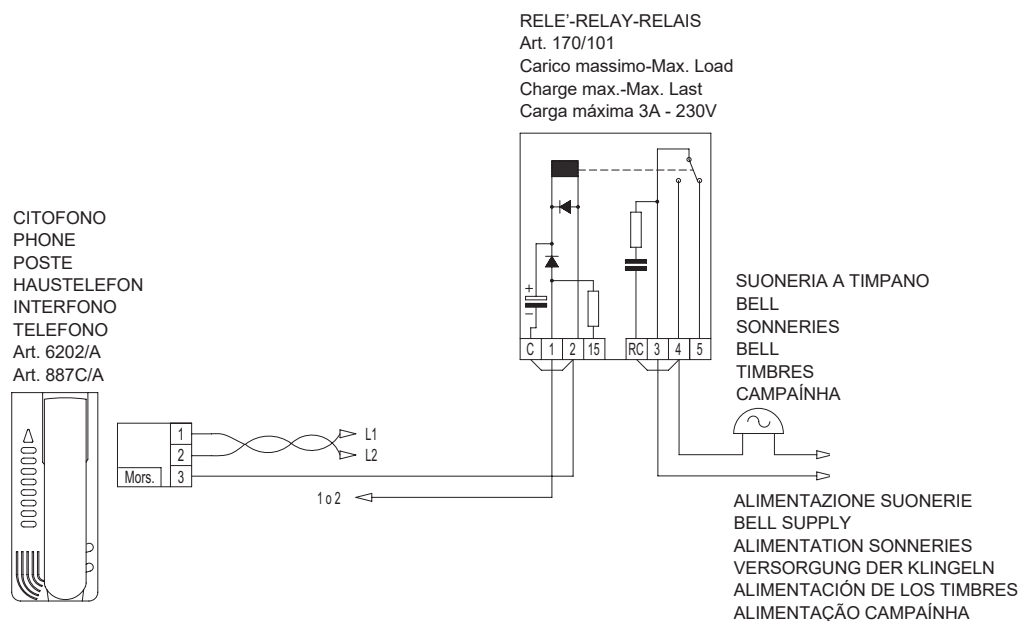
Zusatzlautstärke versorgt von 12V A.C. oder C.A. Netz durch 170/101 können angeschlossen werden. Das Relais wie in Schalplan anschließen; Klemme 1 des Relais zwischen Klemmen 1 oder 2 des Hasutelefon anschließen; die „exact“ Klemme entspricht dem positiven Draht zwischen Klemmen 1 und 2. Die Klemme "exak" durch Messen der Polarität der zwei Klemmen mit einem Tester feststellen oder, empirisch, durch Überprüfen einer oder anderer mit dem Relais.

Conectar timbres suplementarios.

Se pueden conectar timbres suplementarios funcionantes a 12V c.a. o red a c.a. por medio del relé 170/101. Conectar el relé como muestra el esquema; el borne 1 del relé debe ser conectado entre los bornes 1 o 2 del interfono, el borne "exacto" corresponde al "positivo" entre los bornes 1 y 2. Individuar el borne "exacto" medindo con un tester la polaridad de los dos bornes o, empíricamente, probando uno o el otro con el relé.

Ligar campainhas suplementares.

Podem-se ligar campainhas suplementares funcionantes com 12V c.a. ou com rede em c.a. através do relé Art. 170/101. Ligar o relé como mostra o esquema; o terminal 1 do relé deve ser ligado ao terminal 1 ou 2 do interfone; o terminal "exacto" corresponde ao "positivo" entre os terminais 1 e 2. Individuar o terminal "exacto" medindo com um tester a polaridade dos dois terminais o empiricamente, provando um ou o outro com o relé.



6202/A - 887C/A

VARIANTE-VERSION-SONDERSCHALTUNG-VARIACIÓN 2

Collegamento pulsante supplementare (F1, F2) mediante 6C59

Collegare il pulsante al citofono tramite l'Art. 6C59; l'Art. 6C59 andrà collegato al citofono tramite il connettore "F1, F2" per le funzioni supplementari. Le funzioni si possono attivare solo tramite i pulsanti del citofono, per utilizzare pulsanti esterni vedi variante 3.

For connection of additional push-button (F1, F2) with Art. 6C59

Connect push-button by means of type 6C59. Type 6C59 must be connected to interphone by means of connector "F1, F2" for additional functions. The functions can be activated only by means of the interphone push-buttons. To use external push-buttons see variation 3.

Raccordement du bouton-poussoir supplémentaire (F1, F2)

Raccorder le bouton-poussoir au poste d'appartement par l'intermédiaire de l'Art. 6C59. L'Art. 6C59 doit être raccordé au connecteur "F1, F2" pour les fonctions supplémentaires. Les fonctions peuvent être activées seulement au moyen des boutons-poussoirs du poste d'appartement. Pour utiliser boutons-poussoirs externes voir variante 3.

Anschluss für die Zusatzaste (F1, F2) mit Art. 6C59

Die Taste ans Haustelefon durch den Art. 6C59 anschliessen. Art. 6C59 muss ans Haustelefon durch den "F1, F2" Steckverbinder für Zusatzfunktionen. Die Funktionen können durch die Haustelefontasten aktiviert werden. Zur Verwendung der Externtasten siehe Variante 3.

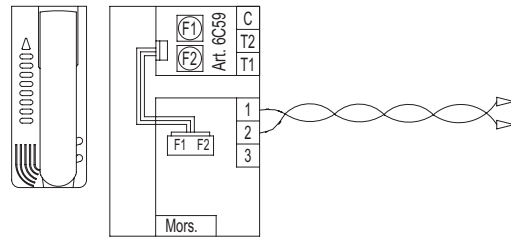
Conexionado pulsador suplementario (F1, F2) por medio del Art. 6C59.

Conectar el pulsador al teléfono por medio del Art. 6C59; el Art. 6C59 debe ser conectado al teléfono por medio del conector "F1, F2" para las funciones suplementarias. Las funciones se pueden activar por medio de los pulsadores del teléfono. Para utilizar los pulsadores externos ver variación 3.

Ligação para botão suplementar (F1, F2) com Art. 6C59

Ligar o botão ao telefone através do Art. 6C59. O Art. 6C59 deve ser ligado ao telefone por meio do conector "F1, F2" para as funções suplementares. As funções podem ser activadas só através dos botões do telefone. Para utilizar botões externos ver variante 3.

CITOFONO
PHONE
POSTE
HAUSTELEFON
INTERFONO
TELEFONO
Art. 6202/A + 6C59



VARIANTE-VERSION-SONDERSCHALTUNG-VARIACIÓN 3

Schema per il collegamento di 2 pulsanti supplementari esterni per funzioni ausiliarie F1 e F2 mediante Art. 6C59 e relè Art. 170/001.

N.B. I relè devono essere posti nelle immediate vicinanze dei citofoni.

Circuit diagram for connection of 2 supplementary external pushbuttons for auxiliary functions F1 and F2, by means of type 6C59 and relay type 170/001.

N.B. The relays must be installed very close to the interphones.

Schéma de branchement des 2 boutons supplémentaires externes associés aux fonctions accessoires F1 et F2, au moyen de l'Art. 6C59 et relais Art. 170/001.

N.B. Les relais doit être installés bien près des postes d'appartement.

Schema für den Anschluss von 2 externen Zusatz Tasten für Hilfsfunktionen F1 und F2, durch Art. 6C59 und Relais Art. 170/001.

HINWEIS: Die Relais müssen sehr nahe der Haustelefonen angebracht werden.

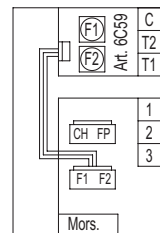
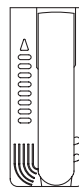
Esquema de conexionado de 2 pulsadores suplementarios externos para funciones auxiliares F1 y F2 por medio del Art. 6C59 y relé Art. 170/001.

N.B. Los relés deben ser colocados muy cerca de los teléfonos.

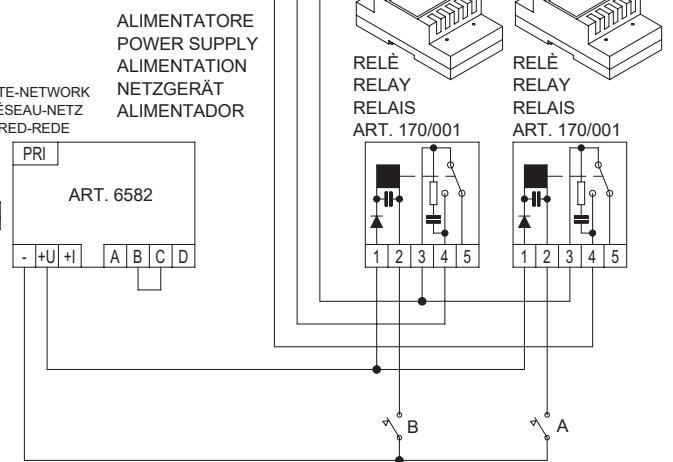
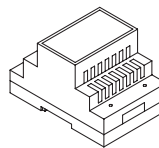
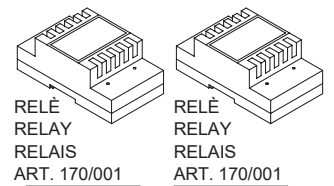
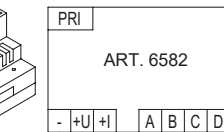
Esquema de ligação de 2 botões suplementares externos para funções auxiliares F1 e F2, por meio do Art. 6C59 e relé Art. 170/001

N.B. Os relés devem ser colocados muito vezinho aos telefones.

CITOFONO
PHONE
POSTE
HAUSTELEFON
INTERFONO
TELEFONO
Art. 6202/A + 6C59



ALIMENTATORE
POWER SUPPLY
ALIMENTATION
NETZGERÄT
ALIMENTADOR



A- Pulsante per funzione F2
Push-button for function F2
Bouton fonction F2
Taste für Funktion F2
Pulsador para función F2
Botão para função F2

B- Pulsante per funzione F1
Push-button for function F1
Bouton fonction F1
Taste für Funktion F1
Pulsador para función F1
Botão para função F2

N.B. L'alimentatore Art. 6582 è da utilizzare per il pilotaggio dei relè delle funzioni in tutto l'impianto

NOTE: The power supply type 6582 is to be used to manage some function relays in the whole installation.

N.B. L'alimentation Art. 6582 doit être utilisée pour gérer quelques relés des fonctions dans toute l'installation.

HINWEIS: Netzgerät Art. 6582 ist für die Steuerung von einigen Funktionrelais bei der ganzen Anlage zu nutzen.

N.B. El alimentador Art. 6582 se utiliza para administrar algunos relés de las funciones en toda la instalación.

N.B. O alimentador Art. 6582 deve ser utilizado para gerir alguns relés das funções em toda a instalação.

6202/A - 887C/A

VARIANTE-VERSION-SONDERSCHALTUNG-VARIACIÓN 4

Collegamento pulsante chiamata fuoriporta per l'Art. 6202/A mediante accessorio Art. 6169

Collegare il pulsante fuori porta al citofono tramite l'Art. 6169; l'Art. 6169 andrà collegato al citofono tramite il connettore "CH FP-F3"
Azionando il pulsante fuoriporta il citofono suona con un timbro differente da quello ottenuto con la chiamata dalla targa esterna.

Connection of push-button for outdoor call for type 6202/A by means of accessory type 6169

Connect the outdoor push-button to the interphone by means of type 6169; type 6169 must be connected to the interphone by means of connector "CH - FP- F3". Pressing the outdoor push-button produces a phone tone different than a call made from the entrance panel.

Raccordement bouton-poussoir pour appel porte palière pour Art. 6202/A au moyen de l'accessoire Art. 6169.

Raccorder le bouton-poussoir porte palière au poste d'appartement Art. 6169; l'Art. 6169 doit être raccordé au poste d'appartement par l'intermédiaire du connecteur "CH FP - F3". En appuyant sur le bouton-poussoir hors de la porte le poste sonne avec une tonalité differente de celle émise avec l'appel de la plaque externe.

Anschluss der Taste für den Wohntüruf für Art. 6202/A mittels des Zubehörs Art. 6169.

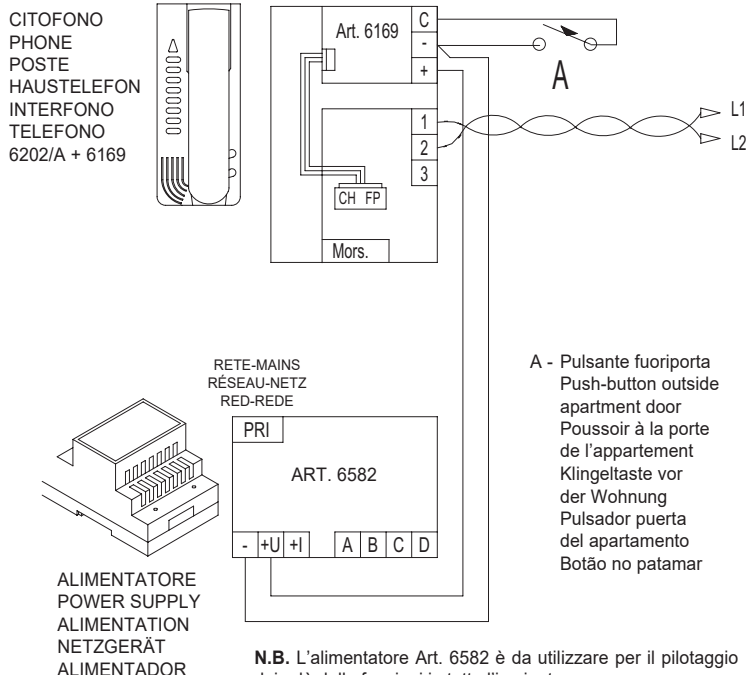
Die Außentürtaste mittels Art. 6159 am Haustelefon anschließen; Art. 6169 muß durch Verbinder „CH FP - F3“ am Haustelefon angeschlossen werden. Wird die Aussentürtaste betätigt werden, ertönt im Haustelefon ein Rufton, der sich vom Rufton von der Türstelle unterscheidet.

Conexiónado pulsador para llamada puerta apartamento para el Art. 6202/A por medio del accesorio Art. 6169.

Conectar el pulsador puerta apartamento al interfono por medio del Art. 6169; el Art. 6169 deve ser conectado al interfono por medio del conector Art. "CH FP - F3". Presionando el pulsador puerta apartamento el monitor suena con un sonido diferente de aquello obtenido con la llamada desde la placa externa.

Ligação botão para chamada no patamar para o Art. 6202/A através do Art. 6169.

Ligar o botão do patamar ao interfone através do Art. 6169; o Art. 6169 deve ser ligado ao interfone por meio do conector "CH FP - F3". Premindo o botão no patamar o monitor toca com um som diferente daquele obtido com uma chamada da botoneira externa.



VARIANTE-VERSION-SONDERSCHALTUNG-VARIACIÓN 5

Collegamento pulsante di chiamata fuoriporta per Art.887C/A mediante accessorio Art. 6169/A

Collegare i due fili (non polarizzati) ai morsetti FP e - del citofono Art. 887C/A.

Connection of push-button for outdoor call for type 887C/A by means of accessory type 6169/A

Connect the two (not polarized) wires to terminals FP and - of interphone type 887C/A

Raccordement bouton-poussoir pour appel porte palière pour Art. 887C/A au moyen de l'accessoire Art. 6169/A

Raccorder les deux fils (non polarisés) aux bornes FP et - du poste d'appartement Art. 887C/A.

Anschluss der Taste für den Wohntüruf für Art. 887C/A mittels des Zubehörs Art. 6169/A

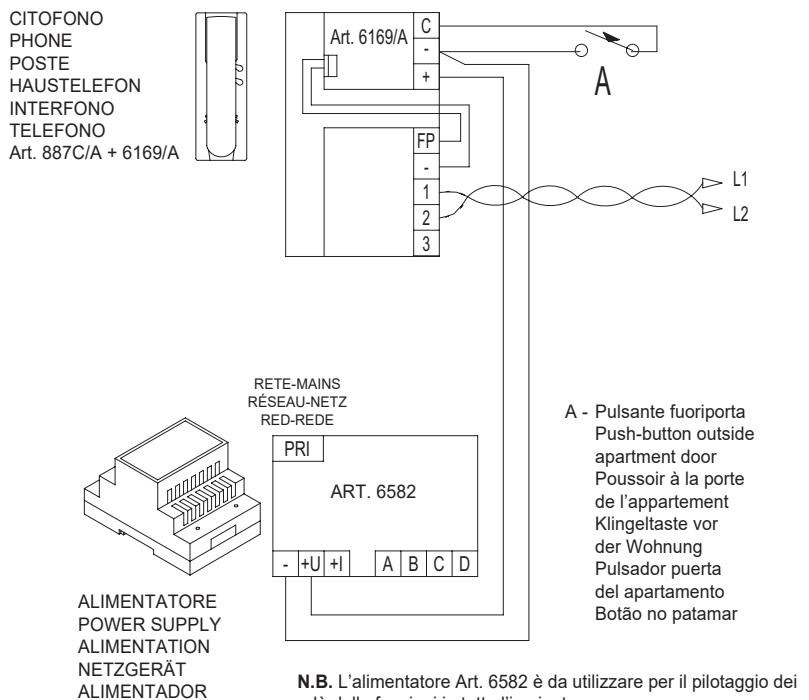
Die zwei (nicht polarisierten) Drähte an Klemmen FP und - des Haustelefons Art. 887C/A anschliessen.

Conexiónado pulsador para llamada puerta apartamento para el Art. 887C/A por medio del accesorio Art. 6169/A

Conectar los dos hilos (no polarizados) a los bornes FP y - del teléfono Art. 887C/A.

Ligação botão para chamada no patamar para o Art. 887C/A através do Art. 6169/A

Ligar os dos fios (não polarizados) aos terminais FP e - do telefone Art. 887C/A

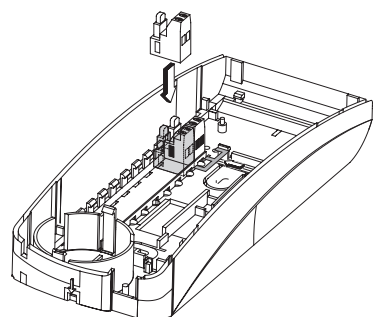
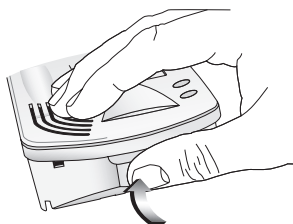


6202/A - 887C/A

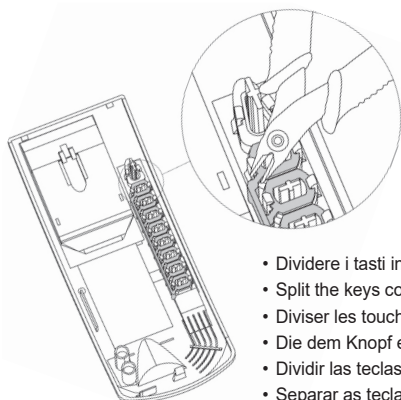
Art. 6202/A

**Installazione del citofono • Installation instructions • Conseils pour l'installation
Installationshinweise • Consejos para la instalación • Conselhos para a instalação**

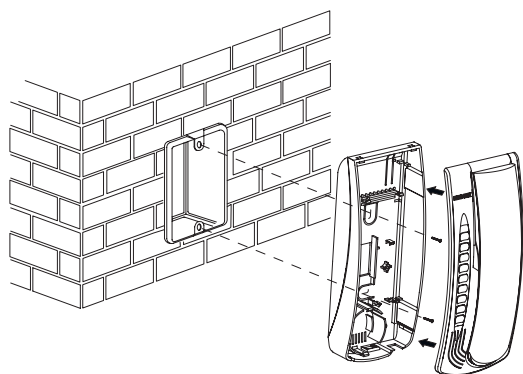
- Aprire il citofono, separare il coperchio dal fondo facendo forza nel lato inferiore del coperchio.
- Open the interphone, split the cover from the bottom making pressure on the lower side of the cover.
- Ouvrir le poste d'appartement, séparer le couvercle du fond en faisant force du côté inférieur du couvercle.
- Das Haustelefon öffnen, den Deckel vom Boden entfernen durch Drücken auf die Unterseite des Deckels.
- Abrir el teléfono, separar la tapa del fondo apretando en el lado inferior de la tapa.
- Abrir o telefone, afastar a tampa do fundo fazendo força no lado inferior da tampa.



- Aggiunta pulsante singolo dell'art. 6152 (confezione da 8 pezzi).
- Additional single push-button type 6152 (available in boxes of 8 pcs).
- Touche supplémentaire Art. 6152 (conditionnement de 8 pièces).
- Zusätzliche Einzeltaste Art. 6152 (Verpackungseinheit mit 8 Stück).
- Pulsador suplementario simple Art. 6152 (embalaje de 8 piezas).
- Botão suplementar art. 6152 (embalagem com 8 peças).

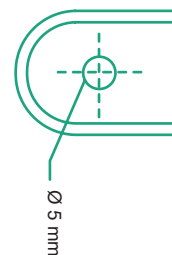
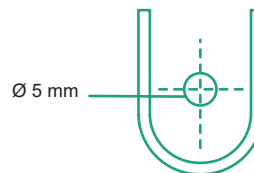


- Dividere i tasti in corrispondenza del pulsante.
- Split the keys corresponding to push-button.
- Diviser les touches relatives au bouton-poussoir.
- Die dem Knopf entsprechende Tasten trennen.
- Dividir las teclas en correspondencia de los pulsadores.
- Separar as teclas referentes ao botão.



- Installazione da esterno parete o ad una scatola. Applicabile a muro con tasselli oppure ad una scatola da incasso 3 moduli (Vimar V71303, V71703).
- Surface-wall mount or box installation. Can be fitted to the wall with plugs or a 3 modules (Vimar V71303, V71703).
- Installation en saillie ou en boîtier. Mural avec chevilles ou en boîtier d'encastrement 3 modules (Vimar V71303, V71703).
- Aufputzmontage oder Installation in Gehäuse. Wandbefestigung mit Dübeln oder in rechteckigen UP-Gehäusen 3 Module (Vimar V71303, V71703).
- Montaje de superficie o en caja. Que se monta en la pared con tacos o bien en una caja de empotrar 3 módulos (Vimar V71303, V71703).
- Instalação tipo montagem saliente ou numa caixa. Aplicável na parede com buchas ou numa caixa de embeber 3 módulos (Vimar V71303, V71703).

Dima di foratura della parete per installazione con tasselli
Wall drilling template for installation with wall plugs
Gabarit de perçage de la cloison pour installation avec chevilles
Bohrschablone der Wand für die Installation mit Dübeln
Plantilla para taladrar la pared para el montaje con tacos
Molde de perfuração da parede para instalação com buchas



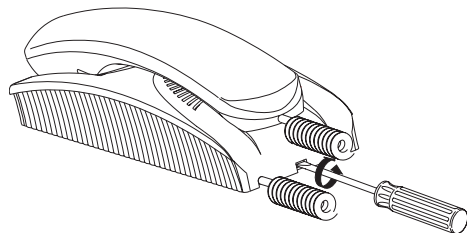
6202/A - 887C/A

Art. 887C/A

Installazione del citofono • Installation instructions • Conseils pour l'installation
Installationshinweise • Consejos para la instalación • Conselhos para a instalação

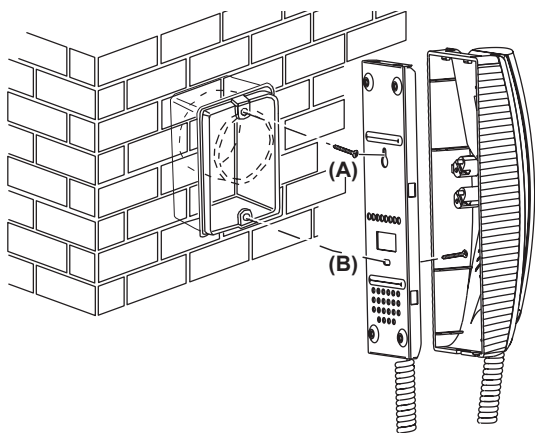
- Installazione da esterno parete o ad una scatola. Applicabile a muro con tasselli oppure ad una scatola da incasso 3 moduli (Vimar V71303, V71703).
- Surface-wall mount or box installation. Can be fitted to the wall with plugs or a 3 modules (Vimar V71303, V71703).
- Installation en saillie ou en boîtier. Mural avec chevilles ou en boîtier d'encastrement 3 modules (Vimar V71303, V71703).
- Aufputzmontage oder Installation in Gehäuse. Wandbefestigung mit Dübeln oder in rechteckigen UP-Gehäusen 3 Module (Vimar V71303, V71703).
- Montaje de superficie o en caja. Que se monta en la pared con tacos o bien en una caja de empujar 3 módulos (Vimar V71303, V71703).
- Instalação tipo montagem saliente ou numa caixa. Aplicável na parede com buchas ou numa caixa de embeber 3 módulos (Vimar V71303, V71703).

Fig. 2



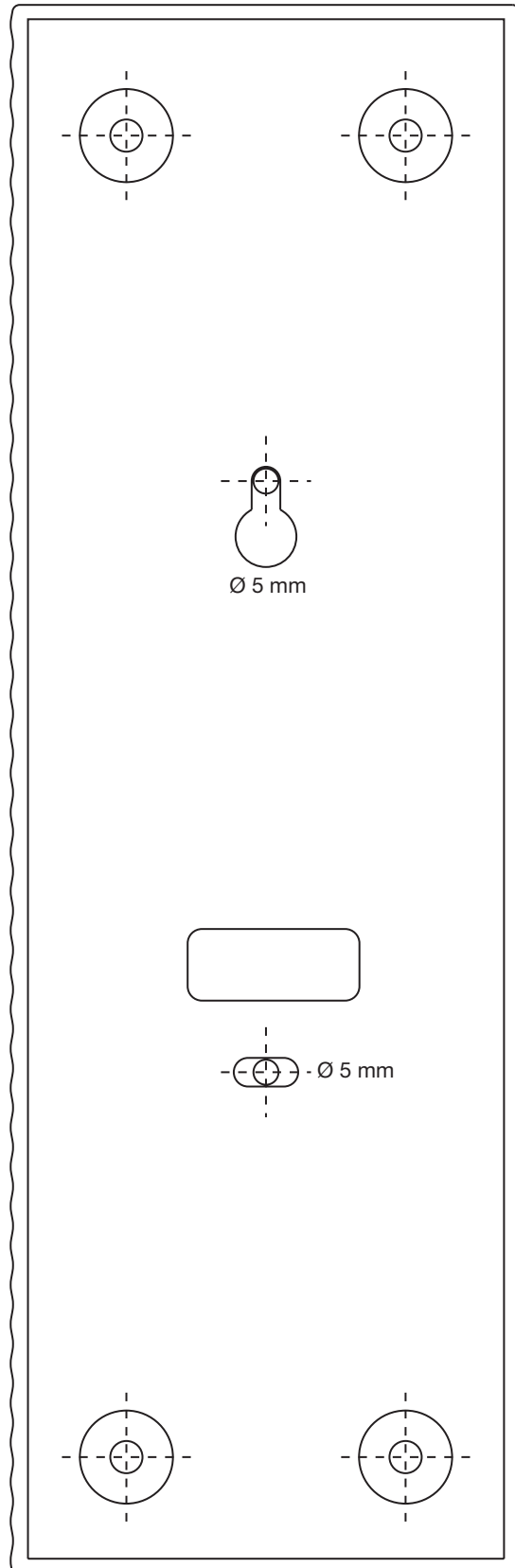
- Per separare il fondo del citofono dal coperchio inserire un cacciavite a taglio nella fessura centrale e ruotarlo fino ad ottenere lo scatto di apertura.
- To separate the base of the interphone from the cover, insert a screwdriver in the slit in the middle and turn it until the unit clicks open.
- Pour séparer le fond du portier du couvercle en introduisant un tournevis à lame large dans la fente centrale et le tourner jusqu'à l'obtention du dé clic d'ouverture.
- Um den Apparat zu öffnen, einen Schlitzschraubendreher in den mittleren Spalt hineinschieben und inn drehen bis Ober- und Unterteil ausrasten.
- Para separar el fondo del teléfono de la tapa, introducir un destornillador de boca plana en la fisura central y girarlo hasta obtener el disparo de apertura.
- Para separar a base do telefone da cobertura inserir uma chave de fendas na ranhura central e rodá-la até as duas peças se separarem.

Fig. 3 Installazione a parete • Wall mounting
Montage mural • Aufputzmontage
Sujección ed pared • Instalação na pared



- Fissare la vite superiore (A) nella scatola incasso (o tassello) lasciando sporgere la testa della vite per 2 mm. Agganciare il citofono alla vite superiore utilizzando l'apposito foro posteriore accostandolo alla parete e tirandolo verso il basso. Completare il fissaggio con la vite inferiore (B) nell'apposito foro.
- Die obere Schraube (A) in das UP-Gehäuse (bzw. in den Dübel) eindrehen und den Schraubenkopf 2 mm überstehen lassen. Die Bohrung in der Rückseite des Apparats an der oberen Schraube aufhängen und geringfügig nach unten ziehen. Die untere Schraube (B) in die entsprechende Bohrung eindrehen.
- Fijar el tornillo superior (A) en la caja de empujar (o taco) dejando sobresalir la cabeza del tornillo unos 2 mm. Sujetar el teléfono al tornillo superior utilizando el correspondiente orificio posterior. Para ello, acercarlo a la pared y tirar de éste hacia abajo. Completar la fijación con el tornillo inferior (B) en el correspondiente orificio.
- Fixer la vis supérieure (A) dans la boîte à encastrement (ou cheville) laissant sortir la tête de vis de 2 mm. Accrocher le portier à la vis supérieure en utilisant le trou prévu à cet effet à l'arrière en le tenant contre la paroi et le tirant vers le bas. Terminer la fixation en logeant la vis inférieure (B) dans le trou prévu à cet effet.
- Fixar o parafuso superior (A) na caixa de embeber (ou bucha) deixando saliente a cabeça do parafuso cerca de 2 mm. Encaixar o telefone no parafuso superior utilizando o furo posterior, encostando-o à parede e empurrando-o para baixo. Completar a fixação com o parafuso inferior (B) inserindo-o no respectivo furo.

Dima di foratura della parete per installazione con tasselli
Wall drilling template for installation with wall plugs
Gabarit de perçage de la cloison pour installation avec chevilles
Bohrschablone der Wand für die Installation mit Dübeln
Plantilla para taladrar la pared para el montaje con tacos
Molde de perfuração da parede para instalação com buchas



Regole di installazione

L'installazione deve essere effettuata da personale qualificato con l'osservanza delle disposizioni regolanti l'installazione del materiale elettrico in vigore nel paese dove i prodotti sono installati.

Conformità normativa

Direttiva EMC

Norme EN 61000-6-1 e EN 61000-6-3.



RAEE - Informazione agli utilizzatori

Il simbolo del cassonetto barrato riportato sull'apparecchiatura o sulla sua confezione indica che il prodotto alla fine della propria vita utile deve essere raccolto separatamente dagli altri rifiuti. L'utente dovrà, pertanto, conferire l'apparecchiatura giunta a fine vita agli idonei centri comunali di raccolta differenziata dei rifiuti elettrotecnici ed elettronici. In alternativa alla gestione autonoma, è possibile consegnare gratuitamente l'apparecchiatura che si desidera smaltire al distributore, al momento dell'acquisto di una nuova apparecchiatura di tipo equivalente. Presso i distributori di prodotti elettronici con superficie di vendita di almeno 400 m² è inoltre possibile consegnare gratuitamente, senza obbligo di acquisto, i prodotti elettronici da smaltire con dimensioni inferiori a 25 cm. L'adeguata raccolta differenziata per l'avvio successivo dell'apparecchiatura dismessa al riciclaggio, al trattamento e allo smaltimento ambientalmente compatibile contribuisce ad evitare possibili effetti negativi sull'ambiente e sulla salute e favorisce il reimpiego e/o riciclo dei materiali di cui è composta l'apparecchiatura.

Installation rules

Installation should be carried out by qualified personnel in compliance with the current regulations regarding the installation of electrical equipment in the country where the products are installed.

Conformity

EMC directive

Standards EN 61000-6-1 and EN 61000-6-3.



WEEE - Information for users

If the crossed-out bin symbol appears on the equipment or packaging, this means the product must not be included with other general waste at the end of its working life. The user must take the worn product to a sorted waste center, or return it to the retailer when purchasing a new one. Products for disposal can be consigned free of charge (without any new purchase obligation) to retailers with a sales area of at least 400m², if they measure less than 25cm. An efficient sorted waste collection for the environmentally friendly disposal of the used device, or its subsequent recycling, helps avoid the potential negative effects on the environment and people's health, and encourages the re-use and/or recycling of the construction materials.

Règles d'installation

L'installation doit être confiée à des personnes qualifiées et exécutée conformément aux dispositions qui régissent l'installation du matériel électrique en vigueur dans le pays concerné.

Conformité aux normes

Directive EMC

Normes EN 61000-6-1 et EN 61000-6-3.



DEEE - Informations pour les utilisateurs

Le symbole du caisson barré, là où il est reporté sur l'appareil ou l'emballage, indique que le produit en fin de vie doit être collecté séparément des autres déchets. Au terme de la durée de vie du produit, l'utilisateur devra se charger de le remettre à un centre de collecte séparée ou bien au revendeur lors de l'achat d'un nouveau produit. Il est possible de remettre gratuitement, sans obligation d'achat, les produits à éliminer de dimensions inférieures à 25 cm aux revendeurs dont la surface de vente est d'au moins 400 m². La collecte séparée appropriée pour l'envoi successif de l'appareil en fin de vie au recyclage, au traitement et à l'élimination dans le respect de l'environnement contribue à éviter les effets négatifs sur l'environnement et sur la santé et favorise le réemploi et/ou le recyclage des matériaux dont l'appareil est composé.

Installationsvorschriften

Die Installation muss durch Fachpersonal gemäß den im Anwendungsland des Geräts geltenden Vorschriften zur Installation elektrischer Materialien erfolgen.

Normkonformität

EMC-Richtlinie

Normen DIN EN 61000-6-1 und EN 61000-6-3.



Elektro- und Elektronik-Altgeräte - Informationen für die Nutzer

Das Symbol der durchgestrichenen Mülltonne auf dem Gerät oder seiner Verpackung weist darauf hin, dass das Produkt am Ende seiner Nutzungsdauer getrennt von den anderen Abfällen zu entsorgen ist. Nach Ende der Nutzungsdauer obliegt es dem Nutzer, das Produkt in einer geeigneten Sammelstelle für getrennte Müllentsorgung zu deponieren oder es dem Händler bei Ankauf eines neuen Produkts zu übergeben. Bei Händlern mit einer Verkaufsfläche von mindestens 400 m² können zu entsorgende Produkte mit Abmessungen unter 25 cm kostenlos und ohne Kaufzwang abgegeben werden. Die angemessene Mülltrennung für das dem Recycling, der Behandlung und der umweltverträglichen Entsorgung zugeführten Gerätes trägt dazu bei, mögliche negative Auswirkungen auf die Umwelt und die Gesundheit zu vermeiden und begünstigt den Wiedereinsatz und/oder das Recyceln der Materialien, aus denen das Gerät besteht.

Normas de instalación

La instalación debe ser realizada por personal cualificado cumpliendo con las disposiciones en vigor que regulan el montaje del material eléctrico en el país donde se instalan los productos.

Conformidad normativa

Directiva EMC

Normas EN 61000-6-1 y EN 61000-6-3.



RAEE - Información para los usuarios

El símbolo del contenedor tachado, cuando se indica en el aparato o en el envase, indica que el producto, al final de su vida útil, se debe recoger separado de los demás residuos. Al final del uso, el usuario deberá encargarse de llevar el producto a un centro de recogida selectiva adecuado o devolvérselo al vendedor con ocasión de la compra de un nuevo producto. En las tiendas con una superficie de venta de al menos 400 m², es posible entregar gratuitamente, sin obligación de compra, los productos que se deben eliminar con unas dimensiones inferiores a 25 cm. La recogida selectiva adecuada para proceder posteriormente al reciclaje, al tratamiento y a la eliminación del aparato de manera compatible con el medio ambiente contribuye a evitar posibles efectos negativos en el medio ambiente y en la salud y favorece la reutilización y/o el reciclaje de los materiales de los que se compone el aparato.

Regras de instalação

A instalação deve ser efetuada por pessoal qualificado de acordo com as disposições que regulam a instalação de material elétrico, vigentes no País em que os produtos são instalados.

Cumprimento de regulamentação

Directiva EMC

Normas EN 61000-6-1 e EN 61000-6-3.



REEE - Informação dos utilizadores

O símbolo do contentor de lixo barrado com uma cruz, afixado no equipamento ou na embalagem, indica que o produto, no fim da sua vida útil, deve ser recolhido separadamente dos outros resíduos. No final da utilização, o utilizador deverá encarregar-se de entregar o produto num centro de recolha seletiva adequado ou de devolvê-lo ao revendedor no ato da aquisição de um novo produto. Nas superfícies de venda com, pelo menos, 400 m², é possível entregar gratuitamente, sem obrigação de compra, os produtos a eliminar com dimensão inferior a 25 cm. A adequada recolha diferenciada para dar início à reciclagem, ao tratamento e à eliminação ambientalmente compatível, contribui para evitar possíveis efeitos negativos ao ambiente e à saúde e favorece a reutilização e/ou reciclagem dos materiais que constituem o aparelho.



49400873A0 01 2010



VIMAR

Viale Vicenza 14
36063 Marostica VI - Italy
www.vimar.com