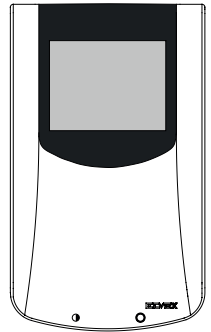


Manuale installatore - Installer guide
Manuel installateur - Technisches Handbuch
Instrucciones instalador - Manual do instalador



6029, 6029/C

Monitor serie Petrarca per Due Fili Plus
Petrarca series monitor for Due Fili Plus
Moniteur serie Petrarca pour Due Fili Plus
Monitor baureihe Petrarca für Due Fili Plus
Monitor serie Petrarca para Due Fili Plus
Monitor da série Petrarca para Due Fili Plus

Petrarca: 6029 - 6029/C

Il monitor serie Petrarca 6029 o 6029/C sono da abbinare al citofono 6209 oppure 6218 per impianti videocitofonici della serie Due Fili Plus o Videokit Due Fili.

CARATTERISTICHE TECNICHE 6029

- Monitor da esterno parete con schermo in B/N, 3,5"
- Segnale video standard CCIR 625 linee, 50 quadri (su richiesta standard/EIA)
- Banda passante 4 MHz

CARATTERISTICHE TECNICHE 6029/C

- Monitor da esterno parete con schermo LCD a colori 3,5"
- Segnale video standard PAL.

MONTAGGIO MONITOR CON CITOFONO

Murare la staffa 6145 ad un'altezza di circa 1,40 m dal pavimento (Fig. 2).

Aprire il citofono, separare il coperchio dal fondo facendo forza nel lato inferiore del coperchio (Fig. 3, 4).

Inserire il fondo del citofono sulla parte sinistra della staffa infilandolo nelle apposite sedi e tirandolo verso il basso fino al suo completo bloccaggio. Eseguire i collegamenti sui morsetti del citofono e della scheda del monitor (Fig. 5).

Collegare il cablaggio del monitor alla scheda del citofono tramite il connettore "VIDEO" della scheda.

Inserire il monitor appoggiandolo nelle apposite sedi e tirandolo verso il basso fino al suo completo bloccaggio (Fig. 6).

Chiudere il citofono agganciando il cofano alla parte superiore del fondo e premere sulla parte inferiore del cofano fino al raggiungimento dello scatto. Per estrarre il citofono o il monitor dalla staffa, agire con un cacciavite sulla linguetta di sicurezza ed estrarli seguendo il senso delle frecce (Fig. 7).

MONTAGGIO DEL KIT DI TRASFORMAZIONE DA TAVOLO PER MONITOR E CITOFONI

Aprire il citofono, separare il coperchio dal fondo facendo forza nel lato inferiore del coperchio (Fig. 3, 4).

Inserire il fondo del citofono sulla parte sinistra della staffa infilandolo nelle apposite sedi e tirandolo verso il basso fino al suo completo bloccaggio. Eseguire i collegamenti sui morsetti del citofono e della scheda del monitor (Fig. 9).

Collegare il cablaggio del monitor alla scheda del citofono tramite il connettore video della scheda. Inserire il monitor appoggiandolo nelle apposite sedi e tirandolo verso il basso fino al suo completo bloccaggio (Fig. 9).

Chiudere il citofono agganciando il cofano alla parte superiore del fondo e premere sulla parte inferiore del cofano fino al raggiungimento dello scatto. Per estrarre il citofono o il monitor dalla staffa, agire con un cacciavite sulla linguetta di sicurezza ed estrarli seguendo il senso delle frecce (Fig. 9).

Petrarca: 6029 - 6029/C

Petrarca series monitor 6029 or 6029/C can work in conjunction with interphone 6209 or 6218 for video door entry systems series Due Fili Plus or Two wires Videokit.

TECHNICAL CHARACTERISTICS OF 6029

- Wall-mounted monitor with B/W screen, 3,5"
- Video signal standard: CCIR with 625 lines and 50 frames (EIA standard available on request)
- Passband: 4 MHz

TECHNICAL CHARACTERISTICS OF 6029/C

- Wall-mounted monitor with LCD colour screen, 3,5"
- Video signal standard: PAL

INSTALLATION INSTRUCTIONS

Fix the bracket type 6145 to the wall at a height of approximately 1.4 m above the ground (Fig. 2).

Open the interphone, split the cover from the bottom making pressure on the lower side of the cover (Fig. 3 - 4).

Fit the base of the interphone into the appropriate seats to the left of the bracket. Slide the base of the interphone downwards until it is completely fastened. Connect the wires to the terminals of the interphone and monitor card (Fig. 5)

Connect the wiring of the monitor to the connection card by means of connector CN1 on the card.

Fit the monitor in the appropriate seats in the bracket. Slide the base of the monitor downwards until it is completely fastened (Fig. 6).

Close the interphone by hooking the cover onto the base and pressing the bottom of the cover until it clicks shut. To remove the interphone or monitor from the bracket, press the safety tab with a screwdriver in the direction of the arrows (Fig. 7).

DESK-TOP CONVERSION KIT FOR MONITOR AND INTERPHONES

Open the interphone, split the cover from the bottom making pressure on the lower side of the cover (Fig. 3, 4).

Fit the base of the interphone into the appropriate seats to the left of the bracket. Slide the base of the interphone downwards until it is completely fastened. Connect the wires to the terminals of the interphone and monitor card (Fig. 9).

Connect the wiring of the monitor to the connection card by means of connector CN1 on the card.

Fit the monitor in the appropriate seats in the bracket. Slide the base of the monitor downwards until it is completely fastened (Fig. 9).

Close the interphone by hooking the cover onto the base and pressing the bottom of the cover until it clicks shut. To remove the interphone or monitor from the bracket, press the safety tab with a screwdriver in the direction of the arrows (Fig. 9).

Petrarca: 6029 - 6029/C

Le moniteur séries Petrarca 6029 ou 6029/C peut être accouplé aux poste d'appartement 6209 ou 6218 pour installations de portiers vidéo de la série Due Fili Plus ou Deux Fils Videokit.

CARACTERISTIQUES TECHNIQUES 6029

- Moniteur mural avec écran 4" B/N, 3,5"
- Signal vidéo standard CCIR 625 lignes, 50 cadres (sur demande standard EIA).
- Bande passante 4 MHz.

CARACTERISTIQUES TECHNIQUES 6029/C

- Moniteur mural avec écran LCD colour screen, 3,5"
- Signal vidéo standard PAL

CONSEILS POUR L'INSTALLATION

Fixer la plaque 6145 au mur à environ 1,40 m du sol (Fig. 2).

Ouvrir le poste d'appartement, séparer le couvercle du fond en faisant force du côté inférieur du couvercle (Fig.3 - 4).

Insérer le fond du poste dans les emplacements prévus à cet effet à gauche de la plaque. Tirer le fond du poste vers le bas jusqu'à son blocage complet. Raccorder les fils aux borniers du poste et de la carte du moniteur (Fig. 5).

Connecter le câblage du moniteur à la carte de connexion au moyen du connecteur CN1 de la carte.

Insérer le moniteur dans les emplacements de la plaque prévus à cet effet. Tirer le fond du poste vers le bas jusqu'à son blocage complet. (Fig. 6)

Fermer le poste en ancrant le couvercle sur le fond et en appuyant sur la partie inférieure du couvercle jusqu'à l'obtention du déclic de fermeture. Pour séparer le poste ou le moniteur de la plaque d'accrochage, exercer une légère pression sur la languette de sécurité et les extraire en suivant le sens des flèches (Fig. 7).

MONTAGE DU KIT DE TRANSFORMATION DE TABLE POUR MONITEUR ET POSTES D'APPARTEMENT

Ouvrir le poste d'appartement, séparer le couvercle du fond en faisant force du côté inférieur du couvercle (Fig. 4 - 5).

Insérer le fond du poste dans les emplacements prévus à cet effet à gauche de la plaque. Tirer le fond du poste vers le bas jusqu'à son blocage complet. Raccorder les fils aux borniers du poste et de la carte du moniteur (Fig. 9).

Connecter le câblage du moniteur à la carte de connexion au moyen du connecteur CN1 de la carte.

Insérer le moniteur dans les emplacements de la plaque prévus à cet effet. Tirer le fond du poste vers le bas jusqu'à son blocage complet (Fig. 9).

Fermer le poste en ancrant le couvercle sur le fond et en appuyant sur la partie inférieure du couvercle jusqu'à l'obtention du déclic de fermeture. Pour séparer le poste ou le moniteur de la plaque d'accrochage, exercer une légère pression sur la languette de sécurité et les extraire en suivant le sens des flèches (Fig. 9).

Petrarca: 6029 - 6029/C

Monitor Baureihe Petrarca 6029 oder 6029/C kann zusammen mit den Haustelesystemen 6209 oder 6218 für Videotürkommunikation Baureihe Due Fili Plus oder Zwei Elvox Videokit.

TECHNISCHE EIGENSCHAFTEN 6029

- Aufputz-Monitor mit W/S Schirm, 3,5"
- Videosignal CCIR Norm 625 Zeilen, 50 Bilder (auf Wunsch EIA Norm)
- Auflösung 4MHz

TECHNISCHE EIGENSCHAFTEN 6029/C

- Aufputz-Monitor mit LCD Farbschirm, 3,5"
- Videosignal PAL

INSTALLATIONSHINWEISE

Den Bügel 6145 auf einer Höhe von 1,40 m über dem Fußboden an der Wand befestigen (Abb. 2).

Das Haustelesystem öffnen, den Deckel vom Boden entfernen durch Drücken auf der Unterseite des Deckels (Abb. 3 - 4).

Das Geräteunterteil auf die entsprechenden Aufnahmen auf der linken Bügelseite aufsetzen. Das Unterteil nach unten ziehen, bis es fest in seiner Position arretiert ist. Die Leiter an die Klemmen von Haustelesystem und Monitorkarte anschließen (Abb. 5).

Die Monitorverdrahtung über Stecker CN1 der Karte an die Interface-Karte anschließen.

Den Monitor auf die entsprechenden Aufnahmen am Bügel montieren. Das Monitorunterteil nach unten ziehen, bis es fest in seiner Position arretiert ist (Abb. 6).

Das Haustelesystem schließen, den Deckel auf das Unterteil setzen und bis zum Einrasten nach unten drücken. Um Haustelesystem oder Monitor vom Bügel zu nehmen, die Sicherheitslaschen mit einem Schraubendreher in Pfeilrichtung niederdrücken (Abb. 7).

MONTAGE DES UMRÜST-BAUSATZES FÜR TISCHAUFSTELLUNG VON MONITOR UND HAUSTELEFON

Das Haustelesystem öffnen, den Deckel vom Boden entfernen durch Drücken auf der Unterseite des Deckels (Abb. 3 - 4).

Das Geräteunterteil auf die entsprechenden Aufnahmen auf der linken Bügelseite aufsetzen. Das Unterteil nach unten ziehen, bis es fest in seiner Position arretiert ist. Die Leiter an die Klemmen von Haustelesystem und Monitorkarte anschließen (Abb. 9).

Die Monitorverdrahtung über Stecker CN1 der Karte an die Interface-Karte anschließen.

Den Monitor auf die entsprechenden Aufnahmen am Bügel montieren. Das Monitorunterteil nach unten ziehen, bis es fest in seiner Position arretiert ist (Abb. 9).

Das Haustelesystem schließen, den Deckel auf das Unterteil setzen und bis zum Einrasten nach unten drücken. Um Haustelesystem oder Monitor vom Bügel zu nehmen, die Sicherheitslaschen mit einem Schraubendreher in Pfeilrichtung niederdrücken (Abb. 9).

Petrarca: 6029 - 6029/C

El monitor de la serie Petrarca 6029 o 6029/C se pueden acoplar a el interfono 6209 o 6218 para instalaciones de la serie Due Fili Plus o Dos Hilos Videokit.

CARACTERÍSTICAS TÉCNICAS 6029

- Monitor de externo pared B/N con pantalla, 3,5"
- Señal vídeo Standard CCIR 625 líneas, 50 cuadros (según pedido standard/EIA)
- Banda pasante 4 MHz

CARACTERÍSTICAS TÉCNICAS 6029/C

- Monitor de externo pared con pantalla LCD de cores, 3,5"
- Señal vídeo Standard PAL

CONSEJOS PARA LA INSTALACIÓN

Fijar el soporte 6145 a la pared a aproximadamente 1,40 m del suelo (Fig. 2).

Abrir el teléfono, separar la tapa del fondo apretando en el lado inferior de la tapa (Fig. 3 - 4).

Introducir el fondo del teléfono en sus alojamientos a la izquierda del soporte. Desplazar el fondo del teléfono hacia abajo hasta que se bloquee totalmente. Conectar los hilos a los bornes del teléfono y de la tarjeta del monitor (Fig. 5).

Conectar el cableado del monitor a la tarjeta de conexión mediante el conector CN1 de la tarjeta. Introducir el monitor en el correspondiente alojamiento del soporte. Desplazar el fondo del monitor hacia abajo hasta que se bloquee (Fig. 6).

Cerrar el teléfono sujetando la tapa al fondo y apretando por la parte inferior de la tapa hasta el disparo. Para extraer el teléfono o el monitor del soporte, hacer palanca con un destornillador sobre la lengüeta de seguridad siguiendo el sentido de las flechas (Fig. 7).

MONTAJE DEL KIT DE TRANSFORMACIÓN EN SOBREMESA PARA MONITOR E INTERFONO.

Abrir el teléfono, separar la tapa del fondo apretando en el lado inferior de la tapa (Fig. 3 - 4).

Introducir el fondo del teléfono en sus alojamientos a la izquierda del soporte. Desplazar el fondo del teléfono hacia abajo hasta que se bloquee totalmente. Conectar los hilos a los bornes del teléfono y de la tarjeta del monitor (Fig. 9).

Conectar el cableado del monitor a la tarjeta de conexión mediante el conector CN1 de la tarjeta. Introducir el monitor en el correspondiente alojamiento del soporte. Desplazar el fondo del monitor hacia abajo hasta que se bloquee (Fig. 9).

Cerrar el teléfono sujetando la tapa al fondo y apretando por la parte inferior de la tapa hasta el disparo. Para extraer el teléfono o el monitor del soporte, hacer palanca con un destornillador sobre la lengüeta de seguridad siguiendo el sentido de las flechas (Fig. 9).

Petrarca: 6029 - 6029/C

O monitor da série Petrarca 6029 ou 6029/C pode ser instalado unido ao interfone 6209 ou 6218 para instalações de vídeo porteiros para Due Fili Plus ou Dos Fios Videokit.

CARACTERÍSTICAS TÉCNICAS 6029

- Monitor de montagem saliente com écran B/P, 3,5"
- Sinal de vídeo standard CCIR 625 linhas, 50 imgenes (sob pedido standard EIA)
- Banda passante: 4 MHz

CARACTERÍSTICAS TÉCNICAS 6029/C

- Monitor de montagem saliente com écran de LCD de cores, 3,5"
- Sinal de vídeo standard PAL

CONSELHOS PARA A INSTALAÇÃO

Aplicar na parede o suporte 6145 a uma altura de cerca de 1,40 m do pavimento (Fig.2).

Abrir o telefone, separar a tampa do fundo premindo no lado inferior da tampa (Fig. 3 - 4).

Inserir a base do telefone na parte esquerda do suporte encaixando-a nas respectivas sedes e empurrando-a para baixo até ficar bem fixa.

Efectuar as ligações aos bornes do telefone e à placa do monitor (Fig. 5).

Ligar a cablagem do monitor à placa de conexão através do conector CN1 da placa.

Inserir o monitor apoiando-o nas respectivas sedes e empurrando-o para baixo até ficar bem fixo (Fig. 6).

Fechar o telefone colocando a parte superior na base e pressionar até as peças encaixarem.

Para extrair o telefone ou o monitor do suporte, aplicar uma chave de fendas na lingueta de segurança e extraí-los seguindo o sentido das setas (Fig. 7).

MONTAGEM DO KIT DE TRANSFORMAÇÃO PARA A VERSÃO DE MESA PARA MONITORES E TELEFONES DE PORTEIRO.

Abrir o telefone, separar a tampa do fundo premindo no lado inferior da tampa (Fig.3 - 4).

Inserir a base do telefone na parte esquerda do suporte encaixando-a nas respectivas sedes e empurrando-a para baixo até ficar bem fixa.

Efectuar as ligações aos bornes do telefone e à placa do monitor (Fig. 9).

Ligar a cablagem do monitor à placa de conexão através do conector CN1 da placa.

Inserir o monitor apoiando-o nas respectivas sedes e empurrando-o para baixo até ficar bem fixo (Fig. 9).

Fechar o telefone colocando a parte superior na base e pressionar até as peças encaixarem.

Para extrair o telefone ou o monitor do suporte, aplicar uma chave de fendas na lingueta de segurança e extraí-los seguindo o sentido das setas (Fig. 9).

DIMENSIONI MONITOR E REGOLAZIONI
MONITOR DIMENSIONS AND ADJUSTMENTS
DIMENSIONS DU MONITEUR ET RÉGLAGES
ABMESSUNGEN UND EINSTELLUNG DES MONITORS
DIMENSIONES MONITOR Y REGULACIONES
DIMENSÕES DO MONITOR E REGULAÇÕES



Fig. 1

Contrasto (colore)
Contrast (colour)
Contraste (colour)
Kontrast (Farb)
Contraste (cores)
Contraste (cores)

Luminosità
Brightness
Luminosité
Helligkeit
Luminosidad
Luminosidade

Fig. 2

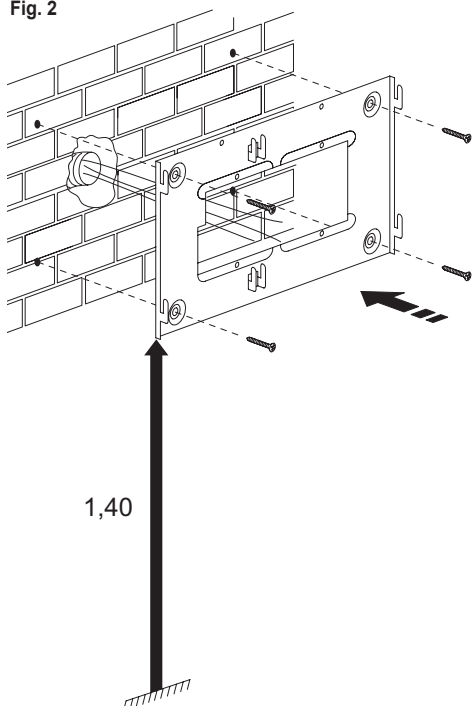


Fig. 3

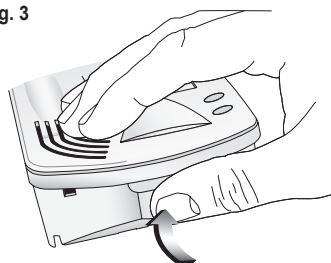


Fig. 4

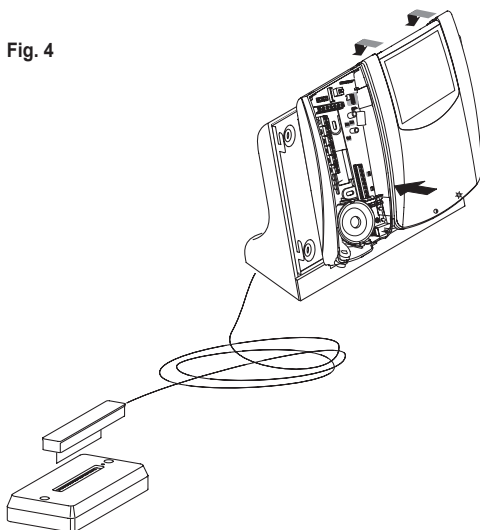


Fig. 5

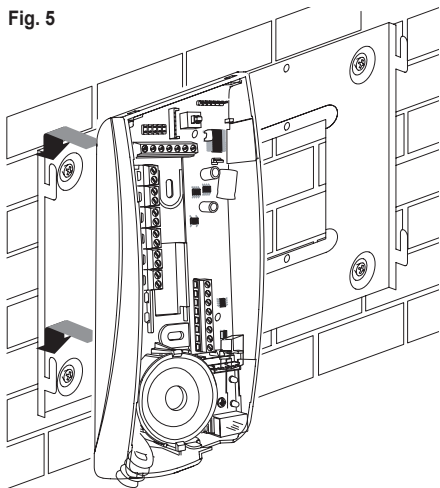


Fig. 6

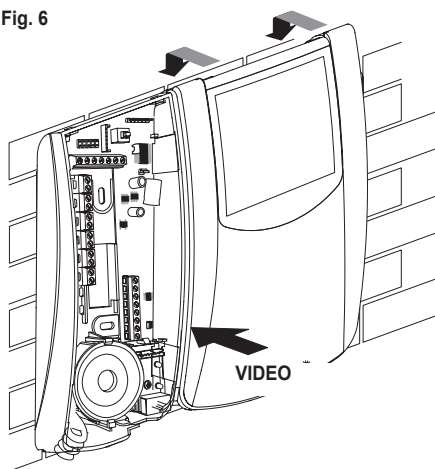


Fig. 8

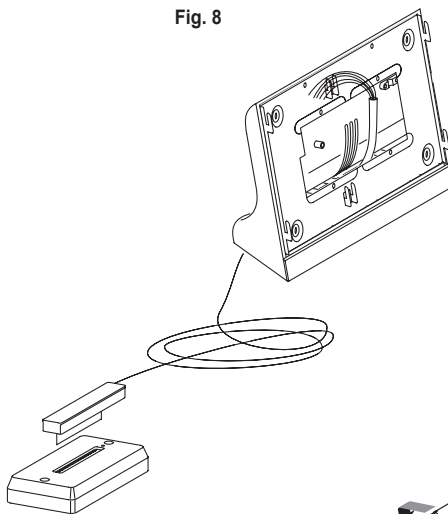


Fig. 7

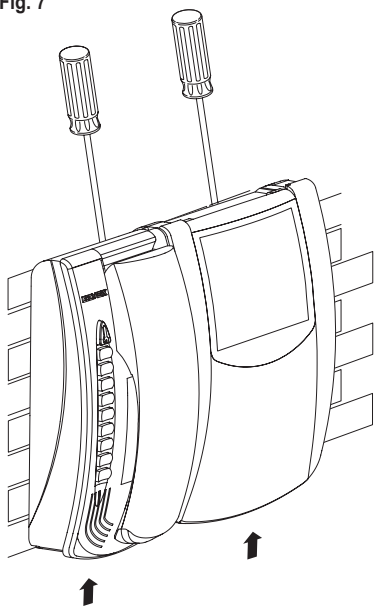
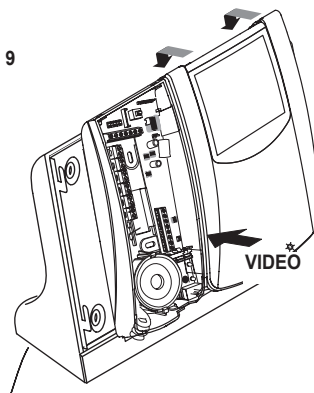


Fig. 9



Petrarca: 6029 - 6029/C

Il manuale istruzioni è scaricabile dal sito www.vimar.com

The instruction manual is downloadable from the site www.vimar.com

Télécharger le manuel d'instructions sur le site www.vimar.com

Regole di installazione

L'installazione deve essere effettuata da personale qualificato con l'osservanza delle disposizioni regolanti l'installazione del materiale elettrico in vigore nel paese dove i prodotti sono installati.

Conformità normativa

Direttiva EMC

Norme EN 61000-6-1 e EN 61000-6-3.

Installation rules

Installation should be carried out by qualified personnel in compliance with the current regulations regarding the installation of electrical equipment in the country where the products are installed.

Conformity

EMC directive

Standards EN 61000-6-1 and EN 61000-6-3.

Règles d'installation

L'installation doit être confiée à des personnel qualifiés et exécutée conformément aux dispositions qui régissent l'installation du matériel électrique en vigueur dans le pays concerné.

Conformité aux normes

Directive EMC

Normes EN 61000-6-1 et EN 61000-6-3.



RAEE - Informazione agli utilizzatori

Il simbolo del cassonetto barrato riportato sull'apparecchiatura o sulla sua confezione indica che il prodotto alla fine della propria vita utile deve essere raccolto separatamente dagli altri rifiuti. L'utente dovrà, pertanto, conferire l'apparecchiatura giunta a fine vita agli idonei centri comunali di raccolta differenziata dei rifiuti elettrotecnici ed elettronici. In alternativa alla gestione autonoma, è possibile consegnare gratuitamente l'apparecchiatura che si desidera smaltire al distributore, al momento dell'acquisto di una nuova apparecchiatura di tipo equivalente. Presso i distributori di prodotti elettronici con superficie di vendita di almeno 400 m² è inoltre possibile consegnare gratuitamente, senza obbligo di acquisto, i prodotti elettronici da smaltire con dimensioni inferiori a 25 cm. L'adeguata raccolta differenziata per l'avvio successivo dell'apparecchiatura dismessa al riciclaggio, al trattamento e allo smaltimento ambientalmente compatibile contribuisce ad evitare possibili effetti negativi sull'ambiente e sulla salute e favorisce il reimpiego o/riciclo dei materiali di cui è composta l'apparecchiatura.



WEEE - Information for users

If the crossed-out bin symbol appears on the equipment or packaging, this means the product must not be included with other general waste at the end of its working life. The user must take the worn product to a sorted waste center, or return it to the retailer when purchasing a new one. Products for disposal can be consigned free of charge (without any new purchase obligation) to retailers with a sales area of at least 400m², if they measure less than 25cm. An efficient sorted waste collection for the environmentally friendly disposal of the used device, or its subsequent recycling, helps avoid the potential negative effects on the environment and people's health, and encourages the re-use and/or recycling of the construction materials.



DEEE - Informations pour les utilisateurs

Le symbole du caisson barré, à où il est reporté sur l'appareil ou l'emballage, indique que le produit en fin de vie doit être collecté séparément des autres déchets. Au terme de la durée de vie du produit, l'utilisateur devra se charger de le remettre à un centre de collecte séparée ou bien au revendeur lors de l'achat d'un nouveau produit. Il est possible de remettre gratuitement, sans obligation d'achat, les produits à éliminer de dimensions inférieures à 25 cm aux revendeurs dont la surface de vente est d'au moins 400 m². La collecte séparée appropriée pour l'envoi successif de l'appareil en fin de vie au recyclage, au traitement et à l'élimination dans le respect de l'environnement contribue à éviter les effets négatifs sur l'environnement et sur la santé et favorise le réemploi et/ou le recyclage des matériaux dont l'appareil est composé.

Petrarca: 6029 - 6029/C

Die Bedienungsanleitung ist auf der Website www.vimar.com zum Download verfügbar

El manual de instrucciones se puede descargar en la página web www.vimar.com

É possível descarregar o manual de instruções no site www.vimar.com

Installationsvorschriften

Die Installation muss durch Fachpersonal gema. den im Anwendungsland des Gerats geltenden Vorschriften zur Installation elektrischen Materials erfolgen.

Normas de instalación

La instalación debe ser realizada por personal cualificado cumpliendo con las disposiciones en vigor que regulan el montaje del material eléctrico en el país donde se instalen los productos.

Regras de instalação

A instalação deve ser efetuada por pessoal qualificado de acordo com as disposições que regulam a instalação de material elétrico, vigentes no País em que os produtos são instalados.

Normkonformität

EMC-Richtlinie

Normen DIN EN 61000-6-1 und EN 61000-6-3.

Conformidad normativa

Directiva EMC

Normas EN 61000-6-1 y EN 61000-6-3.

Cumprimento de regulamentação

Directiva EMC

Normas EN 61000-6-1 e EN 61000-6-3.



Elektro- und Elektronik-Altgeräte - Informationen für die Nutzer

Das Symbol der durchgestrichenen Mülltonne auf dem Gerät oder seiner Verpackung weist darauf hin, dass das Produkt am Ende seiner Nutzungsdauer getrennt von den anderen Abfällen zu entsorgen ist. Nach Ende der Nutzungsdauer obliegt es dem Nutzer, das Produkt in einer geeigneten Sammelstelle für getrennte Müllentsorgung zu deponieren oder es dem Händler bei Ankauf eines neuen Produkts zu übergeben. Bei Händlern mit einer Verkaufsfläche von mindestens 400 m² können zu entsorgende Produkte mit Abmessungen unter 25 cm kostenlos und ohne Kaufzwang abgegeben werden. Die angemessene Mülltrennung für das dem Recycling, der Behandlung und der umweltverträglichen Entsorgung zugeführten Gerätes trägt dazu bei, mögliche negative Auswirkungen auf die Umwelt und die Gesundheit zu vermeiden und begünstigt den Wiedereinsatz und/oder das Recyceln der Materialien, aus denen das Gerät besteht.



RAEE - Información para los usuarios

El símbolo del contenedor tachado, cuando se indica en el aparato o en el envase, indica que el producto, al final de su vida útil, se debe recoger separado de los demás residuos. Al final del uso, el usuario deberá encargarse de llevar el producto a un centro de recogida selectiva adecuado o devolvérselo al vendedor con ocasión de la compra de un nuevo producto. En las tiendas con una superficie de venta de al menos 400 m², es posible entregar gratuitamente, sin obligación de compra, los productos que se deben eliminar con unas dimensiones inferiores a 25 cm. La recogida selectiva adecuada para proceder posteriormente al reciclaje, al tratamiento y a la eliminación del aparato de manera compatible con el medio ambiente contribuye a evitar posibles efectos negativos en el medio ambiente y en la salud y favorece la reutilización y/o el reciclaje de los materiales de los que se compone el aparato.



REEE - Informação dos utilizadores

O símbolo do contendor de lixo barrado com uma cruz, afixado no equipamento ou na embalagem, indica que o produto, no fim da sua vida útil, deve ser recolhido separadamente dos outros resíduos. No final da utilização, o utilizador deverá encarregar-se de entregar o produto num centro de recolha seletiva adequado ou de devolvê-lo ao revendedor no ato da aquisição de um novo produto. Nas superfícies de venda com, pelo menos, 400 m², é possível entregar gratuitamente, sem obrigação de compra, os produtos a eliminar com dimensão inferior a 25 cm. A adequada recolha diferenciada para dar início à reciclagem, ao tratamento e à eliminação ambientalmente compatível, contribui para evitar possíveis efeitos negativos ao ambiente e à saúde e favorece a reutilização e/ou reciclagem dos materiais que constituem o aparelho.

CE

S6I.600.900 07 1810



VIMAR

Viale Vicenza, 14
36063 Marostica VI - Italy
www.vimar.com