

Installationsanleitung**RS16.P**

Steuergerät 24 Vdc für Schiebetor ACTO 404D

RS16.P

Inhaltsverzeichnis	Seite
1 - Produktmerkmale	1
2 - Typische Anlagenauslegung	1
3 - Beschreibung der Klemmenblöcke	2
4 - Anschluss des Zubehörs	3
5 - Änderung der programmierbaren Parameter.....	5
6 - Trimmerfunktionen	6
7 - Tastenfunktionen.....	6
8 - Funktionen der Dip-Schalter	6
9 - LED-Funktionen	7
10 - Programmierung der Funksteuerungen.....	7

RS16.P

1 Produktmerkmale

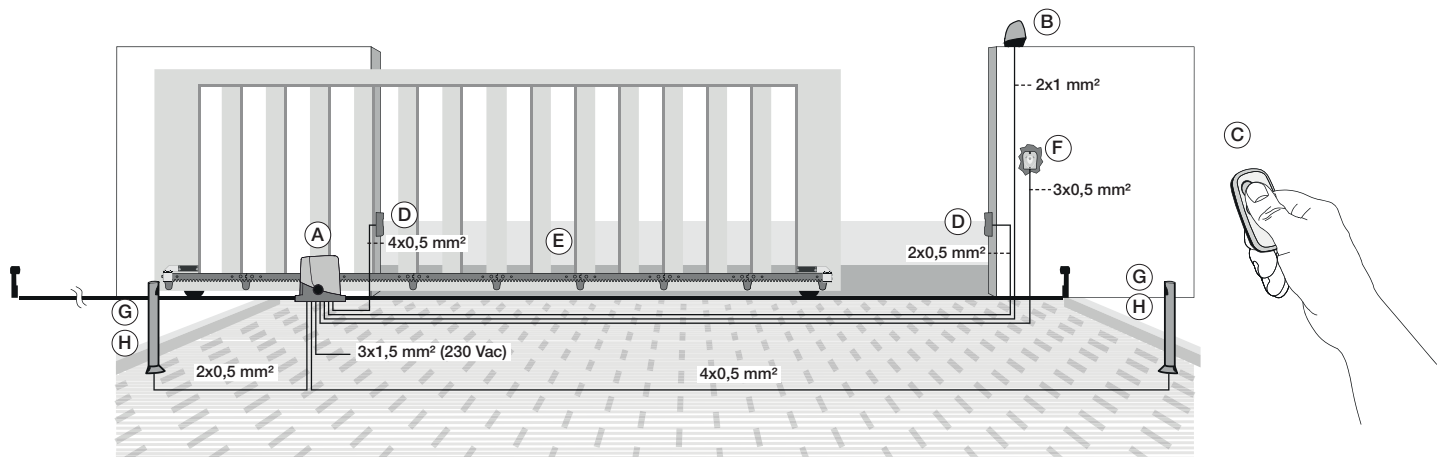
Steuerung für 24 VDC Schiebetormotoren mit Höchstleistung 80 W für Tore mit max. Flügelbreite 6 m und 400 kg Gewicht, mit auf der Leiterplatte integrierten magnetischen Endschaltern, Encoder (für die Hinderniserkennung), eingebautem Empfänger 433 MHz und eingebautem Batterieladegerät. Funktionen und Ausstattung des Steuergeräts:

- Individuelle Einstellung von Bremsweg und -geschwindigkeit
- System zur Hinderniserkennung
- Diagnose-LED der Eingänge
- Integrierter Empfänger mit Kapazität von 50 Funkfernsteuerungen (Festcode oder Rollingcode)
- Stromregelung für den Schutz des Elektromotors

Technische Merkmale

Spannungsversorgung	120 ÷ 230 Vac
Versorgungsspannung der Motor	24 Vdc
Höchstleistung der Motor	80 W
Ausgang für Elektrosperre	24 Vdc 10 W max
Zubehörversorgung	24 Vdc 300 mA
Empfängerspeicher	50 Funksteuerungen
Empfängersfrequenz	433 MHz
Kodierung der Funksteuerung	Rolling Code oder fester Code
Sicherung F1 (Absicherung Leitung)	5x20 mm T1,6 A
Betriebstemperatur	-10 ÷ +50°C

2 Typische Anlagenauslegung

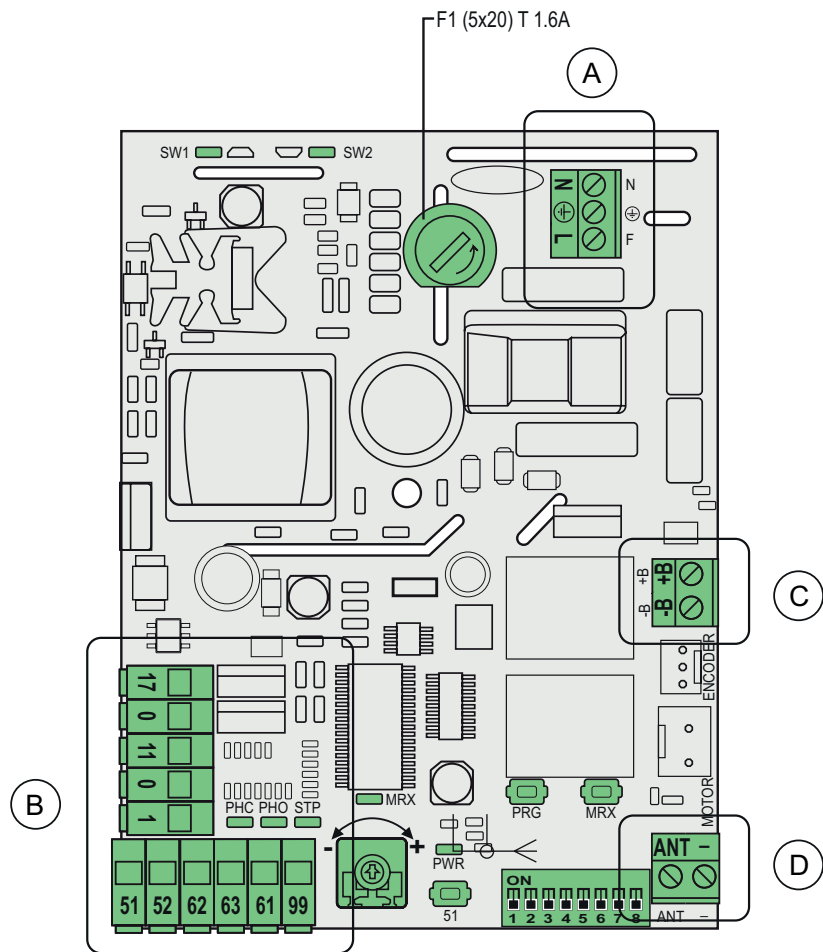


Komponenten zur Ausbildung einer kompletten Anlage mit ESM7 oder Set EK14

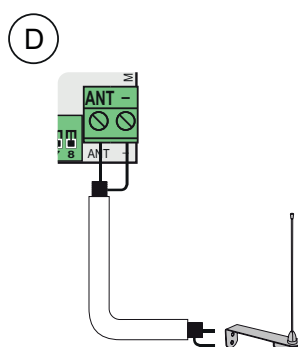
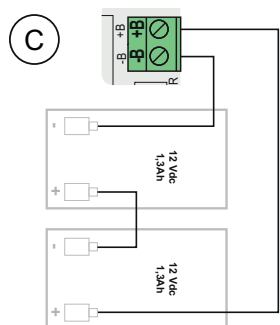
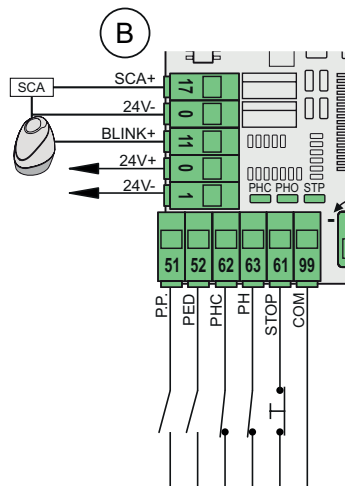
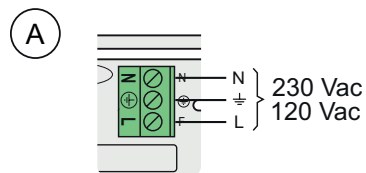
Hauptkomponenten					Zusätzliches Zubehör (optional)			
Beschreibung	Artikel	Pos.	Menge	Komponenten im Set EK14	Beschreibung	Artikel	Pos.	Menge
Antrieb	ESM7	A	1	JA	Schlüsselwahlschalter	EDS1	F	1
Blinkeuchte	ELA5	B	1	JA	Lichtschranken an Pfosten	EFA3	G	1
Funkfernsteuerung	ETR5	C	1	JA	Pfosten	EE21	H	2
Aufputz-Lichtschranken	EFA3	D	1	JA	Packung mit 2 Batterien 12 V 1,3 Ah und Kabelverbindung	ZBA7		1
Zahnstange	ZE03/1	E	4 (4 m)	NEIN				

RS16.P

3 Beschreibung der Klemmenblöcke



Klemme	Beschreibung	Nenndaten
N	Neutralleiter	120+230 Vac
⊕	Erde	
L	Phase	
17	Plusleiter Anzeigelampe Tor offen oder Fototest	24 Vdc 120 mA
0	Minusleiter Zubehör	
11	Plusleiter Blinkleuchte	24 Vdc 10 W
0	Minusleiter Zubehör	
1	Plusleiter Zubehör	24 Vdc 300 mA
0	Minusleiter Zubehör	
51	Schrittmotor (Schließer)	
52	Gehür (Schließer)	
62	Lichtschranken beim Schließen (Öffner)	
63	Lichtschranken (Öffner)	
61	Halt (Öffner)	
99	Sammelklemme Eingänge	
-B	Minusleiter Notbatterie	
+B	Plusleiter Notbatterie	
ANT	Antennensignal	
-	Antennenerdung	



RS16.P

3.1 Funktionsbeschreibung der Ausgänge

0-1	Zubehörversorgung: Ausgang 24 Vdc, permanent.
0-11	Blinkleuchte: Ausgang 24 Vdc, gespeist während der Torbewegung.
0-17	Anzeigelampe Tor offen oder Fototest: Ausgang 24 Vdc für die Statusanzeige des Tors oder die Ausführung des Sicherheitstests: Mit DIP 8 = OFF Anzeigelampe Tor offen - Bei geschlossenem Tor nicht gespeist - Dauerspeisung bei geöffnetem oder sich bewegendem Tor Mit DIP 8 = ON Fototest Dient zur Versorgung der Sender der Sicherheitseinrichtungen.

Hinweis:

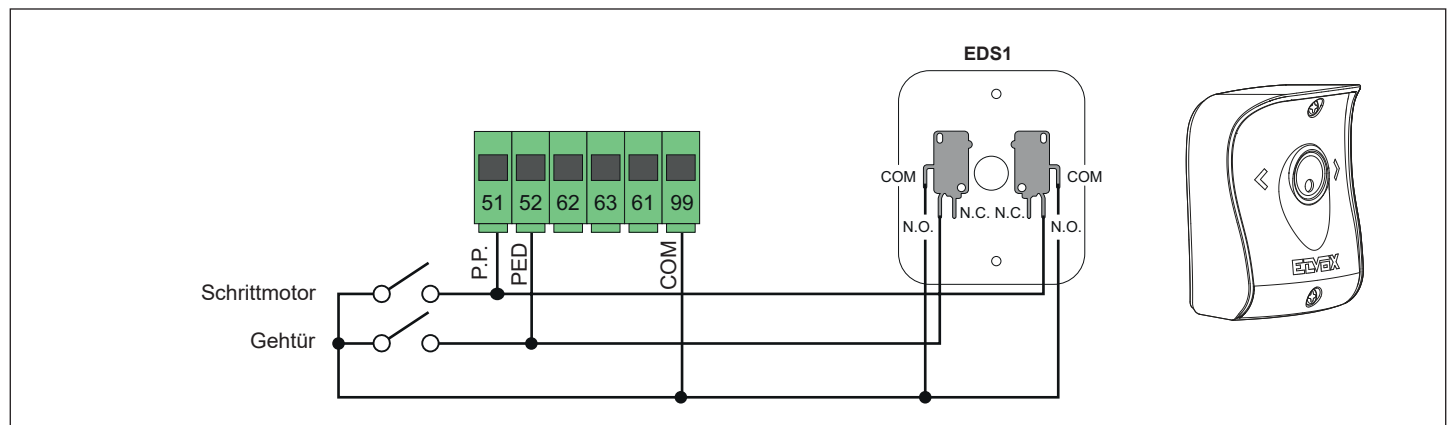
Die Verwendung des Fototests erfordert ein Spezialkabel der Sicherheitseinrichtungen (Abschn. 4.3).

3.2 Funktionsbeschreibung der Eingänge

51	Schrittbetrieb (Schließer): Sequentieller Steuereingang für den kompletten Torlauf mit folgendem Ablauf: Öffnen-Stopp-Schließen- Stopp oder Öffnen-Stopp-Schließen-Öffnen, je nach Einstellung des DIP-Schalters 3
52	Fußgänger-Öffnung (Schließer): Steuereingang für die Öffnung auf das Fußgänger-Maß.
61	Stopp (Öffner): Halt des Tors, ohne Deaktivierung der automatischen Schließung. Falls nicht benutzt, mit dem gemeinsamen Kontakt (99) überbrücken
62	Lichtschanke beim Schließen - PHC (Öffner): Lichtschanke beim Schließen: bei stehendem Tor gestattet sie die Öffnung, beim Öffnen greift sie nicht ein, bei geöffnetem Tor sperrt sie das Schließen und beim Freigeben wird die Zeit der automatischen Schließung rückgesetzt, beim Schließen wird das Tor sofort wieder geöffnet. Falls nicht benutzt, mit dem gemeinsamen Kontakt (99) überbrücken
63	Lichtschanke - PH (Öffner): Betrieb entsprechend der Einstellung des DIP-Schalters 6. DIP-Schalter 6 = OFF: Lichtschanke beim Schließen und Öffnen aktiv: bei geöffnetem Tor sperrt sie das Öffnen, während der Öffnung hält sie die Bewegung an, beim Freigeben wird das Öffnen fortgesetzt, bei geöffnetem Tor ist das Schließen gesperrt und beim Freigeben wird die Zeit der automatischen Schließung rückgesetzt, beim Schließen hält sie die Bewegung an und beim Freigeben wird das Tor wieder geöffnet. DIP-Schalter 6 = ON: Sicherheitskontakte, potentialfreier Öffnerkontakt: bei stehendem Tor sperrt sie die Öffnung, beim Öffnen ist sie nicht beschaltet, bei geöffnetem Tor sperrt sie das Schließen und beim Freigeben wird die Zeit der automatischen Schließung rückgesetzt, beim Schließen ist sie nicht beschaltet. Falls nicht benutzt, mit dem gemeinsamen Kontakt (99) überbrücken.

4 Anschluss des Zubehörs

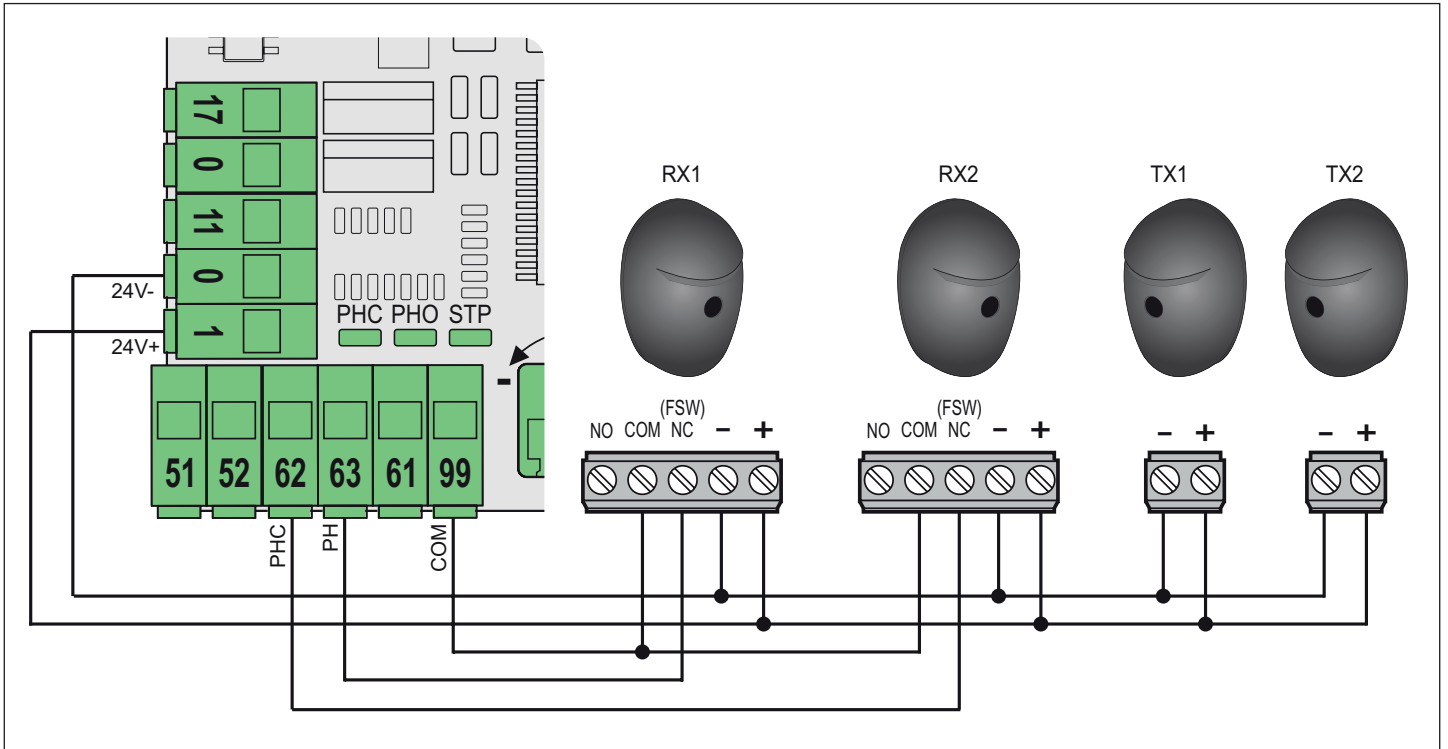
4.1 Schlüsselwahlschalter und Steuergeräte



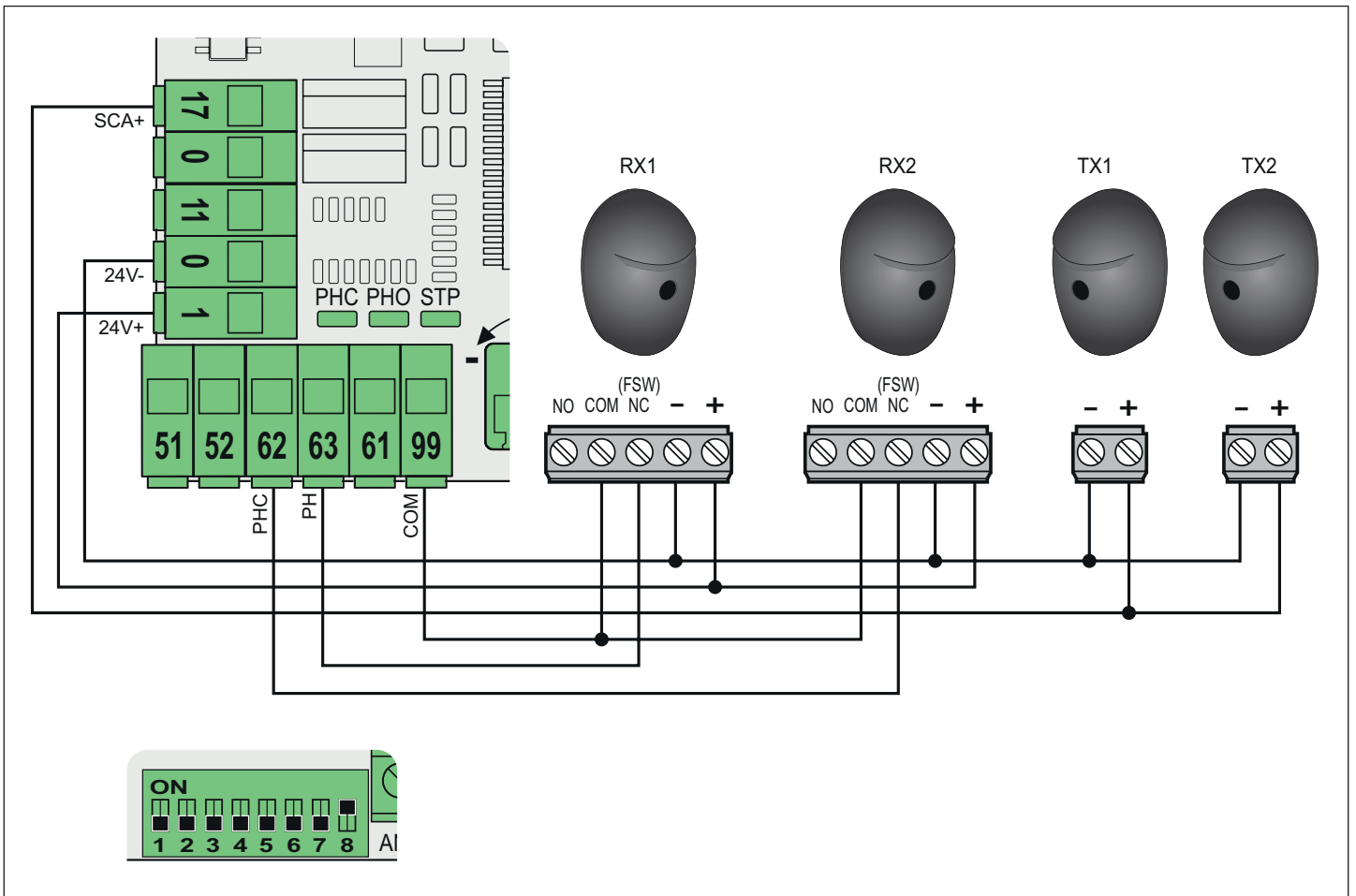
RS16.P

4.2 Lichtschanke und Lichtschanke beim Schließen

Ruhekontakt (bei nicht aktivierten Lichtschanken muss die LED PHC aufleuchten), sofern nicht verwendet, eine Steckbrücke zwischen COM. und PHC einsetzen, hierbei die Polung für die Versorgung der Lichtschanken beachten:

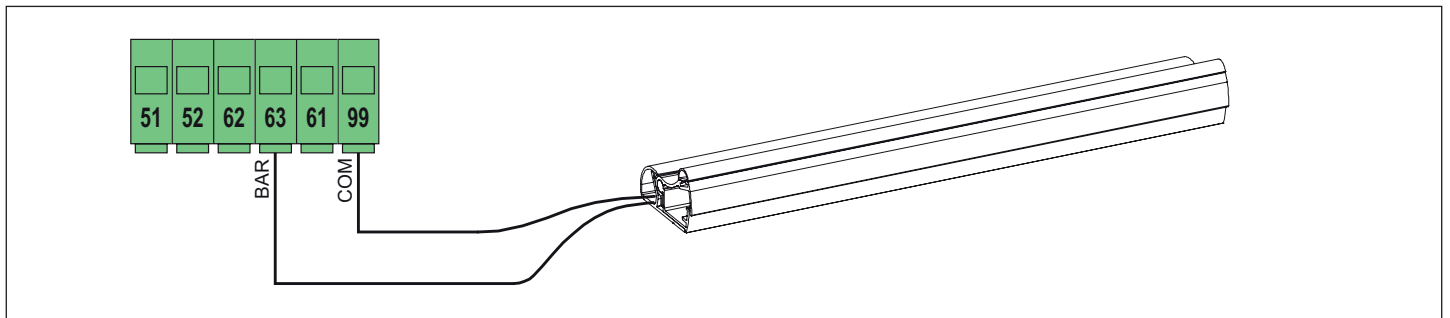


4.3 Lichtschanke und Lichtschanke beim Schließen mit aktivem Fototest (DIP 8 = ON)

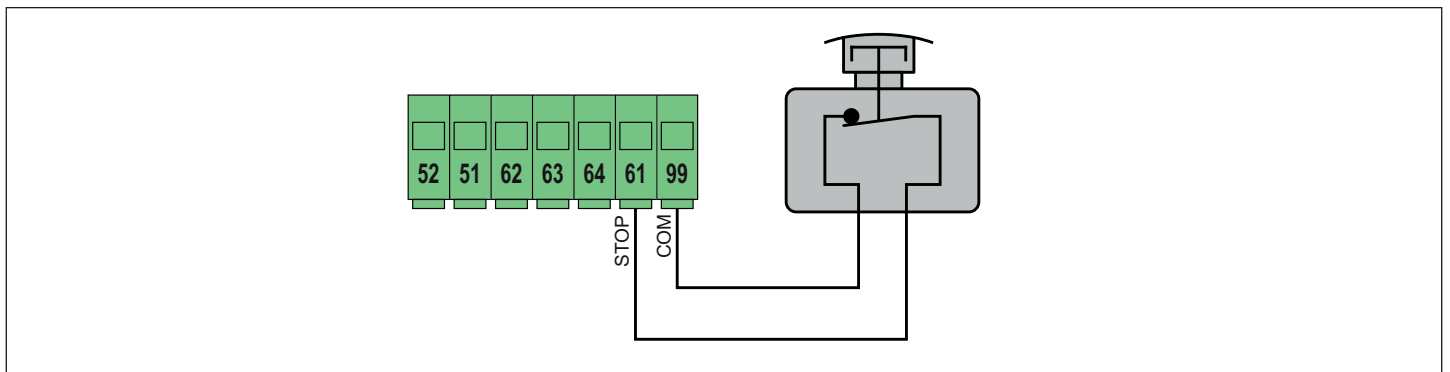


RS16.P

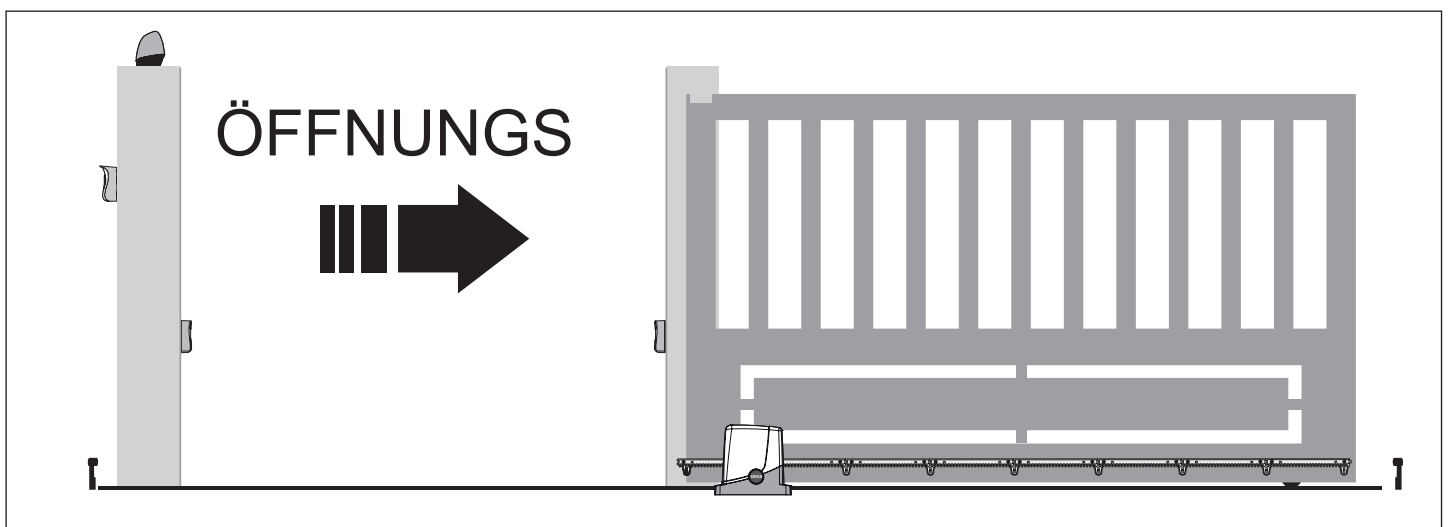
4.4 Kontaktleiste



4.5 Stoptaste



5 Änderung der programmierbaren Parameter



Das Steuergerät ist serienmäßig mit folgenden Parametern programmiert:

- automatisches Schließen: 30 s
- Öffnungsrichtung: nach rechts
- Maß der Fußgänger-Öffnung: 1 m

Hinweise:

Die Verkabelung des Elektromotors nicht verändern. Zum Umkehren der Öffnungsrichtung vorgehen, wie in Abschnitt 5.2. beschrieben.

Das Steuergerät benötigt keine Einstellung des Laufwegs, da dieser bei jeder Betätigung automatisch gemessen wird. Beim Start der Leiterplatte wird zwecks Einstellung des Laufwegs eine komplette Öffnungs-Schließbewegung ausgeführt (diese erfolgt mit reduzierter Geschwindigkeit, da das Steuergerät die exakte Position des Tors nicht kennt).

Zur Änderung der Werkseinstellungen die untenstehenden Anweisungen befolgen.

HINWEISE: Zum Ändern der programmierbaren Parameter muss das Tor stillstehen.

WARNUNG! WÄHREND DER ÄNDERUNG DER PROGRAMMIERBAREN PARAMETER SIND DIE SICHERHEITSEINRICHTUNGEN DEAKTIVIERT.

5.1 Änderung der Zeit für automatisches Schließen

1. Bei stehendem Tor PRG drücken und 2 s lang gedrückt halten, die Blinkleuchte ist als Hinweis auf die ablaufende Programmierung permanent erleuchtet. Das Tor schließt und öffnet sich dann erneut.
2. Bei Tor auf Öffnungsanschlag nach Ablauf der gewünschten Schließzeit (max. 120 s) 51 drücken (das Tor schließt sich)

RS16.P

5.2 Umkehr der Öffnungsrichtung

1. Bei stehendem und nicht geschlossenem Tor PRG drücken und 2 s lang gedrückt halten, die Blinkleuchte ist als Hinweis auf die ablaufende Programmierung permanent erleuchtet. Das Tor schließt sich.
2. MRX drücken (das Tor hält an).
3. Einen Impuls auslösen (z.B. 51 drücken), das Tor startet den Schließvorgang.

5.3 Änderung des Maßes für Fußgänger-Öffnung

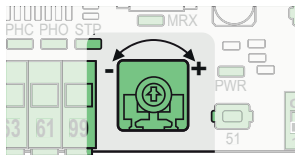
1. Eine Funkfernsteuerung mit gespeichertem 2. Funkkanal bereithalten.
2. Bei geschlossenem Tor PRG drücken und 2 s lang gedrückt halten, die Blinkleuchte ist als Hinweis auf die ablaufende Programmierung permanent erleuchtet. Das Tor öffnet sich.
3. Bei Erreichen des gewünschten Öffnungsmaßes die als 2. Funkkanal gespeicherte Taste der Funkfernsteuerung drücken.

Hinweis:

Wie folgt vorgehen, um das Steuergerät auf die Standardwerte zurückzusetzen:

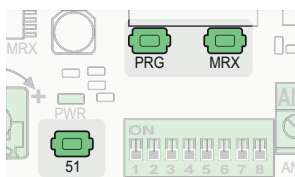
1. Ausrichten. Spannungsversorgung des Steuergeräts trennen.
2. Die Taste „PRG“ drücken und gedrückt halten.
3. Spannungsversorgung des Steuergeräts wieder herstellen und warten, bis die blinkende Leuchte auf Dauerlicht wechselt.
4. Nach 3 Sekunden die Taste „PRG“ loslassen. Die blinkende Leuchte erlischt.
5. Das Steuergerät wurde auf die Standardzeiten zurückgesetzt.

6 Trimmerfunktionen



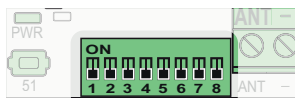
Trimmer	Beschreibung
MOT 1	Antriebskraft Motor (den Trimmer nach rechts drehen, um die Antriebskraft zu erhöhen)

7 Tastenfunktionen



Taste	Beschreibung
PRG	Taste für die Laufwegprogrammierung
MRX	Taste zum Programmieren oder Löschen der Funksteuerungen
51	Steuertaste für Schrittmotor

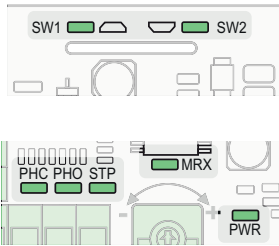
8 Funktionen der Dip-Schalter



DIP-Schalter	Funktion	Status	Beschreibung
DIP 1	Sofortschließen	OFF	Sofortschließen nicht aktiviert
		ON	Sofortschließen aktiviert: Die Auslösung und die folgende Abschaltung der Lichtschranke beim Öffnen oder während der Pausenzeit führt dazu, dass das Tor sofort mindestens 3 s nach der vollständigen Öffnung wieder geschlossen wird, unabhängig von der eingestellten Zeit der Schließautomatik.
DIP 2	Schließautomatik	OFF	Schließautomatik nicht aktiviert
		ON	Schließautomatik aktiviert
DIP 3	Logik des Schrittbetriebs	OFF	2 Schritte: Schrittmotor (Klemme 51 und Funk) mit 2-Schritt-Logik (öffnet - schließt - öffnet)
		ON	Steuerung Schrittmotor (Klemme 51 und Funk) mit 4-Schritt-Logik (öffnet - stoppt - schließt - stoppt - öffnet - stoppt)
DIP 4	Mehrfamilienhaus	OFF	Hausanlage nicht aktiv
		ON	Hausanlage aktiviert (während der Toröffnung ist es nicht möglich, die Bewegung mit einem Funkbefehl oder über die Eingänge 51 (Schrittmotor) und 52 (Gehtür) anzuhalten. Bei aktivierter Schließautomatik (DIP 2 = ON) und geöffnetem Tor erneuert ein weiterer Schrittbefehl (Klemme 51 oder Funkbefehl) die Pausenzeit; wenn der Eingang 51 besetzt bleibt, setzt das Steuergerät die Zählung der Pausenzeit bis zur Freigabe des Eingangs aus (für den Anschluss eventueller Windungen oder Timer)
DIP 5	Bremsweg	OFF	Bremsweg 10% des Laufwegs
		ON	Bremsweg 20% des Laufwegs
DIP 6	Funktion Eingang 63	OFF	Als Lichtschranke (PH) konfigurierter Eingang 63
		ON	Als Kontakteiste (BAR) konfigurierter Eingang 63
DIP 7	Bewegungsgeschwindigkeit	OFF	Hohe Bewegungsgeschwindigkeit
		ON	Niedrige Bewegungsgeschwindigkeit
DIP 8	Fototest	OFF	Fototest nicht aktiv
		ON	Fototest aktiv Vor Beginn einer Tätigkeit überprüft das Steuergerät die Funktionstüchtigkeit der Lichtschranken. Dies erfordert ein Spezialkabel

RS16.P

9 LED-Funktionen



LED	Status	Beschreibung
PWR	OFF	Keine Netzversorgung
	ON	Netzversorgung
MRX	1 Blinkimpuls	Speichern einer neuen Funksteuerung
	2 Blinkimpulse	Speichern einer bereits gespeicherten Funksteuerung
	3 Blinkimpulse	Löschen einer Funksteuerung
	4 Blinkimpulse	Speicher der Funksteuerung voll
	5 Blinkimpulse	Speicherversuch einer Funkfernsteuerung mit einer anderen Codierung als die des Empfängers
	10 Blinkimpulse	Vollständiges Löschen des Speichers der Funksteuerung
51	OFF	Eingang Schrittmotor (Klemme 51) nicht besetzt
	ON	Eingang Schrittmotor (Klemme 51) besetzt
52	OFF	Gehtür (Klemme 52) nicht besetzt
	ON	Gehtür (Klemme 52) besetzt
61	OFF	Halt-Kontakt (Klemme 61) geöffnet (besetzt)
	ON	Halt-Kontakt (Klemme 61) geschlossen (nicht besetzt)
62	OFF	Lichtschranke beim Schließen besetzt (Klemme 62 geöffnet)
	ON	Lichtschranke beim Schließen nicht besetzt (Klemme 62 geschlossen)
63	OFF	Lichtschranke oder Kontakteleiste beschaltet (Klemme 63 geöffnet)
	ON	Lichtschranke oder Kontakteleiste nicht beschaltet (Klemme 63 geschlossen)
SW1	OFF	Endschalter 1 (entspricht dem als RE gekennzeichneten rechten Haltebügel) nicht beschaltet
	ON	Endschalter 1 beschaltet
SW2	OFF	Endschalter 2 (entspricht dem als LI gekennzeichneten linken Haltebügel) nicht beschaltet
	ON	Endschalter 2 beschaltet

10 Programmierung der Funksteuerungen

Hinweis: die Programmierung der Funksteuerung kann nur bei stehendem Antrieb ausgeführt werden

Programmierung des Schrittmotors

Nr.	Tastendruck	Anzeige LED MRX	Beschreibung
1	MRX	Aus	MRX drücken und maximal 7 s lang gedrückt halten
2	MRX + Funksteuerung	-	Bei noch gedrückter Taste MRX die Taste der zu speichernden Funksteuerung drücken
3	-	1 Blinkimpuls	Taste der gespeicherten Funksteuerung (neue Funksteuerung)
		2 Blinkimpulse	Taste der gespeicherten Funksteuerung (bereits gespeicherte Funksteuerung)

Programmierung der Gehtür

Nr.	Tastendruck	Anzeige LED MRX	Beschreibung
1	MRX + PRG	Aus	Die Tasten MRX + PRG drücken und maximal 7 s lang gedrückt halten
2	MRX + PRG + Funksteuerung	-	Bei noch gedrückten Tasten MRX und PRG die Taste der zu speichernden Funksteuerung drücken
3	-	1 Blinkimpuls	Taste der gespeicherten Funksteuerung (neue Funksteuerung)
		2 Blinkimpulse	Taste der gespeicherten Funksteuerung (bereits gespeicherte Funksteuerung)

Löschen einer Funksteuerung

Nr.	Tastendruck	Anzeige LED MRX	Beschreibung
1	MRX	Ein mit Dauerlicht	Die Taste MRX für mindestens 7 s niederdrücken, bis die Blinkleuchte und die LED MRX mit Dauerlicht leuchten
2	MRX + Funksteuerung	-	Bei noch gedrückter Taste MRX die Taste der zu löschenden Funksteuerung drücken
3	-	3 Blinkimpulse	Löschung erfolgt

Vollständiges Löschen des Empfängers

Nr.	Tastendruck	Anzeige LED MRX	Beschreibung
1	MRX	Blinkleuchte	Die Taste MRX für mindestens 14 s niederdrücken, bis die Blinkleuchte und die LED MRX zu blinken beginnen.
2	-	10 Blinkimpulse	Vollständiges Löschen des Empfängers

Hinweis:

Nach dem Löschen aller Funksteuerungen konfiguriert die erste gespeicherte Funksteuerung das Steuergerät so, dass nur Funksteuerungen mit Rollingcode oder mit festem Code erkannt werden.

RS16.P

11 Störungen und Abhilfen

Störung	Ursache	Abhilfe
Antrieb außer Betrieb	Stromausfall	Schalter der Versorgungsleitung überprüfen
	Sicherung durchgebrannt	Die durchgebrannte Sicherung durch eine gleichwertige ersetzen
	Steuer- und Sicherheitseingänge unwirksam	Die Diagnose-LEDs überprüfen (61, 62 und 63 müssen aufleuchten)
Funkfernsteuerungen können nicht gespeichert werden	Sicherheiten geöffnet	61, 62 und 63 müssen aufleuchten
	Batterien der Funkfernsteuerung entladen	Batterien austauschen
	Funkfernsteuerungen mit der ersten gespeicherten nicht kompatibel	Die erste gespeicherte Funkfernsteuerung konfiguriert das Steuergerät dahingehend, entweder nur Funksteuerungen mit Rollingcode oder Funksteuerungen mit Dipschaltern zu speichern
	Speicher voll	Mindestens eine Funksteuerung löschen oder einen externen Empfänger hinzufügen (maximale Kapazität 50 Funksteuerungen)
Der Antrieb startet, stoppt und kehrt die Bewegungsrichtung um	Unzureichendes Motordrehmoment	Kraft mittels Trimmer erhöhen
Nach einem Befehl führt die Blinkleuchte 6 Blinkimpulse aus, aber das Tor öffnet sich nicht	Fototest-Kontrolle fehlgeschlagen	Die Verkabelung (siehe Abschnitt 4) und den Dipschalter 8 kontrollieren. Die Ausrichtung der Lichtschranken kontrollieren
Die Blinkleuchte funktioniert nicht während des Öffnungs-/Schließvorgangs	Keine Netzversorgung und die Motoren laufen mit Batterieversorgung	Netzversorgung kontrollieren
Das Tor bewegt sich mit Abbremsgeschwindigkeit	Wahrscheinlicher Netzstromausfall 230 VAC	1 kompletten Öffnungs-/Schließvorgang durchführen
Das Tor erfasst ein Hindernis, obwohl keines vorhanden ist	Kleines oder kein Spiel zwischen Zahnstange und Ritzel	Zahnstangen-Ritzelspiel überprüfen
	Krafteinstellung am Trimmer zu niedrig	Krafteinstellung am Trimmer erhöhen
	Tormechnik zu schwergängig	Tor warten

EG-KONFORMITÄTSERKLÄRUNG
(Einbauerklärung unvollständiger Maschinen nach Anhang IIB der Richtlinie 2006/42/EG)

Nr.:ZDT00434.00

Der Unterzeichnende, als Vertreter des Herstellers

Elvox SpA
Via Pontarola, 14/A - 35011 Campodarsego
(PD) Italy

erklärt hiermit, dass die Produkte

STEUERPLATINE - SERIE RS

Artikel **RS16.P**

den Bestimmungen der folgenden Gemeinschaftsrichtlinie(n) (einschließlich aller anwendbaren Veränderungen) entsprechen und dass alle folgenden Bezugsnormen und/oder technischen Spezifikationen angewandt wurden

EMV-Richtlinie 2004/108/EG:	EN 61000-6-1 (2007), EN 61000-6-3 (2007) + A1 (2011)
R&TTE-Richtlinie 1999/5/EG:	EN 301 489-3 (2002), EN 300 220-3 (2000)
Maschinenrichtlinie 2006/42/EG	EN 60335-2-103 (2003) + A11 (2009), EN 13241 (2003) + A1 (2011), EN 12453 (2000)

Er erklärt weiterhin, dass das Produkt erst dann in Betrieb genommen werden darf, wenn festgestellt wurde, dass die Endmaschine, in die die unvollständige Maschine eingebaut werden soll, den Bestimmungen der Richtlinie 2006/42/EG entspricht.

Er erklärt, dass die zur Maschine gehörende technische Dokumentation von Elvox SpA entsprechend Anhang VII Teil B Richtlinie 2006/42/EG erstellt wurde und folgenden grundlegenden Sicherheitsanforderungen entspricht: 1.1.1, 1.1.2, 1.1.3, 1.1.5, 1.1.6, 1.2.1, 1.2.2, 1.2.6, 1.3.1, 1.3.2, 1.3.3, 1.3.4, 1.3.7, 1.3.8, 1.3.9, 1.4.1, 1.4.2, 1.5.1, 1.5.2, 1.5.4, 1.5.5, 1.5.6, 1.5.7, 1.5.8, 1.5.9, 1.6.1., 1.6.2, 1.7.1, 1.7.2, 1.7.3, 1.7.4.

Er verpflichtet sich, auf begründetes Verlangen einzelstaatlicher Stellen die gesamten zur Maschine gehörenden Begleitunterlagen des Produkts zu übermitteln.

Campodarsego, den 29.04.2013

Der Geschäftsführer

Hinweis: Der Inhalt dieser Erklärung entspricht der Aussage der letzten Überarbeitung der offiziellen Erklärung, die vor dem Druck dieses Handbuchs verfügbar war. Vorliegender Text wurde aus publizistischen Gründen angepasst. Eine Kopie der Originalausführung der Erklärung kann bei Elvox SpA angefordert werden



RS16.P installer DE 00 1804



VIMAR

Viale Vicenza, 14
36063 Marostica VI - Italy
www.vimar.com