

Εγχειρίδιο τεχνικού εγκατάστασης

RS17.P

Κεντρική μονάδα για ανοιγόμενες καγκελόπορτες 24 Vdc με κωδικοποιητή ΕΚΚΟ 204D

RS17.P

Περιεχόμενα	Σελίδα
Χαρακτηριστικά προϊόντος	1
Τύπος εγκατάστασης	1
Περιγραφή κλέμας	2
Σύνδεση εξαρτημάτων	4
Λειτουργίες των trimmer	5
Λειτουργίες των πλήκτρων	5
Λειτουργίες των Dip-switch	6
Λειτουργίες λυχνιών LED	6
Ρύθμιση χρόνων	7
Προγραμματισμός των τηλεχειριστηρίων	8
Προβλήματα και λύσεις	9

ΠΡΟΕΙΔΟΠΟΙΗΣΕΙΣ ΓΙΑ ΤΟΝ ΤΕΧΝΙΚΟ ΕΓΚΑΤΑΣΤΑΣΗΣ

Διαβάστε προσεκτικά τις προειδοποιήσεις του παρόντος εντύπου, καθώς παρέχουν σημαντικές πληροφορίες σχετικά με την ασφάλεια κατά την εγκατάσταση, τη χρήση και τη συντήρηση.

Μετά την αφαίρεση της συσκευασίας, ελέγξτε την ακεραιότητα της συσκευής. Τα στοιχεία της συσκευασίας πρέπει να φυλάσσονται μακριά από τα παιδιά, καθώς αποτελούν πιθανή πηγή κινδύνου. Η εγκατάσταση πρέπει να πληροί τα ισχύοντα πρότυπα CEI.

Η συσκευή αυτή πρέπει να χρησιμοποιείται μόνο για τον σκοπό για τον οποίο έχει κατασκευαστεί, δηλ. για τον αυτοματισμό κινητήρων ρολών και τον έλεγχο ωμικών φορτίων, όπως φώτων. Κάθε άλλη χρήση θεωρείται ακατάλληλη και, συνεπώς, επικίνδυνη. Ο κατασκευαστής δεν μπορεί να θεωρηθεί υπεύθυνος για πιθανές ζημιές που προκαλούνται από ακατάλληλη, εσφαλμένη και μη εύλογη χρήση.

Πριν από την εκτέλεση εργασιών καθαρισμού ή συντήρησης, αποσυνδέετε τη συσκευή από το δίκτυο ηλεκτρικής τροφοδοσίας, απενεργοποιώντας τον διακόπτη της εγκατάστασης.

Σε περίπτωση βλάβης ή/και δυσλειτουργίας του συστήματος, διακόψτε την τροφοδοσία μέσω του διακόπτη αποφεύγοντας κάθε άλλη επέμβαση. Για τυχόν επισκευές, πρέπει να απευθύνεστε αποκλειστικά και μόνο σε κέντρο τεχνικής υποστήριξης εξουσιοδοτημένο από τον κατασκευαστή. Η μη τήρηση των παραπάνω οδηγιών μπορεί να θέσει σε κίνδυνο την ασφάλεια της συσκευής.

Όλες οι συσκευές από τις οποίες αποτελείται η εγκατάσταση πρέπει να χρησιμοποιούνται αποκλειστικά και μόνο για τον σκοπό για τον οποίο σχεδιάστηκαν. Το εγχειρίδιο αυτό πρέπει να φυλάσσεται πάντα μαζί με την τεκμηρίωση της εγκατάστασης.

Οδηγία 2002/96/ΕΚ (ΑΗΗΕ).



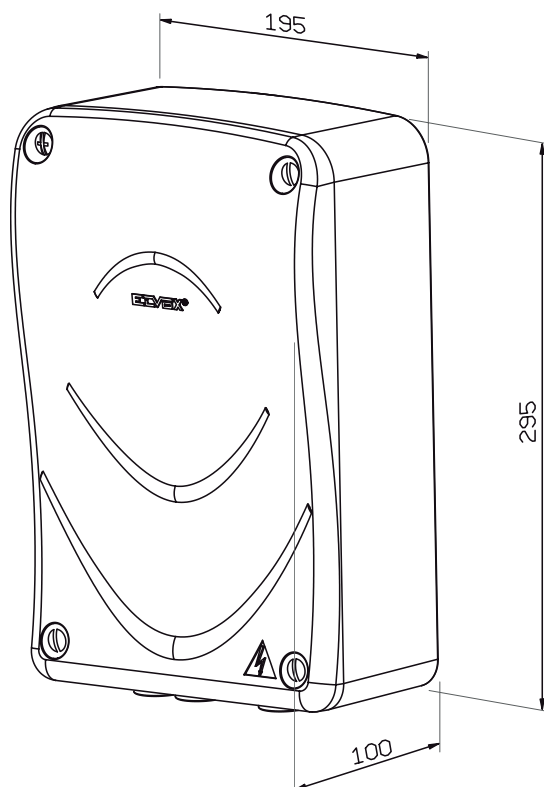
Το σύμβολο διαγραμμένου κάδου που αναγράφεται στη συσκευή υποδεικνύει ότι το προϊόν πρέπει να υποβάλλεται σε ξεχωριστή επεξεργασία στο τέλος της ωφέλιμης διάρκειας ζωής του από τα αστικά απόβλητα και, συνεπώς, πρέπει να παραδίδεται σε κέντρο διαφοροποιημένης συλλογής για ηλεκτρικές και ηλεκτρονικές συσκευές ή στο κατάστημα πώλησης κατά την αγορά νέας, παρόμοιας συσκευής.

Ο χρήστης είναι υπεύθυνος για την παράδοση της συσκευής στο τέλος της διάρκειας ζωής της στα ειδικά κέντρα συλλογής. Η κατάλληλη διαφοροποιημένη συλλογή με σκοπό τη μετέπειτα ανακύκλωση, επεξεργασία και φιλική προς το περιβάλλον απόρριψη της συσκευής συμβάλλει στην αποφυγή πιθανών αρνητικών επιπτώσεων για το περιβάλλον και την υγεία, καθώς και στην ανακύκλωση των υλικών από τα οποία αποτελείται το προϊόν. Για πιο λεπτομερείς πληροφορίες σχετικά με τα διαθέσιμα συστήματα συλλογής, απευθυνθείτε στην τοπική υπηρεσία απόρριψης αποβλήτων ή στο κατάστημα πώλησης.

Κίνδυνοι από ουσίες που θεωρούνται επικίνδυνες (ΑΗΗΕ).

Σύμφωνα με τη νέα οδηγία ΑΗΗΕ, οι ουσίες που χρησιμοποιούνται ευρέως σε ηλεκτρικές και ηλεκτρονικές συσκευές θεωρούνται επικίνδυνες για τον άνθρωπο και το περιβάλλον. Η κατάλληλη διαφοροποιημένη συλλογή με σκοπό τη μετέπειτα ανακύκλωση, επεξεργασία και φιλική προς το περιβάλλον απόρριψη της συσκευής συμβάλλει στην αποφυγή πιθανών αρνητικών επιπτώσεων για το περιβάλλον και την υγεία, καθώς και στην ανακύκλωση των υλικών από τα οποία αποτελείται το προϊόν.

Διαστάσεις κουτιού



RS17.P

1 - Χαρακτηριστικά προϊόντος:

Κεντρική μονάδα για τον έλεγχο ανοιγόμενης καγκελόπορτας για κινητήρες με μειωτήρα 24 Vdc και κωδικοποιητή, φορτιστή μπαταρίας και ενσωματωμένο δέκτη. Η κεντρική μονάδα:

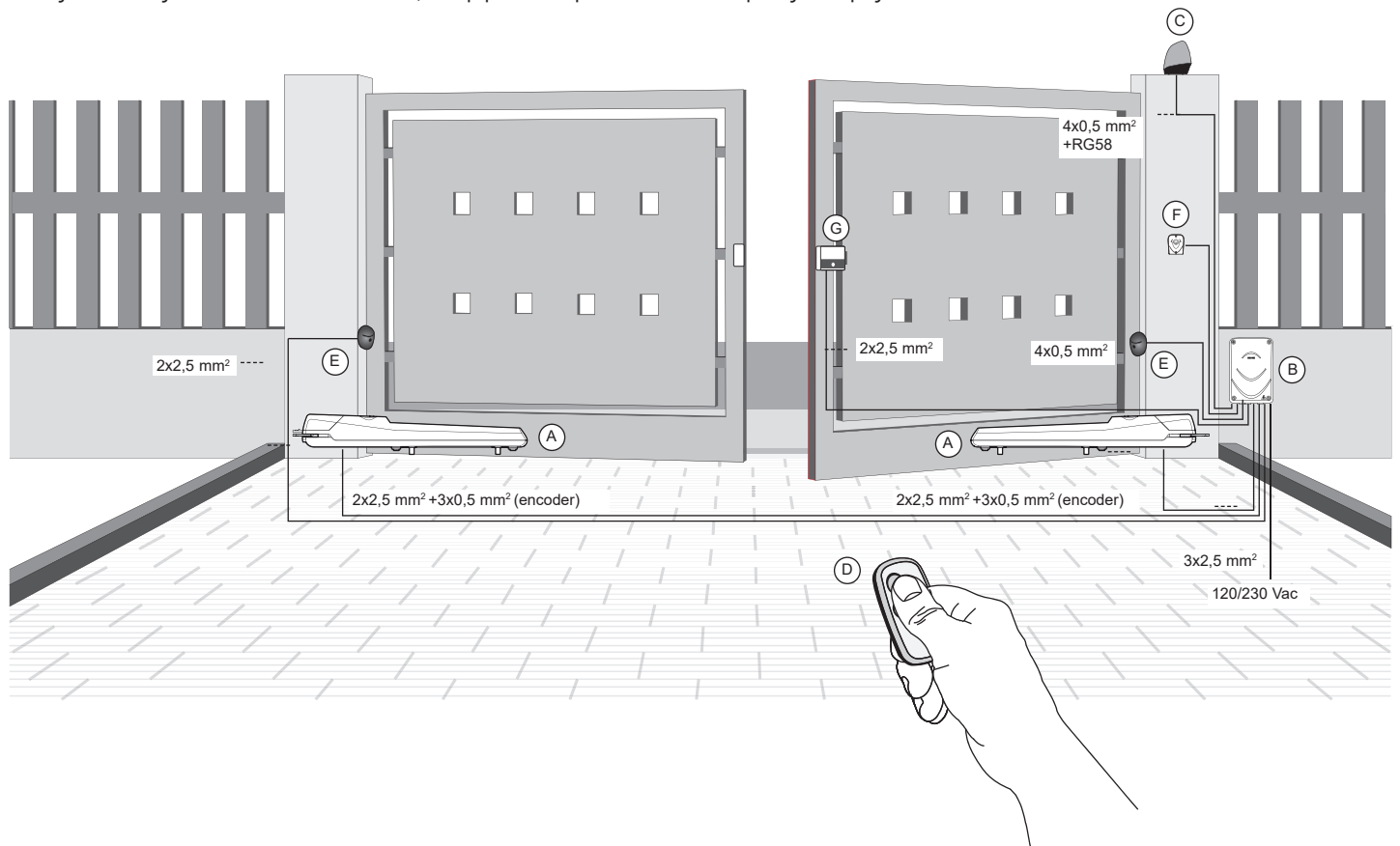
- παρέχει τη δυνατότητα προσαρμογής της απόστασης επιβράδυνσης
- διαθέτει σύστημα για την αναγνώριση εμποδίων
- διαθέτει λυχνία LED διαγνωστικού ελέγχου εισόδων
- διαθέτει ενσωματωμένο δέκτη 433 MHz με μέγιστη χωρητικότητα 50 τηλεχειριστηρίων
- διαθέτει προστασία από τα βραχυκυκλώματα
- διαθέτει τροφοδοτικό μεταγωγής

Τεχνικά χαρακτηριστικά:

Τροφοδοσία	120 ÷ 230 Vac
Τάση τροφοδοσίας κινητήρων	24 Vdc
Μέγιστη ισχύς κινητήρων	80 + 80 W
Έξοδος φλας	24 Vdc 10 W το μέγ.
Έξοδος ηλεκτρικής κλειδαριάς	12 Vac 15 VA το μέγ.
Τροφοδοσία εξαρτημάτων	24 Vdc 300 mA
Μνήμη δέκτη	50 τηλεχειριστήρια
Συχνότητα δέκτη	433 MHz
Κωδικοποίηση τηλεχειριστηρίων	Κυλιόμενος ή σταθερός κωδικός
Ασφάλεια F1	Προστασία γραμμής 5x20 mm T1,6 A
Ασφάλεια F2	Προστασία εξαρτημάτων 5x20 mm T8A
Θερμοκρασία λειτουργίας	-10 ÷ +50°C

2 - Τύπος εγκατάστασης:

Για τις διαστάσεις των διελεύσεων καλωδίων, αναφέρονται παρακάτω οι απαιτούμενες διατομές των καλωδίων

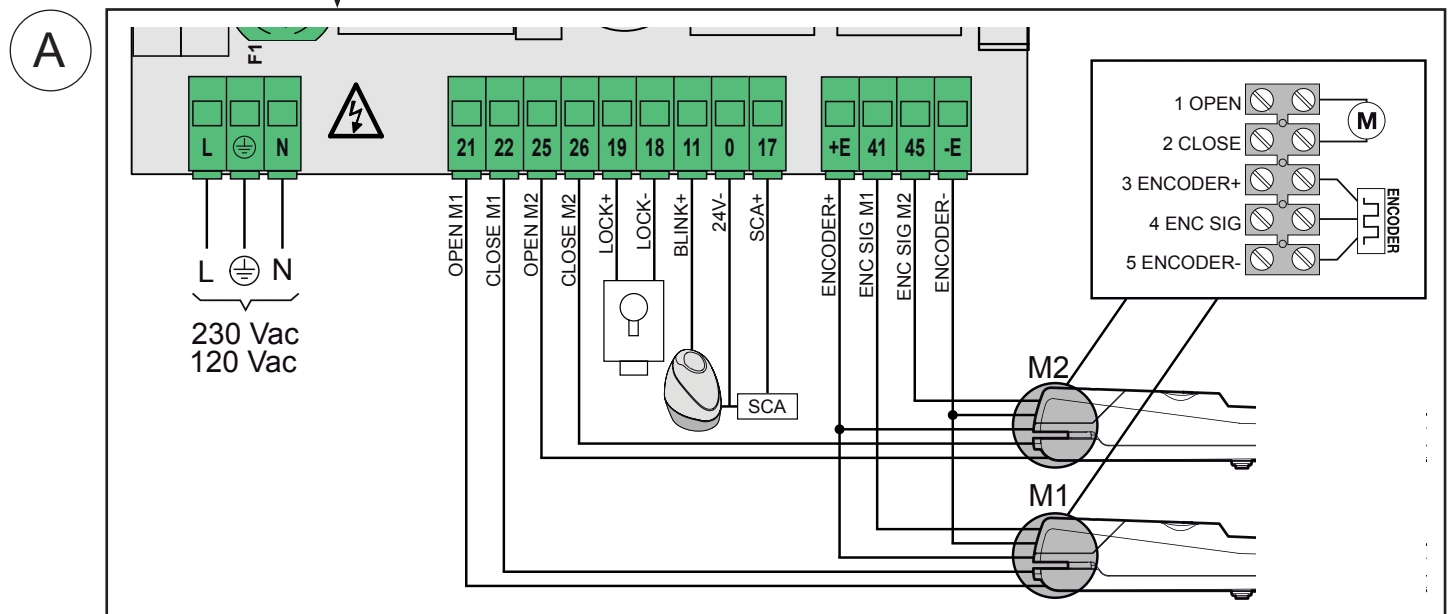
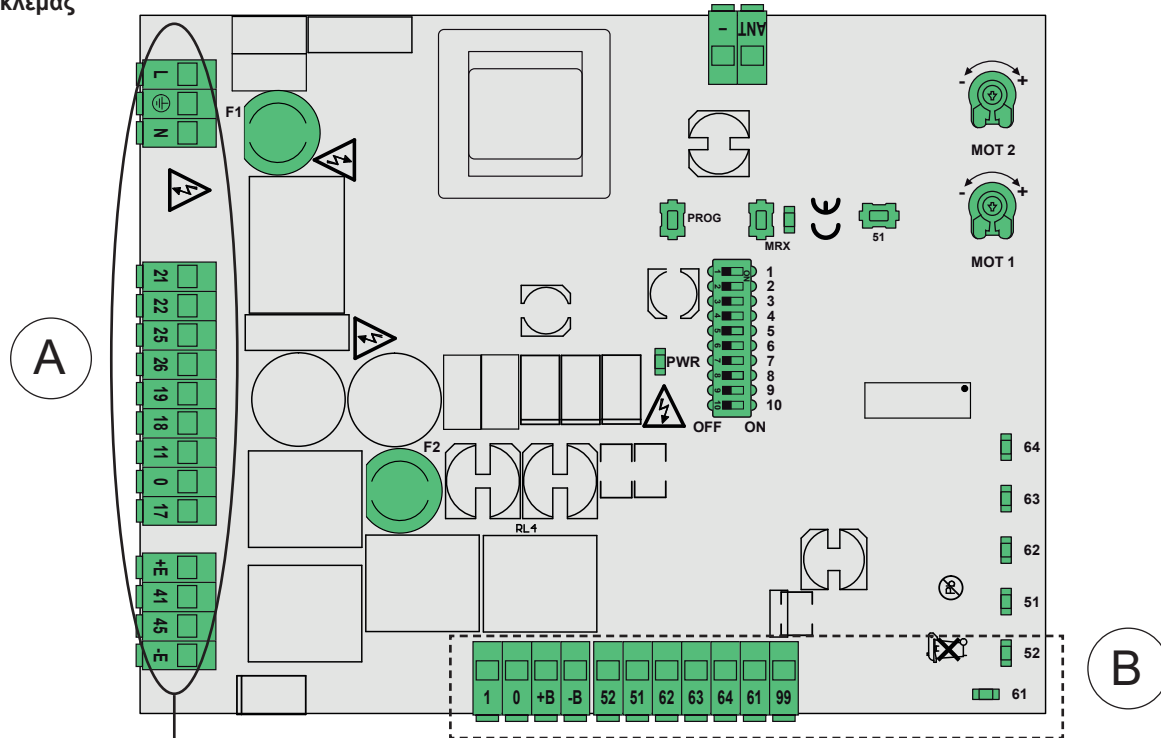


Λεζάντα

- A - Γραμμικός εκκινητής
- B - Κεντρική μονάδα ελέγχου
- C - Φλας με κεραία
- D - Τηλεχειριστήριο 2 καναλιών
- E - Ζεύγος φωτοκυττάρων
- F - Επιλογέας
- G - Ηλεκτρική κλειδαριά

RS17.P

3- Περιγραφή κλέμας



Επαφή κλέμας	Περιγραφή	Ονομαστικά στοιχεία
L	Φάση	120÷230 Vac
	Γείωση	
N	Ουδέτερο	
21	Άνοιγμα κινητήρα 1	24 Vdc 80W
22	Κλείσιμο κινητήρα 1	24 Vdc 80W
25	Άνοιγμα κινητήρα 2	
26	Κλείσιμο κινητήρα 2	12 Vac 15 VA
18	Αρνητικό ηλεκτρικής κλειδαριάς	
19	Θετικό ηλεκτρικής κλειδαριάς	
11	Θετικό φλας	24 Vdc 10 W
0	Αρνητικό εξαρτημάτων	24 Vdc 120 mA
17	Θετικό λυχνίας ανοικτής καγκελόπορτας ή fototest	
0	Αρνητικό εξαρτημάτων	

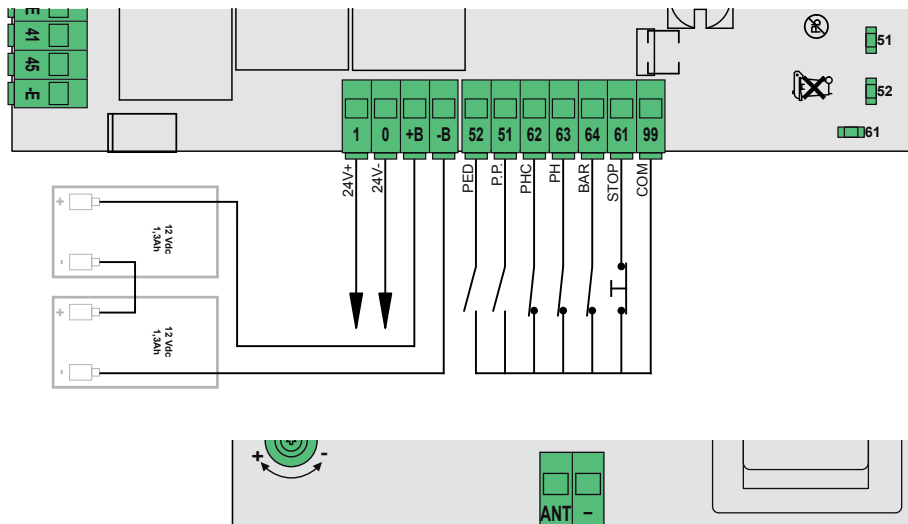
Επαφή κλέμας	Περιγραφή	Ονομαστικά στοιχεία
+E	Θετικό κωδικοποιητή	
41	Σήμα κωδικοποιητή κινητήρα 1	
45	Σήμα κωδικοποιητή κινητήρα 2	
-E	Αρνητικό κωδικοποιητή	

Σημείωση:
το καλώδιο σύνδεσης του κωδικοποιητή στην κεντρική μονάδα ελέγχου δεν πρέπει να υπερβαίνει τα 10 m σε μήκος με καλώδιο χωρίς θωράκιση. Για μήκος καλωδίων κωδικοποιητή άνω των 10 m και, σε κάθε περίπτωση, έως 15 m, απαιτείται η χρήση θωρακισμένου καλωδίου.

RS17.P

B

Επαφή κλέμας	Περιγραφή	Ονομαστικά στοιχεία
1	Θετικό εξαρτημάτων	24 Vdc 300 mA
0	Αρνητικό εξαρτημάτων	
+B	Θετικό μπαταρίας έκτακτης ανάγκης	
-B	Αρνητικό μπαταρίας έκτακτης ανάγκης	
52	Διέλευση πεζών (N.O.)	
51	Βηματική λειτουργία (N.O.)	
62	Φωτοκύτταρο στο κλείσιμο (N.C.)	
63	Φωτοκύτταρο (N.C.)	
64	Ευαίσθητο άκρο (N.C.)	
61	Διακοπή (N.C.)	
99	Κοινές εισόδους	
ANT	Σήμα κεραίας	
-	Γείωση κεραίας	



3.1 - Περιγραφή λειτουργίας εξόδων:

0-1 - Τροφοδοσία εξαρτημάτων:

Έξοδος 24 Vdc, μόνιμη

18-19 - Ηλεκτρική κλειδαριά:

Έξοδος 12 Vac που τροφοδοτείται για 2 δευτ. από την έναρξη της κίνησης ανοίγματος

0-11 - Φλας:

Έξοδος 24 Vdc που τροφοδοτείται όταν η καγκελόπορτα βρίσκεται σε κίνηση

0-17 - Λυχνία ανοικτής καγκελόπορτας ή fototest:

Έξοδος 24 Vdc για την επισήμανση της κατάστασης της καγκελόπορτας ή την εκτέλεση του ελέγχου των ασφαλειών:

Με DIP 8 = OFF - Λυχνία ανοικτής καγκελόπορτας

- Δεν τροφοδοτείται όταν η καγκελόπορτα είναι κλειστή

- Τροφοδοτείται σταθερά όταν η καγκελόπορτα είναι ανοικτή και σε κίνηση

Με DIP 8 = ON - Fototest

Χρησιμοποιείται για την τροφοδοσία των πομπών των μηχανισμών ασφαλείας.

Σημείωση:

Για τη χρήση του fototest απαιτείται ειδική καλωδίωση των μηχανισμών ασφαλείας (παρ. 4.3).

3.2 - Περιγραφή λειτουργίας εισόδων:

51 - Βηματική λειτουργία (N.O.):

Είσοδος ακολουθιακού ελέγχου, για τον έλεγχο της πλήρους διαδρομής της καγκελόπορτας. Λειτουργεί με τον παρακάτω κύκλο: άνοιγμα-διακοπή-κλείσιμο-διακοπή ή άνοιγμα-διακοπή-κλείσιμο-άνοιγμα ανάλογα με τη ρύθμιση του DIP 3

52 - Διέλευση πεζών (N.O.):

Είσοδος ελέγχου για άνοιγμα στην τιμή διέλευσης πεζών

61 - Διακοπή (N.C.):

Διακοπή της καγκελόπορτας, δεν απενεργοποιεί το αυτόματο κλείσιμο.

Εάν δεν χρησιμοποιείται, γεφυρώστε την με την κοινή επαφή (99)

62 - Φωτοκύτταρο στο κλείσιμο - PHC (N.C.):

Φωτοκύτταρο στο κλείσιμο, με την καγκελόπορτα κλειστή επιτρέπει το άνοιγμα, δεν ενεργοποιείται στο άνοιγμα, με την καγκελόπορτα ανοικτή δεν επιτρέπεται το κλείσιμο, όταν αποδεσμευτεί μηδενίζει τον χρόνο αυτόματου κλεισίματος και στο κλείσιμο ελέγχει το άμεσο εκ νέου άνοιγμα.

Εάν δεν χρησιμοποιείται, γεφυρώστε την με την κοινή επαφή (99)

63 - Φωτοκύτταρο - PH (N.C.):

Φωτοκύτταρο, ενεργό τόσο στο κλείσιμο όσο και στο άνοιγμα, με την καγκελόπορτα κλειστή δεν επιτρέπει το άνοιγμα, κατά το άνοιγμα διακόπτει την κίνηση και όταν αποδεσμευτεί ανοίγει την καγκελόπορτα, με την καγκελόπορτα ανοικτή δεν επιτρέπεται το κλείσιμο, όταν αποδεσμευτεί μηδενίζει τον χρόνο αυτόματου κλεισίματος, στο κλείσιμο ελέγχει το εκ νέου άνοιγμα.

Εάν δεν χρησιμοποιείται, γεφυρώστε την με την κοινή επαφή (99)

64 - Ευαίσθητο άκρο (N.C.):

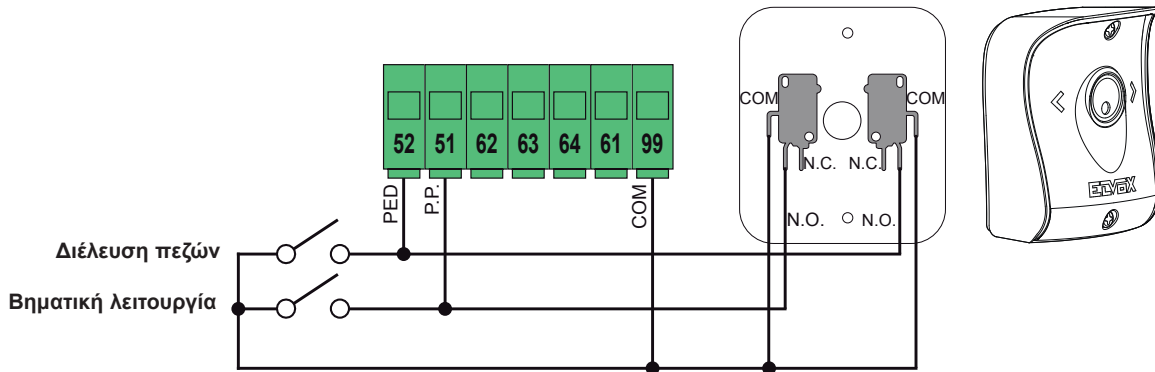
Ευαίσθητο άκρο ασφαλείας, καθαρή επαφή N.C., με την καγκελόπορτα ακινητοποιημένη δεν επιτρέπει το άνοιγμα, στο άνοιγμα απενεργοποιείται, με την καγκελόπορτα ανοικτή δεν επιτρέπει το κλείσιμο, όταν αποδεσμευτεί μηδενίζει τον χρόνο αυτόματου κλεισίματος, στο κλείσιμο απενεργοποιείται.

Εάν δεν χρησιμοποιείται, γεφυρώστε την με την κοινή επαφή (99)

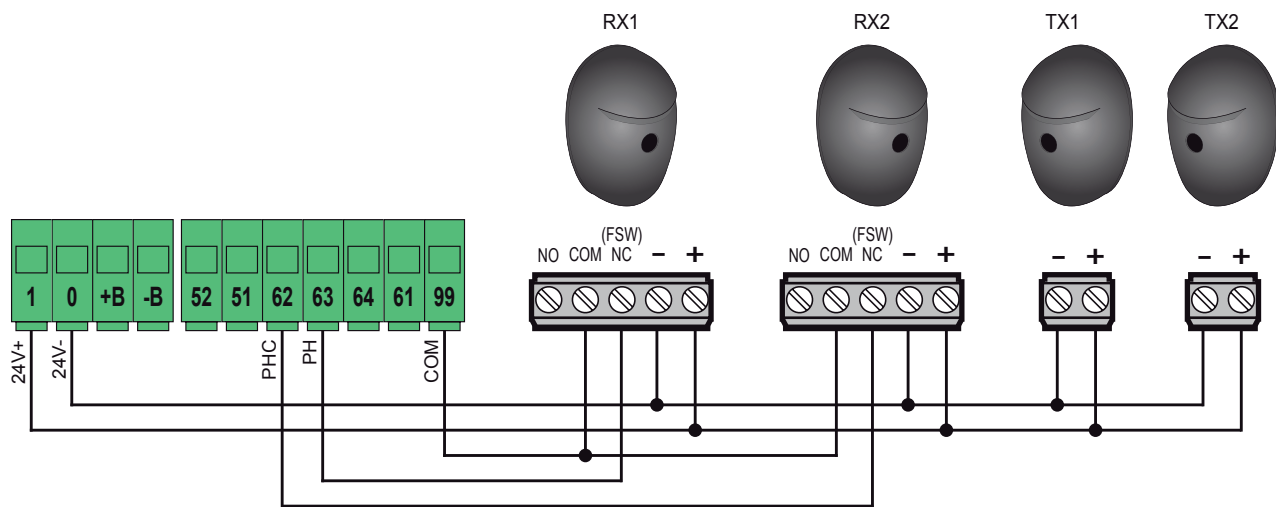
RS17.P

4 - Σύνδεση εξαρτημάτων:

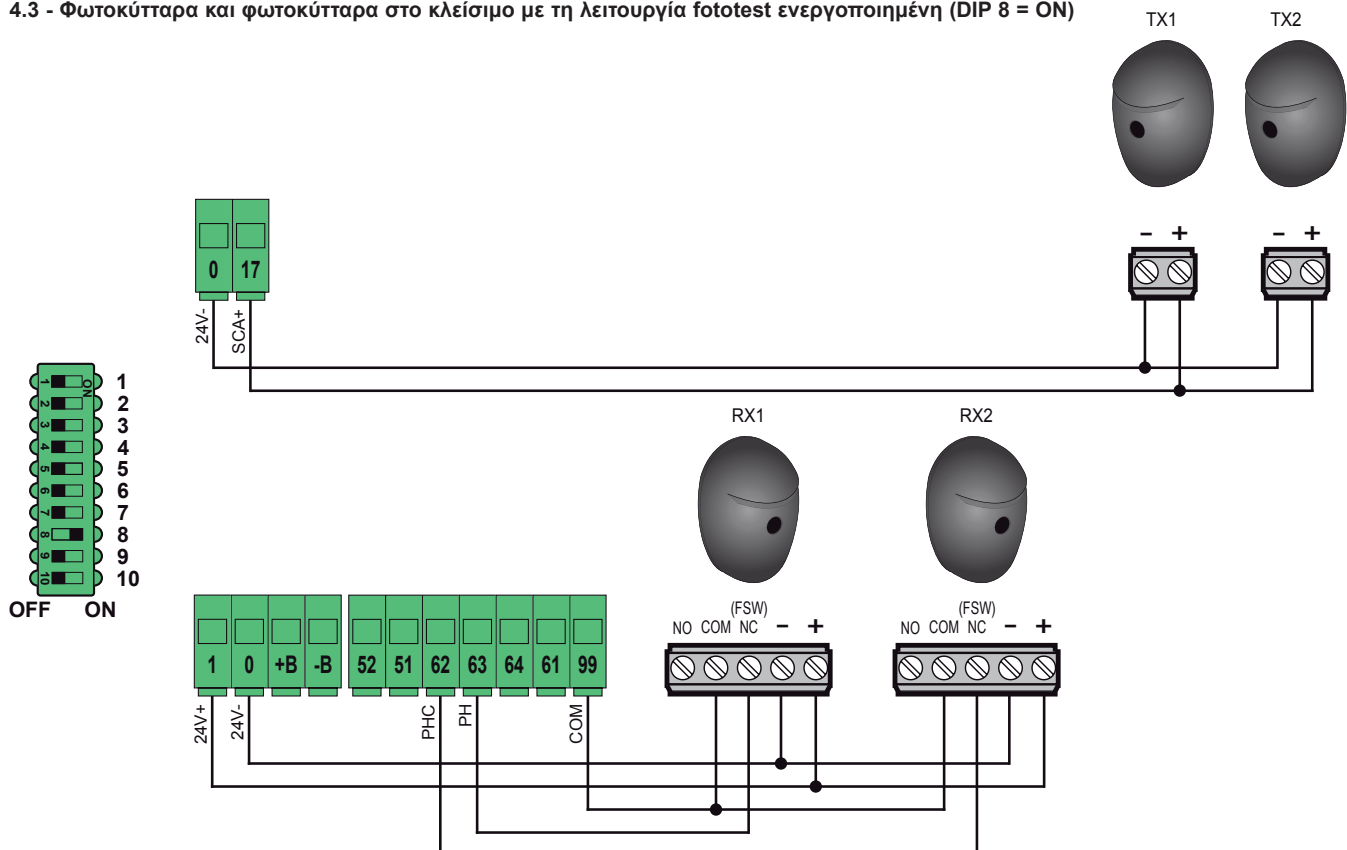
4.1 - Επιλογέας με κλειδί και μηχανισμοί ελέγχου



4.2 - Φωτοκύτταρα και φωτοκύτταρα στο κλείσιμο

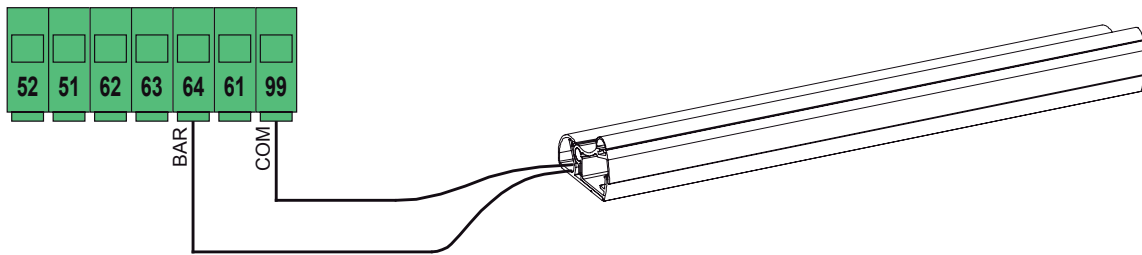


4.3 - Φωτοκύτταρα και φωτοκύτταρα στο κλείσιμο με τη λειτουργία fototest ενεργοποιημένη (DIP 8 = ON)

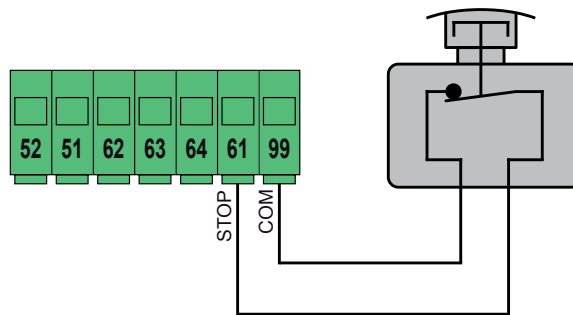


RS17.P

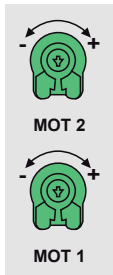
4.4 - Ευαίσθητο άκρο



4.5 - Μπουτόν διακοπής κίνησης



5 - Λειτουργίες του trimmer



Trimmer	Περιγραφή
MOT 1	Δύναμη κινητήρα 1 (περιστρέψτε το trimmer δεξιόστροφα για να αυξήσετε τη δύναμη)
MOT 2	Δύναμη κινητήρα 2 (περιστρέψτε το trimmer δεξιόστροφα για να αυξήσετε τη δύναμη)

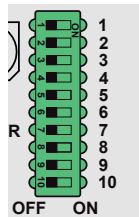
6 - Λειτουργίες πλήκτρων:



Πλήκτρο	Περιγραφή
PROG	Πλήκτρο για τον προγραμματισμό της διαδρομής
MRX	Πλήκτρο προγραμματισμού ή διαγραφής των τηλεχειριστηρίων
51	Πλήκτρο εντολής βηματικής λειτουργίας

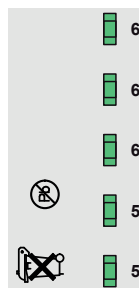
RS17.P

7 - Λειτουργίες των Dip-switch:



Dip	Λειτουργία	Κατάσταση	Περιγραφή
DIP 1	Άμεσο κλείσιμο	OFF	Μη ενεργοποιημένο άμεσο κλείσιμο
		ON	Ενεργοποιημένο άμεσο κλείσιμο: Η ενεργοποίηση και η μετέπειτα απενεργοποίηση των φωτοκυττάρων στο κλείσιμο κατά το άνοιγμα ή στο διάστημα παύσης προκαλεί το άμεσο κλείσιμο της καγκελόπορτας τουλάχιστον 3 δευτ. μετά το πλήρες άνοιγμα, ανεξάρτητα από τον ρυθμισμένο χρόνο αυτόματου κλεισίματος.
DIP 2	Αυτόματο κλείσιμο	OFF	Μη ενεργοποιημένο αυτόματο κλείσιμο
		ON	Ενεργοποιημένο αυτόματο κλείσιμο
DIP 3	Λογικό κύκλωμα βηματικής λειτουργίας	OFF	2 βήματα: βηματική λειτουργία (επαφή κλέμας 51 και τηλεχειριστήριο) με λογικό κύκλωμα 2 βημάτων (άνοιγμα - κλείσιμο - άνοιγμα)
		ON	Εντολή βηματικής λειτουργίας (επαφή κλέμας 51 και τηλεχειριστήριο) με λογικό κύκλωμα 4 βημάτων (άνοιγμα - διακοπή - κλείσιμο - διακοπή - άνοιγμα - διακοπή)
DIP 4	Λειτουργία πολυκατοικίας	OFF	Μη ενεργοποιημένη λειτουργία πολυκατοικίας
		ON	Ενεργοποιημένη λειτουργία πολυκατοικίας (κατά το άνοιγμα της καγκελόπορτας, δεν είναι δυνατή η διακοπή της κίνησης μέσω εντολής του τηλεχειριστηρίου ή μέσω των εισόδων 51 (βηματική λειτουργία) και 52 (διέλευση πεζών). Με τη λειτουργία αυτόματου κλεισίματος ενεργοποιημένη (Dip 2 = ON) και την καγκελόπορτα ανοικτή, η εκ νέου εντολή βηματικής λειτουργίας (επαφή κλέμας 51 ή εντολή τηλεχειριστηρίου) ανανεώνει τον χρόνο παύσης και εάν η είσοδος 51 παραμείνει ενεργοποιημένη, η κεντρική μονάδα αναστέλλει τη μέτρηση του διαστήματος παύσης μέχρι να απενεργοποιηθεί η είσοδος (για τη σύνδεση πιθανών σπειρών ή του χρονοδιακόπτη).
DIP 5	Απόσταση επιβράδυνσης	OFF	Απόσταση επιβράδυνσης στο 10% της διαδρομής
		ON	Απόσταση επιβράδυνσης στο 20% της διαδρομής
DIP 6	Λειτουργία παλμού	OFF	Μη ενεργοποιημένη λειτουργία παλμού για ηλεκτρική κλειδαριά
		ON	Ενεργοποιημένη λειτουργία παλμού για ηλεκτρική κλειδαριά (υποχρεωτικό όταν χρησιμοποιείται ηλεκτρική κλειδαριά). Ενεργοποιήστε, ωστόσο, τη λειτουργία εάν υπάρχει δυσκολία στην αρχική φάση ανοίγματος των φύλλων, για παράδειγμα, με θερμοκρασίες υπό του μηδενός ή/και σημεία ελαφριάς τριβής.
DIP 7	Κατάσταση καγκελόπορτας κατά την επαναφορά	OFF	Κατάσταση κλειστής καγκελόπορτας κατά την επαναφορά
		ON	Κατάσταση ανοικτής καγκελόπορτας κατά την επαναφορά Κατά την αποκατάσταση της τροφοδοσίας, με μια εντολή βηματικής λειτουργίας η καγκελόπορτα κλείνει, ενώ εάν είναι ενεργοποιημένο το αυτόματο κλείσιμο (DIP 2 = ON), η καγκελόπορτα κλείνει μετά το διάστημα παύσης
DIP 8	Fototest	OFF	Μη ενεργοποιημένη λειτουργία fototest
		ON	Ενεργοποιημένη λειτουργία fototest Κατά την έναρξη κάθε ελιγμού, η κεντρική μονάδα επιβεβαιώνει τη λειτουργία των φωτοκυττάρων. Απαιτείται ειδική καλωδίωση
DIP 9	Κανονική ταχύτητα	OFF	Κανονικά υψηλή ταχύτητα
		ON	Κανονικά χαμηλή ταχύτητα
DIP 10	Αριθμός κινητήρων	OFF	Διπλό ανοιγόμενο φύλλο (ενεργοποιημένα M1 και M2)
		ON	Μονό ανοιγόμενο φύλλο (ενεργοποιημένο μόνο το M1)

8 - Λειτουργίες λυχνιών LED



Λυχνία LED	Κατάσταση	Περιγραφή
PWR	OFF	Απουσία τροφοδοσίας δικτύου
	ON	Παρουσία τροφοδοσίας δικτύου
MRX	1 αναλαμπή	Απομνημόνευση νέου τηλεχειριστηρίου
	2 αναλαμπές	Απομνημόνευση τηλεχειριστηρίου που υπάρχει ήδη στη μνήμη
	3 αναλαμπές	Διαγραφή τηλεχειριστηρίου
	4 αναλαμπές	Πλήρης μνήμη τηλεχειριστηρίων
	5 αναλαμπές	Το τηλεχειριστήριο που μπορεί να αποθηκευτεί δεν υπάρχει στη μνήμη
	10 αναλαμπές	Συνολική διαγραφή της μνήμης τηλεχειριστηρίων
51	OFF	Μη ενεργοποιημένη είσοδος βηματικής λειτουργίας (επαφή κλέμας 51)
	ON	Ενεργοποιημένη είσοδος βηματικής λειτουργίας (επαφή κλέμας 51)
52	OFF	Μη ενεργοποιημένη είσοδος διέλευσης πεζών (επαφή κλέμας 52)
	ON	Ενεργοποιημένη είσοδος διέλευσης πεζών (επαφή κλέμας 52)
61	OFF	Ανοικτή επαφή διακοπής (επαφή κλέμας 61) (ενεργοποιημένη)
	ON	Κλειστή επαφή διακοπής (επαφή κλέμας 61) (μη ενεργοποιημένη)
62	OFF	Ενεργοποιημένο φωτοκύτταρο στο κλείσιμο (ανοικτή επαφή κλέμας 62)
	ON	Μη ενεργοποιημένο φωτοκύτταρο στο άνοιγμα (κλειστή επαφή κλέμας 62)
63	OFF	Ενεργοποιημένο φωτοκύτταρο στο άνοιγμα (ανοικτή επαφή κλέμας 63)
	ON	Μη ενεργοποιημένο φωτοκύτταρο στο άνοιγμα (κλειστή επαφή κλέμας 63)
64	OFF	Ενεργοποιημένο ευαίσθητο άκρο (ανοικτή επαφή κλέμας 64)
	ON	Μη ενεργοποιημένο ευαίσθητο άκρο (κλειστή επαφή κλέμας 64)

RS17.P

9 - Ρύθμιση χρόνων

Η κεντρική μονάδα είναι προγραμματισμένη βάσει προεπιλογής με τους παρακάτω χρόνους:

- αυτόματο κλείσιμο: 30 δευτ.
- καθυστέρηση στο άνοιγμα: 3 δευτ.
- καθυστέρηση στο κλείσιμο: 6 δευτ.

Για να τροποποιήσετε τους προεπιλεγμένους χρόνους, εκτελέστε τη διαδικασία που αναφέρεται παρακάτω (με γκρι φόντο οι φάσεις που αφορούν εγκατάσταση διπλού φύλλου, εάν υπάρχει μονό φύλλο, δεν προγραμματίζονται καθυστερήσεις φύλλου)

Δεν απαιτείται βαθμονόμηση της διαδρομής στην κεντρική μονάδα, καθώς μετράται σε κάθε ελιγμό με αυτόματο τρόπο. Για τον σκοπό αυτό, εκτελέστε μία πλήρη κίνηση ανοίγματος-κλεισίματος (θα πραγματοποιηθεί με χαμηλή ταχύτητα επειδή η κεντρική μονάδα δεν γνωρίζει την ακριβή θέση των φύλλων).

ΣΗΜΕΙΩΣΗ: Για να εκτελέσετε αυτήν τη διαδικασία, η καγκελόπορτα πρέπει να είναι ακίνητη.

ΠΡΟΣΟΧΗ! ΚΑΤΑ ΤΗΝ ΕΚΤΕΛΕΣΗ ΑΥΤΗΣ ΤΗΣ ΔΙΑΔΙΚΑΣΙΑΣ ΟΙ ΑΣΦΑΛΕΙΕΣ ΕΙΝΑΙ ΑΠΕΝΕΡΓΟΠΟΙΗΜΕΝΕΣ.

Αρ.	Πάτημα πλήκτρου	Φάση	Περιγραφή
1	PROG	Ενεργοποίηση διαδικασίας	Πατήστε παρατεταμένα το μπουτόν PROG μέχρι να αρχίσει να ανάβει σταθερά το φλασκαι, στη συνέχεια, αφήστε το μπουτόν. Ο αυτοματισμός θα εκτελέσει την κίνηση κλεισίματος.
2	-	Κλείσιμο φύλλου	Εφόσον τα φύλλα δεν βρίσκονται ήδη στο στοπ, ο πρώτος ελιγμός ΠΡΕΠΕΙ να είναι ΚΛΕΙΣΙΜΟ. Διαφορετικά, διακόψτε την τροφοδοσία της κεντρικής μονάδας και αντιστρέψτε τα καλώδια του κινητήρα που ανοίγει αντί να κλείσει. ΣΗΜ. ΜΗΝ ΑΝΤΙΣΤΡΕΦΕΤΕ ΤΑ ΚΑΛΩΔΙΑ ΤΟΥ ΚΩΔΙΚΟΠΟΙΗΤΗ.
3	-	Άνοιγμα M1	Το M1 αρχίζει να ανοίγει και η κεντρική μονάδα αρχίζει να μετρά το διάστημα καθυστέρησης στο άνοιγμα
4	51	Ρύθμιση καθυστέρησης στο άνοιγμα	Όταν περάσει το επιθυμητό χρονικό διάστημα, πατήστε στιγμιαία το πλήκτρο 51 για να ρυθμίσετε το διάστημα καθυστέρησης στο άνοιγμα (εάν δεν το πατήσετε, μετά από 40 δευτ. το M2 ξεκινά αυτόματα). Το M2 αρχίζει το άνοιγμα
5	-	Ολοκλήρωση ανοίγματος	Οι κινητήρες M1 και M2 πραγματοποιούν το άνοιγμα με μειωμένη ταχύτητα μέχρι ο μηχανισμός να φτάσει στα μηχανικά στοπ στο άνοιγμα
6	51	Ρύθμιση διαστήματος παύσης	Με την καγκελόπορτα ακίνητη στη θέση πλήρους ανοίγματος, ξεκινά η μέτρηση του διαστήματος αυτόματου κλεισίματος και όταν περάσει το επιθυμητό χρονικό διάστημα, πατήστε στιγμιαία το μπουτόν 51 και η κεντρική μονάδα θα αποθηκεύσει το διάστημα που έχει περάσει (μέγιστο διάστημα 250 δευτερολέπτων)
7	-	Κλείσιμο M2	Το M2 αρχίζει να κλείνει και η κεντρική μονάδα αρχίζει να μετρά το διάστημα καθυστέρησης στο κλείσιμο
8	51	Ρύθμιση καθυστέρησης στο κλείσιμο Το M1 αρχίζει να κλείνει	Όταν περάσει το επιθυμητό χρονικό διάστημα, πατήστε στιγμιαία το πλήκτρο 51 για να ρυθμίσετε το διάστημα καθυστέρησης στο κλείσιμο (εάν δεν το πατήσετε, μετά από 130 δευτ. το M1 ξεκινά αυτόματα).
9	-	Ολοκλήρωση κλεισίματος και τέλος προγραμματισμού	Ο αυτοματισμός ολοκληρώνει το κλείσιμο όταν ο μηχανισμός φτάσει στα μηχανικά στοπ κλεισίματος και το φως του φλας σβήνει για να επισημάνει την έξοδο από τη διαδικασία προγραμματισμού της διαδρομής.

Σημείωση:

Εάν θέλετε να επαναφέρετε τις προεπιλεγμένες τιμές της κεντρικής μονάδας, εκτελέστε την παρακάτω διαδικασία:

1. Διακόψτε την τροφοδοσία της κεντρικής μονάδας
2. Πατήστε παρατεταμένα το πλήκτρο PROG.
3. Συνδέστε την τροφοδοσία της κεντρικής μονάδας και περιμένετε να ανάψει το φλας με σταθερό φως.
4. Όταν περάσουν 3 δευτ., αφήστε το πλήκτρο PROG. Το φλας θα σβήσει.
5. Η κεντρική μονάδα έχει ρυθμιστεί πλέον με τους προεπιλεγμένους χρόνους.

10 - Προγραμματισμός τηλεχειριστηρίων

Σημείωση: ο προγραμματισμός των τηλεχειριστηρίων μπορεί να εκτελεστεί μόνο όταν έχει σταματήσει ο αυτοματισμός

Αρ.	Πάτημα μπουτόν	Επισήμανση Λυχνία LED MRX	Περιγραφή
1	MRX	Σβηστή	Πατήστε παρατεταμένα το μπουτόν MRX για έως 7 δευτ.
2	MRX+ τηλεχειριστήριο	-	Με το μπουτόν MRX ακόμη πατημένο, πατήστε το πλήκτρο του τηλεχειριστηρίου για απομνημόνευση
3	-	1 αναλαμπή	Πλήκτρο αποθηκευμένου τηλεχειριστηρίου (νέο τηλεχειριστήριο)
		2 αναλαμπές	Πλήκτρο αποθηκευμένου τηλεχειριστηρίου (τηλεχειριστήριο ήδη στη μνήμη)

Προγραμματισμός διέλευσης πεζών:

Αρ.	Πάτημα μπουτόν	Επισήμανση Λυχνία LED MRX	Περιγραφή
1	MRX+PROG	Σβηστή	Πατήστε παρατεταμένα τα μπουτόν MRX και PROG για έως 7 δευτ.
2	MRX+PROG+τηλεχειριστήριο	-	Με τα μπουτόν MRX και PROG ακόμη πατημένα, πατήστε το πλήκτρο του τηλεχειριστηρίου για απομνημόνευση
3	-	1 αναλαμπή	Πλήκτρο αποθηκευμένου τηλεχειριστηρίου (νέο τηλεχειριστήριο)
		2 αναλαμπές	Πλήκτρο αποθηκευμένου τηλεχειριστηρίου (τηλεχειριστήριο ήδη στη μνήμη)

Διαγραφή τηλεχειριστηρίου

Αρ.	Πάτημα μπουτόν	Επισήμανση Λυχνία LED MRX	Περιγραφή
1	MRX	Ανάβει σταθερά	Πατήστε παρατεταμένα το μπουτόν MRX για τουλάχιστον 7 δευτ. μέχρι η λυχνία LED MRX να ανάψει σταθερά
2	MRX+ τηλεχειριστήριο	-	Με το μπουτόν MRX ακόμη πατημένο, πατήστε το πλήκτρο του τηλεχειριστηρίου για διαγραφή
3	-	3 αναλαμπές	Η διαγραφή πραγματοποιήθηκε

RS17.P

Συνολική διαγραφή δέκτη

Αρ.	Πάτημα μπουτόν	Επισήμανση λυχνίας LED MRX	Περιγραφή
1	MRX	Αναβοσβήνει	Πατήστε παρατεταμένα το μπουτόν MRX για τουλάχιστον 14 δευτ. μέχρι η λυχνία LED MRX να αρχίσει να αναβοσβήνει
2	-	10 αναλαμπές	Συνολική διαγραφή δέκτη

Σημείωση:

μετά τη διαγραφή όλων των τηλεχειριστηρίων, το πρώτο αποθηκευμένο τηλεχειριστήριο διαμορφώνει την κεντρική μονάδα για αποδοχή μόνο των τηλεχειριστηρίων με κωδικοποίηση κυλιόμενου κωδικού ή μόνο των τηλεχειριστηρίων με κωδικοποίηση σταθερού κωδικού.

11 - Προβλήματα και λύσεις

Πρόβλημα	Αιτία	Λύση
Ο αυτοματισμός δεν λειτουργεί	Έλλειψη τροφοδοσίας δικτύου	Ελέγξτε το διακόπτη της γραμμής τροφοδοσίας
	Καμένες ασφάλειες	Αντικαταστήστε τις καμένες ασφάλειες με ασφάλειες ίδιας τιμής
Δεν είναι δυνατή η απομνημόνευση των τηλεχειριστηρίων	Οι εισοδοί ελέγχου και ασφαλείας δεν λειτουργούν	Ελέγξτε τις λυχνίες LED διαγνωστικού ελέγχου (οι λυχνίες FCL, FOP, COSTA και STOP πρέπει να είναι αναμμένες)
	Ανοικτές ασφάλειες	οι λυχνίες FCL, FOP, COSTA και STOP πρέπει να είναι αναμμένες
	Εξαντλημένες μπαταρίες τηλεχειριστηρίου	Αντικαταστήστε τις μπαταρίες
	Μη συμβατό τηλεχειριστήριο με το πρώτο αποθηκευμένο τηλεχειριστήριο	Το πρώτο αποθηκευμένο τηλεχειριστήριο διαμορφώνει την κεντρική μονάδα για απομνημόνευση μόνο τηλεχειριστηρίων με κυλιόμενο κωδικό ή μόνο τηλεχειριστηρίων με dip
	Συμπληρώθηκε η χωρητικότητα της μνήμης	Διαγράψτε τουλάχιστον ένα τηλεχειριστήριο ή προσθέστε έναν εξωτερικό δέκτη (μέγιστη χωρητικότητα 50 τηλεχειριστηρίων)
Μόλις ξεκινήσει η καγκελόπορτα, σταματά και αντιστρέφεται	Ανεπαρκής ροπή κινητήρα	Αυξήστε τη δύναμη μέσω του trimmer MOT 1 για τον κινητήρα M1 και μέσω του MOT 2 για το M2
Η κίνηση ενός από τους 2 κινητήρες αντιστρέφεται	Εσφαλμένη καλωδίωση	Ελέγξτε την καλωδίωση των κινητήρων
Κατά τη βαθμονόμηση, ο κινητήρας M1 ξεκινά και σταματά μετά από 1 δευτερόλεπτο	Αντιστροφή καλωδίωσης μεταξύ κωδικοποιητή 1 και κωδικοποιητή 2	Ελέγξτε την καλωδίωση του κωδικοποιητή
Με την ηλεκτρική κλειδαριά, ο κινητήρας 1 δεν μπορεί να ανοίξει ή δεν κλείνει πλήρως	Δεν είναι δυνατή η απασφάλιση της ηλεκτρικής κλειδαριάς	Μετακινήστε το dip 6 στη θέση ON (ενεργοποιημένη λειτουργία παλμού)
Μετά από μια εντολή, το φλας αναβοσβήνει 6 φορές, αλλά η καγκελόπορτα δεν ανοίγει	Αποτυχία ελέγχου fototest	Ελέγξτε την ηλεκτρική καλωδίωση (βλ. παράγραφο 4) και το Dip-switch 8 Ελέγξτε την ευθυγράμμιση των φωτοκυττάρων
Το φλας δεν λειτουργεί κατά τη διάρκεια της κίνησης	Απουσία τροφοδοσίας δικτύου και λειτουργία κινητήρων με μπαταρία	Ελέγξτε την τροφοδοσία δικτύου
Η καγκελόπορτα κινείται με ταχύτητα επιβράδυνσης	Πιθανή διακοπή παροχής δικτύου 230 Vac	Εκτελέστε 1 πλήρη κίνηση ανοίγματος/κλεισίματος
Η καγκελόπορτα ανοίγει ένα φύλλο κάθε φορά με καθυστέρηση 40 δευτ.	Δεν έχει προγραμματιστεί καθυστέρηση φύλλου	Επαναφέρετε τους προεπιλεγμένους χρόνους λειτουργίας ή προχωρήστε ενδεχομένως σε προγραμματισμό των χρόνων.
Η καγκελόπορτα ανιχνεύει εμπόδιο ακόμη και όταν δεν υπάρχει	- Εσφαλμένες διαστάσεις βάσεων - Υπερβολικά χαμηλή θέση trimmer δύναμης - Σκληρός μηχανισμός καγκελόπορτας	- Ελέγξτε τις διαστάσεις - Ανυψώστε το trimmer δύναμης - Εκτελέστε συντήρηση της καγκελόπορτας
Κλείσιμο ενός φύλλου κάθε φορά	- Πρότερη κατάσταση διακοπή παροχής δικτύου - Κίνηση επαναφοράς σε περίπτωση επικάλυψης φύλλων.	Περιμένετε να εκτελεστεί μία πλήρης κίνηση. Εκτελείται επαναφορά της καγκελόπορτας με αυτόματο τρόπο.
Υπάρχει δυσκολία στην αρχική φάση ανοίγματος των φύλλων	Θερμοκρασίες υπό του μηδενός ή/και σημεία ελαφριάς τριβής	Τοποθετήστε το DIP 6 στη θέση ON

ΔΗΛΩΣΗ ΣΥΜΜΟΡΦΩΣΗΣ ΕΚ

(Δήλωση ενσωμάτωσης οιονεί μηχανών, παράρτημα IIB της οδηγίας 2006/42/EK)

Αρ. : ZDT00737.00

Ο κάτωθι υπογεγραμμένος, αντιπρόσωπος του παρακάτω κατασκευαστή

Vimar SpA

Viale Vicenza, 14 - 36063 Marostica (VI) Ιταλία

δηλώνει ότι τα προϊόντα

Ηλεκτρονική πλακέτα ελέγχου

Κωδικοί προϊόντων

Μάρκα	Αναφ. τύπου	Αναφ. καταλ.	Περιγραφή
Elvox	RS16	RS16	Πλακέτα ελέγχου με διακόπτη 24V ACTO 404D
Elvox	RS17	RS17	Πλακέτα ελέγχου με διακόπτη 24V EKKO 204D
Elvox	RS17.A	RS17.A	Πλακέτα ελέγχου με διακόπτη 24V EKKO ART 204D
Elvox	RS17.P	RS17.P	Πλακέτα ελέγχου με διακόπτη 24V EKKO 204D

* Για την πλήρη περιγραφή των προϊόντων, ανατρέξτε στη διεύθυνση www.vimar.com

όταν εγκαθίστανται με τα κατάλληλα εξαρτήματα ή/και περιβλήματα για συσκευές συμμορφώνονται με τις διατάξεις των παρακάτω κοινοτικών οδηγιών (συμπεριλαμβανομένων όλων των τροποποιήσεων που ισχύουν)

Οδηγία για τις μηχανές 2006/42/EK EN 60335-2-103 (2015), EN 13241 (2003) + A2 (2016), EN 12453

Οδηγία BT 2014/35/EE (2002)

Οδηγία R&TTE 1999/5/EK EN 301 489-3 (2013), EN 300 220-2 (2012)

Οδηγία ΗΜΣ 2014/30/EE EN 61000-6-1 (2007), EN 61000-6-3 (2007) + A11 (2011)

Επίσης, δηλώνει ότι το προϊόν πρέπει να τίθεται σε λειτουργία μόνο εάν η τελική μηχανή, στην οποία θα ενσωματωθεί, συμμορφώνεται, εάν είναι απαραίτητο, με τις διατάξεις της οδηγίας 2006/42/EK

Δηλώνει ότι η σχετική τεχνική τεκμηρίωση έχει συνταχθεί από τη Vimar SpA σύμφωνα με το παράρτημα VIIB της οδηγίας 2006/42/EK και ότι έχουν τηρηθεί οι παρακάτω ουσιώδεις απαιτήσεις:

1.1.1, 1.1.2, 1.1.3, 1.1.5, 1.1.6, 1.2.1, 1.2.2, 1.2.6, 1.3.1, 1.3.2, 1.3.3, 1.3.4, 1.3.7, 1.3.8, 1.3.9, 1.4.1, 1.4.2, 1.5.1, 1.5.2, 1.5.4, 1.5.5, 1.5.6, 1.5.7, 1.5.8, 1.5.9, 1.6.1, 1.6.2, 1.7.1, 1.7.2, 1.7.3, 1.7.4.

Δεσμεύεται να προσκομίσει, κατόπιν επαρκώς αιτιολογημένης αίτησης των κρατικών αρχών, όλα τα απαιτούμενα δικαιολογητικά έγγραφα που αφορούν το προϊόν.

Μαρόστικα, 24/02/2015

Ο Διευθύνων Σύμβουλος

Σημείωση: Το περιεχόμενο της παρούσας δήλωσης αντιστοιχεί στο περιεχόμενο της τελευταίας αναθεώρησης της επίσημης δήλωσης που ήταν διαθέσιμη πριν από την εκτύπωση του παρόντος εγχειριδίου. Το παρόν κείμενο έχει προσαρμοστεί για λόγους συντακτικής επιμέλειας. Αντίγραφο της πρωτότυπης δήλωσης διατίθεται από την Vimar SpA κατόπιν αίτησης



RS17.P εγκατάστασης EL 02 2203



VIMAR

Viale Vicenza, 14
36063 Marostica VI - Italy
www.vimar.com