



0002/831

Il manuale istruzioni è scaricabile dal sito [www.vimar.com](http://www.vimar.com)

The instruction manual is downloadable from the site [www.vimar.com](http://www.vimar.com)

## Generatore di chiamata Sound System

### ISTRUZIONI PER IL COLLEGAMENTO

Lo schema riporta il collegamento del modulo generatore di doppia chiamata elettronica su un impianto di portiere elettrico. L'alimentatore 15Vc.a. può essere fornita dall'alimentatore Art. 831.

Due sono le uscite delle chiamate:

CP1 con nota continua

CP2 con nota modulata

per individuarne la provenienza.

### Regole di installazione

L'installazione deve essere effettuata da personale qualificato con l'osservanza delle disposizioni regolanti l'installazione del materiale elettrico in vigore nel paese dove i prodotti sono installati.

### Conformità normativa

Direttiva EMC

Norme EN 60065, EN 61000-6-1 e EN 61000-6-3.

Regolamento REACh (UE) n. 1907/2006 – art.33. Il prodotto potrebbe contenere tracce di piombo.

### RAEE - Informazione agli utilizzatori

Il simbolo del cassonetto barrato riportato sull'apparecchiatura o sulla sua confezione indica che il prodotto alla fine della propria vita utile deve essere raccolto separatamente dagli altri rifiuti. L'utente dovrà, pertanto, conferire l'apparecchiatura giunta a fine vita agli idonei centri comunali di raccolta differenziata dei rifiuti elettrotecnici ed elettronici. In alternativa alla gestione autonoma, è possibile consegnare gratuitamente l'apparecchiatura che si desidera smaltire al distributore, al momento dell'acquisto di una nuova apparecchiatura di tipo equivalente. Presso i distributori di prodotti elettronici con superficie di vendita di almeno 400 m<sup>2</sup> è inoltre possibile consegnare gratuitamente, senza obbligo di acquisto, i prodotti elettronici da smaltire con dimensioni inferiori a 25 cm. L'adeguata raccolta differenziata per l'avvio successivo dell'apparecchiatura dismessa al riciclaggio, al trattamento e allo smaltimento ambientalmente compatibile contribuisce ad evitare possibili effetti negativi sull'ambiente e sulla salute e favorisce il reimpiego e/o riciclo dei materiali di cui è composta l'apparecchiatura.

## Sound System call generator

### WIRING INSTRUCTIONS

This diagram shows the connection of module generator of double electronic call on electric door opener systems.

15V A.C. supply may be provided by power supply Art. 831.

There are two call outputs in order to distinguish where they come from:

CP1 with continuous note

CP2 with modulated note

### Installation rules

Installation should be carried out by qualified personnel in compliance with the current regulations regarding the installation of electrical equipment in the country where the products are installed.

### Conformity

EMC directive

Standards EN 60065, EN 61000-6-1 and EN 61000-6-3.

REACH (EU) Regulation no. 1907/2006 – Art.33. The product may contain traces of lead.

### WEEE - Information for users

If the crossed-out bin symbol appears on the equipment or packaging, this means the product must not be included with other general waste at the end of its working life. The user must take the worn product to a sorted waste center, or return it to the retailer when purchasing a new one. Products for disposal can be consigned free of charge (without any new purchase obligation) to retailers with a sales area of at least 400m<sup>2</sup>, if they measure less than 25cm. An efficient sorted waste collection for the environmentally friendly disposal of the used device, or its subsequent recycling, helps avoid the potential negative effects on the environment and people's health, and encourages the re-use and/or recycling of the construction materials.



0002/831

Télécharger le manuel d'instructions sur le site [www.vimar.com](http://www.vimar.com)

Die Bedienungsanleitung ist auf der Website [www.vimar.com](http://www.vimar.com) zum Download verfügbar

## Générateur d'appel Sound System

### INSTRUCTIONS POUR LA CONNEXION

Le schéma représente le raccordement du module générateur de double appel électronique dans une installation de portier électrique.

L'alimentation de 15V c.a. est fournie par l'Art. 831.

Il y a deux sorties d'appel.

CP1 avec note continue.

CP2 avec note modulée

pour déterminer la provenance de l'appel

### Règles d'installation

L'installation doit être confiée à des personnes qualifiées et exécutée conformément aux dispositions qui régissent l'installation du matériel électrique en vigueur dans le pays concerné.

### Conformité aux normes

Directive EMC

Normes EN 60065, EN 61000-6-1 et EN 61000-6-3.

Règlement REACH (EU) n° 1907/2006 – art.33. Le produit pourrait contenir des traces de plomb.

### DEEE - Informations pour les utilisateurs

Le symbole du caisson barré, là où il est reporté sur l'appareil ou l'emballage, indique que le produit en fin de vie doit être collecté séparément des autres déchets. Au terme de la durée de vie du produit, l'utilisateur devra se charger de le remettre à un centre de collecte séparée ou bien au revendeur lors de l'achat d'un nouveau produit. Il est possible de remettre gratuitement, sans obligation d'achat, les produits à éliminer de dimensions inférieures à 25 cm aux revendeurs dont la surface de vente est d'au moins 400 m<sup>2</sup>. La collecte séparée appropriée pour l'envoi successif de l'appareil en fin de vie au recyclage, au traitement et à l'élimination dans le respect de l'environnement contribue à éviter les effets négatifs sur l'environnement et sur la santé et favorise le réemploi et/ou le recyclage des matériaux dont l'appareil est composé.

## Rufgenerator Sound System

### ANSCHLUSSANWEISUNGEN

Dieses Schema zeigt die Verbindung des elektronischen Doppelrufgenerators mit einer Türsprechanlage.

Die Versorgungsspannung von 15V ~ wird vom Netzgerät Art. 831 geliefert. Es gibt zwei verschiedene Rufe:

CP1 für Dauerruf

CP2 für modulierten Ruf

So ist es möglich festzustellen woher der Ruf kommt.

### Installationsvorschriften

Die Installation muss durch Fachpersonal gemäß den im Anwendungsland des Geräts geltenden Vorschriften zur Installation elektrischer Materialien erfolgen.

### Normkonformität

EMC-Richtlinie

Normen EN 60065, DIN EN 61000-6-1 und EN 61000-6-3.

REACH-Verordnung (EG) Nr. 1907/2006 – Art.33. Das Erzeugnis kann Spuren von Blei enthalten.

### Elektro- und Elektronik-Altgeräte - Informationen für die Nutzer

Das Symbol der durchgestrichenen Mülltonne auf dem Gerät oder seiner Verpackung weist darauf hin, dass das Produkt am Ende seiner Nutzungsdauer getrennt von den anderen Abfällen zu entsorgen ist. Nach Ende der Nutzungsdauer obliegt es dem Nutzer, das Produkt in einer geeigneten Sammelstelle für getrennte Müllentsorgung zu deponieren oder es dem Händler bei Ankauf eines neuen Produkts zu übergeben. Bei Händlern mit einer Verkaufsfläche von mindestens 400 m<sup>2</sup> können zu entsorgende Produkte mit Abmessungen unter 25 cm kostenlos und ohne Kaufzwang abgegeben werden. Die angemessene Mülltrennung für das Recycling, der Behandlung und der umweltverträglichen Entsorgung zugeführten Gerätes trägt dazu bei, mögliche negative Auswirkungen auf die Umwelt und die Gesundheit zu vermeiden und begünstigt den Wiedereinsatz und/oder das Recyceln der Materialien, aus denen das Gerät besteht.

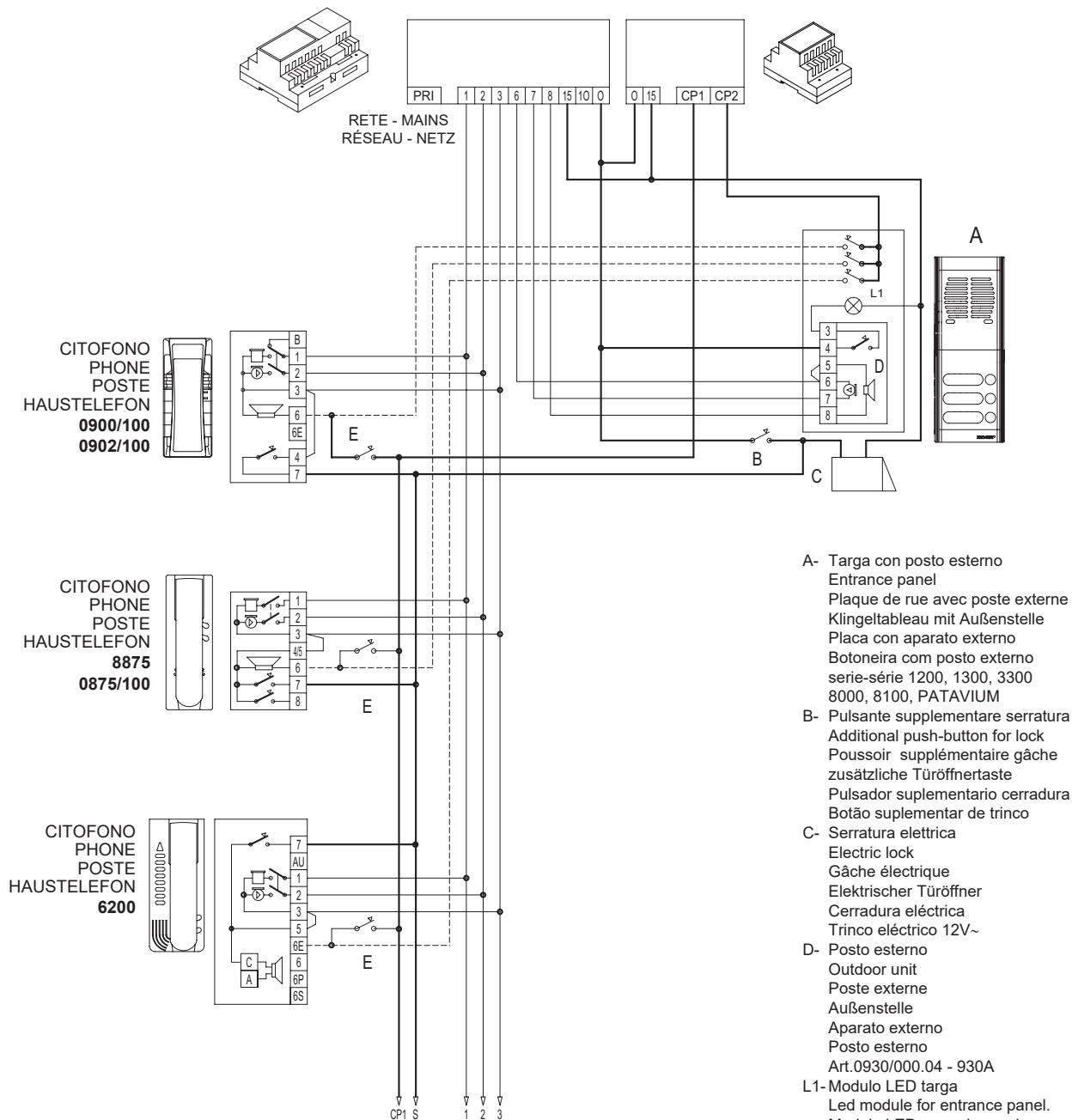


0002/831

**SCHEMA COLLEGAMENTO PER PORTIERE ELETTRICO CON DOPPIA CHIAMATA ELETTRONICA**  
**WIRING DIAGRAM FOR ELECTRIC DOOR OPENER SYSTEM WITH DOUBLE ELECTRONIC CALL**  
**SCHEMA DES CONNEXIONS POUR PORTIER ELECTRIQUE AVEC DOUBLE APPEL ELECTRONIQUE**  
**ANSCHLUSS-SCHEMA FÜR TÜRSPRECHANLAGE MIT DOPPELTEM ELEKTRONISCEM ANRUF**

ALIMENTATORE  
POWER SUPPLY  
ALIMENTATION  
NETZGERÄT  
**0831**

GENERATORE DI CHIAMATA A 2 TONALITÀ  
TWO TONE CALL GENERATOR  
GENERATEUR DE DOUBLE APPEL  
RUFGENERATOR MIT 2 TONFOLGEN  
**0002/831**



- A- Targa con posto esterno  
Entrance panel  
Plaque de rue avec poste externe  
Klingeltableau mit Außenstelle  
Placa con aparato externo  
Botoneira com posto externo  
serie-série 1200, 1300, 3300  
8000, 8100, PATAVIUM
- B- Pulsante supplementare serratura  
Additional push-button for lock  
Poussoir supplémentaire gâche  
zusätzliche Türöffnertaste  
Pulsador suplementario cerradura  
Botão suplementar de trinco
- C- Serratura elettrica  
Electric lock  
Gâche électrique  
Elektrischer Türöffner  
Cerradura eléctrica  
Trinco eléctrico 12V~
- D- Posto esterno  
Outdoor unit  
Poste externe  
Außenstelle  
Aparato externo  
Posto esterno  
Art.0930/000.04 - 930A
- L1- Modulo LED targa  
Led module for entrance panel.  
Module LED pour plaque de rue  
LED-Modul für Klingeltableau.  
Módulo Led para placa.  
Módulo LED para botoneira.  
(10 moduli LED max.)  
30 moduli LED con Art. M832  
40 moduli LED con Art. 0832/030

**Sezione conduttori - Conductor section**

**Sections des conducteurs-Leiterqueschnitt**

Conduttori-Conductors Conductors-Leitungslänge	Ø fino a 50m-Ø up to 50m Ø jusqu'à 50m-Ø bis 50m	Ø fino a 100m-Ø up to 100m Ø jusqu'à 100m-Ø bis 100m	Ø fino a 200m-Ø up to 200m Ø jusqu'à 200m-Ø bis 200m
Comune e serratura Common and lock Commun et gâche Gemeinsame und Türöffner	0,5 mm <sup>2</sup>	0,75 mm <sup>2</sup>	1,5 mm <sup>2</sup>
Altri-Others-Autres-Andere	0,25 mm <sup>2</sup>	0,5 mm <sup>2</sup>	1 mm <sup>2</sup>

N. cc1721-1



S61.002.831 01 1904

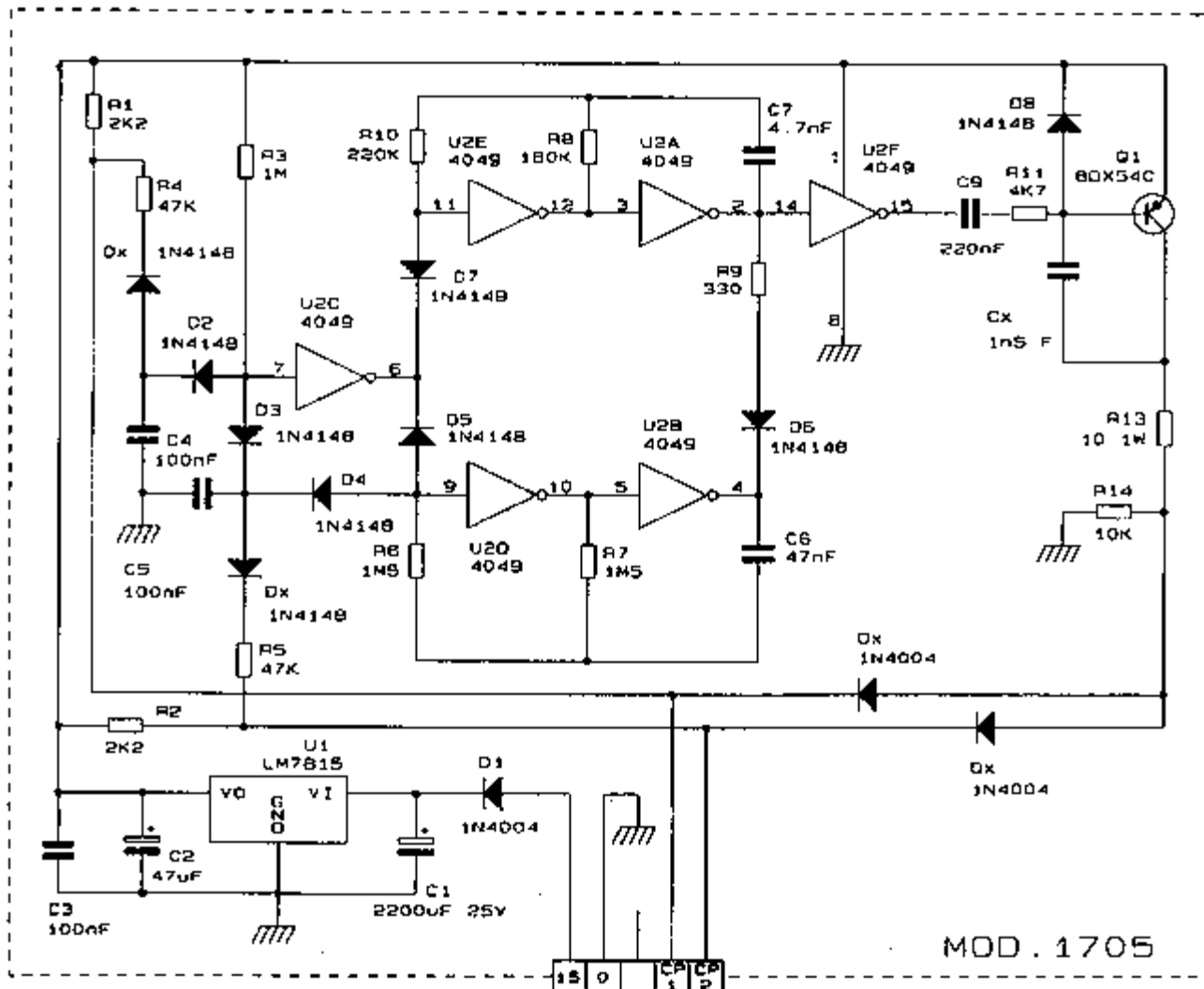


Viale Vicenza, 14  
36063 Marostica VI - Italy  
www.vimar.com



0002/831

SCHEMA ELETTRICO GENERATORE DI DOPPIA CHIAMATA ELETTRONICA ART. 2/831  
 ELECTRIC DIAGRAM OF GENERATORE OF DOUBLE APPEL ELECTRONIQUE ART. 2/831  
 SCHEMA ELECTRIQUE GENERATEUR DE DOUBLE APPEL ELECTRONIQUE ART. 2/831  
 ELEKTRISCHES SCHEMA FUR ELEKTRONISCHEN DOPPEL RUFGENERATOR ART. 2/831



N. E-1541



S61.002.831 01 1904



Viale Vicenza, 14  
 36063 Marostica VI - Italy  
 www.vimar.com