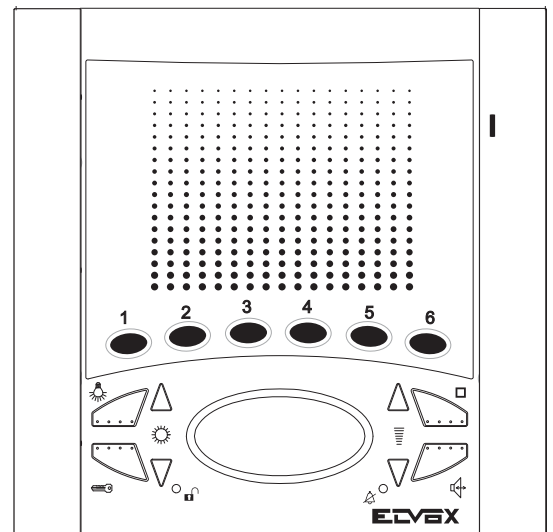


**Manuale installatore - Installer guide
Manuel installateur - Technisches Handbuch
Instrucciones instalador - Manual do instalador**



Art. 6611/AU (6611/AUF), 6711/AU (6711/AUF), 661C/AU (661C/AUF)

Citofono incasso intercomunicante / Citofono parete intercomunicante / Citofono tavolo intercomunicante

Flush-mounted intercom interphone / Wall-mounted intercom interphone / Desktop intercom interphone

Poste encas. intercom. / Poste en saillie intercom. / Poste de table intercom.

UP-Haustelefon Internruf / AP-Haustelefon Internruf / Haustelefon Tischgerät Internruf

Port.automát. empotr. intercomun. / Port. automát. superf. intercom. / Port. automát. sobrem. intercom.

Telefone de embeber intercom. / Telefone montagem saliente intercom. / Telefone de mesa intercom.

2 DUE FILI
PLUS

Il manuale istruzioni è scaricabile dal sito www.vimar.com

DESCRIZIONE

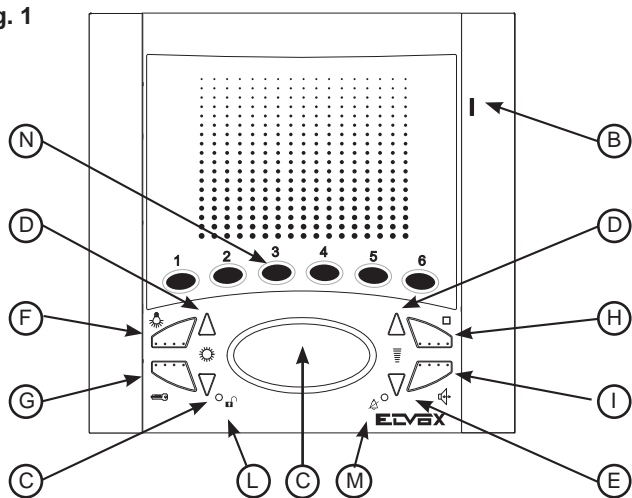
Gli art. 6611/AU, 661C/AU, 6711/AU sono citofoni viva voce della serie 6600 per impianti citofonici/videocitofonici DUE FILI ELVOX.

Le versioni Art. .../F, hanno le stesse caratteristiche e non presentano differenze nell'installazione e programmazione.

Sono forniti di serie di 6 pulsanti per le funzioni ausiliarie o chiamate intercomunicanti e di 8 pulsanti, uno per l'apertura della serratura, uno per l'autoinserimento del citofono nell'impianto anche quando non è stato chiamato, uno per la conversazione, uno per servizio luce scale, due per le regolazioni del volume interno della fonica e del volume suoneria e due per selezione del tipo suoneria. Le segnalazioni luminose di: chiamata esclusa, chiamate invase senza risposta, servizi non disponibili e porta/cancello aperto, sono segnalate tramite i due LED (rosso e verde) presenti nel citofono.

- L'installazione del citofono da incasso parete (6611) richiede la scatola da incasso Art. 6149 o le staffe Art. R660 nel caso di installazione su pareti tipo cartongesso
- L'installazione del citofono da esterno parete (6711) richiede la staffa per fissaggio a parete fornita di serie.

Fig. 1



Caratteristiche tecniche citofono

- Citofono in ABS.
- Morsettiera estraibile.
- Circuito elettronico su schede intercambiabili.
- Temperatura di funzionamento da 0° a +40° C.
- Suoneria elettronica.
- Ingresso per chiamata fuori porta con suoneria distinta dalla chiamata da targa.
- Uscita per suoneria supplementare Art. 860A.
- Alimentazione data dal bus.

Controlli e regolazioni

B) Microfono.

C) Altoparlante.

D)  Coppia di pulsanti.


1) Quando il citofono non è inserito i pulsanti permettono la selezione della melodia per la sola chiamata da targa esterna. Per programmare la melodia: mantenere premuto per almeno 2 secondi uno dei 2 pulsanti, ripremere ripetutamente i pulsanti per selezionare la melodia interessata.


E)  Coppia di pulsanti.

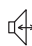
1) In conversazione con il pulsante "H" premuto, premere i pulsanti "D" per aumentare o diminuire il volume della fonica interna.


2) Per regolare il volume della suoneria (con citofono non in conversazione): mantenere premuto per almeno 2 secondi uno dei 2 pulsanti "D", premere ripetutamente i pulsanti per aumentare o diminuire oppure escludere il volume della suoneria. I pulsanti "D" regolano il volume della suoneria anche durante l'emissione del suono di chiamata interna o esterna o fuoriporta.


F) Pulsante  : per servizio ausiliario, 1° relè del 1° attuatore art. 69RH.

G) Pulsante  : per apertura serratura e termina anche l'eventuale conversazione in corso.

H) Pulsante  : per autoinserimento del citofono senza essere stato chiamato.

I)  Pulsante parla/ascolta bicanale: dopo la chiamata e/o l'accensione del monitor premere una volta per attivare la conversazione. Ripremendolo una seconda volta la conversazione viene terminata. Durante la conversazione il LED rosso rimane acceso.

L)  Segnalazione porta aperta: l'accensione della segnalazione (LED verde) indica che almeno una porta è aperta e spenta quando tutte le porte sono chiuse (la funzione è opzionale in relazione al tipo di installazione).

M)  Segnalazione chiamata esclusa: l'accensione della segnalazione (LED rosso) indica che la chiamata è esclusa (vedi punto E). Il LED rosso rimane acceso anche per tutta la durata della conversazione, cioè fino a che la fonica è attiva.

N) 6 pulsanti: per attivazione servizi ausiliari o chiamate intercomunicanti (in funzione della programmazione).

N.B. I citofoni 6611/AU e 6711/AU dispongono sul retro del pulsante di RESET per le fasi di programmazione, mentre nel citofono 661C/AU il pulsante di RESET è nel fondo della base da tavolo e tutti dispongono di connettori A-B-C per la stabilizzazione del segnale video.

Morsettiera di collegamento e connettori

+12, CH) Collegamento suoneria supplementare.

FP, M) Collegamento per pulsante di chiamata fuoriporta.

1, 2) Linea BUS.

INSTALLAZIONE 6611/AU

- Installare il citofono lontano da fonti luminose e di calore.
- Incassare la scatola Art. 6149 al muro ad un'altezza di circa 1,40 m dal pavimento.
- Togliere il traversino in plastica dalla scatola (vedi particolare 1 di fig. 2)
- Eseguire i collegamenti della morsettiera (vedi schemi di collegamento)
- Fissare il citofono alla scatola tramite le 4 viti in dotazione (fig. 2).
- Inserire le mascherine laterali, facendo attenzione che quella con la fessura per il microfono vada inserita a destra (fig. 2).

Montaggio da incasso parete

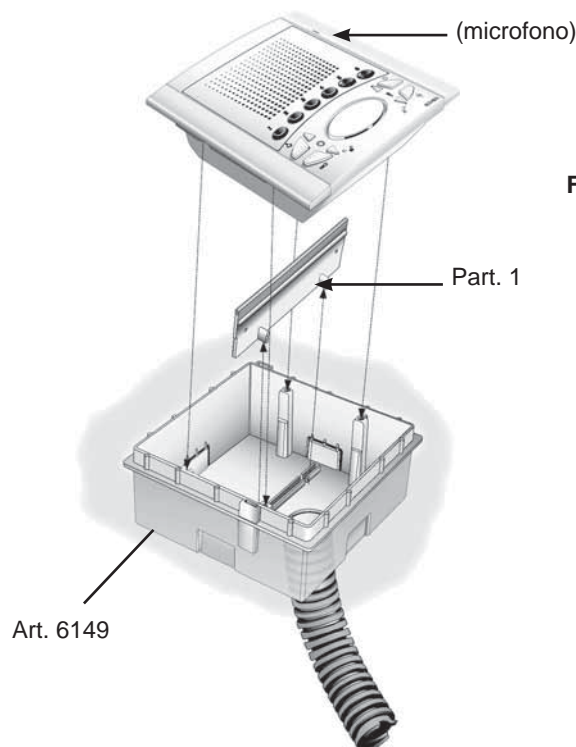
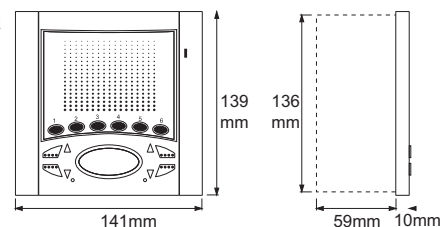


Fig. 2

INSTALLAZIONE 6611/AU CON LE STAFFE Art. R660

- Installare il citofono lontano da fonti luminose e di calore.
- Praticare un foro nella parete in cartongesso di 120x120mm circa, ad un'altezza 1,40 dal pavimento al bordo inferiore.
- Fissare le staffe al citofono come indicato in figura, tenendo i cursori allineati ai fianchi del citofono (Part. 1, Fig. 2A).
- Eseguire i collegamenti della morsettiera (vedi schemi di collegamento)
- Inserire il citofono all'interno della parete in cartongesso. Avvitando i cursori devono muoversi in modo perpendicolare rispetto al citofono (vedi Part. 1).
- Inserire le mascherine laterali, facendo attenzione che quella con la fessura per il microfono vada inserita a destra.

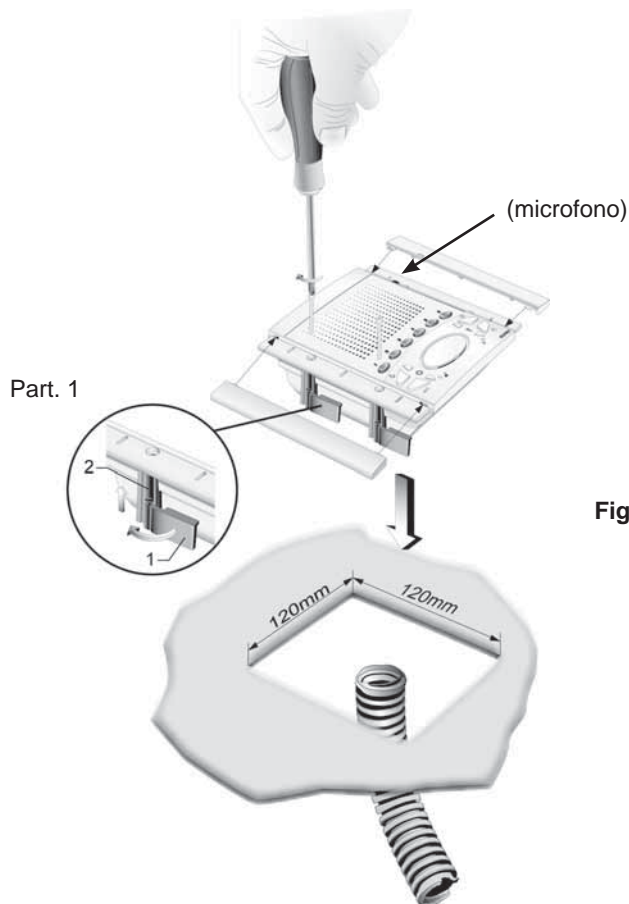


Fig. 2A

INSTALLAZIONE 6711/AU

- Installare il citofono lontano da fonti luminose e di calore.
- Fissare la piastra di aggancio del citofono ad una altezza di 1,40m dal pavimento al bordo inferiore
- Eseguire i collegamenti della morsettiera (vedi schemi di collegamento)
- Inserire il citofono seguendo il senso delle frecce 1 e 2.
- Per togliere il citofono dalla piastra di aggancio, agire con un cacciavite sulla linguetta di sicurezza (posta sopra e dietro al citofono) ed estrarlo seguendo il senso delle frecce 3 e 4.

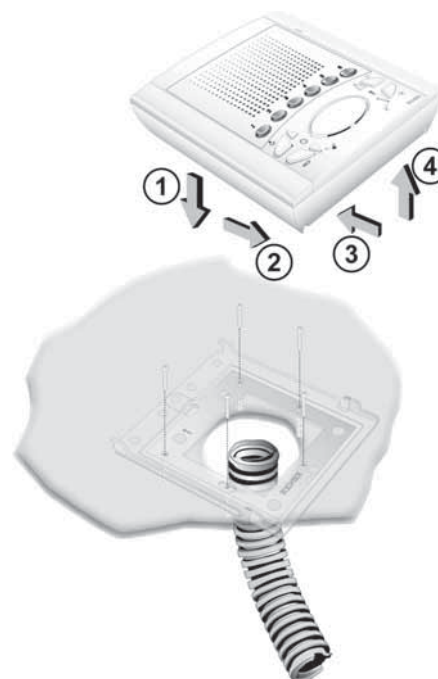
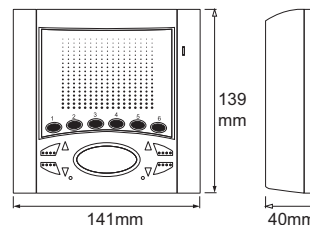
Montaggio da esterno parete

Fig. 2B

INSTALLAZIONE 661C/AU

- Fissare la borchia del citofono a parete e agganciare la presa alla borchia.
- Eseguire i collegamenti della morsettiera (vedi schemi di collegamento)

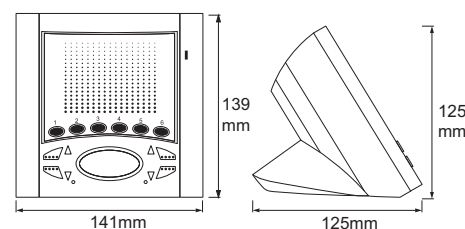
Montaggio da tavolo

Fig. 2C

STABILIZZAZIONE SEGNALE VIDEO

Sul retro dei citofoni Art. 6611/AU e 6711/AU sono presenti dei connettori (A-B-C) per la stabilizzazione del segnale video. Per il citofono da tavolo Art. 661C/AU la stabilizzazione del segnale video viene fatta mediante un ponticello nella morsetteria A-B-C presente nella borchia. Questo ponticello deve essere utilizzato negli impianti videocitofonici dove sono presenti più apparecchi (citofoni e videocitofoni) collegati in serie (fig. 3).

In configurazione serie, spostare il ponticello solo dell'ultimo apparecchio nella posizione **B** e mantenere i ponticelli degli altri citofoni o videocitofoni nella posizione iniziale ovvero **A** (Fig. 3).

Per altre configurazioni di collegamento vedere la nota "Terminazione bus" riportata in seguito, nella sezione schemi di collegamento.

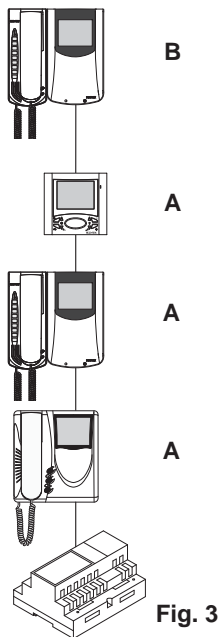


Fig. 3

Art. 6611/AU

Art. 6711/AU

Art. 661C/AU

PROGRAMMAZIONE

Le programmazioni del citofono sono di tre tipi:

- Assegnazione codice identificativo o codice di chiamata (indispensabile)
- Assegnazione codice identificativo secondario (per citofoni associati ad un citofono/videocitofono di "capogruppo").
- Programmazione pulsanti per servizi ausiliari e chiamate intercomunicanti (dove necessario)

Le programmazioni devono essere effettuate con l'impianto acceso, senza comunicazioni attive e solamente dopo aver collegato i citofoni/videocitofoni all'impianto e programmato le targhe.

Programmazione codice identificativo

Il codice identificativo va programmato per mezzo di una targa (principale -"MASTER"), presente nell'impianto già configurata. Il videocitofono viene fornito senza codice identificativo associato. Per verificare ciò premere il pulsante "G" e il videocitofono emetterà un triplo "Bip".

Attenzione: durante la programmazione del codice di identificazione del videocitofono si hanno a disposizione 30 secondi dal momento in cui si entra in programmazione nel videocitofono al momento in cui si preme il pulsante di chiamata sulla targa o si invia il codice.

Fase di programmazione

- 1) Premere e tenere premuto "I"
- 2) Successivamente premere e tenere premuto anche "H" insieme ad "I"
- 3) Attendere 3 secondi circa fintanto che il LED rosso "M" inizia a lampeggiare.
- 4) A questo punto il microprocessore si è fisicamente resettato.
- 5) Rilasciare entrambi i pulsanti "I" e "H". A questo punto si hanno 5 secondi circa per eseguire una qualsiasi delle programmazioni descritte.
- 6) Premere e mantenere premuto il pulsante "G"
- 7) Dopo circa 2 secondi il videocitofono emette un suono acuto, si autoaccende e si mette in conversazione con la targa.
- 8) Nelle targhe a pulsanti premere il pulsante di chiamata corrispondente al videocitofono. Nelle targhe alfanumeriche comporre il codice di chiamata e premere il pulsante "🔔".
- 9) Se nell'impianto esiste già un citofono/videocitofono con lo stesso codice identificativo associato, la targa emette un segnale sonoro basso ed è necessario ripetere l'operazione dall'inizio.
- 10) In caso contrario il codice viene associato al videocitofono e la comunicazione viene terminata.

Programmazione codice identificativo secondario

La programmazione del codice identificativo secondario è richiesta solamente quando si vuole far suonare contemporaneamente più di un citofono/videocitofono con lo stesso pulsante o codice di chiamata. I citofoni/videocitofoni che devono suonare contemporaneamente vengono associati con lo stesso pulsante ad uno stesso gruppo. Il citofono/videocitofono di "capogruppo" viene programmato per primo attraverso la precedente procedura "programmazione codice identificativo". I citofoni/videocitofoni aggiuntivi vengono programmati con il codice identificativo secondario (vedi tabella riportata nella sezione schemi di collegamento). Il numero di citofoni/videocitofoni che si possono associare ad uno stesso gruppo, senza l'ausilio del programmatore Art. 950C o SaveProg, sono tre e un capogruppo.

Fase di programmazione:

- 1) Premere e tenere premuto il tasto "I"
- 2) Successivamente premere e tenere premuto anche "H" insieme ad "I".
- 3) Attendere 3 secondi circa fintanto che il LED rosso "M" inizia a lampeggiare.
- 4) A questo punto il microprocessore si è fisicamente resettato.
- 5) Rilasciare i pulsanti "I" e "H".
- 6) Premere contemporaneamente e mantenere premuti i pulsanti "G" e "H".
- 7) Dopo 2 secondi il citofono emette un tono acuto e viene messo in comunicazione con la targa
- 8) Rilasciare i punti "G" e "H"
- 9) Nelle targhe a pulsanti premere il pulsante di chiamata corrispondente al citofono/videocitofono di capogruppo. Nelle targhe alfanumeriche comporre lo stesso codice di chiamata del citofono/videocitofono di capogruppo e premere il pulsante "🔔".
- 10) Se nell'impianto esiste già un citofono/videocitofono con lo stesso codice identificativo associato, la targa emette un segnale sonoro basso ed è necessario ripetere l'operazione dall'inizio.
- 11) Associato l'identificativo secondario al videocitofono, la comunicazione viene terminata.

Per conoscere il numero assegnato fare riferimento alla tabella riportata nella sezione schemi di collegamento.

Programmazione pulsanti

Il videocitofono viene fornito con tre pulsanti per le funzioni di serratura, autoinserimento e per il servizio ausiliario "luce scale", il quale attiva il 1° relè del 1° attuatore (art. 69RH), se collegato all'impianto e di altri sei pulsanti per chiamate intercomunicanti o servizi ausiliari. Per cambiare il tipo di funzionamento dei pulsanti è necessario utilizzare il programmatore art. 950C, ad eccezione per l'assegnazione delle funzioni chiamate intercomunicanti ed autoinserimento verso una targa specifica.

Programmazione pulsanti per chiamate intercomunicanti (Se della serie 8870, Giotto, Petrarca, sganciare il microtelefono del citofono/videocitofono da chiamare. Se della serie 6600 tenere premuto il pulsante "I").


Fase di programmazione:

- 1) Premere e tenere premuto "I".
- 2) Successivamente premere e tenere premuto anche "H" insieme ad "I".
- 3) Attendere 3 secondi circa fintanto che il LED rosso "M" inizia a lampeggiare.
- 4) A questo punto il microprocessore si è fisicamente resettato.
- 5) Rilasciare i pulsanti "I" e "H".
- 6) Premere e tenere premuto il pulsante da programmare "F".
- 7) Dopo 2 secondi il citofono emette un tono acuto mentre l'altro citofono/videocitofono emette una scala tritonale ascendente
- 8) Rilasciare il pulsante relativo alla chiamata intercomunicante "F"
- 9) Premere nel citofono/videocitofono chiamato (quello con il suono tritonale), uno dei pulsanti programmati come serratura, F1, F2 o ausiliario.
- 10) Un tono acuto conferma la fine della procedura. Ripetere la stessa procedura anche per gli altri citofoni/videocitofoni ed eventuali pulsanti di chiamata intercomunicante.

NOTA: Nei videocitofoni Art. 6611/AU, 661C/AU, 6711/AU con la stessa procedura può essere programmato anche un pulsante "N".

Programmazione pulsante autoinserimento verso targa specifica.

Fase di programmazione:

- 1) Premere e mantenere premuto "I"
- 2) Successivamente premere e tenere premuto anche "H" insieme ad "I".
- 3) Attendere 3 secondi circa fintanto che il LED rosso "M" inizia a lampeggiare.
- 4) A questo punto il microprocessore si è fisicamente resettato.
- 5) Rilasciare i pulsanti "I" e "H".
- 6) Premere e tenere premuto il pulsante da programmare "F".
- 7) Dopo 2 secondi il videocitofono emette un tono acuto.
- 8) Rilasciare il pulsante "F" relativo all'autoinserimento.
- 9) Nelle targhe a pulsanti premere il pulsante di chiamata corrispondente al videocitofono. Nelle targhe alfanumeriche comporre il codice di chiamata e premere il pulsante .
- 10) Un tono acuto conferma la fine della procedura.

NOTA: Nei videocitofoni Art. 6611/AU, 661C/AU, 6711/AU con la stessa procedura può essere programmato anche un pulsante "N".

Riprogrammazione valore di default dei pulsanti.

Fase di programmazione:

- 1) Premere e mantenere premuto "I"
- 2) Successivamente premere e tenere premuto anche "H" insieme ad "I".
- 3) Attendere 3 secondi circa fintanto che il LED rosso "M" inizia a lampeggiare.
- 4) A questo punto il microprocessore si è fisicamente resettato.
- 5) Rilasciare i pulsanti "I" e "H".
- 6) Premere e tenere premuto il pulsante da riportare a default
- 7) Dopo 2 secondi il videocitofono emette un tono acuto.
- 8) Rilasciare e ripremere il pulsante da riportare a default

NOTA: Nei videocitofoni Art. 6611/AU, 661C/AU, 6711/AU con la stessa procedura può essere programmato anche un pulsante "N".

Cancellazione totale delle programmazioni.

Questa procedura è consigliata quando si vuole cambiare l'ID di un videocitofono precedentemente programmato e non si vuole mantenere la programmazione di funzionamento dell'apparecchio.

Fase di programmazione:

- 1) Premere e mantenere premuto "I"
- 2) Successivamente premere e tenere premuto anche "H" insieme ad "I".
- 3) Attendere 3 secondi circa fintanto che il LED rosso "M" inizia a lampeggiare.
- 4) A questo punto il microprocessore si è fisicamente resettato.
- 5) Rilasciare i pulsanti "I" e "H".
- 6) Premere e tenere premuto il pulsante "H"
- 7) Dopo 2 secondi il videocitofono emette, per 2 secondi, un tono lungo.
- 8) Rilasciare il pulsante "H"
- 9) Durante il tono lungo premere il pulsante "G". Se la procedura di cancellazione è andata a buon fine, premendo il pulsante "G" il videocitofono emetterà un triplo "Bip".

FUNZIONAMENTO

Le chiamate da targa esterna, intercomunicanti e fuoriporta sono differenziate tra loro da toni diversi.

Chiamata da targa.

Le chiamate da targa non seguono la pressione del pulsante di chiamata ma vengono generate internamente dal videocitofono. Il periodo di chiamata o ciclo di chiamata è 1 secondo di suono e 2 secondi di pausa ripetuto per 2 volte (valore di default impostato nella targa). La durata delle suonerie di tipo "Din-Don" e "Din-Don-Dan" non segue il tempo imposto dal ciclo di chiamata ma segue il tempo naturale della suoneria.

Per rispondere, premere e rilasciare il pulsante "I". Se il pulsante "I" è già premuto durante la chiamata rilasciarlo e ripremere. Il tempo di risposta alla chiamata (30 s) e il tempo di conversazione (2 minuti di default) sono impostati nei parametri della targa. Scaduto il tempo di conversazione, si può continuare, se viene eseguita di nuovo la chiamata entro 10 s dalla stessa targa.

Durante la conversazione si può interrompere momentaneamente la fonica (5 s massimo), premendo il pulsante "I".

Per riprendere la conversazione ripremere il pulsante "I" entro 5 s, altrimenti la comunicazione decade.

Per terminare la conversazione premere il pulsante "I". Durante il tempo nel quale la fonica è attiva, rimane acceso il LED rosso "M" rimane acceso.

Chiamata intercomunicante.

Premere il pulsante intercomunicante, se programmato, relativo al citofono/videocitofono da chiamare. Dall'altoparlante del videocitofono chiamante si udrà un tono di chiamata (se la chiamata è possibile) o tono di occupato (se la chiamata non è possibile). Nel citofono/videocitofono chiamato la suoneria inizierà a suonare ciclicamente con un ritmo di 1 s di suono e 4 s di pausa. La durata massima della chiamata sarà di 30 s (6 cicli). Se si desidera interrompere la chiamata, premere il pulsante "I" prima che il chiamato risponda. Per rispondere alla chiamata, dal videocitofono chiamato sollevare il microtelefono o premere il pulsante "I". Alla risposta il citofono sarà messo direttamente in comunicazione con il chiamato.

La durata massima della conversazione è di 5 minuti. Scaduto il tempo di conversazione si può continuare la conversazione, se viene eseguita di nuovo la chiamata entro 10 s. Un'eventuale chiamata da targa ha priorità su quella intercomunicante.

Chiamate rifiutate.

L'esclusione della suoneria è indicata dall'accensione permanente del LED rosso "M". Se vengono eseguite delle chiamate da targa verso il videocitofono quando è in condizione di chiamata esclusa, queste vengono rifiutate. Il rifiuto delle chiamate determina un breve spegnimento del LED rosso "M" tante volte quante sono le chiamate escluse (fino ad un massimo di 4 chiamate). La segnalazione viene ripetuta ogni 10 s circa. La cancellazione delle chiamate rifiutate avviene con: la riabilitazione della suoneria, con il RESET del videocitofono o l'assenza di alimentazione nell'impianto. Nelle targhe il rifiuto è segnalato con il tono dissuasione (una serie di "Bip" di 100ms con pausa di 100ms per 5 s totali). Nella targa con display viene anche visualizzato il messaggio "Non disturbare".

La programmazione dei Pulsanti "G" e "I" può essere modificata in due diverse configurazioni (modalità di comunicazione "MANI LIBERE" (hands free) oppure con pulsante parla/ascolta PREMUTO), tramite il programmatore Art. 950C connesso ad una targa a pulsanti e/o una targa alfanumerica con versione software maggiore o uguale alla V4.

Vedere le istruzioni del programmatore Art. 950C e delle targhe o unità elettroniche.

Tasto Serratura

Il tasto serratura di ogni apparecchio funziona nel modo seguente.

- Apparecchio con microtelefono a riposo → serratura verso l'ultima targa con la quale ha parlato o dalla quale è stato chiamato.
- Apparecchio con microtelefono sollevato ma non impegnato in conversazione → chiamata a centralino se il flag Centralino è SI. Altrimenti si riconduce al primo caso.
- Apparecchio con microtelefono sollevato e impegnato in conversazione interna → come il primo caso
- Apparecchio con microtelefono sollevato e impegnato in conversazione esterna o chiamato da targa → serratura verso la targa con la quale sta parlando o dalla quale è chiamato.

In pratica si va ad azionare una serratura sempre tranne quando si alza il microtelefono e si preme subito il pulsante serratura. Portare anche questo al caso standard si può se nell'impianto non c'è il centralino di portineria e se si pone il flag Centralino a NO.

N.B.: nella famiglia 6600 la manovra equivalente è premere per un attimo il pulsante vivavoce e poi serratura. Anche in questo caso viene chiamato il centralino.

The instruction manual is downloadable from the site www.vimar.com

DESCRIPTION

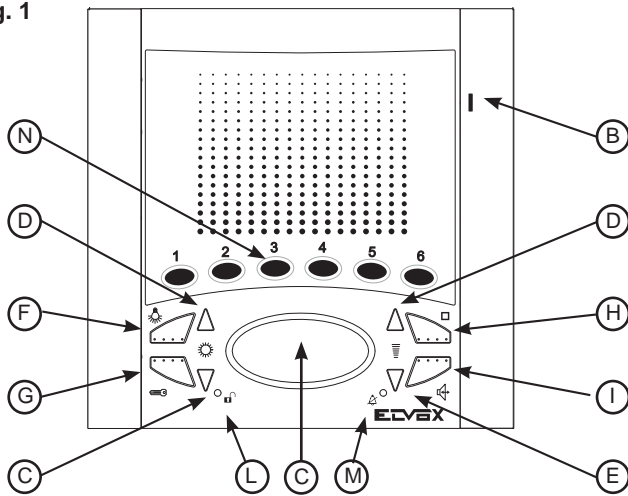
Types 6611/AU, 661C/AU, 6711/AU are a intercommunicating 6600 series open-voice interphone for ELVOX 2-WIRE door entry systems.

Type .../F versions have the same features and are programmed and installed in the same way.

The interphones are supplied as standard with 6 push-buttons for auxiliary functions or intercommunicating calls, 8 push-buttons for the following functions: door lock release, interphone self-start in the system even when it has not been called, conversation, stair light, internal voice line volume control, ringtone volume control, and two for the ringtone type. Two LEDs (red and green) on the interphone serve to indicate the following states: call signal mute, unanswered calls, services not available and gate/door open.

- Flush-mounting of the interphone (Art. 6611) requires the use of flush-mounted back box type 6149.
- The installation of the surface wall-mounted monitor (type 6711) requires the bracket for the wall-mounting supplied as standard.

Fig. 1



Video interphone technical specifications

- Interphone in ABS.
- Removable terminal block.
- Electronic circuit on interchangeable cards.
- Operating temperature from 0° to +40° C.
- Electronic ringtone.
- Input for landing calls with different ringtone from entrance panel calls.
- Output for additional ringtone type 860A.
- Supply voltage provided by bus.

Controls and adjustments

B) Microphone.

C) Loudspeaker.

D) Pair of push-buttons.

2) When the interphone has not self-starter, the push-buttons can be used to select the tune for calls from a speech unit only. To programme the tune: hold down 1 of the 2 push-buttons for at least 2 second, then press the push-buttons repeatedly to select the desired tune.

E) Pair of push-buttons.

1) During conversation, with push-button "I" pressed, press push-buttons "D" to increase or decrease the volume of the internal voice line.

2) To adjust ringtone volume (with interphone not in conversation): hold down 1 of the 2 push-buttons "D" for at least 2 second, then press the push-buttons repeatedly to increase or reduce ringtone volume, or mute the ringtone. The "D" push-buttons adjusts the chime volume also during the emission of the internal or external or outdoor call tone.

F) Push-button for auxiliary service, 1st relay of 1st actuator type 69RH.

G) Push-button : to open the lock and terminate any conversation in progress.

H) Push-button : for self-start of the interphone without being called.

I) Two-channel conversation push-button: after the call and/or switch-on of the monitor press the pushbutton once to activate the audio. Pressing it once again the conversation terminates. The red LED remains lit for the whole conversation dwell.

L) 'Door open' signal: if the green LED lights up, this indicates that the door is open and if the LED is off, it means all door are closed (the function is optional according to the type of installation).

M) 'Ringtone mute' LED: if the red LED lights up, this indicates that the call is disabled (see point "E"). The red LED also remains lit for the entire duration of the conversation, i.e. while the audio is active.

N) Push-buttons: for activation of auxiliary services or intercommunicating calls (in function of the programming)

N.B. On the back of the interphones 6611/AU and 6711/AU is a RESET push-button for use during programming. In a table version monitor type 661C/AU the "RESET" push-button is placed under the monitor base.

Connection and connector terminal board

+12, CH) Additional ringtone connection.

1, 2) BUS line.

FP, M) Connection for landing call push-button.

INSTALLATION 6611/AU

- Install the interphone away from sources of light and heat.
- Flush-mount back box type 6149 in the wall at a height of approximately 1.4 m above the ground.
- Connect the terminal block.
- Remove the plastic cross-piece from the back box (see detail 1 in Fig. 2)
- Fix the interphone to the back box with the 4 screws supplied (fig. 2).
- Fit the side panels, taking care that the panel with the slot for the microphone is fitted on the right (fig. 2).

Flush-mounted version

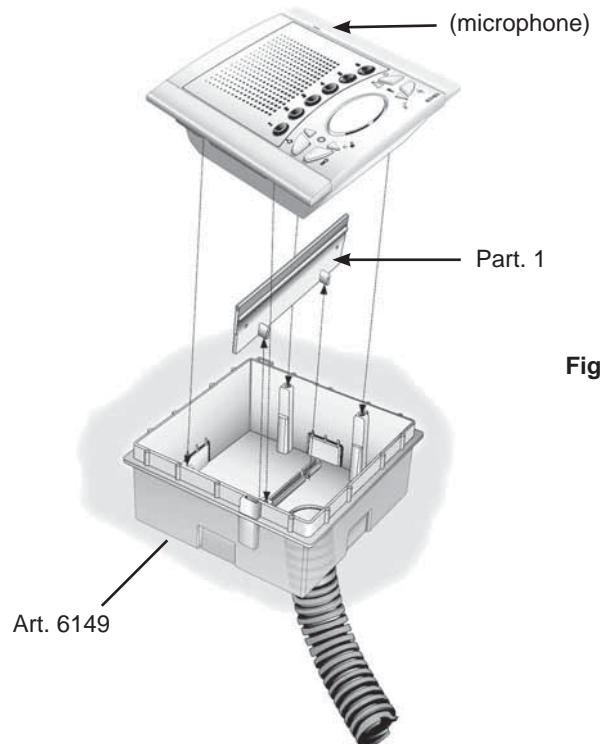
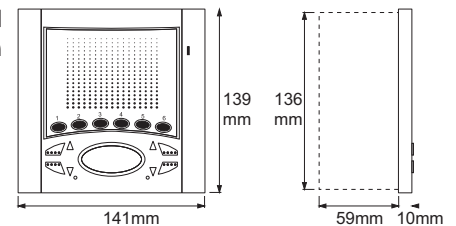


Fig. 2

INSTALLATION OF TYPE 6611/AU WITH BRACKETS TYPE R660

- Install the interphone away from sources of light and heat
- Make a 120x120mm (nearly) hole in the plasterboard wall at 1,40 m. high from the floor to the lower border.
- Fix the bracket to the interphone as indicated in figure, keeping the cursors well aligned to the interphone sides.
- Connect the terminal block.
- Insert the interphone inside the wall in plasterboard.
- Tighten the screws so as the cursors can get closer to the plasterboard wall.
- By screwing, the cursors should get aligned orthogonally to the interphone.
- Insert the side grids, paying attention that the one with the slot for the microphone must be inserted on the right.

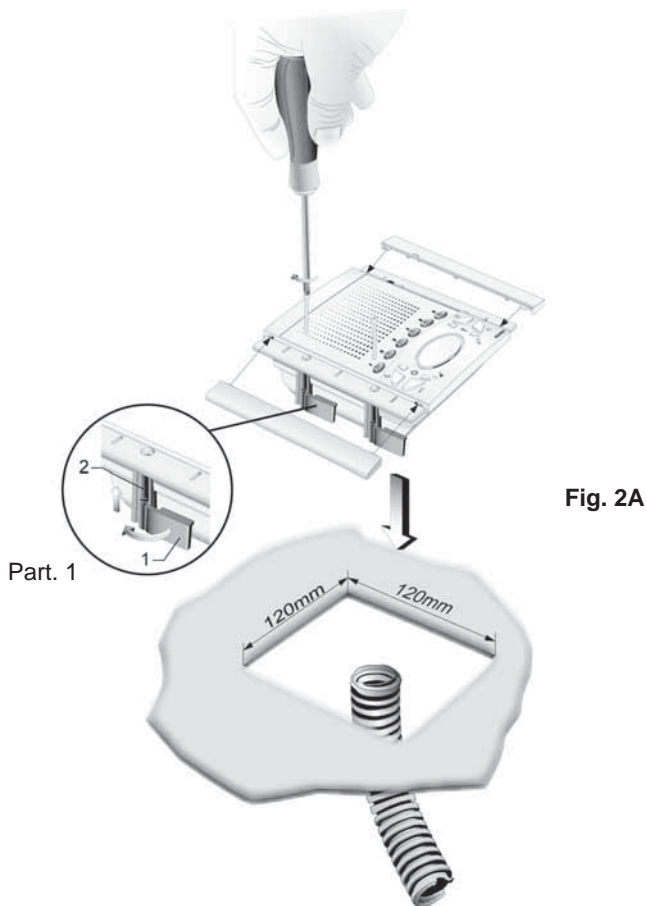


Fig. 2A

INSTALLATION OF TYPE 6711/AU

- Install the interphone away from sources of light and heat.
- Fix the interphone fixing plate at 1,40m. from the ground level to the lower border.
- Connect the terminal block.
- Insert the interphone according to the 1 and 2 arrow direction
- To remove the interphone from the plate hook, operate with a screw driver on the security lock (placed on the upper side and behind the monitor), and remove it according to the 3 and 4 arrow direction.

Surface wall-mounting version

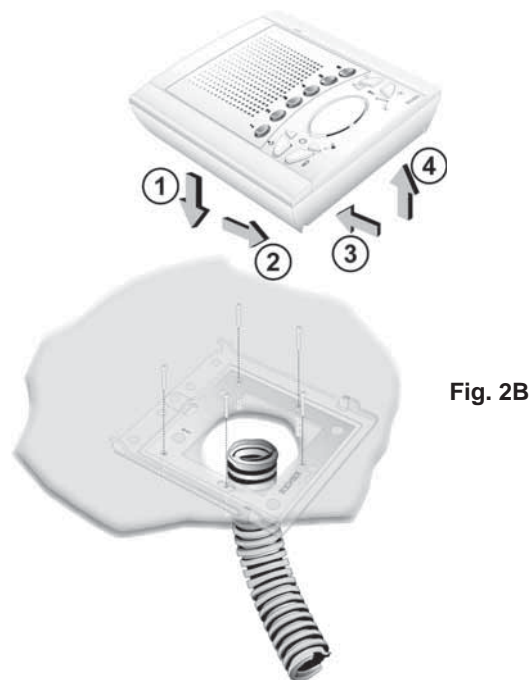
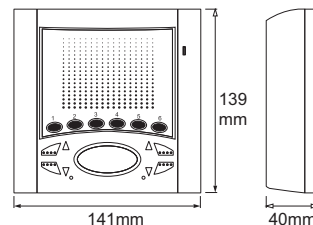


Fig. 2B

INSTALLATION OF TYPE 661C/AU

- Fix the stub of the surface wall-mounted interphone and hook the interphone to the stub.
- Connect the terminal block.

Table version

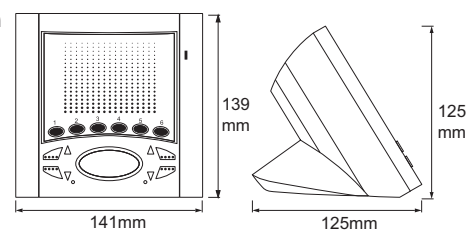


Fig. 2C

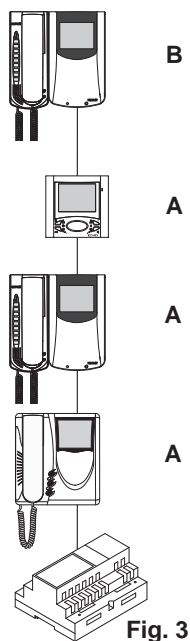
VIDEO SIGNAL STABILISATION

On the rear of interphone type 6611/AU and 6711/AU there are some connectors (A-B-C) for the video signal stabilization.

For the table version interphone type 661C/AU the video signal stabilization is carried out by means of a jumper on terminal block A-B-C present on the stud. This jumper must be used in installations with several appliances (interphones and monitors) connected in series (Fig. 3).

In series configuration displace the jumper (only in the last set) into "B" position and keep the jumpers of other interphones or monitors in the initial position, i.e. "A" (Fig. 3).

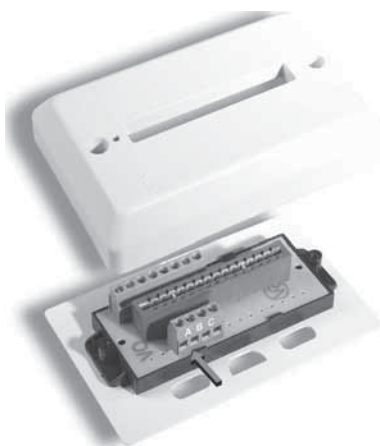
For other wiring configurations see note: "Bus termination" installations" provided below, in the wiring diagrams section.



Art. 6611/AU



Art. 6711/AU



Art. 661C/AU

PROGRAMMING

There are three monitor programming modes: assignment of an identification code or call code (indispensable), assignment of a secondary identification code (for interphones associated with a master interphone), programming of push-buttons for auxiliary services and intercommunicating calls (when necessary).

Programming must be performed with the system switched on, without active communication and only after connecting the interphones/video interphones to the system and programming the panels.

Programming the identification code

The identification code is to be programmed by means of an entrance panel (main- "Master"), present on the installation and already configured. The video-interphone is supplied without associated identification code. To check this, press the "G" push-button and the video-interphone will emit a triple "Beep".

Attention: during the interphone/video interphone identification code programming you have 30 seconds from the moment you enter the programming in the interphone/video interphone and the moment you press the call push-button on the panel or you send the code.

Programming phase:

- 1) Press and hold down "I".
- 2) Press and hold down also "H" together with "I".
- 3) Wait for nearly 3 seconds until the red led "M" flashes.
- 4) Now the microprocessor is physically reset.
- 5) Release both push-buttons "I" and "H". You have now 5 seconds to carry out any of the described programmings.
- 6) Press and hold down the "G" lock push-button.
- 7) After nearly 2 seconds the video-interphone emits a high-pitched tone, it self-starts and gets in communication with the entrance panel.
- 8) On the entrance panels with push-buttons press the call push-button corresponding to the video-interphone, on the alphanumeric entrance panel, on the contrary, enter the call code and press "🔔".
- 9) If on the installation there is already an interphone / video-interphone with the same associated identification code, the panel emits a low-pitched tone and you must repeat the operation from the beginning.
- 10) If not, the code is associated to the video-interphone and the communication is terminated.

Programming the secondary identification code

The programming of the secondary identification code is required only when you want more than a video- interphone to ring at the same time with the same push-button or call code. The video-interphones which must ring simultaneously are associated with the same push-button to the same group. The "master" interphone / video-interphone is programmed in first place by means of the previous procedure: "programming the identification code". The additional interphones / video-interphones are programmed with the secondary identification code (see table shown in the wiring diagram section). A maximum of three audio door entry units plus one group master can be associated with the same group, without the need for programmer Type 950C or SaveProg .

Programming phase:

- 1) Press and hold down "I".
- 2) Press and hold down also "H" together with "I".
- 3) Wait for nearly 3 seconds until the red led "M" flashes.
- 4) Now the microprocessor is physically reset.
- 5) Release both push-buttons "I" and "H"
- 6) Press and hold down the "G" door lock and the "H" self-start push-buttons simultaneously.
- 7) After 2 seconds the video-interphone emits a high-pitched tone and gets in communication with the entrance panel.
- 8) Release the door lock "G" and the self-start "G" push-buttons.
- 9) On the push-buttons entrance panels press the call push-button corresponding to the main (already programmed) interphone / video-interphone, on the alphanumeric entrance panel, on the contrary, enter the same call code of the "Master" interphone / video-interphone and press "🔔".
- 10) If on the installation there is already an interphone / video-interphone with the same associated identification code, the panel emits a low-pitched tone and you must repeat the operation from the beginning.
- 11) Once the secondary identification code is associated to the video-interphone, the communication is terminated.

To know the number assigned see table shown in the wiring diagram section.

Programming the push-buttons

The video-interphone is supplied with 3 push-buttons for the following functions: lock release, self-start and "stair light" auxiliary service, which activates the 1st relay of the 1st actuator (type 69HR), if connected to the installation and with other 6 push-buttons for intercommunicating calls or auxiliary services. To change the operation type of push-buttons it is necessary to use programmer type 950C or SaveProg, with the exception of the assignation of the functions for the intercommunicating calls and self-start to a specific entrance panel.

Programming the push-buttons for the intercommunicating calls (With series 8870, Giotto, Petrarca raise the handset of the interphone / video-interphone to call. On the 6600 series keep pressed the talk / listen push-button "I").

Programming phase:

- 1) Press and hold down "I".
- 2) Press and hold down also "H" together with "I".
- 3) Wait for nearly 3 seconds until the red led "M" flashes.
- 4) Now the microprocessor is physically reset.
- 5) Release both push-buttons "I" and "H".
- 6) Press and hold down the "N" push-button to be programmed.
- 7) After 2 seconds the video-interphone emits a high-pitched tone, while the other interphone / video-interphone emits a three-tone ascending scale.
- 8) Release the "N" push-button related to the intercommunicating call.
- 9) On the called interphone / video-interphone (the one with the three-tone scale) press one of the push-buttons programmed as door lock or F1 or F2 or the auxiliary one.
- 10) A high-pitched tone confirms the end of the procedure.

Repeat the procedure also for the other interphones / video-interphones ad possible intercommunicating call push-buttons.

NOTE: On video door entry units Type 6611/AU, 661C/AU, 6711/AU with the same procedure it is also possible to program a push-button "N".

Programming the self-start push-button to a specific entrance panel.

Programming phase:

- 1) Press and hold down "I".
- 2) Press and hold down also "H" together with "I".
- 3) Wait for nearly 3 seconds until the red led "M" flashes.
- 4) Now the microprocessor is physically reset.
- 5) Release both push-buttons "I" and "H".
- 6) Press and hold down the "N" push-button to be programmed.
- 7) After nearly 2 seconds the video-interphone emits a high-pitched tone.
- 8) Release the push-button "N" related to the self-start.
- 9) On the entrance panels with push-buttons press the call push-button corresponding to the video -interphone; on the alphanumeric entrance

panel, on the contrary, enter the call code and press .

- 10) A high-pitched tone will confirm the end of the procedure.

NOTE: On video door entry units Type 6611/AU, 661C/AU, 6711/AU with the same procedure it is also possible to program a push-button "N".

Restoring the default values of push-buttons

Programming phase:

- 1) Press and hold down "I".
- 2) Press and hold down also "H" together with "I".
- 3) Wait for nearly 3 seconds until the red led "M" flashes.
- 4) Now the microprocessor is physically reset.
- 5) Release both push-buttons "I" and "H".
- 6) Press and hold down the push-button to be restored to its default setting.
- 7) After 2 seconds the video-interphone emits a high-pitched tone.
- 8) Release the push-buttons and press again the push-button to restore to its default setting.

NOTE: On video door entry units Type 6611/AU, 661C/AU, 6711/AU with the same procedure it is also possible to program a push-button "N".

Deleting all settings

This procedure is recommended when you want to change the ID of a previously programmed video-interphone without retaining its programming parameters.

Programming phase:

- 1) Press and hold down "I".
- 2) Then press and hold down also "H" together with "I".
- 3) Wait for nearly 3 seconds until the red led "M" flashes.
- 4) Now the microprocessor is physically reset.
- 5) Release both push-buttons "H" and "I".
- 6) Press and hold down the self-start push-button "H".
- 7) After 2 seconds the video-interphone emits a continuous tone for two seconds.

- 8) Release the self-start push-button "H".
- 9) During the long tone press the lock push-button "G".
If the deletion procedure was successful, press the lock push-button "G" and the video-interphone will emit a triple "BEEP".

OPERATION

Calls from an entrance panel, intercommunicating calls and landing calls are differentiated by means of different tones.

Landing calls

Calls from entrance panels do not follow the pressing of the call push-button but are generated internally by the video interphone. The call time dwell or cycle consists of a ringtone of 1 second and a pause of 2 seconds, repeated twice (default setting of entrance panel). The duration of "Ding-Dong" and "Ding-Dong-Dang" ringtones does not correspond to the time dictated by the call cycle but to the natural duration of the ringtone. To answer, press and release push-button "I". If push-button "I" has already been pressed during the call, release it and press it again. The call answer time (30 s) and the conversation time (2 minutes by default) are set in the entrance panel parameters. Once the conversation time has elapsed, conversation can be continued if the call is made again within 10 s, from the same entrance panel. During conversation, the audio can be interrupted momentarily (maximum 5 s) by pressing the "I" push-button. To resume conversation, press the conversation push-button again within 5 s, otherwise communication is lost. Press push-button "I" to terminate the conversation. The red LED "M" remains lit while the audio is active.

Intercommunicating call.

Press the intercommunicating push-button, if programmed, for the interphone/video interphone to be called. The loudspeaker of the calling video interphone will emit a ringing tone (if the call is possible) or an engaged tone (if the call is not possible). On the called interphone/video interphone the ringtone starts sequentially at intervals of 1 s ringing and 4 s pause. The maximum duration of the call is 30 s (6 cycles). If you wish to interrupt the call, press the conversation push-button "I" before an answer is received from the called device. To answer a call, lift the handset on the called interphone/video interphone, or press the conversation push-button. When answered, the video interphone enters direct communication with the called device. Maximum duration of conversation is 5 minutes. When the conversation time has elapsed, the user can continue without replacing the handset if a new call is made within 10 s. Calls from the entrance panel have priority over intercommunicating calls.

Denied calls.

The chime exclusion is indicated by the permanent lighting of the red LED "M". If calls are made from the entrance panel to the video interphone when the call mute is enabled, they are denied. A denied call causes the red LED "M" to briefly switch off according to the number of times calls are denied (maximum 4 denied calls). The signal is repeated every 10 s (approx.). Deletion of denied calls is by re-enabling the ringtone, resetting the video interphone or a system power failure. On the entrance panel, a denied call is indicated by means of a dissuasion tone (a series of "Beeps" at 100ms intervals with a pause of 100ms for a total of 5 s). The message "Do not disturb" also appears on entrance panels with display. The programming of push-buttons "G" and "I" can be changed through two different configurations ("HANDS FREE" or with the speak/listen push-button PRESSED), using the programmer type 950C connected to a push-button entrance panel and/or an alphanumeric entrance panel with software version V4 or bigger. See instructions for programmer type 950C and entrance panels or electronic units.

Lock Button

The lock button of each device works in the following manner.

- Device with handset at rest → lock to the last entrance panel with which it has spoken or from which it has been called.
- Device with handset raised but not engaged in a conversation → call to switchboard if the Switchboard flag is YES. Otherwise it goes back to the first case.
- Device with handset raised and engaged in an internal conversation → as in the first case.
- Device with handset raised and engaged in an external conversation or called from entrance panel lock → to the entrance panel being spoken with or from which it has been called.

In practice a lock is always activated except when the handset is raised and you immediately press the lock button. This can also be taken to the standard case if the system has no porter switchboard and the Switchboard flag is set on NO.

NOTE: In series 6600 the equivalent operation is to press for an instant the "open voice" push-button and then the lock release. Also in this case the switchboard is called.

Télécharger le manuel d'instructions sur le site www.vimar.com

DESCRIPTION

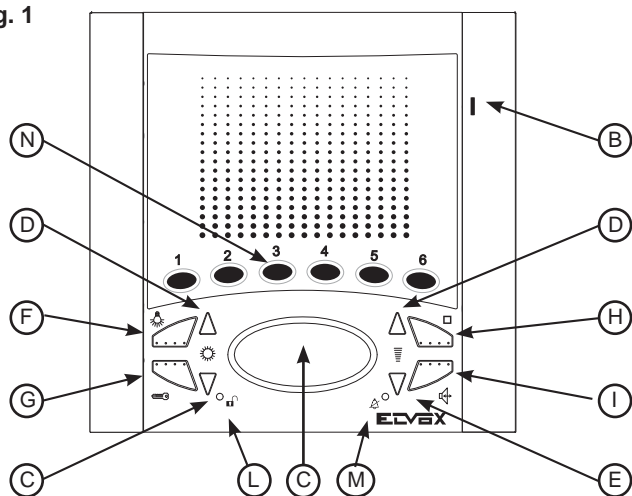
L'art. 6611/AU, 661C/AU, 6711/AU sont postes mains libres de la série 6600 intercommunicants pour des systèmes de portiers-vidéo 2 FILS ELVOX. Les versions Art. .../F ont les mêmes caractéristiques et ne présentent pas de différences lors de l'installation et de la programmation.

Il sont équipés de série de 6 boutons-poussoirs pour fonctions auxiliaires ou appels intercommunicants et de 8 boutons, un pour l'ouverture de la gâche, un pour l'insertion automatique de l'interphone même quand il n'a pas été appelé, un pour la conversation, un pour le service éclairage escaliers, deux pour le réglage du volume interne du son et, du volume de la sonnerie, et deux pour la sélection du type de sonnerie. Les signalisations lumineuses d'appel exclu, d'appel sans réponse, de services non disponibles et de porte/portail ouvert sont assurées par deux LED (rouge et verte) incorporées dans le poste.

- L'installation du poste (Art. 6611) encastré nécessite l'utilisation des boîtiers d'encastrement art. 6149 ou les étriers Art. R660 dans le cas d'installation sur paroi en placo plâtre.

- L'installation du poste pour montage mural en saillie (Art. 6711) requière l'étrier pour la fixation à paroi fourni de série.

Fig. 1



Caractéristiques techniques du poste d'appartement

- Poste d'appartement en ABS.
- Bornier extractible.
- Circuit électronique sur cartes interchangeable.
- Gamme de température de fonctionnement de 0° à +40°C.
- Sonnerie électronique.
- Entrée pour appel de palier avec sonnerie différente de l'appel de la plaque de rue.
- Sortie pour sonnerie supplémentaire art. 860A.
- Alimentation fournie par bus.

Contrôle et réglages

B) Microphone.

C) Haut-parleur.


D) Paire de boutons-poussoirs

Lorsque le poste n'est pas inséré, les boutons-poussoirs permettent de sélectionner la mélodie pour appel seulement à partir d'un poste externe. Pour programmer la mélodie : appuyer pendant au moins 2 secondes sur l'un des 2 boutons-poussoirs, appuyer à plusieurs reprises sur les boutons-poussoirs pour sélectionner la mélodie voulue.


E) Paire de boutons-poussoirs.

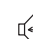
1) En conversation avec le bouton-poussoir "H" activé, appuyer sur les touches "D" pour augmenter ou diminuer le volume de la phonique interne.


2) À repos ils réglent le volume de la sonnerie (avec poste d'appartement non en conversation): maintenir pressé pour au moins 2 seconde un des 2 boutons-poussoirs "D", appuyer à nouveau plusieurs fois pour augmenter ou diminuer ou exclure le volume de la sonnerie. Les boutons-poussoirs "D" règlent le volume de la sonnerie même pendant la transmission su son d'appel interne ou externe.


F)  Bouton pour le service auxiliaire, 1er relais du 1er actionneur art. 69RH.

G) Bouton-poussoir  : pour l'ouverture de la serrure et également la conclusion de l'éventuelle conversation en cours.

H) Bouton  : permet insertion automatique du poste sans avoir été appelé.

I) Bouton-poussoir  parler/écouter bicanal: après l'appel et/ou l'allumage du moniteur appuyer une fois sur le bouton-poussoir pour activer la phonique. En appuyant une deuxième fois la conversation termine. La LED rouge reste allumée pour toute la durée de la conversation.

L) Signal de porte ouverte  : l'allumage de la signalisation (LED verte) indique que la porte est ouverte la LED éteinte indique toutes les sont ouvertes (cette fonction est une option selon le type d'installation).

M) Signal d'appel exclu  : s'allume (LED rouge) lorsque la sonnerie a été exclue (voir point "E"). La LED rouge reste allumée également pendant toute la durée de la conversation, à savoir tant que le phonique est actif.

N) Bouton-poussoir: pour activation des services auxiliaires ou appels intercommunicants (en fonction de la programmation).

N.B. Les postes d'appartement 6611/AU et 6711/AU disposent au dos du bouton de RESET pour les phases de programmation, tandis que dans le poste d'appartement 661C/AU le poussoir de RESET est placé sous la base du de la table.

Bornier de connexion et connecteurs

+12, CH) Raccordement sonnerie supplémentaire

1, 2) Ligne BUS.

FP, M) Raccordement pour bouton d'appel de palier.

INSTALLATION 6611/AU

- Installer le poste loin de toutes sources de lumière et de chaleur.
- Encastrer le boîtier art. 6149 au mur à environ 1,40 m du sol.
- Effectuer les raccordements du bornier.
- Retirer la traverse en plastique du boîtier (voir détail 1 de Fig. 2)
- Fixer le poste au boîtier à l'aide des 4 vis fournies (fig 2).
- Installer les platines latérales en faisant attention que la platine prédisposée avec l'ouverture micro soit placée à droite (fig. 2).

Montage à encastrement

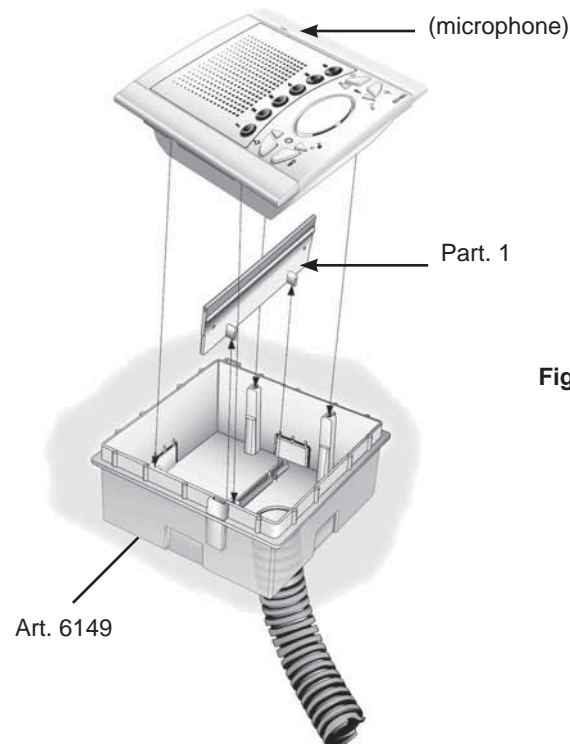
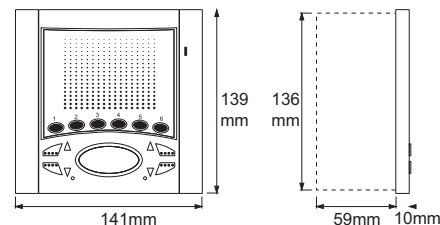


Fig. 2

INSTALLATION DE L'ART. 6611/AU AVEC LES ÉTRIERS ART. R660

- Installer le poste loin de toutes sources de lumière et de chaleur.
- Effectuer un trou dans la paroi en placo plâtre d'environ 120mm x 120mm à une hauteur de 1,40 m du sol au bord inférieur.
- Fixer les étriers au moniteur comme indiqué dans la figure en tenant les curseurs bien alignés aux côtés du poste.
- Effectuer les raccordements du bornier.
- Insérer le poste dans la paroi en placo plâtre.
- Visser les vis de façon à approcher les curseurs à la paroi en placo plâtre.
- En vissant, les curseurs doivent s'aligner orthogonalement au poste.
- Insérer les masques latéraux en faisant attention à ce que celle avec fente pour le microphone soit insérée à droite.

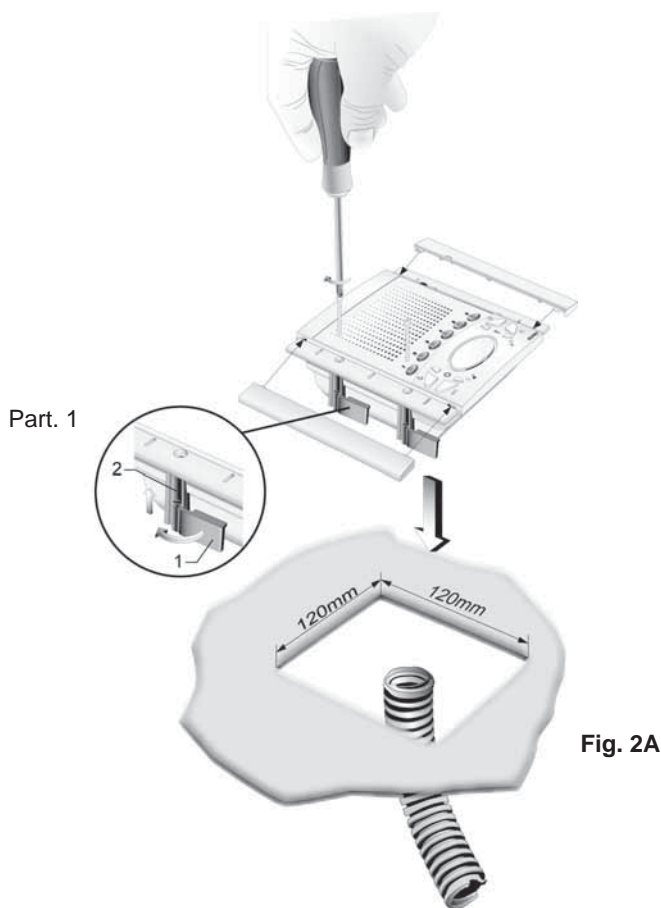


Fig. 2A

INSTALLATION ART. 6711/AU

- Installer le poste loin de toutes sources de lumière et de chaleur.
- Fixer la plaque d'accrochage du poste à une hauteur d'environ 1,40m du sol au bord inférieur.
- Effectuer les raccordements du bornier.
- Insérer le poste en suivant le sens des flèches 1 et 2.
- Pour enlever le poste de la plaque d'accrochage agir avec un tournevis sur la languette de sécurité (placée sur la partie supérieure et derrière le poste) et l'extraire suivant le sens des flèches 3 et 4.

Version mural en saillie

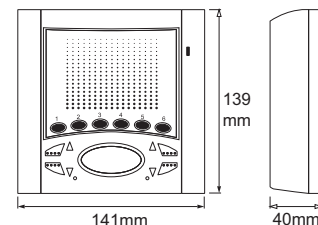


Fig. 2B

INSTALLATION ART. 661C/AU

- Fixer le clou du poste d'appartement à paroi et accrocher le poste au clou.
- Effectuer les raccordements du bornier.

Montage de table

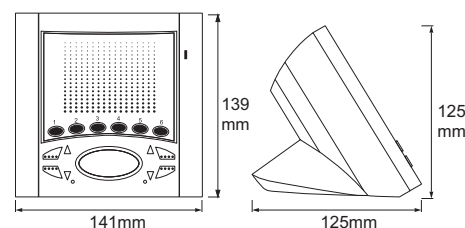


Fig. 2C

STABILISATION DU SIGNAL VIDÉO

Derrière les moniteurs Art. 6611/AU et 6711/AU il y a des connecteurs (A-B-C) et des pontages pour la stabilisation du signal vidéo.

Pour version de table Art. 661C la stabilisation du signal vidéo est faite au moyen d'un pontage dans le bornier A-B-C présent dans le clou. Ce pontage doit être employé dans les installations avec plusieurs appareils postes/portiers-vidéos et raccordés en série (Fig. 3).

Dans la configuration en série déplacer le pontage (seulement dans le dernier appareil) sur la position "B" et maintenir les pontages des autres postes d'appartement ou moniteurs sur la position initiale ou "A" (Fig. 3).

Pour d'autres configurations de connexion, voir la note « Terminaison bus » figurant ci-après, dans la section des schémas de connexion.

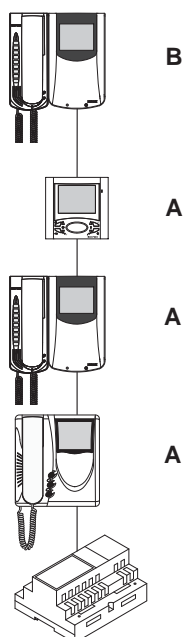


Fig. 3

Art. 6611/AU

Art. 6711/AU

Art. 661C/AU

PROGRAMMATION

Les programmations des postes sont de trois types : attribution d'un code d'identification ou d'un code d'appel (indispensable), d'un code d'identification secondaire (pour postes associés à un poste/portier-vidéo "Master"), programmation des boutons pour services auxiliaires et communication entre postes (lorsque cela est nécessaire).

Les programmations doivent être effectuées avec le système allumé, sans communication en cours et seulement après avoir relié les interphones et/ou portiers-vidéos au système et programmé les plaques de rue.

Programmation code identification

Le code d'identification doit être programmé par l'intermédiaire d'une plaque de rue (principale-"MASTER"), montée dans le système et déjà configurée. Le portier-vidéo est fourni sans code d'identification associé. Pour vérifier cette condition, appuyer sur le bouton de commande de la gâche "G". Le portier-vidéo émettra un triple "Beep".

Attention: pendant la programmation du code d'identification du poste d'appartement/portier-vidéo il y a 30 secondes du moment dans lequel on entre en programmation dans le poste d'appartement/portier-vidéo au moment dans lequel on appuie sur le bouton-poussoir d'appel ou on envoie le code.

Étape de la programmation:

- 1) Appuyer et garder le doigt sur le bouton « I ».
- 2) Appuyer et garder le doigt sur les boutons « H » en même temps que le bouton « I ».
- 3) Attendre environ 3 secondes jusqu'à ce que la led rouge « M » ne clignote.
- 4) Maintenant le microprocesseur est physiquement rétabli.
- 5) Rélâcher les deux boutons « I » et « H ».
Vous avez environ 5 secondes pour programmer une de n'importe quelle programmation décrite.
- 6) Appuyer et garder le doigt sur le bouton « G ».
- 7) Après 2 secondes le portier-vidéo émet une tonalité aiguë, s'allume automatiquement et est mis en communication avec la plaque de rue.
- 8) Appuyer sur le bouton d'appel correspondant au vidéo-interphone sur les plaques de rue à boutons. Taper le code d'appel et appuyer sur le bouton "🔔" sur les plaques de rue alphanumériques.
- 9) Si le système comprend déjà un interphone / portier-vidéo avec le même code d'identification associé, la plaque de rue émet un signal sonore faible et il faut nécessairement reprendre l'opération du point 1.
- 10) Dans le cas contraire, le code est associé au portier-vidéo et la communication est coupée.

Programmation du code d'identification secondaire

La programmation du code d'identification secondaire n'est requise que pour faire sonner simultanément plus d'un portier-vidéo avec le même bouton ou code d'appel. Les portiers-vidéos qui doivent sonner simultanément sont associés avec le même bouton à un même groupe. L'interphone / portier-vidéo "Master" est programmé le premier en utilisant la procédure précédente de "programmation du code d'identification". Les interphones / portiers-vidéos supplémentaires sont programmés avec le code d'identification secondaire (voir table indiquée dans la section schémas de raccordement). Le nombre d'interphones que l'on peut associer au même groupe, sans l'aide du programmeur art. 950C ou SaveProg, est 3 plus un chef de groupe.

Étape de la programmation:

- 1) Appuyer et garder le doigt sur le bouton « I ».
- 2) Appuyer et garder le doigt simultanément sur les boutons "H" et « I ».
- 3) Attendre 3 secondes jusqu'à ce que la led rouge « M » ne clignote.
- 4) Maintenant le microprocesseur est physiquement rétabli.
- 5) Rélâcher les boutons « I » et « H ».
- 6) Appuyer simultanément et garder le doigt sur les boutons gâche « G » et autoallumage « H ».
- 7) Après 2 secondes, le portier-vidéo émet une tonalité aiguë et est mis en communication avec la plaque de rue.
- 8) Rélâcher les boutons gâche « G » et autoallumage « H ».
- 9) Appuyer sur le bouton d'appel correspondant à l'interphone / portier-vidéo "Master" sur les plaques de rue à boutons. Taper le code d'appel de l'interphone / vidéo-portier et appuyer sur le bouton "🔔" sur les plaques de rue alphanumériques.
- 10) Si dans l'installation existe déjà un interphone / portier-vidéo avec le même code d'identification associé, la plaque émet un signal sonore faible et il est nécessaire de répéter l'opération du point 1.
- 11) Une fois l'identificateur secondaire associé au portier-vidéo, la communication termine.

Pour connaître le numéro assigné voir référence dans la table indiquée dans la section schémas de raccordement.

Programmation des boutons

Le portier-vidéo est fourni avec 3 boutons pour les fonctions de gâche, **insertion automatique** et pour le service auxiliaire d'éclairage escalier, lequel active le 1er relais du 1er actionneur (Art. 69R4), si connecté au système et d'autres 6 boutons pour les appels intercommunicants ou services auxiliaires. Pour changer le type de fonctionnement des boutons il est nécessaire d'utiliser le programmeur Art. 950C ou SaveProg, excepté pour l'affectation des fonctions des appels intercommunicants et autoallumage vers une plaque de rue spécifique.

Programmation des boutons pour appels intercommunicants (Dans la série 8870, Giotto, Petrarca décrocher le combiné de l'interphone / portier-vidéo à appeler. Dans la série 6600 garder le doigt sur le bouton parler / écouter « I »).

Étape de la programmation:

- 1) Appuyer et garder le doigt sur le bouton « I ».
- 2) Appuyer et garder le doigt sur le bouton « H » en même temps que le bouton « I ».
- 3) Attendre environ 3 secondes jusqu'à ce que la led rouge « M » ne clignote.
- 4) Maintenant le microprocesseur est physiquement rétabli.
- 5) Relâcher les boutons « I » et « H ».
- 6) Appuyer et garder le doigt sur le bouton à programmer « N ».
- 7) Après 2 secondes, l'interphone émet une tonalité aiguë, tandis que l'autre interphone/portier-vidéo émet une échelle tritonale ascendante.
- 8) Relâcher le bouton relatif à l'appel intercommunicant « N ».
- 9) Sur l'interphone/portier-vidéo appelé (celui avec l'échelle tritonale) appuyer sur un des boutons programmés comme gâche, F1, F2 ou actionneur.
- 10) Une tonalité aiguë confirme la fin de la procédure.
Répéter la même procédure pour les autres interphones / portiers-vidéos et éventuels boutons d'appel l'intercommunicant.

REMARQUE : Dans les portiers vidéo Art. 6611/AU, 661C/AU, 6711/AU avec la même procédure, il est possible de programmer également un bouton "N".

Programmation du bouton d'insertion automatique vers la plaque de rue spécifique.

Étape de la programmation:

- 1) Appuyer et garder le doigt sur le bouton « I ».
- 2) Appuyer et garder le doigt sur le bouton « H » en même temps que sur « I ».
- 3) Attendre environ 3 secondes jusqu'à ce que la led « M » ne clignote.
- 4) Maintenant le microprocesseur est physiquement rétabli.
- 5) Relâcher les boutons « I » et « H ».
- 6) Appuyer et garder le doigt sur le bouton à programmer « N ».
- 7) Après 2 secondes, le portier-vidéo émet une tonalité aiguë.
- 8) Relâcher le bouton **d'insertion automatique** « N ».
- 9) Appuyer sur le bouton d'appel correspondant au portier-vidéo sur les plaques de rue à boutons. Taper le code d'appel et appuyer sur le bouton "



" sur les plaques de rue alphanumériques.

- 10) Une tonalité aiguë confirme la fin de la procédure.

REMARQUE : Dans les portiers vidéo Art. 6611/AU, 661C/AU, 6711/AU avec la même procédure, il est possible de programmer également un bouton "N".

Reprogrammation de la valeur par défaut (autrement dit d'usine) des boutons.

Étape de la programmation :

- 1) Appuyer et garder le doigt sur le bouton « I ».
- 2) Appuyer et garder le doigt sur le bouton « H » en même temps que le bouton « I ».
- 3) Attendre environ 3 secondes jusqu'à ce que la led rouge « M » ne clignote.
- 4) Appuyer et garder le doigt sur le bouton à rétablir en position de défaut.
- 5) Après 2 secondes, le portier-vidéo émet une tonalité aiguë
- 6) Relâcher les boutons et appuyer à nouveau sur le bouton à rétablir en position de défaut.

REMARQUE : Dans les portiers vidéo Art. 6611/AU, 661C/AU, 6711/AU avec la même procédure, il est possible de programmer également un bouton "N".

Effacement total des programmations.

Étape de la programmation:

Cette procédure est conseillée si l'on désire changer l'ID d'un portier-vidéo programmé auparavant et si l'on ne veut pas maintenir la programmation de fonctionnement de l'appareil.

- 1) Appuyer et garder le doigt sur le bouton « I ».
- 2) Appuyer et garder le doigt sur le bouton « H » en même temps que le bouton « I ».
- 3) Attendre environ 3 secondes jusqu'à ce que la led rouge « M » ne clignote.
- 4) Maintenant le microprocesseur est physiquement rétabli.
- 5) Relâcher les boutons « I » et « H ».
- 6) Appuyer et garder le doigt sur le bouton d'autoallumage « H ».

- 7) Après 2 secondes, le portier-vidéo émet une tonalité longue pendant 2 secondes.
- 8) Relâcher le bouton d'autoallumage « H ».
- 9) Pendant le retentissement de la tonalité longue, appuyer sur le bouton de commande de la gâche "G". Si la procédure d'effacement est réussie, le portier-vidéo émettra un triple "Beep" en appuyant sur le bouton de commande de la gâche "G".

FONCTIONNEMENT

Les appels de plaque externe, intercommunicants et de palier se distinguent par leur tonalité différente.

Appel à partir de la plaque.

Les appels de la plaque de rue ne répondent pas à la pression du bouton d'appel, mais sont générés à l'intérieur par le portier-vidéo. La période d'appel ou cycle d'appel est de 1 seconde de tonalité et de 2 secondes de pause, qui se répète deux fois (valeur par défaut définie dans la plaque de rue). La durée des sonneries de type « Ding-Dong » et « Ding-Dang-Dong » ne suit pas le temps fixé par le cycle d'appel mais suit le temps naturel de la sonnerie. Pour répondre, appuyer et relâcher le bouton « I ». Si le bouton « I » est déjà pressé pendant l'appel, le relâcher et appuyer de nouveau dessus. Le temps de réponse à l'appel (30 s) et la durée de conversation (2 minutes par défaut) sont définis dans les paramètres de la plaque de rue. À l'expiration du temps de conversation, on peut continuer si l'appel est de nouveau exécuté dans un laps de temps de 10 s depuis la même plaque de rue. Pendant la conversation, il est possible d'interrompre momentanément le phonique (5 s maximum) en appuyant sur le bouton « I ».

Pour reprendre la conversation appuyer sur le bouton parler/écouter « I » dans les 5 s. À défaut la communication s'arrête. Pour terminer la conversation, appuyer sur le bouton « I ». Pendant que le phonique est actif, la LED rouge « M » reste allumée.

Appel intercommunicant.

Appuyer sur le bouton d'appel intercommunicant (si programmé) de l'interphone/portier-vidéo à appeler. Le haut-parleur du portier-vidéo appelant émettra une tonalité d'appel (si l'appel est possible) ou une tonalité occupé (si l'appel est impossible). La sonnerie de l'interphone portier-vidéo appelé commencera à retentir par séquences répétitives de 1 s de tonalité et de 4 s de pause. La durée maximale de l'appel sera de 30 s (6 cycles). Pour interrompre l'appel, appuyer parler/écouter avant que la personne appelée réponde. Pour répondre à l'appel, sur l'interphone/portier-vidéo appelé soulever le combiné ou appuyer le bouton parler/écouter « I ». À la réponse, le moniteur sera mis directement en communication avec la personne appelée. La durée maximale de la conversation est de 5 minutes. Une fois la durée de conversation écoulée, il est possible de continuer à dialoguer, sans raccrocher le combiné, si un visiteur appelle de nouveau dans les 10 s qui suivent. Un appel éventuel depuis la plaque de rue est prioritaire sur l'appel intercommunicant.

Appels refusés.

L'exclusion de la sonnerie est indiquée par l'allumage permanent de la LED rouge « M », qui se trouve chez le pousoir utilisé pour cette fonction (voir M, Fig. 1). Si des appels sont effectués vers le portier-vidéo lorsqu'il est en condition d'appel exclu, ceux-ci sont refusés. Le refus des appels détermine une extinction de courte durée de la LED rouge « M » pour chaque appel exclu (4 au maximum). La signalisation est répétée environ toutes les 10 s. L'effacement des appels refusés se produit : avec le rétablissement de la sonnerie, avec la réinitialisation du portier-vidéo ou à défaut d'alimentation du système. Le refus, sur la plaque de rue, est signalé par la tonalité de dissuasion (une série de « bips » de 100 ms avec une pause de 100 ms pendant une durée totale de 5 s). Le message « Ne pas déranger » apparaît en plus sur la plaque de rue avec viseur. La programmation des Boutons « G » et « I » peut être modifiée selon deux configurations (mode de communication à « MAINS LIBRES » (hands free) ou avec bouton parler/écouter PRESSÉ), à l'aide du programmeur Art. 950C relié à des boutons et/ou une plaque alphanumérique avec version de logiciel égale ou supérieure à la V4. Consulter la notice du programmeur Art. 950C et des plaques de rue ou des unités électroniques.

Touche Gâche

La touche gâche de chaque appareil fonctionne de la manière suivante.

- Appareil avec combiné au repos gâche → vers la dernière plaque avec laquelle il a parlé ou à partir de laquelle il a été appelé.
- Appareil avec combiné soulevé mais non engagé en conversation → appel au standard si le flag Standard est OUI. Sinon, on retourne au premier cas.
- Appareil avec combiné soulevé et engagé en conversation interne → comme le premier cas.
- Appareil avec combiné soulevé et engagé en conversation externe ou appel depuis plaque → gâche vers la plaque avec laquelle il parle ou depuis laquelle il est appelé.

En fait, on actionne toujours une gâche sauf lorsque l'on soulève le combiné et l'on appuie tout de suite sur le bouton gâche. Il est possible de le mettre au cas normal si le standard de conciergerie est absent dans l'installation et l'on met le flag Standard à NON.

N.B. Dans la série 6600 la manoeuvre équivalente est celle d'appuyer pour un instant sur le pousoir « vive voie » et ensuite sur gâche. Même dans ce cas on appelle le standard.

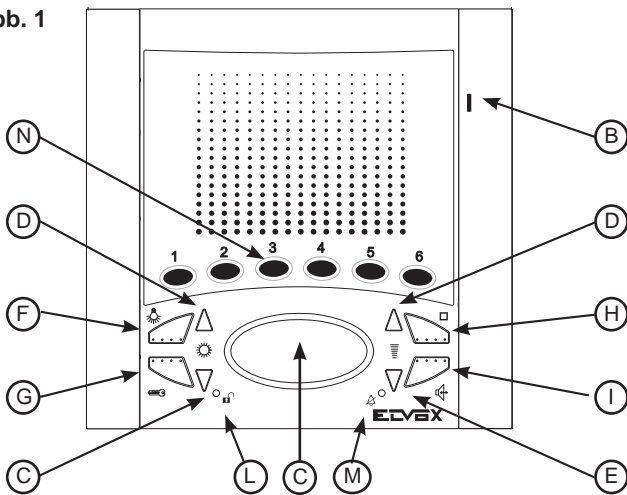
Die Bedienungsanleitung ist auf der Website www.vimar.com zum Download verfügbar

BESCHREIBUNG

Art. 6611/AU, 661C/AU, 6711/AU sind ein Haustelefon mit Freisprechbetrieb der Serie Wechselsprechaustelefon 6600 für ZWEIDRAHT-Sprechanlagen ELVOX. Die Versionen Art. .../F haben gleiche Eigenschaften und weisen keinerlei Unterschiede bei Installation und Programmierung auf. Sie sind serienmäßig mit 6 Tasten für Zusatzfunktionen oder Wechselsprechrufe und 8 Tasten ausgestattet, nämlich einem Türöffner, einer Taste zur Selbsteinschaltung des Haustelefons in der Anlage auch ohne Ruf, einer Gesprächstaste, einer Taste für die Zusatzfunktion "Treppenhausbeleuchtung", zwei Tasten für die interne Lautstärkenregelung des Audiosignals, des Läutwerks, und zwei Tasten für die Wahl des Klingeltons. Für die Leuchtanzeigen von: Rufabschaltung, unbeantwortete Rufe, nicht verfügbare Funktionen und Tür/Tor offen sind am Haustelefon zwei Leds (rot und grün) vorhanden.

- Für die Installation des UP-Haustelefons (Art. 6611) ist das Unterputzgehäuse Art. 6149 erforderlich und die Halter Art. R660 falls von Installation an Gipsplatte.
- Die Up-Installation des Haustelefons (Art. 6711) erfordert den serienge-lieferten Wand-Befestigungshalter.

Abb. 1



Technische Merkmale des Videohaustelefons

- Haustelefon aus ABS.
- Herausnehmbare Klemmenleiste.
- 4" LCD-Flachbildschirm.
- Elektronischer Schaltkreis auf auswechselbaren Platinen.
- Standard-Videosignal PAL.
- Einsatztemperatur 0° bis +40° C.
- Elektronisches Läutwerk.
- Eingang für Etagenruf mit anderem Rufton als Ruf von der Türstation.
- Ausgang für Zusatzläutwerk Art. 860A.
- Versorgung vom Bus.

Kontrollen und Einstellungen

B) Mikrophon.

C) Lautsprecher.

D) **Tastenpaar.**

Bei ausgeschaltetem Haustelefon wird mit den Tasten die Melodie für Ruf von der Außenstation gewählt. Programmierung der Melodie: Eine der beiden Tasten mindestens 2 Sekunde gedrückt halten. Anschließend die gewünschte Melodie durch wiederholte Betätigung der Tasten wählen.

E) **Tastenpaar.**

1) Während des Gesprächs mit der „I“ Taste gedrückt die „D“ Tasten drücken um die Lautstärke des Interaudio zu erhöhen oder vermindern.
2) In Ruhezustand einstellen sie die Klingellautstärke (mit Haustelefon nicht in Sprechverbindung): eine der zwei "D" Tasten für 2 Sekunden gedrückt halten, die Tasten mehrmals wieder drücken um die Lautstärke zu erhöhen oder vermindern oder die Klingellautstärke ausschalten. Die "D" Tasten die Klingellautstärke einstellen auch während den Tonübertragung des intern- oder Externrufs.

F) **Taste: für Zusatzfunktion:** 1. Relais des 1. Antriebs Art. 69RH.

G) **Taste: für Türöffner:** und es endet auch das ggf. geführte Gespräch.

H) **Taste: für die Selbsteinschaltung des Haustelefon** ermöglicht Selbsteinschaltung der Anlage vom Innen Klingeltableaurf.

I) **Taste für Sprechen/Hören:** für Verbindung mit der Außenstation nach Ruf und/oder Monitoreinschaltung drücken um das Audio zu aktivieren. Durch wieder Drücken der Taste endet die Konversation. Der Konversation bleibt die rote LED eingeschaltet.

L) **Anzeige Tür offen:** die Grüne LED-Einschaltung zeigt dass eine Tür geöffnet ist und die ausgeschaltete Led zeigt dass alle Türen geschlossen sind an (die Funktion ist option in Bezug auf die Installationart)

M) **Anzeige Rufabschaltung:** Diese Led leuchtet ständig auf, wenn das Läutwerk abgeschaltet wurde (siehe Punkt "E") und blinkt, wenn Anrufe verweigert wurden. Die rote LED ist für die gesamte Gesprächsdauer erleuchtet, d.h. solange das Audiosignal aktiv ist.

N) **Tasten:** für die Aktivierung der Zusatzdienste oder Wechselsprechrufe (für die Programmierung).

Hinweis: An der Rückseite des Videohaustelefons 6611/AU und 6711/AU befindet sich die RESET-Taste für die Programmierungsphasen. Beim Tischmotor Art. 661C/AU befinden sich die RESET Taste und der Trimmer unter dem Haustelefonboden.

Anschlussklemmenleiste und Steckverbinder

+12, CH) Anschluss Zusatzläutwerk.

1, 2) BUS-Leitung.

FP, M) Anschluss für Etagenruftaste.

INSTALLATION 6611/AU

- Das Haustelefon fern von Licht- und Wärmequellen installieren.
- Das UP-Gehäuse Art. 6149 auf einer Höhe von etwa 1,40 m über dem Boden an der Wand installieren.
- Das Klemmenbrett anschliessen.
- Die Plastikstrebe vom Gehäuse entfernen (siehe Detail 1 in Abb. 2)
- Das Haustelefon mit den 4 mitgelieferten Schrauben am Gehäuse befestigen (Abb. 2).
- Die seitlichen Blenden einsetzen. Die Blende mit dem Schlitz für das Mikrophon muss rechts eingesetzt werden (Abb. 2).

Up-Montage

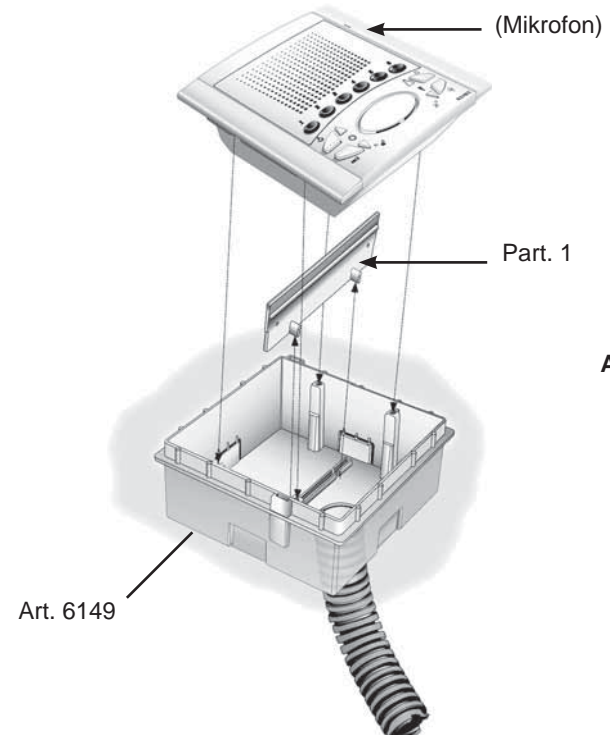
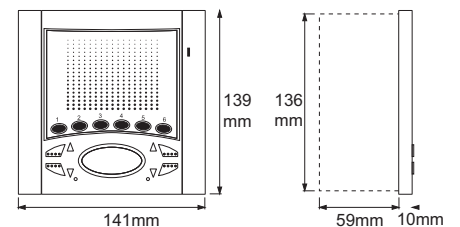


Abb. 2

INSTALLATION DES ART. 6611/AU MIT HALTERUNGEN ART. R660.

- Das Haustelefon fern von Licht- und Wärmequellen installieren.
- Ein 120 x 120 mm (zirca) Loch in die Gipsplatte-Wand durchführen 1,40 m in Höhe vom Boden bis zu der Unterkante.
- Die Halter durch Halten der Schieber auf der Haustelefonseiten vollkommen angereicht an das Haustelefon wie in Abb. gezeigt, befestigen.
- Das Klemmenbrett anschliessen.
- Das Haustelefonseiten in die Gipsplatte-Wand einstecken.
- Die Schrauben befestigen so dass die Schieber auf die Gipsplatte nähen können.
- Durch Anschrauben dürfen die Schieber orthogonal auf dem Monitor angereicht werden
- Die Seitenmasken einstecken und beachten Sie dass die Maske mit der Schlitz für das Mikrofon auf der Rechtenseite eingesteckt werden muss.

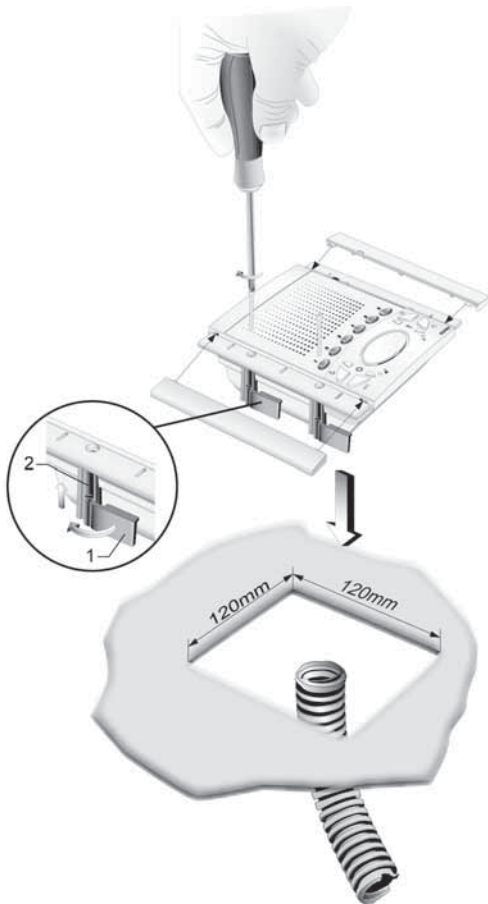


Abb. 2A

INSTALLATION DES ART. 6711/AU

- Das Haustelefon fern von Licht- und Wärmequellen installieren.
- Die Befestigungsplatte des Haustelefons 1,40 m. in Höhe vom Boden bis zu Unterkant befestigen.
- Das Klemmenbrett anschliessen.
- Um das Haustelefon aus der Befestigungsplatte zu entfernen, mit einem Schraubenzieher auf die Sicherheitfeder wirken (die sich auf der Oberseite und hinten des Haustelefon) und durch Folgen der Federrichtung 3 und 4 ihn ausziehen.

Up-Wandmontage-Version

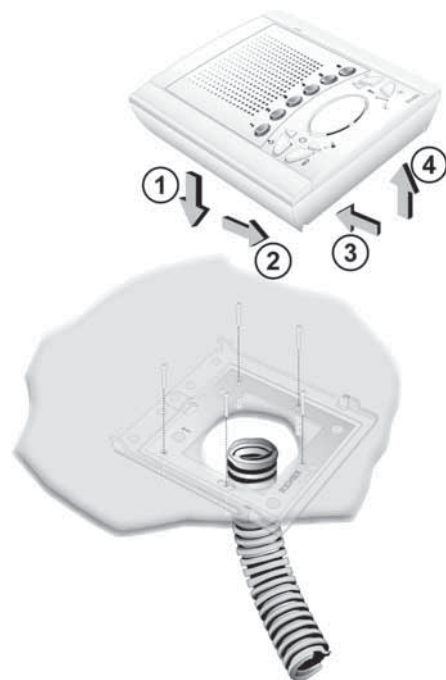
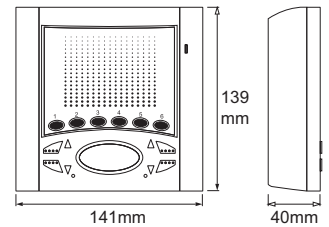


Abb. 2B

INSTALLATION DES ART. 661C/AU

- Die Buchse des Wandhaustelefons befestigen und das Haustelefon an die Buchse anhaken.
- Das Klemmenbrett anschliessen.

Tischversion

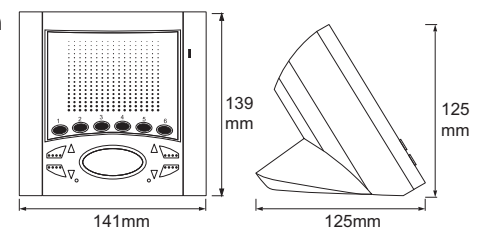


Abb. 2C

STABILISIERUNG DES VIDEOSIGNALS

Auf der Hinterseite der Haustelefone Art. 6611/AU und 6711/AU bestehen einige Verbinder (A-B-C) für den Video-Signalausgleich.

Für den Tisch-Umbausatz-Haustelefon Art. 661C/AU wird den Video-Signalausgleich durch eine auf dem Klemmenbrett A-B-C des Buchses befindliche Brücke durchgeführt.

Diese darf Brücke bei Anlagen mit mehreren serienangeschalteten Geräten (Haustelefonen und Videohaustelefonen) durchgeführt werden (Abb. 3).

In Serienkonfiguration die Brücke umsetzen auf Stellung „B“ nur beim letzten Gerät und die Brücke der anderen Haustelefonen und Videohaustelefonen auf der Anfangsstellung „A“ stehen lassen (Abb. 3).

Für andere Anschlusskonfigurationen wird auf nachstehende Anmerkung "Busterminierung" im Abschnitt Schaltpläne verwiesen.

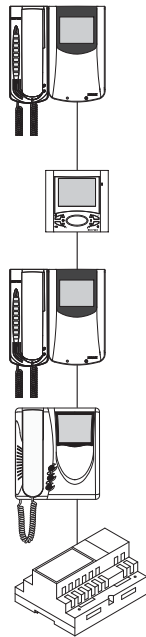


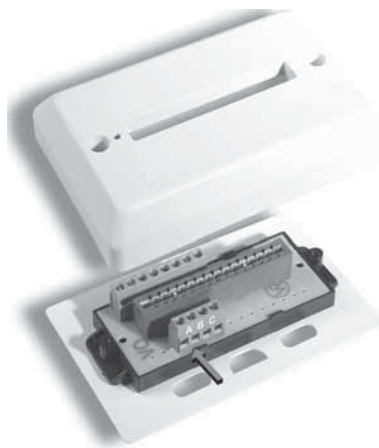
Fig. 3



Art. 6611/AU



Art. 6711/AU



Art. 661C/AU

PROGRAMMIERUNG

Es gibt drei Programmierungsarten des Haustelefons: Zuweisung des Kenncodes oder Rufcodes (unbedingt notwendig), Zuweisung des zusätzlichen Kenncodes (für Haustelefone, die mit einem "Haupt"-Haustelefon verbunden sind), Programmierung der Tasten für Zusatzfunktionen und interne Rufe (sofern erforderlich). Die Programmierungen müssen mit eingeschalteter Anlage ohne aktive Kommunikationen durchgeführt werden, und zwar erst, nachdem die (Video-)Haustelefone an die Anlage angeschlossen, und die Türstationen programmiert wurden.

Programmierung der Kenncode

Der Kenncode wird mit Hilfe einer in der Anlage vorhandenen und bereits konfigurierten Türstation (Haupt-MASTER) programmiert. Das Videohaustelefon wird ohne zugewiesenen Kenncode geliefert. Um dies zu überprüfen, die Türöffnertaste (Buchstabe "G") drücken: das Videohaustelefon gibt einen dreifachen "Piepton" ab.

Achtung: während der Programmierung des ID-Codes des Videohaustelefons betragen 30 s von dem Moment in dem aufruft man die Programmierung beim Videohaustelefon bis zu dem Moment in dem wird die Ruftaste des Klingeltableaus gedrückt oder der Code gesendet.

Programmierungsphase:

- 1) Die "I" Taste drücken und gedrückt halten.
- 2) Die "H" Taste drücken und gedrückt halten zusammen mit der "I" Taste.
- 3) Zirka 3 Sekunden warten bis die rote Led „M“ blinkt.
- 4) Nun wird der Mikroprozessor physisch wieder hergestellt.
- 5) Beide Tasten "I" und "H" loslassen. Jetzt gibt es zirka 5 Sekunden um eine der beliebigen vorgeschriebenen Programmierungen durchzuführen.
- 6) Die Türöffnertaste "G" drücken und gedrückt halten.
- 7) Nach 2 Sekunden gibt das Videohaustelefon einen lauten Signalton ab, das Videohaustelefon wird eingeschaltet und mit der Türstation in Kommunikation gesetzt.
- 8) Bei Klingeltableaus mit Tasten die Ruftaste drücken, mit der das Videohaustelefon gerufen wird, bei alphanumerischen Klingeltableaus den Rufcode des Haupt-Haustelefons / Videohaustelefon eingeben und die Taste "🔔" drücken
- 9) Wenn in der Anlage ein Haustelefon / Videohaustelefon vorhanden ist, dem bereits derselbe Kenncode zugewiesen wurde, gibt die Türstation einen leisen Signalton ab und der Vorgang muss ab Punkt 1 wiederholt werden.
- 10) Andernfalls wird der Code dem Videohaustelefon zugewiesen und die Kommunikation beendet.

Programmierung des zusätzlichen Kenncodes

Die Programmierung des zusätzlichen Kenncodes ist nur erforderlich, wenn mit derselben Taste bzw. mit demselben Rufcode gleichzeitig mehrere Videohaustelefone läuten sollen. Die Videohaustelefone, die gleichzeitig läuten sollen, werden mit derselben Taste derselben Gruppe zugeordnet. Das "Haupt"-Haustelefon / Videohaustelefon wird zuerst mit der obigen Prozedur zur "Programmierung des Kenncodes" programmiert, die Neben-Haustelefone / Videohaustelefone derselben Gruppe werden mit dem zusätzlichen Kenncode programmiert (siehe Tabelle auf Abschnitt der Schaltpläne). Ohne Hilfe des Programmiergerätes Art. 950C oder mit SaveProg können 3 Haustelefone und ein Master-Gerät derselben Gruppe zugeordnet werden.

Programmierungsphase:

- 1) Die "I" Taste drücken und gedrückt halten.
- 2) Dann die "H" Taste drücken und gedrückt halten zusammen mit der "I" Taste.
- 3) Zirka 3 Sekunden warten bis die rote Led „M“ blinkt.
- 4) Nun wird der Mikroprozessor physisch wieder hergestellt.
- 5) Beide Tasten "I" und "H" loslassen.
- 6) Die Tasten "G" Türöffner und "H" Selbststart gleichzeitig drücken und gedrückt halten.
- 7) Nach 2 Sekunden gibt das Haustelefon einen lauten Signalton ab und wird mit der Türstation in Kommunikation gesetzt
- 8) Beide Tasten "G" Türöffner und "H" Selbsteinschaltung loslassen.
- 9) Bei Klingeltableaus mit Tasten die Ruftaste drücken, mit der das bereits programmierte Haupt-Haustelefon / Videohaustelefon gerufen wird, bei alphanumerischen Klingeltableaus den Rufcode eingeben und die Taste "🔔" drücken.
- 10) Wenn in der Anlage ein Haustelefon / Videohaustelefon vorhanden ist, dem bereits derselbe Kenncode zugewiesen wurde, gibt die Türstation einen leisen Signalton ab und der Vorgang muss ab Punkt 1 wiederholt werden.
- 11) Nachdem dem Videohaustelefon der zusätzliche Kenncode zugewiesen wurde, wird die Kommunikation beendet.

Um die zugewiesene Nummer zu erkennen siehe Tabelle auf Abschnitt der

Schaltpläne.

Programmierung der Tasten

Das Videohaustelefon wird mit drei zusätzlichen Tasten für die Funktionen Türöffner, Selbsteinschaltung und für die Zusatzfunktion "Treppenhausbelleuchtung" geliefert. Letztere aktiviert das 1. Relais des 1. Antriebs (Art. 69RH), wenn sie an der Anlage angeschlossen ist und mit anderen 6 Tasten für die internen Rufe und Zusatzdienste. Mit Ausnahme der Zuweisung der Funktionen "interne Rufe" und "Selbsteinschaltung" an eine bestimmte Türstation muss zur Änderung der Funktionsart der Tasten das Programmiergerät Art. 950C oder mit SaveProg benutzt werden.

Programmierung der Tasten für interne Rufe (Bei Baureihe 8870, Giotto und Petrarca heben sie den Hörer des zurufenden Haustelefons / Videohaustelefons. Bei Baureihe 6600 die Taste Sprechen/Hören "I" gedrückt halten).


Programmierungsphase:

- 1) Die "I" Taste drücken und gedrückt halten.
- 2) Dann die „H“ Taste drücken und gedrückt halten zusammen mit der "I" Taste.
- 3) Circa 3 Sekunden warten bis die rote Led „M“ blinkt.
- 4) Nun wird der Mikroprozessor physisch wieder hergestellt.
- 5) Beide Tasten "I" und "H" loslassen.
- 6) Die zuprogrammierende „N“ Taste drücken und gedrückt halten.
- 7) Nach 2 Sekunden gibt das Videohaustelefon einen lauten Signalton ab, während das andere Haustelefon / Videohaustelefon gibt einen aufsteigenden Drei-Tonleiter ab.
- 8) Die auf den internen Ruf bezügliche „N“ Taste loslassen.
- 9) Am angerufenen Haustelefon / Videohaustelefon (das Videohaustelefon mit dem Dreiklangton) eine der Tasten drücken, die als Türöffnertaste oder F1 oder F2 oder F1, F2 oder Aktor programmiert sind, drücken.
- 10) Ein lauter Signalton bestätigt das Ende der Prozedur.
Dieselbe Prozedur kann auch für andere Haustelefone / Videohaustelefone und eventuelle Internruftasten wiederholt werden.

HINWEIS: Bei den Videohaustelefonen Art. 6611/AU, 661C/AU, 6711/AU kann mit derselben Prozedur auch eine Taste "N" programmiert werden.

Programmierung der Selbsteinschalttaste an einer bestimmten Türstation.

Programmierungsphase:

- 1) Die "I" Taste drücken und gedrückt halten.
- 2) Dann die „H“ Taste drücken und gedrückt halten zusammen mit der "I" Taste.
- 3) Circa 3 Sekunden warten bis die rote Led „M“ blinkt.
- 4) Nun wird der Mikroprozessor physisch wieder hergestellt.
- 5) Beide Tasten "I" und "H" loslassen.
- 6) Die zuprogrammierende „N“ Taste drücken und gedrückt halten.
- 7) Nach 2 Sekunden gibt das Videohaustelefon einen lauten Signalton ab.
- 8) Die auf die Selbsteinschaltung bezügliche Taste „N“ loslassen.
- 9) Bei Klingeltableaus mit Tasten die Ruftaste drücken, mit der das Haustelefon / Videohaustelefon gerufen wird, bei alphanumerischen Klingeltableaus den Rufcode eingeben und die Taste  drücken.
- 10) Ein lauter Signalton bestätigt das Ende der Prozedur.

HINWEIS: Bei den Videohaustelefonen Art. 6611/AU, 661C/AU, 6711/AU kann mit derselben Prozedur auch eine Taste "N" programmiert werden.

Wiederherstellung des Defaultwerts der Tasten.

Programmierungsphase:

- 1) Die "I" Taste drücken und gedrückt halten.
- 2) Die "H" Taste drücken und gedrückt halten zusammen mit der "I" Taste.
- 3) Circa 3 Sekunden warten bis die rote Led „M“ blinkt.
- 4) Die auf Defaultwert zuprogrammierende Taste drücken und gedrückt halten.
- 5) Nach 2 Sekunden gibt das Videohaustelefon einen lauten signalton ab.
- 6) Die Tasten loslassen und die auf Defaultwert zuprogrammierende Taste wieder drücken.

HINWEIS: Bei den Videohaustelefonen Art. 6611/AU, 661C/AU, 6711/AU kann mit derselben Prozedur auch eine Taste "N" programmiert werden.

Totale Löschung der Programmierungen

Diese Prozedur wird empfohlen, wenn der zuvor programmierte ID-Code eines Haustelefons/Videohaustelefons geändert, und die Programmierung der Funktionen des Geräts nicht beibehalten werden soll.

Programmierungsphase:

- 1) Die „I“ Taste drücken und gedrückt halten.
- 2) Dann die „H“ Taste drücken und gedrückt halten zusammen mit der "I" Taste.
- 3) Circa 3 Sekunden warten bis die rote Led „M“ blinkt.
- 4) Nun wird der Mikroprozessor physisch wieder hergestellt.

- 5) Beide Tasten "I" und "H" loslassen.
- 6) Die Selbsteinschaltung "H" Taste drücken und gedrückt halten.
- 7) Nach 2 Sekunden das Videoaustelefon gibt einen langen (2 Sekunden lang) Ton.
- 8) Die Selbsteinschaltung Taste „H“ loslassen.
- 9) Während des langen Tons die Türöffnertaste "G" drücken.

BETRIEB

Die Rufe von der Türstation, die internen Rufe und die Etagenrufe unterscheiden sich durch verschiedene Ruftöne.

Ruf von der Türstation.

Die Rufe von der Türstation folgen nicht auf den Druck der Ruftaste, sondern werden intern vom Videohaustelefon generiert. Die Rufzeit des Zusatzläutwerks Art. 860A Rufzyklus beträgt 1 Sekunde Ton und 2 Sekunden Pause und wird zwei Mal wiederholt (an der Türstation eingegebener Defaultwert). Die Rufzeit des Türgongs "Ding-Dong" und "Ding-Dong-Dang" folgt nicht dem vom Rufzyklus vorgegebenen Takt sondern dem eigenen Takt des Türgongs. Zum Antworten die Taste "I" drücken und loslassen. Sollte die Taste "I" beim Ruf bereits gedrückt sein, so ist sie loszulassen und erneut zu drücken. Die Zeit für die Beantwortung des Rufs (30 s) und die Gesprächszeit (2 Minuten, Defaultwert) sind in den Parametern der Türstation eingegeben. Nach Ablauf der Gesprächszeit kann das Gespräch fortgesetzt werden, falls der Ruf innerhalb von 10 Sekunden vom gleichen Klingeltableau getätigt wird. Währenddes Gesprächskann das Audiosignaldurch Drückender Taste "I" kurzunterbrochen werden (max. 5 Sekunden).

Um das Gespräch wieder aufzunehmen, die Taste Sprechen/Hören "I" innerhalb 5 s erneut drücken, andernfalls wird die Verbindung getrennt. Um das Gespräch zu beenden, die Taste "I" drücken. Während der Aktivierungszeit des Audiosignals ist die rote LED "M" erleuchtet.

Interner Ruf.

Die Internruftaste des gewünschten (Video-)Haustelefons - sofern programmiert - drücken. Vom Lautsprecher des anrufenden Videohaustelefons ist entweder das Rufzeichen (wenn der Ruf möglich ist) oder das Besetzzeichen (wenn der Ruf nicht möglich ist) zu hören. Im angerufenen Videohaustelefon beginnt das Läutwerk zyklisch im Rhythmus von 1 s Ton und 4 s Pause zu läuten. Die maximale Rufdauer beträgt 30 s (6 Zyklen). Wenn der Ruf unterbrochen werden soll, die Taste Sprechen/Hören "I" drücken, bevor der Angerufene antwortet. Um den Anruf am angerufenen (Video-) Haustelefon zu beantworten, den Hörer abnehmen oder die Taste Sprechen/Hören drücken. Beim Antworten wird das Videohaustelefon direkt mit der angerufenen Person verbunden. Die maximale Gesprächsdauer beträgt 5 Minuten. Nach Ablauf der Gesprächszeit kann das Gespräch fortgesetzt werden ohne den Hörer aufzulegen, wenn der Ruf innerhalb von 10 s erneut ausgeführt wird. Ein eventueller Ruf von der Türstation hat Vorrang vor dem internen Ruf.

Nicht angenommene Rufe.

Die Abschaltung des Ruftons wird ist durch die ständiges Leuchten der roten LED "M" gezeigt. Wenn das Videohaustelefon vom Klingeltableau angerufen wird, solange der Ruf abgeschaltet ist, werden die Rufe verweigert. Bei Verweigerung der Rufe erlischt die rote LED "M" so oft wie Rufe verweigert worden sind (Höchstzahl nicht angenommener Rufe ist 4). Die Anzeige wird etwa alle 10 s wiederholt. Die Löschung der nicht angenommenen Rufe erfolgt bei erneuter Aktivierung des Läutwerks, bei Reset des Videohaustelefons oder bei Stromausfall in der Anlage. An der Türstation wird die Verweigerung durch einen ablehnenden Ton (mehrere 100 ms lange "Pieptöne" mit einer 100 ms langen Pause für insgesamt 5 s) gemeldet. An der Türstation mit Display wird auch die Meldung "Nicht stören" angezeigt. Die Programmierung der Tasten "G" und "I" kann in zwei verschiedenen Konfigurationen (Kommunikationsmodus "HANDS-FREE" oder mit GEDRÜCKTER Taste Sprechen/Hören) erfolgen, u.z. mit dem an ein Klingeltableau mit Tasten und/oder mit alphanumerischer Tastatur angeschlossenen Programmiergerät Art. 950C mit Softwareversion ab V4. Siehe Anleitungen des Programmiergeräts Art. 950C und der Klingeltableaus bzw. der elektronischen Einheiten.

Türöffnertaste

Die Türöffnertaste jedes Geräts funktioniert folgendermaßen.

- Gerät mit aufgelegtem Hörer → Türöffner wird zur letzten Türstation geleitet, mit der gesprochen, oder von der angerufen wurde.
 - Gerät mit abgehobenem Hörer aber ohne bestehende Gesprächsverbindung → Ruf an Zentrale, wenn das Flag der Zentrale auf JA gesetzt ist. Andernfalls wie im ersten Fall.
 - Gerät mit abgehobenem Hörer und mit bestehender interner Gesprächsverbindung → wie im ersten Fall.
 - Gerät mit abgehobenem Hörer und mit bestehender Gesprächsverbindung oder nach Ruf vom Klingeltableau → Türöffner wird zu der Türstation geleitet, mit der gerade gesprochen wird oder von der angerufen wurde. Praktisch wird immer ein Türöffner betätigt, außer wenn der Hörer abgenommen und sofort die Türöffnertaste gedrückt wird. Auch dieser Fall kann auf Standard gesetzt werden, wenn in der Anlage keine Pförtnerzentrale vorhanden ist und das Flag der Zentrale auf NEIN gesetzt wird.
- Hinweis : In Baureihe 6600 ist der entsprechende Betrieb das Drücken der „Freihandige“-Taste für einen Augenblick und dann die Türschloßstaste. Auf diesen Fall auch wird die Zentrale angerufen.

El manual de instrucciones se puede descargar en la página web www.vimar.com

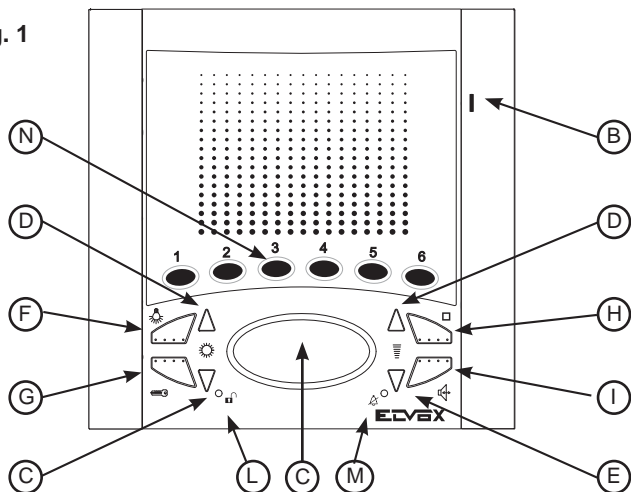
DESCRIPCIÓN

El art. 6611/AU, 661C/AU, 6711/AU son videoteléfonos viva voz de la serie intercomunicante 6600 para instalaciones de vídeo-porteros de DOS HILOS ELVOX. Las versiones Art. .../F poseen las mismas características y tanto su instalación como su programación son iguales.

Está dotado de serie con 6 pulsadores para funciones auxiliares o llamadas intercomunicantes y 8 pulsadores: uno para abrir la cerradura, uno para el autoinserción, incluso cuando no se ha llamado, uno para la conversación, uno para la luz de la escalera, dos para regular el volumen interno de la línea fónica, el volumen del timbre, y dos para regular el tipo de timbre. La llamada excluida, las llamadas sin respuesta, los servicios no disponibles y la puerta/cancela abierta se señalan mediante dos leds (rojo y verde) presentes en el teléfono.

- Para instalar el teléfono de empotrar (Art. 6611) se requiere la caja art. 6149 o los soportes Art. R660 en caso de instalación en paredes en cartón piedra.
- La instalación del teléfono para montaje mural de superficie (Art. 6711) requiere el soporte de fijación a pared suministrado de serie.

Fig. 1



Características técnicas del teléfono

- Teléfono de ABS.
- Caja de conexiones extraíble.
- Circuito electrónico en tarjetas intercambiables.
- Temperatura de funcionamiento de 0° a +40° C.
- Timbre electrónico.
- Entrada para llamada desde fuera de la puerta con timbre diferente al de la llamada desde la placa.
- Salida para timbre suplementario art. 860A.
- Alimentación de datos mediante bus.

Controles y regulaciones

B) Micrófono.

C) Altavoz.


D)  Par de pulsadores.


Cuando el teléfono está desconectado, los pulsadores permiten seleccionar la melodía únicamente para la llamada desde el aparato externo. Para seleccionar la melodía: mantener accionado, durante dos segundos como mínimo, uno de los 2 pulsadores y accionar repetidamente los pulsadores hasta encontrar la melodía deseada.


E)  Par de pulsadores.

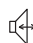
1) Durante la conversación, con el pulsador "H" accionado, accionar los pulsadores "D" para aumentar o disminuir el volumen de la línea fónica interna.


2) Para regular el volumen del timbre (con teléfono no en conversación): mantener accionado, durante 2 segundos como mínimo, uno de los 2 pulsadores "D" y accionar repetidamente los pulsadores para aumentar, disminuir o excluir el volumen del timbre. Los pulsadores "D" regulan el volumen del timbre también durante la inmisión del sonido de llamada interna o externa o puerta apartamiento.


F)  Pulsador para servicio auxiliar, primer relé del primer actuador art. 69RH.

G)  Pulsador para abrir la cerradura y también para finalizar una posible conversación.

H)  Pulsador para el autoencendido del teléfono sin que se haya producido una llamada.

I)  Pulsador para tras la llamada y/o el encendido del monitor y pulsar el pulsador una vez para activar la fónica. Pulsándolo una segunda vez la conversación se termina. El led rojo queda encendido por toda la duración de la conversación.

L)  Señalización de puerta abierta: en encendido de la señalización (LED verde) indica que al menos una puerta está abierta y LED apagado indica que todas las puertas están cerradas (la función es opcional en relación al tipo de instalación).

M)  Señalización de llamada excluida: se enciende (LED rojo) de forma fija cuando se han rechazado llamadas (véase punto "E"). El LED rojo permanece encendido también durante toda la conversación, es decir hasta que la línea fónica esté activada.

N) **6 pulsadores:** para activación de los servicios auxiliares o llamadas intercomunicantes (en función de la programación).

N.B. en la parte trasera de los teléfonos Art. 6611/AU y 6711/AU hay un pulsador de restablecimiento (Reset) para las fases de programación. En el teléfono de sobremesa Art. 661C/AU el pulsador "RESET" se encuentra debajo de la base del monitor.

Caja de conexiones y conectores

+12, CH) Conexión para timbre suplementario.

1, 2) Línea BUS.

FP, M) Conexión para pulsador de llamada desde fuera de la puerta.

INSTALACIÓN 6611/AU

- Instalar el monitor lejos de fuentes luminosas y de calor.
- Empotrar la caja art. 6149 en la pared, a aproximadamente 1,40 m del suelo.
- Efectuar las conexiones de la regleta de conexiones.
- Quitar el travesaño de plástico de la caja (ver detalle 1 en Fig. 2)
- Fijar el teléfono a la caja con los 4 tornillos suministrados (fig. 2).
- Montar las máscaras laterales teniendo en cuenta que la máscara con la ranura para el microteléfono tiene que ir a la derecha (fig. 2).

Versión de empotre

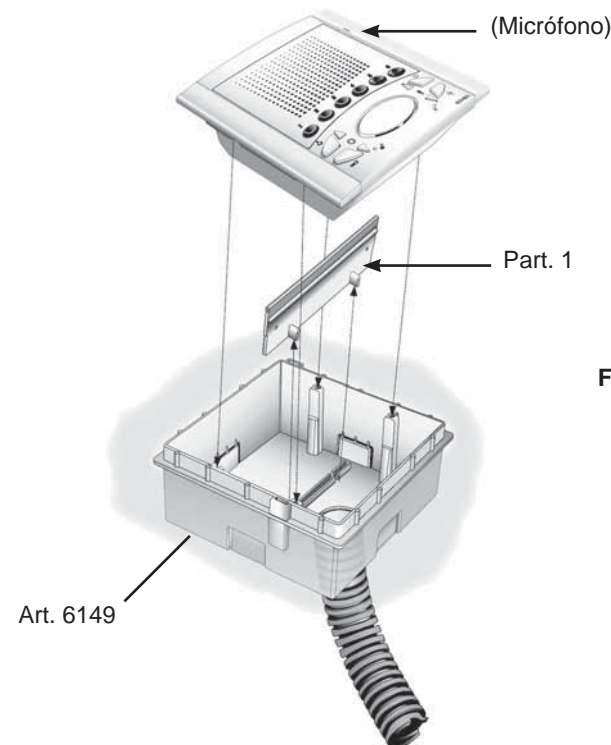
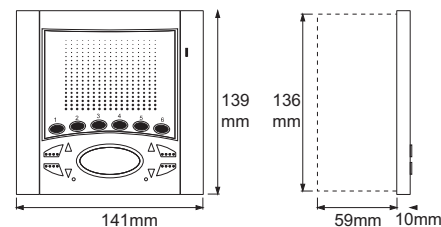


Fig. 2

INSTALACIÓN DEL ART. 6611/AU CON LOS SOPORTES ART. R660

- Instalar el monitor lejos de fuentes luminosas y de calor.
- Efectuar un orificio en la pared en cartón piedra de cerca 120x120mm a una altura de 1,40 m del suelo al borde inferior.
- Fijar los soportes al teléfono como indica la figura, manteniendo los cursores alineados a los lados del teléfono.
- Efectuar las conexiones de la regleta de conexiones .
- Insertar el teléfono en la pared en cartón piedra.
- Fijar los tornillos de manera que los cursores se puedan acercar a la pared de cartón piedra.
- Entornillando, los cursores deben alinearse ortogonalmente al teléfono.
- Insertar las máscaras laterales prestando atención que aquella con la apertura para el micrófono debe ser insertada a la derecha.

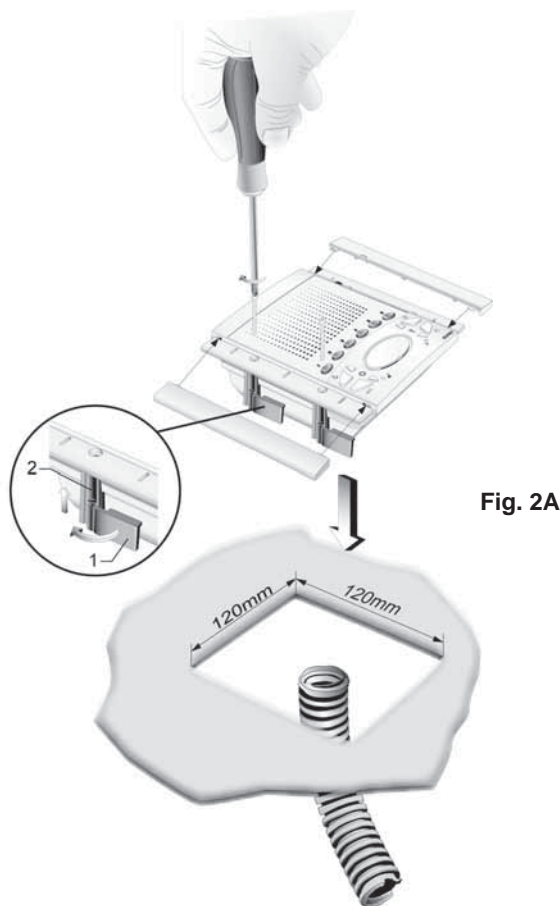


Fig. 2A

INSTALACIÓN DEL ART. 6711/AU

- Instalar el monitor lejos de fuentes luminosas y de calor.
- Fijar la placa de enganche del teléfono a una altura de 1,40m desde el piso al borde inferior.
- Efectuar las conexiones de la regleta de conexiones .
- Insertar el teléfono siguiendo el sentido de las flechas 1 y 2.
- Para quitar el teléfono de la plancha de enganche, actuar con un destornillador sobre la lengüeta de seguridad (que se encuentra sobre y detrás el monitor) y extraerlo siguiendo el sentido de las flechas 3 y 4.

Versión de sobremesa

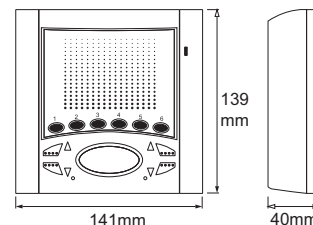


Fig. 2B

INSTALACIÓN DEL ART. 661C/AU

- Fijar la tachuela del teléfono a la pared y enganchar el teléfono a la tachuela..
- Efectuar las conexiones de la regleta de conexiones .

Versión de empotre

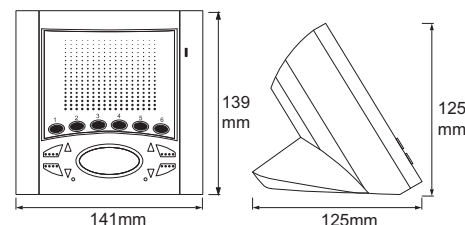


Fig. 2C

ESTABILIZACIÓN DE LA SEÑAL DE VÍDEO

Detrás de los teléfonos Art. 6611/AU y 6711/AU se encuentran algunos conectores (A-B-C) para la estabilización de la señal vídeo.

En el teléfono de sobremesa Art. 661C/AU la estabilización de la señal vídeo se hace por medio de un puente que se encuentra en la regleta de conexiones A-B-C presente en la tachuela.

Este puente debe ser utilizado en las instalaciones donde hay más aparatos (teléfonos o videoteléfonos) conectados en serie (Fig. 3).

En una configuración en serie desplazar el puente sólo del último aparato en la posición "B" y mantener los puentes de los otros teléfonos o videoteléfonos en la posición inicial, es decir "A" (ninguna terminación) (Fig. 3).

Para otras configuraciones de conexión, véase la nota "Terminación del Bus" en la sección Esquemas de conexión.

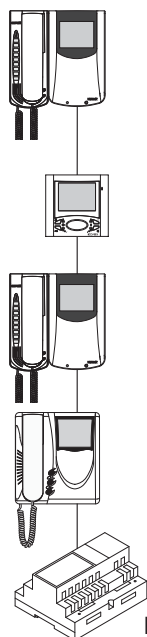


Fig. 3



Art. 6611/AU



Art. 6711/AU



Art. 661C/AU

PROGRAMACIÓN

Las programaciones de los teléfonos son de tres tipos: asignación del código de identificación o código de llamada (indispensable), asignación del código de identificación secundario (para teléfonos asociados a un teléfono/videoteléfono principal), programación de los pulsadores para servicios auxiliares y llamadas intercomunicantes (si es necesario).

Las programaciones se deben efectuar con la instalación encendida, sin comunicaciones activas, y únicamente tras conectar los teléfonos/videoteléfonos a la instalación y programar las placas.

Programación código identificativo

El código de identificación se tiene que programar mediante una placa (principal-MASTER) presente en la instalación y ya configurada. El videoteléfono se suministra sin código de identificación asociado. Para comprobarlo, accionar el pulsador de la cerradura ("G"). El videoteléfono emitirá tres bips.

Atención: durante la programación del código de identificación del videoteléfono se han a disposición 30 segundos desde el momento en el cual se entra en programación en el videoteléfono al momento en el cual se pulsa el pulsador de llamada en la placa o se envía el código.

Programación:

- 1) Accionar y mantener accionado el pulsador "I".
- 2) Accionar y mantener accionados también "H" junto con el pulsador "I".
- 3) Esperar cerca tres segundos hasta que el Led rojo "M" comience a cintilar.
- 4) Ahora el microprocesor está físicamente restablecido.
- 5) Soltar ambos pulsadores "I" y "H". Tienen 5 segundos para efectuar una operación cualquiera de las descritas precedentemente.
- 6) Accionar y mantener accionado el pulsador de la cerradura "G".
- 7) Transcurridos dos segundos, el videoteléfono emite un tono agudo, se autoinserta y se pone en comunicación con la placa.
- 8) En las placas con pulsadores, accionar el pulsador de llamada correspondiente al videoteléfono; en las placas alfanuméricas, componer el código de llamada y accionar el pulsador "🔔".
- 9) Si en la instalación ya existe un teléfono / videoteléfono con el mismo código de identificación asociado, la placa emite una señal sonora baja y es necesario repetir la operación desde el punto 1.
- 10) En caso contrario, el código viene asociado al videoteléfono y se termina la comunicación.

Programación del código de identificación secundario

El código de identificación secundario se ha de programar cuando se desea que suenen varios videoteléfonos con el mismo pulsador o código de llamada. Los videoteléfonos que deben sonar simultáneamente se asocian con un mismo pulsador a un mismo grupo. El teléfono / videoteléfono principal se programa en primer lugar mediante el procedimiento precedente "Programación del código de identificación"; los teléfonos / videoteléfonos suplementarios del grupo se programan con el código de identificación secundario (ver prospecto en la sección de los esquemas de conexión).

Sin la ayuda del programador Art. 950C o SaveProg, es posible asociar a un mismo grupo 3 teléfonos y un maestro.

Programación:

- 1) Accionar y mantener accionado el pulsador "I".
- 2) Accionar y mantener accionados el pulsador "H" junto con el pulsador "I".
- 3) Esperar cerca tres segundos hasta que el Led rojo "M" comience a cintilar.
- 4) Ahora el microprocesor está físicamente restablecido.
- 5) Soltar ambos pulsadores "H" y "I".
- 6) Accionar simultáneamente y mantener accionados los pulsadores cerradura "G" y autoencendido "H".
- 7) Transcurridos dos segundos, el videoteléfono emite un tono agudo, se coloca en comunicación con la placa.
- 8) Soltar los pulsadores cerradura "G" y autoencendido "H".
- 9) En las placas con pulsadores, accionar el pulsador de llamada correspondiente al teléfono/videoteléfono principal; en las placas alfanuméricas, componer el código de llamada del teléfono principal y accionar el pulsador "🔔".
- 10) Si en la instalación ya existe un teléfono/videoteléfono con el mismo código de identificación asociado, la placa emite una señal sonora baja y es necesario repetir la operación desde el punto 1.
- 11) Asociado el código de identificación secundario al videoteléfono, la comunicación termina.

Para conocer el número asignado ver prospecto en la sección de los esquemas de conexión.

Programación de los pulsadores

El videoteléfono se suministra con tres pulsadores para la cerradura, el au-

toinserción y el servicio auxiliar para la luz de la escalera, que activa el primer relé del primer actuador (Art. 69HR), si conectado a la instalación y de otros 6 pulsadores para llamadas intercomunicantes o servicios auxiliares. Para cambiar el tipo de funcionamiento de los pulsadores se tiene que utilizar el programador Art. 950Co SaveProg, salvo para la asignación de las funciones de llamadas intercomunicantes y **autoinserción** hacia una placa específica.

Programación de los pulsadores para llamadas intercomunicantes (En la serie 8870, Giotto, Petrarca descolgar el microteléfono del teléfono / videoteléfono que hay que llamar. En la serie 6600 mantener activado el pulsador hablar / escuchar "I")

Programación:


- 1) Accionar y mantener accionado el pulsador "I".
- 2) Accionar y mantener accionado el pulsador "H" junto con el pulsador "I".
- 3) Esperar cerca tres segundos hasta que el Led rojo "M" començar a cintilar.
- 4) Ahora el microprocesor está físicamente restablecido.
- 5) Soltar ambos pulsadores "I" y "H".
- 6) Accionar y mantener accionado el pulsador para programar "N".
- 7) Transcurridos dos segundos, el videoteléfono emite un tono agudo y el otro teléfono / videoteléfono emite una escala de tres tonos ascendente.
- 8) Soltar el pulsador de llamada intercomunicante "N".
- 9) En el teléfono / videoteléfono llamado (el del sonido de tres tonos), accionar uno de los pulsadores programados como abrepuertas, F1, F2 o actuador.
- 10) Un tono agudo confirma que se ha terminado el procedimiento.

Repetir el mismo procedimiento para los otros teléfonos/videoteléfonos y eventuales pulsadores de llamadas intercomunicantes.

NOTA: En los monitores Art. 6611/AU, 661C/AU, 6711/AU con el mismo procedimiento se puede programar también un pulsador "N".

Programación del pulsador de autoinserción hacia la placa específica.

Programación:

- 1) Accionar y mantener accionado el pulsador "I".
- 2) Accionar y mantener accionado el pulsador "H" junto con el pulsador "I".
- 3) Esperar cerca tres segundos hasta que el Led rojo "M" començar a cintilar.
- 4) Ahora el microprocesor está físicamente restablecido.
- 5) Soltar ambos pulsadores "I" y "H".
- 6) Accionar y mantener accionado el pulsador para programar "N".
- 7) Transcurridos dos segundos, el videoteléfono emite un tono agudo.
- 8) Soltar el pulsador "N" relativo a la **autoinserción**.
- 9) En las placas con pulsadores, accionar el pulsador de llamada correspondiente al videoteléfono; en las placas alfanuméricas, componer el código de llamada y accionar el pulsador .
- 10) Un tono agudo confirma que se ha terminado el procedimiento.

NOTA: En los monitores Art. 6611/AU, 661C/AU, 6711/AU con el mismo procedimiento se puede programar también un pulsador "N".

Reprogramación de los valores predefinidos (default) de los pulsadores.

Programación:

- 1) Accionar y mantener accionado el pulsador "I".
- 2) Accionar y mantener accionado el pulsador "H" junto con el pulsador "I".
- 3) Esperar cerca tres segundos hasta que el Led rojo "M" començar a cintilar.
- 4) Ahora el microprocesor está físicamente restablecido.
- 5) Soltar ambos pulsadores "I" y "H".
- 6) Accionar y mantener accionado el pulsador que se debe reprogramar (default).
- 7) Transcurridos dos segundos, el videoteléfono emite un tono agudo.
- 8) Soltar los pulsadores y accionar de nuevo el pulsador que se debe reprogramar (default).

NOTA: En los monitores Art. 6611/AU, 661C/AU, 6711/AU con el mismo procedimiento se puede programar también un pulsador "N".

Borrado completo de la programación.

Se aconseja efectuar estas operaciones cuando se desea cambiar la ID de un videoteléfono programado anteriormente y no se desea mantener la programación de funcionamiento del aparato.

Programación:

- 1) Accionar y mantener accionado el pulsador "I".
- 2) Accionar y mantener accionado el pulsador "H" junto con el pulsador "I".
- 3) Esperar cerca tres segundos hasta que el Led rojo "M" començar a cintilar.
- 4) Ahora el microprocesor está físicamente restablecido.
- 5) Soltar ambos pulsadores "I" y "H".
- 6) Accionar y mantener accionado el pulsador de autoencendido "H".
- 7) Transcurridos dos segundos, el videoteléfono emite un tono largo durante dos segundos.
- 8) Soltar el pulsador de autoencendido "H".
- 9) Durante el tono largo, accionar el pulsador de la cerradura "G".

Si el procedimiento de borrado se ha efectuado correctamente, al accionar el pulsador de la cerradura "G" el videoteléfono emite tres bips.

FUNCIONAMIENTO

Las llamadas desde la placa externa, intercomunicante y desde fuera de la puerta se diferencian entre sí por los tonos.

Llamada desde la placa.

Las llamadas desde la placa no siguen la presión del pulsador de llamada sino que las genera el videoteléfono internamente. El periodo o ciclo de llamada es de un segundo de sonido y dos segundos de pausa repetido dos veces (valor predefinido en la placa). La duración de los timbres de tipo "Din-Don" y "Din-Don-Dan" no sigue el tiempo programado por el ciclo de llamada sino que sigue el tiempo natural del timbre.

Para responder, hay que pulsar y soltar el pulsador "I". Si el pulsador "I" ya está pulsado durante la llamada, hay que soltarlo y volver a pulsarlo. El tiempo de respuesta a la llamada (30 s) y el tiempo de conversación (predefinido, 2 minutos) se han programado en los parámetros de la placa. Una vez transcurrido el tiempo de conversación, es posible continuar si se realiza de nuevo la llamada en el plazo de 10 s desde la misma placa.

Durante la conversación se puede interrumpir temporalmente la línea fónica (5 s como máximo), apretando el pulsador "I".

Para reemprender la conversación, accionar de nuevo el pulsador de hablar/escuchar "I" en un plazo de 5 s; en caso contrario, se corta la comunicación. Para finalizar la conversación, hay que apretar el pulsador "I". Durante el tiempo en que la línea fónica esté activada, permanece encendido el LED rojo "M".

Llamada intercomunicante.

Accionar el pulsador intercomunicante, si está programado, correspondiente al teléfono/videoteléfono por llamar. Por el altavoz del monitor que llama se oirá un tono de llamada (si es posible efectuar la llamada) o un tono de ocupado (si no se puede efectuar la llamada). En el videoteléfono llamado, empieza a sonar el timbre de manera cíclica con un ritmo de 1 s de sonido y 4 s de pausa. La duración máxima de la llamada es de 30 s (6 ciclos). Si se desea interrumpir la llamada, accionar el pulsador de hablar/escuchar "I" antes de que respondan. Para responder a la llamada, desde el monitor/teléfono llamado, descolgar el microteléfono o accionar el pulsador de hablar/escuchar "I". Al responder, el videoportero se conecta directamente con el aparato llamado. La duración máxima de la conversación es de 5 minutos. Cuando se agota el tiempo de conversación, se puede continuar, sin tener que colgar el microteléfono, si se efectúa nuevamente la llamada en un plazo de 10 s. La llamada desde la placa tiene prioridad sobre una llamada intercomunicante.

Llamadas rechazadas.

La exclusión del timbre viene indicada por el encendido permanente del LED rojo M. Si se efectúan llamadas hacia el monitor cuando la llamada está excluida, éstas se rechazan. El led rojo se apaga brevemente una vez por cada llamada excluida (número máximo de llamadas excluidas: 4). La señalización se repite cada 10 s aproximadamente. Las llamadas rechazadas pueden borrarse con la rehabilitación del timbre, el restablecimiento del videoteléfono y la ausencia de alimentación en la instalación. En la placa, el rechazo se señala mediante un tono de disuasión (una serie de bips de 100 ms con una pausa de 100 ms durante 5 s en total). En la placa con display, se visualiza el mensaje "No molestar". La programación de los pulsadores "G" e "I" se puede modificar en dos configuraciones distintas (modo de comunicación "MANOS LIBRES" o bien con el pulsador de hablar/escuchar pulsado), mediante el programador Art. 950C conectado a una placa con pulsadores y/o una placa alfanumérica con versión de software superior o igual a la V4. Ver las instrucciones del programador Art. 950C y de las placas o unidades electrónicas.

Tecla Abrepuertas

La tecla abrepuertas de cada aparato funciona como se describe a continuación.

- Aparato con microteléfono colgado → abrepuertas hacia la última placa con la que ha hablado o ha sido llamado.
- Aparato con microteléfono descolgado, pero no ocupado → en una conversación llamada a la centralita si el flag Centralita es Sí. De lo contrario, es como el primer caso.
- Aparato con microteléfono descolgado y ocupado en una conversación interna → como el primer caso.
- Aparato con microteléfono descolgado y ocupado en una conversación externa o llamado desde la placa → abrepuertas hacia la placa con la que está hablando o ha sido llamado.

En definitiva se acciona siempre un abrepuertas excepto cuando se descolga el microteléfono y se pulsa inmediatamente el pulsador abrepuertas. Es posible llevar también éste al caso estándar si en la instalación no hay centralita de conserjería y si el flag Centralita se configura a NO.

N.B. El la serie 6600 la maniobra equivalente es aquella de presionar por un instante el pulsador viva voz y luego la cerradura. También en este caso se llama a la central.

É possível descarregar o manual de instruções no site www.vimar.com

DESCRIÇÃO

O art. 6611/AU, 661C/AU, 6711/AU são telefones alta voz da série intercomunicante 6600 com DOIS FIOS ELVOX.

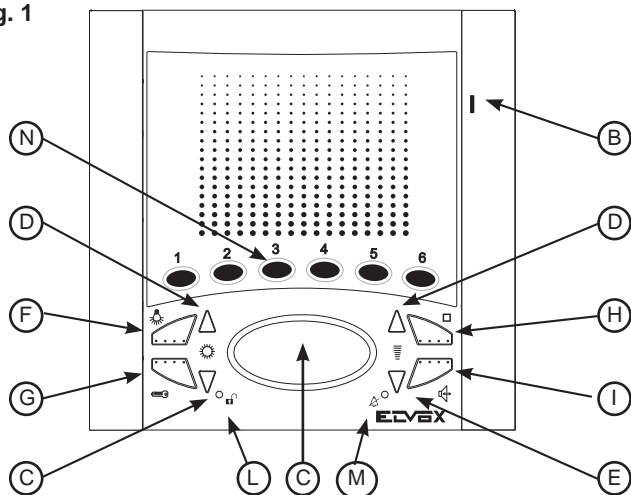
As versões Art. .../F têm as mesmas características e não apresentam diferenças na instalação e programação.

São fornecidos de série com 6 botões para funções auxiliares ou chamadas intercomunicantes e 8 botões, um para a abertura do trinco, um para o autoinserção do telefones na instalação mesmo quando não for chamado, um para a conversação, um para o serviço luz das escadas, dois para as regulações do volume interno do audio e do volume da campainha, e dois para a regulação do tipo de campainha. As sinalizações luminosas de: chamada excluída, chamadas sem resposta, serviços não disponíveis e porta/portão aberto, são assinaladas através dos dois LED's (vermelho e verde) existentes no telefones.

- A instalação do telefones de embeber necessita da caixa de embeber art. 6149 ou os suportes Art. R660 no caso de instalação nas paredes em cartão pedra.

- A instalação do telefones para montagem saliente (Art. 6711) requer o suporte para fixação de parede fornecido de série.

Fig. 1



Características técnicas do monitor

- Telefone de embeber em ABS.
- Régua de bornes extraível.
- Circuito electrónico em placas intercambiáveis.
- Temperatura de funcionamento de 0° a +40° C.
- Campainha electrónica.
- Entrada para chamada patamar com campainha diferente da chamada da botoneira.
- Saída para campainha suplementar Art. 860A.
- O cabo BUS fornece a alimentação e transmite os dados.


Controlos e regulações

B) Microfone.

C) Altifalante.


D)  Par de botões.


Quando o telefone está desligado, os botões permitem a selecção da melodia só para a chamada do posto externo. Para programar a melodia: manter pressionado durante pelo menos 2 segundos um dos 2 botões, pressionar repetidamente os botões para seleccionar a melodia pretendida.


E)  Par de botões.

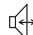
1) Em conversação, com o botão "H" pressionado, pressionar os botões "D" para aumentar ou diminuir o volume do audio interno.


2) Para regular o volume da campainha (com telefone não em conversação): manter pressionado durante pelo menos 2 segundos um dos 2 botões "D", pressionar repetidamente os botões para aumentar ou diminuir ou excluir o volume da campainha. Os botões "D" regulem o volume da campainha mesmo durante a imissão do som de chamada interna ou externa ou no patamar.


F) Botão  : para serviço auxiliar, 1° relé do 1° actuador art. 69RH.

G) Botão  : para a abertura do trinco e termina também a eventual conversação em curso.

H) Botão  : para o autoinserção do telefone.

I) Botão  para a chamada e/ou o acendimento do monitor e premir uma vez o botão para activar a fónica. Premindo-lo uma segunda vez a conversação termina. O LED vermelho permanece aceso por toda a duração da conversação.

L) Sinalização de porta aberta  : o acendimento da sinalização (LED verde) indica que pelo menos uma porta está aberta e o LED desligado indica que todas as portas estão fechadas (a função é opcional no que diz respeito ao tipo de instalação).

M) Sinalização de chamada excluída  : acende-se com luz fixa quando a campainha está excluída (ver ponto "E") e intermitente quando existem chamadas recusadas. O LED vermelho também se mantém aceso durante toda a conversação, isto é, enquanto o áudio estiver activo.

N) Botões: para a activação dos serviços auxiliares ou chamadas intercomunicantes (em função de programação)

N.B. O telefones 6611/AU e 6711/AU possui na parte de trás o botão de RESET para as fases de programação. No telefone de mesa Art. 661C/AU o botão "RESET" fica debaixo da base do telefone.

Régua de bornes de ligação e conectores

+12, CH) Ligação da campainha suplementar.

1, 2) Linha BUS.

FP, M) Ligação para botão de chamada do patamar.

INSTALAÇÃO 6611/AU

- Instalar o telefone afastado de fontes luminosas e de calor.
- Embeber a caixa Art. 6149 na parede a uma altura aprox. de 1,40 m do pavimento.
- Efectuar as ligações da régua de bornes.
- Retirar o travessa, em plástico, da caixa (ver pormenor 1 em Fig. 2)
- Fixar o telefone à caixa com os 4 parafusos fornecidos (fig. 2).
- Inserir as máscaras laterais, tendo atenção para que a abertura para o microfone, seja inserida à direita (fig. 2).

Versão de embeber

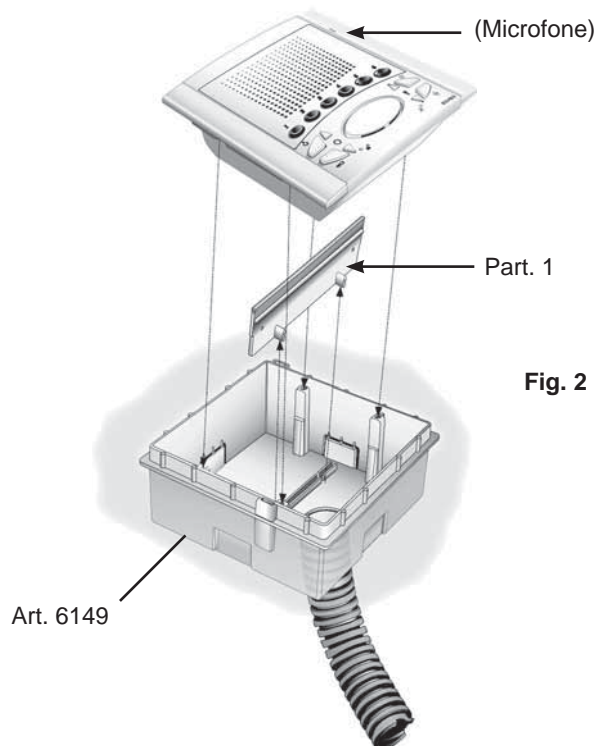
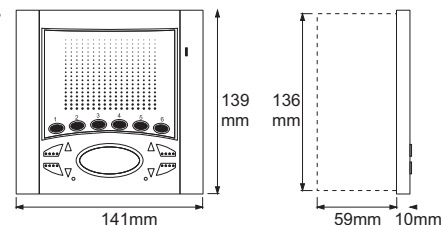
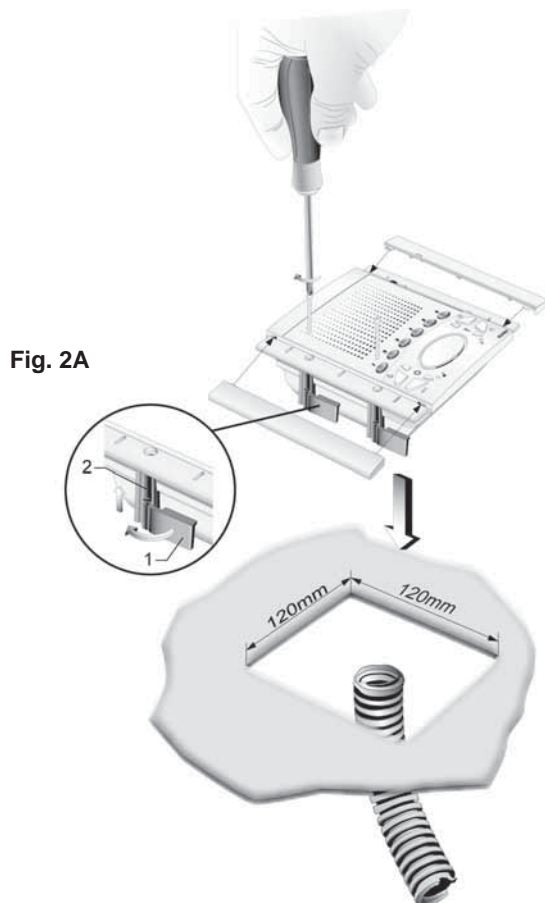


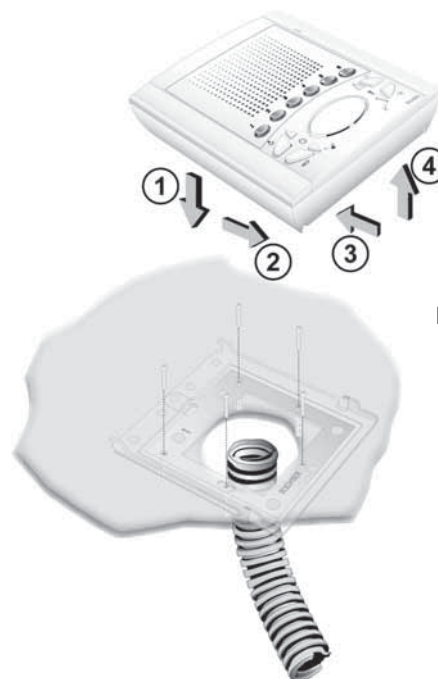
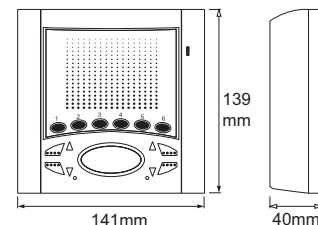
Fig. 2

INSTALAÇÃO DO 6611/AU COM OS SUPORTES Art. R660

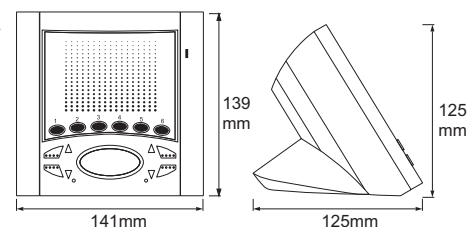
- Instalar o telefone afastado de fontes luminosas e de calor.
- Efectuar um furo na parede, em gesso cartonado, de aprox. 120x120 mm a uma altura de 1,40 m. do chão ao bordo inferior.
- Fixar os suportes ao telefone como indica a figura, tendo os cursores alinhados aos lados do telefone.
- Efectuar as ligações da régua de bornes.
- Inserir o telefone na parede em cartão gessado.
- Parafusar os parafusos de modo a que os cursores se acerquem à parede em cartão gessado.
- Parafusando, os cursores devem-se alinhar ortogonalmente ao telefone.
- Inserir as máscaras laterais, tendo cuidado para que a que tem uma ranhura para o microfone, fique inserida à direita conforme o indicado na figura.


INSTALAÇÃO DO 6711/AU

- Instalar o telefone afastado de fontes luminosas e de calor.
- Fixar a placa de encaixe do telefone a uma altura de 1,40 m entre o pavimento e o bordo inferior.
- Efectuar as ligações da régua de bornes.
- Inserir o telefone seguindo o sentido das setas 1 e 2.
- Para retirar o telefone da placa de encaixe, aplicar uma chave de parafusos na lingueta de segurança (que fica sobre e detrás do telefone) e extraí-lo seguindo o sentido das setas 3 e 4.

Versão montagem saliente

INSTALAÇÃO DO 661C/AU

- Fixar a brocha do telefone à parede e enganchar o telefone à brocha.
- Efectuar as ligações da régua de bornes.

Versão de mesa


ESTABILIZAÇÃO DO SINAL DE VÍDEO

Na parte detrás dos telefones Art. 6611/AU e 6711/AU são presentes alguns conectores (A-B-C) e algumas pontes para a estabilização do sinal vídeo.

Para o telefone de mesa Art. 661C/AU a estabilização do sinal vídeo é feita através duma ponte na régua de bornes A-B-C presente na brocha.

Na configuração em série, mover a ponte (só no último aparelho) na posição "B" e manter as pontes doutros telefones ou monitores na posição inicial ou "A" (Fig. 3).

Para outras configurações de ligação, consulte a nota "Terminação bus" incluída de seguida, na secção de esquemas de ligação.

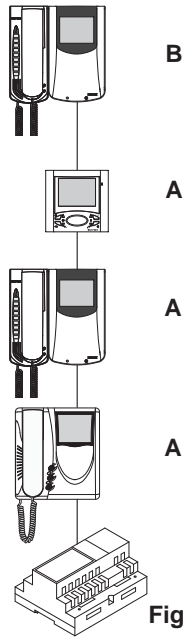


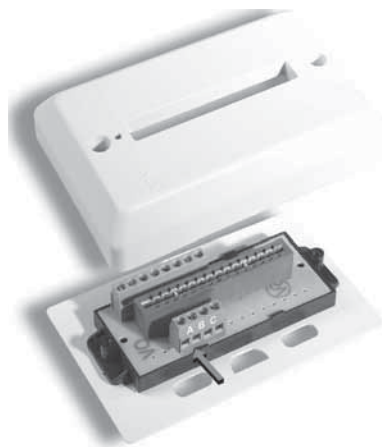
Fig. 3



Art. 6611/AU



Art. 6711/AU



Art. 661C/AU

PROGRAMAÇÃO

As programações dos telefones são de três tipos: atribuição do código identificativo ou código de chamada (indispensável), atribuição do código identificativo secundário (para telefones associados a um telefone/videotelefone principal), programação dos botões para serviços auxiliares e chamadas intercomunicantes (onde for necessário). As programações devem ser efectuadas com a instalação ligada, sem comunicações activas e só depois de ter ligado os telefones/videotelefonos à instalação e programado as botoneiras.

Programação código identificativo

O código identificativo é programado através de uma botoneira (principal-MASTER), existente na instalação e já configurada. O videotelefone é fornecido sem código identificativo associado. Para verificar isto, pressionar o botão do trinco e o videotelefone emitirá um triplo "Bip".

Atenção: durante a programação do código de identificação do telefone/videotelefone tem-se 30 segundos desde o momento no qual entra-se em programação no telefone/videotelefone até o momento no qual se pressiona o botão na botoneira ou se envia o código.

Fase de programação:

- 1) Pressionar e manter pressionado o botão "I".
- 2) Pressionar e manter pressionados os botões "H" e "I".
- 3) Aguardar por 3 segundos até o led vermelho "M" cintilar.
- 4) Neste ponto o microprocessor é fisicamente reestabelecido.
- 5) Soltar ambos os botões "I" e "H".
Agorá há cerca 5 segundos para efectuar uma qualquer das operações sobre descritas.
- 6) Pressionar e manter pressionado o botão do trinco "G".
- 7) Passados 2 segundos, o videotelefone emite um toque agudo, e é colocado em comunicação com a botoneira.
- 8) Nas botoneiras com botões pressionar o botão de chamada correspondente ao videotelefone, enquanto que nas botoneiras alfanuméricas se deve introduzir o código de chamada e pressionar o botão "🔔".
- 9) Se na instalação já existe um telefone / videotelefone com o mesmo código identificativo associado, a botoneira emite um sinal sonoro baixo e é necessário repetir a operação a partir do ponto 1.
- 10) Caso contrário, o código é associado ao videotelefone e a comunicação termina.

Programação do código identificativo secundário

A programação do código identificativo secundário só é necessária quando se pretende fazer tocar, simultaneamente, mais do que um videotelefone com o mesmo botão ou código de chamada. Os telefones / videotelefonos que devem tocar simultaneamente estão associados com um mesmo botão a um mesmo grupo. O telefone / videotelefone principal é programado para primeiro através do procedimento anterior "programação do código identificativo", enquanto que os telefones / videotelefonos adicionais do grupo são programados com o código identificativo secundário (ver tabela indicada na secção dos esquemas de ligação).

O número de intercomunicadores que se podem associar a um mesmo grupo, sem o auxílio do programador art. 950C ou SaveProg, é de 3 mais um Principal do grupo.

Fase de programação:

- 1) Pressionar e manter pressionado o botão "I".
- 2) Pressionar e manter pressionados o botão "H" juntamente com o botão "I".
- 3) Aguardar por 3 segundos até o led vermelho "M" cintilar.
- 4) Neste ponto o microprocessor foi fisicamente reestabelecido.
- 5) Libertar os botões "I" e "H".
- 6) Pressionar simultaneamente e manter pressionados os botões do trinco "G" e autoacendimento "H".
- 7) Passados 2 segundos, o videotelefone emite um toque agudo fica em comunicação com a botoneira.
- 8) Libertar os botões do trinco "G" e do autoacendimento "H".
- 9) Nas botoneiras com botões pressionar o botão de chamada correspondente ao telefone/videotelefone principal, enquanto que nas botoneiras alfanuméricas se deve introduzir o mesmo código de chamada do telefone/videotelefone principal do grupo e pressionar o botão "🔔".
- 10) Se na instalação já existe um telefone/videotelefone com o mesmo código identificativo associado, a botoneira emite um sinal sonoro baixo e é necessário repetir a operação a partir do ponto 1.
- 11) Associado o código de identificação secundário ao videotelefone, a comunicação termina.

Para conhecer o número asignado ver tabela indicada na secção dos esquemas de ligação.

Programação dos botões

O videotelefone é fornecido com três botões para as funções de trinco, **autoinserção** e para o serviço auxiliar "luz das escadas", o qual activa o 1º relé do 1º actuador (Art. 69HR), se ligado à instalação e de outros 6 botões para chamadas intercomunicantes ou serviços auxiliares. Para alterar o tipo de funcionamento dos botões é necessário utilizar o programador Art. 950C ou SaveProg, excepto para a atribuição das funções: chamadas intercomunicantes e **autoinserção** para uma botoneira específica.

Programação dos botões para chamadas intercomunicantes (Na série 8870, Giotto, Petrarca levantar o punho do telefone /videotelefone a chamar. Na série 6600 ter pressionado o botão fala/escuta "I").


Fase de programação:

- 1) Pressionar e manter pressionado o botão "I".
- 2) Pressionar e manter pressionado também o botão "H" juntamente com o botão "I".
- 3) Aguardar por 3 segundos até o led vermelho "M" cintilar.
- 4) Neste ponto o microprocessor é fisicamente reestabelecido.
- 5) Libertar os botões "I" e "H".
- 6) Pressionar e ter pressionado o botão a programar "N".
- 7) Passados 2 segundos, o videotelefone emite um toque agudo, enquanto o outro telefone/videotelefone emite uma escala tritonal ascendente.
- 8) Libertar os botões referido à chamada intercomunicante "N".
- 9) Pressionar no telefone/videotelefone chamado (o que emite o toque tritonal), um dos botões programados como trinco, F1, F2 ou actuador..
- 10) Um toque agudo confirma o fim do procedimento. Repetir o mesmo procedimento também para os outros telefones/videotelefonos e eventuais botões de chamada intercomunicante.

NOTA: Nos videoproteiros Art. 6611/AU, 661C/AU, 6711/AU também se pode programar um botão "N" com o mesmo procedimento.

Programação do botão de autoinserção para uma botoneira específica.

Fase de programação:

- 1) Pressionar e manter pressionado o botão "I".
- 2) Pressionar e manter pressionado também o botão "H" juntamente com o botão "I".
- 3) Aguardar por 3 segundos até o led vermelho "M" cintilar.
- 4) Neste ponto o microprocessor é fisicamente reestabelecido.
- 5) Libertar os botões "I" e "H".
- 6) Pressionar e ter pressionado o botão a programar "N".
- 7) Passados 2 segundos, o videotelefone emite um toque agudo.
- 8) Libertar o botão "N" referido ao **autoinserção**.
- 9) Nas botoneiras com botões pressionar o botão de chamada correspondente ao videotelefone, enquanto que nas botoneiras alfanuméricas se deve introduzir o código de chamada e pressionar o botão .
- 10) Um toque agudo confirma o fim do procedimento.

NOTA: Nos videoproteiros Art. 6611/AU, 661C/AU, 6711/AU também se pode programar um botão "N" com o mesmo procedimento.

Reprogramação do valor por defeito (default) dos botões.

Fase de programação:

- 1) Pressionar e manter pressionado o botão "I".
- 2) Pressionar e manter pressionado também o botão "H" juntamente com o botão "I".
- 3) Aguardar por 3 segundos até o led vermelho "M" cintilar.
- 4) Pressionar e manter pressionado o botão ao qual se pretende atribuir o valor por defeito (default).
- 5) Passados 2 segundos, o videotelefone emite um toque agudo.
- 6) Libertar os botões e voltar a pressionar o botão ao qual se pretende atribuir o valor de "default".

NOTA: Nos videoproteiros Art. 6611/AU, 661C/AU, 6711/AU também se pode programar um botão "N" com o mesmo procedimento.

Eliminação total das programações.

Este procedimento é aconselhado quando se pretende alterar o ID de um videotelefone anteriormente programado e não se pretende manter a programação de funcionamento do aparelho.

Fase de programação:

- 1) Pressionar e manter pressionado o botão "I".
 - 2) Pressionar e manter pressionado também o botão "H" juntamente com o botão "I".
 - 3) Aguardar por 3 segundos até o led vermelho "M" cintilar.
 - 4) Neste ponto o microprocessor é fisicamente reestabelecido.
 - 5) Libertar os botões "I" e "H".
 - 6) Pressionar e manter pressionado o botão "H" de autoacendimento.
 - 7) Passados 2 segundos, o videotelefone emite, durante 2 segundos, um toque longo.
 - 8) Libertar o botão de autoacendimento "H".
 - 9) Durante o toque longo, pressionar o botão do trinco "G".
- Se o procedimento de eliminação tiver sucesso, pressionando o botão

do trinco "G", o videotelefone emitirá um triplo "Bip".

FUNCIONAMENTO

As chamadas da botoneira externa, intercomunicante e de patamar são diferenciadas entre si pelos toques.

Chamada da botoneira.

As chamadas da botoneira não seguem a pressão do botão de chamada antes são geradas internamente pelo videotelefone. O período de chamada ou ciclo de chamada é de 1 s de toque e 2 s de pausa repetido durante 2 vezes (valor por defeito "default" definido na botoneira). A duração das campanhas tipo "Ding-Dong" e "Ding-Dong-Dang" não segue o tempo definido pelo ciclo de chamada antes segue o tempo natural da campanha.

Para responder, prima e solte o botão "I". Se já tiver premido o botão "I" durante a chamada, solte-o e volte a premi-lo. O tempo de resposta à chamada (30 s) e o tempo de conversação (2 minutos por defeito "default") são definidos nos parâmetros da botoneira. Uma vez esgotado o tempo de conversação, pode-se continuar, se a chamada for novamente feita no espaço de 10 s a partir da mesma botoneira.

Durante a conversação, pode-se interromper momentaneamente o áudio (5 s no máximo), premindo o botão "I".

Para retomar a conversação voltar a pressionar o botão fala/escuta "I" dentro de 5 s, caso contrário a comunicação termina. Para terminar a conversação, prima o botão "I". Durante o período em que o áudio estiver activo, o LED vermelho "M" mantém-se aceso.

Chamada intercomunicante.

Pressionar o botão intercomunicante, se programado, referente ao telefone/videotelefone a chamar. No altifalante do videotelefone que fez a chamada ouvir-se-á um toque de chamada (se a chamada for possível) ou toque de ocupado (se a chamada não for possível). No telefone/videotelefone chamado a campanha começará a tocar ciclicamente com um ritmo de 1 s de toque e 4 s de pausa. A duração máxima da chamada será de 30 s (6 ciclos). Se se pretende interromper a chamada, pressionar o botão fala/escuta "I" antes que o utente chamado responda. Para responder à chamada, no monitor/telefone chamado levantar o microtelefone ou pressionar o botão fala/escuta "I". Ao atender, o monitor é posto directamente em comunicação com o elemento chamado. A duração máxima da conversação é de 5 minutos. Nos modelos .../F a fónica liga-se automaticamente. Terminado o tempo de conversação pode-se continuar a conversação, sem pousar o microtelefone, se for efectuada de novo a chamada no intervalo de 10 s. Uma eventual chamada da botoneira tem prioridade sobre a intercomunicante.

Chamadas recusadas.

A exclusão da campanha é indicada pelo acendimento permanente do LED vermelho "H". Se forem efectuadas chamadas para o videotelefone quando se está na condição de chamada excluída, estas são recusadas. A recusa das chamadas determina um curto desligar do LED vermelho tantas vezes quantas as chamadas excluídas (máximo de chamadas excluídas 4). A sinalização é repetida cada 10 s aprox.. A eliminação das chamadas recusadas acontece com: a reactivação da campanha, com o reset do videotelefone ou a ausência de alimentação na instalação. Nas botoneiras recusadas é assinalado com o toque de dissuasão (uma série de "Bip" de 100ms com pausa de 100ms para 5 s no total). Na botoneira com display também é visualizada a mensagem "Não Incomodar". A programação dos botões "G" e "I" pode ser modificada em duas configurações distintas (modo de comunicação "MÃOS LIVRES" (hands free) ou com o botão de falar/escutar PREMIDO), através do programador Art. 950C ligado a uma botoneira com botões e/ou uma botoneira alfanumérica com uma versão do software superior ou igual à V4. Consulte as instruções do programador Art. 950C e das botoneiras ou unidades electrónicas.

Botão do Trinco

O botão do trinco de cada aparelho funciona da seguinte forma.

- Aparelho com o microtelefone em repouso → trinco para a última botoneira com a qual falou ou a partir da qual foi chamado.
- Aparelho com o microtelefone levantado, mas não ocupado numa conversação → chamada para a central se o flag da Central estiver em SIM. Caso contrário, reconduz-se ao primeiro caso.
- Aparelho com o microtelefone levantado e ocupado numa conversação interna → como o primeiro caso.
- Aparelho com o microtelefone levantado e ocupado numa conversação externa ou chamado a partir da botoneira → trinco para a botoneira com a qual está a falar ou a partir da qual foi chamado.

Na prática, acciona-se sempre um trinco, excepto quando se levanta o microtelefone e se carrega logo no botão do trinco. Este também pode ser conduzido ao caso standard se não houver uma central de portaria na instalação e se se puser o flag da Central em NÃO.

N.B. Na série 6600 a manobra equivalente é aquela de pressionar por um instante o botão alta voz e em seguida o trinco. Também neste caso se chama à central.

Legenda per schemi di collegamento - Legenda for wiring diagram - Légende pour schémas de raccordement
 Beschriftung für Schalpläne - Leyenda para esquemas de conexionado - Legenda para esquemas de conexionado

Sezione minima conduttori - Minimum conductor section - Section minimale conducteurs Mindesleitungsdurchmesser - Sección mínima conductores - Secção mínima condutores	
Morsetti - Terminals - Bornes - Klemmen - Bornes - Terminais	Ø fino a 10m - Ø up to 10m - Ø jusqu'à 10m - Ø bis 10m - Ø hasta 10m - Ø até 10m
Serratura elettrica - Electric lock - Gâche électrique Elektrisches Türschloss - Cerradura eléctrica - Trinco eléctrico	1,5 mm ²
Altri - Others - Autres - Andere - Otros - Outros - -, +U, +I, -L (#)	1 mm ²
# Gli alimentatori supplementari (Art. 6923, 6582, 6982) devono essere installati il più vicino possibile al dispositivo a cui vengono collegati. Additional power supply units (type 6923, 6582, 6982) must be installed as near as possible to the device to which they are connected. Les alimentations supplémentaires (Art. 6923, 6582, 6982) doivent être installées le plus près possible du dispositif auquel elles sont reliées. Die zusätzlichen Netzgeräte (Art. 6923, 6582, 6982) müssen so nah wie möglich am daran angeschlossenen Gerät installiert werden. Los alimentadores suplementarios (Art. 6923, 6582, 6982) deben instalarse lo más cerca posible al dispositivo al que se conectan. Los alimentadores suplementares (Art. 6923, 6582, 6982) devem ser instalados o mais próximo possível do dispositivo ao qual estão ligados.	

*

TERMINAZIONE BUS

Questa nota si applica a tutti i dispositivi della tecnologia **Due Fili Plus** dotati del "connettore o dip-switch di terminazione BUS" identificato dalla scritta serigrafica "ABC" e segnalato sugli schemi di collegamento con *

Per il corretto adattamento della linea va effettuato il settaggio secondo la seguente regola:

Mantenere posizione "A" se il BUS entra ed esce dal dispositivo;

Spostare in posizione "B" (se cavo Elvox) oppure in posizione "C" (se cavo "CAT5" con i doppini accoppiati), se la linea del BUS "termina" nel dispositivo stesso.

"A" = NESSUNA TERMINAZIONE

"B" = TERMINAZIONE 100 ohm

"C" = TERMINAZIONE 50 ohm

IMPIANTI CON DISTRIBUTORE PASSIVO 692D (versione "barra din")

Utilizzare SEMPRE l'uscita 1 del distributore art.692D (l'unica che non ha il ponticello di terminazione). Per la terminazione dell'art.692D:

Se le uscite "OUT", "2", "3" o "4" non vengono utilizzate, MANTENERE il ponticello sul connettore "TOUT", "T2", "T3" o "T4". Il ponticello "TOUT" di default è in posizione "100" (cavo Elvox), posizionarlo su "50" solo se si utilizza un cavo CAT5 con i doppini accoppiati.

IMPIANTI CON DISTRIBUTORE ATTIVO 692D/2.

Il ponticello di terminazione va posizionato su "B" (per cavo Elvox) o su "C" (per cavo CAT5 con doppini accoppiati) SE E SOLO SE il BUS termina sul dispositivo stesso. Va lasciato su "A" se si effettua l'entra-esce utilizzando i morsetti 1-2 del 692D/2.

*

BUSTERMINIERUNG

Dieser Hinweis gilt für alle Geräte der Technologie **Due Fili Plus** mit "Steckverbinder oder DIP-Schalter der Busterminierung", der mit dem Aufdruck "ABC" markiert und der auf den Anschlussplänen mit * gekennzeichnet ist.

Für die korrekte Anpassung der Leitung ist die Einstellung gemäß der folgender Regel vorzunehmen:

Die Position "A" beibehalten, wenn der BUS vom Gerät ein- und wieder austritt;

Auf Position "B" (Elvox-Kabel) bzw. in Position "C" ("CAT-5-Kabel" mit gepaarten Doppeladern), versetzen, wenn die Busleitung im Gerät selbst "terminiert".

"A" = KEINE TERMINIERUNG

"B" = TERMINIERUNG 100 Ohm

"C" = TERMINIERUNG 50 Ohm

ANLAGEN MIT PASSIVVERTEILER ART.692D (Version für "DIN-Schiene")

IMMER den Ausgang 1 des Verteilers Art.692D verwenden (der einzige ohne Terminierungs-Steckbrücke). Für die Terminierung von Art.692D: Wenn die Ausgänge "OUT", "2", "3" oder "4" nicht benutzt werden, die Steckbrücke am Steckverbinder "TOUT", "T2", "T3" bzw. "T4" EINGESETZT LASSEN. Die Standardposition der Steckbrücke "TOUT" ist "100" (Elvox-Kabel), nur bei Verwendung eines Cat-5-Kabels auf "50" setzen.

ANLAGEN MIT AKTIVVERTEILER ART. 692D/2.

NUR WENN DER BUS im Gerät selbst endet, muss die Terminierungs-Steckbrücke in Position "B" (Elvox-Kabel) bzw. in "C" (Cat-5-Kabel) eingesetzt werden. Bei Ein-/Austritt an den Klemmen 1-2 des Art. 692D/2 muss sie in Position "A" gelassen werden.

*

BUS TERMINATION

This note applies to all devices with **Due Fili Plus** technology equipped with "BUS termination connector or dip-switch", which is identified by the screen-printed letters "ABC" and marked on the wiring diagrams with *.

For correct adaptation of the line, make the setting according to the following rule:

Maintain position "A" if the BUS enters and exits from the device;

Move to position "B" (if Elvox cable) or to position "C" (if CAT5 twisted pair cable) if the BUS line terminates in the device itself.

"A" = NO TERMINATION

"B" = TERMINATION 100 ohm

"C" = TERMINATION 50 ohm

INSTALLATIONS WITH PASSIVE DISTRIBUTOR 692D**(DIN rail version)**

ALWAYS use output 1 on distributor type 692D (the only one that has no termination jumper).

For termination of type 692D: If outputs "OUT", "2", "3" or "4" are not used, KEEP the jumper on the "TOUT", "T2", "T3" or "T4" connector. The default "TOUT" connector is in the "100" position (Elvox cable), position it to "50" only if using a CAT5 twisted pair cable.

INSTALLATIONS WITH ACTIVE DISTRIBUTOR 692D/2.

The termination jumper must be positioned on "B" (for Elvox cable) or on "C" (for CAT5 twisted pair cable) IF AND ONLY IF the BUS terminates at the device itself. It must be left on "A" if effecting entry-exit using terminals 1-2 on 692D/2.

*

TERMINACIÓN DEL BUS

Esta nota se aplica a todos los dispositivos con tecnología **Due Fili Plus** provistos de "conector o conmutador DIP de terminación BUS" identificado por la serigrafía "ABC" y marcado en los esquemas de conexión con *.

Para la correcta adaptación de la línea hay que realizar la configuración según la regla siguiente:

Mantener la posición "A" si el BUS entra y sale del dispositivo;

Desplazar a la posición "B" (si el cable es Elvox) o bien a la posición "C" (si el cable es "CAT5" con los pares acoplados), si la línea del BUS "termina" en el propio dispositivo.

"A" = Ninguna TERMINACIÓN

"B" = TERMINACIÓN 100 ohmios

"C" = TERMINACIÓN 50 ohmios

EQUIPOS CON DISTRIBUIDOR PASIVO 692D (versión con "riel DIN")

Utilice SIEMPRE la salida 1 del distribuidor Art. 692D (la única que no tiene el conector puente de terminación).

Para la terminación del Art. 692D: Si no se utilizan las salidas "OUT", "2", "3" o "4", mantenga el conector puente en el conector "TOUT", "T2", "T3" o "T4". Por defecto, el conector puente "TOUT" está en posición "100" (cable Elvox): colóquelo en "50" solo si se utiliza un cable CAT5 con los pares acoplados.

EQUIPOS CON DISTRIBUIDOR ACTIVO 692D/2.

El conector puente de terminación debe posicionarse en "B" (para el cable Elvox) o en "C" (para el cable CAT5 con pares acoplados) EXCLUSIVAMENTE SI el BUS termina en el dispositivo. Debe dejarse en "A" si se utilizan los bornes 1-2 del 692D/2 para entrada-salida.

*

TERMINAISON BUS

Cette remarque concerne tous les dispositifs de la technologie **Due Fili Plus** dotés du « connecteur ou du commutateur de terminaison du Bus » identifié par « ABC » et indiqué sur les schémas par un *.

Pour l'adaptation correcte de la ligne, procéder au réglage selon la règle ci-après :

Conserver la position « A » si le Bus entre et sort du dispositif ;

Déplacer sur la position « B » (câble Elvox) ou sur la position « C » (câble « CAT5 » à paires torsadées), si la ligne du Bus « arrive » au dispositif.

"A" = AUCUNE TERMINAISON

"B" = TERMINAISON 100 ohm

"C" = TERMINAISON 50 ohm

INSTALLATIONS AVEC DISTRIBUTEUR PASSIF 692D**(version "rail DIN")**

Utiliser TOUJOURS la sortie 1 du distributeur art. 692D (la seule qui n'a pas le pontet de terminaison).

Pour la terminaison de l'art. 692D : si toutes les sorties "OUT", "2", "3" ou "4" ne sont pas utilisées, MAINTENIR le pontet sur le connecteur "TOUT", "T2", "T3" ou "T4". Le pontet "TOUT" par défaut est en position "100" (câble Elvox), le positionner sur "50" uniquement si l'on utilise un câble CAT5 à paires torsadées.

INSTALLATIONS AVEC DISTRIBUTEUR ACTIF 692D/2.

Le pontet de terminaison doit être positionné sur "B" (pour câble Elvox) ou sur "C" (pour câble CAT5 avec paires torsadées) UNIQUEMENT SI le BUS se termine sur ledit dispositif. Il doit être laissé sur "A" si l'on effectue l'entrée-sortie en utilisant les bornes 1-2 de l'art. 692D/2.

*

TERMINAÇÃO BUS

Esta nota aplica-se a todos os dispositivos da tecnologia **Due Fili Plus** dotados do "conector ou dip-switch de terminação BUS" identificado pela marca serigráfica "ABC" e assinalado nos esquemas de ligação com *.

Para a adaptação correcta da linha deve fazer-se a configuração de acordo com a seguinte regra:

Mantenha a posição "A" se o BUS entrar e sair do dispositivo;

Desloque-se para a posição "B" (se for um cabo Elvox) ou para a posição "C" (se for um cabo "CAT5" com os pares entrelaçados acoplados), se a linha do BUS "terminar" no próprio dispositivo.

"A" = NENHUMA TERMINAÇÃO

"B" = TERMINAÇÃO 100 ohm

"C" = TERMINAÇÃO 50 ohm

INSTALAÇÕES COM DISTRIBUIDOR PASSIVO 692D**(versão com "calha DIN")**

Utilize SEMPRE a saída 1 do distribuidor art. 692D (a única que não tem a ponte de terminação). Para a terminação do art. 692D: Se as saídas "OUT", "2", "3" ou "4" não forem utilizadas, MANTENHA a ponte no conector "TOUT", "T2", "T3" ou "T4". Por defeito, a ponte "TOUT" está na posição "100" (cabo Elvox), coloque-o em "50" apenas se utilizar um cabo CAT5 com os pares de fios entrelaçados acoplados.

INSTALAÇÕES COM DISTRIBUIDOR ACTIVO 692D/2.

A ponte de terminação deve ser posicionada em "B" (para o cabo Elvox) ou em "C" (para o cabo CAT5 com pares de fios entrelaçados acoplados) SE E APENAS SE o BUS terminar no próprio dispositivo. Deve ser deixado em "A" se se fizer o "entra/sai" utilizando os bornes 1-2 do 692D/2.

Impianto citofonico mono o plurifamiliare con una targa esterna (RIF. SI649).
Single and multiple residence audio door entry system with one external entrance panel (REF. SI649).
Installation de poste d'appartement mono ou multi-usagers avec plaque de rue (RÉF. SI649).
Türsprechanlage für Ein- und Mehrfamilienhäuser mit einem externen Klingeltableau (REF. SI649).
Equipo de videoportero unifamiliar o plurifamiliar con una placa externa (REF. SI649).
Sistema áudio mono ou plurifamiliar com uma botoneira externa (REF. SI649).

- A1 - Citofono serie Petrarca Art. 6209
- A2 - Citofono serie 6600
Art. 6611/AU, 661C/AU, 6711/AU
Art. 6601/AU, 660C/AU, 6701/AU
- A3 - Citofono serie 8870 Art. 8879
- A6 - Citofono serie Tab Art. 7509, 7509/D
- C - Targa esterna audio a pulsanti
- C0 - Targa esterna audio alfanumerica
- F - Alimentatore Art. 6922
- K - Pulsante di chiamata fuoriporta
- L - Serratura elettrica 12Vcc
- P - Comando apriporta
- X - Cavo Art. 732H, 732I (Due Fili Twistati)

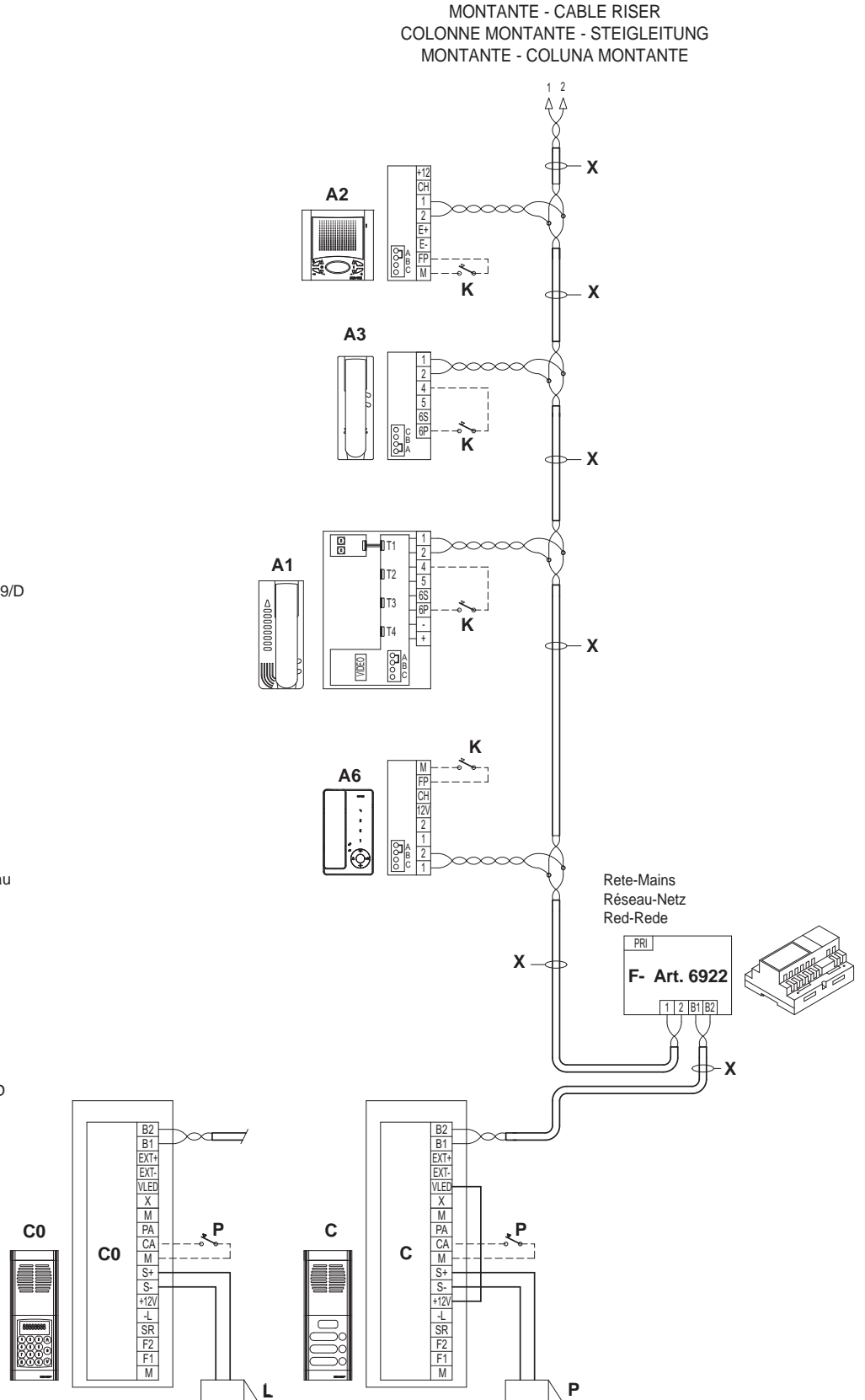
- A1 - Petrarca series interphone Art. 6209
- A2 - 6600 series interphone
Art. 6611/AU, 661C/AU, 6711/AU
Art. 6601/AU, 660C/AU, 6701/AU
- A3 - 8870 series interphone Art. 8879
- A6 - Tab series interphone Art. 7509, 7509/D
- C - Push-button external audio entrance panel
- C0 - Alphanumeric external audio entrance panel
- F - Power supply unit 6922
- K - Door call button
- L - 12 Vdc electric lock
- P - Door release control
- X - Cable 732H, 732I (Twisted Pair)

- A1 - Poste d'appartement série Petrarca Art. 6209
- A2 - Poste d'appartement série 6600
Art. 6611/AU, 661C/AU, 6711/AU
Art. 6601/AU, 660C/AU, 6701/AU
- A3 - Poste d'appartement série 8870 Art. 8879
- A6 - Poste d'appartement série Tab Art. 7509, 7509/D
- C - Plaque de rue audio à boutons
- C0 - Plaque de rue audio alphanumérique
- F - Alimentation art. 6922
- K - Bouton d'appel palier
- L - Gâche électrique 12Vcc
- P - Commande ouvre-porte
- X - Câble Art. 732H, 732I (Deux Fils Torsadés)

- A1 - Haustelefon Serie Petrarca Art. 6209
- A2 - Haustelefon Serie 6600
Art. 6611/AU, 661C/AU, 6711/AU
Art. 6601/AU, 660C/AU, 6701/AU
- A3 - Haustelefon Serie 8870 Art. 8879
- A6 - Haustelefon Serie Tab Art. 7509, 7509/D
- C - Externes Audio-Klingeltableau mit Tasten
- C0 - Externes alphanumerisches Audio-Klingeltableau
- F - Netzgerät Art. 6922
- K - Etagenruftaster
- L - Elektroschloss 12 VDC
- P - Türöffner
- X - Kabel Art. 732H, 732I (Zwei verdrehte Drähte)

- A1 - Portero automático serie Petrarca Art. 6209
- A2 - Portero automático serie 6600
Art. 6611/AU, 661C/AU, 6711/AU
Art. 6601/AU, 660C/AU, 6701/AU
- A3 - Portero automático serie 8870 Art. 8879
- A6 - Portero automático serie Tab Art. 7509, 7509/D
- C - Placa externa audio con teclas
- C0 - Placa externa audio alfanumérica
- F - Alimentador Art. 6922
- K - Tecla de llamada desde fuera de la puerta
- L - Cerradura eléctrica 12 Vcc
- P - Mando abrepuertas
- X - Cable Art. 732H, 732I (Dos hilos trenzados)

- A1 - Telefone série Petrarca Art. 6209
- A2 - Telefone série 6600
Art. 6611/AU, 661C/AU, 6711/AU
Art. 6601/AU, 660C/AU, 6701/AU
- A3 - Telefone série 8870 Art. 8879
- A6 - Telefone série Tab Art. 7509, 7509/D
- C - Botoneira externa áudio de botões
- C0 - Botoneira externa áudio alfanumérica
- F - Alimentador Art. 6922
- K - Botão de chamada de patamar
- L - Trinco eléctrico 12Vcc
- P - Comando de abertura da porta
- X - Cabo Art. 732H, 732I (Due Fili Entrançados)



IMPIANTO VIDEOCITOFONICO MONO E PLURIFAMILIARE CON VIDEOCITOFONI SERIE PETRARCA, GIOTTO, 6600 ED UNA TARGA VIDEO (RIF. SC5416).

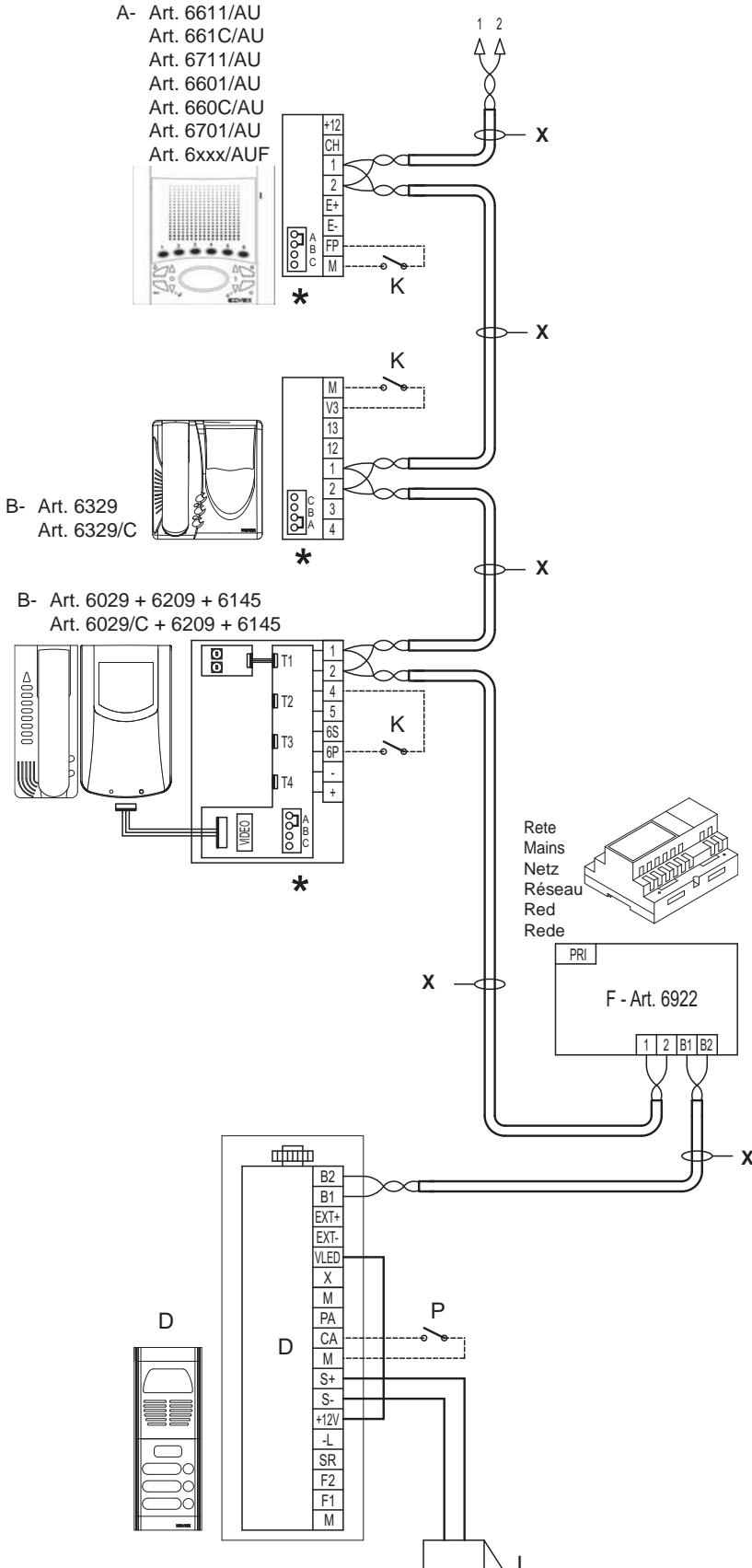
SINGLE AND MULTIPLE RESIDENCE VIDEO DOOR ENTRY SYSTEM WITH MONITORS IN THE SERIES PETRARCA, GIOTTO, 6600 AND ONE VIDEO ENTRY PANEL (REF. SC5416).

SYSTÈME DE PORTIERS VIDÉO MONO ET PLURIFAMILIAL AVEC PORTIERS VIDÉO DE LA SÉRIE PETRARCA, GIOTTO, 6600 ET UNE PLAQUE VIDÉO (RÉF. SC5416).

EIN- UND MHRFAMILIEN-VIDEOTÜRSPRECHANLAGE MIT VIDEOHAUSTELEFONEN DER SERIE PETRARCA, GIOTTO, 6600 UND EINER VIDEO-TÜRSTATION (NR. SC5416).

INSTALACIÓN DE VÍDEO-PORTEROS UNIFAMILIAR Y PLURIFAMILIAR CON VÍDEO-PORTEROS DE LAS SERIES PETRARCA, GIOTTO O 6600 Y UNA PLACA VÍDEO (REF. SC5416).

INSTALAÇÃO DE VIDEOPORTEIRO MONO E PLURIFAMILIAR COM MONITORES SÉRIE PETRARCA, GIOTTO, 6600 E UMA BOTONEIRA DE VÍDEO (Refª. SC5416).



- A - CITOFONO
- B - VIDEOCITOFONO
- D - TARGA ESTERNA VIDEO A PULSANTI
- F - ALIMENTATORE ART. 6922
- G - ALIMENTATORE SUPPLEMENTARE ART. 6923
- K - PULSANTE CHIAMATA FUORIPORTA
- L - SERRATURA ELETTRICA 12VCC
- P - COMANDO APRIPORTA
- X - CAVO ART. 732H, 732I (DUE FILI TWISTATI)

- A - INTERPHONE
- B - MONITOR
- D - TRADITIONAL PUSH-BUTTON VIDEO ENTRANCE PANEL
- F - POWER SUPPLY TYPE 6922
- G - SUPPLEMENTARY POWER SUPPLY TYPE 6923
- K - PUSH-BUTTON FOR OUTDOOR CALL
- L - 12V ELECTRIC LOCK
- P - LOCK RELEASE CONTROL
- X - CABLE TYPE 732H, 732I (TWISTED PAIR)

- A - POSTE
- B - MONITEUR
- D - PLAQUE DE RUE VIDÉO AVEC BOUTON-PUSOIRS TRADITIONNELS
- F - ALIMENTATION ART. 6922
- G - ALIMENTATEUR SUPPLÉMENTAIRE ART. 6923
- K - POUSSOIR POUR APPEL PORTE PALIÈRE
- L - GÂCHE ÉLECTRIQUE 12V ~
- P - COMMANDE OUVRE PORTE
- X - CÂBLE ART. 732H, 732I (DEUX FILS TORSADÉS)

- A - HAUSTELEFON
- B - MONITOR
- C - VIDEO-KLINGELTABLEAU MIT HERKÖMLICHER TASTEN
- F - NETZGERÄT ART. 6922
- G - ZUSÄTZNETZGERÄT ART. 6923
- K - WOHTÜRUFUASTE
- L - ELEKTRISCHES TÜRSCHLOSS 12V ~
- P - TÜROFFNUNGSSTEUERUNG
- X - KABEL ART. 732H, 732I (ZWEI VERDRILLTE ADERN)

- A - TELÉFONE
- B - MONITOR
- D - PLACA ELECTRÓNICA AUDIO CON PULSADORES DE TIPO TRADICIONAL
- F - ALIMENTADOR ART. 6922
- G - ALIMENTADOR ADICIONAL ART. 6923
- K - PULSADOR LLAMADA PUERTA APARTAMIENTO
- L - CERRADURA ELÉCTRICA 12V ~ 1A
- P - MANDO ABREPUERTA
- X - CABLE ART. 732H, 732I (DOS HILOS TRENZADOS)

- A - TELEFONE
- B - MONITOR
- D - BOTONEIRA ELECTRÓNICA VIDEO COM BOTÕES DE TIPO TRADICIONAL
- F - ALIMENTADOR ART. 6922
- G - ALIMENTADOR SUPLEMENTAR ART. 6923
- K - BOTÃO PARA CHAMADA NO PATAMAR
- L - TRINCO ELÉCTRICO 12V ~ 1A
- P - COMANDO ABREPORTA
- X - CABO ART. 732H, 732I (DUE FILI ENTRANÇADOS)

VARIANTE-VARIATION-SONDERSCHALTUNG-VARIACION 1b (Rif. SC5408).

Schema di collegamento della suoneria supplementare elettronica art. 860A.
La suoneria elettronica Art. 860A ha due suoni diversi a due e a tre tonalità tra il morsetto 7 e il morsetto 8. La suoneria va alimentata a tensione di rete.

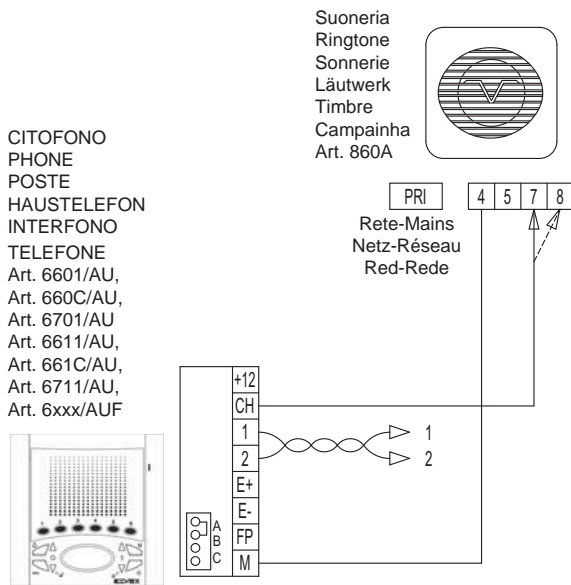
Wiring diagram of additional electronic ringtone type 860A.
The electronic ringtone type 860A features a two or three-note ringtone connected between terminal 7 and terminal 8. The ringtone must be powered at mains voltage.

Schéma de raccordement de la sonnerie électronique supplémentaire art. 860A.
La sonnerie électronique art. 860A propose deux sons différents à deux ou trois tonalités entre la borne 7 et la borne 8. Sonnerie supplémentaire.

Anschlussplan des zusätzlichen elektronischen Läutwerks Art. 860A.
Das elektronische Läutwerk Art. 860A hat zwei verschiedene Töne mit Zwei- und Dreiklangtönen zwischen Klemme 7 und Klemme 8. Das Läutwerk wird mit Netzspannung versorgt.

Esquema de conexión del timbre suplementario electrónico art. 860A.
El timbre electrónico art. 860A dispone de dos tipos de sonidos diferentes con dos y tres tonalidades que se pueden seleccionar entre el borne 7 y el borne 8. El timbre se alimenta con tensión de red.

Esquema de ligação da campainha suplementar electrónica art. 860A.
A campainha electrónica Art. 860A tem dois toques diferentes com duas e três tonalidades entre os bornes 7 e 8. A campainha é alimentada pela tensão da rede.



VARIANTE-VARIATION-SONDERSCHALTUNG-VARIACION 3b (Rif. SC5408).

Schema di collegamento della chiamata fuoriporta
Azionando il pulsante fuoriporta il citofono suona con un tono differente da quello ottenuto con la chiamata da targa esterna o intercomunicante.

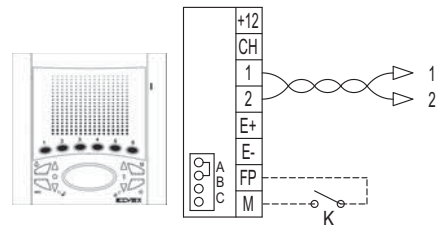
Wiring diagram for door calls
When the door call button is pressed, interphone sounds with a different tone from the tone generated by a call from the entrance panel or intercommunicating call.

Schéma de raccordement de l'appel de palier
En actionnant le bouton de palier, le poste émet une tonalité différente de celle émise avec l'appel de la plaque de rue ou pour communication entre postes.

Anschlussplan des Etagenrufs
Bei Betätigung der Etagenruftaste klingelt das Haustelefon mit einem anderen Ton als bei einem Ruf von der Türstation oder bei einem internen Ruf.

Esquema de conexión del pulsador de llamada desde fuera de la puerta
Al accionar el pulsador de llamada desde fuera de la puerta, el portero suena con una tonalidad diferente a la obtenida con la llamada desde la placa externa o intercomunicante.

Esquema de ligação da chamada patamar
Accionando o botão do patamar o porteiro toca com um toque diferente do obtido com a chamada da botoneira externa ou intercomunicante.



CITOFONO
PHONE
POSTE
HAUSTELEFON
INTERFONO
TELEFONE
Art. 6601/AU,
Art. 660C/AU,
Art. 6701/AU,
Art. 6611/AU,
Art. 661C/AU,
Art. 6711/AU,
Art. 6xxx/AUF

K - Pulsante chiamata fuoriporta
Door call pushbutton
Bouton d'appel de palier
Etagenruftaste
Pulsador de llamada desde fuera de la puerta
Botão de chamada do patamar.

VARIANTE-VARIATION-SONDERSCHALTUNG-VARIACION 2b (Rif. SC5408).

Schema di collegamento delle suonerie supplementari a timpano.
Si possono collegare suonerie supplementari funzionanti da 12V alla tensione di rete, utilizzando il relè Art. 0170/101 collegandole come illustrato nello schema.

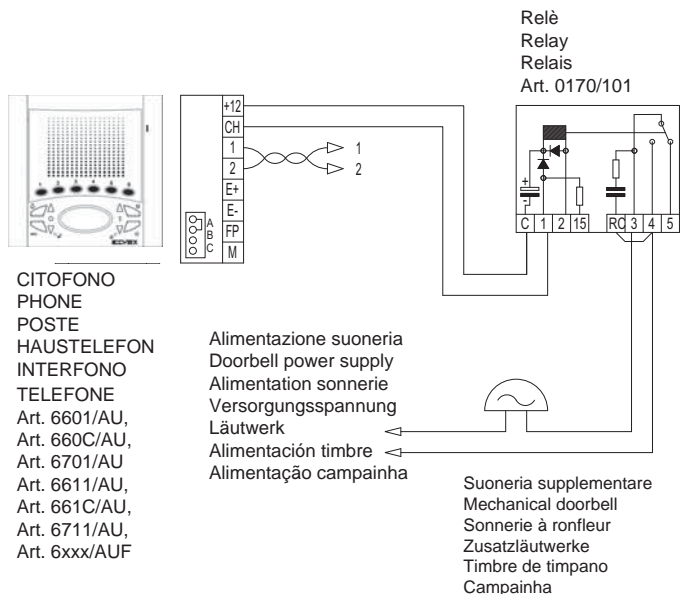
Wiring diagram for additional mechanical doorbells.
Additional doorbells operating at 12V AC can be connected by using relay type 0170/101 connected as shown in the diagram.

Schéma de raccordement des sonneries supplémentaires à tympan.
Il est possible de relier des sonneries supplémentaires fonctionnant de 12V à la tension secteur en utilisant le relais art. 0170/101 et en les connectant comme représenté dans le schéma.

Anschlussplan von zusätzlichen Läutwerken
Bei Benutzung des Relais Art. 0170/101 können zusätzliche Läutwerke angeschlossen werden, die von 12V bis zu Netzspannung funktionieren und wie im Anschlussplan dargestellt angeschlossen werden.

Esquema de conexión de los timbres suplementarios de tímpano.
Es posible emplear timbres suplementarios que funcionen die mit 12V oder a la tensión de red, utilizando el relé art. 0170/101, que se ha de conectar según se ilustra en el esquema.

Esquema de ligação das campainhas suplementares.
Podem-se ligar campainhas suplementares de 12 V à tensão da rede, utilizando o relé Art. 0170/101, ligando-o conforme o ilustrado no esquema.



CITOFONO
PHONE
POSTE
HAUSTELEFON
INTERFONO
TELEFONE
Art. 6601/AU,
Art. 660C/AU,
Art. 6701/AU,
Art. 6611/AU,
Art. 661C/AU,
Art. 6711/AU,
Art. 6xxx/AUF

Alimentazione suoneria
Doorbell power supply
Alimentation sonnerie
Versorgungsspannung
Läutwerk
Alimentación timbre
Alimentação campainha

Suoneria supplementare
Mechanical doorbell
Sonnerie à ronfleur
Zusatzläutwerke
Timbre de tympano
Campainha

REGOLE DI INSTALLAZIONE.

L'installazione deve essere effettuata con l'osservanza delle disposizioni regolanti l'installazione del materiale elettrico in vigore nel Paese dove i prodotti sono installati.

CONFORMITÀ NORMATIVA.

Direttiva EMC

Norme EN 61000-6-1, EN 61000-6-3.

INFORMAZIONE AGLI UTENTI AI SENSI DELLA DIRETTIVA 2002/96 (RAEE)

Al fine di evitare danni all'ambiente e alla salute umana oltre che di incorrere in sanzioni amministrative, l'apparecchiatura che riporta questo simbolo dovrà essere smaltita separatamente dai rifiuti urbani ovvero riconsegnata al distributore all'atto dell'acquisto di una nuova. La raccolta dell'apparecchiatura contrassegnata con il simbolo del bidone barrato dovrà avvenire in conformità alle istruzioni emanate dagli enti territorialmente preposti allo smaltimento dei rifiuti. Per maggiori informazioni contattare il numero verde 800-862307.

INSTALLATION RULES.

Installation should be carried out observing current installation regulations for electrical systems in the Country where the products are installed.

CONFORMITY.

EMC directive

Standards EN 61000-6-1, EN 61000-6-3.

INFORMATION FOR USERS UNDER DIRECTIVE 2002/96 (WEEE)

In order to avoid damage to the environment and human health as well as any administrative sanctions, any appliance marked with this symbol must be disposed of separately from municipal waste, that is it must be reconsigned to the dealer upon purchase of a new one. Appliances marked with the crossed out wheelee bin symbol must be collected in accordance with the instructions issued by the local authorities responsible for waste disposal.

RÈGLES D'INSTALLATION.

L'installation doit être effectuée dans le respect des dispositions régulant l'installation du matériel électrique en vigueur dans le Pays d'installation des produits.

CONFORMITÉ AUX NORMES.

Directive EMC

Normes EN 61000-6-1, EN 61000-6-3.

COMMUNICATION AUX UTILISATEURS CONFORMÉMENT À LA DIRECTIVE 2002/96 (RAEE)

Pour protéger l'environnement et la santé des personnes et éviter toute sanction administrative, l'appareil portant ce symbole ne devra pas être éliminé avec les ordures ménagères mais devra être confié au distributeur lors de l'achat d'un nouveau modèle. La récolte de l'appareil portant le symbole de la poubelle barrée devra avoir lieu conformément aux instructions divulguées par les organismes régionaux préposés à l'élimination des déchets.

INSTALLATIONSVORSCHRIFTEN.

Die Installation hat gemäß den im jeweiligen Verwendungsland der Produkte geltenden Vorschriften zur Installation elektrischer Ausrüstungen zu erfolgen.

NORMKONFORMITÄT.

EMC-Richtlinie

Normen DIN EN 61000-6-1, EN 61000-6-3.

VERBRAUCHERINFORMATION GEMÄSS RICHTLINIE 2002/96 (WEEE)

Zum Schutz von Umwelt und Gesundheit, sowie um Bußgelder zu vermeiden, muss das Gerät mit diesem Symbol getrennt vom Hausmüll entsorgt oder bei Kauf eines Neugeräts dem Händler zurückgegeben werden. Die mit dem Symbol der durchgestrichenen Mülltonne gekennzeichneten Geräte müssen gemäß den Vorschriften der örtlichen Behörden, die für die Müllentsorgung zuständig sind, gesammelt werden.

NORMAS DE INSTALACIÓN.

El aparato se ha de instalar en conformidad con las disposiciones sobre material eléctrico vigentes en el País.

CONFORMIDAD NORMATIVA.

Diretiva EMC

Normas EN 61000-6-1 y EN 61000-6-3.

INFORMACIÓN A LOS USUARIOS DE CONFORMIDAD CON LA DIRECTIVA 2002/96 (RAEE)

Para evitar perjudicar el medio ambiente y la salud de las personas, así como posibles sanciones administrativas, el aparato marcado con este símbolo no deberá eliminarse junto con los residuos urbanos y podrá entregarse en la tienda al comprar uno nuevo. La recogida del aparato marcado con el símbolo del contenedor de basura tachado deberá realizarse de conformidad con las instrucciones emitidas por las entidades encargadas de la eliminación de los residuos a nivel local.

REGRAS DE INSTALAÇÃO

A instalacao deve ser efectuada de acordo com as disposicoes que regulam a instalacao de material electrico, vigentes no Pais em que os produtos sao instalados.

CUMPRIMENTO DE REGULAMENTAÇÃO

Diretiva EMC

Normas EN 61000-6-1, EN 61000-6-3.

INFORMAÇÃO AOS UTILIZADORES NOS TERMOS DA DIRECTIVA 2002/96 (REEE)

Para evitar danos ao meio ambiente e à saúde humana, e evitar incorrer em sanções administrativas, o equipamento que apresenta este símbolo deverá ser eliminado separadamente dos resíduos urbanos ou entregue ao distribuidor aquando da aquisição de um novo. A recolha do equipamento assinalado com o símbolo do contentor de lixo barrado com uma cruz deverá ser feita de acordo com as instruções fornecidas pelas entidades territorialmente previstas para a eliminação de resíduos.

EDVAX

 **VIMAR** group

Vimar SpA: Viale Vicenza, 14
36063 Marostica VI - Italy
Tel. +39 0424 488 600 - Fax (Italia) 0424 488 188 
Fax (Export) 0424 488 709
www.vimar.com



S6I.661.1AU 08 1402
VIMAR - Marostica - Italy