

Manuale istruzioni

01955

Videocitofono con monitor a colori, LCD 3,5",
per sistema di chiamata Due Fili di Vimar.

Caratteristiche tecniche	2
Tipologia impianto	3
Vantaggi del sistema Due Fili	3
Principali caratteristiche tecniche del sistema	4
Descrizione morsetti	4
Assorbimenti	7
Funzionamento del sistema Due Fili	7
Alimentatori e altri accessori Due Fili	7
Generalità sui comandi digitali	8
Funzioni del videocitofono	9
Il selettore di terminazione linea "TV" (Terminazione Video)	10
Il tasto "Seconda Funzione" (2ndF)	11
Avvertenze per la codifica e programmazione dei dispositivi	12
Fasi per la programmazione dei dispositivi	13
Codifica numerica del videocitofono	13
Codifica numerica secondaria del videocitofono (chiamata di gruppo)	15
Risposta chiamate	15
Funzione Autoaccensione	16
Segreto di Conversazione	16
Segnalazione "Porta Aperta"	17
Attivazione comando SERRATURA	18
Attivazione comando luci scale (FUNZIONE-F1/F2 o SERVIZIO AUX 1/2)	19
Attivazione Funzioni Ausiliarie (FUNZIONE-F1/F2 o SERVIZIO AUX 1/2)	20
Chiamata da campanello	20
Chiamata da Fuori Porta	21
Installazione di suonerie esterne supplementari	23
Videocitofoni con chiamata video contemporanea	23
Topologia installativa	25
Configurazione del videocitofono	29
Configurazione delle funzionalità di base del videocitofono	29
Abilitazione della funzione Autoaccensione	29
Abilitazione della funzione "Utente Assente"	29
<i>Chiamata da fuori porta solo audio</i>	30
<i>Chiamata da fuori porta audio/video</i>	30
Interfaccia audio/video per telecamere	33
Selezione del tipo di suonerie	35
Regolazione dei volumi delle suonerie	36
Regolazione del volume vivavoce	36
Regolazione dei parametri video	36
Configurazione diretta dei pulsanti (CHIAMATE INTERCOMUNICANTI)	38
Configurazione delle funzionalità opzionali del videocitofono (programmazione evoluta con "EVCom")	39
<i>Programmazione dei pulsanti</i>	40
<i>Impostazione dei flag</i>	41
<i>Impostazione delle chiamate di gruppo</i>	42
<i>Associazione delle chiamate da fuori porta</i>	43
<i>Impostazione e regolazione delle suonerie</i>	44
<i>Impostazione dei parametri video</i>	45
<i>Reset delle configurazioni</i>	46
Programmazione della targa Due Fili	47
Esempio di parametri tecnici della targa	48
Esempi e schemi installativi	49
Guida rapida all'uso del videocitofono	50
Indicazioni del led luminoso	50
Regole di installazione e conformità normativa	51
Glossario	52

Caratteristiche tecniche

Il videocitofono da parete 01955 non è altro che un'interfaccia audio-video attraverso la quale è possibile far integrare fonia e immagini; è provvisto di ingressi e uscite che consentono i collegamenti del dispositivo con gli altri apparecchi dell'impianto (alimentatore, elettroserratura, ecc.).



Figura 1 - Videocitofono per sistema Due Fili 01955

Caratteristiche tecniche

Tipologia impianto.

Il videocitofono 01955 può essere utilizzato esclusivamente su impianti videocitofonici di tipo digitale Due Fili; si dovranno quindi utilizzare esclusivamente alimentatori appartenenti alla gamma Due Fili (per le caratteristiche consultare i relativi manuali).

Per realizzare la funzione audio e video la tipologia di connessione, sia verso il montante sia verso il posto esterno, è realizzata con cavo bus a "2 fili non polarizzati".

Il sistema Due Fili consente di realizzare tipologie di impianti nei quali l'identificazione dei dispositivi e dei comandi è di tipo digitale. A seconda della configurazione dell'impianto, ognuno dei dispositivi collegati è caratterizzato da un codice numerico compreso tra 1 e 200 (il valore deve essere univoco) ed è in grado di ricevere e spedire dei pacchetti dati all'interno dei quali sono contenute tutte le informazioni relative alla gestione della comunicazione; ogni pacchetto dati è infatti costituito dall'identificativo del dispositivo di destinazione e dal comando che quest'ultimo deve effettuare. Tutte le operazioni di comando tipiche di un sistema videocitofonico quali, ad esempio, chiamata, apertura elettroserratura, accensione luci scale, ecc., sono quindi codificate.

La fonica per la comunicazione vocale e il segnale video per la visualizzazione delle immagini sono invece dei segnali che rimangono di tipo analogico.

Per quanto riguarda infine la tipologia dei cavi da utilizzare per il collegamento tra i componenti del sistema, sia verso il montante che verso il posto esterno, si consiglia di usare cavo bus bipolare twistato con sezione da 1 mm² (tipo art. 02037 o equivalenti).

IMPORTANTE: Nel caso di impianti videocitofonici Due Fili dove siano presenti monitor 21550/20550/14550 abbinati al modulo 01963 e con la presenza di moduli domotici By-me 01960 (oppure centrali con videocitofono 01956), va applicato quanto segue:

- Il numero massimo di posti interni per montante o dopo separatore 692S, realizzabili con l' art. 21550/20550/14550 + 01960 + 01963, è pari a 4 (ossia massimo 4 sottosistemi domotici indipendenti collegati al montante dell'impianto Due Fili).

- Si possono collegare eventuali altri dispositivi Due Fili (art. 21553, 21554, 01955, 20557, 20577, 21550/20550/14550/+01963, ecc.) fino ad un massimo di 32 dispositivi totali per montante o dopo il separatore 692S.

In tutti i casi sopra elencati, qualora fosse necessario superare il limite massimo di dispositivi, è necessario procedere all'espansione dell'impianto utilizzando separatori 692S e relativi alimentatori creando isole galvaniche separate.

Vantaggi del sistema Due Fili.

Il vantaggio più importante offerto dal sistema Due Fili, rispetto ad altri sistemi videocitofonici (analogico classico "8 fili + n" oppure digitali a bus multifilare DigiBus), è l'utilizzo per il cablaggio di tutto l'impianto di soli 2 conduttori, twistati e non polarizzati, sui quali sono convogliati i dati, il segnale audio, il segnale video e l'alimentazione necessaria ai dispositivi collegati.

Grazie a questa caratteristica, il sistema si presta ad essere utilizzato in impianti del piccolo-medio residenziale, sia su impianti di complesso edilizio (fino ad un massimo di 200 posti interni) perché semplifica notevolmente le operazioni di cablaggio.

Un altro vantaggio nell'utilizzo del sistema Due Fili è l'estrema flessibilità nel caso di un successivo ampliamento dell'impianto; è possibile infatti aggiungere nuovi posti interni appoggiandosi semplicemente al montante senza dover cablare ulteriori cavi verso l'alimentatore.

La gestione digitale di tutti i comandi (durata suoneria di chiamata, tipo suoneria, durata tempo chiamata, durata tempo risposta, accesso tramite password o chiave programmata, ecc.) permette infine di programmare tutti i parametri dei dispositivi secondo le diverse esigenze di ogni utilizzatore.

Caratteristiche tecniche

Principali caratteristiche tecniche del sistema.

- Tutti gli elementi del sistema sono collegati con bus a 2 fili twistati e non polarizzati
- Fino a 200 utenti complessivi, fra citofoni e videocitofoni
- Fino a 15 targhe, fra citofoniche e videocitofoniche
- Negli impianti video a colori deve essere utilizzato il cavo art. 02037 per una distanza massima di 75 m (per tutti i dettagli si consulti la documentazione tecnica)
- Fino a 16 colonne montanti indipendenti
- Fino a 16 funzioni ausiliarie nello stesso impianto
- Citofoni e videocitofoni con segreto di conversazione
- Intercomunicante audio tra tutti i citofoni e videocitofoni o tra gruppi di citofoni e videocitofoni
- Tono di chiamata differenziato per targa, fuoriporta e intercomunicante
- Possibilità di inserire suonerie supplementari in parallelo al citofono o videocitofono
- Indirizzamento multiplo della stessa chiamata (fino a 8 dispositivi)
- Chiamata di gruppo videocitofonica con accensione del solo capo gruppo (senza alimentatori supplementari) o con accensione contemporanea di tutti i videocitofoni del gruppo (con alimentatori supplementari)
- Programmazione semplice dei dispositivi per le funzioni base tramite targa e tasti dei dispositivi
- Programmazione evoluta dei dispositivi tramite personal computer (pc), interfaccia USB 02024 e software "EV-Com".

Descrizione morsetti.

Il videocitofono 01955 presenta un connettore a 8 poli per la connessione del bus e degli altri ingressi e uscite opzionali.

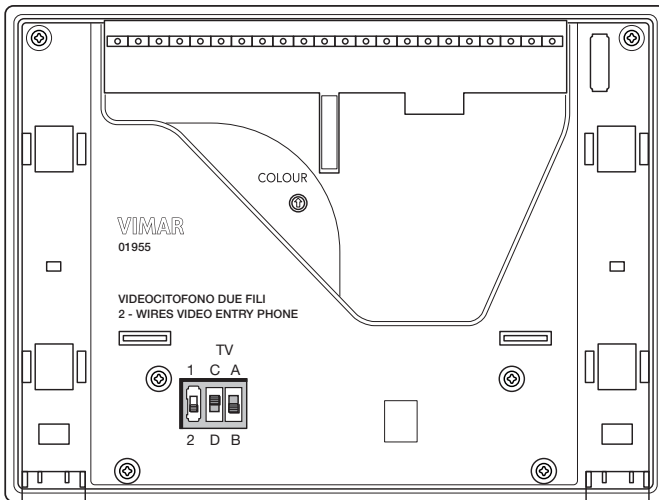


Figura 2 - Vista posteriore del videocitofono 01955

Caratteristiche tecniche

Il connettore lato montante, attraverso il quale vengono effettuate tutte le connessioni dal e al videocitofono, è provvisto di 8 morsetti (ingressi e uscite) suddivisi secondo le funzioni descritte nella tabella che segue:

Numero morsetto	Tipo	Funzione
+12	-	Alimentazione per suoneria/relè supplementare
CH	Uscita	Comando per suoneria/relè supplementare
1	Ingresso/Uscita	Linea digitale BUS
2	Ingresso/Uscita	Linea digitale BUS
E+	Ingresso	Alimentazione supplementare (+28Vcc, 24Vac)
E-	Ingresso	Alimentazione supplementare (GND, 24Vac)
FP	Ingresso	Pulsante fuori porta N.O. (funzione campanello)
M	-	Riferimento di massa per Pulsante fuori porta N.O.

IMPORTANTE: Per la posizione dei morsetti e il corretto cablaggio del videocitofono alla staffa si veda il foglio di installazione allegato.

Il videocitofono deve essere inserito secondo la procedura illustrata nelle figure 3 e 4; nel caso in cui il dispositivo debba essere rimosso dalla parete (manutenzione, ecc.) effettuare lo sgancio del frontale dalla staffa metallica come indicato nelle figure 5 e 6.

Si raccomanda di agganciare il videocitofono alla staffa prima di dare tensione all'impianto, assicurandosi che l'accoppiamento meccanico sia perfetto.

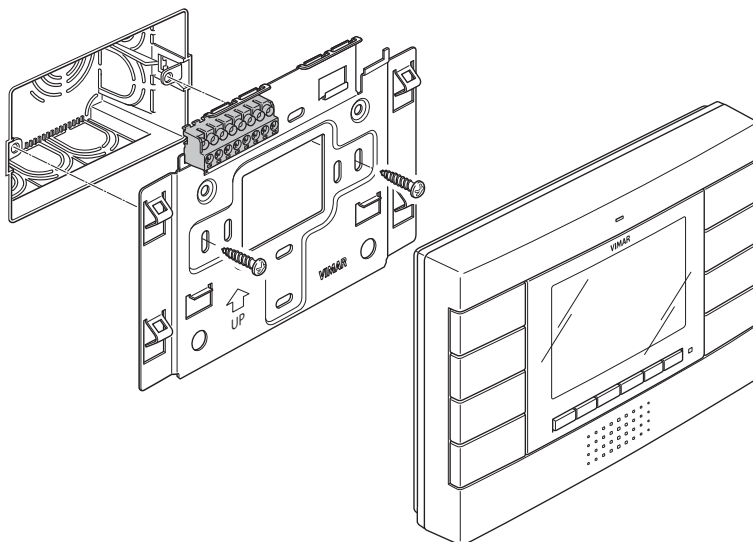


Figura 3 - Aggancio del videocitofono Due Fili.

Caratteristiche tecniche

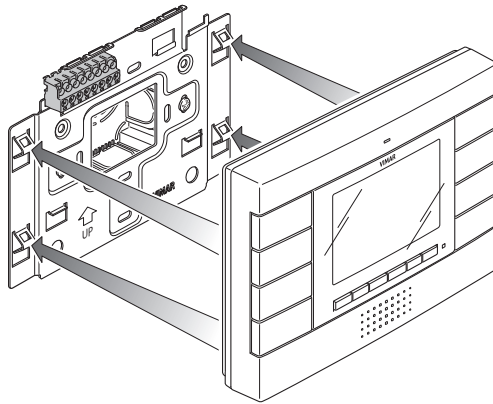


Figura 4 - Aggancio alla staffa

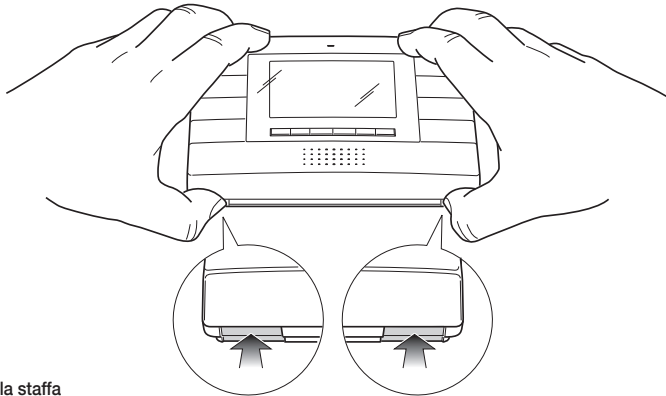


Figura 5 - Sgancio dalla staffa

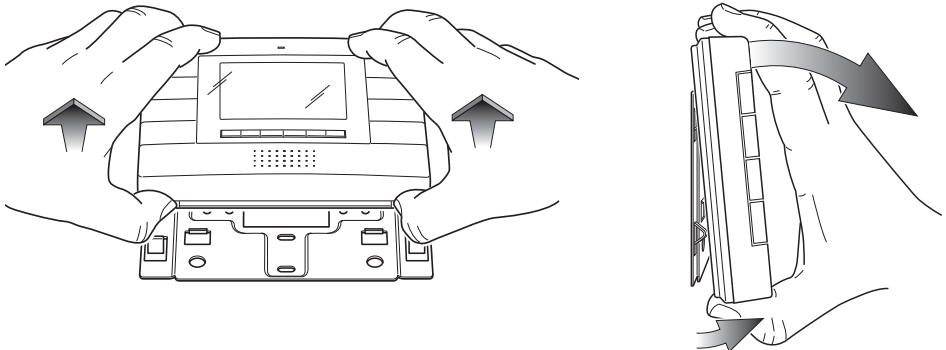


Figura 6 - Rimozione del videocitofono

Caratteristiche tecniche

Assorbimenti.

I consumi del videocitofono dipendono dalle modalità di funzionamento in cui quest'ultimo si viene a trovare (standby, in chiamata, led rosso/verde acceso, attivazione comandi, ecc).

I valori medi degli assorbimenti nelle tre modalità di funzionamento tipiche sono le seguenti:

- in standby 6 mA.
- in chiamata 250 mA.
- con monitor attivo 200 mA.

N.B. I valori sopra riportati sono indicativi.

Funzionamento del sistema Due Fili.

Il sistema Due Fili consente la codifica digitale dei dispositivi e dei comandi che vengono inviati o che provengono dalla targa esterna; quest'ultima può essere considerata come il dispositivo MASTER (apparecchio principale che gestisce la comunicazione fra i dispositivi digitali presenti nell'impianto) mentre ogni altro singolo dispositivo digitale (incluse le targhe secondarie) può essere considerato come SLAVE (apparecchio secondario che viene pilotato/comandato dal master).

La targa esterna quindi, è indispensabile per il funzionamento del sistema Due Fili e deve essere sempre installata nell'impianto; tutti i parametri di programmazione (tempo di chiamata, tipo suoneria, apertura elettroserratura, numeri di codifica dei posti interni, ecc.) vengono impostati e memorizzati (fino ad una successiva programmazione) nella targa esterna principale (memoria EEPROM).

Per la programmazione della targa e di tutti i parametri ad essa correlati si veda la relativa documentazione tecnica.

Alimentatori e altri accessori Due Fili.

Gli alimentatori e gli altri accessori che possono essere utilizzati per l'installazione del sistema sono tutti quelli della gamma Due Fili; in particolare sono consigliati i seguenti articoli:

- 02030 (alimentatore videocitofonico di base)
- 02031 (alimentatore supplementare per targhe e monitor in parallelo)
- 02032 (alimentatore per telecamere supplementari e fuori porta video)
- 02020 (separatori per la suddivisione di aree di conversazione, reti intercomunicanti e targhe fuori porta)
- 02019 (concentratore per il collegamento fino a 4 targhe di cui una almeno videocitofonica)
- 02016 (modulo interfaccia audio/video per telecamera esterna)
- 02017 (modulo espansione per 4 telecamere con ingresso audio da collegare al 02016)
- 02018 (distributore video attivo al piano per l'adattamento di impedenza del segnale video)
- 02022 (relè digitale con 2 contatti indipendenti e carico massimo di 3A 230V per contatto)

Per quanto riguarda tutte le caratteristiche tecniche si vedano i manuali tecnici.

Caratteristiche tecniche

Generalità sui comandi digitali.

I **comandi digitali** sono dei pacchetti dati che possono essere spediti da/a ogni dispositivo digitale e contengono le informazioni/istruzioni che consentono di attivare una particolare funzione (chiamata video, chiamata intercomunicante, apertura serratura, accensione luci scale, attivazione funzione ausiliaria, ecc.). Il comando si compone principalmente di 3 campi significativi: < destinatario – codice comando – mittente >. Un esempio di codifica esadecimale di un comando è la seguente:

< 01 – 0E – FE > = SERRATURA

che rappresenta il comando di apertura serratura della targa principale inviato dal dispositivo n°.1. Tipicamente, nel sistema Due Fili, i comandi principali videocitofonici sono i seguenti:

- comando SERRATURA
- comando FUNZIONE F1
- comando FUNZIONE F2
- comando SERVIZIO AUX 1
- comando SERVIZIO AUX 2

Tali comandi pilotano attuatori che sono presenti nelle targhe o in appositi relè digitali ausiliari da predisporre; nel caso dei comandi principali sopra elencati (e in riferimento alla targa Due Fili art. 0200..) gli attuatori sono i seguenti:

attuatore S+/S-	S+(uscita positiva 12Vcc max 200mA) con S- che chiude verso massa alla ricezione del comando SERRATURA.
attuatore F1	Contatto che chiude verso massa alla ricezione del comando FUNZIONE F1. Alimentazione a 12Vcc prelevabile dal morsetto '+12V' max 100mA. Da utilizzare per pilotare un relè esterno ausiliario.
attuatore F2	Contatto che chiude verso massa alla ricezione del comando FUNZIONE F2. Alimentazione a 12Vcc prelevabile dal morsetto '+12V' max 100mA. Da utilizzare per pilotare un relè esterno ausiliario.
attuatore SERVIZIO AUX 1	Contatto presente su relè ausiliario digitale (da predisporre) art. 02022 (consultare documentazione tecnica art. 02022)
attuatore SERVIZIO AUX 2	Contatto presente su relè ausiliario digitale (da predisporre) art. 02022 (consultare documentazione tecnica art. 02022)

NOTA: sono presenti fino ad un massimo di 16 SERVIZI AUX nel sistema.

Ogni singolo comando viene spedito attraverso la pressione di un tasto (associato al comando stesso) presente nel dispositivo. Altri comandi possono essere associati e programmati a piacimento sui tasti disponibili attraverso pc, interfaccia USB 02024 e software "EVCom".

Funzioni del videocitofono

La funzione principale del dispositivo è quella di individuare, mediante comunicazione e visualizzazione sui canali audio e video, coloro che richiedono l'accesso all'unità abitativa tramite il posto esterno ed effettuare o meno l'apertura dell'elettroserratura del cancello o della porta.

Il videocitofono consente inoltre di realizzare altre funzioni aggiuntive che sono:

- attivazione luci scale;
- autoaccensione del posto esterno;
- ulteriore funzione/i ausiliaria/e (a seconda della configurazione dei pulsanti);
- chiamate intercomunicanti verso altri citofoni o videocitofoni.

Tutte le funzioni del videocitofono vengono abilitate tramite la pressione dei tasti dedicati.

Gli stati di funzionamento principali del videocitofono sono i seguenti:

- Con MONITOR ACCESO (il monitor LCD e i led di retroilluminazione dei tasti sono accesi).
- Con MONITOR SPENTO (il monitor LCD e i led di retroilluminazione dei tasti sono spenti).

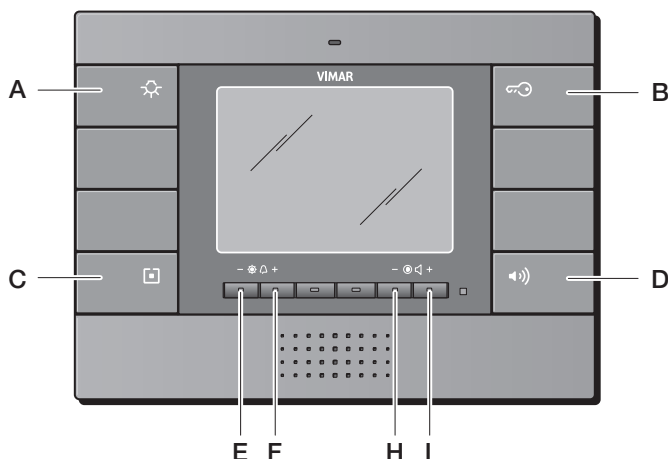


Figura 7 - Vista frontale videocitofono 01955

- | | | | |
|----------|---|------------|--|
| A | Tasto comando SERVIZIO AUX 1 | E-F | Tasti controllo luminosità e Configurazione
(Oppure tasti configurabili con tasto "C" in 2ndF) |
| B | Tasto comando SERRATURA | H-I | Tasti controllo volume, contrasto del video e Configurazione
(Oppure tasti configurabili con tasto "C" in 2ndF) |
| C | Tasto comando AUTOACCENSIONE
oppure 2ndF | | |
| D | Tasto di risposta Vivavoce | | |

NOTA: Con "tasti configurabili" si intendono i tasti che possono essere programmati per effettuare funzioni diverse a seconda delle necessità di ogni utente (ad esempio chiamate intercomunicanti, funzioni ausiliarie di servizio, ecc.) Per ulteriori informazioni sull'utilizzo del videocitofono e sulla configurazione dei pulsanti si consulti il capitolo "CONFIGURAZIONE DEL VIDEOCITOFONO" e la "GUIDA RAPIDA ALL'USO DEL VIDEOCITOFONO" del presente manuale.

Funzioni del videocitofono

Il selettore di terminazione linea "TV" (Terminazione Video).

La linea bus (dove transitano dati, segnale video e audio) è una linea che deve essere adattata a seconda della topologia installativa dell'impianto, specialmente per garantire la massima qualità del segnale video.

Il selettore TV va posizionato secondo le prescrizioni riportate nella tabella che segue:

posizione A	nessuna terminazione	se il bus entra ed esce dal dispositivo
posizione B	terminazione 100 Ohm	se il bus termina nel dispositivo
posizione C	terminazione 50 Ohm	alternativa alla posizione B

Il settore TV è provvisto di una quarta posizione contrassegnata con D; quest'ultima viene utilizzata per disabilitare l'impostazione di C consentendo quindi di selezionare A o B.

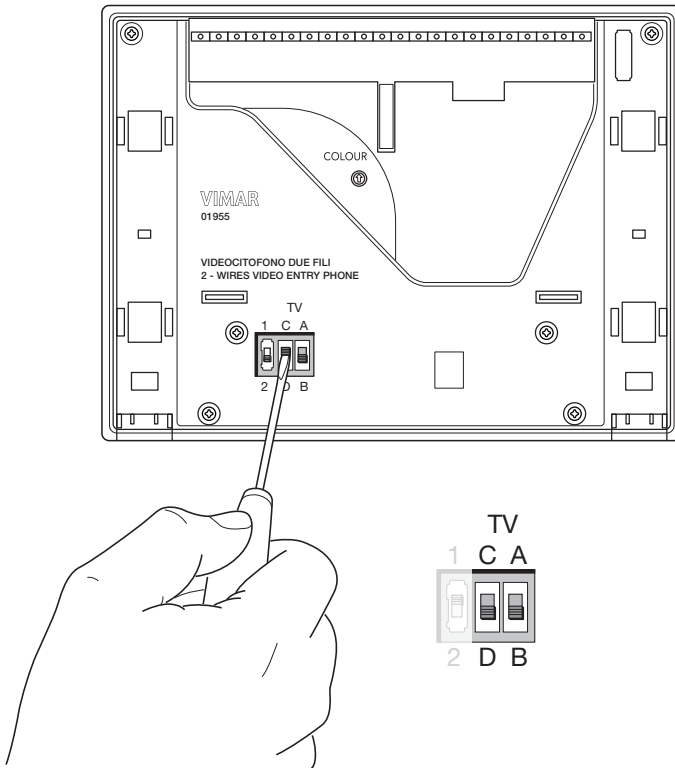


Figura 8 - Selettore di terminazione linea "TV"

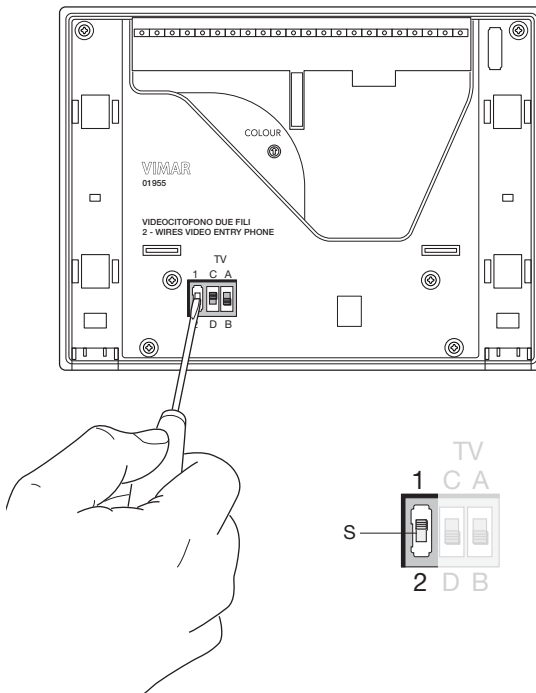
Funzioni del videocitofono

Il tasto "Seconda Funzione" (2ndF).

Attraverso la configurazione di default impostata dalla fabbrica, i tasti frontali consentono l'invio dei comandi SERVIZIO AUX 1, SERRATURA e AUTOACCENSIONE mediante la pressione nel monitor dei pulsanti "A", "B" e "C" rispettivamente.

Il sistema consente inoltre di inviare ulteriori comandi di "funzioni ausiliarie" supplementari che possono essere utilizzate, ad esempio, per comandare la visione ciclica di più telecamere interne, l'apertura della serratura da pianerottolo o altri dispositivi ausiliari quali l'accensione luci scale secondarie, ecc.; per poter usufruire di tali comandi è necessario configurare il tasto "C" del monitor come tasto di "seconda funzione" (2ndf).

Per fare questo si deve posizionare il selettore S, che si trova a fianco del selettore TV (si veda figura 9), in posizione 2.



ATTENZIONE!

L'impostazione del selettore S viene effettuata in fase di installazione.

S in posizione 1 (posizione di default) = tasto "C" comando AUTOACCENSIONE.

S in posizione 2 = tasto "C" 2ndF.

Figura 9 - Configurazione tasto 2ndF

ATTENZIONE: L'impostazione del tasto "C" come 2ndF può essere effettuata anche attraverso la programmazione evoluta del videocitofono utilizzando il PC con interfaccia USB 02024 e software "EVCom". In questo caso è possibile configurare (via software) il tasto "C" come 2ndF indipendentemente dalla posizione del selettore S; se tale forzatura viene rimossa la funzionalità del tasto ritorna ad essere identificata dalla posizione in cui si trova S (per ulteriori dettagli si veda il capitolo "CONFIGURAZIONE DELLE FUNZIONALITA' OPZIONALI DEL VIDEOCITOFONO").

Funzioni del videocitofono

Il tasto **2ndF**, premuto in combinazione con altri pulsanti, invia sulla linea digitale ulteriori comandi supplementari distinti.

Quando il tasto "C" viene configurato come 2ndF la corrispondenza comando – tasto è la seguente:

SERRATURA	Pressione tasto "B"
SERVIZIO AUX 1	Pressione tasto "A"
SERVIZIO AUX 2	Pressione tasti "C+B"
AUTOACCENSIONE	Pressione tasti "C+A"
LIBERO	Pressione tasti "C+E" (di default nessuna funzione)
LIBERO	Pressione tasti "C+F" (di default nessuna funzione)
LIBERO	Pressione tasti "C+H" (di default FUNZIONE F1)
LIBERO	Pressione tasti "C+I" (di default FUNZIONE F2)

NOTA BENE: quando si desidera inserire il videocitofono in una rete intercomunicante è necessario impostare il tasto "C" come seconda funzione (2ndF) per poter accedere ai pulsanti di invio delle chiamate intercomunicanti (che dovranno essere opportunamente programmati). In questa configurazione sono disponibili 4 tasti per la chiamata intercomunicante diretta, effettuabile mantenendo premuto il tasto "C":

C+E	Chiamata INTERCOM 1
C+F	Chiamata INTERCOM 2
C+H	Chiamata INTERCOM 3
C+I	Chiamata INTERCOM 4

IMPORTANTE: Le combinazioni comando-tasto-funzione sono riportate anche nella sezione "GUIDA RAPIDA ALL'USO DEL VIDEOCITOFONO".

Tutti i pulsanti e le combinazioni in 2ndF sono programmabili a piacimento per l'invio di particolari comandi funzione, tranne il pulsante vivavoce (tasto "D").

Avvertenze per la codifica e programmazione dei dispositivi.

La fase di identificazione (codifica tramite identificativo numerico - ID) per alcuni dispositivi del sistema Due Fili viene effettuata durante la fase di programmazione mentre per altri viene realizzata per mezzo di ponticelli o dip-switch presenti nel dispositivo stesso e che devono essere settati durante la fase di installazione (si vedano i fogli istruzioni dei singoli dispositivi).

Importante: È indispensabile, durante la fase di programmazione, la presenza nell'impianto di una targa elettronica (02001, 02002, 02003, 02004), identificata come "targa Master".

In un impianto Due Fili deve essere presente una sola targa di tipo Master (codice identificativo ID = 1). La programmazione dei vari dispositivi presenti nell'impianto deve essere effettuata dopo la loro identificazione; tale programmazione può essere effettuata con targhe elettroniche modello 0200.., con PC, interfaccia USB 02024 e software "EVCom".

L'utilizzo delle targhe elettroniche con pulsanti tradizionali (non con tastiera alfanumerica) permette solamente la programmazione base dei dispositivi ma non quella avanzata; tale programmazione è comunque sufficiente per il funzionamento dei dispositivi nella maggior parte degli impianti.

Funzioni del videocitofono

Fasi per la programmazione dei dispositivi.

Per la corretta configurazione e programmazione dell'impianto, seguire nell'ordine la seguente procedura:

- Installare e collegare tutti i dispositivi all'impianto.
- In caso di impianto videocitofonico, impostare il selettore per la terminazione video come indicato negli schemi di collegamento.
- Se presenti nell'impianto codificare i dispositivi art. 02020, 02022, 692U, 692U/C, 69AV, 02016, 69AU.
- In presenza di targhe elettroniche a pulsanti, effettuare la programmazione hardware di eventuali moduli a pulsanti.
- Negli impianti con più targhe elettroniche, impostare le targhe SLAVE (in genere agendo su apposito ponticello) e codificarle senza collegare la targa MASTER (codice ID delle targhe SLAVE compreso tra 2 e 15).
- Collegare e alimentare la targa MASTER (è la targa con ID = 1).
- Programmare eventuali parametri delle targhe. I parametri indispensabili da programmare sono indicati sugli schemi di collegamento.
- Codificare i citofoni e i videocitofoni dalla targa MASTER.
- Eseguire eventuali programmazioni avanzate dei citofoni e videocitofoni (pulsanti intercomunicanti, chiamate di gruppo, attivazione relè digitali...).

Codifica numerica del videocitofono.

Il videocitofono del sistema Due Fili 01955 viene identificato all'interno dell'impianto mediante un codice numerico compreso nell'intervallo da 1 a 200; è quindi necessario effettuare la programmazione di tale codice attraverso la seguente procedura:

- Sganciare il copritasto del tasto "C" (funzione Vivavoce);

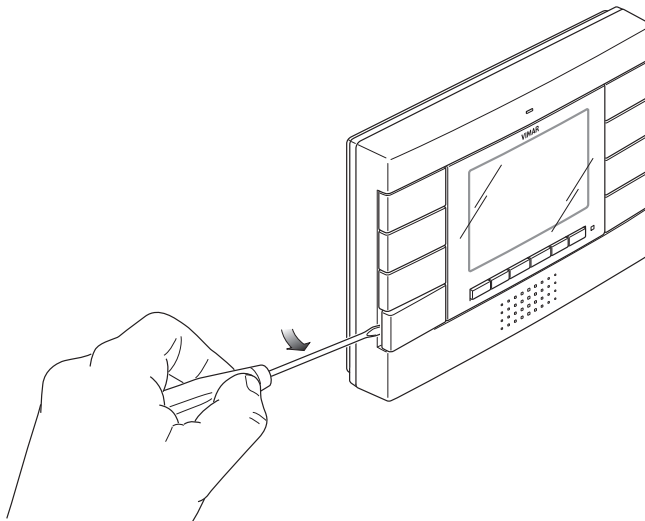


Figura 10 - Sgancio tasto

Funzioni del videocitofono

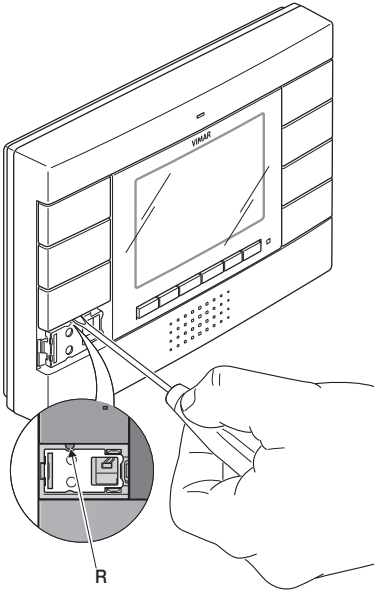


Figura 11

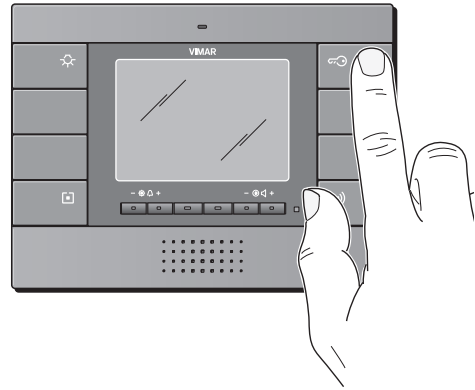


Figura 12

- Premere brevemente, mediante un cacciavite o un piccolo utensile, il pulsante **R** posto al di sotto del tasto **C** (figura 11);
- Premere e mantenere premuto, per almeno 3 secondi, il tasto **B** (funzione apriporta) (figura 12);
- Il led rosso del videocitofono si accende confermando che il dispositivo è pronto per essere codificato.
- Inviare una chiamata al videocitofono dalla targa MASTER con il codice numerico desiderato; se si dispone di una targa con tastiera alfanumerica è sufficiente digitare tale codice e inviarlo al dispositivo premendo il tasto di conferma sulla targa mentre, se si dispone di una targa a pulsanti, inviare la chiamata col pulsante che si desidera associare al videocitofono in targa.
- La programmazione del videocitofono con il codice desiderato è confermata dallo spegnimento del led rosso sul monitor e da una segnalazione acustica di conferma sulla targa.
- Verificare infine che il videocitofono risponda alla chiamata (con targa alfanumerica digitare il codice impostato e premere il tasto di conferma sulla targa mentre, se si dispone di una targa a pulsanti, premere il tasto corrispondente alla chiamata).

Se non si dispone di targa con tastiera alfanumerica o a tasti singoli è necessario utilizzare l'interfaccia USB 02024 con PC e software "EVCCom".

Funzioni del videocitofono

Codifica numerica secondaria del videocitofono (chiamata di gruppo).

La programmazione del codice identificativo secondario è richiesta solamente quando si vuole far suonare contemporaneamente più di un videocitofono con lo stesso pulsante o codice di chiamata.

I videocitofoni che devono suonare contemporaneamente vengono associati ad uno stesso gruppo; il videocitofono di "capogruppo" viene programmato per primo attraverso la procedura di codifica numerica precedentemente descritta (si veda il capitolo CODIFICA NUMERICA DEL VIDEOCITOFONO), mentre i videocitofoni aggiuntivi del gruppo vengono programmati con il codice identificativo secondario.

Il numero di videocitofoni che si possono associare ad uno stesso gruppo, senza l'ausilio dell'interfaccia USB con PC e software "EVCom", è pari a 4.

Nel caso dei videocitofoni è necessario aggiungere un alimentatore supplementare art. 02031 per ogni monitor aggiuntivo dopo il secondo (a partire cioè dal terzo).

Utilizzando l'interfaccia 02024 con PC e software "EVCom", è possibile programmare l'attivazione della suoneria di tutti i videocitofoni senza che contemporaneamente si accendano anche tutti i monitor; viene poi attivato solamente il monitor del videocitofono dal quale si risponde, attraverso il pulsante Autoaccensione, in modo tale da non dover utilizzare alimentatori supplementari.

Se si desidera programmare il videocitofono come secondario di un determinato capogruppo, la procedura è la seguente:

- Sganciare il copritasto del tasto "C"
- Premere il pulsante "R" posto al di sotto del tasto "C" e poi tenere premuti i tasti Serratura ("B") e Autoaccensione ("C") per almeno 3 secondi fino all'emissione di una segnalazione acustica da parte del videocitofono e all'accensione del monitor nel caso sia presente una targa video
- Da targa premere il pulsante corrispondente o comporre il numero del capogruppo; automaticamente il secondario acquisirà l'id riferito al capogruppo (per maggiori dettagli si consulti la documentazione tecnica).

In alternativa si può procedere impostando l'identificativo secondario mediante l'interfaccia USB 02024 con PC e software "EVCom".

Questo tipo di approccio consente di associare allo stesso gruppo fino a 8 dispositivi (videocitofoni/citofoni).

Risposta chiamate.

Quando viene effettuata una chiamata da un posto esterno (targa esterna o centralino), il videocitofono 01955 relativo all'identificativo numerico chiamato modula il tono di chiamata programmato sull'altoparlante; il dispositivo emette quindi una segnalazione acustica e, qualora sia presente anche il segnale video (sia cioè presente, ad esempio, una targa audio/video), il monitor LCD si accende visualizzando colui che ha effettuato la chiamata.

Trattandosi di un sistema vivavoce, per rispondere alla chiamata e comunicare con il posto esterno è necessario premere e mantenere premuto il **tasto "D"** di risposta (fig. 7) per tutta la durata della conversazione; è possibile inoltre impostare la modalità di risposta "Hand Free" (denominato anche vivavoce On/Off) che consente di abilitare il vivavoce alla prima pressione del **tasto "D"** e disabilitarla alla successiva pressione del medesimo (si veda il capitolo "CONFIGURAZIONE DEL VIDEOCITOFONO").

Il tempo di inserimento della chiamata viene impostato come parametro di targa; tali parametri sono tutti impostabili in fase di programmazione della targa esterna (MASTER) e coinvolgono varie funzionalità quali temporizzazioni, registrazione utenti, ecc. (per l'elenco completo dei parametri si veda la documentazione tecnica relativa alla targa utilizzata e si consulti anche il capitolo "PROGRAMMAZIONE DELLA TARGA Due Fili").

Funzioni del videocitofono

Funzione Autoaccensione.

Questa funzione consente di attivare la comunicazione audio e video sul posto esterno senza che sia pervenuta una chiamata; questo può essere utile, ad esempio, nel caso in cui si voglia effettuare un controllo della zona esterna o di una zona interna dove è installata una telecamera supplementare.

Per attivare l'autoaccensione sulla targa esterna è necessario inviare il comando AUTOACCENSIONE associato al tasto "C" quando non è impostata la 2ndF (oppure "C"+"A" se abilitata la 2ndF - si veda il capitolo "IL TASTO SECONDA FUNZIONE (2ndF)").

La pressione ripetuta del tasto "C" (quindi l'invio ripetuto del comando AUTOACCENSIONE) effettua ciclicamente l'autoaccensione sulle eventuali altre targhe secondarie presenti; la sequenza progressiva è programmabile come parametro di targa (usando l'interfaccia USB per pc 02024 e software "EVCom").

L'autoaccensione su ulteriori telecamere aggiuntive stand-alone tipo TVCC (ad esempio 20560, 14560, 20565, 14565) è vincolata dalla presenza dell'interfaccia audio/video 02016.

Per maggiori dettagli si consulti il capitolo "INTERFACCIA AUDIO/VIDEO PER TELECAMERE" del presente manuale.

Segreto di Conversazione.

La funzione "Segreto di conversazione" consente di comunicare con il posto esterno solamente se è arrivata una chiamata o se si è effettuata un'autoaccensione; non si possono ascoltare altre comunicazioni in corso né effettuare l'autoaccensione mentre c'è una conversazione in corso.

Nei sistemi Due Fili la funzione "Segreto di conversazione" è sempre abilitata.

Funzioni del videocitofono

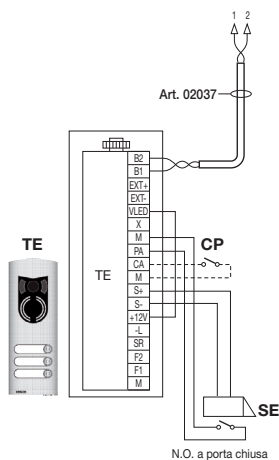
Segnalazione “Porta Aperta”.

Questa funzione consente di visualizzare sul videocitofono una segnalazione di “Porta Aperta” tramite l'accensione del led verde posto sul lato destro del monitor LCD; questa applicazione è utile per evitare accessi indesiderati all'unità abitativa.

Per abilitare questa funzione è necessario, quando la porta è chiusa, collegare un sensore con contatto N.O. ai morsetti 'PA' e 'M' della targa del sistema Due Fili .

Il led verde si accende quando almeno una delle porte abilitate chiude il contatto sulla rispettiva targa.

Esempio di installazione:



TE - Targa esterna video Art. 02003

CP - Pulsante apertura serratura

SE - Serratura elettrica 12 Vcc

Figura 13 - Collegamento della segnalazione “porta aperta” con alimentatore supplementare.

Funzioni del videocitofono

Attivazione comando SERRATURA.

Attraverso questo comando l'apertura della serratura della porta o del cancello che consente l'accesso all'unità abitativa.

Il comando viene effettuato premendo il tasto "B" che invia alla targa il comando SERRATURA il quale attiva l'attuatore corrispondente.

Con riferimento alla targa Due Fili art. 0200.. suoi morsetti da utilizzare sono i seguenti:

- "S+/S-" per serrature a 12 V cc con basso assorbimento (200 mA max continui)
- "+12V/SR" per serrature ad alto assorbimento (apposito relè esterno 12 V cc e alimentatore dedicato)

Il tempo di attivazione è programmabile come parametro di targa (si consulti il capitolo "PROGRAMMAZIONE DELLA TARGA Due Fili "); l'attivazione del comando SERRATURA avviene sia a MONITOR ACCESO che SPENTO.

Esempio di installazione:

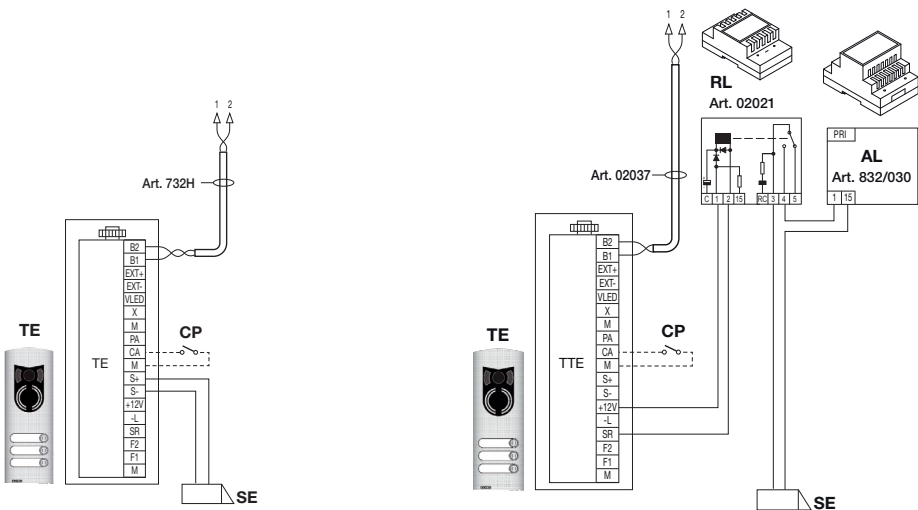


Figura 14 - Elettroserratura 12Vcc 200mA max

Figura 15 - Elettroserratura 15Vac 2A max

AL - Alimentatore Elvox Art. 832/030

TE - Targa esterna video Art. 02003

RL - Relè Art. 02021

CP - Pulsante apertura serratura

SE - Serratura elettrica

Funzioni del videocitofono

Attivazione comando luci scale (FUNZIONE-F1/F2 o SERVIZIO AUX 1/2).

Attraverso questo comando è possibile attivare l'uscita utilizzata per comandare un opportuno relè esterno connesso a una o più lampade da accendere.

Per attivare questo tipo di servizio si possono utilizzare sia i comandi FUNZIONE F1/F2 (attuatori direttamente disponibili in targa e comuni a tutti gli interni) oppure i comandi SERVIZIO AUX 1/2 (fino ad un max di 16 servizi indipendenti) tramite l'appoggio ad un relè digitale esterno art. 02022.

Il comando viene attivato premendo il tasto "A" che invia il comando SERVIZIO AUX 1 il quale attiva l'uscita corrispondente nel relè digitale di appoggio (impostazione di fabbrica); nulla vieta comunque di utilizzare il comando FUNZIONE F1/F2 e il relativo attuatore di targa (utilizzare il morsetto '+12V' come positivo e 'F1' o 'F2' come negativo) per abilitare un relè ausiliario esterno (da predisporre).

Per carichi alimentati a 230 V si consiglia di utilizzare relè in 12 Vcc con uscita 230 Vac 3 A.

Il comando di accensione luci scale è sempre attivo in entrambi gli stati di funzionamento MONITOR SPENTO e MONITOR ACCESO rispettivamente.

Esempio di installazione:

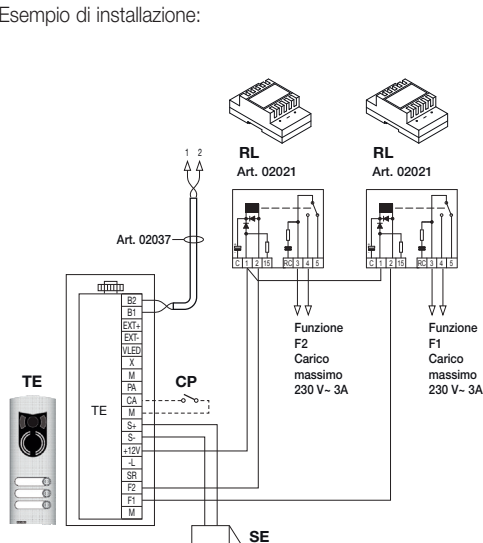


Figura 16 - Accensione luci scale con FUNZIONE F1/F2

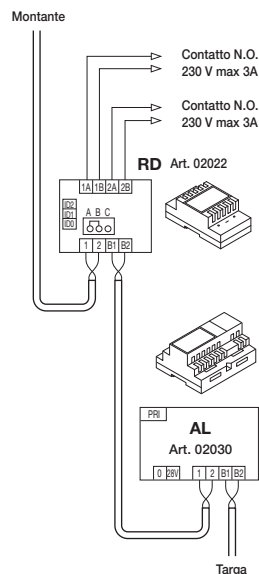


Figura 17 - Accensione luci scale con SERVIZIO AUX 1/2

AL - Alimentatore Art. 02030
 RD - Relè digitale Art. 02022
 RL - Relè Art. 02021
 TE - Targa esterna video Art. 02003

CP - Pulsante apertura serratura
 SE - Serratura elettrica 12 Vcc

Funzioni del videocitofono

Attivazione Funzioni Ausiliarie (FUNZIONE-F1/F2 o SERVIZIO AUX 1/2).

Il comando di attivazione delle eventuali funzioni ausiliarie può essere utilizzato per attivare servizi o dispositivi esterni quali, ad esempio, luci di cortesia, automazioni, ecc.

Si possono utilizzare sia i comandi FUNZIONE F1/F2 (impiegando gli attuatori direttamente disponibili in targa e comuni a tutti gli interni, che non siano già stati usati – es. per l'accensione delle luci scale) oppure i comandi SERVIZIO AUX 1/2 (fino ad un max di 16 servizi indipendenti e che risultano liberi da altri utilizzi) mediante l'appoggio di un relè digitale esterno art. 02022.

Il comando viene attivato premendo il tasto o la combinazione di tasti che invia il comando scelto (si veda la mappa delle combinazioni in 2ndF nel capitolo "IL TASTO SECONDA FUNZIONE (2ndF)" disponibili per inviare tale comando); per quanto riguarda poi i relè di appoggio, i carichi relativi e gli schemi di collegamento, valgono le stesse considerazioni di cui sopra.

Il comando di attivazione delle funzioni ausiliarie è sempre attivo in entrambi gli stati di funzionamento MONITOR SPENTO e MONITOR ACCESO rispettivamente.

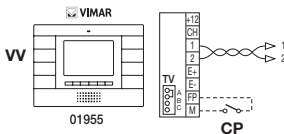
ATTENZIONE: il tempo di inserzione dei comandi FUNZIONE-F1 e FUNZIONE-F2 viene impostato attraverso la programmazione evoluta della targa; è inoltre possibile impostare anche il tempo di inserzione dei SERVIZI AUX 1..16 (per tutti i dettagli si consulti la relativa documentazione tecnica dell' art. 02022).

Chiamata da campanello.

Questa applicazione consente di realizzare, attraverso un normale pulsante NO posto all'esterno e collegato direttamente al videocitofono, la funzione svolta dal tradizionale campanello di casa.

Il pulsante NO va collegato ai morsetti 'FP' e 'M' del videocitofono e, alla pressione di tale pulsante, quest'ultimo emette una segnalazione acustica senza però accendere il monitor; il tono della suoneria è fisso e non può essere modificato.

Esempio di installazione



CP - Pulsante chiamata N.O.
VV - Videocitofono Art. 01955

Figura 18 - Chiamata da campanello

Funzioni del videocitofono

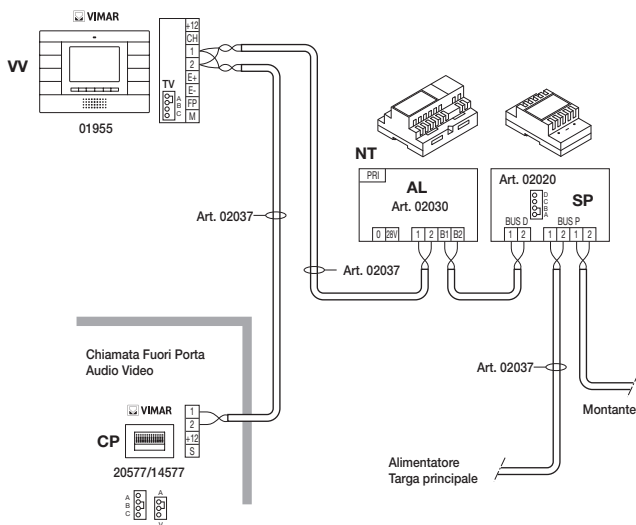
Chiamata da Fuori Porta.

Il sistema consente di realizzare posti esterni sia audio che audio/video che possono essere utilizzati, ad esempio, sui pianerottoli dei condomini attraverso i quali si transita per accedere alla porta di ingresso degli appartamenti.

Il posto esterno audio viene realizzato mediante il pulsante di chiamata 20577 o 14577 mentre quello audio/video è costituito dal medesimo pulsante di chiamata al quale viene abbinata una telecamera (art. 20560, 14560 oppure 20565, 14565) con l'opportunità di aggiungere anche gli illuminatori a led (art. 20570, 14570) qualora l'illuminazione ambientale non sia sufficiente.

Infine, per effettuare la chiamata audio/video da fuori porta, è necessario l'utilizzo dell'interfaccia audio/video per telecamere 02016 (si veda il capitolo "COMUNICAZIONE AUDIO/VIDEO PER CHIAMATA DA FUORI PORTA" del presente manuale).

Esempi di installazione:



AL - Alimentatore Art. 02030
 SP - Separatore Art. 02020

CP - Pulsante chiamata pianerottolo Art. 20577/14577
 NT - Rete
 WV - Videocitofono Art. 01955

Figura 19 - Fuori Porta solo audio

Funzioni del videocitofono

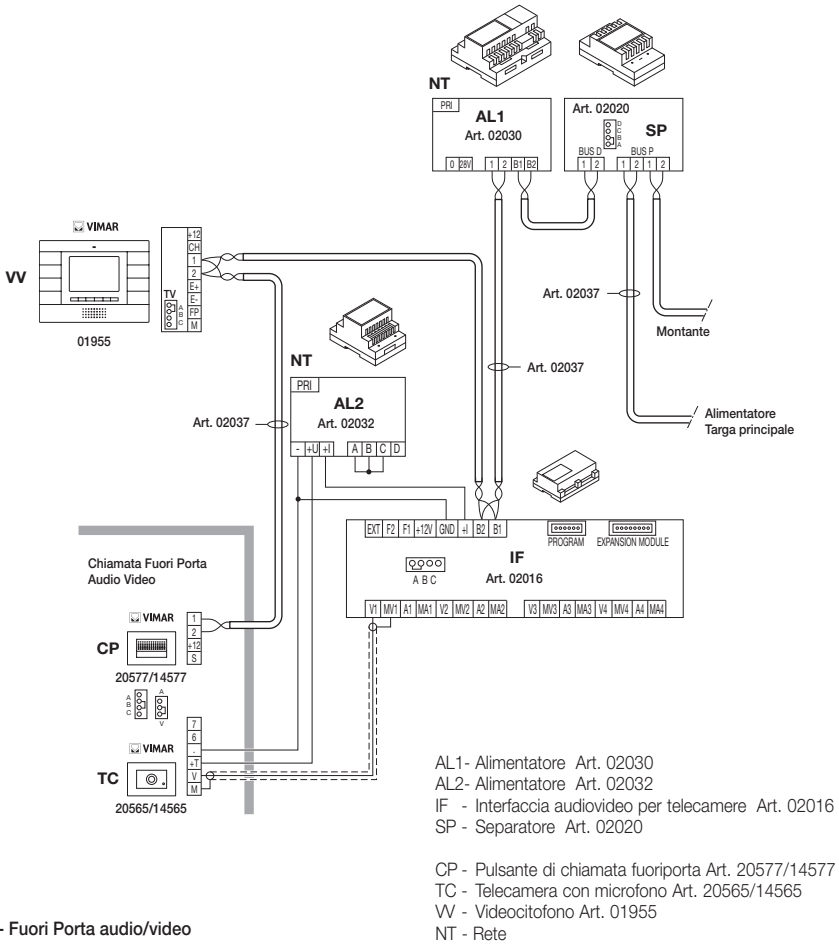


Figura 20 - Fuori Porta audio/video

Per ulteriori dettagli sui collegamenti si consulti la documentazione tecnica dei singoli articoli (pulsante di chiamata, telecamere, ecc.) ed i relativi schemi ivi riportati.

Funzioni del videocitofono

Installazione di suonerie esterne supplementari.

Qualora vi sia la necessità di trasmettere la segnalazione acustica di chiamata in punti diversi dell'impianto (immobili di ampie dimensioni, ecc.) o di potenziarne l'intensità, è possibile installare dei ripetitori di suoneria esterni. Per fare questo, nel videocitofono 01955, vengono utilizzati i morsetti '+12' e 'CH' nel caso di suonerie che necessitano di un relé esterno a 12 Vcc (ad esempio art. 02021) mentre, se si utilizza la suoneria 02023 alimentata da rete, i morsetti da cablare sono 'CH' e 'M'.

NOTA BENE: È necessario non superare l'assorbimento di 100 mA dall'uscita '+12' per non provocare malfunzionamenti del videocitofono.

Esempi di installazione:

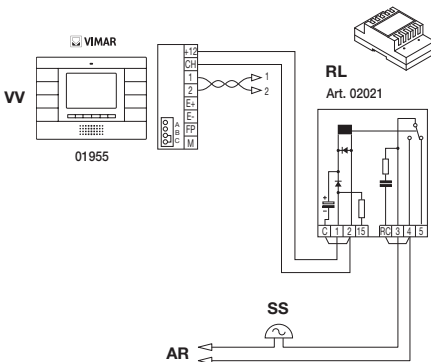


Figura 21 - Installazione suoneria esterna con relé

RL - Relé Art. 02021
SN - Suoneria Art. 02023

AR - Alimentatore suoneria
NT - Rete
SS - Suoneria supplementare
VV - Videocitofono Art. 01955

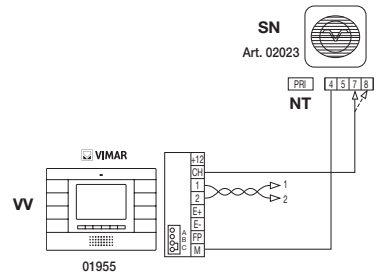


Figura 22 - Installazione con suoneria esterna

Videocitofoni con chiamata video contemporanea.

La necessità di installare più videocitofoni in parallelo, con l'attivazione contemporanea dei monitor LCD, impone dei vincoli legati al consumo di corrente degli stessi che deve essere limitato per non superare l'erogazione consentita dall'alimentatore principale 02030.

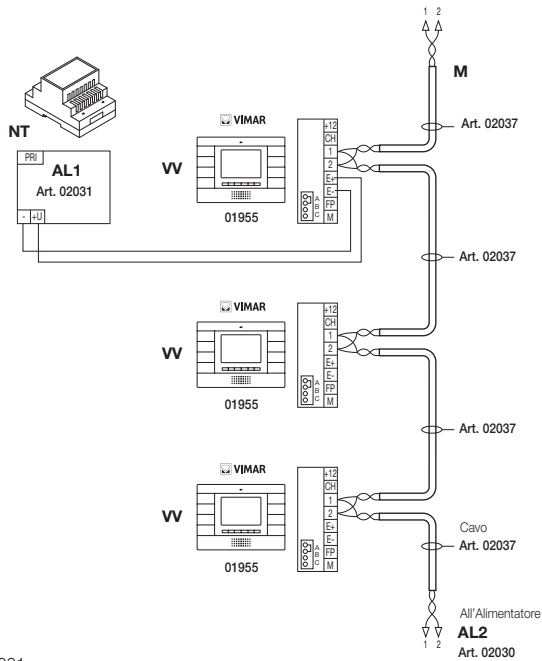
In fase di configurazione è possibile impostare dei "gruppi di chiamata" (che sono cioè gruppi di videocitofoni che rispondono contemporaneamente alla stessa chiamata) in due differenti modalità impostabili attraverso la programmazione evoluta con un PC e l'interfaccia USB 02024 con software "EVCom" (per i dettagli si veda il capitolo "CONFIGURAZIONE DELLE FUNZIONALITÀ OPZIONALI DEL VIDEOCITOFONO"); tali modalità sono:

1. Chiamata di gruppo con solo il capogruppo attivo alla chiamata (si accende quindi solamente il videocitofono di capogruppo).
2. Chiamata di gruppo con tutti i videocitofoni del gruppo attivi alla chiamata (si accendono tutti i videocitofoni).

Funzioni del videocitofono

Nota: Nella seconda modalità di funzionamento, è necessario predisporre un alimentatore supplementare 02031 per ogni videocitofono aggiunto (dopo i primi due) in un gruppo di chiamata in modo da garantire il corretto assorbimento di corrente dall'alimentatore principale.

Esempio di installazione:



AL1 - Alimentatore Art. 02031
 AL2 - Alimentatore Art. 02030

M - Montante
 NT - Rete
 VW - Videocitofono Art. 01955

Figura 23 - Videocitofoni con chiamata video contemporanea

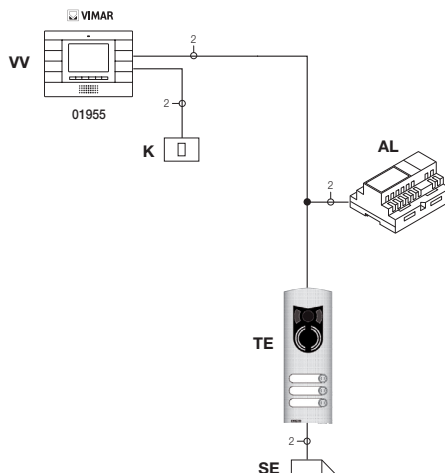
Topologia installativa

Topologia installativa.

Nella realtà pratica esistono diverse topologie installative per la realizzazione degli impianti videocitofonici; la tipologia di ogni impianto infatti, dipende dalla struttura dello stabile, dal numero di posti interni ed esterni che si desidera installare e dalle funzioni da abilitare.

Gli schemi più ricorrenti sono tipicamente quelli dove sono presenti uno o più posti esterni di chiamata e uno o più posti interni di risposta; questi schemi si diversificano poi a seconda delle funzioni e dei servizi richiesti (connessione di più videocitofoni in parallelo, ripetitori di suoneria, attuatori per servizi esterni ecc.) per i quali devono essere introdotti specifici moduli supplementari (alimentatori supplementari, relè esterni ecc.).

Esempi:

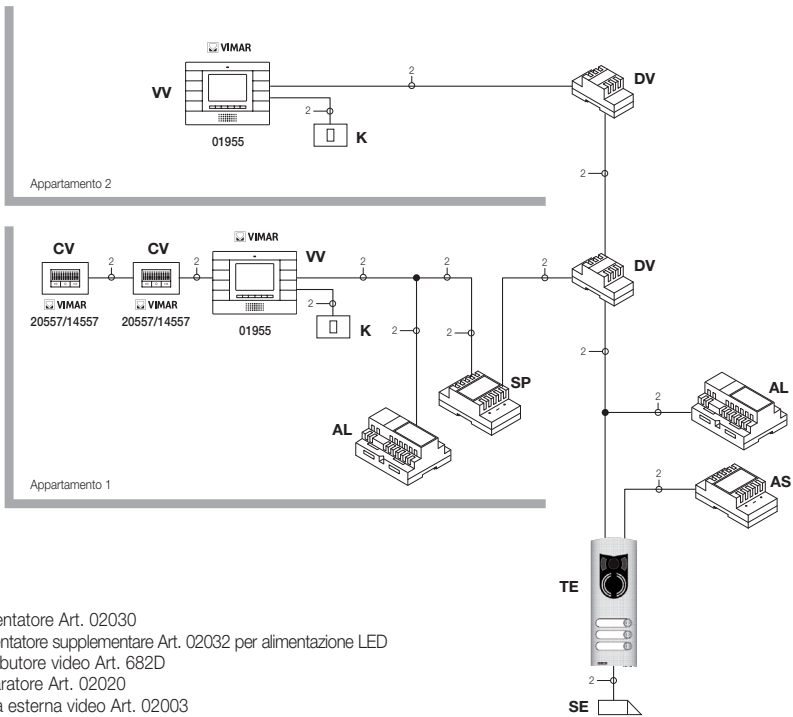


AL - Alimentatore Art. 02030
TE- Targa esterna video Art. 02003

K - Pulsante chiamata pianerottolo
SE - Serratura elettrica 12 Vcc
VV - Videocitofono Art. 01955

Figura 24 - Impianto videocitofonico 2 posti interni

Topologia installativa



- AL - Alimentatore Art. 02030
 AS - Alimentatore supplementare Art. 02032 per alimentazione LED
 DV - Distributore video Art. 682D
 SP - Separatore Art. 02020
 TE - Targa esterna video Art. 02003
- SE - Serratura elettrica 12 Vcc
 K - Pulsante chiamata pianerottolo
 CV - Citofono Art. 20557/14557
 VV - Videocitofono Art. 01955

Figura 25 - Impianto videocitofonico plurifamiliare

Negli esempi sopra riportati si noti la presenza di un singolo alimentatore principale (AL) negli impianti che utilizzano il singolo posto esterno (TE); nel caso in cui sia necessario realizzare una rete di citofoni/videocitofoni intercomunicanti isolata dall'impianto principale, nel caso in cui coesistano più sorgenti esterne di segnale audio-video (posti esterni con telecamera e fonia) oppure si vogliono creare dei settori di comunicazione separati o nel caso di impianti installati in un complesso edilizio, è necessario inserire ulteriori moduli supplementari quali:

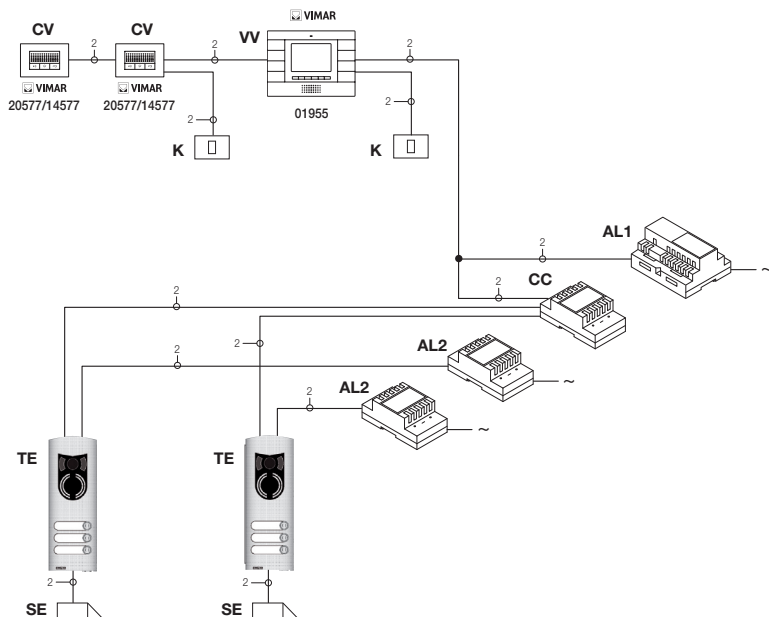
- concentratori (CC);
- alimentatori supplementari (AL1 e AS);
- separatori (SP).

Topologia installativa

Nel montante dell'impianto possono essere installati sia posti interni Vimar che Elvox (VV, VE, CE) purché questi appartengano esclusivamente alla gamma del sistema Due Fili.

Per i dettagli tecnici sulle possibili topologie installative sia nel residenziale di base che nella complessa struttura edilizia, si vedano gli esempi riportati negli schemi.

Esempi:



AL1 - Alimentatore Art. 02030
 AL2 - Alimentatore Art. 02031
 CC - Concentratore Art. 02019
 TE - Targa esterna video Art. 02003

K - Pulsante chiamata pianerottolo
 CV - Citofono Art. 20577/14577
 SE - Serratura elettrica 12 Vcc
 VV - Videocitofono Art. 01955

Figura 26 - Impianto videocitofonico 2 posti esterni

Topologia installativa

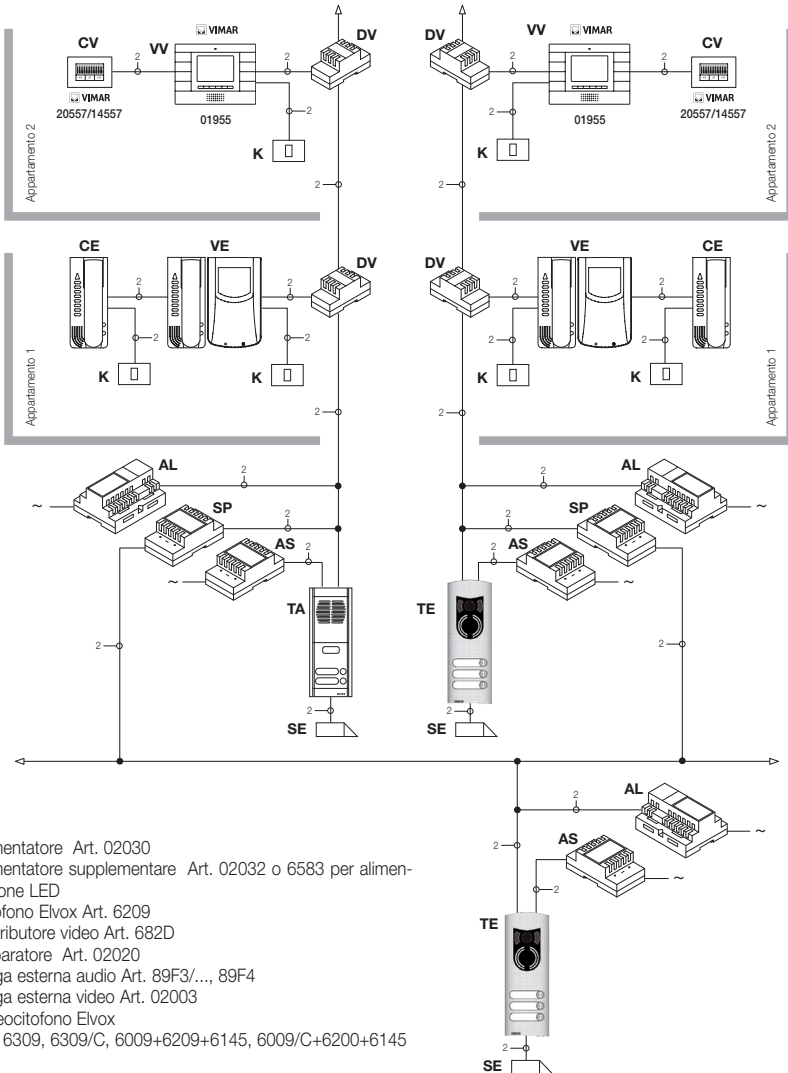


Figura 27 - Impianto videocitofonico nel complesso edilizio

Configurazione del videocitofono

Configurazione del videocitofono.

Tutte le principali funzionalità di base del videocitofono viste nel capitolo “FUNZIONI DEL VIDEOCITOFONO”, vengono configurate attraverso i tasti presenti sul fronte del dispositivo (si veda fig. 7); per la programmazione evoluta del videocitofono (funzioni opzionali quali impostazione dei gruppi, associazione dei pulsanti a particolari comandi, configurazione delle chiamate intercomunicanti, associazione ai pulsanti di chiamata audio/video da fuori porta, etc.) è necessario usare il PC e l'interfaccia USB 02024 e il software “EVCCom”.

Configurazione delle funzionalità di base del videocitofono.

La configurazione delle funzionalità di base del videocitofono consente di soddisfare le esigenze applicative della maggior parte degli impianti che vengono installati. A seconda dello stato di funzionamento del monitor (ACCESO o SPENTO) si possono impostare e programmare funzionalità differenti che sono di seguito riportate:

Abilitazione della funzione Autoaccensione.

Per utilizzare questa funzione è necessario configurare la targa in modo che sia abilitata alla ricezione del comando di autoaccensione (si vedano i parametri di targa nella documentazione Due Fili – parametro abilitato di default); l'invio del comando AUTOACCENSIONE avviene in due modi:

- premendo il tasto "C" a MONITOR SPENTO (se "C" non è stato impostato come 2ndF);
- premendo contemporaneamente i tasti "C" e "A" (se "C" è stato impostato come 2ndF).

A MONITOR ACCESO l'invio del comando di autoaccensione consente di visualizzare in maniera sequenziale le immagini inviate dalle telecamere delle targhe video presenti oltre a quella principale (è necessario impostare la sequenza di autoaccensione sulla targa MASTER mediante il PC e l'interfaccia USB 02024 con software “EVCCom”).

Abilitazione della funzione “Utente Assente”.

Questo tipo di funzione consente all'utente, tramite la targa esterna, di segnalare la propria assenza al centralino di portineria (se presente); può inoltre essere utilizzata anche nel caso in cui l'utente sia in casa ma non voglia essere disturbato. Quando la funzione è abilitata il videocitofono che riceve la chiamata non emette nessuna segnalazione acustica e non accende il monitor.

Per abilitare la funzione Utente assente, effettuare a MONITOR SPENTO le operazioni che seguono:

- Premere ripetutamente, a MONITOR SPENTO, il tasto "H" (tasto di diminuzione volume suoneria) fino ad azzerare il livello sonoro della stessa; il led rosso si accende e la funzione Utente assente è inserita.

Per disabilitare la funzione, effettuare a MONITOR SPENTO le operazioni che seguono:

- Premere ripetutamente, a MONITOR SPENTO, il tasto "I" (tasto di aumento volume suoneria) fino al raggiungimento del livello sonoro desiderato; il led rosso si spegne e la funzione Utente assente è disinserita.

Configurazione del videocitofono

Segnalazioni led rosso.

Quando la funzione "Utente Assente" è abilitata, il led fornisce le seguenti indicazioni:

- Led acceso fisso = Funzione "Utente Assente" abilitata.
- Led lampeggiante a brevi intervalli = Chiamata ricevuta (il led emette fino a 4 lampeggi rapidi per distinguere fino a 4 diverse chiamate ricevute).

Comunicazione audio/video per chiamata da fuori porta.

Nel caso in cui vi sia l'esigenza di installare uno o più posti di chiamata audio/video interni ("chiamata da fuoriporta") si possono distinguere due diverse tipologie:

- chiamata da fuori porta "solo audio";
- chiamata da fuori porta "audio/video".

A seconda della tipologia scelta è necessaria l'installazione di moduli e accessori ausiliari.

Chiamata da fuori porta solo audio.

Nel caso in cui sia presente un posto esterno da pianerottolo con la sola funzione audio (art. 20577 o 14577), il videocitofono deve essere configurato per essere in grado di ricevere la comunicazione audio dal pulsante di chiamata fuori porta.

Per associare il pulsante di chiamata da fuori porta al videocitofono effettuare la procedura che segue:

1. Codificare il pulsante di chiamata da pianerottolo (si veda il foglio istruzioni dell'art. 20577 o 14577)
2. Associare il videocitofono/citofono al pulsante di chiamata fuori porta 20577/14577 utilizzando il PC e l'interfaccia USB 02024 con software "EVCom" (si consulti il capitolo "CONFIGURAZIONE DELLE FUNZIONALITÀ OPZIONALI DEL VIDEOCITOFONO" – Associazione delle chiamate da fuori porta) del presente manuale.

NOTA: Per associare al videocitofono/citofono la chiamata da fuori porta esclusivamente di tipo audio è necessario mantenere il ponticello di selezione della tipologia di chiamata (posto sul lato morsetti estraibili del 20577/14577) in posizione "A".

Chiamata da fuori porta audio/video.

Nel caso in cui sia presente un posto esterno da pianerottolo con la funzione audio/video (art. 20577/14577 con 20560/14560 o 20565/14565), il videocitofono deve essere configurato in modo che possa ricevere la comunicazione audio dal pulsante di chiamata 20577/14577 e l'attivazione della telecamera da fuori porta.

Per attivare la telecamera del fuori porta è necessaria l'installazione dell'interfaccia audio/video per telecamere art. 02016.

Per associare il pulsante di chiamata da fuori porta al videocitofono eseguire la seguente procedura:

1. Codificare il pulsante di chiamata da pianerottolo (si veda il foglio istruzioni dell'art. 20577 o 14577).
2. Associare il videocitofono/citofono al pulsante di chiamata fuori porta 20577/14577 utilizzando il PC e l'interfaccia USB 02024 con software "EVCom" (si consulti il capitolo "CONFIGURAZIONE DELLE FUNZIONALITÀ OPZIONALI DEL VIDEOCITOFONO" – Associazione delle chiamate da fuori porta) del presente manuale.

Configurazione del videocitofono

NOTA: Per associare al videocitofono/citofono la chiamata da fuori porta di tipo audio/video è necessario mantenere il ponticello di selezione della tipologia di chiamata (posto sul lato morsetti estraibili del 20577/14577) in posizione “V”.

IMPORTANTE: Il videocitofono/citofono può essere associato fino ad un massimo di 4 diversi pulsanti di chiamata da fuoriporta; il codice identificativo del pulsante di chiamata appartiene alla classe dei monitor (codice numerico che va da 1 a 200).

Il tempo di attivazione serratura locale (l'impostazione di default è pari ad 1 s) può essere modificato solo tramite il PC e l'interfaccia USB 02024 e il software “EVCom” (intervallo di selezione da 0 a 250 s).

Viceversa, Il tempo di risposta (30 s), quello di conversazione (300 s) e quello di autoaccensione (30 s) sono fissi e non sono modificabili.

Esempi di diversa tipologia della chiamata da fuori porta:

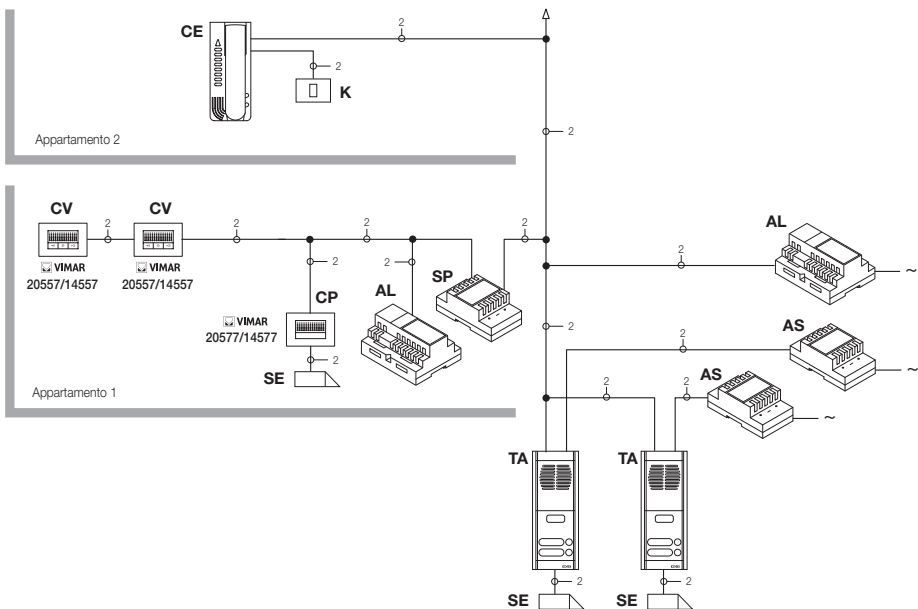


Figura 28 - Chiamata fuori porta solo audio

Configurazione del videocitofono

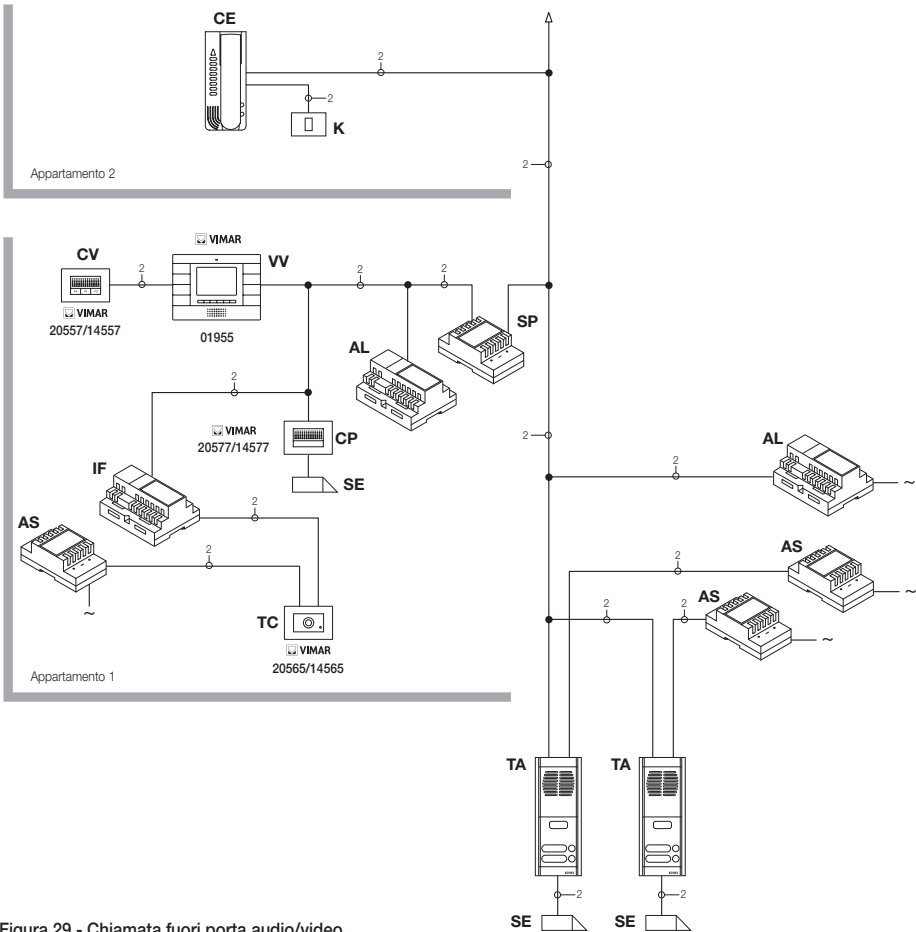


Figura 29 - Chiamata fuori porta audio/video

AL - Alimentatore Art. 02030
 AS - Alimentatore supplementare Art. 02032
 CE - Citofono Elvox Art. 6209
 SP - Separatore Art. 02020
 TA - Targa esterna audio Art. 89F3/..., 89F4
 IF - Interfaccia audiovideo per telecamera Art. 02016

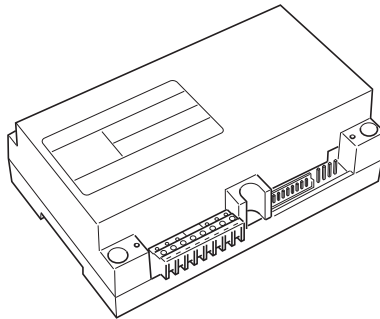
CP - Pulsante di chiamata fuoriporta Art. 20577/14577
 K - Pulsante di chiamata fuoriporta
 CV - Citofono Art. 20557/14557
 SE - Serratura elettrica 12 Vcc
 TC - Telecamera Art. 20560/20565
 VV - Videocitofono Art. 01955

Configurazione del videocitofono

Interfaccia audio/video per telecamere.

L'interfaccia audio/video per telecamere art. 02016 è un dispositivo da 8 moduli a barra DIN necessario per realizzare sia la chiamata audio/video da fuori porta che l'autoaccensione di eventuali telecamere supplementari installate nell'impianto con "funzione TVCC".

Il dispositivo è in grado di gestire direttamente 4 telecamere con i relativi ingressi audio (telecamere 20565 e 14565) e fino ad un massimo di 16 telecamere con relativi ingressi audio utilizzando appositi moduli di espansione a 4 ingressi art. 02017.



L'interfaccia può essere identificata nella stessa modalità di una targa SLAVE, attraverso un codice numerico compreso tra 2 e 15 e diverso da quello di eventuali altre targhe presenti nell'impianto; in alternativa può essere utilizzata senza identificazione numerica associandola alla chiamata da fuori porta.

Nel caso sia identificata come targa SLAVE si potrà effettuare l'autoaccensione visualizzando in modo sequenziale le telecamere collegate direttamente o tramite moduli di espansione (massimo 16 telecamere).

Nel caso in cui invece, l'interfaccia non sia identificata ma solo associata al pulsante di chiamata da fuori porta 20577 o 14577, si potranno accendere le telecamere corrispondenti alle chiamate inviate dai pulsanti fuori porta (massimo 4 chiamate da fuori porta con la relativa telecamera) e anche effettuare l'autoaccensione sulle varie telecamere connesse all'interfaccia eseguendo una chiamata intercomunicante fittizia verso il pulsante di chiamata.

APPLICAZIONI:

1. Utilizzo dell'interfaccia 02016 per telecamere supplementari (funzione "TVCC").

Nel caso in cui si desideri utilizzare l'interfaccia audio/video per telecamere 02016 per la gestione dell'autoaccensione di telecamere supplementari interne all'impianto (con eventuale segnale audio e fino ad un massimo di 16 telecamere usando gli appositi moduli di espansione art. 02017), è necessario codificare l'interfaccia 02016 solamente mediante il PC, l'interfaccia USB 02024 e il software "EVCCom" assegnando un codice di identificazione compreso tra 2 e 15 (numerazione dedicata alle targhe SLAVE) diverso da quello delle altre targhe presenti nell'impianto (per maggiori dettagli si consulti la documentazione tecnica per l'art. 02016).

Configurazione del videocitofono

In questo modo l'interfaccia si comporta esattamente come una normale targa SLAVE; per effettuare l'accensione della prima telecamera è necessario inviare ripetutamente il comando AUTOACCENSIONE da videocitofono (si veda il capitolo "FUZIONE DI AUTOACCENSIONE") in modo da "scorrere" le eventuali targhe presenti fino al raggiungimento della prima telecamera collegata alla 02016.

Infine, per effettuare lo scorrimento di tutte le telecamere collegate all'interfaccia, premere ripetutamente il tasto per l'invio del comando SERRATURA (tasto "B").

NOTA BENE: Per ogni videocitofono è possibile configurare la sequenza di autoaccensione delle telecamere supplementari collegate all'interfaccia audio/video 02016; **tale configurazione può essere realizzata esclusivamente con programmazione evoluta dell'interfaccia audio/video attraverso l'utilizzo di un PC e l'interfaccia USB 02024 con software "EVCom"** (si consultati la relativa documentazione tecnica).

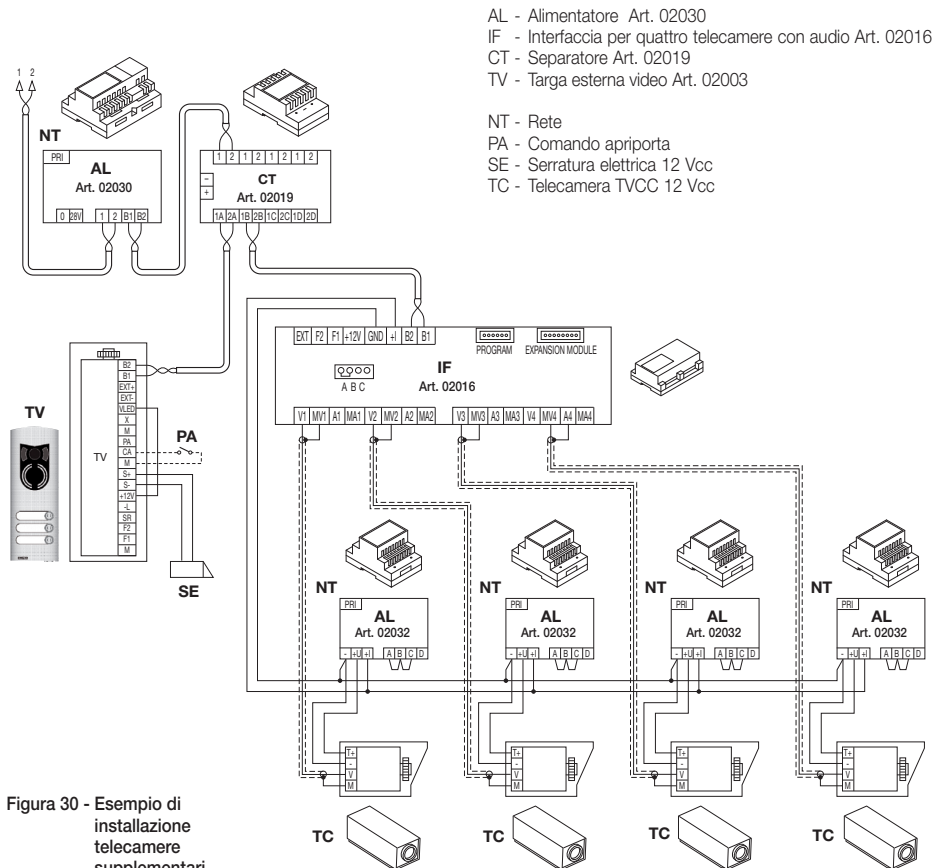


Figura 30 - Esempio di installazione telecamere supplementari

Configurazione del videocitofono

2. Utilizzo dell'interfaccia 02016 per chiamata audio/video da fuori porta.

Nel caso in cui sia presente un posto esterno audio/video da pianerottolo (pulsante 20577/14577 e telecamere 20560, 20565, 14560, 14565), si può utilizzare l'interfaccia audio/video **senza codifica numerica di targa secondaria come invece era necessario nel caso precedente** (in questo modo non si occupa inutilmente un ID riservato alla classe delle targhe).

ATTENZIONE: L'associazione tra pulsante di chiamata fuori porta (20577 o 14577) e il videocitofono/citofono da chiamare può essere effettuata mediante programmazione evoluta così come l'associazione della telecamera con l'interfaccia audio/video per telecamere 02016; quindi è necessario l'utilizzo del PC e l'interfaccia USB 02024 con software "EVCom" (si veda la relativa documentazione tecnica).

All'invio della chiamata audio/video premendo il pulsante a targhetta del fuoriporta (art. 20577 o 14577), l'interfaccia abiliterà la telecamera ad essa associata.

Con questo tipo di configurazione è possibile connettere fino a 4 telecamere per i 4 possibili pulsanti di chiamata da fuori porta.

NOTA:

È possibile effettuare l'autoaccensione sulla telecamera associata al pulsante di chiamata fuori porta (ed eventualmente in sequenza sulle successive) inviando una chiamata intercomunicante verso quest'ultimo; è necessario pertanto configurare il videocitofono in modo che possa inviare tale comando (si veda il capitolo "CONFIGURAZIONE PULSANTI - Chiamate intercomunicanti").

L'invio ripetuto del comando consente di effettuare lo "scorrimento" di tutte le telecamere collegate all'interfaccia video 02016.

Selezione del tipo di suonerie.

È possibile selezionare i tipi di suoneria da abbinare alle diverse chiamate che il videocitofono può ricevere:

- chiamata da targa;
- chiamata da fuoriporta;
- chiamata da intercomunicante.

Impostazione suoneria della targa.

La suoneria della chiamata da targa può essere selezionata direttamente dai tasti del videocitofono:

- Premere per almeno 3 secondi, a MONITOR SPENTO, il tasto "E" oppure il tasto "F" per accedere alla lista dei toni disponibili.
- Scorrere attraverso il tasto "E" o il tasto "F" la lista dei toni; il videocitofono riproduce la relativa suoneria e la memorizza in corrispondenza dell'ingresso della chiamata da targa (a memorizzazione avvenuta il led rosso si accende per qualche istante).

Impostazione suoneria chiamata da fuori porta (pulsante 20577 o 14577).

La suoneria della chiamata da pulsante fuoriporta viene così selezionata:

- Premere contemporaneamente, per almeno 3 secondi e a MONITOR SPENTO, i tasti "E" ed "H" fino al lampeggio del led rosso.
- Premere ripetutamente il tasto "E" o il tasto "F" per "scorrere" tutte le suonerie disponibili; riprodurre quindi la suoneria desiderata e attendere il lampeggio del led rosso di avvenuta impostazione.

Configurazione del videocitofono

La suoneria della chiamata da fuori porta può essere impostata anche attraverso la programmazione evoluta del videocitofono; in questo caso è necessario utilizzare il PC e l'interfaccia USB 02024 con software "ECom" (si veda la relativa documentazione tecnica).

Impostazione suoneria chiamata da intercomunicante.

La suoneria della chiamata da intercomunicante viene così selezionata:

- Premere contemporaneamente, per almeno 3 secondi e a MONITOR SPENTO, i tasti "F" ed "I" fino al lampeggio del led rosso.
- Premere ripetutamente il tasto "E" o il tasto "F" per "scorrere" tutte le suonerie disponibili; riprodurre quindi la suoneria desiderata e attendere il lampeggio del led rosso di avvenuta impostazione.

La suoneria della chiamata da intercomunicante può essere impostata anche attraverso la programmazione evoluta del videocitofono; in questo caso è necessario utilizzare il PC e l'interfaccia USB 02024 con software "ECom" (si veda la relativa documentazione tecnica).

NOTA: Il led rosso si spegne dopo ogni fase di programmazione oppure dopo un time-out di circa 15 s; nel caso in cui il led si spenga per la scadenza del time-out è necessario ripetere la configurazione.

Regolazione dei volumi delle suonerie.

La regolazione dei volumi delle suonerie appena descritte viene effettuato in maniera analoga per tutti i tipi di chiamata (da targa esterna, da fuoriporta o da intercomunicante).

La regolazione, da effettuarsi a MONITOR SPENTO, viene così impostata:

- Premere, per almeno 3 sec, il tasto "H" per decrementare l'intensità delle suonerie;
- Premere, per almeno 3 sec, il tasto "I" per incrementare l'intensità della suoneria.

Il led rosso lampeggia indicando il salvataggio in memoria dell'impostazione effettuata.

Regolazione del volume vivavoce.

Attraverso questa procedura è possibile regolare il volume del canale audio (comunicazione vocale) che da un posto esterno viene inviato all'altoparlante del videocitofono.

La regolazione, da effettuarsi a MONITOR ACCESO e mantenendo premuto il tasto "D" (se non è impostata la modalità "Hand Free" - conversazione audio in corso), viene così effettuata:

- Premere il tasto "H" per decrementare l'intensità sonora;
- Premere il tasto "I" per incrementare l'intensità sonora.

Il led rosso lampeggia indicando il salvataggio in memoria dell'impostazione effettuata.

Regolazione dei parametri video.

Attraverso le procedure che seguono è possibile effettuare l'impostazione dei tre parametri che regolano l'immagine video sul monitor LCD:

- luminosità;
- contrasto;
- colore.

Configurazione del videocitofono

Impostazione della luminosità.

Per impostare il grado di luminosità del monitor LCD è necessario, a MONITOR ACCESO, effettuare le seguenti operazioni:

- Premere il tasto "E" per decrementare la luminosità;
- Premere il tasto "F" per incrementare la luminosità.

Il led rosso lampeggia indicando il salvataggio in memoria della impostazione effettuata.

Impostazione del contrasto.

Per impostare il grado di contrasto del monitor LCD è necessario, a MONITOR ACCESO, effettuare le seguenti operazioni:

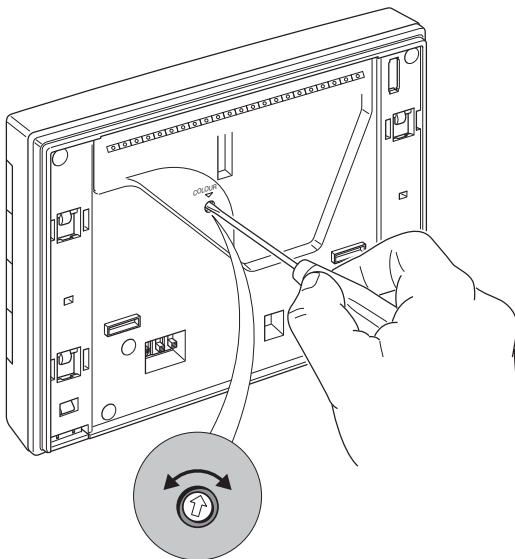
- Premere il tasto "H" per decrementare il contrasto;
- Premere il tasto "I" per incrementare il contrasto.

Il led rosso lampeggia indicando il salvataggio in memoria della impostazione effettuata.

Impostazione del colore.

La regolazione del colore viene effettuata attraverso il trimmer posto sul retro del videocitofono 01955 (si veda figura 31) in corrispondenza della scritta "COLOUR"; è quindi necessario effettuare la regolazione prima di installare l'apparecchio sulla parete.

Infatti, una volta installato il videocitofono nel muro, non sarà più possibile accedere al trimmer se non estraendolo nuovamente dalla staffa metallica.



Nota: La regolazione del colore è la meno critica ed è la meno influente circa la qualità dell'immagine sul monitor LCD rispetto alle variazioni di luce ambientale.

Figura 31 - Regolazione del colore.

Configurazione del videocitofono

Configurazione diretta dei pulsanti (CHIAMATE INTERCOMUNICANTI).

I pulsanti presenti sul videocitofono possono essere configurati per inviare sul bus dei comandi specifici differenti. Possono essere configurati, ad esempio, per l'invio dei comandi FUNZIONE F1/F2, del comando di autoaccensione su una specifica targa, del comando per effettuare una chiamata intercomunicante, etc...

Per la programmazione dei tasti (tranne che per il Vivavoce – tasto “D”) è necessario impostare il pulsante da configurare in uno stato denominato “**attesa programmazione**” attraverso la seguente procedura:

- Sganciare il copritasto del tasto “D” (funzione vivavoce).
- Premere per qualche secondo, mediante un cacciavite o un piccolo utensile, il pulsante “R” posto al di sotto del tasto “D” quindi tenere premuti contemporaneamente, per almeno 3 s, il pulsante da programmare (o la combinazione di tasti) e il tasto vivavoce “D” (rilasciando il tasto “R”).

Esempio 1: se si deve programmare il tasto “luci scale”, si preme “A”+”D”

Esempio 2: se si deve programmare la combinazione di tasti “autoaccensione” (con “C” in 2ndF) si preme “C”+”A”+”D”

Esempio 3: se si deve programmare la combinazione di tasti “chiamata intercomunicante” (con “C” in 2ndF) si preme “C”+”E”+”D”...

- Il videocitofono emette una segnalazione acustica che conferma lo stato di “attesa programmazione del pulsante”; rilasciare infine i tasti premuti e inviare sul bus il comando che si vuole associare al tasto da programmare.

Ad esempio:

- 1. Impostare il pulsante per la chiamata intercomunicante:** sul citofono/videocitofono che si desidera chiamare, premere un tasto qualsiasi (tranne il tasto di risposta Vivavoce – preferibilmente il tasto SERRATURA o SERVIZIO AUSILIARIO) per inviare al videocitofono chiamante il codice del dispositivo chiamato. Il videocitofono risponde con una segnalazione acustica di avvenuta programmazione.
- 2. Impostare il pulsante per l'invio della FUNZIONE F1(F2):** inviare, tramite l'utilizzo di un dispositivo che sia in grado di farlo (ad esempio citofoni/videocitofoni già configurati, targhe, interfaccia USB 02024 per PC e software “EVCom”) il comando FUNZIONE F1(F2) sul bus. Il videocitofono risponde con una segnalazione acustica di avvenuta programmazione.
- 3. Impostare il pulsante come autoaccensione su targa specifica:** dalla targa sulla quale si desidera effettuare l'autoaccensione con il pulsante che si sta configurando, inviare una chiamata con il pulsante corrispondente al videocitofono; quest'ultimo risponde con una segnalazione acustica di avvenuta programmazione.
- 4. Altre funzioni:** possono essere programmate in modo del tutto analogo alle precedenti.

Configurazione del videocitofono

Configurazione delle funzionalità opzionali del videocitofono (programmazione evoluta con software "EVCom").

Attraverso la programmazione evoluta è possibile configurare delle funzionalità opzionali del videocitofono oppure (quando è possibile) questo può essere realizzato attraverso la pressione di opportune combinazioni di tasti. Con programmazione evoluta si intende una configurazione del videocitofono accessibile solo attraverso strumenti ausiliari di programmazione quali il PC e l'interfaccia USB 02024 con software "EVCom" ; negli esempi che seguiranno si farà riferimento all'applicativo "EVCom".

NOTA: Nell'applicativo gestionale EVCom i pulsanti programmabili (o le sequenze in 2ndF) vengono indicate con P0..P8:

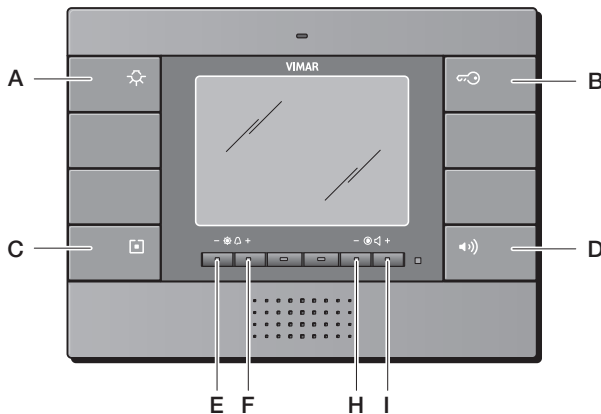


Figura 32 - Corrispondenza tasti

CORRISPONDENZA TRA EVCom E VIDEOCITOFONO 01955 SENZA 2ndF		
SAVE PROG	Tasto 01955	Funzione
P0	B	SERRATURA
P1	C	AUTOACCENSIONE
P2	A	LUCE SCALE

Tabella 1.

Funzionalità tasti con il selettore S posto in posizione 1 (si veda il capitolo "IL TASTO SECONDA FUNZIONE (2ndF)")

CORRISPONDENZA TRA EVCom E VIDEOCITOFONO 01955 CON 2ndF		
SAVE PROG	Tasto 01955	Funzione
P0	B	SERRATURA
P1	C+A	AUTOACCENSIONE
P2	A	SERVIZIO_AUX_1
P3	C+B	SERVIZIO_AUX_2
P4	C+E	LIBERO
P5	C+F	LIBERO
--	--	--
P7	C+H	LIBERO (F1 di default)
P8	C+I	LIBERO (F2 di default)

Tabella 2.

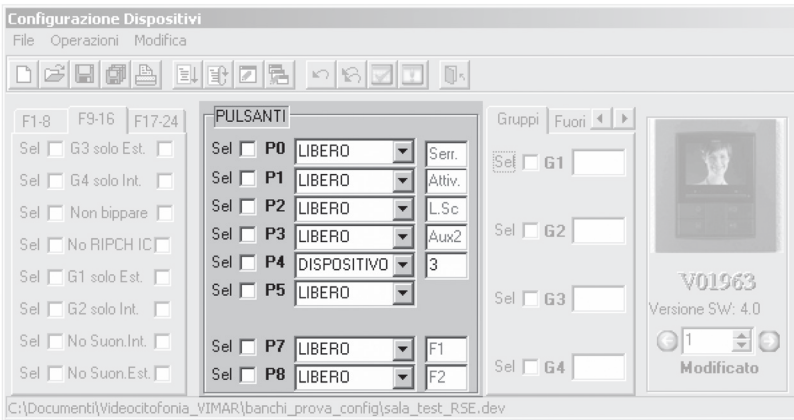
Funzionalità tasti con il selettore S posto in posizione 2 (si veda il capitolo "IL TASTO SECONDA FUNZIONE (2ndF)")

Configurazione del videocitofono

Programmazione dei pulsanti (CHIAMATE INTERCOMUNICANTI).

La programmazione della funzione dei pulsanti può essere effettuata utilizzando direttamente l'interfaccia USB 02024 per PC e software "EVCom" senza intervenire sul dispositivo con la programmazione diretta.

Esempio: Programmazione dei pulsanti con "EVCom": la chiamata intercomunicante viene impostata come funzione "DISPOSITIVO" abbinato all' indicazione dell'indirizzo ID del dispositivo chiamato.



↑
Configurazione Pulsanti

Figura 33

Configurazione del videocitofono

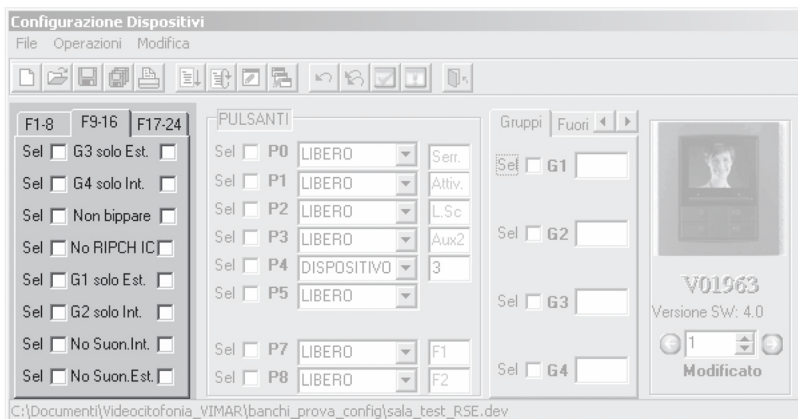
Impostazione dei flag.

I flag sono delle opzioni che si possono attivare/disattivare ed influiscono sul comportamento del videocitofono; l'accesso alla configurazione dei flag avviene esclusivamente attraverso l'interfaccia USB 02024 per PC e software "EVCom".

I flag che possono essere impostati sono riportati nella seguente tabella:

Monitor Acc.	Abilita accensione del monitor
LED Verde	Abilitazione led verde
F1/F2 1-8	Abilita le FUNZIONI- F1/F2 per le targhe 1-8
Centralino	Abilita il controllo da centralino
G3 solo Est.	Abilita il Gruppo 3 solo per chiamate esterne da targa
G4 solo Int.	Abilita il Gruppo 4 solo per chiamate intercomunicanti
Non bippare	Disabilita il beep su pressione tasto
Non RIPCH IC	Disabilita la ripetizione di chiamata per l'intercomunicante
G1 solo Est.	Abilita il Gruppo 1 solo per chiamate esterne da targa
G2 solo Int.	Abilita il Gruppo 2 solo per chiamate intercomunicanti
No Suon.Int.	Disabilita la suoneria degli intercomunicanti
No Suon.Est.	Disabilita la suoneria delle chiamate esterne da targa
Serr.term.	La pressione tasto SERRATURA termina la chiamata
V.V. On/Off	Abilita la funzione vivavoce ON/OFF ("Hand Free")
Forza Sec.F.	Forza il tasto AUTOACCENSIONE come 2ndF
Dom. VIMAR	Imposta la presenza della domotica VIMAR
Grp. Escl. S.	Se in "Utente Assente", i secondari suonano lo stesso
I.C. Illim.	Durata illimitata delle conversazioni intercomunicanti

Esempio di configurazione dei flag con "EVCom":



↑
Flag di Configurazione

Figura 34

Configurazione del videocitofono

Impostazione delle chiamate di gruppo.

Oltre all'impostazione diretta del codice di identificazione secondario (si veda il capitolo "CODIFICA NUMERICA SECONDARIA DEL VIDEOCITOFONO" del presente manuale) che consente di inserire il videocitofono in un gruppo di dispositivi (citofono/videocitofoni) che ricevono contemporaneamente una chiamata, questa associazione può essere effettuata anche tramite la programmazione evoluta con interfaccia USB 02024 per PC e software "EVCom". Esistono quattro possibili diversi gruppi (G1,G2,G3 e G4); ogni dispositivo può essere associato al singolo gruppo indicando (su apposito campo compilabile con i suddetti strumenti per la programmazione evoluta) il codice identificativo del capogruppo.

Esempio di configurazione delle chiamate di gruppo con "EVCom":

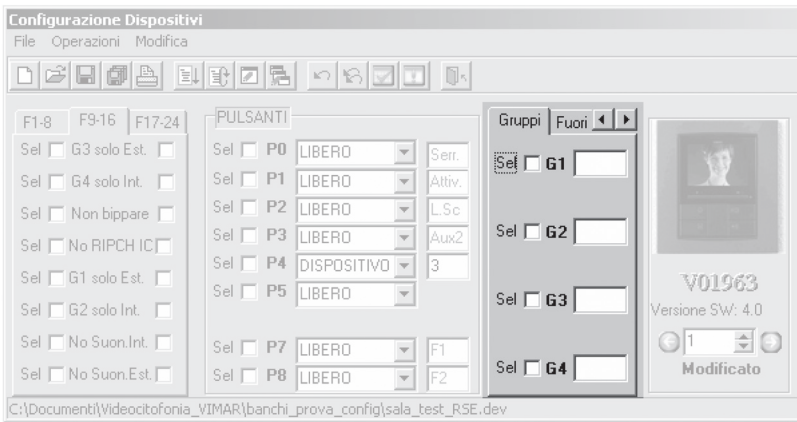


Figura 35

↑
Chiamate di Gruppo

Configurazione del videocitofono

Associazione delle chiamate da fuori porta.

Attraverso la programmazione evoluta con interfaccia USB 02024 per PC e software "EVCCom", è possibile impostare (su apposito campo compilabile con i suddetti strumenti per la programmazione evoluta) i pulsanti di chiamata da fuori porta dai quali il videocitofono è in grado di ricevere una chiamata.

Ogni videocitofono può ricevere chiamate fino ad un massimo di 4 diversi pulsanti di chiamata da fuori porta.

Esempio di associazione delle chiamate da fuori porta con "EVCCom":

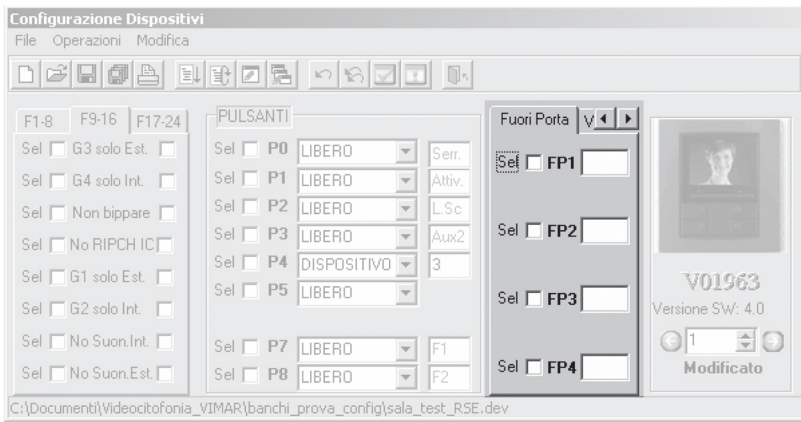


Figura 36

↑
Associazione Chiamata da Fuoriporta

Configurazione del videocitofono

Impostazione e regolazione delle suonerie.

Attraverso la programmazione evoluta con l'interfaccia USB 02024 per PC e software "EVCom", è possibile impostare le suonerie delle diverse chiamate entranti al videocitofono (da targa, da chiamata da fuoriporta o da intercomunicante) per differenziarne il suono in modo da riconoscerle acusticamente; è inoltre possibile variare ed impostare la regolazione del volume relativo ad ogni suoneria.

Tabella indicativa delle suonerie per programmazione evoluta:

Suoneria 0	Monotonale (solo chiamata intercomunicante) / bitonale
Suoneria 1	bitonale attenuato
Suoneria 2	tritonale
Suoneria 3	tritonale attenuato
Suoneria 4	trillo
Suoneria 5	trillo attenuato
Suoneria 6	trillo telefonico

Esempio di impostazione suonerie con "EVCom":

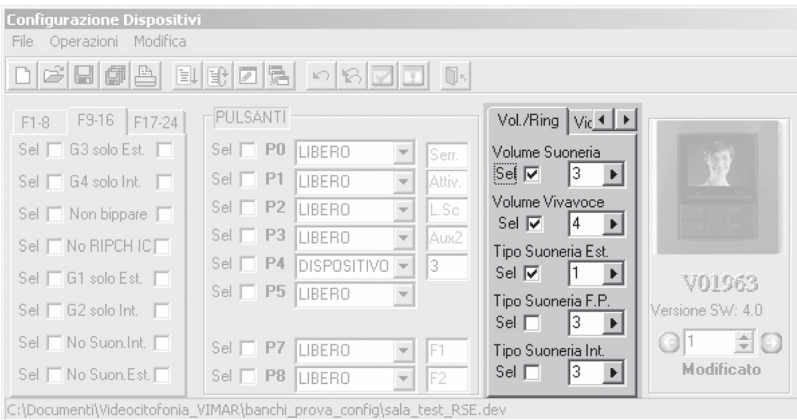


Figura 37

Configurazione Suonerie

Configurazione del videocitofono

Impostazione dei parametri video.

Attraverso la programmazione evoluta con l'interfaccia USB 02024 per PC e software "EVCom", è possibile impostare i livelli di regolazione video (luminosità e contrasto) del monitor LCD del videocitofono.

Esempio di regolazione luminosità e contrasto con "EVCom":

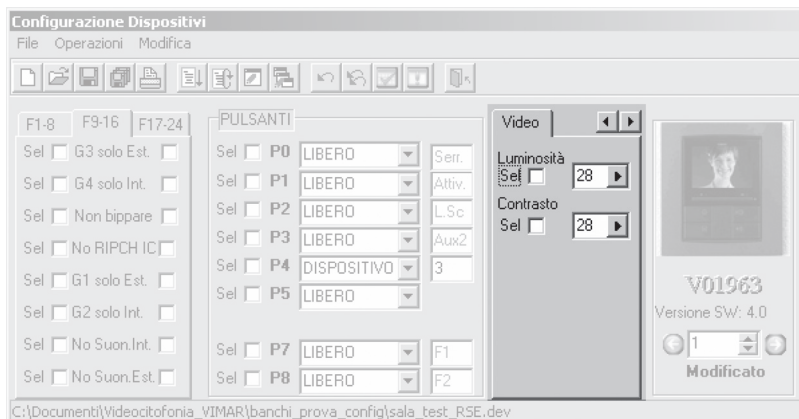


Figura 38

↑
Regolazioni Video

N.B. Per tutti i dettagli circa l'utilizzo del software "EVCom" consultare il relativo manuale.

Configurazione del videocitofono

Reset delle configurazioni.

Cancelazione totale delle programmazioni.

Questa procedura è consigliata nel caso in cui si desideri modificare l'ID di un videocitofono precedentemente programmato e senza mantenere la programmazione di funzionamento del dispositivo:

- 1) Premere e mantenere premuto il pulsante "R" posto al di sotto del tasto "D".
- 2) Premere e mantenere premuti i pulsanti "C" e "D" assieme al pulsante "R".
- 3) Rilasciare il pulsante "R", continuando a tenere premuti i pulsanti "C" e "D".
- 4) Dopo 2 secondi il videocitofono emette, per circa 2 secondi, una segnalazione acustica lunga.
- 5) Rilasciare i pulsanti "C" e "D".
- 6) Premere il pulsante "B".

Se la procedura di cancellazione è stata effettuata correttamente, premendo il pulsante "B" del videocitofono quest'ultimo emetterà un triplo "Bip".

Riprogrammazione valore di default dei pulsanti.

- 1) Premere e mantenere premuto il pulsante "R" posto al di sotto del tasto "D".
- 2) Premere e mantenere premuto il pulsante da riprogrammare assieme al pulsante "D" e il pulsante "R".
- 3) Rilasciare il pulsante "R", continuando a tenere premuti gli altri due pulsanti.
- 4) Dopo 2 secondi il videocitofono emette una segnalazione acustica acuta.
- 5) Rilasciare i pulsanti e infine premere nuovamente il pulsante che si desidera riportare nella condizione di default.

Programmazione della targa Due Fili

Programmazione della targa Due Fili.

ATTENZIONE! Le operazioni che seguono devono essere effettuate dopo aver dato alimentazione all'impianto e prima della programmazione dei citofoni e videocitofoni.

Nello stesso impianto deve essere presente solo una targa MASTER (codice identificativo 1) mentre le eventuali targhe secondarie devono essere impostate come SLAVE (si consulti la documentazione tecnica relativa alla particolare targa utilizzata).




Effettuare la programmazione delle targhe alimentando una sola targa per volta; la targa master deve essere sempre programmata per ultima.

La configurazione dei parametri di targa può essere effettuata in tre modi differenti:

- Direttamente dalla targa stessa utilizzando la tastiera alfanumerica o a tasti singoli.
- Con PC e interfaccia USB art. 02024 e software "EVCom".

In questa sezione sarà illustrato esclusivamente il metodo di programmazione attraverso la tastiera alfanumerica posta sul frontale della targa Due Fili; per la configurazione attraverso il PC si consulti la relativa documentazione tecnica.

Per accedere al menù di configurazione della targa effettuare le operazioni che seguono:

- Premere contemporaneamente i tasti  e .
- Inserire la password che consente l'accesso alla programmazione; digitare "654321" alla prima configurazione (password di default impostata da fabbrica che deve poi essere modificata dall'installatore).
- Premere il tasto  per confermare.

Una volta entrati nella fase di programmazione utilizzare i pulsanti ,  e  per la selezione dei parametri, il pulsante  per confermare le modifiche e il pulsante  per annullare le modifiche.

A questo punto è possibile scorrere l'elenco di tutti i parametri di targa e dei relativi valori impostati; per ognuno di questi può essere introdotto un valore che identifica il parametro stesso e la relativa configurazione.

I valori impostati devono essere compresi in un determinato intervallo (valore minimo-valore massimo) secondo quanto riportato nella tabella parametri allegata alla documentazione tecnica della targa (si veda, ad esempio, la tabella "PARAMETRI TECNICI DELLA TARGA" illustrata nelle pagine seguenti).

Per la configurazione delle targhe Due Fili prive di tastiera alfanumerica si consulti la relativa documentazione tecnica.

Programmazione della targa Due Fili

Esempio di parametri tecnici della targa.

Lingua messaggi	Italiano
ID targa	1
Numero cifre codifica	Sequenziale
Codice serratura	Ness. associazione
Codice preferenziale pulsante	Ness. associazione
Codice preferenziale pulsante	Ness. associazione
Chiavi serratura	Ness. associazione
Chiavi F1	Ness. associazione
Chiavi F2	Ness. associazione
Numerazioni dispositivi	Ness. associazione
Ricerca in tutta la rubrica	No
Nomi dispositivi	Ness. associazione
Password programmazioni	654321
Tempo risposta	30 sec.
Tempo conversazione	120 sec.
Tempo autoaccensione	10 sec.
Tempo serratura	1 sec.
Tempo F1	1 sec.
Tempo F2	1 sec.
Volume esterno	15
Volume interno	3
Blocco serratura	Disattivato
Abilitazioni/disabilitazioni	Ness. associazione

Ripetizione suoneria targa	Abilitato
Cicli suoneria monitor/citofono	2
Serrature comuni	Ness. associazione
F1 comune	Ness. associazione
F2 comune	Ness. associazione
Disabilitazione autoaccensione	No
Orologio	01/01/05 00:00
Abilitazione codici a tempo	No
Prima chiave a tempo	Ness. associazione
Ultima chiave a tempo	Ness. associazione
Fasce temporali validità chiavi	Ness. associazione
Sequenza autoaccensione (solo targa Master)	Ness. associazione
Configurazione monitor/citofoni	
Assegnazione tasti funzione dei monitor/citofoni	
Intercomunicante	
Autoaccensione	
Servizi ausiliari	
Assegnazione funzione F1	
Assegnazione funzione F2	
Funzione F1 specifica	
Funzione F1 specifica	
No suoneria chiamata intercomunicante	
No suoneria chiamata da targa	

Esempi e schemi installativi.





Nel manuale istruzioni delle targhe artt. 02001, 02002, 02003 e 02024 sono riportati , tra gli altri, anche gli schemi che seguono:

- SCHEMA COLLEGAMENTO IMPIANTO VIDEOCITOFONICO 1 TARGA VIDEO
- SCHEMA COLLEGAMENTO IMPIANTO VIDEOCITOFONICO 3 TARGHE VIDEO
- SCHEMA COLLEGAMENTO IMPIANTO VIDEOCITOFONICO CON ISOLA INTERCOMUNICANTE
- SCHEMA COLLEGAMENTO IMPIANTO VIDEOCITOFONICO 1 TARGA VIDEO E PIÙ TELECAMERE INTERNE
- SCHEMA COLLEGAMENTO PER FUNZIONI AGGIUNTIVE SU IMPIANTO VIDEOCITOFONICO.

Guida rapida all'uso del videocitofono

Tabella delle funzionalità dei tasti del videocitofono per il sistema Due Fili.

Si distinguono i casi in cui il monitor è SPENTO da quelli in cui è ACCESO, cioè se è attivo in seguito ad una chiamata esterna da targa, da fuoriporta, da intercomunicante o dopo autoaccensione.

SISTEMA	Due Fili		
	Descrizione:		
Tasto Premuto	Monitor SPENTO	Monitor ACCESO	
A 	Comando SERVIZIO AUX 1 (AUTOACCENSIONE se C+A con 2ndF attivo)	Comando SERVIZIO AUX 1 (SCANSIONE TELECAMERE se C+A con 2ndF attivo)	
B 	Comando SERRATURA (SERVIZIO AUX 2 se C+B con 2ndF attivo)	Comando SERRATURA (SERVIZIO AUX 2 se C+B con 2ndF attivo)	
C 	AUTOACCENSIONE (2ndF) se il selettore S è in posiz. 2	SCANSIONE TELECAMERE (2ndF) se il selettore S è in posiz. 2	
D 		Funzione VIVAVOCE	
E (-)	Scelta tipo suoneria da targa (LIBERO se C+E con 2ndF attivo)	Regolazione Luminosità	
F (+)	Scelta tipo suoneria da targa (LIBERO se C+F con 2ndF attivo)	Regolazione Luminosità	
H (-)	Scelta volume suonerie (FUNZIONE F1 se C+H con 2ndF attivo)	Regolazione Contrasto	Regolazione Volume vivavoce se premuto il tasto "D"
I (+)	Scelta volume suonerie (FUNZIONE F2 se C+I con 2ndF attivo)	Regolazione Contrasto	Regolazione Volume vivavoce se premuto il tasto "D"
F+I	Scelta tipo di suoneria per chiamata da Intercomunicante Mantenere premuti i tasti "F+I" per almeno 3 sec per accedere alla lista dei toni disponibili Scorrere la lista dei toni con i tasti "E" o "F" fino ad arrivare alla suoneria desiderata		
E+H	Scelta tipo di suoneria per chiamata da Fuori Porta Mantenere premuti i tasti "E+H" per almeno 3 sec per accedere alla lista dei toni disponibili Scorrere la lista dei toni con i tasti "E" o "F" fino ad arrivare alla suoneria desiderata		

Indicazioni del led luminoso

Led rosso	Acceso fisso	Volume suoneria azzerato Funzione Utente Assente inserita
Led rosso	Singolo lampeggio	Conferma salvataggio impostazione generica di configurazione
Led rosso	Lampeggi multipli	Indica il numero di chiamate ricevute (numero lampeggi rapidi) con la funzione Utente Assente inserita/ Stato di configurazione
Led verde	Acceso fisso	Porta aperta (se abilitata)

Regole di installazione e conformità normativa

Regole di installazione.

L'installazione deve essere effettuata con l'osservanza delle disposizioni regolanti l'installazione del materiale elettrico in vigore nel paese dove i prodotti sono installati.

Conformità normativa.

Direttiva EMC

Norme EN 61000-6-1, EN 61000-6-3

Glossario

Glossario

Targa.

Insieme dei dispositivi audio e video che permettono di identificare il soggetto che richiede l'accesso all'unità abitativa mediante il posto esterno.

Posto interno.

Singolo dispositivo, videocitofonico o solamente citofonico, che consente di identificare il soggetto presente sul posto esterno che ha effettuato la chiamata. Generalmente il posto interno, oltre a comunicare con la targa esterna, permette di effettuare altre operazioni quali apertura serratura, accensione luci scale, ecc.

Posto esterno.

Termine generico utilizzato per indicare la targa o il fuori porta.

Montante.

Termine utilizzato per indicare l'insieme dei cablaggi che collegano i posti interni con l'alimentatore.

Alimentatore.

Dispositivo che integra gli azionamenti per l'apertura serratura, i generatori di chiamata e l'alimentazione necessaria sia verso il montante che verso la targa.

Fuori porta.

Insieme dei dispositivi audio e video che permettono di effettuare la chiamata verso il/i posto/i interno/i e consentono di identificare il soggetto che l'ha effettuata. Generalmente viene installato per effettuare chiamate da zone interne all'edificio (pianerottolo, ingressi secondari, ecc.).

Autoaccensione.

Funzione opzionale che consente la comunicazione audio e video tra posto interno e targa oppure posto interno e fuori porta, senza che sia pervenuta una chiamata (da targa o da fuori porta rispettivamente).

Intercomunicante

Funzione opzionale che permette la comunicazione audio tra due posti interni.

Bus

Connessione fisica che permette il transito dei segnali elettrici necessari al funzionamento del sistema; in generale sul bus possono transitare segnali elettrici sia analogici (audio e video) che digitali (comandi) e anche l'alimentazione dei dispositivi.

Codice identificativo (ID)

Codice numerico che identifica in modo univoco il singolo dispositivo all'interno dell'impianto. È il nome (in chiave numerica) del dispositivo.

Master

Oggetto principale che gestisce il sistema. Tipicamente se si parla di "Targa Master", ci si riferisce alla targa principale (che deve essere unica in tutto l'impianto) identificata sempre con ID pari a 1.

Slave

Oggetto secondario rispetto al master; in generale viene gestito dal master. Se si parla di "Targa Slave" si identificano le targhe secondarie dell'impianto con ID diverso da 1.

Programmazione base

Programmazione delle principali funzioni di un dispositivo. In generale tale programmazione può essere eseguita senza l'ausilio di strumenti supplementari quali programmatori o PC.

Programmazione evoluta

Programmazione delle funzioni opzionali di un dispositivo. In generale tale programmazione è effettuata tramite l'ausilio di strumenti supplementari quali programmatori o PC provvisti di software dedicato.



Viale Vicenza, 14
I 36063 Marostica VI
Tel. +39 0424 488 600
Fax +39 0424 488 188
<http://www.vimar.com>



49400207A0 05 1304
VIMAR - Marostica - Italy