

02692 - Vernetzter Radarsensor für Deckeninstallation

Der Sensor kann dank der UWB-Technologie (Ultrabreitband-Radar) mit extrem geringer Leistung die Anwesenheit und etwaige Stürze von Personen äußerst genau erfassen. Das Gerät verfügt über einen Eingang für einen verkabelten Außenkontakt, der zur Aktivierung des Relais oder der Szenarien im System View Wireless konfiguriert werden kann. Mit der Fronttaste wird die Konfiguration anhand der App View Wireless gestartet, wobei die LED den Relaisstatus meldet. Der verlängerte Aufenthalt innerhalb des Erfassungsbereichs kann das Senden einer Benachrichtigung bzw. die Aktivierung des Relais freigeben.

ZWEI (ALTERNATIVE) BETRIEBSARTEN

Standalone • System View Wireless

Laden Sie die App View Wireless aus den Stores auf das für die Konfiguration verwendete Tablet/Smartphone.

Entsprechend dem gewählten Modus benötigen Sie:

Standalone	System View Wireless
	Gateway Art. 30807.x-20597-19597-16497-14597
Nichts weiter	App View für die Verwaltung über Smartphone/Tablet

Bei der erstmaligen Versorgung des Geräts sollte nach neuer Firmware gesucht und diese gegebenenfalls zur Geräteaktualisierung installiert werden.

Erstellen Sie auf MyVimar (Online) Ihr Installateur-Konto.

STANDALONE-KONFIGURATION

1. Verkabeln Sie sämtliche Radarsensoren.
2. Starten Sie die App View Wireless und melden Sie sich mit den soeben erstellten Zugangsdaten an.
3. Erstellen Sie die Anlage und die Räume.
4. Koppeln Sie sämtliche Sensoren mit den Räumen.
Zur Kopplung des Radarsensors:
 - Tippen Sie auf "Hinzufügen" () , wählen Sie den Raum des Geräts und benennen Sie ihn
 - Tippen Sie auf ; aktivieren Sie die Bluetooth-Verbindung auf dem Tablet/Smartphone und nähern Sie es dem Radarsensor
 - Drücken Sie frontseitige Taste und starten Sie die Konfiguration
5. Stellt für jedes Gerät Funktionen, Parameter und etwaige Zusatzgeräte (verkabelter oder Funkschalter mit Funktionen und Gruppen) ein.

KONFIGURATION IM SYSTEM VIEW WIRELESS Bluetooth

1. Verkabeln Sie sämtliche Geräte der Anlage (Radarsensoren, Wechselschalter, Thermostate, Gateways usw.).
2. Starten Sie die App View Wireless und melden Sie sich mit den soeben erstellten Zugangsdaten an.
3. Erstellen Sie die Anlage und die Räume.
4. Koppeln Sie alle Geräte außer dem Gateway (wird zuletzt gekoppelt) mit den Räumen.
Zur Kopplung des Radarsensors:
 - Tippen Sie auf "Hinzufügen" () , wählen Sie den Raum des Geräts und benennen Sie ihn
 - Tippen Sie auf ; aktivieren Sie die Bluetooth-Verbindung auf dem Tablet/Smartphone und nähern Sie es dem Radarsensor
 - Drücken Sie frontseitige Taste und starten Sie die Konfiguration
5. Stellt für jedes Gerät Funktionen, Parameter und etwaige Zusatzgeräte (verkabelter oder Funkschalter mit Funktionen und Gruppen) ein.
6. Übertragen Sie die Konfiguration der Geräte an das Gateway und verbinden Sie es mit dem WLAN-Netzwerk.
7. Übergeben Sie die Anlage an den Administrator (der ein eigenes Profil auf MyVimar angelegt haben muss).

Für die Details wird auf die Anleitung der App View Wireless verwiesen, die zum Download auf www.vimar.com unter **→ DOWNLOAD → MOBILE APP → View Wireless verfügbar ist**

Übersicht der LED-Anzeigen

- Beim normalen Betrieb (Standardfarben):

LED	Bedeutung
Weiß erleuchtet	Relais aktiv
Aus	Relais nicht aktiv
Rot erleuchtet	Sturzerkennung
Weißes Blinken	Zwangsschaltung (Relais ohne Zeitsteuerung aktiv durch Drücken der Fronttaste aktiviert/deaktiviert)

- Bei der Konfiguration:

LED	Bedeutung
Blaues Blinken (max. 2 Minuten)	Für eine FW-Aktualisierung bereit
1 grüner Blinkimpuls	Verbindung mit View Wireless hergestellt
Blau erleuchtet	Gerät über Bluetooth mit dem Smartphone gekoppelt
1 weißer Blinkimpuls	Reset des Geräts

ZURÜCKSETZEN DES GERÄTS

Durch Zurücksetzen werden die Werkseinstellungen wiederhergestellt. Drücken Sie innerhalb der ersten 5 Minuten nach Versorgung die frontseitige Taste 30 s lang bis zum Aufblinken der weißen LED.

INSTALLATIONSVORSCHRIFTEN.

- Installation und Konfiguration müssen durch Fachpersonal gemäß den im Anwendungsland des Geräts geltenden Vorschriften zur Installation elektrischen Materials erfolgen.
- Die Installation hat bei ausgeschalteter Anlage zu erfolgen.
- Die Klemmen OUT sind mit doppelter Isolierung von den Klemmen L-N-P getrennt. Schließen Sie keinen Kreis mit Netzspannung an die Klemmen OUT an; diese Klemmen können entsprechend den angegebenen Merkmalen an SELV- und ELV-Kreise angeschlossen werden.
- Schließen Sie ein doppelt isoliertes oder verstärktes Kabel Typ 01840.E an die Klemmen OUT an.
- Verwenden Sie ein Kabel mit Hülle für die Klemmen L-N-P (Typ H05RN-F) und der entsprechenden Kabelklemme.
- Das Gerät kann ausschließlich für Anwendungen im Innenbereich verwendet werden.
- Metallgegenstände vor dem Wärmelder beeinträchtigen dessen Funktionsweise. Vermeiden Sie Installationen mit Metalloberflächen im des Radar-Erfassungsbereichs.
- Die eingesetzte Technologie ist in der Lage, die Anwesenheit auch durch bestimmte Materialtypen (zum Beispiel Gipskarton, dünne Wände, Stoffe, Holz) zu erfassen, so dass eine entsprechende Rauminstallation und eine entsprechende Konfiguration der maximalen Erfassungsentfernung erforderlich sind.
- Installieren Sie das Gerät nicht an beweglichen oder Stößen und Vibrationen ausgesetzten Wänden.
- Hinsichtlich der elektrischen Sicherheit erfüllt dieses Gerät die Bestimmungen der Bezugsnorm, wenn es laut Anweisungen und mit dem beigeestellten Zubehör installiert wird. Wenn das Gerät für andere als die vom Hersteller angegebenen Zwecke verwendet wird, ist der vorgesehene Schutz möglicherweise beeinträchtigt.
- Decken Sie den volumetrischen Überwachungsbereich des Wärmelders nicht mit Gegenständen ab.
- Installieren Sie das Gerät in über 2 m Entfernung zu etwaigen WLAN-6E-Antennen.
- Nach der Konfiguration (oder einer neuen Parametrierung) und nach jeder Einschaltung führt der Wärmelder eine 45 s dauernde Einstellung aus und ist dann betriebsbereit; in dieser Phase ist die Erfassung möglicherweise nicht präzise.
- Die Präsenz einer schlafenden Person wird nur dann korrekt erfasst, wenn sich die Person zur Gänze im Erfassungsbereich befindet.

MERKMALE.

- Nennversorgungsspannung: 100-240 V~, 50/60 Hz.
- Max. vom Stromnetz aufgenommene Leistung: 1,1 W
- Ausgangskontakt: 24 Vac oder 30 Vdc, 400 mA max. (SELV und ELV), zur Steuerung von Elektroschlössern nicht geeignet
- Bluetooth Technology:
 - Übertragene Funkleistung: < 100mW (20 dBm)
 - Frequenzbereich: 2400-2483,5 MHz
- UWB-Radar:
 - Übertragene Funkleistung: < 1mW (0 dBm)
 - Frequenzbereich: 7,3÷8,5 GHz
- Helligkeitssensor für die Funktion Dämmerung (4 über App wählbare Schwellen)
- Klemmen:
 - 2 Klemmen (L und N) für Leitung und Nullleiter
 - 1 Klemme (P) zum Anschluss an den entfernten verkabelten Schalter (zum Beispiel Taste Art. 30000-20001-19001-16000-14001 oder Taste Art. 30008-20008-19008-16080-14008) oder zur Anzeige DND mittels zweipoligem Schalter 20015.0-19015.0-14015.0+ XX026. DND+ 00936.250.X bei „Relais-Durchgang“ mit Etagen-Lesegerät xx462. Der maximale Abstand zwischen IoT-Gerät und Taste beträgt 50 m bei Kabel mit Mindestquerschnitt 1,5 mm²
 - 2 Klemmen (OUT) für den potenzialfreien Signalrelaisausgang für SELV- und ELV-Kreise
- Frontseitige Taste für Konfiguration/Reset sowie für Zwangsschaltung (in den Konfigurationen, die diesen Modus zulassen).
- RGB-LED zur Anzeige des Ausgangszustands (über App View Wireless einstellbar) und des Konfigurationsstatus
- Betriebstemperatur: -10 ÷ +40 °C (Innenbereich)
- Schutzart: IP20
- Konfiguration über App View Wireless für das System View Wireless mit Bluetooth Technology
- Steuerung über App View

- Die Sturzerfassung gilt als Zusatzfunktion, die nützliche Informationen zur Kennzeichnung von Gefahrenbedingungen bereitstellt, aber nicht als Ersatz für ein medizinisches/lebensrettendes Gerät.

FUNKTIONSWEISE

Die Funktionsweise und infolgedessen die Verwaltung des Relais, die Widgets und die von der App View angezeigten Benachrichtigungen sind an die bei Konfiguration den Parametern zugewiesenen Einstellungen gebunden.

Funktion Anwesenheit

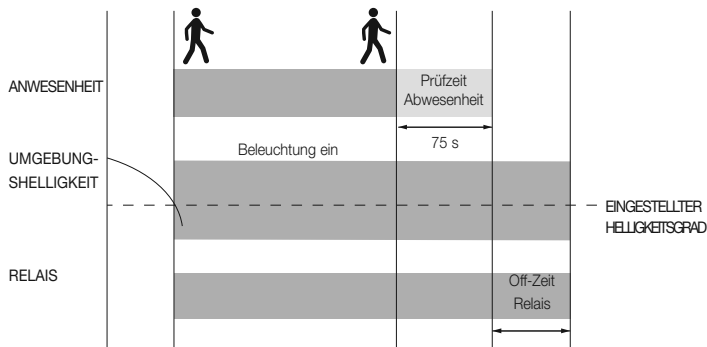
Die Anwesenheit im Erfassungsbereich wird in der App View für die gesamte Dauer plus der Prüfzeit der Abwesenheit (75 s) angezeigt. Nach dieser Zeit wird das Relais mit einer von 1 s bis 16 Stunden einstellbaren Verzögerung deaktiviert.



Funktion Dämmung

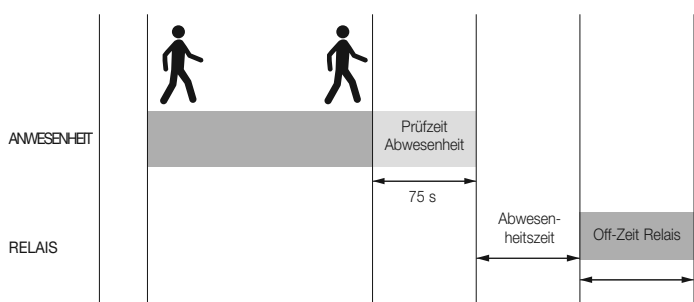
Aktiviert den Relaisausgang, wenn die erfasste Umgebungshelligkeit unter dem in der App View Wireless eingestellten Helligkeitsgrad liegt. Nach Aktivierung des Ausgangs vergleicht das Gerät nicht mehr den Grad der Umgebungshelligkeit mit der eingestellten Helligkeitsschwelle, sondern prüft lediglich die Anwesenheit im Erfassungsbereich.

Anhand des Aggregators Lichter der App View bzw. der Außentaste (sofern zur Steuerung des Geräts konfiguriert) kann die Aktivierung des Relais auch dann erzwungen werden, wenn die Umgebungshelligkeit die eingestellte Schwelle überschreitet. Darüber hinaus lässt sich die 10 s lange Ausschaltung des Ausgangs erzwingen, um einen neuen Vergleich zwischen Umgebungshelligkeit und eingestellter Schwelle vorzunehmen.



Funktion Abwesenheit

Ermöglicht nach jedem vom Gerät erfassten Anwesenheitsereignis die Aktivierung einer Abfolge von Vorgängen, die den Nachweis der Abwesenheit im Erfassungsbereich für eine eingestellte Zeit (Abwesenheitszeit) beinhaltet, und zwar gefolgt von einer Zeit, in der der Relaisausgang aktiviert ist (Off-Zeit Relais). Sollte während der Abfolge eine Anwesenheit innerhalb des Erfassungsbereichs festgestellt werden, so wird die ablaufende Abfolge unterbrochen. Jede Abfolge ist von der vorherigen unabhängig.

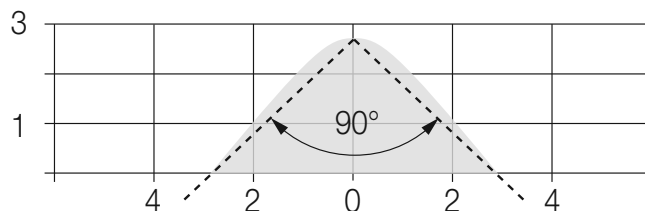


Funktion Sturz

Im Sturz-Erfassungsbereich kann das Gerät Stürze einer erwachsenen Person (mit Gewicht über 45 kg) sowie Situationen erfassen, bei denen die Person infolge des Sturzes am Boden liegen bleibt.

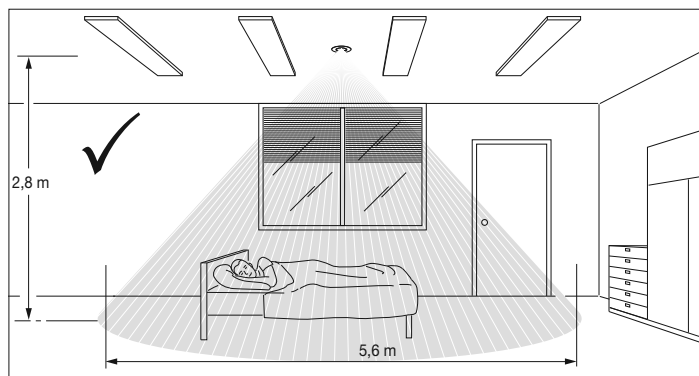
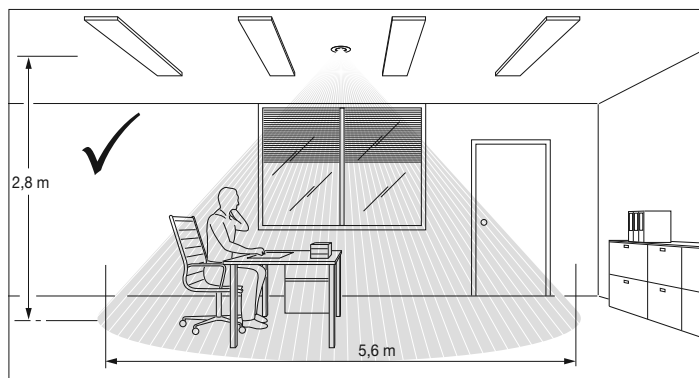
Erfassungswinkel

Das Gerät erfasst die Anwesenheit innerhalb einer Zone bei einer Deckenhöhe von 2-3 m mit einem Öffnungswinkel von 90°.

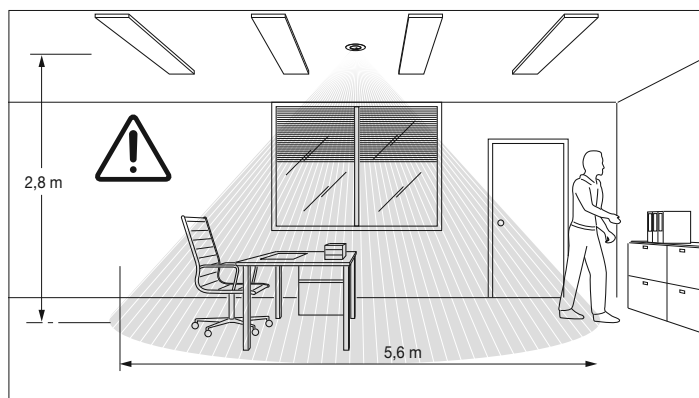


Erfassungsbereich

Die Personen müssen sich gänzlich im Erfassungsbereich befinden.

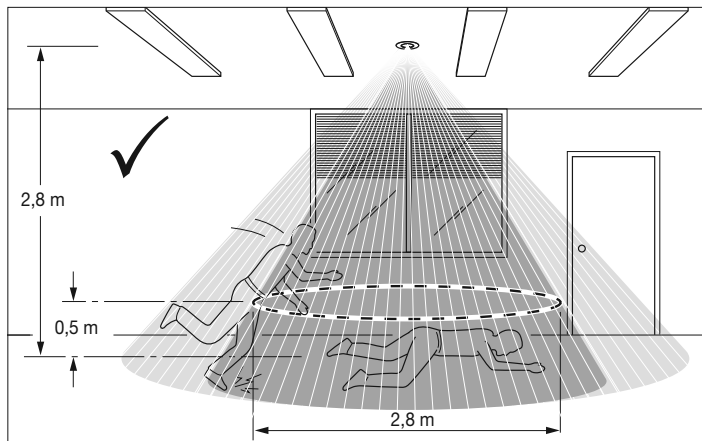


Nicht garantierte Funktionsweise (die Person befindet sich nicht vollständig im Strahl):

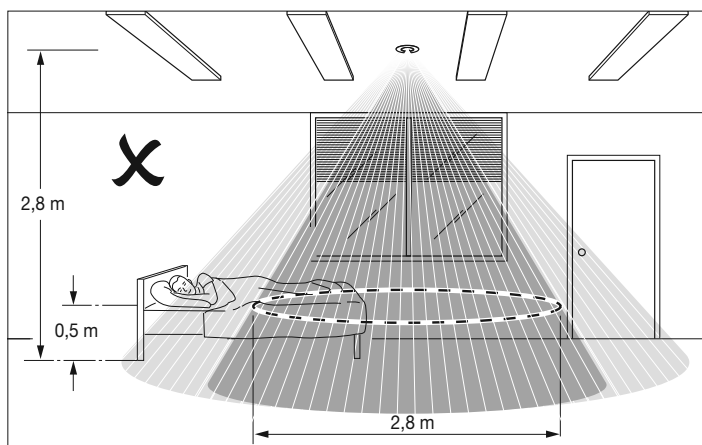
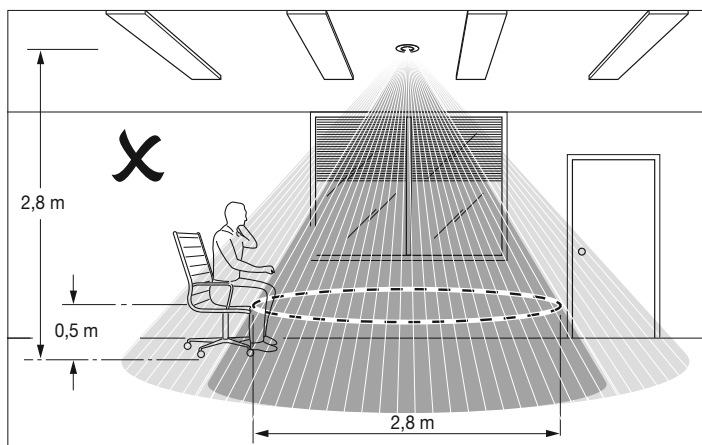


Sturz-Erfassungsbereich

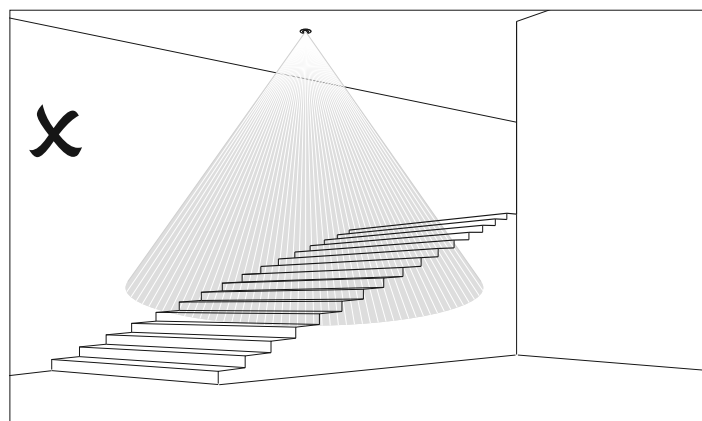
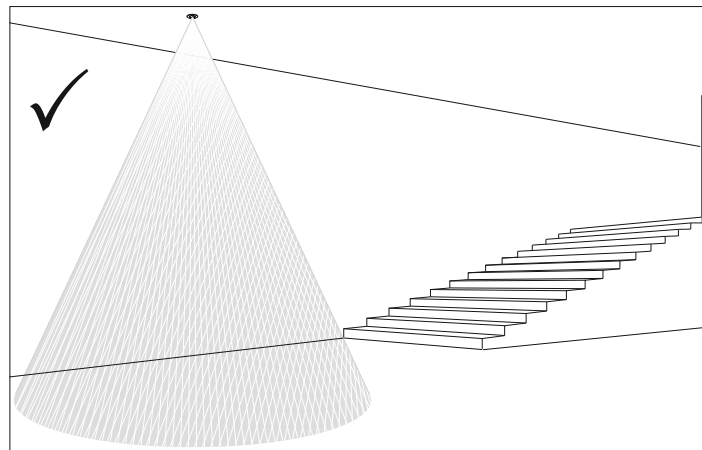
Der Sturz einer Person wird nur dann erfasst, wenn dieser innerhalb des Sturz-Erfassungsbereich erfolgt und keine anderen Personen anwesend sind. Die Bezugsebene für die Erfassung einer am Boden liegenden Person beläuft sich auf ca. 0,5 m, wobei die Verweilzeit am Boden über dem in der App View Wireless eingestellten Parameter betragen muss. In dieser Höhe beträgt der Durchmesser des Sturz-Erfassungsbereichs 2,8 m bei einer Deckenhöhe von 2,8 m.



WARNHINWEIS: In bestimmten Fällen könnten Stürze auch dann erfasst werden, wenn sich Personen zwischen dem Sturz-Erfassungsbereich und dem Präsenz-Erfassungsbereich aufhalten bzw. wenn sich Kinder und Haustiere innerhalb des Erfassungsbereichs bewegen.



WICHTIGER HINWEIS: Stürze werden nur dann erfasst, wenn der Sensor auf einer ebenen Oberfläche in einer Mindesthöhe von 2,4m installiert ist; installieren Sie den Sensor so, dass der Bündel vertikal ausgerichtet ist. Beim Neustart des Geräts wird die Funktion Sturz bei freiem Erfassungsfeld nach einer Minute aktiviert.



NORMKONFORMITÄT.

RED-Richtlinie, RoHS-Richtlinie.

Normen EN IEC 60669-2-1, EN 302 065-1, EN 302 065-2, EN 301 489-1, EN 301 489-33, EN 301 489-17, EN 300 328, EN 62311, EN IEC 63000.

Vimar SpA erklärt, dass die Funkanlage der Richtlinie 2014/53/EU entspricht. Die vollständige Fassung der EU-Konformitätserklärung steht im Datenblatt des Produkts unter der Internetadresse www.vimar.com zur Verfügung.

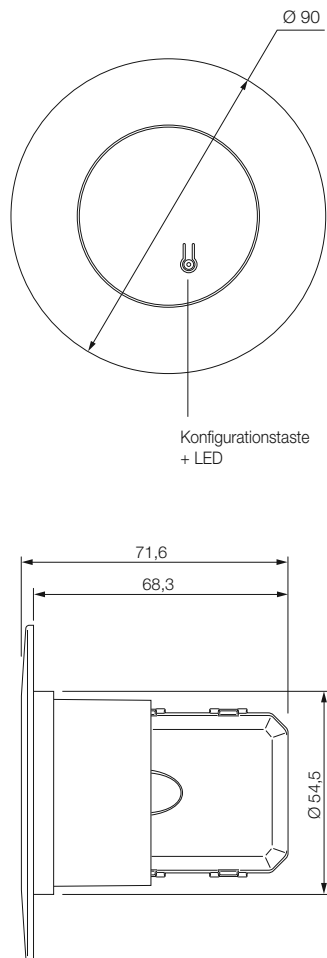
REACH-Verordnung (EG) Nr. 1907/2006 – Art.33. Das Erzeugnis kann Spuren von Blei enthalten.



WEEE-Richtlinie über Elektro- und Elektronik-Altgeräte - Benutzerinformation

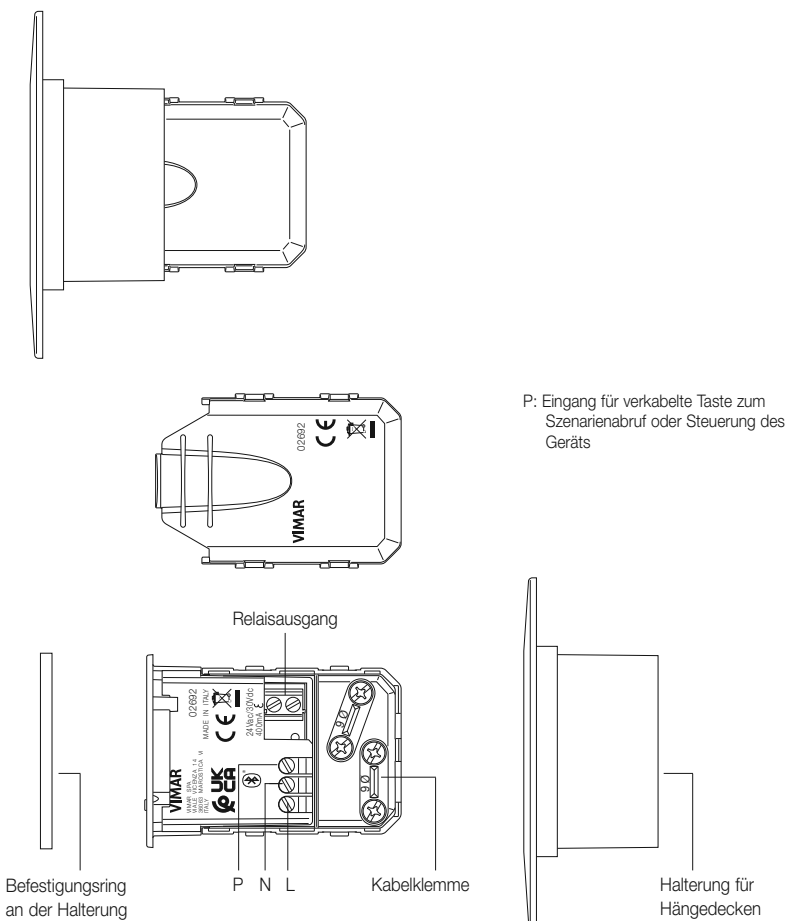
Das Symbol der durchgestrichenen Mülltonne auf dem Gerät oder der Verpackung weist darauf hin, dass das Produkt am Ende seiner Lebensdauer getrennt von anderen Abfällen zu sammeln ist. Der Benutzer muss das Altgerät bei den im Sinne dieser Richtlinie eingerichteten kommunalen Sammelstellen abgeben. Alternativ hierzu kann das zu entsorgende Gerät beim Kauf eines neuen gleichwertigen Geräts dem Fachhändler kostenlos zurückgegeben werden. Darüber hinaus besteht die Möglichkeit, die zu entsorgenden Elektronik-Altgeräte mit einer Größe unter 25 cm bei Elektronikfachmärkten mit einer Verkaufsfläche von mindestens 400 m² kostenlos ohne Kaufpflicht eines neuen Geräts abzugeben. Die korrekte getrennte Sammlung des Geräts für seine anschließende Zuführung zum Recycling, zur Behandlung und zur umweltgerechten Entsorgung trägt dazu bei, mögliche nachteilige Auswirkungen auf die Umwelt und auf die Gesundheit zu vermeiden und fördert die Wiederverwertung der Werkstoffe des Geräts.

ANSICHTEN



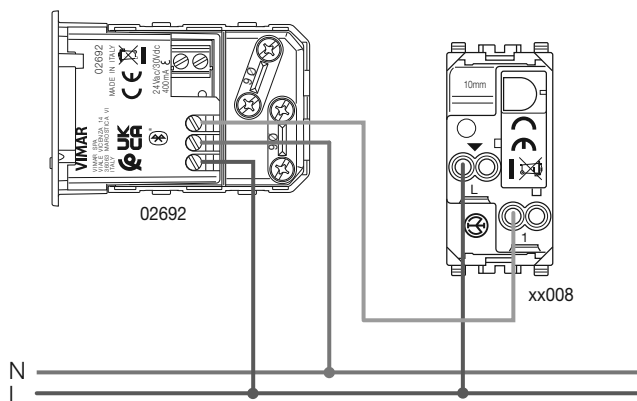
KLEMMEN

Rasten Sie den linken Teil des Gerätegehäuses aus. Rasten Sie das Gehäuse nach erfolgten Anschlüssen wieder ein.



ANSCHLÜSSE

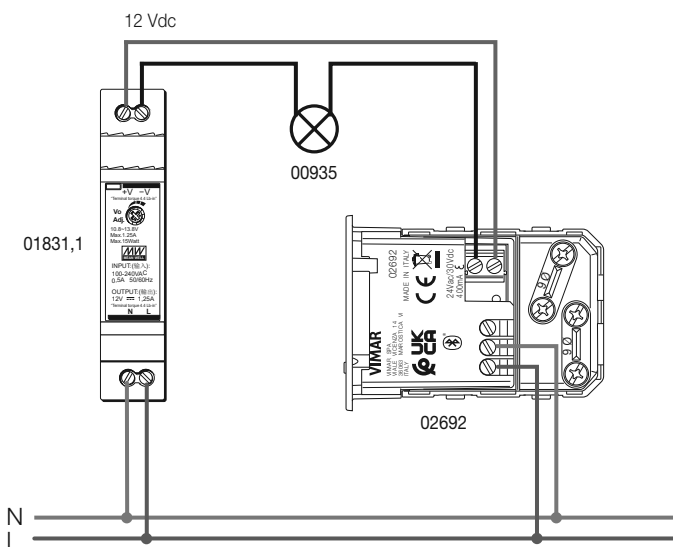
1. Anschluss an Schalter oder Taste



Der Schalter 30000-xx001-16000 dient zur Anzeige des mit der Funktion ANWESENHEIT aktivierbaren Sturz-Status.

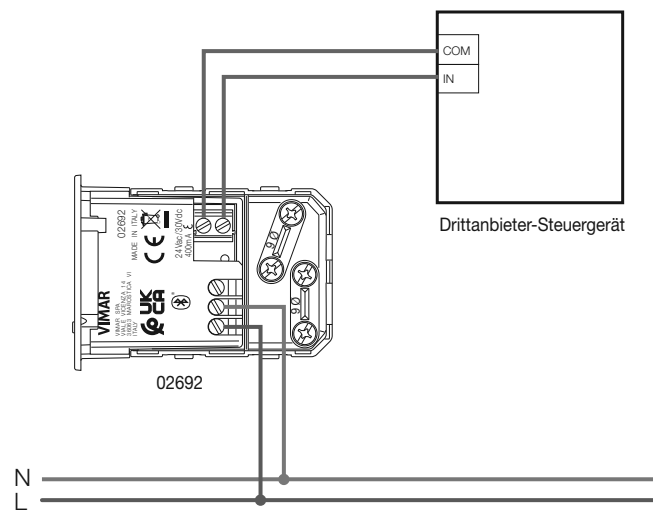
Die Taste xx008 wird zur Steuerung des Geräts mit der Funktion ANWESENHEIT, DÄMMERUNG und ABWESENHEIT bzw. Szenario-Aktivator verwendet.

2. Anschluss an Kontrolllampe

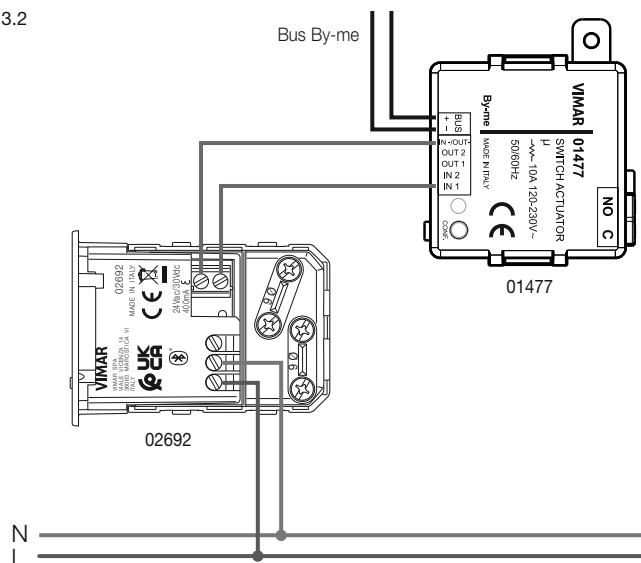


3. Anschluss an Steuergerät oder an Gerät mit potenzialfreien Eingängen

3.1



3.2



4. Anschluss an Leistungsrelais für die Lichtsteuerung

