

02692 - Συνδεδεμένος αισθητήρας ραντάρ οροφής

Ο αισθητήρας, χάρη στην τεχνολογία UWB (ζώνη ραντάρ εξαιρετικά μεγάλου εύρους) εξαιρετικά χαμηλής ισχύος, μπορεί να ανιχνεύσει την παρουσία και την πιθανή πτώση ενός ατόμου με εξαιρετική ακρίβεια. Ο μηχανισμός διαθέτει είσοδο για εξωτερική ενσύρματη επαφή, η οποία μπορεί να διαμορφωθεί για έλεγχο της ενεργοποίησης του ρελέ ή για ενεργοποίηση των σεναρίων στο σύστημα View Wireless. Με το μπροστινό κουμπί ξεκινά η διαμόρφωση με την εφαρμογή View Wireless και η λυχνία led επισημαίνει την κατάσταση του ρελέ. Η παρατεταμένη παρουσία εντός της περιοχής ανίχνευσης μπορεί να ενεργοποιήσει την αποστολή μιας ειδοποίησης ή/και να προκαλέσει την ενεργοποίηση του ρελέ.

ΔΥΟ ΤΡΟΠΟΙ ΛΕΙΤΟΥΡΓΙΑΣ (ΕΝΑΛΛΑΣΣΟΜΕΝΟΙ)

Ανεξάρτητος • Σύστημα View Wireless

Εκτελέστε λήψη από τα store της εφαρμογής View Wireless στο tablet/smartphone που θα χρησιμοποιήσετε για τη διαμόρφωση.



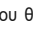

Ανάλογα με τον τρόπο λειτουργίας που θα επιλέξετε θα χρειαστείτε τα εξής:

Ανεξάρτητος	Σύστημα View Wireless
	Gateway κωδ. 30807.x-20597-19597-16497-14597
Κανένα	Εφαρμογή View  για διαχείριση από smartphone/tablet

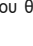
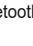
Αυτός ο μηχανισμός τροφοδοτείται για την πρώτη διαμόρφωση. Συνιστάται να εκτελέσετε αναζήτηση για τυχόν νέο υλικολογισμικό και να πραγματοποιήσετε την ενημέρωσή.

Δημιουργήστε στο MyVimar (on-line) τον λογαριασμό τεχνικού εγκατάστασης.

ΑΝΕΞΑΡΤΗΤΗ ΔΙΑΜΟΡΦΩΣΗ

1. Συνδέστε τα καλώδια όλων των αισθητήρων ραντάρ.
2. Ενεργοποιήστε την εφαρμογή View Wireless και συνδεθείτε με τα διαπιστευτήρια που μόλις δημιουργήθηκαν.
3. Δημιουργήστε την εγκατάσταση και τους χώρους.
4. Αντιστοιχίστε όλους τους αισθητήρες στους χώρους.
 - Για να αντιστοιχίσετε τον αισθητήρα ραντάρ:
 - Επιλέξτε «Προσθήκη» (), τον χώρο όπου θα τον τοποθετήσετε και καθορίστε ένα όνομα
 - Επιλέξτε  ενεργοποιήστε τη σύνδεση Bluetooth στο tablet/smartphone και πλησιάστε το στον αισθητήρα ραντάρ
 - Πατήστε το μπροστινό πλήκτρο για έναρξη της φάσης διαμόρφωσης
5. Για κάθε μηχανισμό, ρυθμίστε τις λειτουργίες, τις παραμέτρους και πιθανούς βοηθητικούς μηχανισμούς (ενσύρματος ή ασύρματος διακόπτης με σχετικές λειτουργίες και ομάδες).

ΔΙΑΜΟΡΦΩΣΗ ΣΤΟ ΣΥΣΤΗΜΑ VIEW WIRELESS  Bluetooth®

1. Συνδέστε τα καλώδια όλων των μηχανισμών της εγκατάστασης (αισθητήρες ραντάρ, εκτροπείς, θερμοστάτες, gateway κλπ.).
2. Ενεργοποιήστε την εφαρμογή View Wireless και συνδεθείτε με τα διαπιστευτήρια που μόλις δημιουργήθηκαν.
3. Δημιουργήστε την εγκατάσταση και τους χώρους.
4. Αντιστοιχίστε όλους τους μηχανισμούς στους χώρους με εξαίρεση το gateway (πρέπει να αντιστοιχιστεί τελευταίο).
 - Για να αντιστοιχίσετε τον αισθητήρα ραντάρ:
 - Επιλέξτε «Προσθήκη» (), τον χώρο όπου θα τον τοποθετήσετε και καθορίστε ένα όνομα
 - Επιλέξτε  ενεργοποιήστε τη σύνδεση Bluetooth στο tablet/smartphone και πλησιάστε το στον αισθητήρα ραντάρ
 - Πατήστε το μπροστινό πλήκτρο για έναρξη της φάσης διαμόρφωσης
5. Για κάθε μηχανισμό, ρυθμίστε τις λειτουργίες, τις παραμέτρους και πιθανούς βοηθητικούς μηχανισμούς (ενσύρματος ή ασύρματος διακόπτης με σχετικές λειτουργίες και ομάδες).
6. Μεταφέρετε τη διαμόρφωση των μηχανισμών στο gateway και συνδέστε το στο δίκτυο Wi-Fi.
7. Μεταφέρετε την εγκατάσταση στον χρήστη Διαχειριστής (ο οποίος πρέπει να έχει δημιουργήσει το προφίλ του στο MyVimar).

Για λεπτομέρειες, ανατρέξτε στο εγχειρίδιο της εφαρμογής View Wireless που διατίθεται για λήψη από την ιστοσελίδα www.vimar.com → ΛΗΨΗ → ΕΦΑΡΜΟΓΗ ΓΙΑ ΚΙΝΗΤΟ ΤΗΛΕΦΩΝΟ → View Wireless

Σύνοψη επισημάνσεων λυχνιών LED

- Κατά την κανονική λειτουργία (προεπιλεγμένα χρώματα):

Λυχνία led	Σημασία
Αναμμένη με λευκό χρώμα	Ενεργοποιημένο ρελέ
Σβηστή	Μη ενεργοποιημένο ρελέ
Ανάβει με κόκκινο χρώμα	Ανίχνευση πτώσης
Λευκή, αναβοσβήνει	Χειροκίνητη παράκαμψη (Ενεργοποιημένο ρελέ χωρίς χρονικό προγραμματισμό που ενεργοποιείται/απενεργοποιείται με πάτημα του μπροστινού κουμπιού)

- Στη φάση διαμόρφωσης:

Λυχνία led	Σημασία
Μπλε, αναβοσβήνει (για 2 λεπτά το μέγιστο)	Σε αναμονή για λήψη ενημέρωσης υλικολογισμικού
Αναβοσβήνει 1 φορά με πράσινο χρώμα	Πραγματοποιήθηκε σύνδεση με το View Wireless
Μπλε, ανάβει σταθερά	Αντιστοιχισμένος μηχανισμός μέσω Bluetooth στο smartphone
Αναβοσβήνει 1 φορά με λευκό χρώμα	Επαναφορά μηχανισμού

ΕΠΑΝΑΦΟΡΑ ΜΗΧΑΝΙΣΜΟΥ.

Κατά την επαναφορά πραγματοποιείται αποκατάσταση των εργοστασιακών ρυθμίσεων. Εντός των πρώτων 5 λεπτών από την έναρξη της τροφοδοσίας, πατήστε για 30 δευτ. το μπροστινό πλήκτρο μέχρι η λυχνία led να αρχίσει να αναβοσβήνει με λευκό χρώμα.



ΚΑΝΟΝΙΣΜΟΙ ΕΓΚΑΤΑΣΤΑΣΗΣ.

- Η εγκατάσταση και η διαμόρφωση πρέπει να πραγματοποιούνται από εξειδικευμένο προσωπικό σύμφωνα με τους κανονισμούς που διέπουν την εγκατάσταση του ηλεκτρολογικού εξοπλισμού και ισχύουν στη χώρα όπου εγκαθίστανται τα προϊόντα.
- Η εγκατάσταση πρέπει να πραγματοποιείται με την εγκατάσταση απενεργοποιημένη.
- Οι επαφές κλέμας OUT διαχωρίζονται με διπλή μόνωση σε σχέση με τις επαφές κλέμας L-N-P. Μη συνδέετε ένα κύκλωμα υπό τάση δικτύου στις επαφές κλέμας OUT. Αυτές οι επαφές μπορούν να συνδεθούν σε κυκλώματα SELV και ELV σύμφωνα με τα χαρακτηριστικά που αναφέρονται.
- Συνδέστε ένα καλώδιο διπλής μόνωσης ή ενισχυμένο τύπου 01840.E στις επαφές κλέμας OUT.
- Χρησιμοποιήστε ένα καλώδιο με περίβλημα για τις επαφές κλέμας L-N-P (τύπου H05RN-F) με τον ειδικό συνδετήρα καλωδίου.
- Ο μηχανισμός μπορεί να χρησιμοποιηθεί αποκλειστικά για εφαρμογές σε εσωτερικό χώρο.
- Τα μεταλλικά αντικείμενα μπροστά από τον ανιχνευτή επηρεάζουν συνήθως τη λειτουργία του. Αποφεύγετε εγκαταστάσεις στις οποίες σε απόσταση ενός πεδίο ανίχνευσης του ραντάρ υπάρχουν μεταλλικές επιφάνειες.
- Η τεχνολογία που χρησιμοποιείται μπορεί να ανιχνεύσει την παρουσία ακόμη και μέσω ορισμένων τύπων υλικών (για παράδειγμα, γυψοσανίδες, λεπτοί τοίχοι, ύφασμα, ξύλο) και επομένως απαιτείται κατάλληλη εγκατάσταση στον χώρο και κατάλληλη διαμόρφωση της μέγιστης απόστασης ανίχνευσης.
- Μην εγκαθιστάτε τον μηχανισμό σε κινητούς τοίχους ή τοίχους που υπόκεινται σε χτυπήματα και κραδασμούς.
- Αυτός ο μηχανισμός συμμορφώνεται με το πρότυπο αναφοράς σε ό,τι αφορά την ηλεκτρική ασφάλεια, όταν εγκαθίσταται όπως καθορίζεται στις οδηγίες και με τα παρεχόμενα εξαρτήματα. Εάν ο μηχανισμός χρησιμοποιηθεί για άλλους σκοπούς που δεν καθορίζονται από τον κατασκευαστή, η παρεχόμενη προστασία μπορεί να είναι μειωμένη.
- Μην καλύπτετε με αντικείμενα την ογκομετρική κάλυψη του ανιχνευτή.
- Εγκαθιστάτε τον μηχανισμό σε απόσταση έως 2 m το μέγιστο σε σχέση με πιθανές κεραιές Wi-Fi 6E.
- Μετά τη φάση διαμόρφωσης (ή αλλαγής παραμέτρων) και μετά από κάθε ενεργοποίηση ο ανιχνευτής εκτελεί μια φάση αρχικής βαθμονόμησης διάρκειας 45 δευτ. στο τέλος της οποίας ο ανιχνευτής τίθεται σε λειτουργία. Σε αυτήν τη φάση, η ανίχνευση μπορεί να μην είναι ακριβής.
- Η ανίχνευση της παρουσίας ενός ατόμου που κοιμάται γίνεται σωστά μόνο εάν το άτομο βρίσκεται πλήρως μέσα στην περιοχή ανίχνευσης.

ΧΑΡΑΚΤΗΡΙΣΤΙΚΑ.

- Ονομαστική τάση τροφοδοσίας: 100-240 V~, 50/60 Hz.
- Μέγ. ισχύς απορροφούμενη από το δίκτυο: 1,1 W
- Επαφή στην έξοδο: 24 Vac ή 30 Vdc, 400 mA το μέγ. (SELV και ELV), δεν είναι κατάλληλη για έλεγχο ηλεκτρικών κλειδαριών
- Bluetooth technology:
 - Μεταδιδόμενη ισχύς RF: < 100mW (20 dBm)
 - Εύρος συχνότητας: 2400-2483,5 MHz
- Ραντάρ UWB:
 - Μεταδιδόμενη ισχύς RF: < 1mW (0 dBm)
 - Εύρος συχνότητας: 7,3+8,5 GHz
- Αισθητήρας φωτεινότητας περιβάλλοντος για λειτουργία νυχτερινού φωτός (δυνατότητα επιλογής 4 τιμών κατωφλίου από την εφαρμογή)
- Επαφές κλέμας:
 - 2 επαφές κλέμας (L και N) για γραμμή και ουδέτερο
 - 1 επαφή κλέμας (P) για σύνδεση στον ενσύρματο απομακρυσμένο διακόπτη (για παράδειγμα, διακόπτης κωδ. 30000-20001-19001-16000-14001 ή πλήκτρο κωδ. 30008-20008-19008-16080-14008) ή για επισήμανση DND μέσω διπολικού διακόπτη 20015.0-19015.0-14015.0+ XX026.DND+ 00936.250.X στην περίπτωση της επιλογής «διασταύρωσης ρελέ» με συσκευή ανάγνωσης εξώπορτας xx462. Η μέγ. απόσταση μεταξύ του μηχανισμού IoT και του πλήκτρου είναι 50 m με καλώδιο ελάχιστης διατομής 1,5 mm²
 - 2 επαφές κλέμας (OUT) για την έξοδο ρελέ σήματος χωρίς δυναμικό για κυκλώματα SELV και ELV

- Μπροστινό κουμπί για διαμόρφωση/επιαναφορά και για χειροκίνητη παράκαμψη (στις διαμορφώσεις στις οποίες επιτρέπεται αυτή η λειτουργία).
- Λυχνία LED RGB που επισημαίνει την κατάσταση της εξόδου (μπορεί να ρυθμιστεί από την εφαρμογή View Wireless) και την κατάσταση της διαμόρφωσης
- Θερμοκρασία λειτουργίας: $-10 \pm +40^{\circ}\text{C}$ (για εσωτερικό χώρο)
- Βαθμός προστασίας: IP20
- Διαμόρφωση από εφαρμογή View Wireless για σύστημα View Wireless με Bluetooth technology
- Δυνατότητα ελέγχου από εφαρμογή View
- Η ανίχνευση πτώσης πρέπει να θεωρείται βοηθητική λειτουργία που παρέχει χρήσιμες πληροφορίες για την επισημάνση συνθηκών κινδύνου, αλλά δεν πρέπει να θεωρείται υποκατάστατο ιατρικής συσκευής/συσκευής διάσωσης.

ΛΕΙΤΟΥΡΓΙΑ

Η λειτουργία και επομένως η διαχείριση ρελέ, τα widget και οι ειδοποιήσεις που εμφανίζονται από την εφαρμογή View συνδέονται με τη ρύθμιση που έχει αντιστοιχιστεί στις παραμέτρους στη φάση διαμόρφωσης.

Λειτουργία παρουσίας

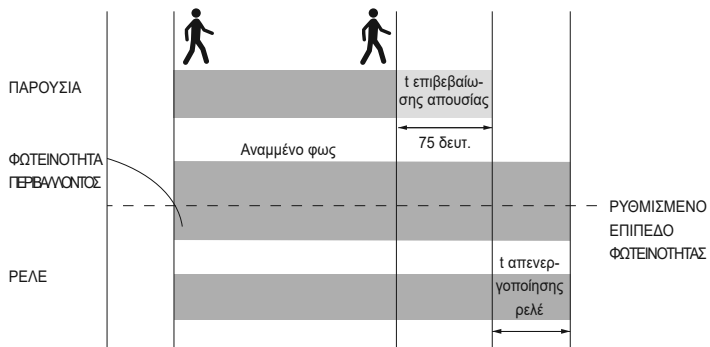
Η παρουσία στην περιοχή ανίχνευσης επισημαίνεται στην εφαρμογή View για όλη της τη διάρκεια, η οποία προστίθεται στον χρόνο επιβεβαίωσης απουσίας (75 δευτ.). Στο τέλος αυτού του διαστήματος, το ρελέ απενεργοποιείται με καθυστέρηση που μπορεί να ρυθμιστεί μεταξύ 1 δευτ. και 16 ωρών.



Λειτουργία νυχτερινού φωτός

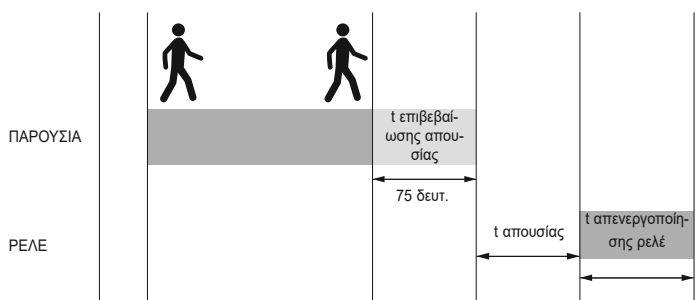
Ενεργοποιεί την έξοδο του ρελέ εάν η φωτεινότητα περιβάλλοντος που ανιχνεύεται είναι χαμηλότερη από το επίπεδο φωτεινότητας που ρυθμίστηκε στην εφαρμογή View Wireless και ανιχνευτεί ταυτόχρονα παρουσία. Μετά την ενεργοποίηση της εξόδου, ο μηχανισμός δεν συγκρίνει πλέον το επίπεδο φωτεινότητας περιβάλλοντος με την τιμή κατωφλίου φωτεινότητας που έχει ρυθμιστεί, αλλά επιβεβαιώνει μόνο την παρουσία εντός της περιοχής ανίχνευσης.

Μέσω της ομάδας φωτών της εφαρμογής View ή/και του εξωτερικού πλήκτρου (εάν έχουν διαμορφωθεί ως έλεγχος μηχανισμού), μπορείτε να επιλέξετε την υποχρεωτική ενεργοποίηση του ρελέ ακόμη και αν η φωτεινότητα περιβάλλοντος υπερβαίνει την τιμή κατωφλίου που έχει ρυθμιστεί ή/και να επιλέξετε την υποχρεωτική απενεργοποίηση της εξόδου για 10 δευτ. ώστε να εκτελεστεί μια νέα διαδικασία σύγκρισης της φωτεινότητας περιβάλλοντος με την τιμή κατωφλίου που έχει ρυθμιστεί.



Λειτουργία απουσίας

Επιτρέπει την ενεργοποίηση, μετά από κάθε συμβάν παρουσίας που ανιχνεύεται από τον μηχανισμό, μιας ακολουθίας διαδικασιών που αποτελείται από την επαλήθευση απουσίας στην περιοχή ανίχνευσης για το χρονικό διάστημα που έχει ρυθμιστεί (t απουσίας), το οποίο ακολουθείται από ένα χρονικό διάστημα κατά το οποίο είναι ενεργοποιημένη η έξοδος του ρελέ (t απενεργοποίησης ρελέ). Εάν ανιχνευτεί παρουσία στην περιοχή ανίχνευσης κατά την εκτέλεση της ακολουθίας, η ακολουθία διακόπτεται. Κάθε ακολουθία είναι ανεξάρτητη από την προηγούμενη ακολουθία.

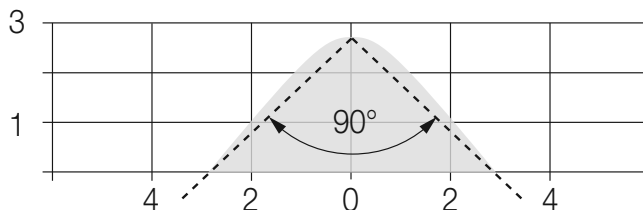


Λειτουργία πτώσης

Ο μηχανισμός, εντός της περιοχής ανίχνευσης πτώσης, μπορεί να ανιχνεύσει την πτώση ενός ενήλικα (άνω των 45 kg) καθώς και το εάν το άτομο παραμένει στο έδαφος λόγω της πτώσης.

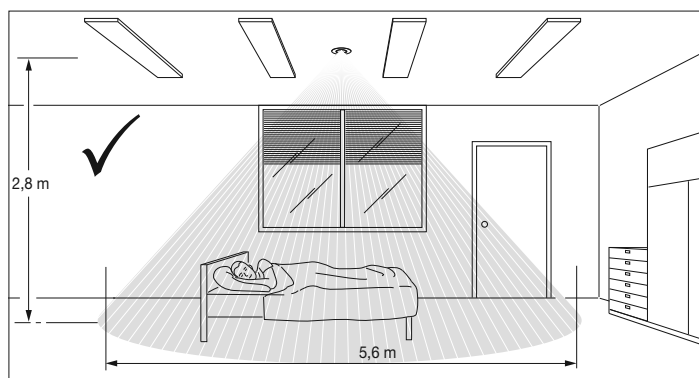
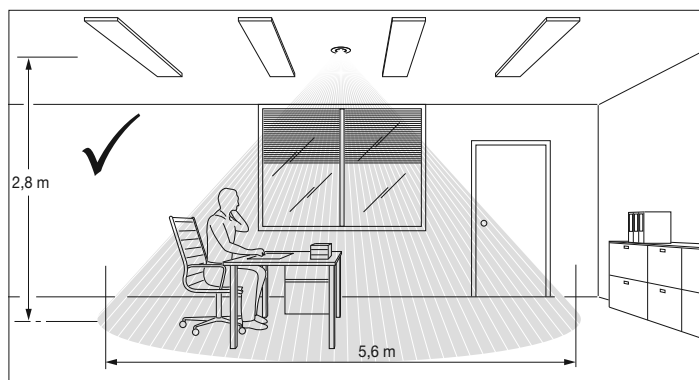
Γωνία ανίχνευσης

Ο μηχανισμός ανιχνεύει την παρουσία ενός ατόμου στο εσωτερικό μιας ζώνης, ύψους οροφής 2-3 m και με γωνία ανοίγματος 90° .

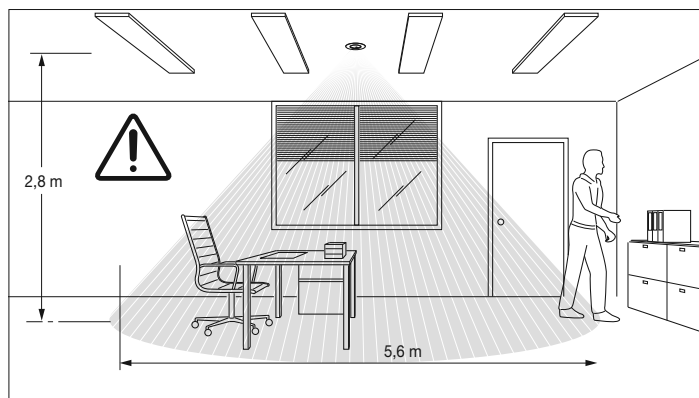


Ζώνη ανίχνευσης

Τα άτομα πρέπει να βρίσκονται πλήρως μέσα στο πεδίο ανίχνευσης.

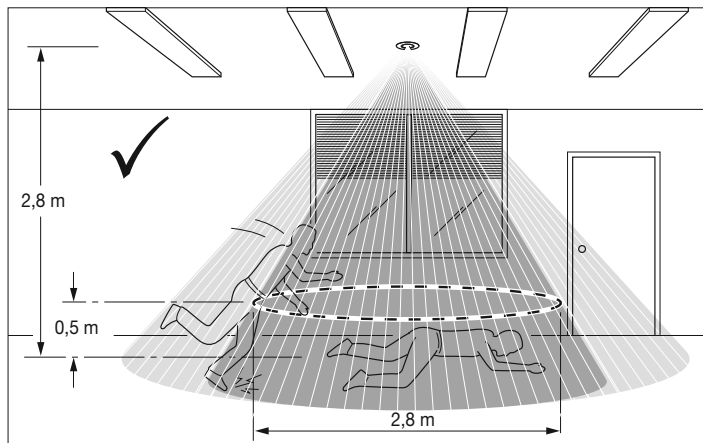


Η λειτουργία δεν είναι εγγυημένη (το άτομο δεν βρίσκεται πλήρως εντός της δέσμης):

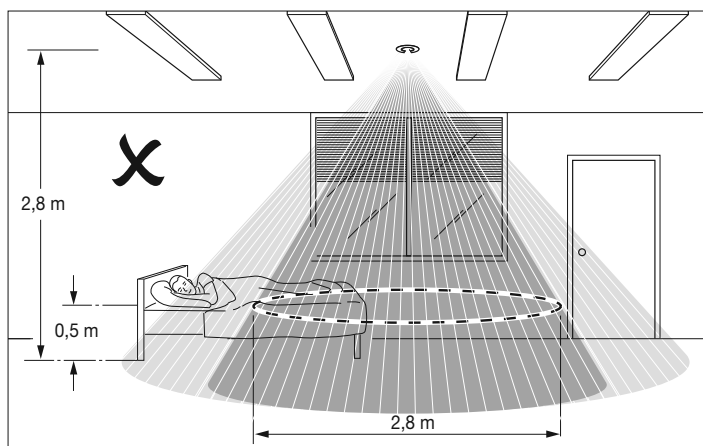
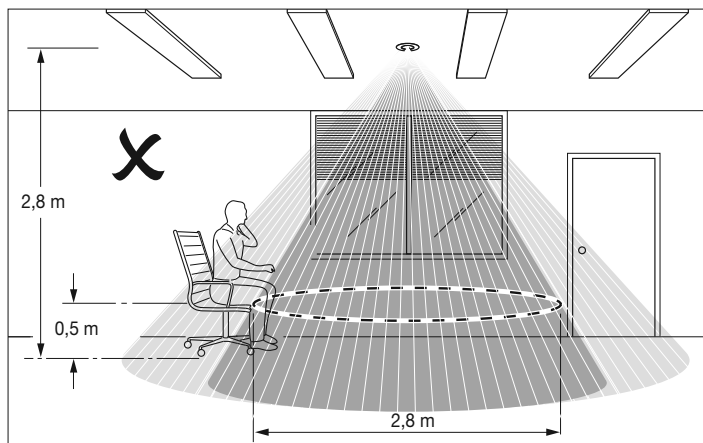


Ζώνη ανίχνευσης πτώσης

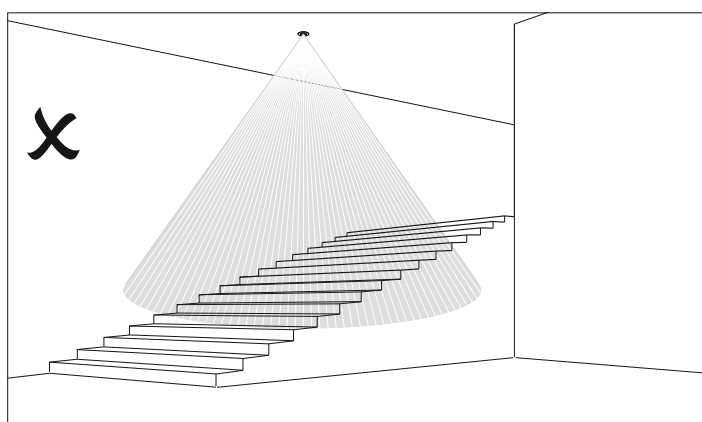
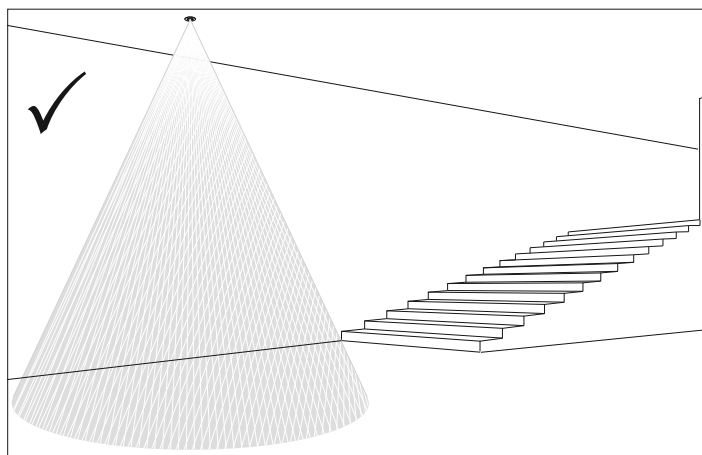
Η πτώση ενός ατόμου ανιχνεύεται αποκλειστικά και μόνο εάν συμβεί εντός της ζώνης ανίχνευσης πτώσης και δεν υπάρχουν άλλα άτομα. Το επίπεδο αναφοράς για την ανίχνευση ενός ατόμου που βρίσκεται στο δάπεδο είναι περίπου 0,5 m και ο χρόνος παραμονής στο δάπεδο πρέπει να είναι μεγαλύτερος από την παράμετρο που έχει ρυθμιστεί στην εφαρμογή View Wireless. Σε αυτό το ύψος, η διάμετρος της ζώνης ανίχνευσης πτώσης είναι 2,8 m με ύψος οροφής 2,8 m.



ΠΡΟΣΟΧΗ: Σε ορισμένες περιπτώσεις, το συμβάν πτώσης μπορεί να ανιχνευτεί ακόμη και όταν υπάρχουν άτομα μεταξύ του κώνου ανίχνευσης πτώσης και του κώνου ανίχνευσης παρουσίας ή/και λόγω της παρουσίας παιδιών και κατοικίδιων εντός του κώνου ανίχνευσης.



ΣΗΜΑΝΤΙΚΟ: Η πτώση ανιχνεύεται μόνο εάν ο αισθητήρας εγκαθίσταται πάνω από επίπεδη επιφάνεια ελάχιστου ύψους 2,4m. Εγκαθιστάτε τον αισθητήρα με τέτοιο τρόπο ώστε η δέσμη να είναι κατακόρυφη. Κατά την εκκίνηση του μηχανισμού, η λειτουργία πτώσης ενεργοποιείται μετά από ένα λεπτό με το πεδίο ανίχνευσης ελεύθερο.



ΣΥΜΜΟΡΦΩΣΗ ΜΕ ΤΑ ΠΡΟΤΥΠΑ.

Οδηγία RED. Οδηγία RoHS.

Πρότυπα EN IEC 60669-2-1, EN 302 065-1, EN 302 065-2, EN 301 489-1, EN 301 489-33, EN 301 489-17, EN 300 328, EN 62311, EN IEC 63000.

Η Vimar SpA δηλώνει ότι η συσκευή ραδιοσυχνότητας συμμορφώνεται με την οδηγία 2014/53/ΕΕ. Το πλήρες κείμενο της δήλωσης συμμόρφωσης ΕΕ διατίθεται στην κάρτα του προϊόντος στην παρακάτω διαδικτυακή διεύθυνση: www.vimar.com.

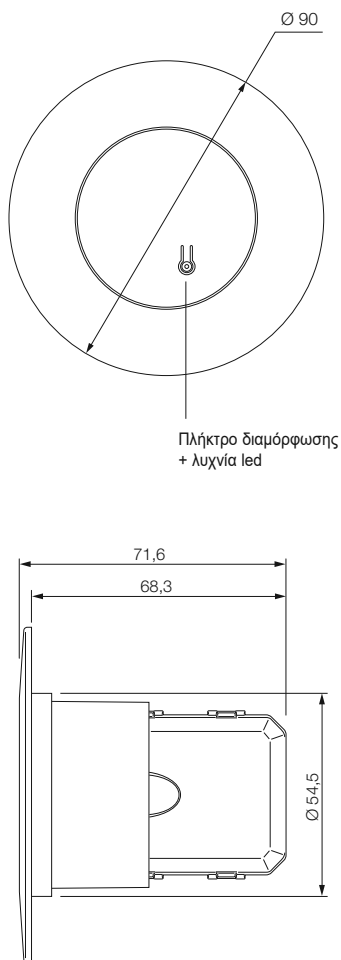
Κανονισμός REACH (ΕΕ) αρ. 1907/2006 – Άρθρο 33. Το προϊόν μπορεί να περιέχει ίχνη μολύβδου.



ΑΗΝΕ - Πληροφορίες για τους χρήστες

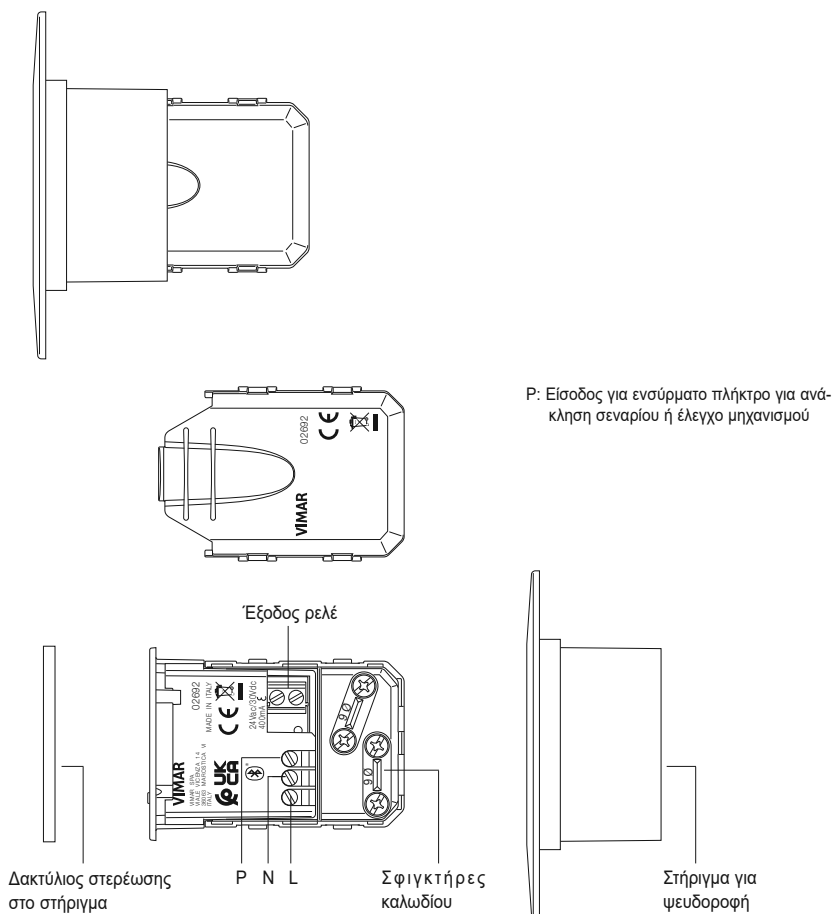
Το σύμβολο διαγραμμένου κάδου που αναγράφεται στη συσκευή ή στη συσκευασία υποδεικνύει ότι το προϊόν πρέπει να συλλέγεται ξεχωριστά από τα υπόλοιπα απόβλητα στο τέλος της ωφέλιμης διάρκειας ζωής του. Για τον λόγο αυτό, ο χρήστης πρέπει να παραδώσει τις συσκευές που έχουν φτάσει στο τέλος της διάρκειας ζωής τους στα ειδικά δημόσια κέντρα διαφοροποιημένης συλλογής αποβλήτων ειδών ηλεκτρικού και ηλεκτρονικού εξοπλισμού. Εκτός από την αυτόνομη διαχείριση, είναι δυνατή η δωρεάν παράδοση της συσκευής προς απόρριψη στον διανομέα, κατά την αγορά καινούριων, αντίστοιχης συσκευής. Στους διανομείς ηλεκτρονικών προϊόντων τουλάχιστον με κασιπάρισμα πτώσης 400 m², μπορεί επίσης να παραβιθεί δωρεάν, χωρίς υποχρέωση αγοράς, ηλεκτρονικά προϊόντα προς απόρριψη με διαστάσεις κάτω από 25 cm. Η κατάλληλη διαφοροποιημένη συλλογή με σκοπό τη μέγιστη ανακύκλωση, επεξεργασία και φιλική προς το περιβάλλον απόρριψη της συσκευής συμβάλλει στην αποφυγή πιθανών αρνητικών επιπτώσεων για το περιβάλλον και την υγεία, καθώς και στην εκ νέου χρήση ή/και ανακύκλωση των υλικών από τα οποία αποτελείται η συσκευή.

ΟΨΕΙΣ



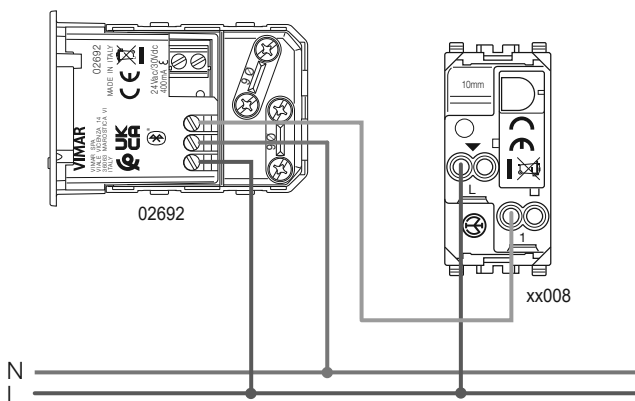
ΕΠΑΦΕΣ ΚΛΕΜΑΣ

Αποσυνδέστε το αριστερό τμήμα του σώματος του μηχανισμού. Μετά την πραγματοποίηση των συνδέσεων, επανασυνδέστε όλα τα εξαρτήματα.



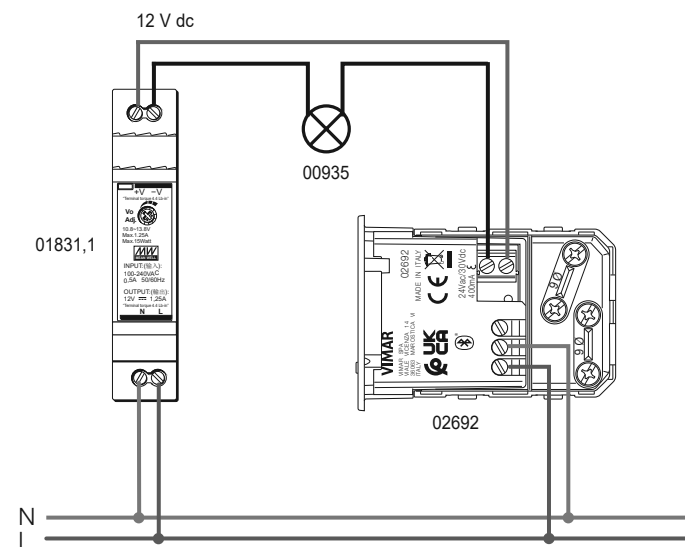
ΣΥΝΔΕΣΕΙΣ

1. Σύνδεση με διακόπτη ή πλήκτρο



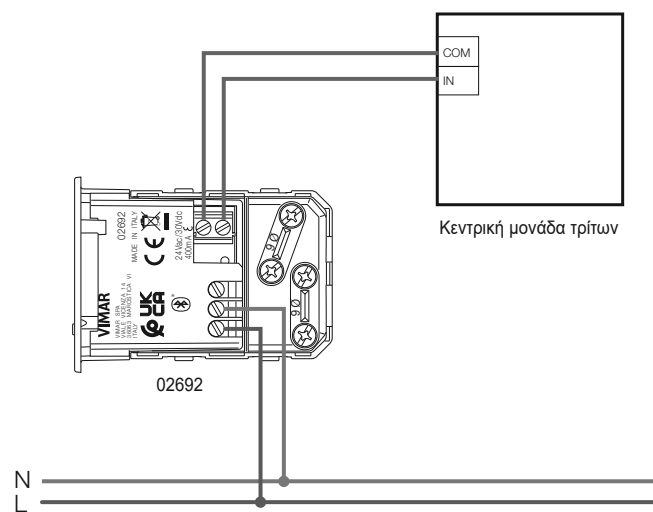
Ο διακόπτης 30000-xx001-16000 χρησιμοποιείται για την επισήμανση της κατάστασης πτώσης και μπορεί να ενεργοποιηθεί με τη λειτουργία ΠΑΡΟΥΣΙΑΣ. Το πλήκτρο xx008 χρησιμοποιείται για τον έλεγχο του μηχανισμού με τη λειτουργία ΠΑΡΟΥΣΙΑΣ, ΝΥΧΤΕΡΙΝΟΥ ΦΩΤΟΣ και ΑΠΟΥΣΙΑΣ ή/και ενεργοποιήτῆ σεναρίου.

2. Σύνδεση με λαμπτήρα ενδεικτικής λυχνίας

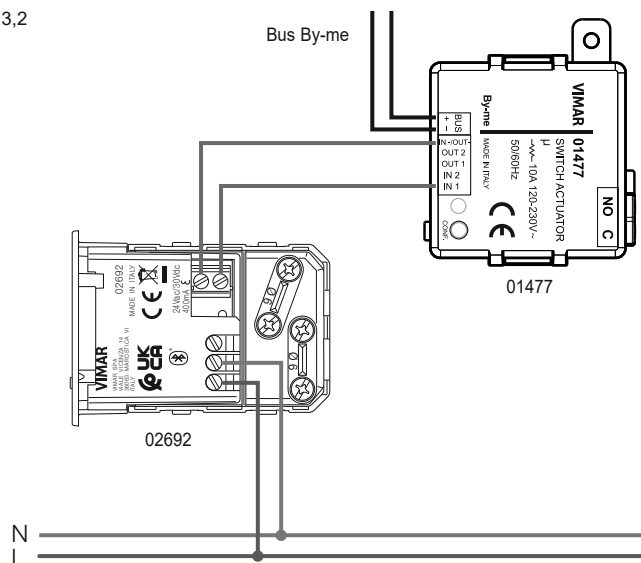


3. Σύνδεση με κεντρική μονάδα ελέγχου ή μηχανισμό με εισόδους χωρίς δυναμικό

3,1



3,2



4. Σύνδεση με ρελέ ισχύος για διακοπή φωτός

