

02692- Capteur radar connecté pour pose au plafond

Grâce à la technologie UWB (radar bande ultra large) à très faible puissance, le capteur détecte la présence d'une personne avec une extrême précision. Son entrée pour contact filaire externe peut être configurée pour activer le relai ou les scénarios dans le système View Wireless. Le bouton poussoir en façade lance la configuration avec l'App View Wireless et la led signale l'état du relai. La présence prolongée à l'intérieur du secteur de détection peut déclencher l'envoi d'une notification et/ou la validation du relais.

DEUX MODES DE FONCTIONNEMENT ALTERNATIFS

Autonome • Système View Wireless

Téléchargez depuis les boutiques l'appli View Wireless sur la tablette/le smartphone que vous utiliserez pour la configuration.

Selon le mode choisi, vous aurez besoin des systèmes suivants.

Autonome	Système View Wireless
	Passerelle art. 30807.x-20597-19597-16497-14597
Rien d'autre	Appli View pour la gestion par smartphone/tablette

Quand le dispositif est mis sous tension à la première configuration, il est conseillé de rechercher les nouveaux micrologiciels et de les mettre à jour.

Créez votre compte Installateur sur MyVimar (en ligne).

CONFIGURATION AUTONOME

- Câble tous les capteurs radar.
- Lancez l'appli View Wireless et saisissez le login à partir des identifiants qui viennent d'être créés.
- Créez l'installation et les pièces.
- Associez les capteurs aux pièces.
Pour associer le capteur radar :
 - sélectionnez Ajouter ; choisissez la pièce où le placer et donnez-lui un nom
 - sélectionnez ; activez la connexion Bluetooth sur la tablette ou le smartphone et approchez-les du capteur radar
 - appuyez sur le bouton poussoir en façade pour lancer la configuration.
- Définissez les fonctions, les paramètres et éventuellement les dispositifs accessoires (commande filaire ou radio avec fonctions correspondantes et groupes) pour chaque dispositif.

CONFIGURATION DANS LE SYSTÈME VIEW WIRELESS Bluetooth

- Câblez tous les dispositifs de l'installation (capteurs radar, déviateurs, thermostats, passerelles, etc.).
- Lancez l'appli View Wireless et saisissez le login à partir des identifiants qui viennent d'être créés.
- Créez l'installation et les pièces.
- Associez les dispositifs aux pièces à l'exception de la passerelle (à associer en dernier).
Pour associer le capteur radar :
 - sélectionnez Ajouter ; choisissez la pièce où le placer et donnez-lui un nom
 - sélectionnez ; activez la connexion Bluetooth sur la tablette ou le smartphone et approchez-les du capteur radar
 - appuyez sur le bouton poussoir en façade pour lancer la configuration.
- Définissez les fonctions, les paramètres et éventuellement les dispositifs accessoires (commande filaire ou radio avec fonctions correspondantes et groupes) pour chaque dispositif.
- Transférez la configuration des dispositifs à la passerelle et connectez-la au réseau Wi-Fi.
- Transférez l'installation à l'Administrateur (qui doit avoir créé son profil sur MyVimar).

Pour les détails, consultez le manuel de l'appli View Wireless à télécharger sur www.vimar.com - TÉLÉCHARGEMENT - APPLIS MOBILES - View Wireless

Résumé des signaux de la LED

- Pendant le fonctionnement normal (couleur par défaut)

Led	Signification
Allumée blanche	Relai activé
Éteinte	Relai non activé
Allumée rouge	Détection chute
Blanche clignotante	Forçage manuel (relai actif sans temporisation activé/désactivé avec pression sur le bouton poussoir en façade)

- Pendant la configuration

Led	Signification
Bleue clignotante (2 min. maxi)	En attente d'une mise à jour du micrologiciel
1 clignotement vert	Connexion réussie avec View Wireless
Bleue allumée fixe	Dispositif associé au smartphone par Bluetooth
1 clignotement blanc	Réinitialisation du dispositif

RÉINITIALISATION DU DISPOSITIF.

La réinitialisation rétablit les conditions d'usine. Pendant les 5 minutes qui suivent la mise sous tension, appuyez 30 secondes sur le bouton poussoir en façade jusqu'au clignotement de la led blanche.

CONSIGNES D'INSTALLATION

- L'installation et la configuration doivent être confiées à des techniciens qualifiés, conformément aux dispositions qui régissent l'installation du matériel électrique en vigueur dans le pays concerné.
- Avant de commencer l'installation, mettez le circuit hors tension.
- Les bornes OUT sont séparées par une double isolation des bornes L-N-P. Ne connectez pas un circuit sous tension de réseau aux bornes OUT car elles peuvent être reliées aux circuits SELV et ELV en fonctions de leurs caractéristiques.
- Reliez un câble à double isolation ou renforcé de type 01840.E aux bornes OUT.
- Utilisez un câble gainé pour les bornes L-N-P (type H05RN-F) et le serre-câble spécial.
- Le dispositif doit être utilisé exclusivement pour des applications à l'intérieur.
- Les objets métalliques posés devant le détecteur peuvent altérer son fonctionnement. Évitez de l'installer à un emplacement comportant des surfaces métalliques dans le champ de détection du radar.
- La technologie de l'appareil détecte les présences à travers certains matériaux (cloisons de placoplâtre, cloisons minces, tissus, bois), il faut donc configurer correctement l'installation dans la pièce ainsi que la distance maximale de détection.
- N'installez pas l'appareil sur une cloison mobile ou qui subit des chocs ou des vibrations.
- Ce dispositif est conforme à la norme de référence sur la sécurité électrique s'il est installé conformément aux instructions et avec les accessoires de série. Si le dispositif est utilisé dans un autre but que celui qui est spécifié par le fabricant, la protection peut être compromise.
- Ne couvrez pas avec des objets le champ de détection.
- Installez le dispositif à plus de 2 mètres des antennes Wi-Fi 6E.
- Après la configuration (ou le changement de paramètres) et après chaque mise sous tension, le détecteur effectue un calibrage initial de 45 s avant d'être opérationnel, pendant ce laps de temps, le relevé peut manquer de précision.
- La détection de présence d'une personne endormie n'est possible que si elle se trouve entièrement dans la zone de détection.

CARACTÉRISTIQUES

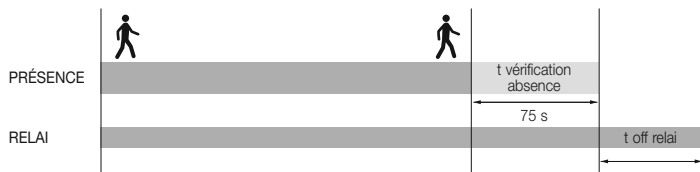
- Tension nominale d'alimentation : 100-240 V, 50/60 Hz.
- Puissance maxi absorbée par le réseau : 1,1 W
- Contact en sortie : 24 Vca ou 30 Vcc, 400 mA max (SELV et ELV), ne commande pas les électroserrures
- Bluetooth technology:
 - Puissance RF transmise : < 100 mW (20 dBm)
 - Gamme de fréquence : 2400-2483,5 MHz
- Radar UWB:
 - Puissance RF transmise : < 1mW (0 dBm)
 - Gamme de fréquence : 7,3 à 8,5 GHz
- Capteur de luminosité ambiante pour fonction éclairage crépusculaire (4 seuils sélectionnables via App)
- Bornes :
 - 2 bornes (L et N) de ligne et neutre
 - 1 borne (P) pour la connexion à la commande filaire à distance (par exemple interrupteur art. 30000-20001-19001-16000-14001 ou poussoir art. 30008-20008-19008-16080-14008) ou pour la signalisation DND via l'interrupteur bipolaire 20015.0-19015.0-14015.0+XX026.DND+ 00936.250.X en condition de « relais inverseur » avec lecteur palier xx462. La distance maximale entre un dispositif IoT et le poussoir correspond à 50 m avec un câble ayant une section minimale de 1,5 mm²
 - 2 bornes (OUT) pour la sortie relai signal libre de potentiel pour circuits SELV et ELV
- Bouton poussoir en façade pour la configuration/réinitialisation et pour le forçage manuel dans les configurations où ce mode est autorisé.
- Led RGB signalant l'état de la sortie (configurable par l'appli View Wireless) et celui de la configuration
- Température de fonctionnement : -10 à +40 °C (à l'intérieur)
- Indice de protection : IP20
- Configuration par App View Wireless pour système View Wireless sur Bluetooth technology
- Pilotable par App View
- La détection des chutes doit être considérée comme une fonction auxiliaire qui donne des informations utiles pour identifier une situation de danger et non comme un dispositif médical d'urgence.

FONCTIONNEMENT

Le fonctionnement, et donc la gestion du relai, des widgets et des notifications affichées par l'App View, dépendent des paramètres sélectionnés pendant la configuration.

Fonction présence

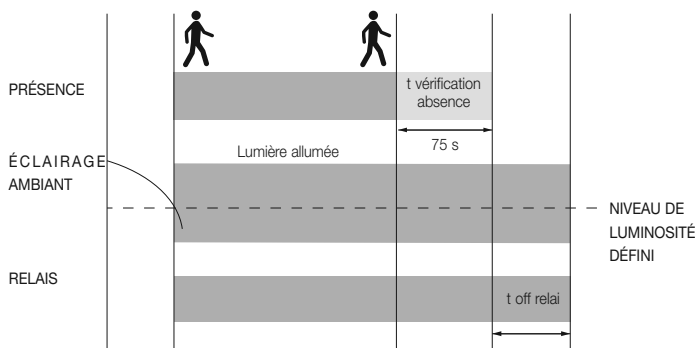
Les présences dans la zone de détection sont signalées sur l'App View pendant toute leur durée, plus le temps de vérification de l'absence (75 s). À la fin de ce temps, le relai est désactivé avec un retard configurable entre 1 s et 16 heures.



Fonction Éclairage crépusculaire.

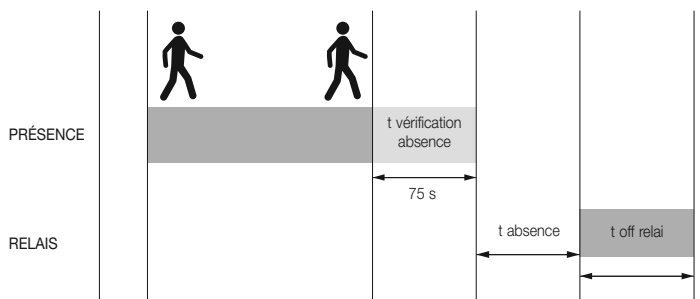
Valide la sortie du relai si l'éclairage ambiant détecté est inférieur au niveau de luminosité défini par l'appli View Wireless et si la présence est détectée simultanément. Après avoir validé la sortie, le dispositif ne compare plus le niveau d'éclairage ambiant avec le seuil de luminosité défini mais il vérifie uniquement la présence à l'intérieur du secteur de détection.

L'agrégateur d'éclairage de l'appli View et/ou la touche extérieure (s'ils sont configurés avec la fonction de contrôle du dispositif) permettent de forcer l'enclenchement du relai même si l'éclairage ambiant dépasse le seuil défini et/ou de forcer l'extinction de la sortie pendant 10 secondes afin d'exécuter une nouvelle opération de comparaison de l'éclairage ambiant avec le seuil prédéfini.



Fonction Absence

Permet de valider, après chaque événement de présence détectée par le dispositif, une séquence d'opérations comprenant une vérification de l'absence dans le secteur de détection sur une durée prédéfinie (t absence) suivie d'un temps où la sortie du relai est validée (t off relai). Si une présence est détectée dans le secteur de détection durant la séquence, celle-ci sera interrompue. Chaque séquence est indépendante de la séquence précédente.

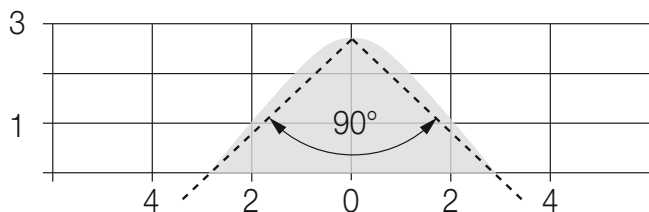


Fonction chute

Le dispositif, situé dans le périmètre de détection des chutes, peut détecter la chute d'une personne adulte (de plus de 45 kg) et déterminer si la personne ne se relève pas.

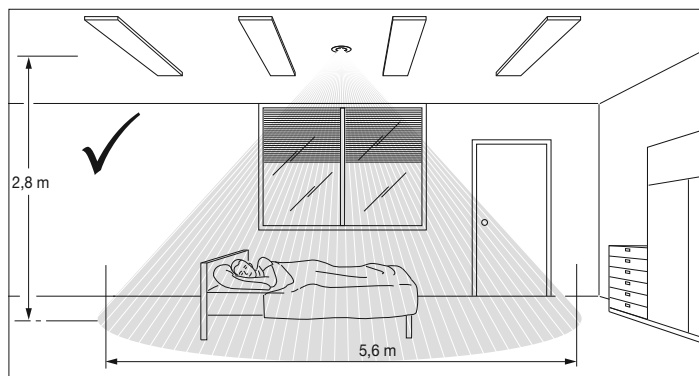
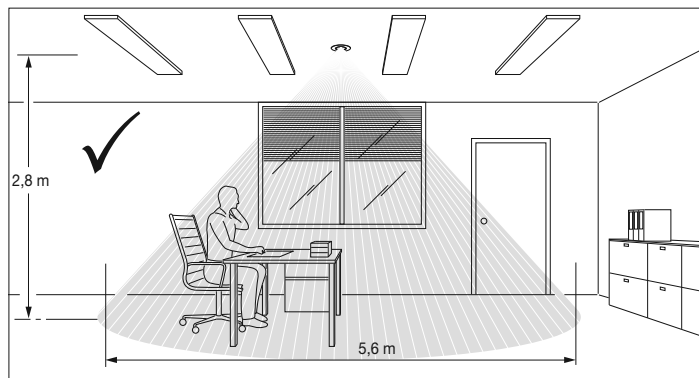
Angle de détection

Le dispositif relève les présences dans une zone prédéfinie, avec une hauteur du plafond de 2 à 3 m et un angle d'ouverture de 90°.

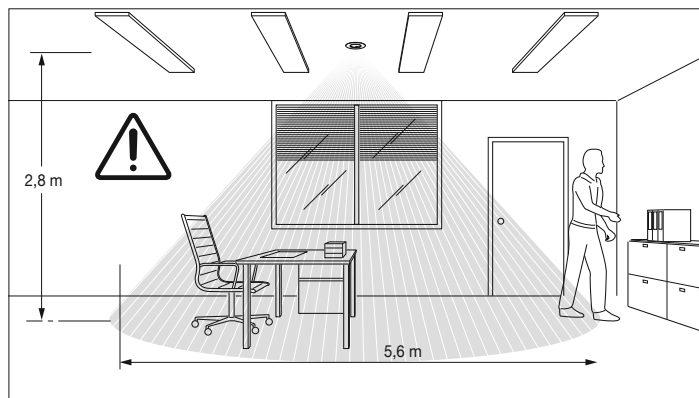


Zone de détection

La personne doit se trouver entièrement dans la zone de détection.

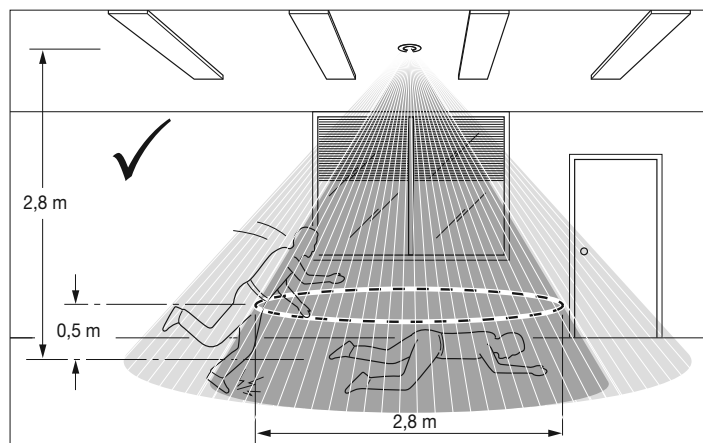


Fonctionnement non garanti (la personne n'est pas entièrement positionnée dans le faisceau):

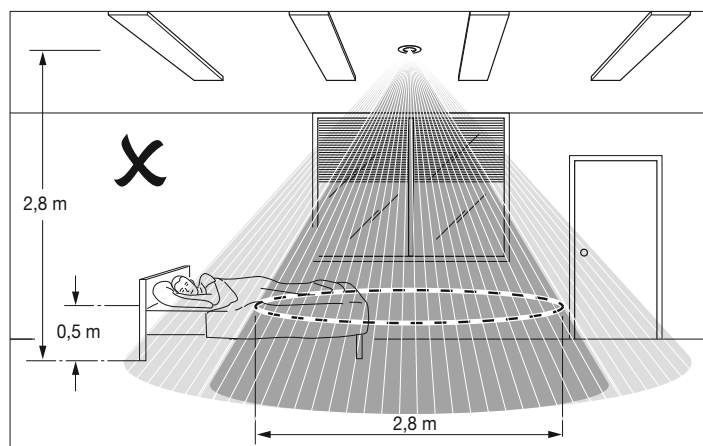
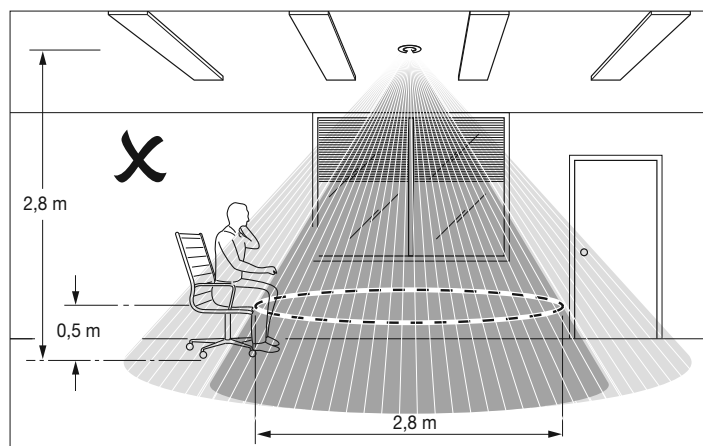


Zone de détection des chutes

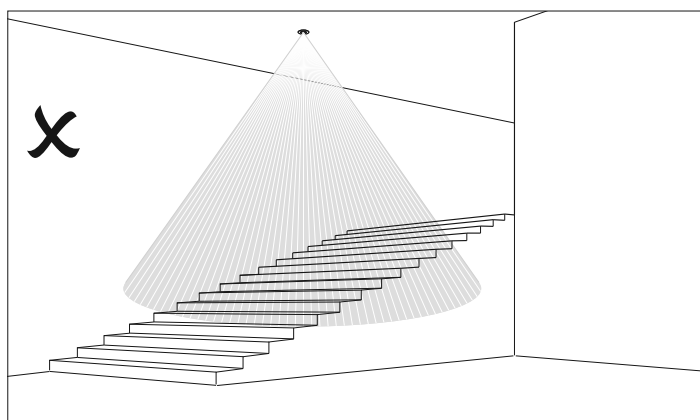
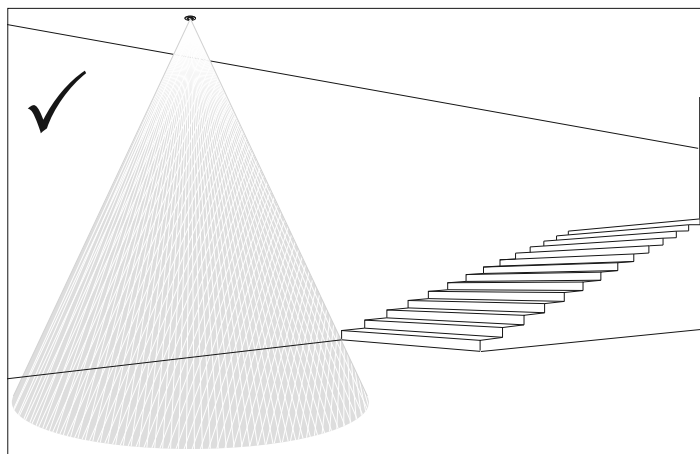
La chute d'une personne est détectée uniquement si elle se produit dans la zone de détection des chutes et si elle est seule. Le plan de référence pour la détection d'une personne allongée sur le sol est de 0,5 m et le temps de permanence au sol doit être supérieur au paramètre enregistré sur l'App View Wireless. À cette hauteur, le diamètre de la zone de détection des chutes est de 2,8 m pour une hauteur de plafond de 2,8 m.



ATTENTION : Dans certains cas, le capteur peut également détecter une chute si des objets sont posés entre le cône de détection des chutes et le cône de détection des permanences et/ou si des enfants et des animaux domestiques passent à l'intérieur du cône de détection.



IMPORTANT La chute peut être détectée uniquement si le capteur est installé sur une surface plane, à une hauteur minimale de 2,4 m ; installer le capteur de façon à ce que le faisceau soit vertical. Au redémarrage du dispositif, la fonction chute est active au bout d'une minute avec un champ de détection libre.



CONFORMITÉ AUX NORMES

Directive RED Directive RoHS

Normes EN IEC 60669-2-1, EN 302 065-1, EN 302 065-2, EN 301 489-1, EN 301 489-33, EN 301 489-17, EN 300 328, EN 62311, EN IEC 63000.

Vimar S.p.A. déclare que l'équipement radio est conforme à la directive 2014/53/UE. Le texte complet de la déclaration de conformité UE est disponible sur la fiche du produit à l'adresse Internet suivante : www.vimar.com.

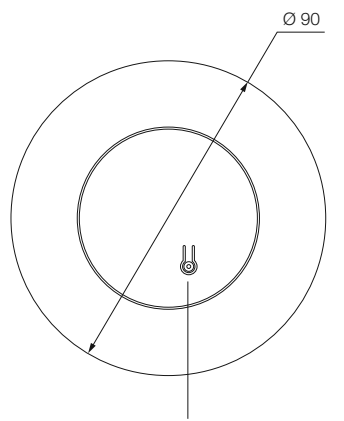
Règlement REACH (EU) n° 1907/2006 – art.33. L'appareil peut contenir des traces de plomb.



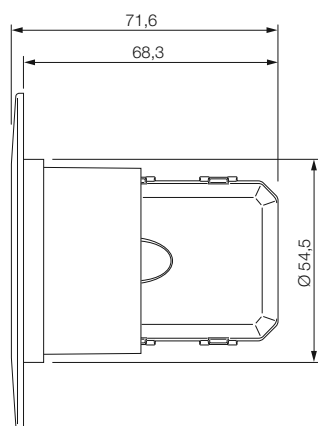
DEEE - Informations destinées aux utilisateurs

Le pictogramme de la poubelle barrée apposé sur l'appareil ou sur l'emballage indique que le produit doit être séparé des autres déchets à la fin de son cycle de vie. L'utilisateur doit confier l'appareil à un centre municipal de tri sélectif des déchets électroniques et électrotechniques. L'utilisateur peut également confier gratuitement l'appareil qu'il veut mettre au rebut à un distributeur au moment de l'achat d'un nouvel appareil équivalent. Les distributeurs de matériel électronique qui disposent d'une surface de vente supérieure à 400 m² récupèrent gratuitement les appareils électroniques de moins de 25 cm en fin de vie sans obligation d'achat. La collecte sélective destinée à recycler l'appareil, à le retraiter et à l'éliminer en respectant l'environnement, contribue à éviter la pollution et son impact sur la santé et favorise la réutilisation des matériaux qui le composent.

AFFICHAGES

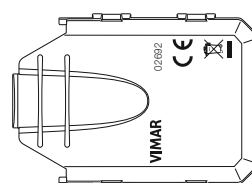
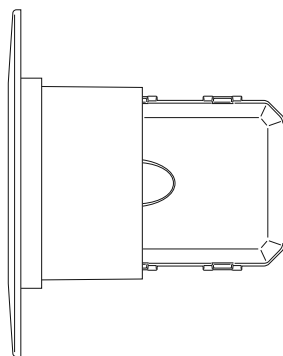


Bouton de configuration + LED

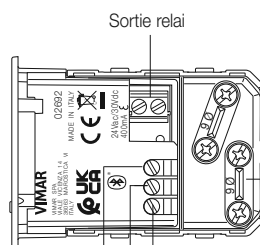
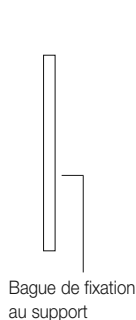


BORNES

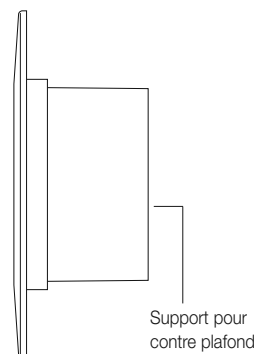
Détacher la partie gauche du corps du dispositif. Après avoir effectué les branchements, replacer l'ensemble.



P : Entrée bouton poussoir filaire pour rappel scénario ou contrôle dispositif

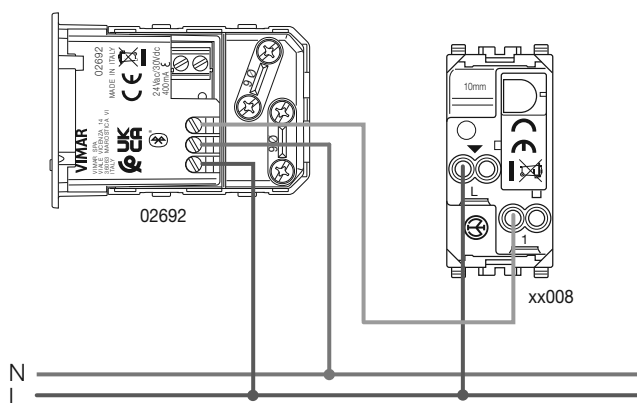


Serre-câbles

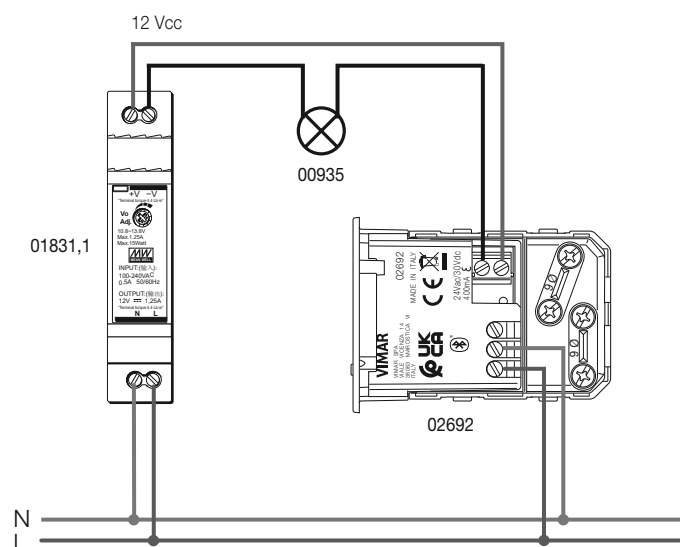


BRANCHEMENTS

1. Connexion avec interrupteur ou poussoir



2. Connexion au voyant

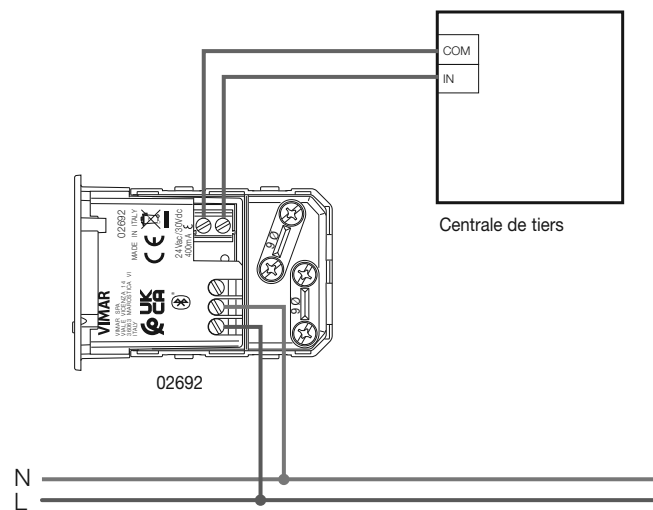


L'interrupteur 30000-xx001-16000 s'utilise pour signaler l'état de chute, disponible avec la fonction PRÉSENCE.

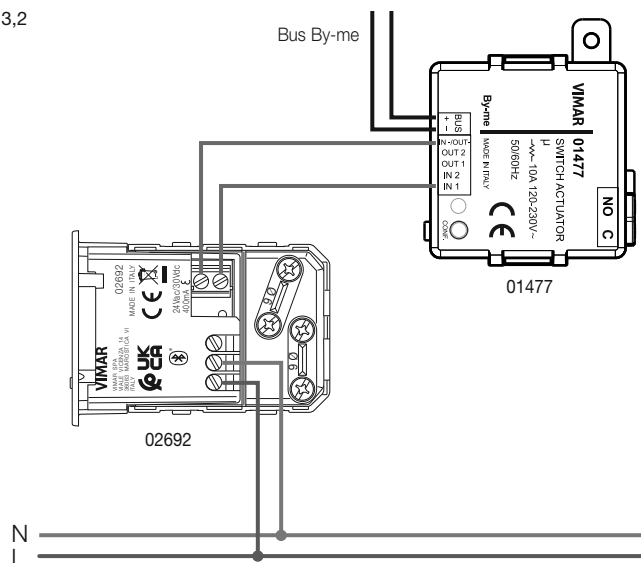
Le poussoir xx008 s'utilise pour le contrôle du dispositif avec fonction PRÉSENCE, ÉCLAIRAGE CRÉPUSCULAIRE et ABSENCE et/ou actuateur scénario.

3. Connexion à la centrale de commande ou au dispositif avec entrées sans potentiel

3,1



3,2



4. Branchement au relai de puissance pour la commande de l'éclairage

