

02912 - Thermostat Wi-Fi

Thermostat électronique Wi-Fi pour le contrôle local et la gestion avancée de la température à distance à travers Appli View, chauffage et climatisation en mode ON/OFF et PID, dispositif de contrôle de la température classe I (contribution 1%) en mode ON/OFF, classe IV (contribution 2%) en mode PID, configuration via App View standard Bluetooth technology, 1 entrée numérique, 1 sortie à relais 5(2) A 240 V~, alimentation 100-240 V~ 50/60 Hz, rétroéclairage à led blanc, installation en saillie.

Téléchargez depuis les stores l'appli View



sur la tablette/le smartphone que vous utiliserez pour la configuration.

Il vous faudra également :

Assistants vocaux Alexa, Google Assistant, pour la commande vocale éventuelle

CONFIGURATION VIA Bluetooth

1. Créez votre compte Administrateur ou Installateur sur MyVimar (on-line).
2. Câblez le thermostat.
3. Lancez l'appli View et effectuez le login à partir des coordonnées qui viennent d'être créées.
4. Pour associer le thermostat :
 - S'il s'agit d'une nouvelle installation, sélectionnez « Créer un nouvel écosystème Smart » et donnez-lui un nom. Sélectionnez « Thermostat Smart Vimar » ➔ « Continuer »
 - Pour une installation existante, sélectionnez l'écosystème ➔ « Dispositifs Smart » ➔ « + » ➔ « Thermostat Smart Vimar » ➔ « Continuer »
 - Appuyez 5 secondes sur la touche **B** ; validez la connexion Bluetooth sur la tablette/le smartphone et approchez-le du thermostat
 - Sélectionnez « Procéder » et configurez la connexion sur le réseau Wi-Fi en suivant les indications du wizard
 - Donnez un nom au thermostat et réglez le fuseau horaire
 - Allez à la section « Dispositifs Smart » et définissez les paramètres du thermostat

Pour les détails, consultez le manuel « Programmation thermostats 02912-02913 » à télécharger sur www.vimar.com

FONCTIONNEMENT SANS CONFIGURATION VIA APPLI.

S'il n'est pas configuré à travers l'appli View, le thermostat fonctionne normalement en mode manuel.

RÉINITIALISATION DU THERMOSTAT.

La réinitialisation rétablit les conditions d'usine. Appuyez 30 secondes sur la touche **B** dans les 5 premières minutes après que le thermostat a été mis sous tension.



CONSIGNES D'INSTALLATION

- Le circuit et la configuration doivent être réalisés par des techniciens qualifiés, conformément aux dispositions qui régissent l'installation du matériel électrique en vigueur dans le pays concerné.
- Le contact NO-C du relais doit être protégé contre les surtensions au moyen d'un dispositif, fusible ou interrupteur automatique, avec courant nominal inférieur ou égal à 10 A.
- Ne pas brancher un circuit SELV aux bornes NO-C et IN-N car ces dernières ne disposent pas d'une double isolation, contrairement aux bornes L-N.
- L'appareil doit être installé à 1,5 m du sol, dans une position permettant une mesure correcte de la température ambiante : éviter les niches, l'arrière des portes et des rideaux, les zones exposées aux sources de chaleur ou sujettes au flux de sources de chaleur/climatisation à ventilation forcée ou influencées par des facteurs atmosphériques. Éviter surtout de l'installer sur les cloisons périmétrales ou en combinaison avec des appareils générant de la chaleur (par ex, des régulateurs ou des lampes).

CARACTÉRISTIQUES

- Tension nominale d'alimentation : 100-240 V~, 50/60 Hz.
- Consommation à 100 V~ :
 - luminosité L1 (basse) et relais OFF 0,3 W
 - luminosité L3 (élevée) et relais ON 0,85 W
- Consommation à 240 V~ :
 - luminosité L1 (basse) et relais OFF 0,5 W
 - luminosité L3 (élevée) et relais ON 1 W
- Puissance RF transmise : < 100mW (20dBm).
- Gamme de fréquence : 2400-2483,5 MHz.
- Bornes :
 - 2 (L et N) de ligne et neutre
 - 2 pour entrée numérique 120 - 240 V~ pour la signalisation d'alarmes (par exemple, en cas de chaudière bloquée)
- Longueur maximale du câble de connexion du contact 30 m
- 2 (NO-C) pour sortie à relais avec contact sec : 5(2) A 240 V~
- 2 touches frontales va-et-vient de commande et réglages.
- 1 touche (en bas) de configuration et réinitialisation.
- Leds latérales :
 - 2 à gauche de signalisation connexion Cloud et Wi-Fi
 - 2 à droite de signalisation allumé/éteint et état relais
- Écran à leds blanches pour affichage de la température, du point de consigne et de signalisation de l'état de configuration.

- Point de consigne actuel réglable : 4 °C ÷ 40 °C.
- Précision mesure temp. (sonde incorporée) : 0,5 °C entre +15 °C et 30 °C, 0,8 °C aux extrêmes
- Utilisable pour Chauffage/Climatisation (hiver/été).
- Modes de fonctionnement : Automatique, Manuel, Réduction, Absence, Protection, Off, Manuel temporisé.
- Algorithmes de régulation thermique : ON/OFF ou PID configurables.
- Température de fonctionnement : T40 (0 °C ÷ +40 °C) (usage intérieur).
- Indice de protection : IP20.
- Classement ERP (Règl. UE 811-2013) : - ON/OFF : classe I, contribution 1%. - PID : classe IV, contribution 2%.
- Appareil de classe II
- Nombre de cycles manuels : 3 000
- Nombre de cycles automatiques : 100 000
- Type d'ouverture des contacts : micro-interruption
- Type d'action : 1.C
- Indice de poursuite : PT1175
- Degré de pollution : 2
- Tension nominale d'amorçage : 4000 V
- Classe du logiciel : A
- Résolution de la lecture : 0,1 °C
- Résolution des réglages : 0,1 °C via appli et ± 0,5 °C via dispositif
- Mise à jour de la température affichée : toutes les 10 s
- Affichage de la température ambiante : 0 °C +40 °C
- Différentiel thermique réglable via appli : de 0,1 °C à 1 °C
- Réglage horaire de la température (via appli)
- Température ambiante pendant le transport : -25 °C +60 °C
- Erreur horloge : ≤ 1 s par jour
- Configuration depuis Appli View via Bluetooth technology
- Pilotable via appli View, assistant vocal Alexa et Google.
- Dimensions : 106 x 118 x 20,5 mm.

FONCTIONNEMENT

L'appli View, en utilisant la connexion via Wi-Fi/Internet, permet de définir :

- Chronogrammes (temps et niveaux de température T1, T2 et T3)
- Points de consigne pour tous les modes de fonctionnement (Manuel, Réduction, Absence, Protection). Le passage à un autre mode de fonctionnement se fait à partir de l'appli View après un cycle de ON/OFF.
- Temps de fonctionnement manuel : de 1 min à 23 h (par pas de 1 min) ; par défaut = 60 min
- Éclairage en état de veille : haut, moyen, faible, off avec, par défaut = moyen
- Étalonnage de la température de chauffage : de -5 °C à +5 °C avec 0 °C par défaut
- Étalonnage de la température de climatisation : de -5 °C à +5 °C avec 0 °C par défaut
- État sortie à relais : normalement ouvert, normalement fermé ; par défaut = normalement ouvert
- Type de réglage : On/Off, PID ; par défaut = On/Off
- Hystérèse pour le réglage On/Off : de 0,1 °C à 1 °C ; par défaut = 0,2 °C
- Bande proportionnelle pour le réglage PID : de 0,5 °C à 5 °C ; par défaut = 3 °C
- Temps d'intégration pour le réglage PID : de 5 min à 120 min ; par défaut = 20 min
- Temps de dérivation pour le réglage PID : de 0 à 255 s, désactivé ; par défaut = 0
- Temps de cycle pour le réglage PID : de 10 min à 30 min ; par défaut = 10 min

Après une coupure de courant, le thermostat se remet en marche dans le mode de fonctionnement dans lequel il se trouvait. Si le mode de fonctionnement était « Automatique », le thermostat recommencera à fonctionner en mode « Manuel » et, à la prochaine reconnexion au Cloud, il synchronisera à nouveau la date/l'heure et passera en mode « Automatique ».

UTILISATION.

L'écran du thermostat affiche la température actuelle ; en utilisant « ^ » et « v », il affiche le point de consigne défini durant l'action.

Im automatischen Betriebsmodus ist bei Aktivierung der vorverlegten Einschaltung die manuelle Betriebsart für eine vom Algorithmus Vorverlegung definierte feste Zeit verfügbar.

CONFORMITÉ AUX NORMES.

Directive RED. Directive RoHS Directive ERP.

Normes EN 60730-2-7, EN IEC 60730-2-9, EN 300 328, EN 301 489-17, EN 62311, EN IEC 63000.

Règlement des dispositifs de contrôle de la température (UE) n° 811/2013.

Vimar SpA déclare que l'équipement radio est conforme à la directive 2014/53/UE. Le texte complet de la déclaration de conformité UE est disponible sur la fiche du produit à l'adresse Internet suivante : www.vimar.com.

Règlement REACH (EU) n° 1907/2006 – art.33. L'article pourrait contenir des traces de plomb.

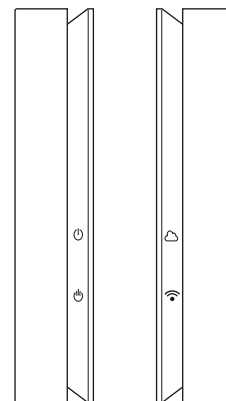
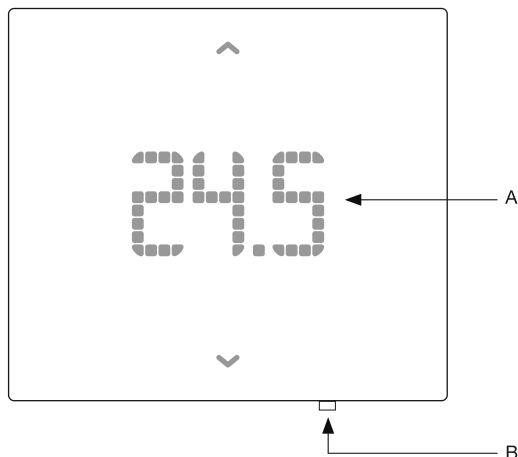


DEEE - Informations destinées aux utilisateurs

Le pictogramme de la poubelle bariolée apposé sur l'appareil ou sur l'emballage indique que le produit doit être séparé des autres déchets à la fin de son cycle de vie. L'utilisateur devra confier l'appareil à un centre municipal de tri sélectif des déchets électroniques et électrotechniques. Outre la gestion autonome, le détenteur pourra également confier gratuitement l'appareil qu'il veut mettre au rebut à un distributeur au moment de l'achat d'un nouvel appareil aux caractéristiques équivalentes. Les distributeurs de matériel électronique qui disposent d'une surface de vente supérieure à 400 m² récupéreront gratuitement les appareils électroniques de moins de 25 cm en fin de vie sans obligation d'achat. La collecte sélective visant à recycler l'appareil, à le retraiter et à l'éliminer en respectant l'environnement, contribue à éviter la pollution du milieu et ses effets sur la santé et favorise la réutilisation des matériaux qui le composent.

Les logos Apple, iPhone et iPad sont des marques commerciales de Apple Inc., enregistrées aux États-Unis et dans d'autres pays et régions. App Store est une marque de service de Apple Inc. Google est une marque de Google LLC. Amazon, Alexa et tous les logos associés sont des marques de Amazon.com, Inc. ou de ses sociétés affiliées.

AFFICHAGES

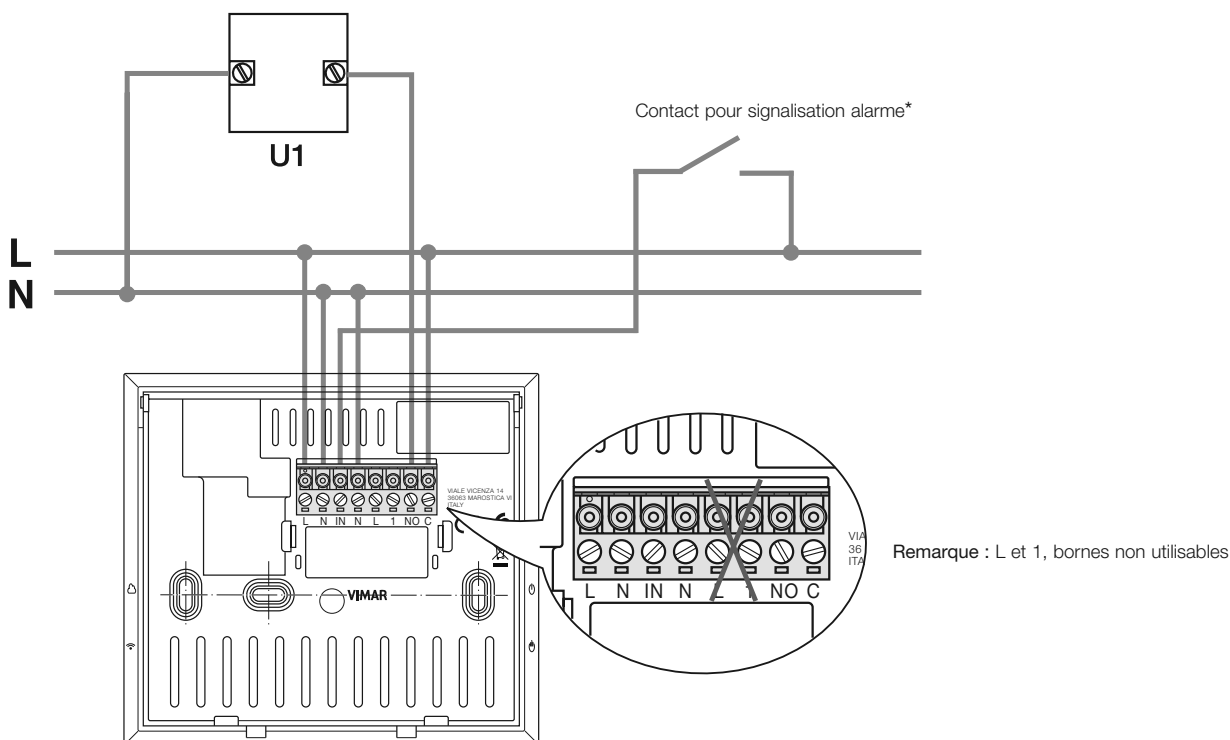


 	<ul style="list-style-type: none"> • Appui court = réglage du point de consigne de 4 °C à 40 °C par pas de 0,5 °C • Appui long (5 s) = en état de veille, le thermostat s'éteint ; s'il est sur OFF, le thermostat s'allume
A	<p style="text-align: center;"><i>Écran</i></p> <ul style="list-style-type: none"> • bt = thermostat en configuration Bluetooth • off = thermostat éteint ; on = thermostat allumé • °C = degrés Celsius ; °F = degrés Fahrenheit • animation de bas en haut = Chauffage • animation de haut en bas = Climatisation • Rst = réinitialisation du thermostat • Pin = demande des saisisse PIN • Alr, Con, Clid, etc. = alarmes
B	<ul style="list-style-type: none"> • Appui bref = sélection des degrés Celsius/ Fahrenheit • Appui long (5 s) = le thermostat entre en phase de configuration (bt) • Appui prolongé (30 s) dans les 5 premières minutes qui suivent la mise sous tension = réinitialisation du thermostat (Rst)

Signalisations des leds	
	<ul style="list-style-type: none"> • Allumée verte = Cloud connecté correctement • Allumée rouge = Cloud non connecté
	<ul style="list-style-type: none"> • Allumée verte = Wi-Fi connectée correctement • Allumée rouge = Wi-Fi non connectée
	<ul style="list-style-type: none"> • Allumée verte = Thermostat ON • Éteinte = Thermostat OFF
	<ul style="list-style-type: none"> • Allumée blanche = Relais activé

Alarmes	
Alr	Alarme provoquée par le contact filaire (par exemple Verrouillage chaudière)
Con	Absence de connexion au réseau Wi-Fi
Clid	Absence de connexion au Cloud

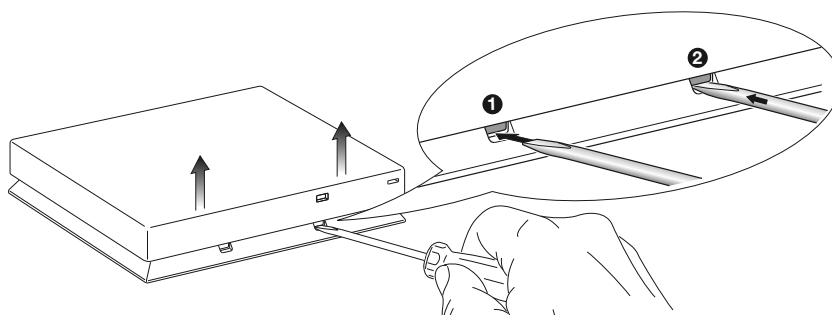
RACCORDEMENT AVEC DES POMPES DE CIRCULATION, DES BRÛLEURS ET DES ÉLECTROVANNES



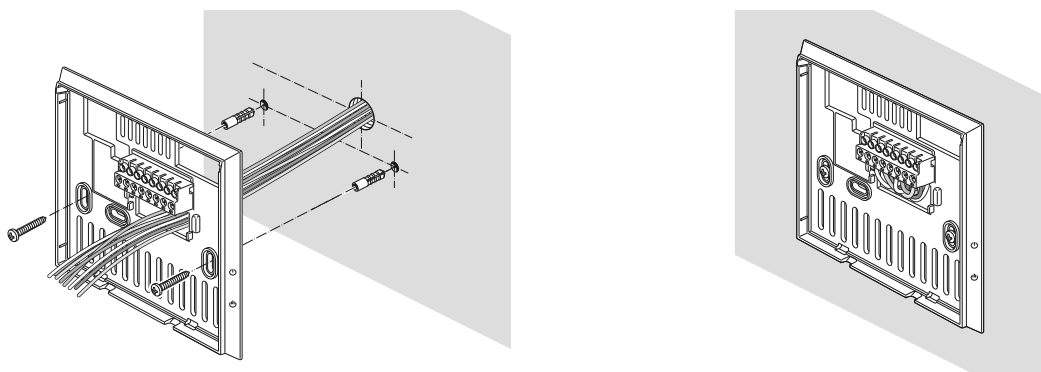
* Génère une notification d'alarme mais ne désactive pas le relais de sortie (NO-C)

INSTALLATION

Utiliser un tournevis pour détacher le thermostat de l'étrier, comme le montre la figure.

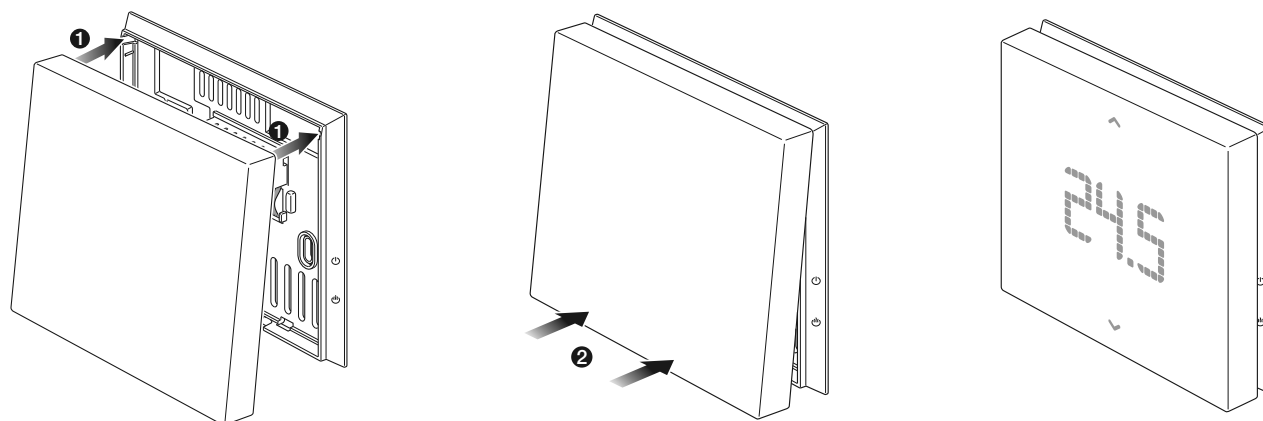


Procéder aux raccordements et fixer l'étrier au mur.



Attention : Serrer les vis de l'étrier posé au mur à un couple non excessif, de sorte à éviter de le déformer.

Fixer le thermostat sur l'étrier à travers les encoches indiquées sur la figure.



TYPES D'INSTALLATION

