


02913 - Θερμοστάτης LTE

Ηλεκτρονικός θερμοστάτης LTE για τοπικό έλεγχο και προηγμένη διαχείριση της θερμοκρασίας μέσω της εφαρμογής απομακρυσμένης λειτουργίας View, θέρμανση και κλιματισμός στη λειτουργία ON/OFF και PID, μηχανισμός ελέγχου της θερμοκρασίας κατηγορίας I (συνεισφορά 1%) στη λειτουργία ON/OFF, κατηγορίας IV (συνεισφορά 2%) στη λειτουργία PID, διαμόρφωση μέσω της εφαρμογής View, τυπική τεχνολογία Bluetooth, 1 συμπληρωματική έξοδος και 1 ψηφιακή είσοδος, 1 έξοδος με ρελέ 5(2) A 240 V~, τροφοδοσία 100-240 V~ 50/60 Hz, οπίσθιος φωτισμός με λευκή λυχνία LED, επιτοίχια εγκατάσταση.

Εκτελέστε λήψη από τα store της εφαρμογής View  στο tablet/smartphone που θα χρησιμοποιήσετε για τη διαμόρφωση.

Επίσης, θα χρειαστείτε τα εξής:

Αφηγητές Alexa, Google Assistant για πιθανή φωνητική εντολή

ΔΙΑΜΟΡΦΩΣΗ ΜΕ Bluetooth

1. Δημιουργήστε στο MyVimar (on-line) τον λογαριασμό διαχειριστή ή τεχνικού εγκατάστασης.
2. Συνδέστε το καλώδιο του θερμοστάτη.
3. Ενεργοποιήστε την εφαρμογή View και συνδεθείτε με τα διαπιστευτήρια που μόλις δημιουργήθηκαν.
4. Για να αντιστοιχίσετε τον θερμοστάτη:
 - Στην περίπτωση νέας εγκατάστασης, επιλέξτε «Δημιουργία νέου συστήματος Smart» και καθορίστε ένα όνομα. Επιλέξτε «Θερμοστάτης Smart Vimar» = «Συνέχεια»
 - Στην περίπτωση υπάρχουσας εγκατάστασης, επιλέξτε το σύστημα smart = «Μηχανισμοί Smart» = «+» = «Θερμοστάτης Smart Vimar» = «Συνέχεια»
 - Πατήστε για 5 δευτ. το πλήκτρο B. Ενεργοποιήστε τη σύνδεση Bluetooth στο tablet/smartphone και πλησιάστε το στον θερμοστάτη
 - Επιλέξτε «Συνέχεια» και καταχωρίστε το APN του φορέα υπηρεσιών τηλεφωνίας σας ακολουθώντας τις οδηγίες του wizard

Κύρια APN	
TIM	ibox.tim.it
Vodafone	mobile.vodafone.it
Wind3	internet.it
Iliad	iliad

- Δώστε ένα όνομα στον θερμοστάτη και στον εκκινητή της βοηθητικής εξόδου και, στη συνέχεια, ρυθμίστε τη ζώνη ώρας
 - Μεταβείτε στο τμήμα «Μηχανισμοί Smart» και ρυθμίστε τις παραμέτρους του θερμοστάτη
- Για λεπτομέρειες, ανατρέξτε στο εγχειρίδιο «Προγραμματισμός θερμοστάτη 02912-02913» που διατίθεται για λήψη από την ιστοσελίδα www.vimar.com

ΛΕΙΤΟΥΡΓΙΑ ΧΩΡΙΣ ΔΙΑΜΟΡΦΩΣΗ ΑΠΟ ΕΦΑΡΜΟΓΗ.

Εάν η διαμόρφωση δεν πραγματοποιηθεί από την εφαρμογή View, ο θερμοστάτης είναι προδιαμορφωμένος για χειροκίνητη λειτουργία.

ΕΠΑΝΑΦΟΡΑΘΕΡΜΟΣΤΑΤΗ

Κατά την επαναφορά πραγματοποιείται αποκατάσταση των εργοστασιακών ρυθμίσεων. Εντός των πρώτων 5 λεπτών από την έναρξη της τροφοδοσίας, πατήστε το πλήκτρο **B** για 30 δευτ.

ΚΑΝΟΝΙΣΜΟΙ ΕΓΚΑΤΑΣΤΑΣΗΣ.

- Η εγκατάσταση και η διαμόρφωση πρέπει να πραγματοποιούνται από εξειδικευμένο προσωπικό σύμφωνα με τους κανονισμούς που διέπουν την εγκατάσταση του ηλεκτρολογικού εξοπλισμού και ισχύουν στη χώρα όπου εγκαθίστανται τα προϊόντα.
- Η επαφή C-NO του ρελέ πρέπει να προστατεύεται από την υπέρταση μέσω μηχανισμού, ασφάλειας ή αυτόματου διακόπτη, με ονομαστικό ρεύμα έως 10 A.
- Μη συνδέετε κύκλωμα SELV στις επαφές κλέμας NO-C, IN-N και L-1 (βοηθητική έξοδος), καθώς δεν υπάρχει διπλή μόνωση αναφορικά με τις επαφές κλέμας L-N.
- Η συσκευή πρέπει να εγκαθίσταται στον τοίχο, σε ύψος 1,5 m από το δάπεδο, σε κατάλληλη θέση για τη σωστή ανίχνευση της θερμοκρασίας περιβάλλοντος, και όχι σε εσοχές, πίσω από πόρτες και κουρτίνες ή, ζώνες που επηρεάζονται από πηγές θερμότητας ή τη ροή πηγών μηχανικού αερισμού θέρμανσης/ψύξης ή από ατμοσφαιρικούς παράγοντες. Συγκεκριμένα, πρέπει να αποφεύγεται η εγκατάσταση σε περιμετρικούς τοίχους ή σε συνδυασμό με συσκευές που παράγουν θερμότητα (π.χ. ρυθμιστές ή λαμπτήρες).

ΣΗΜΑΝΤΙΚΕΣ ΠΡΟΕΙΔΟΠΟΙΗΣΕΙΣ

- Η σύνδεση LTE διαφέρει ανάλογα με τον φορέα υπηρεσιών τηλεφωνίας. Ελέγξτε εκ των προτέρων ποιους φορέας στην περιοχή σας διασφαλίζει βέλτιστη κάλυψη και αγοράστε την αντίστοιχη κάρτα SIM.
- Συνιστάται η χρήση SIM με συμβόλαιο δεδομένων τουλάχιστον 50 MB/μήνα.
- Πριν από την τοποθέτηση της SIM στον θερμοστάτη, απενεργοποιήστε το αίτημα κωδικού PIN. Για να το κάνετε αυτό, τοποθετήστε τη SIM στο smartphone και ακολουθήστε τις οδηγίες για απενεργοποίηση του PIN.

ΧΑΡΑΚΤΗΡΙΣΤΙΚΑ.

- Ονομαστική τάση τροφοδοσίας: 100-240 V~, 50/60 Hz.

- Κατανάλωση στα 100 V~:
 - φωτεινότητα L1 (χαμηλή) και ρελέ OFF 0,3 W
 - φωτεινότητα L3 (υψηλή) και ρελέ ON 0,85 W
- Κατανάλωση στα 240 V~:
 - φωτεινότητα L1 (χαμηλή) και ρελέ OFF 0,5 W
 - φωτεινότητα L3 (υψηλή) και ρελέ ON 1 W
- Τεχνολογία Bluetooth:
 - Μεταδιδόμενη ισχύς RF: < 100 mW (20 dBm)
 - Εύρος συχνότητας: 2400-2483,5 MHz
- Ζώνες μετάδοσης:
 - B1 (2100MHz)
 - B3 (1800MHz)
 - B7 (2600MHz)
 - B8 (900MHz)
 - B20 (800MHz)
- Επαφές κλέμας:
 - 2 (L και N) για γραμμή και ουδέτερο
 - 2 για ψηφιακή είσοδο 120 - 240 V~ για επισήμανση συναγεμίων (για παράδειγμα, διακοπή λέβητα)
 - Μέγιστο μήκος καλωδίου σύνδεσης επαφής 30 m
 - 2 (NO-C) για έξοδο με ρελέ και καθαρή επαφή: 5(2) A 240 V~
 - 2 για έξοδο 100 mA 120 - 230 V~ για τον έλεγχο βοηθητικού ρελέ (για παράδειγμα, για ενεργοποίηση/απενεργοποίηση του μπόιλερ ή ενός φωτός)
 - 2 μπροστινά πλήκτρα με κίνηση διπλής κατεύθυνσης για έλεγχο και ρυθμίσεις.
 - 1 πλήκτρο (τοποθετημένο κάτω) για διαμόρφωση και επαναφορά.
- Πλευρικές λυχνίες Led:
 - 2 στα αριστερά για επισήμανση της σύνδεσης στο Cloud και στο δίκτυο LTE
 - 3 στα δεξιά για επισήμανση ενεργοποίησης/απενεργοποίησης, κατάστασης ρελέ και κατάστασης βοηθητικής εξόδου
- Οθόνη με λευκές λυχνίες led για εμφάνιση θερμοκρασίας, τιμής ρύθμισης και επισήμανσης κατάστασης διαμόρφωσης.
- Τρέχον ρυθμιζόμενο σημείο ρύθμισης: 4°C + 40°C.
- Ακρίβεια μέτρησης θερμ. (ενσωματωμένος αισθητήρας): 0,5°C μεταξύ +15°C και 30°C, 0,8°C στις οριακές τιμές
- Μπορεί να χρησιμοποιηθεί για θέρμανση/κλιματισμό (χειμώνας/καλοκαίρι).
- Τρόποι λειτουργίας: Αυτόματος, χειροκίνητος, μείωση, απουσία, προστασία, απενεργοποίηση, χειροκίνητος με χρονική ρύθμιση.
- Αλγόριθμοι ρύθμισης θερμοκρασίας: ON/OFF ή PID με δυνατότητα διαμόρφωσης.
- Θερμοκρασία λειτουργίας: T40 (0°C + +40°C) (εσωτερική χρήση).
- Βαθμός προστασίας: IP20.
- Ταξινόμηση ErP (Καν. EE 811/2013): - ON/OFF: κατηγορία I, συνεισφορά 1%. - PID: κατηγορία IV, συνεισφορά 2%.
- Συσκευή κατηγορίας II
- Αριθμός χειροκίνητων κύκλων: 3.000
- Αριθμός αυτόματων κύκλων: 100.000
- Τύπος ανοίγματος επαφών: μικροδιακοπή
- Τύπος λειτουργίας: 1.C
- Δείκτης παρακολούθησης: PT1175
- Βαθμός ρύπανσης: 2
- Ονομαστική κρουστική τάση: 4000 V
- Κατηγορία λογισμικού: A
- Ανάλυση μέτρησης: 0,1°C
- Ανάλυση ρυθμίσεων: 0,1°C από εφαρμογή και ± 0,5°C από μηχανισμό
- Ενθέρωση εμφανιζόμενης θερμοκρασίας: κάθε 10 δευτ.
- Εμφάνιση θερμοκρασίας περιβάλλοντος: 0°C + 40°C
- Θερμική διαφορά με δυνατότητα ρύθμισης μέσω εφαρμογής: από 0,1°C έως 1°C
- Ωριαία ρύθμιση θερμοκρασίας (μέσω εφαρμογής)
- Θερμοκρασία περιβάλλοντος κατά τη μεταφορά: -25°C + 60°C
- Σφάλμα ρολογιού: ≤ 1 δευτ. την ημέρα
- Διαμόρφωση από εφαρμογή View μέσω τεχνολογίας Bluetooth
- Δυνατότητα ελέγχου από εφαρμογή View, με αφηγητή Alexa και Google.
- Διαστάσεις: 106 x 118 x 23,5 mm.



ΛΕΙΤΟΥΡΓΙΑ.

- Μέσω της εφαρμογής View και χρησιμοποιώντας τη σύνδεση στο διαδίκτυο, μπορείτε να ρυθμίσετε τα εξής:
- Χρονοπρογράμματα (χρόνοι και επίπεδα θερμοκρασίας T1, T2 και T3)
 - Τιμή ρύθμισης για όλους τους τρόπους λειτουργίας (χειροκίνητος, μείωση, απουσία, προστασία). Η αλλαγή του τρόπου λειτουργίας πραγματοποιείται από την εφαρμογή μετά από έναν κύκλο ΕΝΕΡΓΟΠΟΙΗΣΗΣ/ΑΠΕΝΕΡΓΟΠΟΙΗΣΗΣ
 - Χρόνος χειροκίνητης λειτουργίας: από 1 min έως 23 ώρες (ανά βήματα 1 min), προεπιλογή = 60 min
 - Φωτισμός σε κατάσταση αναμονής: υψηλός, μέτριος, χαμηλός, απενεργοποιημένος, με προεπιλογή = μέτριος
 - Βαθμονόμηση θερμοκρασίας για θέρμανση: από -5°C έως +5°C με προεπιλογή = 0°C
 - Βαθμονόμηση θερμοκρασίας για κλιματισμό: από -5°C έως +5°C, προεπιλογή = 0°C
 - Κατάσταση εξόδου με ρελέ: κανονικά ανοικτό, κανονικά κλειστό, προεπιλογή = κανονικά ανοικτό

02913 - Θερμοστάτης LTE

- Κατάσταση βοηθητικής εξόδου: On/Off, με χρονικό προγραμματισμό.
 - Τύπος ρύθμισης: On/Off, PID προεπιλογή = On/Off
 - Υστέρηση για ρύθμιση On/Off: από 0,1°C έως 1°C, προεπιλογή = 0,2°C
 - Αναλογική ζώνη για τη ρύθμιση PID: από 0,5°C έως 5°C, προεπιλογή = 3°C
 - Χρόνος ολοκλήρωσης για τη ρύθμιση PID: από 5 min έως 120 min, προεπιλογή = 20 min
 - Χρόνος παραγωγής για τη ρύθμιση PID: από 0 έως 255 δευτ., προεπιλογή=0
 - Χρόνος κύκλου για τη ρύθμιση PID: από 10 min έως 30 min, προεπιλογή=10 min
- Όταν η τροφοδοσία αποκατασταθεί μετά από διακοπή, ο θερμοστάτης ξεκινά στον τρόπο λειτουργίας που βρισκόταν πριν από τη διακοπή ρεύματος. Εάν η θερμοκρασία είχε ρυθμιστεί ως «Αυτόματη», ο θερμοστάτης θα ξεκινήσει στη «χειροκίνητη» λειτουργία και κατά την πρώτη επανασύνδεση στο Cloud θα συγχρονίσει ξανά την ημερομηνία/ώρα και θα μεταβεί στην «Αυτόματη» λειτουργία.

ΧΡΗΣΗ.

Η οθόνη θερμοστάτη εμφανίζει την τρέχουσα θερμοκρασία. Όταν πατήσετε το «» και το «», εμφανίζεται η τιμή ρύθμισης που πρέπει να ρυθμιστεί κατά τη διάρκεια της διαδικασίας. Με τον αυτόματο τρόπο λειτουργίας, όταν είναι ενεργοποιημένη η επίτευση ενεργοποίησης, η χειροκίνητη λειτουργία με χρονική ρύθμιση είναι διαθέσιμη με σταθερό χρόνο που καθορίζεται από τον αλγόριθμο επίτευσης.

ΣΥΜΜΟΡΦΩΣΗ ΜΕ ΤΑ ΠΡΟΤΥΠΑ.

Οδηγία RED. Οδηγία RoHS. Οδηγία ErP.
 Πρότυπα EN 60730-2-7, EN IEC 60730-2-9, EN 300 328, EN 301 489-17, EN 301 908-13, EN 301 489-52, EN 62311, EN IEC 63000.

Ρύθμιση μηχανισμών ελέγχου θερμοκρασίας (EE) αρ. 811/2013.

Η Vimar SpA δηλώνει ότι η συσκευή ραδιοσυχνότητας συμμορφώνεται με την οδηγία 2014/53/EE. Το πλήρες κείμενο της δήλωσης συμμόρφωσης EE διατίθεται στην κάρτα του προϊόντος στην παρακάτω διαδικτυακή διεύθυνση: www.vimar.com

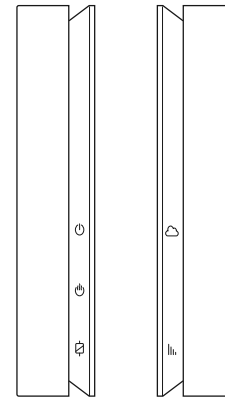
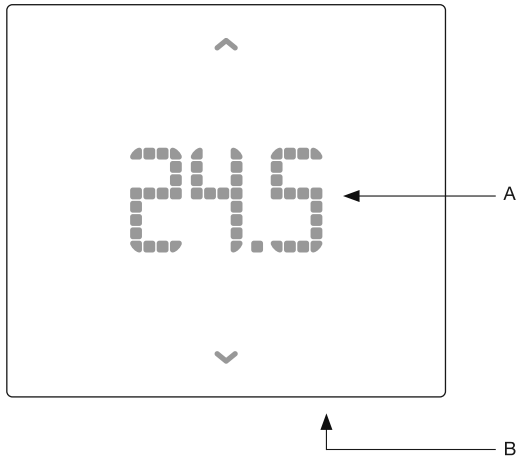
Κανονισμός REACH (EE) αρ. 1907/2006 – Άρθρο 33. Το προϊόν μπορεί να περιέχει ίχνη μολύβδου.



AHNE - Πληροφορίες για τους χρήστες
 Το σύμβολο διαγραμμένου κάδου που αναγράφεται στη συσκευή ή στη συσκευασία υποδεικνύει ότι το προϊόν πρέπει να συλλεγεται ξεχωριστά από τα υπόλοιπα απόβλητα στο τέλος της ωφέλιμης διάρκειας ζωής του. Για τον λόγο αυτό, ο χρήστης πρέπει να παραδώσει τις συσκευές που έχουν φτάσει στο τέλος της διάρκειας ζωής τους στα ειδικά δημόσια κέντρα διαφοροποιημένης συλλογής αποβλήτων ειδών ηλεκτρικού και ηλεκτρονικού εξοπλισμού. Εκτός από την αυτόνομη διαχείριση, είναι δυνατή η δωρεάν παράδοση της συσκευής προς απόρριψη στον διαομιμα, κατά την αγορά καινούριων αντίστοιχης συσκευής. Στους διανομείς ηλεκτρονικών προϊόντων τουλάχιστον με κατιστήματα πώλησης 400 m², μπορείτε επίσης να παραλάβετε δωρεάν, χωρίς υποχρέωση αγοράς, ηλεκτρονικά προϊόντα προς απόρριψη με διαστάσεις κάτω από 25 cm. Η κατάλληλη διαφοροποιημένη συλλογή με σκοπό τη μετέπειτα ανακύκλωση, επεξεργασία και φιλική προς το περιβάλλον απόρριψη της συσκευής συμβάλλει στην αποφυγή πιθανών αρνητικών επιπτώσεων για το περιβάλλον και την υγεία, καθώς και στην εκ νέου χρήση ή και ανακύκλωση των υλικών από τα οποία αποτελείται η συσκευή.

Τα λογότυπα Apple, iPhone και iPad είναι κατοχυρωμένα εμπορικά σήματα της Apple Inc. στις Ηνωμένες Πολιτείες και σε άλλες χώρες και περιοχές. Η ονομασία App Store είναι σήμα υπηρεσίας της Apple Inc. Η ονομασία Google είναι σήμα της Google LLC. Οι ονομασίες Amazon, Alexa και όλα τα σχετικά λογότυπα είναι σήματα της Amazon.com, Inc. ή των θυγατρικών της.

ΟΨΕΙΣ

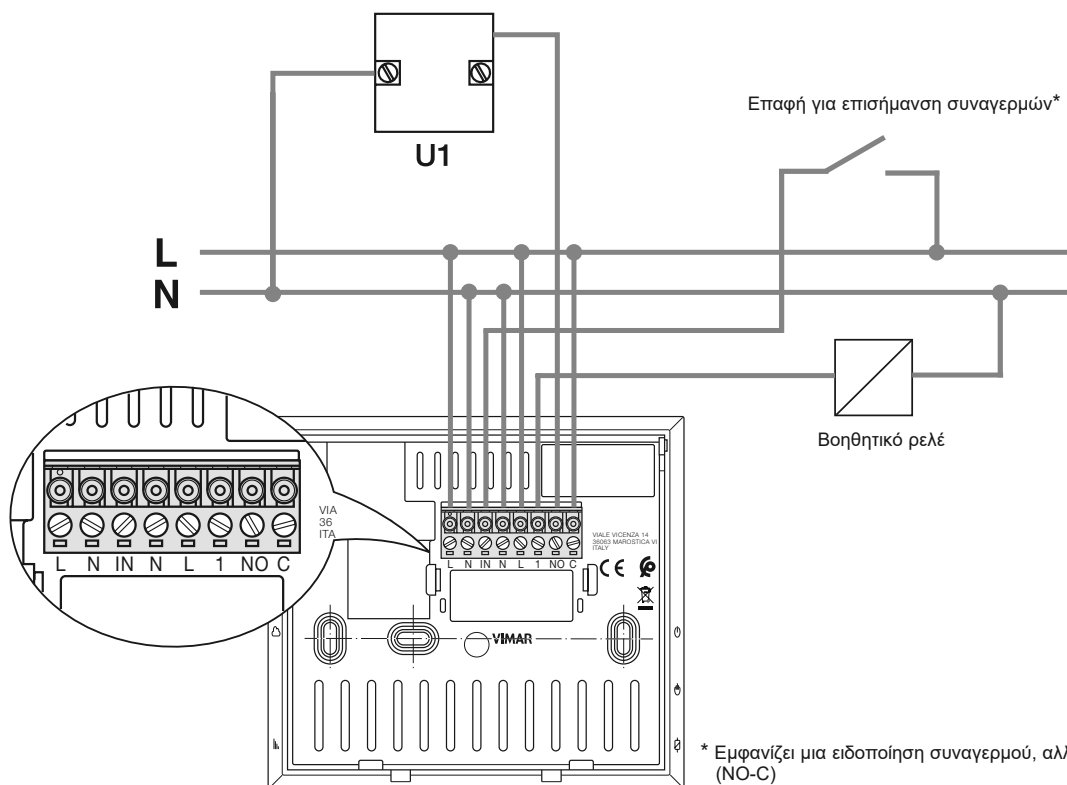


	<ul style="list-style-type: none"> • Σύντομο πάτημα = ρύθμιση τιμής θερμοκρασίας από 4°C έως 40°C με βήματα 0,5°C • Παρατεταμένο πάτημα (5 δευτ.) = εάν ο θερμοστάτης βρίσκεται στην κατάσταση αναμονής, θα σβήσει ενώ εάν είναι απενεργοποιημένος, θα ανάψει
A	<p style="text-align: center;"><i>Οθόνη</i></p> <ul style="list-style-type: none"> • bt = θερμοστάτης σε διαμόρφωση Bluetooth • off = απενεργοποίηση θερμοστάτη, on = ενεργοποίηση θερμοστάτη • °C = βαθμοί Κελσίου, °F = βαθμοί Φαρενάιτ • γραφικό από κάτω προς τα πάνω = Θέρμανση • γραφικό από πάνω προς τα κάτω = Κλιματισμός • Rst = επαναφορά θερμοστάτη • Pin = αίτημα εισαγωγής PIN • Alr, Con, Cld, lIE κλπ. = συναγερμοί
B	<ul style="list-style-type: none"> • Στιγμιαίο πάτημα = επιλογή βαθμός Κελσίου/ Φαρενάιτ • Παρατεταμένο πάτημα (5 δευτ.) = ο θερμοστάτης μεταβαίνει στη φάση διαμόρφωσης (bt) • Παρατεταμένο πάτημα (30 δευτ.) εντός των πρώτων 5 λεπτών από την τροφοδοσία = επαναφορά του θερμοστάτη (Rst)

Συναγερμοί	
Alr	Συναγερμός που προκαλείται από ενσύρματη επαφή (για παράδειγμα, διακοπή λέβητα)
Con	Απουσία σύνδεσης στο δίκτυο GSM
Cld	Απουσία σύνδεσης στο Cloud
lIE	<ul style="list-style-type: none"> • Απουσία SIM • Αίτημα PIN από κάρτα SIM • Εξάντληση υπολοίπου SIM

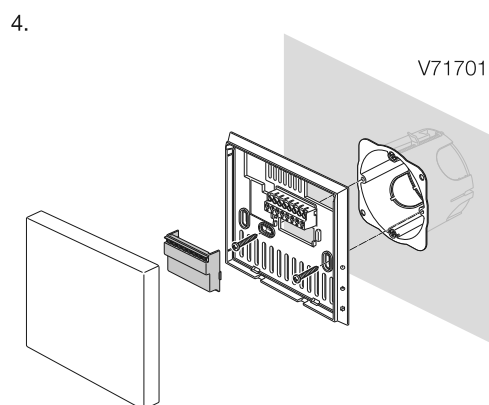
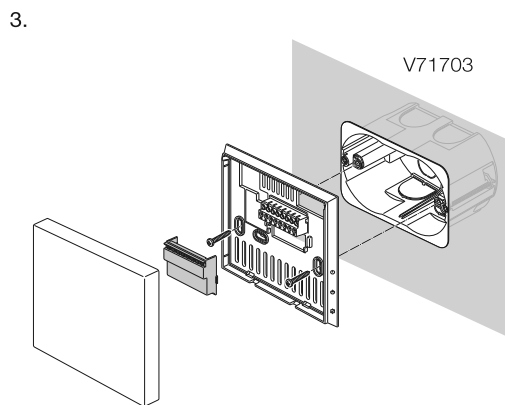
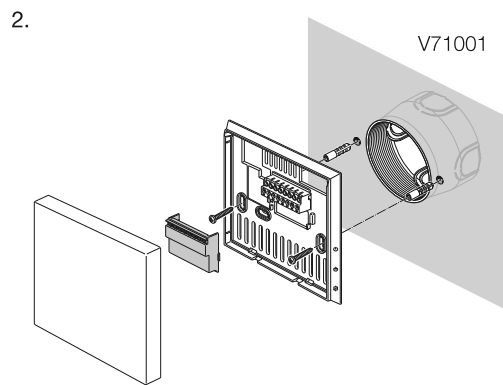
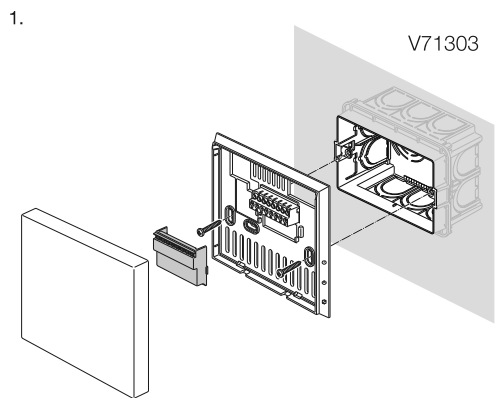
Επισημάνσεις λυχνιών led	
	<ul style="list-style-type: none"> • Αναμμένη με πράσινο χρώμα = σωστά συνδεδεμένο Cloud • Αναμμένη με κόκκινο χρώμα = μη συνδεδεμένο Cloud
	<ul style="list-style-type: none"> • Αναμμένη με πράσινο χρώμα = συνδεδεμένο δίκτυο LTE • Αναμμένη με κόκκινο χρώμα = μη συνδεδεμένο δίκτυο LTE
	<ul style="list-style-type: none"> • Αναμμένη με πράσινο χρώμα = Ενεργοποιημένος θερμοστάτης • Σβηστή = Απενεργοποιημένος θερμοστάτης
	<ul style="list-style-type: none"> • Αναμμένη με λευκό χρώμα = Ενεργοποιημένο ρελέ
	<ul style="list-style-type: none"> • Αναμμένη με λευκό χρώμα = Ενεργοποιημένη βοηθητική έξοδος

ΣΥΝΔΕΣΕΙΣ ΜΕ ΑΝΤΛΙΕΣ ΚΥΚΛΟΦΟΡΙΑΣ, ΚΑΥΣΤΗΡΕΣ, ΗΛΕΚΤΡΟΒΑΛΒΙΔΕΣ



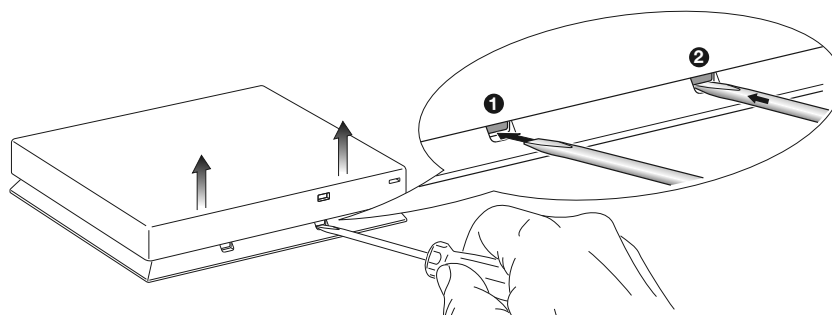
* Εμφανίζει μια ειδοποίηση συναγεργμού, αλλά δεν απενεργοποιεί το ρελέ εξόδου (NO-C)

ΤΥΠΟΙ ΕΓΚΑΤΑΣΤΑΣΗΣ

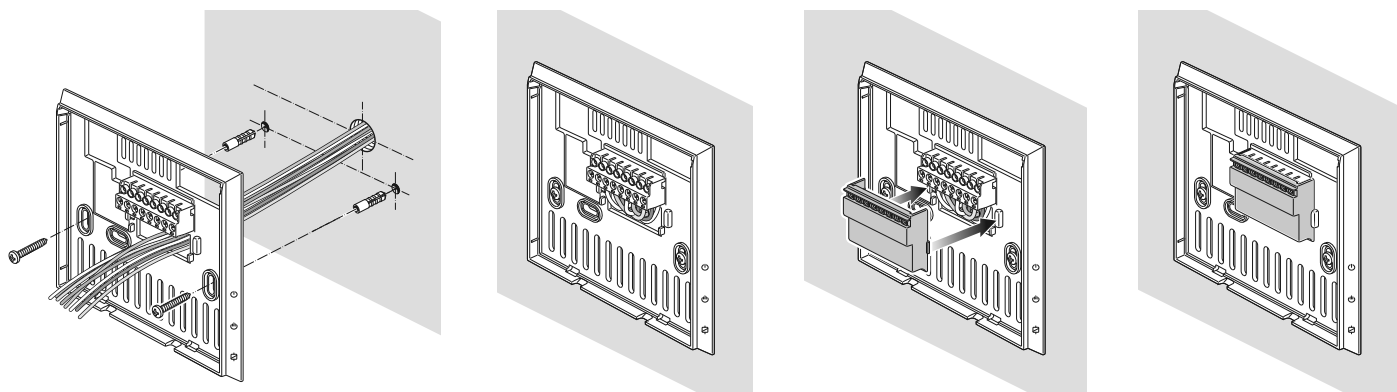


ΕΓΚΑΤΑΣΤΑΣΗ

Χρησιμοποιώντας καταβίδι, αποσυνδέστε τον θερμοστάτη από τη βάση, όπως φαίνεται στην εικόνα.



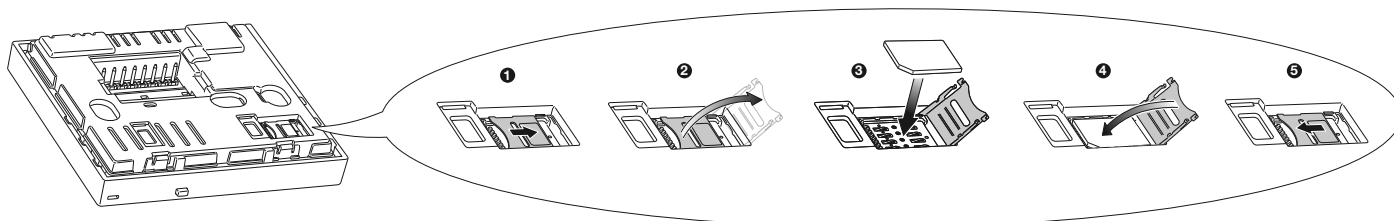
Πραγματοποιήστε τις συνδέσεις και στερεώστε τη βάση στον τοίχο.



Προσοχή: Σφίξτε τις βίδες της επιτοίχιας βάσης χωρίς την εφαρμογή υπερβολικής ροπής, ώστε να αποφευχθούν παραμορφώσεις.

Τοποθετήστε την κάρτα SIM

ΣΗΜ.: Κατά την αφαίρεση του θερμοστάτη για αλλαγή της SIM, περιμένετε μέχρι η κόκκινη λυχνία led δίπλα στην κάρτα να σβήσει.



Στερεώστε τον θερμοστάτη στη βάση μέσω των ειδικών γάντζων που φαίνονται στην εικόνα.

