

Lampada segnapasso con LED ad alta efficienza 100-240 V~ 50/60 Hz, può effettuare anche funzione di luce di emergenza ausiliaria con l'aggiunta dell'apposita batteria ricaricabile Li-ion, autonomia 2,5 ore - 2 moduli

La lampada può essere utilizzata in tutte le applicazioni dove si vuole ottenere l'illuminazione localizzata di pavimenti, gradini, scale, ecc. Se utilizzata con la batteria (non fornita) svolge la funzione di illuminazione ausiliaria in caso di mancanza della tensione di rete. Può essere utilizzata in abbinamento all'interruttore con sensore di movimento art. 30186.x in applicazioni bordo letto nelle quali la luce di cortesia si accende automaticamente quando ci si alza in condizioni di scarsa illuminazione.

CARATTERISTICHE.

- Tensione di alimentazione: 100-240 V~ 50/60 Hz.
- Flusso luminoso della sorgente: 40 lm.
- Assorbimento: 1 W.
- Rischio fotobiologico: esente.
- Possibilità di collegamento ad un interruttore per accendere/spengere la lampada (fig. 1) per funzione luce di cortesia.
- Funzione di illuminazione ausiliaria:
 - batteria ricaricabile sostituibile al Li-ion 3,7 V 250 mAh art. 00914 (non fornita).
 - tempo ricarica batteria: 48 h.
 - autonomia dopo la ricarica: 2,5 h.
- LED bianco ad alta efficienza; l'alimentazione a corrente costante permette di avere sempre la stessa luminosità del LED per tutta la durata della carica (2 ore circa).
- Switch per l'inserimento ed il disinserimento della funzione di illuminazione ausiliaria quando è presente la batteria 00914 (fig. 2).
- Apparecchio di classe II

FUNZIONAMENTO.

• Funzionamento come sola luce di cortesia (batteria 00914 non presente)

La lampada illumina in modo localizzato superfici che devono essere visibili anche in condizioni di scarsa illuminazione (gradini, scale, ecc).

• Funzionamento come luce di cortesia e luce di emergenza ausiliaria (batteria 00914 presente)

A. Funzionamento come luce di cortesia analoga al paragrafo precedente.

B. Funzionamento come luce di emergenza ausiliaria

La lampada segnapasso, quando viene inserita la batteria 00914 (non fornita), svolge anche la funzione di illuminazione ausiliaria in caso di mancanza di tensione.

In mancanza di alimentazione di rete la lampada si accende e, al suo ripristino, si spegne automaticamente. In questo caso lo switch deve essere posizionato su "I".

N.B. Nel caso in cui lo switch sia posizionato su "0" la luce di emergenza ausiliaria viene disattivata anche se la batteria è presente.

Nel caso l'impianto venga disattivato per un lungo periodo, posizionare lo switch in posizione "0" onde evitare che la batteria si scarichi per mancanza di alimentazione.

INSERIMENTO/SOSTITUZIONE DELLA BATTERIA.

- La batteria art. 00914 non è fornita e va acquistata separatamente.
- Eseguire le indicazioni della figura per l'inserimento/sostituzione facendo attenzione a non invertire la polarità del connettore (fig. 3).
- Non gettare la batteria nel fuoco o riscaldarla.
- Non cortocircuitare la batteria.
- Non disimballare la batteria né modificarne la struttura.



ATTENZIONE:

Saltare le batterie negli appositi cassonetti per la raccolta differenziata.



REGOLE D'INSTALLAZIONE.

- L'installazione deve essere effettuata da personale qualificato con l'osservanza delle disposizioni regolanti l'installazione del materiale elettrico in vigore nel paese dove i prodotti sono installati.
- L'apparecchio deve essere installato in scatole da incasso o da parete con supporti e placche Linea.
- L'installazione deve essere eseguita rispettando il verso della freccia UP (verso l'alto) incisa sul corpo della lampada.
- La batteria o l'intero apparecchio di illuminazione devono essere sostituite quando non assicurano più l'autonomia dichiarata (il led non è sostituibile).

CONFORMITÀ NORMATIVA.

Direttiva BT. Norme EN 60598-2-2, IEC TR 62778.

Direttiva EMC. Norme EN 61547, EN IEC 61000-3-2, EN 61000-3-3, EN 55015.

Direttiva RoHS Norma EN IEC 63000.

Regolamento REACh (UE) n. 1907/2006 – art.33. Il prodotto potrebbe contenere tracce di piombo.



RAEE - Informazione agli utilizzatori

Il simbolo del cassonetto barrato riportato sull'apparecchiatura o sulla sua confezione indica che il prodotto alla fine della propria vita utile deve essere raccolto separatamente dagli altri rifiuti. L'utente dovrà, pertanto, conferire l'apparecchiatura giunta a fine vita agli idonei centri comunali di raccolta differenziata dei rifiuti elettrotecnici ed elettronici. In alternativa alla gestione autonoma, è possibile consegnare gratuitamente l'apparecchiatura che si desidera smaltire al distributore, al momento dell'acquisto di una nuova apparecchiatura di tipo equivalente. Presso i distributori di prodotti elettronici con superficie di vendita di almeno 400 m² è inoltre possibile consegnare gratuitamente, senza obbligo di acquisto, i prodotti elettronici da smaltire con dimensioni inferiori a 25 cm. L'adeguata raccolta differenziata per l'avvio successivo dell'apparecchiatura dismessa al riciclaggio, al trattamento e allo smaltimento ambientalmente compatibile contribuisce ad evitare possibili effetti negativi sull'ambiente e sulla salute e favorisce il riutilizzo e/o riciclo dei materiali di cui è composta l'apparecchiatura.

Step marker lamp with high efficiency LEDs 100-240 V~ 50/60 Hz, can also be used as an auxiliary emergency light with the addition of the dedicated Li-ion rechargeable battery, range of 2.5 hours - 2 modules

The lamp can be used in all applications requiring localised lighting on floors, steps, staircases, etc. When used with the battery (not supplied), it works as an auxiliary light in the event of a mains power outage. It can be used in combination with the 1-way switch with motion sensor art. 30186.x in bedside applications in which the courtesy light comes on automatically when the user gets up in dim lighting.

CHARACTERISTICS.

- Supply voltage: 100-240 V~ 50/60 Hz.
- Luminous flux of light source: 40 lm.
- Absorption: 1 W.
- Photobiological risk: none.
- Possibility of connecting a 1-way switch to turn the lamp on/off (fig. 1) for courtesy light function.
- Auxiliary lighting function:
 - replaceable rechargeable Li-ion battery 3.7 V 250 mAh art. 00914 (not supplied).
 - battery charging time: 48 h.
 - operating time after charging: 2.5 h.
- High-efficiency white LED; the constant current power supply ensures the LED always has the same brightness for the entire duration of the charge (approximately 2 hours).
- Switch to enable and disable the auxiliary lighting function when the battery 00914 is present (fig. 2).
- Device in class II

OPERATION.

• Operation solely as courtesy light (battery 00914 not present)

The lamp shines localised light onto surfaces that also need to be visible in dim lighting conditions (steps, staircases, etc.).

• Operation as courtesy light and auxiliary emergency light (battery 00914 present)

A. Operation as courtesy light identical to the previous paragraph.

B. Operation as auxiliary emergency light

When the battery 00914 (not supplied) is inserted, the step marker lamp also performs the function of auxiliary lighting in the event of a power failure.

In the event of a mains power outage, the lamp switches on and, when power comes back on, it switches off automatically. In this case, **the switch must be set to "I"**.

N.B. In the event that the switch is set to "0" the auxiliary emergency light is disabled even if the battery is present.

If the system is turned off for a lengthy period, set the switch to the "0" position to prevent the battery from discharging due to a lack of power.

INSERTING/REPLACING THE BATTERY.

- The battery art. 00914 is not supplied and must be purchased separately.
- Follow the instructions provided in the figure for insertion/replacement, taking care not to invert the polarity of the connector (fig. 3).
- Do not throw the battery into fire or heat it.
- Do not short-circuit the battery.
- Do not unwrap the battery or modify its structure.



CAUTION:

Dispose of batteries in the specific differentiated collection bins.



INSTALLATION RULES.

- Installation must be carried out by qualified persons in compliance with the current regulations regarding the installation of electrical equipment in the country where the products are installed.
- The device must be installed in flush mounting boxes or surface mounting boxes with Linea mounting frames and cover plates.
- Installation must be carried out in line with the direction of the UP arrow engraved on the body of the lamp.
- The battery or the entire lighting fitting must be replaced when it no longer assures the declared operating time (the LED cannot be replaced).

REGULATORY COMPLIANCE.

LV Directive. Standards EN 60598-2-2, IEC TR 62778.

EMC directive. Standards EN 61547, EN IEC 61000-3-2, EN 61000-3-3, EN 55015.

RoHS Directive Standard EN IEC 63000.

REACH (EU) Regulation no. 1907/2006 – Art.33. The product may contain traces of lead.

Lampe de balisage avec led à haute efficacité 100-240 V~ 50/60 Hz, peut également faire office d'éclairage auxiliaire de secours avec une batterie rechargeable Li-ion, autonomie de 2 h 30 - 2 modules

La lampe peut être utilisée pour toutes les applications servant à obtenir l'éclairage localisé de sols, marches, escaliers, etc. Utilisée avec la batterie (non comprise), elle fait office d'éclairage auxiliaire en cas de coupure de courant. Elle peut être utilisée avec l'interrupteur à capteur de mouvement art. 30186.x sur les applications en bordure de lit pour lesquelles l'éclairage de courtoisie s'allume automatiquement dès que l'on descend du lit dans l'obscurité.

CARACTÉRISTIQUES.

- Tension d'alimentation : 100-240 V~ 50/60 Hz.
- Flux lumineux de la source : 40 lm.
- Absorption : 1 W
- Risque photobiologique : aucun.
- Connexion possible à un interrupteur pour allumer/éteindre la lampe (fig. 1) pour la fonction éclairage de courtoisie.
- Fonction d'éclairage auxiliaire :
 - batterie rechargeable remplaçable au Li-ion 3,7 V 250 mAh art. 00914 (non comprise).
 - temps de recharge de la batterie : 48 h.
 - autonomie après la recharge : 2,5 h.
- LED blanche haute efficacité ; l'alimentation à courant constant permet de toujours avoir la même luminosité de la LED pour toute la durée de la charge (2 heures environ).
- Switch pour l'insertion et la désinsertion de la fonction d'éclairage auxiliaire en présence de la batterie 00914 (fig. 2).
- Appareil de classe II

FONCTIONNEMENT.

- **Fonctionnement du seul éclairage de courtoisie (batterie 00914 non présente)**
La lampe éclaire localement des surfaces devant résulter visibles dans l'obscurité (marches, escaliers, etc).
- **Fonction d'éclairage de courtoisie et d'éclairage auxiliaire de secours (batterie 00914 présente)**
 - A. Fonction d'éclairage de courtoisie analogue au paragraphe précédent.
 - B. Fonction d'éclairage auxiliaire de secours
La lampe de balisage, après y avoir inséré la batterie 00914 (non comprise), remplit également le rôle d'éclairage auxiliaire en cas de coupure de courant.
En l'absence d'alimentation, la lampe s'allume et, à son rétablissement, elle s'éteint automatiquement. Dans ce cas, le switch doit être tourné sur « I ».
N.B. Si le switch se trouve sur « 0 », l'éclairage auxiliaire de secours est désactivé, même en présence de la batterie.
En cas de désactivation de l'installation pendant une longue période, tourner le switch sur la position « 0 » pour éviter que la batterie ne se décharge par manque d'alimentation.

INSTALLATION/REMPACEMENT DE LA BATTERIE.

- La batterie art. 00914 n'est pas comprise et s'achète séparément.
- Pour installer/remplacer la batterie, suivre les indications illustrées sur la figure en ayant soin de ne pas inverser la polarité du connecteur (fig. 3).
- Ne pas jeter la batterie au feu ni la chauffer.
- Ne pas court-circuiter la batterie.
- Ne pas déballer la batterie ni en modifier la structure.



ATTENTION :
Mettre les batteries au rebut dans les conteneurs spécifiques de collecte différenciée.



RÈGLES D'INSTALLATION.

- Le circuit doit être réalisé par des techniciens qualifiés, conformément aux dispositions qui régissent l'installation du matériel électrique en vigueur dans le pays concerné.
- L'appareil doit être installé dans des boîtes d'encastrement ou en saillie, avec des supports et des plaques Linea.
- Installer l'appareil en respectant le sens de la flèche UP (vers le haut) gravée sur le corps de la lampe.
- La batterie ou tout l'appareil d'éclairage doivent être remplacés lorsqu'ils n'assurent plus l'autonomie déclarée (la led n'est pas remplaçable).

CONFORMITÉ AUX NORMES

Directive BT Normes EN 60598-2-2, IEC TR 62778.
Directive CEM. Normes EN 61547, EN IEC 61000-3-2, EN 61000-3-3, EN 55015.
Directive RoHS Norme EN IEC 63000.
Règlement REACH (EU) n° 1907/2006 – art.33. Le produit pourrait contenir des traces de plomb.



DEEE - Informations destinées aux utilisateurs
Le pictogramme de la poubelle barrée apposé sur l'appareil ou sur l'emballage indique que le produit doit être séparé des autres déchets à la fin de son cycle de vie. L'utilisateur devra confier l'appareil à un centre municipal de tri sélectif des déchets électroniques et électrotechniques. Outre la gestion autonome, le détenteur pourra également confier gratuitement l'appareil qu'il veut mettre au rebut à un distributeur au moment de l'achat d'un nouvel appareil aux caractéristiques équivalentes. Les distributeurs de matériel électronique qui disposent d'une surface de vente supérieure à 400 m² récupéreront gratuitement les appareils électroniques de moins de 25 cm en fin de vie sans obligation d'achat. La collecte sélective visant à recycler l'appareil, à le retraiter et à l'éliminer en respectant l'environnement, contribue à éviter la pollution du milieu et ses effets sur la santé et favorise la réutilisation des matériaux qui le composent.

Indicador de paso de LED de alta eficiencia 100-240 V~ 50/60 Hz, puede también desempeñar la función de luz de emergencia auxiliar añadiendo la batería recargable Li-ion, autonomía de 2,5 horas - 2 módulos

Se puede utilizar en todas las aplicaciones que requieran una iluminación localizada de suelos, peldaños, escaleras, etc. Cuando se utiliza con la batería (no incluida) desempeña la función de iluminación auxiliar en caso de fallo de la red eléctrica. Se puede utilizar junto con el interruptor con sensor de movimiento art. 30186.x en aplicaciones junto a la cama en las que la luz de cortésia se enciende automáticamente al levantarse en condiciones de poca luz.

CARACTERÍSTICAS.

- Tensión de alimentación: 100-240 V~ 50/60 Hz.
- Flujo luminoso de la fuente: 40 lm.
- Absorción: 1 W.
- Riesgo fotobiológico: exento.
- Posibilidad de conexión a un interruptor para encender/apagar la lámpara (fig. 1) para función de luz de cortésia.
- Función de iluminación auxiliar:
 - Batería recargable sustituible de Li-ion 3,7 V 250 mAh 00914 art. 00914 (no incluida).
 - Tiempo de recarga de la batería: 48 h.
 - Autonomía después de la recarga: 2,5 h.
- LED blanco de alta eficiencia; la alimentación con corriente constante permite obtener siempre la misma luminosidad del LED durante toda la carga (unas 2 horas).
- Interruptor para la conexión y la desconexión de la función de iluminación auxiliar cuando está presente la batería 00914 (fig. 2).
- Aparato de clase II

FUNCIONAMIENTO.

- **Funcionamiento sólo como luz de cortésia (batería 00914 no incluida)**
La lámpara proporciona una iluminación localizada de las superficies que deben ser visibles incluso en condiciones de escasa iluminación (peldaños, escaleras, etc).
- **Funcionamiento como luz de cortésia y luz de emergencia auxiliar (batería 00914 incluida)**
 - A. Funcionamiento como luz de cortésia similar al apartado anterior.
 - B. Funcionamiento como luz de emergencia auxiliar
El indicador de paso, una vez insertada la batería 00914 (no incluida), funciona también como iluminación auxiliar si se produce un corte del suministro eléctrico.
En caso de fallo de la red eléctrica, la lámpara se enciende y se apaga automáticamente al restablecerse el suministro. En este caso el interruptor debe estar en "I".
NOTA: Si el interruptor está en la posición "0", la luz auxiliar de emergencia se apaga aunque haya batería.
Si el sistema se desconecta durante un periodo prolongado, coloque el interruptor en la posición "0" para evitar que la batería se descargue por falta de alimentación.

COLOCACIÓN/SUSTITUCIÓN DE LA BATERÍA.

- La batería art. 00914 no se suministra y debe adquirirse por separado.
- Siga las instrucciones de la figura para la colocación/sustitución, teniendo cuidado de no invertir la polaridad del conector (fig. 3).
- No eche la batería al fuego, ni la caliente.
- No cortocircuite la batería.
- No desmonte la batería, ni altere su estructura.



ATENCIÓN:
Las baterías deben desecharse en contenedores específicos para la recogida selectiva de residuos.



NORMAS DE INSTALACIÓN

- La instalación debe ser realizada por personal cualificado cumpliendo con las disposiciones en vigor que regulan el montaje del material eléctrico en el país donde se instalen los productos.
- El dispositivo debe instalarse en cajas de empotrar o de superficie con soportes y placas Linea.
- La instalación debe realizarse en la dirección de la flecha UP (hacia arriba) grabada en el cuerpo de la lámpara.
- La batería o todo el aparato de iluminación deben sustituirse cuando ya no aseguran la autonomía declarada (el LED no se puede reemplazar).

CONFORMIDAD A LAS NORMAS.

Directiva sobre baja tensión. Normas EN 60598-2-2, IEC TR 62778.
Directiva sobre compatibilidad electromagnética. Normas EN 61547, EN IEC 61000-3-2, EN 61000-3-3, EN 55015.
Directiva RoHS Norma EN IEC 63000.
Reglamento REACH (UE) n. 1907/2006 – art. 33. El producto puede contener trazas de plomo.



RAEE - Información a los usuarios
El símbolo del contenedor tachado que aparece en el equipo o su envase indica que al final de su vida útil el mismo no debe desecharse junto con otros residuos. Al final de su vida útil, el usuario deberá entregar el equipo a un centro de recogida de residuos electrodomésticos y electrónicos. También puede entregar gratuitamente el equipo usado al establecimiento donde compre un nuevo equipo de tipo equivalente. En los establecimientos de distribución de equipos electrónicos con una superficie de venta de al menos 400 m² es posible entregar gratuitamente, sin obligación de compra, productos electrónicos usados de tamaño inferior a 25 cm. La recogida selectiva de estos residuos facilita el reciclaje del aparato y sus componentes, permite su tratamiento y eliminación de forma compatible con el medio ambiente y evita posibles efectos perjudiciales para la naturaleza y la salud de las personas.

Orientierungslicht mit hocheffizienter LED 100-240 V~ 50/60 Hz, unterstützt durch Zusatz der aufladbaren Li-Ionen-Batterie auch die Funktion automatische Notvorrichtung, Laufzeit 2,5 Stunden - 2 Module

Das Orientierungslicht kann in allen Anwendungen eingesetzt werden, in denen die lokalisierte Beleuchtung von Böden, Stufen, Treppen usw. gewünscht ist. Bei Verwendung mit der (nicht im Lieferumfang enthaltenen) Batterie führt sie auch die Funktion Notbeleuchtung bei Ausfall des Netzstroms aus. Kann in Kombination mit dem Schalter mit Bewegungsmelder Art. 30186.x in Anwendungen am Bett eingesetzt werden, in denen sich das Komfortlicht automatisch beim Aufstehen bei schlechten Lichtverhältnissen einschaltet.

MERKMALE.

- Versorgungsspannung: 100-240 V~ 50/60 Hz.
- Lichtstrom der Quelle: 40 lm.
- Stromaufnahme: 1 W.
- Photobiologische Gefährdung: nicht gegeben.
- Anschlussmöglichkeit an einen Schalter für die Ein-/Ausschaltung der Lampe (Abb. 1) für die Funktion Komfortlicht.
- Notbeleuchtungsfunktion:
 - aufladbare, austauschbare Li-Ionen-Batterie 3,7 V 250 mAh Art. 00914 (nicht mitgeliefert).
 - Ladezeit der Batterie: 48 h.
 - Laufzeit nach dem Laden: 2,5 h.
- Hocheffiziente weiße LED; dank konstanter Stromversorgung ist die Beleuchtungsstärke der LED für die gesamte Ladedauer gleichbleibend (ca. 2 Stunden).
- Schalter für die Ein- und Ausschaltung der Notbeleuchtungsfunktion bei installierter Batterie 00914 (Abb. 2).
- Geräteklasse II

FUNKTIONSWEISE.

- **Funktionsweise nur als Komfortlicht (Batterie 00914 nicht vorhanden)**
Die Lampe sorgt für eine lokalisierte Beleuchtung von Oberflächen, die auch bei schlechten Lichtverhältnissen sichtbar sein müssen (Stufen, Treppen usw.).
- **Funktionsweise als Komfortlicht als Notlicht (Batterie 00914 vorhanden)**
 - A. Funktionsweise als Komfortlicht wie im vorhergehenden Abschnitt.
 - B. Funktionsweise als Notlicht
Das Orientierungslicht dient bei Einlegen der Batterie 00914 (nicht mitgeliefert) auch als Notbeleuchtung bei Stromausfall.
Bei Stromausfall schaltet sich die Lampe ein und bei Wiederherstellung der Stromversorgung schaltet sie sich automatisch aus. In diesem Fall muss der Schalter auf „I“ gestellt sein.
HINWEIS: Bei Schalter auf „0“ wird die Notbeleuchtung auch dann deaktiviert, wenn die Batterie installiert ist.
Sollte die Anlage längere Zeit ausgeschaltet werden, stellen Sie den Schalter auf „0“, damit sich die Batterie aufgrund der fehlenden Versorgung nicht entlädt.

EINLEGEN/AUSWECHSELN DER BATTERIE.

- Die Batterie Art. 00914 wird nicht mitgeliefert und muss daher separat erworben werden.
- Befolgen Sie zum Einlegen/Auswechseln die Anweisungen in der Abbildung und achten Sie darauf, nicht die Polarität des Steckverbinders zu vertauschen (Abb. 3).
- Werfen Sie die Batterie nicht ins Feuer und erhitzen Sie diese nicht.
- Schließen Sie die Batterie nicht kurz.
- Entfernen Sie nicht das Batteriegehäuse oder verändern Sie nicht deren Aufbau.



WARNHINWEIS:

Die Akkus umweltgerecht bei zugelassenen Sammelstellen entsorgen.



INSTALLATIONSVORSCHRIFTEN.

- Die Installation muss durch Fachpersonal gemäß den im Anwendungsland des Geräts geltenden Vorschriften zur Installation elektrischen Materials erfolgen.
- Das Gerät ist in Unterputz- oder Aufputzdosens mit Halterungen und Abdeckrahmen Linea zu installieren.
- Bei der Installation ist der am Gehäuse der Lampe aufgedruckte Pfeilsinn UP (nach oben) zu beachten.
- Wenn Batterie oder Beleuchtungsgerät nicht mehr die erklärte Laufzeit garantieren, müssen sie ausgewechselt werden (die LED kann nicht ausgetauscht werden).

NORMKONFORMITÄT.

NS-Richtlinie. Normen EN 60598-2-2, IEC TR 62778.
EMV-Richtlinie. Normen EN 61547, EN IEC 61000-3-2, EN 61000-3-3, EN 55015.
RoHS-Richtlinie Norm EN IEC 63000.
REACH-Verordnung (EG) Nr. 1907/2006 – Art.33. Das Erzeugnis kann Spuren von Blei enthalten.



WEEE-Richtlinie über Elektro- und Elektronik-Altgeräte - Benutzerinformation

Das Symbol der durchgestrichenen Mülltonne auf dem Gerät oder der Verpackung weist darauf hin, dass das Produkt am Ende seiner Lebensdauer getrennt von anderen Abfällen zu sammeln ist. Der Benutzer muss das Altgerät bei den im Sinne dieser Richtlinie eingerichteten kommunalen Sammelstellen abgeben. Alternativ hierzu kann das zu entsorgende Gerät beim Kauf eines neuen gleichwertigen Geräts dem Fachhändler kostenlos zurückgegeben werden. Darüber hinaus besteht die Möglichkeit, die zu entsorgenden Elektronik-Altgeräte mit einer Größe unter 25 cm bei Elektronikfachmärkten mit einer Verkaufsfläche von mindestens 400 m² kostenlos ohne Kaufpflicht eines neuen Geräts abzugeben. Die komplette getrennte Sammlung des Geräts für seine anschließende Zuführung zum Recycling, zur Behandlung und zur umweltgerechten Entsorgung trägt dazu bei, mögliche nachteilige Auswirkungen auf die Umwelt und auf die Gesundheit zu vermeiden und fördert die Wiederverwertung der Werkstoffe des Geräts.

Λαμπτήρας προσανατολισμού με LED υψηλής απόδοσης 100-240 V~ 50/60 Hz, μπορεί επίσης να λειτουργήσει ως βοηθητικό φως ασφαλείας με την προσθήκη της ειδικής επαναφορτιζόμενης μπαταρίας ιόντων λιθίου, αυτονομία 2,5 ωρών - 2 στοιχεία

Ο λαμπτήρας μπορεί να χρησιμοποιηθεί σε όλες τις εφαρμογές στις οποίες απαιτείται εντοπισμένη δέσμη φωτός σε δάπεδα, σκαλοπάτια, σκάλες κλπ. Εάν χρησιμοποιηθεί με την μπαταρία (δεν παρέχεται) παρέχει βοηθητικό φωτισμό στην περίπτωση διακοπής της τάσης δικτύου. Μπορεί να χρησιμοποιηθεί σε συνδυασμό με τον διακόπτη με αισθητήρα κίνησης κωδ. 30186.x σε εφαρμογές ενσωμάτωσης στο κρεβάτι στις οποίες το βοηθητικό φως ανάβει αυτόματα όταν σηκώνεστε από το κρεβάτι σε συνθήκες ανεπαρκούς φωτισμού.

ΧΑΡΑΚΤΗΡΙΣΤΙΚΑ.

- Τάση τροφοδοσίας: 100-240 V~ 50/60 Hz.
- Φωτεινή ροή πηγής: 40 lm.
- Απορρόφηση: 1 W.
- Φωτοβιολογικός κίνδυνος: εξαιρείται.
- Δυνατότητα σύνδεσης σε διακόπτη για ενεργοποίηση/απενεργοποίηση του λαμπτήρα (εικ. 1) για λειτουργία βοηθητικού φωτός.
- Βοηθητική λειτουργία φωτισμού:
 - Αντικαθιστώμενη επαναφορτιζόμενη μπαταρία ιόντων λιθίου 3,7 V 250 mAh κωδ. 00914 (δεν παρέχεται).
 - Χρόνος επαναφόρτισης μπαταρίας: 48 ώρες.
 - Αυτονομία μετά την επαναφόρτιση: 2,5 ώρες.
- Λευκός λαμπτήρας LED υψηλής απόδοσης. Η τροφοδοσία με σταθερό ρεύμα διασφαλίζει την ίδια πάντα φωτεινότητα του λαμπτήρα LED για όλη τη διάρκεια του φορτίου (2 ώρες περίπου).
- Διακόπτης για ενεργοποίηση και απενεργοποίηση της βοηθητικής λειτουργίας φωτισμού όταν υπάρχει η μπαταρία 00914 (εικ. 2).
- Συσκευή κατηγορίας II

ΛΕΙΤΟΥΡΓΙΑ.

- **Λειτουργία ως βοηθητικό φως μόνο (η μπαταρία 00914 δεν υπάρχει)**
Ο λαμπτήρας φωτίζει με εντοπισμένη δέσμη επιφάνειες που πρέπει να είναι ορατές ακόμη και σε συνθήκες ανεπαρκούς φωτισμού (σκαλοπάτια, σκάλες κλπ.).
- **Λειτουργία ως βοηθητικό φως και ως βοηθητικό φως ασφαλείας (υπάρχει η μπαταρία 00914)**
 - A. Λειτουργία ως βοηθητικό φως όπως στην προηγούμενη παράγραφο.
 - B. Λειτουργία ως βοηθητικό φως ασφαλείας
Ο λαμπτήρας προσανατολισμού, όταν τοποθετείται η μπαταρία 00914 (δεν παρέχεται), λειτουργεί επίσης ως βοηθητικός φωτισμός σε περίπτωση διακοπής ρεύματος.
Όταν διακοπεί η τροφοδοσία δικτύου, ο λαμπτήρας ανάβει και όταν αποκατασταθεί, ο λαμπτήρας σβήνει αυτόματα. Σε αυτήν την περίπτωση, ο διακόπτης πρέπει να είναι τοποθετημένος στη θέση «I».
ΣΗΜ. Στην περίπτωση στην οποία ο διακόπτης είναι τοποθετημένος στη θέση «0», το βοηθητικό φως ασφαλείας απενεργοποιείται ακόμη εάν υπάρχει μπαταρία.
Εάν η εγκατάσταση απενεργοποιηθεί για μεγάλο χρονικό διάστημα, τοποθετήστε τον διακόπτη στη θέση «0» ώστε να μην αποφορτιστεί η μπαταρία λόγω έλλειψης τροφοδοσίας.

ΕΙΣΑΓΩΓΗ/ΑΝΤΙΚΑΤΑΣΤΑΣΗ ΜΠΑΤΑΡΙΑΣ.

- Η μπαταρία κωδ. 00914 δεν παρέχεται και πρέπει να την αγοράσετε ξεχωριστά.
- Ακολουθήστε τις οδηγίες της εικόνας για την εισαγωγή/αντικατάσταση φροντίζοντας να μην αντιστρέψετε την πολικότητα του συνδετήρα (εικ. 3).
- Μην πετάτε την μπαταρία στη φωτιά και μην τη ζεσταίνετε.
- Μην βραχυκυκλώνετε την μπαταρία.
- Μην αποσυρμολογείτε την μπαταρία και μην τροποποιείτε τη δομή της.



ΠΡΟΣΟΧΗ:

Απορρίψτε τις μπαταρίες στους ειδικούς κάδους για διαφοροποιημένη συλλογή.



ΚΑΝΟΝΙΣΜΟΙ ΕΓΚΑΤΑΣΤΑΣΗΣ.

- Η εγκατάσταση πρέπει να πραγματοποιείται από εξειδικευμένο προσωπικό σύμφωνα με τους κανονισμούς που διέπουν την εγκατάσταση του ηλεκτρολογικού εξοπλισμού και ισχύουν στη χώρα όπου εγκαθίστανται τα προϊόντα.
- Η συσκευή πρέπει να εγκατασταθεί σε χωνευτά ή επιτοίχια κουτιά με στηρίγματα και πλαίσια Linea.
- Η εγκατάσταση πρέπει να γίνεται προς την κατεύθυνση του ΠΑΝΩ βέλους (προς τα πάνω) που αναγράφεται στο σώμα του λαμπτήρα.
- Η μπαταρία ή ολόκληρος ο μηχανισμός φωτισμού πρέπει να αντικατασταθεί όταν δεν διασφαλίζεται πλέον η δηλωμένη αυτονομία (ο λαμπτήρας led δεν μπορεί να αντικατασταθεί).

ΣΥΜΜΟΡΦΩΣΗ ΜΕ ΤΑ ΠΡΟΤΥΠΑ.

Οδηγία ΒΤ. Πρότυπα EN 60598-2-2, IEC TR 62778.
Οδηγία EMC. Πρότυπα EN 61547, EN IEC 61000-3-2, EN 61000-3-3, EN 55015.
Οδηγία RoHS, Πρότυπο EN IEC 63000.
Κανονισμός REACH (EE) αρ. 1907/2006 – Άρθρο 33. Το προϊόν μπορεί να περιέχει ίχνη μολύβδου.




ΑΗΝΕ - Πληροφορίες για τους χρήστες

Το σύμβολο διαγραμμένου κάδου που αναγράφεται στη συσκευή ή στη συσκευασία υποδεικνύει ότι το προϊόν πρέπει να συλλέγεται ξεχωριστά από τα υπόλοιπα απόβλητα στο τέλος της ωφέλιμης διάρκειας ζωής του. Για τον λόγο αυτό, ο χρήστης πρέπει να παραδίδει τις συσκευές που έχουν φτάσει στο τέλος της διάρκειας ζωής τους στα ειδικά δημοτικά κέντρα διαφοροποιημένης συλλογής αποβλήτων ειδών ηλεκτρικού και ηλεκτρονικού εξοπλισμού. Εκτός από την αυτόνομη διαχείριση, είναι δυνατή η δωρεάν παράδοση της συσκευής προς απόρριψη στον διανομέα, κατά την αγορά καινούριας, αντίστοιχης συσκευής. Στους διανομείς ηλεκτρονικών προϊόντων τουλάχιστον με καταστήματα πώλησης 400 m², μπορείτε επίσης να παραδώσετε δωρεάν, χωρίς υποχρέωση αγοράς, ηλεκτρονικά προϊόντα προς απόρριψη με διαστάσεις κάτω από 25 cm. Η κατάλληλη διαφοροποιημένη συλλογή με σκοπό τη μετέπειτα ανακύκλωση, επεξεργασία και φιλική προς το περιβάλλον απόρριψη της συσκευής συμβάλλει στην αποφυγή πιθανών αρνητικών επιπτώσεων για το περιβάλλον και την υγεία, καθώς και στην εκ νέου χρήση ή/και ανακύκλωση των υλικών από τα οποία αποτελείται η συσκευή.

مصباح الممشى بلمبات تنبيه LED ذو فعالية عالية 100-240 فولت~ 60 / 50 هرتز، يمكنه كذلك تنفيذ وظيفة ضوء الطوارئ المساعد بإضافة بطارية أيونات الليثيوم المخصصة لذلك القابلة لإعادة الشحن، استقلالية 2.5 ساعة - 2 وحدة

يُمكن للمصباح أن يُستخدم في جميع التطبيقات حيث ترغب في الحصول على إضاءة موضعية للأرضيات والدرج والسلام، الخ. إذا أُستخدم مع البطارية (لم يتم توريدها)، فإنه يؤدي وظيفة الإضاءة المساعدة في حالة انقطاع التيار الكهربائي. يمكن استخدامه مع المفتاح المزود بمستشعر الحركة المنتج 30186x في التطبيقات على حافة السرير والتي يضيء فيها ضوء الترحيب أوتوماتيكياً عند الاستيقاظ في ظروف الإضاءة المنخفضة.

المواصفات.

- جهد تيار التغذية الكهربائية: 100-240 فولت~ 60 / 50 هرتز.
- التدفق الضوئي للمصدر: 40 لومن.
- الاستهلاك: 1 واط.
- خطر الصعق الكهربائي: معفي.
- إمكانية التوصيل بمفتاح لتشغيل/إطفاء المصباح (شكل 1) للحصول على وظيفة إضاءة الترحيب.
- وظيفة الإضاءة المساعدة:
 - بطارية أيونات الليثيوم قابلة لإعادة الشحن وقابلة للاستبدال 3,7 فولت 250 ملي أمبير بالساعة المنتج 00914 (لم يتم توريدها).
 - زمن شحن البطارية: 48 ساعة.
 - استقلالية البطارية بعد الشحن: 2.5 ساعة.
- ليد أبيض عالي الكفاءة؛ تسمح التغذية ذات التيار الثابت بالحصول دائماً على نفس سطوع الليد طوال مدة الشحن بأكملها (2 ساعة تقريباً).
- مفتاح من أجل تشغيل وفصل وظيفة الإضاءة المساعدة عند وجود البطارية 00914 (الشكل 2).
- جهاز من الفئة الثانية 

التشغيل.

- التشغيل كضوء ترحيب فقط (البطارية 00914 غير موجودة)
- يضيء المصباح بطريقة موضعية الأسطح التي يجب أن تكون مرئية حتى في ظروف الإضاءة المنخفضة (الدرج، السلام، الخ).
- التشغيل كضوء ترحيب وضوء طوارئ مساعد (البطارية 00914 موجودة)
 - أ. التشغيل كضوء ترحيب مماثل للفقرة السابقة.
 - ب. التشغيل كضوء طوارئ مساعد
- مصباح الممشى، عند إدخال البطارية 00914 (لم يتم توريدها)، يؤدي أيضاً وظيفة الإضاءة المساعدة في حالة انقطاع التيار الكهربائي في حالة انقطاع التغذية الكهربائية سببها، وعند استعدادها، سينطفئ المصباح أوتوماتيكياً. في هذه الحالة يجب أن يكون المفتاح موضعاً على "I".
- ملاحظة هامة: في الحالة التي يكون فيها المفتاح موضعاً على "0"، يتم تعطيل ضوء الطوارئ المساعد حتى في حالة وجود البطارية.
- في حالة إلغاء تنشيط النظام لفترة طويلة، ضع المفتاح في الوضع "0" لتفادي تفريغ البطارية بسبب انقطاع التغذية الكهربائية.

إدخال/استبدال البطارية.

- البطارية المنتج 00914 لم يتم توريدها ويجب شراؤها بشكل منفصل.
- نُنذُ الإرشادات الواردة بالشكل لإجراء الإدخال/الاستبدال، مع الانتباه إلى عدم عكس قطبية الموصل (شكل 3).
- لا ترمي البطارية في النار ولا تقم بتسخينها.
- لا تقم بإجراء دائرة قصيرة على البطارية.
- لا تفك غلاف البطارية ولا تُعدّل هيكلها.

تنبيه:



تخلص من البطاريات في صناديق النفايات ذات الجمع المنفصل المخصصة لها.

قواعد التركيب.

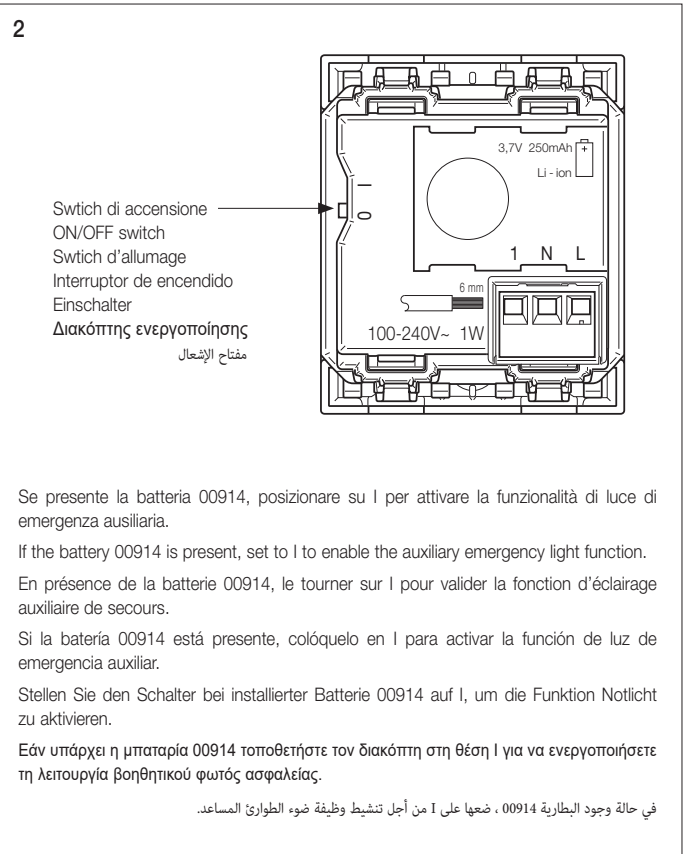
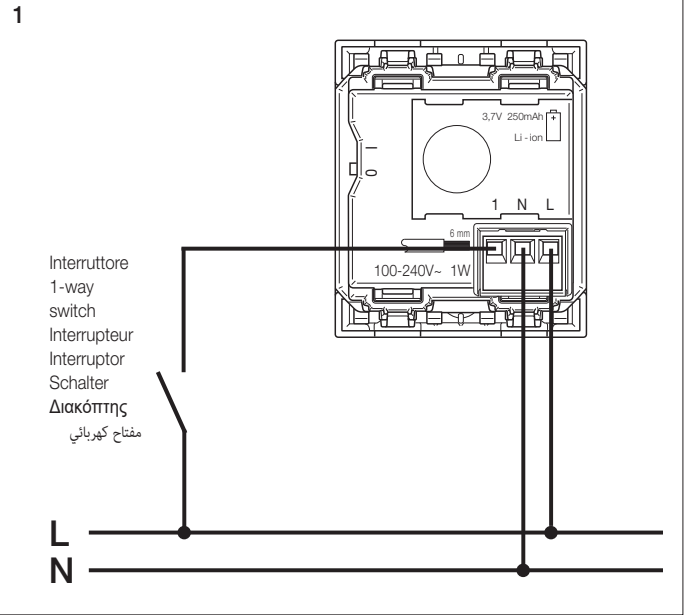
- يجب تنفيذ التركيب من قِبل عمالة مؤهلة مع الالتزام بالأحكام المنظمة لتركيب المنتجات الكهربائية السارية في بلد تركيب المنتج.
- يجب تركيب الجهاز في غلب غاطسة أو على الحائط بواسطة دعائم وشرائح Linea.
- يجب تنفيذ التركيب مع الالتزام باتجاه السهم UP (نحو الأعلى) المنقوش على جسم المصباح.
- يجب استبدال البطارية أو جهاز الإضاءة بالكامل عند عدم قدرتهما على ضمان مدة الاستقلالية المعلنة (لمبة الليد غير قابلة للاستبدال).

مطابقة المعايير.

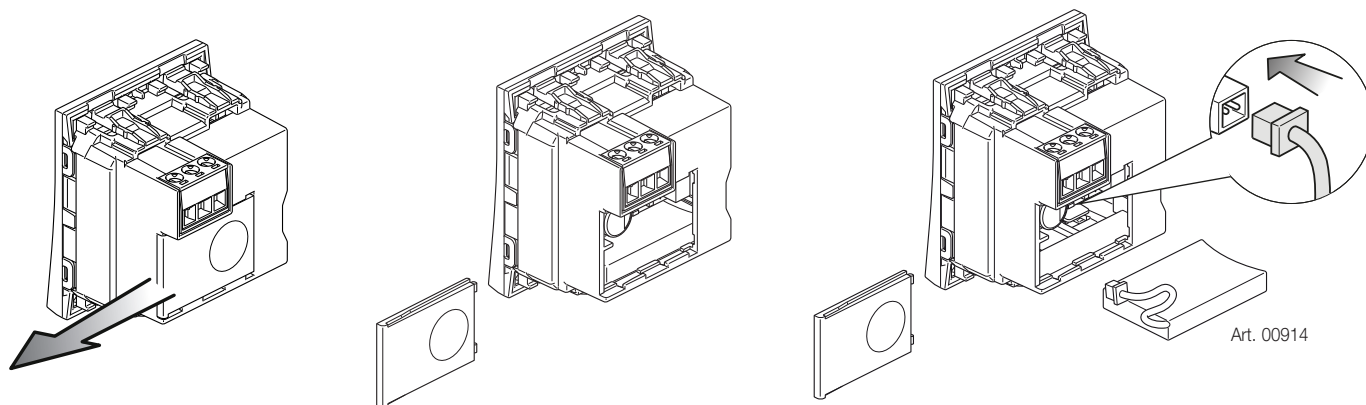
- توجيه الجهد المنخفض. المعياران EN 60598-2-2, EN 62778 IEC TR
- توجيه التوافق الكهرومغناطيسي. المعايير EN 61547, EN IEC 61000-3-2, EN 61000-3-3, EN 55015
- توجيه تقييد استخدام المواد الخطرة (RoHS) المعيار EN IEC 63000
- لائحة تسجيل وتقييم وترخيص وتقييد المواد الكيميائية REACH (UE) رقم 1907/2006 - المادة 33. قد يحتوي المنتج على آثار من الرصاص.

مخلفات الأجهزة الكهربائية والإلكترونية - معلومات للمستخدمين

يرمز صندوق القمامة المشطوب الوارد على الجهاز أو على العبوة بشرح إلى أن المنتج في نهاية عمره الإنتاجي يجب أن يُجمع بشكل منفصل عن المخلفات الأخرى. وبالتالي، سيتوجب على المستخدم منج الجهاز عند وصوله لنهاية عمره إلى المراكز البلدية المناسبة للجمع المنفصل للمخلفات الكهربائية والإلكترونية. وبدلاً عن الإدارة المستقلة، من الممكن تسليم الجهاز الذي ترغب في التخلص منه مجاناً إلى المورد، في وقت شراء جهاز جديد من نوع معادل. كذلك لدى موزعي المنتجات الإلكترونية الذي يمتلك مساحة بيع لا تقل عن 400 م² فإنه من الممكن تسليم منتجاتك الإلكترونية التي يتم التخلص منها والتي لا تزيد أبعادها عن 25 سم. دون الالتزام بالشراء. تساهم عملية الجمع المنفصل للنفايات والأجهزة القديمة هذه، من أجل إعادة تدويرها ومعالجتها والتخلص منها بشكل متوافق بيئياً، في تجنب الآثار السلبية المحتملة على البيئة وعلى الصحة كما تساهم على توسيع عملية إعادة تدوير المواد التي تتكون منها هذه الأجهزة والمنتجات.



3



CURVA FOTOMETRICA • PHOTOMETRIC CURVE • COURBE PHOTOMÉTRIQUE • CURVA FOTOMÉTRICA
 PHOTOMETRISCHE KENNLINIEN • ΦΩΤΟΜΕΤΡΙΚΕΣ ΚΑΜΠΥΛΕΣ • المنحنيات الضوئية

