

Συνδεδεμένο dimmer

30805-20595.0-19595.0-14595.0: συμπληρώνεται με δύο μισά ανταλλάξιμα πλήκτρα 1 στοιχείου.

19595-14595: μαζί με πλήκτρα.

- Τα μπροστινά πλήκτρα του μηχανισμού ελέγχουν αποκλειστικά το ενσωματωμένο dimmer:
- Σημιαίο πάτημα: ενεργοποίηση (πλήκτρο ΠΑΝΩ) ή απενεργοποίηση (πλήκτρο ΚΑΤΩ) του dimmer
 - Παρατεταμένο πάτημα: ρύθμιση dimmer φορτίου (πλήκτρο ΠΑΝΩ = αύξηση, πλήκτρο ΚΑΤΩ = μείωση)

ΣΗΜΑΝΤΙΚΟ: Οι λαμπτήρες που ελέγχονται από ένα μεμονωμένο dimmer πρέπει να είναι ίδιοι. Όλα τα ελεγχόμενα φορτία πρέπει να έχουν δυνατότητα DIMMER σύμφωνα με τις προδιαγραφές του κατασκευαστή. Ελέγξτε στη συσκευασία των λαμπτήρων τη συμβατή τυπολογία ρύθμισης dimmer: LE (Leading Edge, ανερχόμενη παρυφή) ή TE (Trailing Edge, κατερχόμενη παρυφή). Εάν δεν αναφέρεται, ο λαμπτήρας μπορεί να χρησιμοποιηθεί και στους δύο τρόπους λειτουργίας. Ο τεχνικός εγκατάστασης μπορεί να επιλέξει την τυπολογία της ρύθμισης dimmer που διασφαλίζει τη βέλτιστη λειτουργία του λαμπτήρα.

Ρύθμιση dimmer με λειτουργία ανερχόμενης παρυφής LE Ρύθμιση dimmer με λειτουργία κατερχόμενης παρυφής TE



ΠΡΟΣΟΧΗ: Μέχρι ο μηχανισμός να διαμορφωθεί (Bluetooth ή zigbee), η λειτουργία του περιορίζεται σε ON/OFF. Επιτρέπει την εγκατάσταση λαμπτήρα με δυνατότητα dimmer σε μεταγενέστερο στάδιο και τη σωστή διαμόρφωση του dimmer.

ΔΥΟ ΤΡΟΠΟΙ ΛΕΙΤΟΥΡΓΙΑΣ (ΕΝΑΛΛΑΣΣΟΜΕΝΟΙ)



Εκτελέστε λήψη από τα store της εφαρμογής View Wireless στο tablet/smartphone που θα χρησιμοποιήσετε για τη διαμόρφωση.



Αυτός ο μηχανισμός τροφοδοτείται για την πρώτη διαμόρφωση. Συνιστάται να εκτελέσετε αναζήτηση για τυχόν νέο υλικολογισμικό και να πραγματοποιήσετε την ενημέρωσή.

Ανάλογα με τον τρόπο λειτουργίας που θα επιλέξετε θα χρειαστείτε τα εξής:

Bluetooth	zigbee
Πύλη κωδ. 30807.x-20597-19597-14597	Smart Home Hub
Εφαρμογή View για διαχείριση μέσω smartphone/tablet	Samsung SmartThings Hub Amazon Echo Plus, Eco Show ή Echo Studio
Αφηγητές Amazon Alexa, Google Assistant, Siri (HomeKit) για πιθανή φωνητική λειτουργία	

ΔΙΑΜΟΡΦΩΣΗ ME Bluetooth

1. Δημιουργήστε στο MyVimar (on-line) τον λογαριασμό σας.
2. Συνδέστε τα καλώδια όλων των μηχανισμών της εγκατάστασης (εκτροπείς, εκκινητές, ρυθμιστές, θερμοστάτες, gateway κλπ.).
3. Ενεργοποιήστε την εφαρμογή View Wireless και συνδεθείτε με τα διαπιστευτήρια που μόλις δημιουργήθηκαν.
4. Δημιουργήστε την εγκατάσταση και τους χώρους.
5. Αντιστοιχίστε όλους τους μηχανισμούς στους χώρους με εξαίρεση το gateway (πρέπει να αντιστοιχιστεί τελευταίο).
Για αντιστοίχιση του dimmer:
 - Επιλέξτε «Προσθήκη» (+), επιλέξτε τον χώρο όπου θα τον τοποθετήσετε και καθορίστε ένα όνομα
 - Επιλέξτε [] Ενεργοποιήστε τη σύνδεση Bluetooth στο tablet/smartphone και πλησιάστε το στη συσκευή
 - Πατήστε ταυτόχρονα τα πλήκτρα ΠΑΝΩ και ΚΑΤΩ και ρυθμίστε τη λειτουργία που θα πραγματοποιηθεί
6. Για κάθε μηχανισμό, ρυθμίστε τις λειτουργίες, τις παραμέτρους και πιθανούς βοηθητικούς μηχανισμούς (ενσύρματος ή ασύρματος διακόπτης και σχετικές λειτουργίες).
7. Μεταφέρετε τη διαμόρφωση των μηχανισμών στο gateway και συνδέστε το στο δίκτυο Wi-Fi.
8. Μεταφέρετε την εγκατάσταση στον χρήστη Διαχειριστής (ο οποίος πρέπει να έχει δημιουργήσει το προφίλ του στο MyVimar).

Για λεπτομέρειες, ανατρέξτε στο εγχειρίδιο της εφαρμογής View Wireless που διατίθεται για λήψη από την ιστοσελίδα www.vimar.com - ΛΗΨΗ - ΕΦΑΡΜΟΓΗ ΓΙΑ ΚΙΝΗΤΟ ΤΗΛΕΦΩΝΟ - View Wireless

ΔΙΑΜΟΡΦΩΣΗ ME zigbee

Ακολουθήστε την παραπάνω διαδικασία από τα σημεία 1 έως 3.

Αντιστοιχίστε τη συσκευή απευθείας σε ένα ZigBee Hub (π.χ. Amazon Echo Plus, SmartThings Hub)

- 1) Πατήστε ταυτόχρονα τα κουμπιά στον μηχανισμό μέχρι να αρχίσει να αναβοσβήνει η λυχνία LED και εκτελέστε λήψη του λογισμικού Zigbee χρησιμοποιώντας την εφαρμογή View Wireless (ανατρέξτε στο εγχειρίδιο της εφαρμογής View Wireless). Για να ενημερώσετε το λογισμικό στη συσκευή, η διαδικασία είναι ίδια.
- 2) Μετά τη μετατροπή στην τεχνολογία Zigbee (ή την ενημέρωση λογισμικού), ο μηχανισμός μεταβαίνει αυτόματα στη λειτουργία ζεύξης για 5 λεπτά, ώστε να μπορεί να αναγνωριστεί από τη συσκευή Amazon εντός 5 λεπτών. Εάν η μηχανισμός δεν βρίσκεται στη λειτουργία ζεύξης, διακόψτε την τροφοδοσία και αποκαταστήστε την μετά από μερικά δευτερόλεπτα.
- 3) Αντιστοιχίστε τη μονάδα σύμφωνα με τη διαδικασία που προβλέπεται από το ZigBee Hub (ανατρέξτε στην τεκμηρίωση του κατασκευαστή του Hub).

Ρυθμίστε τις παραμέτρους του dimmer.

- 1) Εντός των πρώτων 5 λεπτών από την ενεργοποίηση του μηχανισμού (ήδη αντιστοιχισμένου του ZigBee Hub), πατήστε ταυτόχρονα τα κουμπιά ΠΑΝΩ και ΚΑΤΩ για 15 δευ. Θα ξεκινήσει η διαμόρφωση για την επιλογή της λειτουργίας LE/TE. Η λυχνία LED αναβοσβήνει με πράσινο χρώμα για να υποδείξει τον τρόπο λειτουργίας LE. Πατήστε στιγμιαία ένα από τα κουμπιά για μετάβαση στη λειτουργία TE και η λυχνία LED θα αναβοσβήσει με πορτοκαλί χρώμα. Στη συνέχεια, κάθε φορά που πατάτε ένα από τα κουμπιά, ο μηχανισμός μεταβαίνει από τη λειτουργία TE στη λειτουργία LE με κυκλικό τρόπο, το φορτίο παραμένει ενεργοποιημένο, αλλά η τρέχουσα ρύθμιση πραγματοποιείται όταν επιβεβαιώσετε την επιλεγμένη λειτουργία. Όταν επιλέξετε την τελευταία ρύθμιση, πατήστε ταυτόχρονα τα κουμπιά ΠΑΝΩ και ΚΑΤΩ για 5 δευ. για επιβεβαίωση και μετάβαση στο επόμενο βήμα της διαδικασίας διαμόρφωσης.

Σημείωση: Κατά τη διάρκεια αυτού του διαστήματος, θα ενεργοποιηθεί ένα χρονικό όριο 2 λεπτών, μετά το οποίο, εάν ο χρήστης δεν πραγματοποιήσει καμία ρύθμιση, η λειτουργία θα τερματιστεί και η προηγούμενη παράμετρος θα διατηρηθεί. Το φορτίο θα ενεργοποιηθεί στην ελάχιστη ρύθμιση και η λυχνία LED θα έχει το χρώμα με την αντίστοιχη οικιακή σειρά.

- 2) Στη συνέχεια, μπορείτε να ξεκινήσετε τη διαμόρφωση της ελάχιστης φωτεινότητας. Η λυχνία LED ανάβει με χρώμα ματζέντα και το φορτίο ενεργοποιείται στο ελάχιστο επίπεδο. Πατήστε το κουμπί ΠΑΝΩ για να αυξήσετε τη φωτεινότητα ή πατήστε το κουμπί ΚΑΤΩ για να το μειώσετε. Με το στιγμιαίο πάτημα αυξάνεται ή μειώνεται η φωτεινότητα κατά ελάχιστα βήματα, ενώ με το παρατεταμένο πάτημα ρυθμίζεται σύμφωνα με την κλίμακα. Όταν επιλέξετε τη φωτεινότητα, πατήστε ταυτόχρονα τα κουμπιά ΠΑΝΩ και ΚΑΤΩ για 5 δευ. για επιβεβαίωση και μετάβαση στο επόμενο βήμα της διαδικασίας διαμόρφωσης.

Σημείωση: Κατά τη διάρκεια και αυτού του διαστήματος, θα ενεργοποιηθεί ένα χρονικό όριο 2 λεπτών, μετά το οποίο, εάν ο χρήστης δεν πραγματοποιήσει καμία ρύθμιση, η λειτουργία θα τερματιστεί και η προηγούμενη παράμετρος θα διατηρηθεί. Το φορτίο θα ενεργοποιηθεί στην ελάχιστη ρύθμιση και η λυχνία LED θα έχει το χρώμα με την αντίστοιχη οικιακή σειρά.

- 3) Στη συνέχεια, μπορείτε να ξεκινήσετε τη διαμόρφωση της συμπεριφοράς της λυχνίας LED ώστε να είναι ορατή στο σκοτάδι. Η λυχνία LED αναβοσβήνει με κυανό χρώμα και το φορτίο απενεργοποιείται. Πατήστε στιγμιαία ένα από τα κουμπιά για να ρυθμίσετε την ενεργοποίηση της λυχνίας LED στο σκοτάδι, ενώ εάν πατήσετε ξανά το κουμπί λυχνία θα απενεργοποιηθεί. Με κάθε επόμενο πάτημα ενός από τα κουμπιά, εκτελείται κυκλική μετάβαση της λυχνίας LED από την κατάσταση ενεργοποίησης στο σκοτάδι στην κατάσταση απενεργοποίησης. Όταν επιλέξετε τη συμπεριφορά της λυχνίας LED, πατήστε ταυτόχρονα τα κουμπιά ΠΑΝΩ και ΚΑΤΩ για 5 δευ. για επιβεβαίωση. Η λυχνία LED θα αναβοσβήνει γρήγορα με κυανό χρώμα τρεις φορές και η διαμόρφωση θα ολοκληρωθεί. Το φορτίο θα ενεργοποιηθεί στην ελάχιστη ρύθμιση και η λυχνία LED θα έχει το ίδιο χρώμα με την αντίστοιχη οικιακή σειρά.

Σημείωση: Κατά τη διάρκεια και αυτού του διαστήματος, θα ενεργοποιηθεί ένα χρονικό όριο 2 λεπτών, μετά το οποίο, εάν ο χρήστης δεν πραγματοποιήσει καμία ρύθμιση, η λειτουργία θα τερματιστεί και η προηγούμενη παράμετρος θα διατηρηθεί.

Σύνοψη επισημάνσεων στη λειτουργία Zigbee technology.

- Κατά την κανονική λειτουργία:

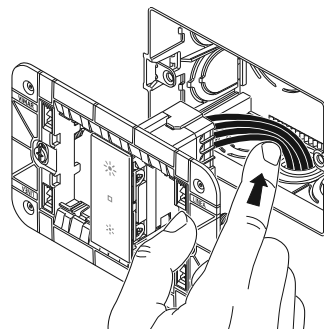
Λυχνία led	Σημασία
Αναμμένη (λευκή για Linea, πορτοκαλί για Eikon, μπλε για Arké, πράσινη για Idea και Plana)	Αναμμένο dimmer
Σβηστή	Σβηστό dimmer
Αναμμένη στο ελάχιστο επίπεδο (λευκή για Linea, πορτοκαλί για Eikon, μπλε για Arké, πράσινη για Idea και Plana) εάν έχει ρυθμιστεί η λειτουργία δυνατότητας εντοπισμού στο σκοτάδι	

- Στη φάση διαμόρφωσης:

Λυχνία led	Σημασία
Λευκή, αναβοσβήνει (για 5 λεπτά το μέγιστο)	Αντιστοίχιση ενεργής πύλης hub λειτουργίας Zigbee

Συνδεδεμένο dimmer

Μπλε, αναβοσβήνει (για 2 λεπτά το μέγιστο)	Σε αναμονή για λήψη ενημέρωσης υλικολογισμικού
Μπλε, ανάβει σταθερά	Αντιστοιχισμένος μηχανισμός μέσω Bluetooth στο smartphone
Πράσινη, αναβοσβήνει κατά τη διαμόρφωση LE/TE	Τρόπος λειτουργίας LE
Πορτοκαλί, αναβοσβήνει κατά τη διαμόρφωση LE/TE	Τρόπος λειτουργίας TE
Ματζέντα, ανάβει σταθερά	Αποθηκευμένη διαμόρφωση LE/TE και έναρξη διαμόρφωσης φωτεινότητας
Κυανή, ανάβει σταθερά	Αποθηκευμένη διαμόρφωση ελάχιστης φωτεινότητας και έναρξη διαμόρφωσης δυνατότητας εντοπισμού λυχνίας LED στο σκοτάδι
Κυανή, αναβοσβήνει	Δυνατότητα εντοπισμού λυχνίας LED στο σκοτάδι ON
Σβηστή	Δυνατότητα εντοπισμού λυχνίας LED στο σκοτάδι OFF
Κυανή, αναβοσβήνει γρήγορα 3 φορές	Ολοκλήρωση διαμόρφωσης
Πράσινη, αναβοσβήνει γρήγορα 3 φορές	Σωστά αντιστοιχισμένος μηχανισμός στον αφηγητή
Αναμμένη (λευκή για Linea, πορτοκαλί για Eikon, μπλε για Arké, πράσινη για Idea και Plana)	Ενεργοποιημένο φορτίο



ΧΑΡΑΚΤΗΡΙΣΤΙΚΑ.

- Ονομαστική τάση τροφοδοσίας: 220-240 V~, 50/60 Hz.
- Μεταδιδόμενη ισχύς RF: < 100mW (20 dBm)
- Εύρος συχνότητας: 2400-2483,5 MHz
- Επαφές κλέμας:
 - 2 επαφές κλέμας (L και N) για γραμμή και ουδέτερο
 - 1 επαφή κλέμας (P) για σύνδεση στον ενσύρματο απομακρυσμένο διακόπτη (για παράδειγμα, κωδ. 30805-20008-19008-14008). Η μέγ. απόσταση μεταξύ του μηχανισμού IoT και του πλήκτρου είναι 50 m με καλώδιο ελάχιστης διατομής 1,5 mm².
 - 1 επαφή κλέμας για ρυθμιζόμενη έξοδο
- 2 μπροστινά πλήκτρα που χρησιμοποιούνται τόσο για τον έλεγχο του φορτίου όσο και ως πλήκτρα διαμόρφωσης.
- Λυχνία LED RGB που εισηγνεί την κατάσταση του φορτίου (μπορεί να ρυθμιστεί από την εφαρμογή View Wireless) και την κατάσταση της διαμόρφωσης (αναβοσβήνει με μπλε χρώμα)
- Στη λειτουργία Bluetooth technology, μπορούν να αντιστοιχιστούν στον μηχανισμό:
 - έως 16 συνδεδεμένοι διακόπτες (κωδ. 30801, 20591.0, 19591.0, 19591, 14591.0 και 14591)
 - έως 2 διακόπτες (κωδ. 03925 και 30504) που επιτρέπουν τον έλεγχο του εκκινήτη ή την ενεργοποίηση ενός σεναρίου.
- Ενεργοποίηση, απενεργοποίηση και ρύθμιση dimmer του φορτίου μέσω:
 - συνδεδεμένων ηλεκτρονικών διακοπών (κωδ. 30801, 20591.0, 19591.0, 19591, 14591.0 και 14591)
 - ενσωματωμένων πλήκτρων ή μη φωτιζόμενων κανονικά κλειστών πλήκτρων
- Σταδιακή ενεργοποίηση (soft start): διασφαλίζει τη σταδιακή μετάβαση από την κατάσταση απενεργοποίησης στην κατάσταση μέγιστης φωτεινότητας ή στην προηγούμενη ρύθμιση.
- Σταδιακή απενεργοποίηση (soft end): διασφαλίζει τη σταδιακή μετάβαση από την κατάσταση ενεργοποίησης στην κατάσταση απενεργοποίησης.
- Ρύθμιση dimmer λειτουργίας ανερχόμενης παρυφής (LE): πρέπει να χρησιμοποιείται με λαμπτήρες πυρακτώσεως ή συμβατούς λαμπτήρες LED και ηλεκτρονικούς μετασχηματιστές τύπου
- Ρύθμιση dimmer λειτουργίας κατερχόμενης παρυφής (TE): χρησιμοποιείται με λαμπτήρες πυρακτώσεως ή συμβατούς λαμπτήρες LED και ηλεκτρονικούς μετασχηματιστές τύπου
- Προστασία από βραχυκυκλώματα με επισήμανση της επέμβασης μέσω λυχνίας που αναβοσβήνει.
- Θερμική προστασία με επισήμανση της επέμβασης μέσω λυχνίας που αναβοσβήνει.
- Πρέπει να χρησιμοποιείται σε στεγνούς χώρους, χωρίς σκόνη, σε θερμοκρασία μεταξύ 0°C και +35°C.
- Στην περίπτωση εγκατάστασης 2 ρυθμιστών στο ίδιο κουτί, τα ελεγχόμενα φορτία από κάθε ρυθμιστή πρέπει να μειωθούν, ώστε το άθροισμά τους να μην υπερβαίνει τη μέγιστη ελεγχόμενη ισχύ από έναν μεμονωμένο μηχανισμό.
- Βαθμός προστασίας: IP20
- Διαμόρφωση από εφαρμογή View Wireless για σύστημα Bluetooth technology και εφαρμογή Amazon για Zigbee technology.
- Δυνατότητα ελέγχου από εφαρμογή View (για Bluetooth technology) και από εφαρμογή Amazon Alexa (για Zigbee technology).

ΕΛΕΓΧΟΜΕΝΑ ΦΟΡΤΙΑ ΣΤΑ 220-240 V~, 50/60 Hz.

Ελεγχόμενα φορτία	LE	TE
	20 - 200 W	20 - 200 W
	2 - 100 W (10 λαμπτήρες το μέγ.)	2 - 200 W (20 λαμπτήρες το μέγ.)
	20 - 100 W (3 μετασχηματιστές το μέγ. τύπου)	20 - 200 W (5 μετασχηματιστές το μέγ. τύπου)
Τροφοδοτικά 01874-01875	10 τροφοδοτικά το μέγ.	Δεν ισχύει
Τροφοδοτικά με δυνατότητα dimmer για λυχνία LED	2 - 75 W (2 τροφοδοτικά το μέγ.)	2 - 200 W (2 τροφοδοτικά το μέγ.)

ΣΗΜ. Ο μηχανισμός πραγματοποιεί επίσης ρύθμιση dimmer για τις ταινίες led εφόσον ελέγχονται από τροφοδοτικά για λυχνίες LED, για τα οποία υπάρχει δυνατότητα dimmer και τα οποία είναι συμβατά με έλεγχο LE/TE από τον κατασκευαστή.

ΕΠΑΝΑΦΟΡΑ ΜΗΧΑΝΙΣΜΟΥ.

Κατά την επαναφορά πραγματοποιείται αποκατάσταση των εργοστασιακών ρυθμίσεων. Εντός των πρώτων 5 λεπτών από την έναρξη της τροφοδοσίας, πατήστε ταυτόχρονα για 30 δευτ. τα πλήκτρα ΠΑΝΩ και ΚΑΤΩ μέχρι η λυχνία led να αρχίσει να αναβοσβήνει με λευκό χρώμα.

ΣΥΝΔΕΣΕΙΣ.

Έλεγχος και ρύθμιση dimmer μέσω ενσωματωμένων πλήκτρων ή από πολλά σημεία με παράλληλα πλήκτρα NO. Μη χρησιμοποιείτε πλήκτρα NO με ενδεικτική λυχνία.

ΠΡΟΣΟΧΗ: Το ΠΛΗΚΤΡΟ ON/OFF ΠΡΕΠΕΙ ΝΑ ΣΥΝΔΕΘΕΙ ΣΤΟΝ ΑΓΩΓΟ ΟΥΔΕΤΕΡΟΥ.

ΚΑΝΟΝΙΣΜΟΙ ΕΓΚΑΤΑΣΤΑΣΗΣ.

- Η εγκατάσταση και η διαμόρφωση πρέπει να πραγματοποιούνται από εξειδικευμένο προσωπικό σύμφωνα με τους κανονισμούς που διέπουν την εγκατάσταση του ηλεκτρολογικού εξοπλισμού και ισχύουν στη χώρα όπου εγκαθίστανται τα προϊόντα.
- Η συσκευή πρέπει να συμπληρωθεί με ανταλλάξιμα πλήκτρα και να εγκατασταθεί σε χωνευτά ή επιτοίχια κουτιά με στηρίγματα και πλαίσια Linea, Eikon, Arké και Plana.
- Ο μηχανισμός πρέπει να προστατεύεται από την υπερφόρτωση μέσω μηχανισμού, ασφάλειας ή αυτόματου διακόπτη, με ονομαστικό ρεύμα έως 10 A.
- Η εγκατάσταση πρέπει να πραγματοποιείται με την εγκατάσταση απενεργοποιημένη. Εγκαταστήστε τα πλήκτρα στον διακόπτη ρυθμιστή πριν από την τροφοδοσία της εγκατάστασης.
- Το dimmer δεν διαθέτει μηχανική διακοπή στο κύριο κύκλωμα και, κατά συνέπεια, δεν παρέχει γαλβανική μόνωση. Το κύκλωμα στην πλευρά του φορτίου πρέπει να θεωρείται πάντα υπό τάση.
- Πιέστε τους αγωγούς σύνδεσης στο κάτω μέρος του κουτιού, ώστε να αποφευχθεί η επαφή με το σώμα του ρυθμιστή.

ΛΕΙΤΟΥΡΓΙΑ ΣΤΗΝ ΚΑΤΑΣΤΑΣΗ Bluetooth technology.

Βάσει προεπιλογής, ο μηχανισμός λειτουργεί στην κατάσταση Bluetooth technology και αυτό το πρότυπο επιτρέπει:

- την ανάκληση ενός σεναρίου μέσω του συμβατικού πλήκτρου που είναι συνδεδεμένο στη συσκευή,
- την αντιστοίχιση του διακόπτη ραδιοσυχνότητας 03925-30504 που μπορεί να διαμορφωθεί για τον έλεγχο του ενσωματωμένου εκκινήτη ή για ανάκληση ενός σεναρίου,
- την αντιστοίχιση του διακόπτη 30801-20591.0-19591-19591.0-14591-14591 για έλεγχο του dimmer από πολλά σημεία.

Μέσω του gateway 30807.x-20597-19597-14597, οι λειτουργίες μπορούν να ελέγχονται τοπικά ή εξ αποστάσεως με την εφαρμογή View, ενώ διατίθεται επίσης έλεγχος μέσω των αφηγητών Alexa, Google Assistant και Siri. Ο μηχανισμός είναι συμβατός και με το Homekit.

ΣΗΜ.: Ο μηχανισμός λειτουργεί ως κόμβος αναμεταδότη για τα προϊόντα με μπαταρία (για παράδειγμα, κωδ. 03980).

Ρυθμίσεις.

Μέσω της εφαρμογής View Wireless μπορούν να ρυθμιστούν οι παρακάτω παράμετροι:

- Λυχνία LED RGB για οπίσθιο φωτισμό: το χρώμα μπορεί να επιλεγεί από μια προκαθορισμένη λίστα (προεπιλογή: λευκό για Linea, πορτοκαλί για Eikon, μπλε για Arké και πράσινο για Plana).
- Φωτεινότητα λυχνίας LED: σβηστή, χαμηλή, μέτρια, υψηλή για ενεργοποιημένο ρυθμιστή (προεπιλογή: υψηλή) και για απενεργοποιημένο ρυθμιστή (προεπιλογή: σβηστή).
- Τρόπος λειτουργίας LE ή TE (προεπιλογή: LE)
- Ελάχιστη τιμή λειτουργίας (προεπιλογή 25%)
- Χρόνος ανόδου Soft start (προεπιλογή 1 δευτ.)
- Χρόνος καθόδου Soft stop (προεπιλογή 1 δευτ.)
- Διάρκεια ρύθμισης: χρόνος για μετάβαση από τη μία τιμή στην άλλη (προεπιλογή 1 δευτ.)
- Χρόνος καθυστέρησης ενεργοποίησης σεναρίου (προεπιλογή: 0 δευτ.)
- Χρόνος ενεργοποίησης μονοσταθούς λειτουργίας (προεπιλογή: 60 δευτ.)
- Ταχύτητα ρύθμισης: Χαμηλή, μέτρια, υψηλή (προεπιλογή: Μέτρια).

ΣΥΜΜΟΡΦΩΣΗ ΜΕ ΤΑ ΠΡΟΤΥΠΑ.

Οδηγία RED. Οδηγία RoHS.

Πρότυπα 60669-2-1, EN 301 489-17, EN 300 328, EN 62479, EN IEC 63000.

Η Vimar SpA δηλώνει ότι η συσκευή ραδιοσυχνότητας συμμορφώνεται με την οδηγία 2014/53/EE. Το πλήρες κείμενο της δήλωσης συμμόρφωσης EE διατίθεται στην κάρτα του προϊόντος στην παρακάτω διαδικτυακή διεύθυνση: www.vimar.com.

Κανονισμός REACH (EE) αρ. 1907/2006 – Άρθρο 33. Το προϊόν μπορεί να περιέχει ίχνη μολύβδου.

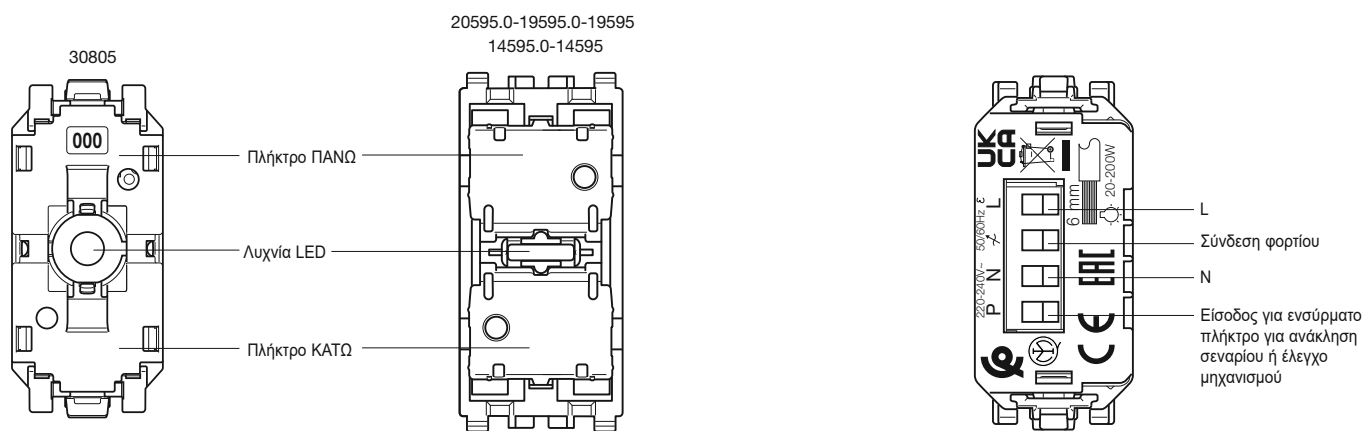


ΑΠΗΕ - Πληροφορίες για τους χρήστες

Το σύμβολο διαγραμμένου κάδου που αναγράφεται στη συσκευή ή στη συσκευασία υποδεικνύει ότι το προϊόν πρέπει να συλλέγεται ξεχωριστά από τα υπόλοιπα απόβλητα στο τέλος της ωφέλιμης διάρκειας ζωής του. Για τον λόγο αυτό, ο χρήστης πρέπει να παραδίδει τις συσκευές που έχουν φτάσει στο τέλος της διάρκειας ζωής τους στα ειδικά δημοτικά κέντρα διαφοροποιημένης συλλογής αποβλήτων ειδών ηλεκτρικού και ηλεκτρονικού εξοπλισμού. Εκτός από την αυτόνομη διαχείριση, είναι δυνατή η δωρεάν παράδοση της συσκευής προς απόρριψη στον δεικνυμένο, κατά την αγορά κανονικής, αντίστοιχης συσκευής. Στους δεικνυμένους ηλεκτρονικούς προϊόντων τουλάχιστον με κασπίσματα πύλωσης 400 m², μπορείτε επίσης να παραλάβετε δωρεάν, χωρίς υποχρέωση αγοράς, ηλεκτρονικά προϊόντα προς απόρριψη με διαστάσεις κάτω από 25 cm. Η κατάλληλη διαφοροποιημένη συλλογή με σκοπό τη μετέπειτα ανακύκλωση, επεξεργασία και φιλική προς το περιβάλλον απόρριψη της συσκευής συμβάλει στην αποφυγή πιθανών αρνητικών επιπτώσεων για το περιβάλλον και την υγεία, καθώς και στην εκ νέου χρήση ή/και ανακύκλωση των υλικών από τα οποία αποτελείται η συσκευή.

Η ονομασία Apple HomeKit είναι εμπορικό σήμα της apple Inc. Η ονομασία App Store είναι σήμα υπηρεσίας της Apple Inc. Για τον έλεγχο αυτού του εξαρτήματος με δυνατότητα HomeKit, συνιστάται iOS 9.0 ή μεταγενέστερης έκδοσης. Για τον έλεγχο αυτού του εξαρτήματος με δυνατότητα HomeKit, αυτόματα και μακριά από το σπίτι, απαιτείται ένα apple TV με tvOS 10.0 ή μεταγενέστερης έκδοσης ή ένα iPad με iOS 10.0 ή μεταγενέστερης έκδοσης ή ένα HomePod/Siri διαμορφωμένο ως home hub. Το λογότυπο Apple και οι ονομασίες iPhone, και iPad είναι εμπορικά σήματα της Apple Inc., κατατεθέντα στις Η.Π.Α. και σε άλλες χώρες και περιοχές. Η ονομασία App Store είναι σήμα υπηρεσίας της Apple Inc. Οι ονομασίες Google, Google Play και Google Home είναι εμπορικά σήματα της Google LLC. Οι ονομασίες Amazon, Alexa και όλα τα σχετικά λογότυπα είναι εμπορικά σήματα της Amazon.com, Inc. ή των θυγατρικών τους.

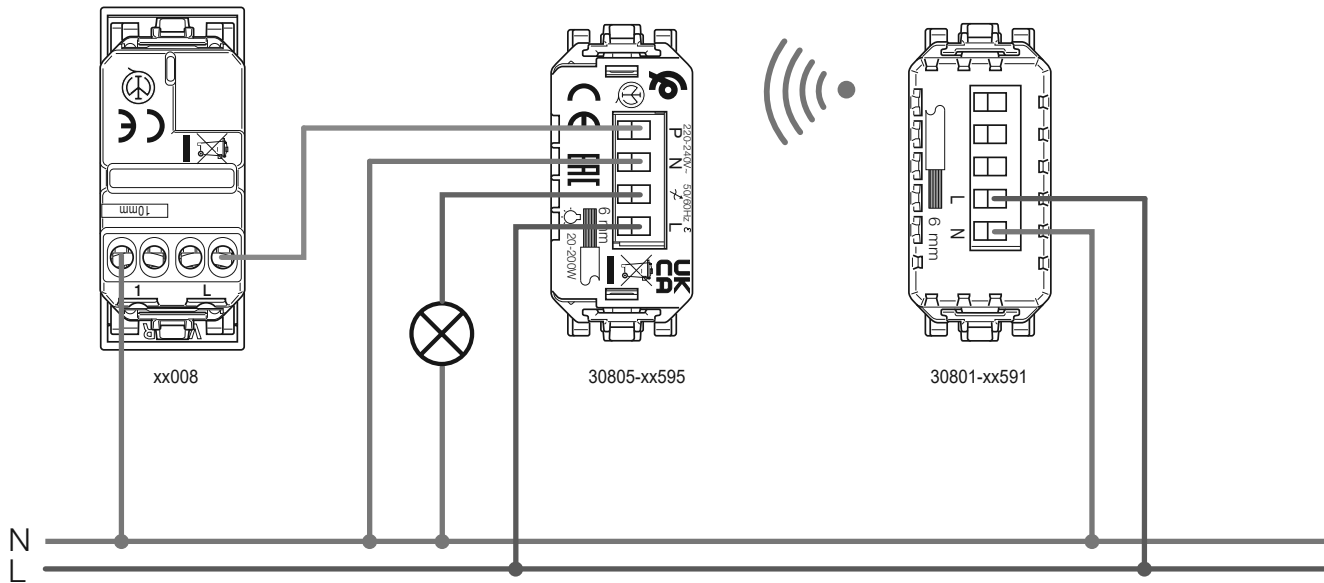
ΜΠΡΟΣΤΙΝΗ ΚΑΙ ΠΙΣΩ ΠΛΕΥΡΑ



ΣΥΝΔΕΞΕΙΣ

ΠΛΗΚΤΡΟ* ΓΙΑ ΕΛΕΓΧΟ ΣΕΝΑΡΙΟΥ Ή ΕΛΕΓΧΟ ΜΗΧΑΝΙΣΜΟΥ

ΣΥΝΔΕΔΕΜΕΝΟΣ ΔΙΑΚΟΠΤΗΣ



* Μη χρησιμοποιείτε τη μονάδα σήμανσης 00931.

ΣΗΜ. Γραφική αναπαράσταση σειράς Linea. Η θέση των επαφών κλέμας, των καλωδιώσεων και των λειτουργιών είναι επίσης ίδια για τις σειρές Eikon, Arké και Plana.