

20505

Comando piatto a due pulsanti basculanti con trasmettitore radiofrequenza 868 MHz standard EnOcean senza batterie, alimentazione fornita dal generatore elettrodinamico incorporato, da completare con tasti dedicati Eikon 20506 o 20506.2, Arké 19506 o 19506.2 o Plana 14506 o 14506.2 - 2 moduli.

CARATTERISTICHE TECNICHE.

- Tensione nominale di alimentazione (Vn): non è necessario alcun tipo di alimentazione.
- Temperatura di funzionamento: +5 - +45 °C (uso interno)
- Range di frequenza: 868.3 MHz
- Potenza RF trasmessa: < 25 mW (14dBm)
- Installazione: a incasso o a parete. L'installazione a parete, grazie all'apposito supporto (art. 21507 o 20507 o 19507 o 20607 o 14607), può essere effettuata su materiali quali, ad esempio, legno, muratura, ecc.
- Portata: 70 m in campo libero; tale valore si riduce in presenza di placche in metallo, cemento, muri e/o pareti metalliche. Prima di installare il dispositivo si abbia sempre cura di verificare la bontà del segnale radio.
- Il comando piatto a due pulsanti basculanti (art. 20505) può comunicare con altri prodotti che utilizzano la tecnologia EnOcean e che accettano l'EnOcean Equipment Profile (EEP) F6 02 01.

ATTENZIONE: Quando si preme il tasto, affinché il comando radio venga trasmesso, è necessario udire un "click" meccanico.

I tasti 20506-19506-14506 o 20506.2-19506.2-14506.2, opportunamente agganciati al comando piatto a due pulsanti basculanti, consentono di ottenere il punto luce via radio.

I tasti possono essere appositamente personalizzati con i simboli illustrati nei cataloghi Vimar.

REGOLE DI INSTALLAZIONE.

L'installazione deve essere effettuata da personale qualificato con l'osservanza delle disposizioni regolanti l'installazione del materiale elettrico in vigore nel paese dove i prodotti sono installati.

CONFORMITÀ NORMATIVA.

Direttiva RED.

Norme EN 60950-1, EN 301-489-3, EN 300 220-2, EN 61000-3-2, EN 61000-3-3, EN 62479.

Vimar SpA dichiara che l'apparecchiatura radio è conforme alla direttiva 2014/53/UE. Il testo completo della dichiarazione di conformità UE è disponibile nella scheda di prodotto al seguente indirizzo Internet: www.vimar.com.



RAEE - Informazione agli utilizzatori

Il simbolo del cassonetto barrato riportato sull'apparecchiatura o sulla sua confezione indica che il prodotto alla fine della propria vita utile deve essere raccolto separatamente dagli altri rifiuti. L'utente dovrà, pertanto, conferire l'apparecchiatura giunta a fine vita agli idonei centri comunali di raccolta differenziata dei rifiuti elettrotecnici ed elettronici. In alternativa alla gestione autonoma, è possibile consegnare gratuitamente l'apparecchiatura che si desidera smaltire al distributore, al momento dell'acquisto di una nuova apparecchiatura di tipo equivalente. Presso i distributori di prodotti elettronici con superficie di vendita di almeno 400 m² è inoltre possibile consegnare gratuitamente, senza obbligo di acquisto, i prodotti elettronici da smaltire con dimensioni inferiori a 25 cm. L'adeguata raccolta differenziata per l'avvio successivo dell'apparecchiatura dismessa al riciclaggio, al trattamento e allo smaltimento ambientalmente compatibile contribuisce ad evitare possibili effetti negativi sull'ambiente e sulla salute e favorisce il reimpiego e/o riciclo dei materiali di cui è composta l'apparecchiatura.

Two-rocker-buttons flat device with EnOcean 868 MHz standard radiofrequency transmitter, no battery, powered by built-in electrodynamic generator, to complete with 20506 Eikon, 19506 Arké or 14506 Plana buttons - 2 modules.

TECHNICAL CHARACTERISTICS.

- Rated supply voltage (Vn): no kind of power supply is needed.
- Operating temperature: -5 - +45 °C (for indoor use)
- Frequency range: 868.3 MHz
- RF transmission power: < 25 mW (14dBm)
- Installation: flush or surface mounting. Surface mounting installation, thanks to the special mounting frame (art. 21507 or 20507 or 19507 or 20607 or 14607), can be on materials such as, for instance, wood, masonry, etc.
- Capacity: 70 m in an open field; this value is less when there are metal cover plates, cement, walls and/or metal partitions. Before installing the device, always take care to check the strength of the radio signal.
- The flat switch with two rocker buttons (art. 20505) can communicate with other products that use EnOcean technology and accept the EnOcean Equipment Profile (EEP) F6 02 01.

IMPORTANT: When the button is pressed, for the radio control to be transmitted, you must hear a mechanical "click".

The buttons 20506-19506-14506 or 20506.2-19506.2-14506.2, suitably hooked onto the flat control with two rocker push buttons, permits obtaining the lighting point.

The buttons can be specially customized with the symbols shown in the Vimar catalogs.

INSTALLATION RULES.

Installation should be carried out by qualified personnel in compliance with the current regulations regarding the installation of electrical equipment in the country where the products are installed.

STANDARD COMPLIANCE.

RED Directive.

Standards EN 60950-1, EN 301-489-3, EN 300 220-2, EN 61000-3-2, EN 61000-3-3, EN 62479.

Vimar SpA declares that the radio equipment complies with Directive 2014/53/EU. The full text of the EU declaration of conformity is on the product sheet available at the following Internet address: www.vimar.com.



WEEE - Information for users

If the crossed-out bin symbol appears on the equipment or packaging, this means the product must not be included with other general waste at the end of its working life. The user must take the worn product to a sorted waste center, or return it to the retailer when purchasing a new one. Products for disposal can be consigned free of charge (without any new purchase obligation) to retailers with a sales area of at least 400 m², if they measure less than 25 cm. An efficient sorted waste collection for the environmentally friendly disposal of the used device, or its subsequent recycling, helps avoid the potential negative effects on the environment and people's health, and encourages the re-use and/or recycling of the construction materials.

Commande plate à deux poussoirs basculants, avec transmetteur radiofréquence 868 MHz standard EnOcean, sans batteries, alimentée de générateur électrodynamique incorporé, à compléter avec touches Eikon 20506, Arké 19506 ou Plana 14506 - 2 modules.

CARACTÉRISTIQUES TECHNIQUES.

- Tension nominale d'alimentation (Vn) : aucun type d'alimentation n'est nécessaire.
- Température de fonctionnement : -5 - +45 °C (pour intérieur)
- Gamme de fréquence : 868.3 MHz
- Puissance RF transmise : < 25 mW (14dBm)
- Installation: d'encastrement ou pour pose en saillie. L'installation pour pose en saillie peut être réalisée en surface sur des matériaux comme le bois, les maçonneries etc. grâce au support spécial (art. 21507 ou 20507 ou 19507 ou 20607 ou 14607).
- Portée : 70 m en champ libre. Cette valeur diminue à proximité de plaques de métal, ciment, murs ou de parois métalliques. Avant d'installer le dispositif, vérifier toujours la qualité du signal radio.
- La commande plate à deux boutons à bascule (art. 20505) peut communiquer avec d'autres articles dotés de la technologie EnOcean et qui acceptent l'EnOcean Equipment Profile (EEP) F6 02 01.

IMPORTANT: Pour assurer la transmission de la commande radio, la pression sur la touche doit produire un déclic mécanique.

Les touches 20506-19506-14506 ou 20506.2-19506.2-14506.2, spécialement fixées sur la commande plate à deux poussoirs basculants, permettent de créer un point d'éclairage piloté par radio.

Les touches peuvent être personnalisées avec des symboles illustrés dans les catalogues Vimar.

RÈGLES D'INSTALLATION.

L'installation doit être confiée à des personnel qualifiés et exécutée conformément aux dispositions qui régissent l'installation du matériel électrique en vigueur dans le pays concerné.

CONFORMITÉ AUX NORMES.

Direttiva RED.

Normes EN 60950-1, EN 301-489-3, EN 300 220-2, EN 61000-3-2, EN 61000-3-3, EN 62479.

Vimar S.p.A. déclare que l'équipement radio est conforme à la directive 2014/53/UE. Le texte complet de la déclaration de conformité UE est disponible sur la fiche du produit à l'adresse Internet suivante : www.vimar.com.

Dispositivo plano de dos pulsadores basculantes con transmisor por radiofrecuencia 868 MHz estándar EnOcean sin baterías, alimentado por generador electrodinámico incorporado, de completar con teclas Eikon 20505, Arké 19506 o Plana 14506 - 2 módulos.

CARACTERÍSTICAS TÉCNICAS.

- Tensión nominal de alimentación (Vn): no se necesita ningún tipo de alimentación.
- Temperatura de funcionamiento: -5 - +45 °C (para interiores)
- Rango de frecuencia: 868.3 MHz
- Potencia RF transmitida: < 25 mW (14dBm)
- Instalación: empotrado o de superficie. La instalación de superficie, gracias al correspondiente soporte (art. 21507 o 20507 o 19507 o 20607 o 14607), puede ser de tipo superficial en materiales como madera, mampostería, etc.
- Alcance: 70 m en campo libre; este valor se reduce en presencia de placas de metal, cemento y de muros y/o paredes metálicas. Antes de instalar el dispositivo, hay que comprobar que la señal de radio sea correcta.
- El mando plano de dos pulsadores basculantes (art. 20505) puede comunicar con otros productos que aprovechan la tecnología EnOcean y admiten el EnOcean Equipment Profile (EEP) F6 02 01.

IMPORTANT: cuando se pulsa la tecla, para que se transmita el mando radio es necesario oír un "clic" mecánico.

Las teclas 20506-19506-14506 o 20506.2-19506.2-14506.2, debidamente sujetas al mando plano con dos pulsadores basculantes, permite obtener el punto luz por radio.

Las teclas se pueden personalizar con con símbolos ilustrados en catálogos Vimar.

NORMAS DE INSTALACIÓN.

La instalación debe ser realizada por personal cualificado cumpliendo con las disposiciones en vigor que regulan el montaje del material eléctrico en el país donde se instalen los productos.

CONFORMIDAD A LAS NORMAS.

Direttiva RED.

Normas EN 60950-1, EN 301-489-3, EN 300 220-2, EN 61000-3-2, EN 61000-3-3, EN 62479.

Vimar S.p.A. declara que el equipo radio es conforme a la directiva 2014/53/UE. El texto completo de la declaración de conformidad UE está recogido en la ficha del producto en la siguiente página web: www.vimar.com.



DEEE - Informations pour les utilisateurs

Le symbole du caisson barré, là où il est reporté sur l'appareil ou l'emballage, indique que le produit en fin de vie doit être collecté séparément des autres déchets. Au terme de la durée de vie du produit, l'utilisateur devra se charger de le remettre à un centre de collecte séparée ou bien au revendeur lors de l'achat d'un nouveau produit. Il est possible de remettre gratuitement, sans obligation d'achat, les produits à éliminer de dimensions inférieures à 25 cm aux revendeurs dont la surface de vente est d'au moins 400 m². La collecte séparée appropriée pour l'envoi successif de l'appareil en fin de vie au recyclage, au traitement et à l'élimination dans le respect de l'environnement contribue à éviter les effets négatifs sur l'environnement et sur la santé et favorise le réemploi et/ou le recyclage des matériaux dont l'appareil est composé.



RAEE - Información para los usuarios

El símbolo del contenedor tachado, cuando se indica en el aparato o en el envase, indica que el producto, al final de su vida útil, se debe recoger separado de los demás residuos. Al final del uso, el usuario deberá encargarse de llevar el producto a un centro de recogida selectiva adecuado o devolvérselo al vendedor con ocasión de la compra de un nuevo producto. En las tiendas con una superficie de venta de al menos 400 m², es posible entregar gratuitamente, sin obligación de compra, los productos que se deben eliminar con unas dimensiones inferiores a 25 cm. La recogida selectiva adecuada para proceder posteriormente al reciclaje, al tratamiento y a la eliminación del aparato de manera compatible con el medio ambiente contribuye a evitar posibles efectos negativos en el medio ambiente y en la salud y favorece la reutilización y/o el reciclaje de los materiales de los que se compone el aparato.

Zwei-fach Flachscharter mit Funksender 868 MHz Standard EnOcean, ohne Batterie, Spannungsversorgung vom eingebauten elektrodynamischen Generator, zur vervollständigen mit Taster Eikon 20506, Arké 19506 oder Plana 14506 - 2 Module.

TECHNISCHE MERKMALE.

- Nennversorgungsspannung (Vn): Es ist keinerlei Versorgung erforderlich.
- Betriebstemperatur: -5 - +45° C (Innenbereich)
- Frequenzbereich: 868.3 MHz
- Übertragene Funkleistung: < 25 mW (14dBm)
- Installation: Unterputz- oder Aufputzmontage Dank der Halterung (Art. 21507 oder 20507 oder 19507 oder 20607 oder 14607) ist die Aufputzmontage auf Oberflächenverschiedener Materialien wie z.B. Holz, Mauerwerk usw. möglich.
- Reichweite: 70 m im freien Feld; wenn von Metall-Platten, Zement, Mauern und/oder Metallwände vorhanden sind, reduziert sich dieser Wert. Vor der Installation des Geräts sollte immer die Qualität des Funksignals überprüft werden.
- Der flache Schalter mit zwei Wipptasten (Art. 20505) kann mit anderen Produkten mit EnOcean Technologie kommunizieren, die das EnOcean Equipment Profile (EEP) F6 02 01 unterstützen.

WICHTIG: Wenn die Taste gedrückt wird, muss ein mechanisches "Klicken" zu hören sein, das die Übertragung bestätigt.

Mit dem am flachen Schaltgerät mit zwei Wipptastern angebrachten Tasten 20506-19506-14506 oder 20506.2-19506.2-14506.2 wird die Funk-Anschlussstelle erhalten.

Die Tasten können mit Symbolen angepasst werden dargestellt in Kataloge Vimar.

INSTALLATIONSVORSCHRIFTEN.

Die Installation muss durch Fachpersonal gemäß den im Anwendungsland des Geräts geltenden Vorschriften zur Installation elektrischen Materials erfolgen.

NORMKONFORMITÄT.

RED-Richtlinie.
Normen EN 60950-1, EN 301-489-3, EN 300 220-2, EN 61000-3-2, EN 61000-3-3, EN 62479.
Vimar SpA erklärt, dass die Funkanlage der Richtlinie 2014/53/EU entspricht. Die vollständige Fassung der EU-Konformitätserklärung steht im Produktdatenblatt unter folgender Internetadresse zur Verfügung: www.vimar.com.



Elektro- und Elektronik-Altgeräte - Informationen für die Nutzer

Das Symbol der durchgestrichenen Mülltonne auf dem Gerät oder seiner Verpackung weist darauf hin, dass das Produkt am Ende seiner Nutzungsdauer getrennt von den anderen Abfällen zu entsorgen ist. Nach Ende der Nutzungsdauer obliegt es dem Nutzer, das Produkt in einer geeigneten Sammelstelle für getrennte Müllentsorgung zu deponieren oder es dem Händler bei Ankauf eines neuen Produkts zu übergeben. Bei Händlern mit einer Verkaufsfläche von mindestens 400 m² können zu entsorgende Produkte mit Abmessungen unter 25 cm kostenlos und ohne Kaufzwang abgegeben werden. Die angemessene Mülltrennung für das dem Recycling, der Behandlung und der umweltverträglichen Entsorgung zugeführten Gerätes trägt dazu bei, mögliche negative Auswirkungen auf die Umwelt und die Gesundheit zu vermeiden und begünstigt den Wiedereinsatz und/oder das Recyceln der Materialien, aus denen das Gerät besteht.



AHNE - Ενημέρωση των χρηστών

Το σύμβολο διαγραμμένου κάδου απορριμμάτων, όπου υπάρχει επάνω στη συσκευή ή στη συσκευασία της, υποδεικνύει ότι το προϊόν στο τέλος της διάρκειας ζωής του πρέπει να συλλέγεται χωριστά από τα υπόλοιπα απορρίμματα. Στο τέλος της χρήσης, ο χρήστης πρέπει να αναλάβει να παραδώσει το προϊόν σε ένα κατάλληλο κέντρο διαφοροποιημένης συλλογής ή να το παραδώσει στον αντιπρόσωπο κατά την αγορά ενός νέου προϊόντος. Σε καταστήματα πώλησης με επιφάνεια πωλήσεων τουλάχιστον 400 m² μπορεί να παραδοθεί δωρεάν, χωρίς καμία υποχρέωση για αγορά άλλων προϊόντων, τα προϊόντα για διάθεση, με διαστάσεις μικρότερες από 25 cm. Η επαρκής διαφοροποιημένη συλλογή, προκειμένου να ξεκινήσει η επόμενη διαδικασία ανακύκλωσης, επεξεργασίας και περιβαλλοντικά συμβατής διάθεσης της συσκευής, συμβάλλει στην αποφυγή αρνητικών επιπτώσεων για το περιβάλλον και την υγεία και προωθεί την επαναχρησιμοποίηση ή/και ανακύκλωση των υλικών από τα οποία αποτελείται η συσκευή.

Επίπεδος μηχανισμός δύο πλήκτρων διπλής λειτουργίας με πομπό ραδιοσυχνότητας τυπικής συχνότητας 868 MHz EnOcean χωρίς μπαταρίες, τροφοδοτούμενος από την ενσωματωμένη ηλεκτροδυναμική γεννήτρια. Πρέπει να συμπληρωθεί με τα ειδικά πλήκτρα Eikon 20506, Arké 19506 ή Plana 14506 - 2 μονάδων.

ΤΕΧΝΙΚΑ ΧΑΡΑΚΤΗΡΙΣΤΙΚΑ.

- Ονομαστική τάση τροφοδοσίας (Vn): δεν απαιτείται κανενός τύπου τροφοδοσία.
- Θερμοκρασία λειτουργίας: -5 - +45 °C (για εσωτερικό)
- Εύρος συχνότητας: 868,3 MHz
- Μεταδιδόμενη ισχύς RF: < 25 mW (14dBm)
- Εγκατάσταση: χωνευτή ή επιτοιχία. Η επιτοιχία εγκατάσταση, χάρη στο ειδικό στήριγμα (αρ. προϊόντος 21507 ή 20507 ή 19507 ή 20607 ή 14607), μπορεί να βανεία επιφανειακή για υλικά όπως ξύλο, πλίνθοι, κλπ.
- Εμβέλεια: 70 m σε ελεύθερο πεδίο, η τιμή αυτή μειώνεται με την παρουσία των πλακών σε μέταλλο, μπετόν, τοίχους ή / και μεταλλικά τοιχώματα. Πριν από την εγκατάσταση του συστήματος πρέπει να ελέγχεται πάντα η ποιότητα του σήματος ραδιοσυχνότητας.
- Ο επίπεδος διακόπτης δύο πλήκτρων δύο λειτουργιών (κωδ. 20505) μπορεί να επικοινωνήσει με άλλα προϊόντα που χρησιμοποιούν την τεχνολογία EnOcean και αποδέχονται το προφίλ εξοπλισμού EnOcean (EEP) F6 02 01.

ΣΗΜΑΝΤΙΚΟ: Όταν πατήσετε το πλήκτρο, πρέπει να ακουστεί ο χαρακτηριστικός ήχος «κλικ», ώστε να είναι δυνατή η μετάδοση της εντολής ραδιοσυχνότητας.

Τα πλήκτρων 20506-19506-14506 ή 20506.2-19506.2-14506.2, που είναι κατάλληλα στερεωμένο στο επίπεδο χειριστήριο με δύο πλήκτρα δύο θέσεων.

Τα κουμπιά μπορεί να προσαρμοστεί με τα σύμβολα που απεικονίζονται σε καταλόγους Vimar.

ΚΑΝΟΝΙΣΜΟΙ ΕΓΚΑΤΑΣΤΑΣΗΣ.

Η εγκατάσταση που πρέπει να πραγματοποιείται από εξειδικευμένο προσωπικό σύμφωνα με τους κανονισμούς που διέπουν την εγκατάσταση του ηλεκτρολογικού εξοπλισμού και ισχύουν στη χώρα όπου εγκαθίστανται τα προϊόντα.

ΣΥΜΜΟΡΦΩΣΗ ΜΕ ΤΑ ΠΡΟΤΥΠΑ.

Οδηγία RED. Πρότυπα EN 60950-1, EN 301-489-3, EN 300 220-2, EN 61000-3-2, EN 61000-3-3, EN 62479.

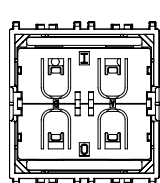
Η Vimar SpA δηλώνει ότι η συσκευή ραδιοσυχνότητας συμμορφώνεται με την οδηγία 2014/53/EE. Το πλήρες κείμενο της δήλωσης συμμόρφωσης EE διατίθεται στο δελτίο του προϊόντος στην παρακάτω διαδικτυακή διεύθυνση: www.vimar.com.

AGGANCIAMENTO DELLA COPPIA DI TASTI 20506-19506-14506 AL COMANDO PIATTO A DUE PULSANTI BASCULANTI RADIO 20505.
HOOKING THE PAIR OF BUTTONS 20506-19506-14506 ONTO THE FLAT CONTROL WITH TWO RADIO ROCKER PUSH BUTTONS 20505.
FIXATION DES DEUX TOUCHES 20506-19506-14506 À LA COMMANDE PLATE À DEUX POUSSOIRS BASCULANTS RADIO 20505.
ENGANCHE DEL PAR DE TECLAS 20506-19506-14506 AL MANDO PLANO CON DOS PULSADORES BASCULANTES RADIO 20505.
ANBRINGUNG DES TASTENPAARS 20506-19506-14506 AM FLACHEN SCHALTGERÄT MIT ZWEI FUNK-WIPPTASTERN 20505.
ΣΤΕΡΕΩΣΗ ΤΟΥ ΖΕΥΓΟΥΣ ΠΛΗΚΤΡΩΝ 20506-19506-14506 ΣΤΟ ΕΠΙΠΕΔΟ ΧΕΙΡΙΣΤΗΡΙΟ ΜΕ ΔΥΟ ΠΛΗΚΤΡΑ ΔΥΟ ΘΕΣΕΩΝ ΡΑΔΙΟΣΥΧΝΟΤΗΤΩΝ 20505.

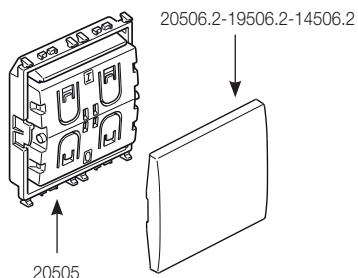
20505
20506-19506-14506

Coppia di tasti agganciata al comando piatto 20505
 Pair of buttons hooked onto the flat control 20505
 Paire de touches fixée à la commande plate 20505
 Am flachen Schaltgerät 20505 angebrachtes Tastenpaar
 Par de teclas enganchadas al mando plano 20505
 Ζεύγος πλήκτρων στερεωμένο στο επίπεδο χειριστήριο 20505

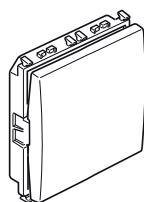
AGGANCIAMENTO DEL TASTO 20506.2-19506.2-14506.2 AL COMANDO PIATTO A DUE PULSANTI BASCULANTI RADIO 20505.
 HOOKING THE BUTTON 20506.2-19506.2-14506.2 ONTO THE FLAT CONTROL WITH TWO RADIO ROCKER PUSH BUTTONS 20505.
 FIXATION DE TOUCHE 20506.2-19506.2-14506.2 À LA COMMANDE PLATE À DEUX POUSSOIRS BASCULANTS RADIO 20505.
 ENGANCHE DEL TECLA 20506.2-19506.2-14506.2 AL MANDO PLANO CON DOS PULSADORES BASCULANTES RADIO 20505.
 ANBRINGUNG DE TASTEN 20506.2-19506.2-14506.2 AM FLACHEN SCHALTGERÄT MIT ZWEI FUNK-WIPPTASTERN 20505.
 ΣΤΕΡΕΩΣΗ ΠΛΗΚΤΡΩΝ 20506.2-19506.2-14506.2 ΣΤΟ ΕΠΙΠΕΔΟ ΧΕΙΡΙΣΤΗΡΙΟ ΜΕ Δ'ΥΟ ΠΛΗΚΤΡΑ Δ'ΥΟ Θ'ΕΞΕΩΝ ΡΑΔΙΟΣΥΧΝΟΤΗΤΩΝ 20505.



20505



20505



Tasto agganciato al comando piatto 20505
 Button hooked onto the flat control 20505
 Touche fixée à la commande plate 20505
 Tecla enganchada al mando plano 20505
 Am flachen Schaltgerät 20505 angebrachtes Tasten
 Πλήκτρων στερεωμένο στο επίπεδο χειριστήριο 20505

**INSTALLAZIONE SU SCATOLA DA INCASSO - INSTALLATION ON FLUSH MOUNTING BOX - INSTALLATION EN BOÎTE D'ENCASTREMENT
 INSTALACIÓN CON CAJA DE EMPOTRAR - INSTALLATION IN UNTERPUTZGEHÄUSE - ΧΩΝΕΥΤΗ ΕΓΚΑΤΑΣΤΑΣΗ ΣΕ ΠΙΝΑΚΑ**

L'ingombro da filo muro supporto + placca + comando + tasti è pari a 9,5 mm per Eikon, 10,2 mm per Arké e 10,5 mm per Plana.

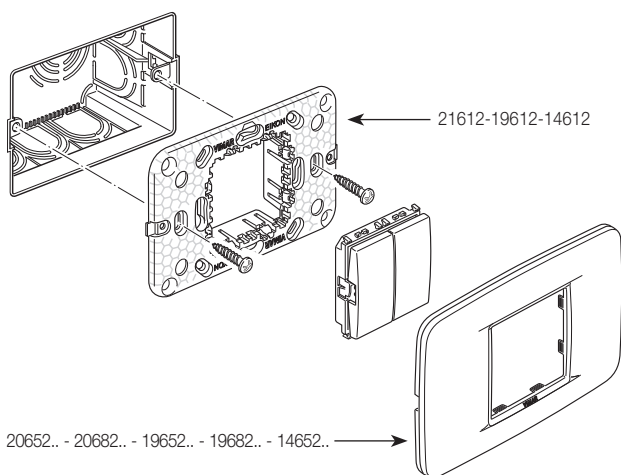
The distance from flush with the wall mounting frame + cover plate + control + buttons is 9.5 mm for Eikon, 10.2 mm for Arké and 10.5 mm for Plana.

L'encombrement de l'ensemble support + plaque + commande + touches est de 9,5 mm par rapport à la surface du mur pour Eikon, de 10,2 mm pour Arké et de 10,5 mm pour Plana.

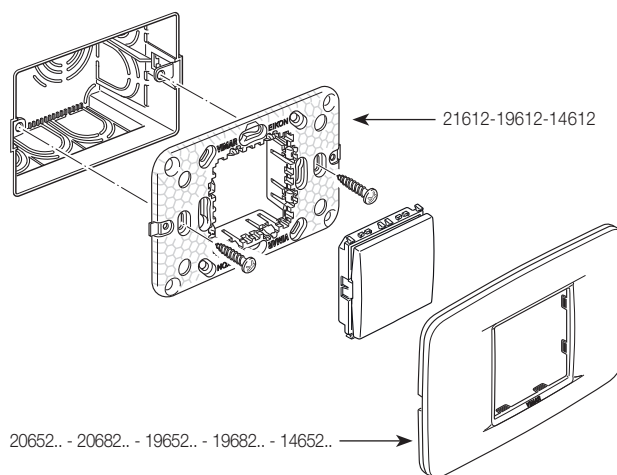
Las dimensiones del soporte, la placa, el mando y las teclas desde ras de la pared son de 9,5 mm para Eikon, de 10,2 mm para Arké y de 10,5 mm para Plana.

Die Abmessungen von der Wand Halterung + Abdeckrahmen + Schaltgerät + Tasten betragen 9,5 mm für Eikon, 10,2 mm für Arké und 10,5 mm für Plana.

Οι συνολικές διαστάσεις από τον τοίχο και το στήριγμα + πλάκα + χειριστήριο + πλήκτρα είναι 9,5 mm για το Eikon, 10,2 mm για το Arké και 10,5 mm για το Plana.

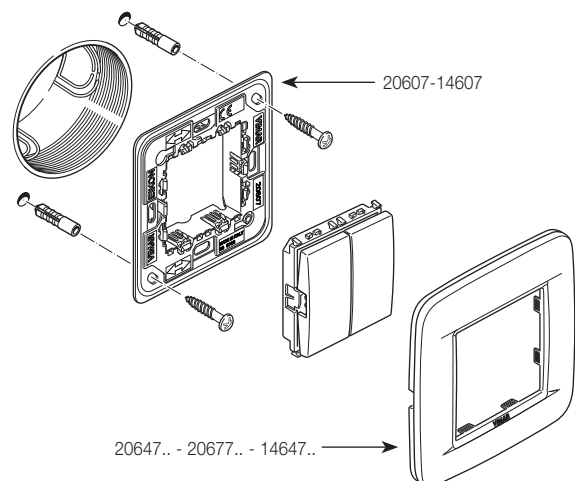


20652.. - 20682.. - 19652.. - 19682.. - 14652..

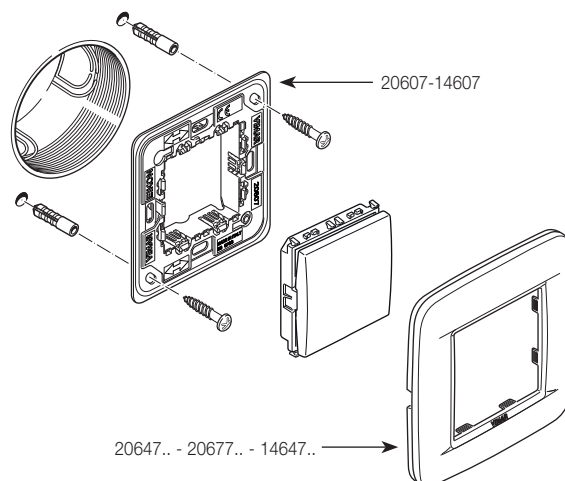


20652.. - 20682.. - 19652.. - 19682.. - 14652..

OPPURE - OR - OU - O - ODER - H



20647.. - 20677.. - 14647..



20647.. - 20677.. - 14647..

**INSTALLAZIONE A PARETE - SURFACE-MOUNTING - INSTALLATION POUR POSE EN SAILLIE
 INSTALCIÓN DE SUPERFICIE - AUFPUTZMONTAGE - ΕΠΙΤΟΪΧΙΑ ΕΓΚΑΤΑΣΤΑΣΗ**

L'ingombro supporto + placca + comando + tasti è pari a 13 mm per Eikon, 13,7 mm per Arké e 14 mm per Plana.

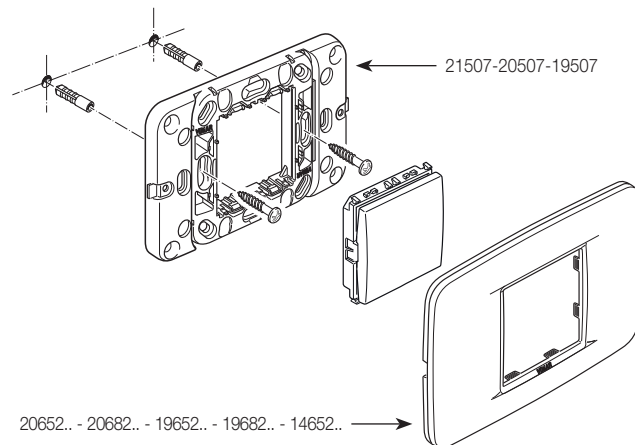
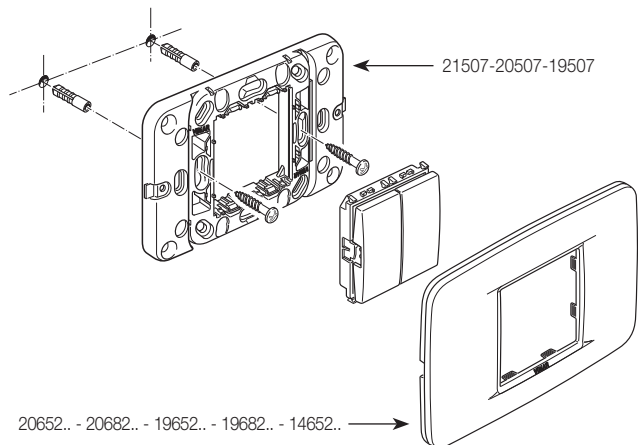
The distance mounting frame + cover plate + control + buttons is 13 mm for Eikon, 13.7 mm for Arké and 14 mm for Plana.

L'encombrement de l'ensemble support + plaque + commande + touches est de 13 mm par rapport à la surface du mur pour Eikon, de 13,7 mm pour Arké et de 14 mm pour Plana.

Las dimensiones del soporte, la placa, el mando y las teclas son de 13 mm para Eikon, 13,7 mm para Arké y de 14 mm para Plana.

Die Abmessungen Halterung + Abdeckrahmen + Schaltgerät + Tasten betragen 13 mm für Eikon, 13,7 mm für Arké und 14 mm für Plana.

Οι συνολικές διαστάσεις στηρίγματος + πλάκα + χειριστήριο + πλήκτρα είναι 13 mm για το Eikon, 13,7 για το Arké και 14 mm για το Plana.



OPPURE - OR - OU - O - ODER - H

