

**Eikon Plana**

20142 14142  
20143 14143

**20142 - 14142**

Variador 230 V~ 50/60 Hz para transformadores electrónicos regulables con variador 40-500 VA, con borne de neutro, mando y regulación con pulsador incorporado o desde varios puntos con pulsadores NA, función MASTER para 20143 y 14143, tecnología MOSFET, identificación en la oscuridad, fusible de protección, gris - 2 módulos

**20143 - 14143**

Variador SLAVE 230 V~ 50/60 Hz para transformadores electrónicos regulables con variador 40-500 VA, con borne de neutro, mando de 20142 y 14142, tecnología MOSFET+TRIAC, fusible de protección, gris - 2 módulos

**Características**

- Los reguladores SLAVE requieren el correspondiente regulador MASTER para funcionar.
- Encendido, regulación y apagado de la carga mediante el pulsador incorporado o pulsadores normales NO no luminosos.
- Memorización de la regulación programada (salvo en casos de interrupción de red) al apagar la carga.
- Encendido gradual (soft start): garantiza el paso gradual desde el estado de apagado hasta la máxima luminosidad o la programada anteriormente; de esta manera, se alarga la vida de la lámpara, ya que se reduce el estrés sufrido por el filamento durante el encendido en frío, y se evita el deslumbramiento de las personas.
- Apagado gradual (soft end): garantiza el paso gradual desde el estado de encendido hasta el de apagado.
- Fusible de alto poder de corte de tipo F2,5AH (07050.HF.2.5) incorporado.
- Protección contra los cortocircuitos durante el encendido con señalización de la intervención mediante un testigo parpadeante.
- Protección térmica con señalización de la intervención mediante un testigo parpadeante.
- Función MASTER-SLAVE: si no se supera la potencia máxima que puede mandar un variador, a un dispositivo MASTER se le puede atribuir hasta cuatro dispositivos SLAVE
- Tiene que utilizarse en lugares secos y sin polvo con una temperatura comprendida entre -5 °C y +45 °C.

**Conexiones**

- Mando y regulación mediante pulsador incorporado o desde varios puntos con pulsadores NO en paralelo (figura A). No utilizar pulsadores NO con testigo luminoso.
- Mando y regulación mediante pulsador incorporado y mando y regulación de otras cargas con el módulo SLAVE de soporte (máx. 4) (figura B).

**Notas**

- Durante el funcionamiento MASTER-SLAVE, las cargas mandadas por cada dispositivo no son en paralelo.
- Longitud máxima de los cables de conexión entre el variador MASTER y el variador SLAVE: 100 m.

**Cargas que se pueden mandar**

- Transformadores electrónicos regulables con variador para lámparas halógenas de tensión muy baja: 40-500 VA, 230 V~ y 50/60 Hz (máx. 8).

**ATENCIÓN:** Los datos de potencia arriba indicados están garantizados para una temperatura ambiente de 25°C; para cada incremento de 10°C, el valor de potencia se reduce en un 10%.

**Información suplementaria del fabricante**

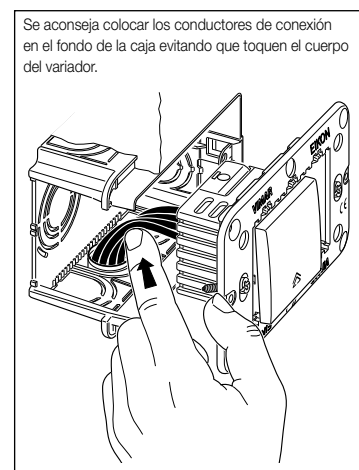
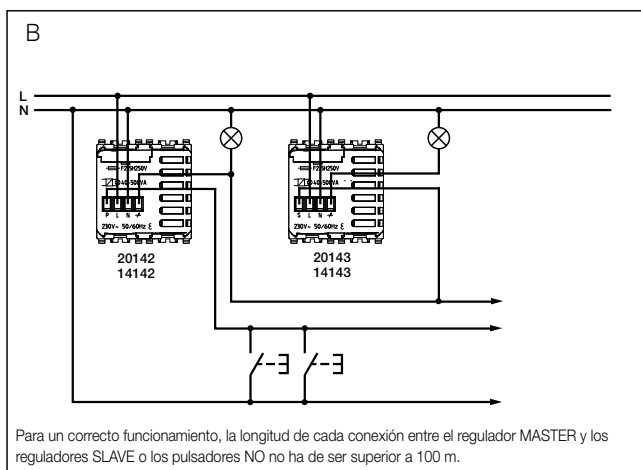
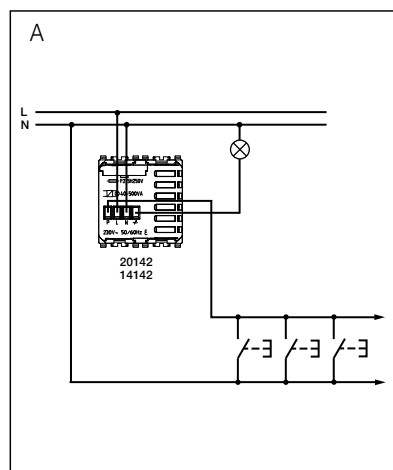
- No adecuados para el mando de motores (ej. Ventiladores, aspiradores).
- Si se instalan 2 variadores en la misma caja, las cargas que se puede mandar desde cada variador han de ser reducidas para que su suma no sea superior a los valores arriba indicados.

**Funcionamiento**

- Para el encendido y el apagado, accionar rápidamente el pulsador. Para la regulación, mantenerlo pulsado; si se desea invertir el sentido de regulación, soltar el pulsador y accionarlo de nuevo. Cuando se ha alcanzado el máximo encendido de la carga o el mínimo, la regulación se interrumpe y es posible invertirla soltando y accionando de nuevo el pulsador de regulación.
- Si el testigo luminoso no se enciende, controlar el fusible y, si es necesario, sustituirlo con otro del mismo modelo.
- Si el testigo luminoso parpadea durante el encendido, controlar y, si es necesario, sustituir la carga (carga en cortocircuito).
- Si el testigo luminoso parpadea después de que la carga se ha encendido, la instalación es errónea y ha provocado la intervención de la protección térmica. Solicitar la intervención de un técnico especializado para que controle la instalación.

**Normas de instalación**

- El aparato se ha de instalar en conformidad con las disposiciones sobre material eléctrico vigentes en el país.
- No superar nunca la potencia nominal.
- Las sobrecargas, los arcos eléctricos y los cortocircuitos pueden dañar irreparablemente el regulador. Antes de instalarlo, hay que controlar atentamente el circuito y eliminar dichos defectos.
- No conectar varios reguladores en serie entre sí.
- El regulador no posee interrupción mecánica en el circuito principal y, por lo tanto, no proporciona separación galvánica. **El circuito del lado de carga debe considerarse siempre bajo tensión.**



**Eikon** **Plana**

20142 14142  
20143 14143

**20142 - 14142**

Ρυθμιστής 230 V~ 50/60 Hz για ηλεκτρονικούς μετασχηματιστές με δυνατότητα λειτουργίας με dimmer 40-500 VA, με ακροδέκτη ουδέτερου, έλεγχο και ρύθμιση από ενσωματωμένο κουμπί ή από πολλά σημεία με κουμπιά NO, λειτουργία MASTER για 20143 και 14143, τεχνολογία MOSFET, δυνατότητα εντοπισμού στο σκοτάδι, ασφάλεια προστασίας, γκρι χρώμα - 2 μονάδες

**20143 - 14143**

Ρυθμιστής SLAVE 230 V~ 50/60 Hz για ηλεκτρονικούς μετασχηματιστές με δυνατότητα λειτουργίας με dimmer 40-500 VA, με ακροδέκτη ουδέτερου, έλεγχο από 20142 και 14142, τεχνολογία MOSFET+TRIAC, ασφάλεια προστασίας, γκρι χρώμα - 2 μονάδες

**Χαρακτηριστικά**

- Για να λειτουργήσουν οι ρυθμιστές SLAVE απαιτούν τον αντίστοιχο ρυθμιστή MASTER.
- Άναμμα, ρύθμιση και σβήσιμο του φορτίου μέσω ενσωματωμένου κουμπιού ή με κοινά μη φωτεινά κουμπιά κλεισίματος.
- Αποθήκευση της επιλεγμένης ρύθμισης κατά το σβήσιμο του φορτίου (εκτός διακοπής ρεύματος).
- Σταδιακό άναμμα (soft start): εξασφαλίζει σταδιακή μετάβαση από την κατάσταση του σβηστού έως τη μέγιστη ή την επιλεγμένη φωτεινότητα. Με αυτόν τον τρόπο συμβάλει στην αύξηση της διάρκειας του λαμπτήρα μειώνοντας την καταπόνηση που υφίσταται το νήμα κατά το άναμμα εν ψυχρώ και δεν επιτρέπει φαινόμενα θάμβωσης για τους ανθρώπους.
- Σταδιακό σβήσιμο (soft end): εξασφαλίζει σταδιακή μετάβαση από την κατάσταση του αναμμένου στην κατάσταση του σβηστού.
- Ενσωματωμένη ασφάλεια υψηλής ισχύος διακοπής τύπου F2,5AH (07050.HF.2.5).
- Θερμική προστασία με σήμανση επέμβασης μέσω ενδεικτικής λυχνίας που αναβοσβήνει.
- Λειτουργία MASTER-SLAVE: μπορούν να προστεθούν έως 4 συστήματα SLAVE σε ένα σύστημα MASTER, εφόσον η ισχύς δεν υπερβαίνει τη μέγιστη τιμή που μπορεί να ελεγχθεί από κάθε ρυθμιστή.
- Για χρήση σε στεγνούς χώρους χωρίς σκόνη με θερμοκρασία από -5 °C έως +45 °C.

**Συνδέσεις**

- Χειρισμός και ρύθμιση με ενσωματωμένο κουμπί ή από περισσότερα σημεία με παράλληλα συνδεδεμένα κουμπιά NO (εικ. Α). Μη χρησιμοποιείται κουμπιά NO με ενδεικτική λυχνία.
- Χειρισμός και ρύθμιση με ενσωματωμένο κουμπί + χειρισμός και ρύθμιση περισσότερων φορτίων με χρήση του ρυθμιστή υποστήριξης SLAVE (max 4) (εικ. Β).

**Σημειώσεις**

- Στη λειτουργία MASTER-SLAVE τα ελεγχόμενα φορτία κάθε διάταξης δεν είναι παράλληλα.
- Μέγιστο μήκος καλωδίων σύνδεσης μεταξύ ρυθμιστή MASTER και ρυθμιστή SLAVE: 100 m.

**Ελεγχόμενα φορτία**

- Ηλεκτρονικοί μετασχηματιστές με δυνατότητα λειτουργίας με dimmer για λαμπτήρες αλογόνου εξαιρετικά χαμηλής τάσης: 40-500 VA 230 V~ 50/60 Hz (max 8).

**ΠΡΟΣΟΧΗ:** Τα στοιχεία ισχύος που αναφέρονται παραπάνω ισχύουν για θερμοκρασία περιβάλλοντος 25°C. Για κάθε αύξηση 10°C της θερμοκρασίας περιβάλλοντος, η τιμή ισχύος πρέπει να μειωθεί κατά 10%.

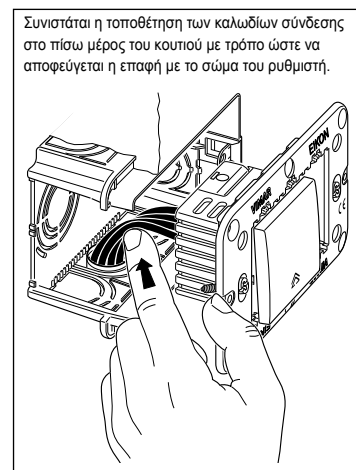
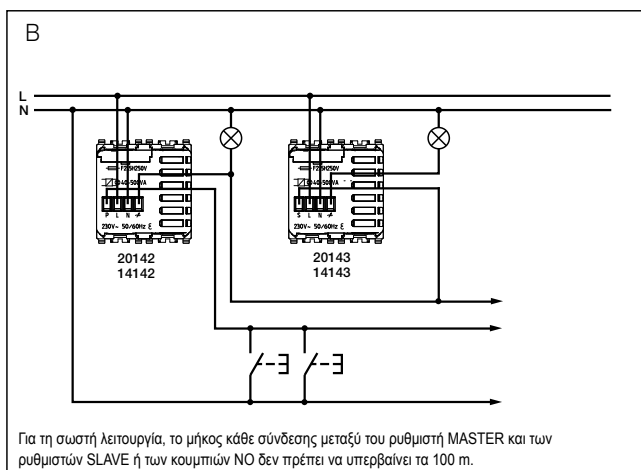
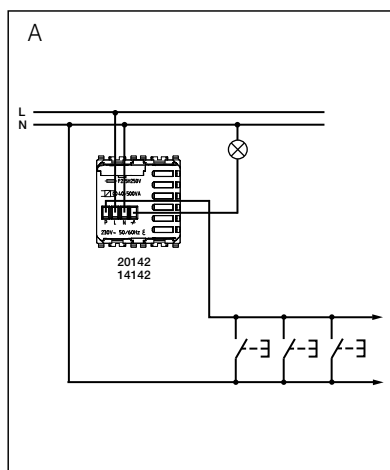
- εν είναι κατάλληλοι για τον έλεγχο κινητήρων (π.χ. ανακινήτων αέρα, απαγωγών).
- Σε περίπτωση εγκατάστασης 2 ρυθμιστών στο ίδιο κιβώτιο, τα ελεγχόμενα φορτία κάθε ρυθμιστή πρέπει να μειωθούν ώστε το άθροισμά τους να υπερβαίνει τις παραπάνω τιμές.

**Λειτουργία**

- Το άναμμα και το σβήσιμο επιτυγχάνονται πιέζοντας στιγμιαία το κουμπί, ενώ η ρύθμιση κρατώντας το πατημένο. Για την αντιστροφή της φοράς περιστροφής ελευθερώστε και πιέστε πάλι το κουμπί.
- Όταν επιτευχθεί η μέγιστη ή η ελάχιστη τροφοδοσία του φορτίου, η ρύθμιση διακόπτεται και μπορεί να αντιστραφεί ελευθερώνοντας και πιέζοντας πάλι το κουμπί ρύθμισης.
- Εάν η ενδεικτική λυχνία δεν ανάβει, ελέγξτε την ασφάλεια και ενδεχομένως αντικαταστήστε την με άλλη τροφοδοσία του φορτίου.
- Εάν η ενδεικτική λυχνία αναβοσβήνει κατά το άναμμα, ελέγξτε και ενδεχομένως αντικαταστήστε το φορτίο (βραχυκύκλωμα φορτίου).
- Εάν η ενδεικτική λυχνία αναβοσβήνει μετά το άναμμα του φορτίου, η εγκατάσταση δεν έχει εκτελεστεί σωστά και προκαλεί την επέμβαση της θερμικής ασφάλειας. Απευθυνθείτε σε εξειδικευμένο τεχνικό για να ελέγξει την εγκατάσταση.

**Κανόνες εγκατάστασης**

- Η εγκατάσταση πρέπει να εκτελείται σύμφωνα με τις ισχύουσες διατάξεις σχετικά με το ηλεκτρολογικό υλικό στη χώρα χρήσης των προϊόντων.
- Μην υπερβαίνετε ποτέ την ονομαστική ισχύ.
- Οι υπερφορτώσεις, τα ηλεκτρικά τόξα και τα βραχυκύκλωμα μπορούν να προκαλέσουν ανεπανόρθωτες βλάβες στο ρυθμιστή. Πριν την εγκατάσταση ελέγξτε προσεκτικά το κύκλωμα εξαλείφοντας όλες τις παραπάνω πιθανές αιτίες.
- Μη συνδέετε ρυθμιστές σε σειρά.
- Ο ρυθμιστής δεν διαθέτει μηχανικό διακόπτη στο κεντρικό κύκλωμα και κατά συνέπεια δεν παρέχει γαλβανική μόνωση. Το κύκλωμα στην πλευρά του φορτίου πρέπει να θεωρείται πάντοτε υπό τάση.



**Eikon**

**Plana**

20142  
20143

14142  
14143

**20142 - 14142**

Regolatore 230 V~ 50/60 Hz per trasformatori elettronici dimmerabili 40-500 VA, con morsetto di neutro, comando e regolazione con pulsante incorporato o da più punti con pulsanti NO, funzione MASTER per 20143 e 14143, tecnologia MOSFET, individuazione al buio, fusibile di protezione, grigio - 2 moduli

**20143 - 14143**

Regolatore SLAVE 230 V~ 50/60 Hz per trasformatori elettronici dimmerabili 40-500 VA, con morsetto di neutro, comando da 20142 e 14142, tecnologia MOSFET, fusibile di protezione, grigio - 2 moduli

**Caratteristiche**

- I regolatori SLAVE per funzionare, necessitano del relativo regolatore MASTER.
- Accensione, regolazione e spegnimento del carico mediante pulsante incorporato o normali pulsanti NO non luminosi.
- Memorizzazione, allo spegnimento del carico, della regolazione impostata (salvo interruzione di rete).
- Accensione graduale (soft start): garantisce un passaggio graduale dallo stato di spento a quello di luminosità massima o precedentemente impostata; in questo modo, contribuisce all'aumento della vita della lampada riducendo lo stress subito dal filamento durante l'accensione a freddo ed evita l'effetto abbagliante per le persone.
- Spegnimento graduale (soft end): garantisce un passaggio graduale dallo stato di accese a quello di spento.
- Fusibile ad alto potere di interruzione tipo F2,5AH (07050.HF.2.5) incorporato.
- Protezione contro i cortocircuiti con segnalazione di intervento mediante spia lampeggiante.
- Protezione termica con segnalazione di intervento mediante spia lampeggiante.
- Funzione MASTER-SLAVE: ponendo attenzione a non superare la potenza massima comandabile da ciascun regolatore, ad un dispositivo MASTER possono essere aggiunti fino a 4 dispositivi SLAVE.
- Va utilizzato in luoghi asciutti e non polverosi ad una temperatura compresa tra -5 °C e +45 °C.

**Collegamenti**

- Comando e regolazione mediante pulsante incorporato o da più punti con pulsanti NO in parallelo (figura A). Non utilizzare pulsanti NO con spia luminosa.
- Comando e regolazione mediante pulsante incorporato + comando e regolazione di ulteriori carichi con l'utilizzo del modulo SLAVE di supporto (max 4) (figura B).

**Attenzione:**

- Nel funzionamento MASTER-SLAVE i carichi comandati da ciascun dispositivo non sono in parallelo.
- Lunghezza massima dei cavi di collegamento tra regolatore MASTER e regolatore SLAVE: 100 m.

**Carichi comandabili**

- Trasformatori elettronici dimmerabili per lampade alogene in bassissima tensione: 40-500 VA 230 V~ 50/60 Hz (max 8 trasformatori).

**ATTENZIONE:** I dati di potenza sopra riportati sono garantiti ad una temperatura ambiente di 25°C; ad ogni incremento di 10°C della temperatura ambiente, il valore di potenza deve essere ridotto del 10%.

**Dichiarazioni supplementari a cura del costruttore**

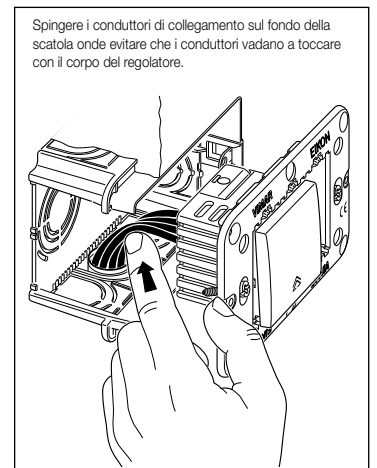
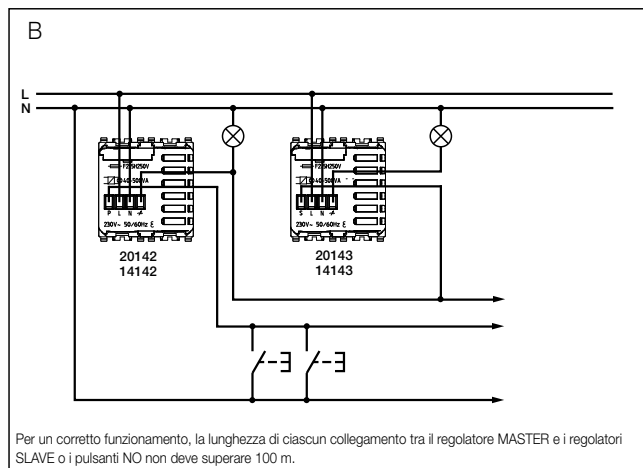
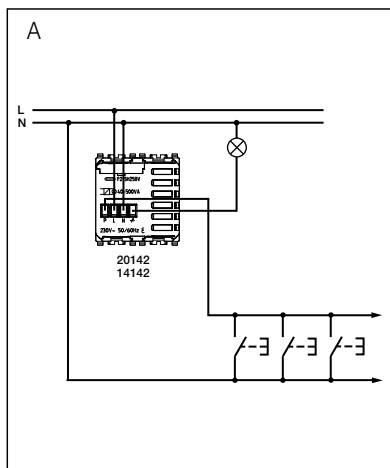
- Non adatti al comando di motori (es. agitatori d'aria, aspiratori).
- Nel caso di installazione di 2 regolatori nella stessa scatola, i carichi comandabili da ciascun regolatore devono essere ridotti in modo che la loro somma non superi i valori sopra indicati.

**Funzionamento**

- L'accensione e lo spegnimento avvengono premendo rapidamente il pulsante, la regolazione mantendolo premuto; per invertire il senso di regolazione interrompere e ripristinare la pressione.
- Quando si è raggiunta la massima o la minima accensione del carico, la regolazione si interrompe e può essere invertita rilasciando e premendo nuovamente il pulsante di regolazione.
- Se la spia luminosa non si accende controllare il fusibile ed eventualmente sostituirlo con un altro dello stesso modello.
- Se la spia luminosa lampeggia all'accensione controllare ed eventualmente sostituire il carico (carico in cortocircuito).
- Se la spia luminosa lampeggia dopo che il carico è stato acceso, l'installazione non è stata eseguita correttamente provocando l'intervento della protezione termica. Far verificare l'installazione da un tecnico specializzato.

**Regole di installazione**

- L'installazione deve essere effettuata con l'osservanza delle disposizioni regolanti l'installazione del materiale elettrico in vigore nel paese dove i prodotti sono installati.
- La potenza nominale non deve essere mai superata.
- Sovraccarichi, archi elettrici e cortocircuiti possono danneggiare irreparabilmente il regolatore. Prima dell'installazione eseguire un'attenta verifica del circuito eliminando le eventuali cause sopra esposte.
- Non collegare più regolatori in serie tra loro.
- Il regolatore non è provvisto di interruzione meccanica nel circuito principale e non fornisce quindi separazione galvanica. **Il circuito sul lato carico deve essere considerato sempre in tensione.**



**Eikon**

**Plana**

20142

14142

20143

14143

**20142 - 14142**

230 V~ 50/60 Hz dimmer for dimmerable electronic transformers 40-500 VA, with neutral terminal, control and regulation with built-in button or from several positions with N.O. buttons, MASTER function for 20143 and 14143, MOSFET technology, identification in the dark, protection fuse, grey - 2 modules

**20143 - 14143**

230 V~ 50/60 Hz dimmer for dimmerable electronic transformers 40-500 VA, with neutral terminal, control from 20142 and 14142, MOSFET+TRIAC technology, protection fuse, grey - 2 modules

**Characteristics**

- SLAVE dimmers need MASTER dimmers to function.
- Lighting, adjusting and turning off with incorporated buttons or normal N.O. buttons without pilot light.
- Lighting level is saved when turned off (unless there is a blackout).
- Soft start: ensures gradual lighting from zero to maximum or preset lighting levels. This way the life of a lamp is increased by reducing stress on the filament and prevents light flash.
- Soft end: ensures a gradual passage from light to dark.
- Fuse with high breaking capacity type F2,5AH (07050.HF.2.5) incorporated.
- Protection against short-circuit when turning on together with flashing blowout detector.
- Overheating protection with flashing blowout detector.
- MASTER-SLAVE function: paying attention not to exceed maximum power controllable by each dimmer, a MASTER device can have up to 4 SLAVE devices added.
- It should be used in dry, dust-free places at a temperature between -5 °C and +45 °C.

**Connections**

- Control and dimming with incorporated button or several points with NO buttons in parallel (figure A). Do not use NO buttons with pilot light.
- Control and adjustment with incorporated button + control and adjustment of further loads using the SLAVE support module (max 4) (figure B).

**Note.**

- Loads controlled by each device are not parallel in the MASTER-SLAVE function.
- Maximum length of cables connecting MASTER dimmer and SLAVE dimmer: 100 metres.

**Controllable loads**

- Dimmerable electronic transformers for extra low voltage halogen lamps: 40-500 VA 230 V~ 50/60 Hz (max. 8).

**WARNING:** The above power data are guaranteed at an ambient temperature of 25°C; for each increase of 10°C in the ambient temperature, the power value must be reduced by 10%.

**Constructor further information**

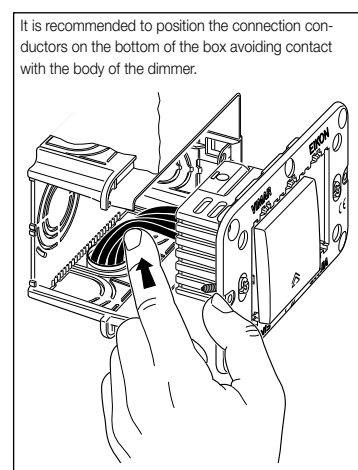
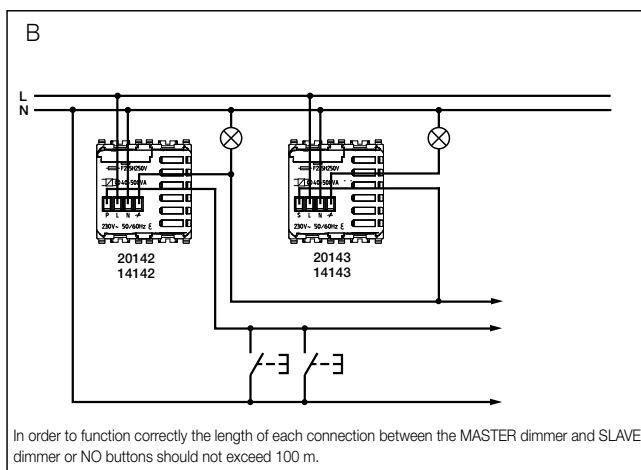
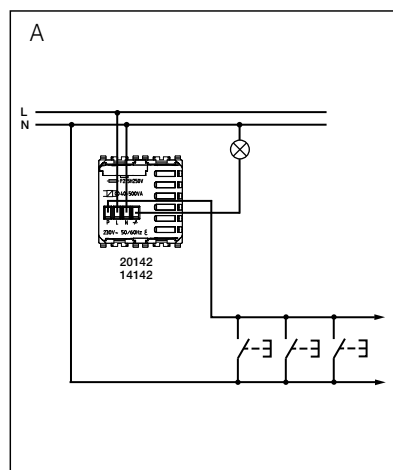
- Not suitable to control motors (e.g. ventilators and exhaust fans).
- For installation with 2 dimmers in the same mounting box, the loads controllable by each dimmer should be reduced so that their total does not exceed the values indicated above.

**Operating**

- Turn on and off by pressing the button quickly and make adjustments by keeping it pressed. Stop and restart to change direction. When maximum or minimum load is reached, dimming stops and can be inverted by pressing the dimmer again.
- If the pilot light does not turn on check the fuse and if necessary replace it with the same model.
- If the pilot light flashes when turned on check it and replace the load if necessary (short-circuit load).
- If the pilot light flashes after turning on, installation has not been carried out correctly and the overheating protection has been activated. Have the system checked by an expert.

**Installation regulations**

- The installation should be carried out in compliance with current electrical installation regulations in the country where installed.
- The rated power level should never be exceeded.
- Overloading, power surges and short-circuits may permanently damage dimmers. Before installation check the circuit carefully and eliminate any of the above causes.
- Do not connect several dimmers in series between each other.
- The dimmer does not have a mechanical circuit breaker in the main circuit and so is not galvanically separated. **The circuit load should be considered always under voltage.**



**Eikon**

**Plana**

20142  
20143

14142  
14143

### 20142 - 14142

Régulateur 230 V~ pour transformateurs électroniques à variateur 40-400 VA à 50Hz, 40-300 VA à 60 Hz, avec borne de neutre, commande et réglage avec bouton incorporé ou par multipoints avec boutons NO, fonction MASTER pour 20168 et 14168, technologie MOSFET, détection du noir, fusible de protection, gris - 2 modules

### 20143 - 14143

Régulateur SLAVE 230 V~ pour transformateurs électroniques à variateur 40-400 VA à 50Hz, 40-300 VA à 60 Hz, avec borne de neutre, commande de 20167 et 14167, technologie MOSFET+TRIAC, fusible de protection, gris - 2 modules

### Caractéristiques

- Les régulateurs SLAVE utilisent pour fonctionner le régulateur MASTER.
- Allumage, réglage et extinction de la charge par boutons NO intégré ou normaux non lumineux.
- Mémorisation, à l'extinction de la charge, du réglage programmé (sauf coupure de secteur).
- Allumage progressif (soft start) : garantit un passage progressif de l'état d'extinction à celui d'allumage maximal ou programmé ; contribue de cette façon à la durée de vie de la lampe en réduisant le stress subi par le filament pendant l'allumage à froid et évite l'effet d'aveuglement pour les personnes.
- Extinction progressive (soft end) : garantit un passage progressif de l'état d'allumé à celui d'éteint.
- Fusible à haut pouvoir d'interruption type F2,5AH (07050.HF.2.5) incorporé.
- Protection contre les courts-circuits à l'allumage avec signalisation d'intervention par voyant clignotant.
- Protection thermique avec signalisation d'intervention par voyant clignotant.
- Fonction MASTER-SLAVE: en faisant attention à ne pas dépasser la puissance maximum commandée par chaque régulateur, on peut ajouter jusqu'à 4 dispositifs SLAVE à un dispositif MASTER.
- Doit être utilisé dans un endroit sec et non poussiéreux à une température comprise entre -5 °C et +45 °C.

### Branchements

- Commande et réglage par bouton incorporé ou multipoints avec boutons NO en parallèle (figure A). Ne pas utiliser de boutons NO avec voyant lumineux.
- Commande et réglage par bouton incorporé + commande et réglage d'autres charges avec utilisation du module SLAVE de support (max 4) (figure B).

### Notes.

- En fonctionnement MASTER-SLAVE les charges commandées par chaque dispositif ne sont pas parallèles.
- Longueur maximum des câbles de liaison entre régulateur MASTER et régulateur SLAVE: 100 m.

### Charges admissibles

- Transformateurs électroniques à variateur pour lampes halogènes en très basse tension: 40-500 VA 230 V~ 50/60 Hz (max 8).

**ATTENTION** : les données de puissance indiquées ci-dessus sont garanties à une température ambiante de 25°C ; à chaque augmentation de 10°C de la température ambiante, la valeur de puissance doit être réduite de 10%.

### Information supplémentaire du constructeur

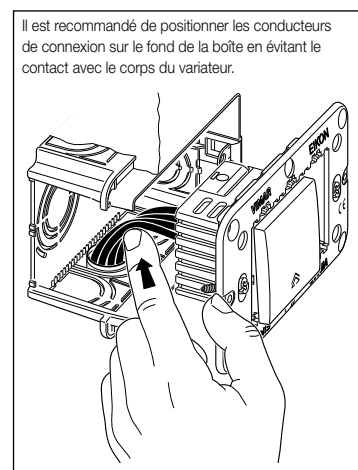
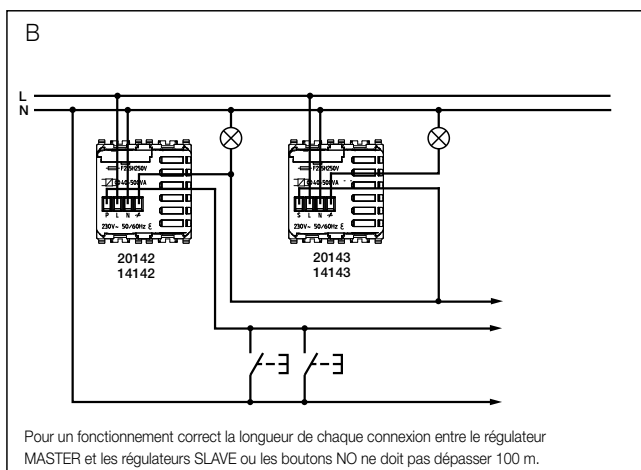
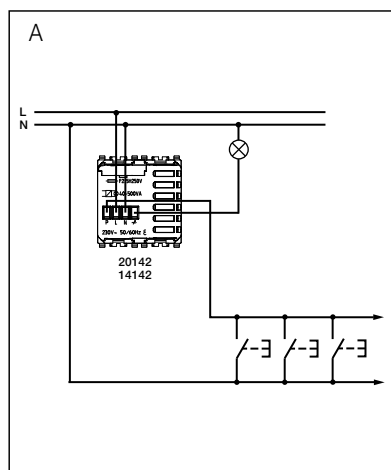
- Pas aptes au contrôle des moteurs (ex. ventilateur, aspirateurs).
- En cas d'installation de 2 variateurs dans la même boîte, les charges réglables par chaque variateurs doivent être réduites de façon que leur somme ne dépasse pas les valeurs sus-indiquées.

### Fonctionnement

- L'allumage et l'extinction se font en appuyant rapidement le bouton, le réglage en maintenant appuyé ; pour inverser le sens de réglage interrompre et rétablir la pression.
- Quand on atteint le maximum ou le minimum d'allumage de la charge, le réglage s'interrompt et peut être inversé en relâchant et en appuyant de nouveau le bouton de réglage.
- Si le voyant lumineux ne s'allume pas contrôler le fusible et le remplacer avec un autre fusible du même modèle.
- Si le voyant lumineux clignote à l'allumage contrôler et remplacer éventuellement la charge (charge en court-circuit).
- Si le voyant lumineux clignote après l'allumage de la charge, l'installation n'a pas été effectuée correctement et a provoqué l'intervention de la protection thermique. Faire vérifier l'installation par un technicien spécialisé.

### Règles d'installation

- L'installation doit être effectuée dans le respect des dispositions réglant l'installation du matériel électrique en vigueur dans le pays d'installation des produits.
- La puissance nominale ne doit jamais être dépassée.
- Les surcharges, arcs électriques et courts-circuits peuvent endommager de façon irréparable le régulateur. Avant l'installation contrôler attentivement le circuit en éliminant les causes ci-dessus.
- Ne pas relier plusieurs régulateurs en série.
- Le régulateur n'est pas équipé d'un interrupteur mécanique sur le circuit principal et ne fournit pas de séparation galvanique. **Le circuit sur le côté charge doit être considéré toujours sous tension.**



## Eikon Plana

20142 14142  
20143 14143

### 20142 - 14142

Regler 230 V~ 50/60 Hz für dimmbare elektronische Transformatoren 40-500 VA, mit Nullleiterklemme, Bedienung und Regelung mit eingebaute Taste oder von mehreren Stellen über Schließasten NO, MASTER-Funktion für 20143 und 14143, MOSFET-Technologie, Lokalisierung im Dunkeln, Sicherung, grau - 2 Module

### 20143 - 14143

SLAVE-Regler 230 V~ 50/60 Hz für dimmbare elektronische Transformatoren 40-500 VA, mit Nullleiterklemme, Bedienung von 20142 und 14142, Technologie MOSFET+TRIAC, Sicherung, grau - 2 Module

### Eigenschaften

- Speicherung der eingestellten Regelung bei Ausschaltung der Last (außer bei Unterbrechung der Netzversorgung).
- Softstart: Zur Gewährleistung eines schrittweise erfolgenden Übergangs vom Aus-Status zur maximalen bzw. zuvor eingestellten Lichtstärke; diese Funktion trägt zur Erhöhung der Betriebslebensdauer der Lampe bei, da die Belastung des Glühdrahts während der Einschaltung im kalten Zustand verringert wird, und verhindert den Blendeffekt für Personen.
- Softausschaltung (Soft End): Zur Gewährleistung eines schrittweise erfolgenden Übergangs vom Ein- zum Aus-Status.
- Eingebaute Sicherung mit hoher Abschaltleistung Typ F2,5AH (07050.HF.2.5).
- Schutz gegen Kurzschlüsse bei der Einschaltung mit Signalisierung des Ansprechens über aufblinkende Kontrollleuchte.
- Wärmeschutz mit Signalisierung des Ansprechens über aufblinkende Kontrollleuchte.
- MASTER/SLAVE-Funktion: Unter Beachtung der Vorgabe, die maximale, von jedem Dimmer regelbare Leistung nicht zu überschreiten, kann ein MASTER-Gerät mit bis zu 4 SLAVE-Geräten versehen werden.
- Einsatz nur in trockenen und staubfreien Bereichen bei Temperaturen zwischen -5 °C und +45 °C.

### Anschlüsse

- Bedienung und Regelung über eingebaute Drucktaste oder von mehreren Stellen aus über parallel geschaltete Drucktasten NO (Abb. A). Keine Drucktasten NO mit Kontrollleuchten verwenden.
- Bedienung und Regelung über eingebaute Drucktaste + Bedienung und Regelung weiterer Lasten mit Verwendung des SLAVE-Unterstützungsmoduls (max. 4) (Abb. B).

### Anmerkungen

- In der Funktionsweise MASTER-SLAVE sind die von jedem Gerät geregelten Lasten nicht parallel geschaltet.
- Maximale Länge der Verbindungskabel zwischen MASTER- und SLAVE-Regler: 100 m.

### Regelbare Lasten

- Dimmbare elektronische Transformatoren für Kleinstspannungs-Halogenlampen: 40-500 VA 230 V~ 50/60 Hz (max. 8).

**ACHTUNG:** Für die oben genannten Leistungsdaten wird bei einer Umgebungstemperatur von 25°C garantiert; mit jeder Erhöhung der Umgebungstemperatur um 10°C muss der Leistungswert um 10% verringert werden.

### Zusätzliche Erklärungen des Herstellers

- Nicht für die Steuerung von Motoren geeignet (z.B. Ventilatoren, Sauglüfter).
- Im Fall der Installation von 2 Dimmern in ein und derselben Dose müssen die regelbaren Lasten reduziert werden, sodass deren Summe die oben angegebenen Werte nicht überschreitet.

### Funktionsweise

- Ein- und Ausschaltung erfolgen durch rasches Betätigen der Drucktaste, die Regelung durch deren Gedrückthalten; zur Inversion der Regelungsrichtung das Gedrückthalten unterbrechen und anschließend wieder aufnehmen. Nach Erreichen der maximalen oder minimalen Einschaltung der Last wird die Regelung unterbrochen und kann durch Loslassen und erneutes Drücken der betreffenden Drucktaste invertiert werden.
- Leuchtet die Kontrollleuchte nicht auf, die Sicherung überprüfen und ggf. durch eine andere des gleichen Modells ersetzen.
- Blinkt die Kontrollleuchte bei der Einschaltung auf, die Last überprüfen und ggf. ersetzen (Last mit Kurzschluss).
- Blinkt die Kontrollleuchte auf, nachdem die Einschaltung der Last erfolgte, wurde die Installation nicht korrekt ausgeführt, wodurch der Wärmeschutz anspricht. Die Installation durch einen spezialisierten Techniker überprüfen lassen.

### Installationsvorschriften

- Die Installation muss gemäß den im jeweiligen Verwendungsland der Produkte geltenden Vorschriften zur Installation elektrischer Ausrüstungen erfolgen.
- Die Nennleistung darf niemals überschritten werden.
- Überbelastungen, elektrische Bögen und Kurzschlüsse können den Dimmer irreparabel beschädigen. Vor der Installation muss daher zur Ausschließung der vorgenannten Ursachen der Kreis einer gründlichen Überprüfung unterzogen werden.
- Vom Anschluss mehrerer Dimmer in Reihenschaltung ist abzusehen.
- Der Dimmer ist nicht mit einer mechanischen Unterbrechung im Hauptkreis versehen und gewährleistet demnach keine galvanische Trennung.

**Der Kreis auf der Lastseite ist stets als spannungsführend zu betrachten.**

