

ITALIANO

Docking station per dispositivi iPod® e iPhone®, fornita con alimentatore - 2 moduli. (L'articolo è composto da 2 apparecchi di 2 moduli ciascuno, installabili anche separatamente).

La docking station è un dispositivo trasmettitore che permette di connettere sorgenti audio quali iPod®/iPhone® (o altri lettori mp3, lettori CD, ecc.) al sistema di diffusione sonora. E' costituita da un apparecchio ad incasso dotato di docking station per l'alloggiamento di iPod®/iPhone® e da una secondo apparecchio, sempre con meccanica 2 moduli da incasso, che fornisce l'alimentazione (5 V --- 1A) dedicata alla carica della batteria. Il dispositivo, oltre all'invio del segnale audio ai dispositivi ricevitori, permette anche il controllo remoto dell'iPod®/iPhone® (funzioni di play/pause, skip+/- traccia, navigazione del database, impostazioni proprietà di riproduzione), mediante l'invio di opportuni comandi sul bus. È inoltre presente un ingresso jack da 3,5 mm ausiliario per il collegamento di sorgenti sonore diverse dai prodotti Apple (lettori mp3, lettori CD, ecc.) che siano dotate di uscita stereo e controllabili esclusivamente attraverso la propria interfaccia di comando.

CARATTERISTICHE.

Docking station.

- Tensione nominale di alimentazione: BUS 29 V
- Consumo: 35 mA
- Morsetti:
 - 1) 2 per il bus diffusione sonora
 - 2) 2 per un'uscita bus By-me dove collegare fino a 3 dispositivi By-me
 - 3) 2 per collegamento caricabatteria 5 V --- 1 A.
- Connettore 30 poli per dispositivi Apple iPod®/iPhone®.
- Ingresso jack 3.5 mm ausiliario per lettori mp3 (autoesclusione audio iPod®/iPhone® quando è inserito il jack).
- Disaccoppiamento galvanico degli ingressi audio rispetto al bus By-me.
- Possibilità di regolazione manuale della sensibilità dell'ingresso audio.
- Temperatura di funzionamento: 0 ÷ +45 °C (per interno)
- Installazione: a incasso o a parete (con scatola da parete 09975...)
- Pulsante di configurazione e regolazione manuale della sensibilità dell'ingresso audio.
- Led di configurazione, regolazione manuale della sensibilità dell'ingresso audio e indicazione dello stato di funzionamento ON/OFF
- Ponticelli per inserire la terminazione di linea audio

Caricabatteria.

- Tensione nominale di alimentazione: 100-230V~ 50/60Hz
- Uscita: 5 V --- 1 A (max)
- Morsetti:
 - 1) 2 per ingresso tensione di rete
 - 2) 2 per l'uscita carica batteria dispositivi iPod®/iPhone® connessi alla docking station

N.B. Il collegamento tra la docking station e il caricabatteria deve essere il più corto possibile.

CONFIGURAZIONE.

PER LE OPERAZIONI DI CONFIGURAZIONE SI VEDA IL MANUALE ISTRUZIONI DEL SISTEMA By-me.

• Blocchi funzionali: 1

- **Selezione del blocco funzionale (configurazione):** durante la creazione dei gruppi, premere il pulsante di configurazione e attendere l'accensione del led.

A led acceso, la centrale configura il blocco funzionale; al termine dell'operazione il led si spegne.

Impostazioni configurabili direttamente dal dispositivo

La regolazione manuale della sensibilità degli ingressi audio sul dispositivo viene effettuata come segue:

- Attivare il dispositivo (led di stato acceso) accendendo una zona d'ascolto.
- Premere e mantenere premuto il pulsante di configurazione per aumentare la sensibilità. Il led lampeggia velocemente; quando si raggiunge il valore massimo o si rilascia il pulsante, il led ritorna al suo stato di funzionamento normale.
- Premere e mantenere premuto il pulsante di configurazione per diminuire la sensibilità. Il led lampeggia lentamente; quando si raggiunge il valore minimo o si rilascia il pulsante, il led ritorna al suo stato di funzionamento normale.
- Ogni volta che si preme il pulsante di configurazione si inverte il verso di regolazione della sensibilità.

L'intera scala di regolazione può essere percorsa dal valore minimo a quello massimo o vice-versa in circa 60 sec.

Come nel funzionamento normale, anche nel corso della regolazione il lampeggio ad alta frequenza del led indica che l'intensità dell'audio in ingresso si sta avvicinando alla soglia massima. La regolazione ottimale è raggiunta quando il led lampeggia spesso ad alta frequenza: il led acceso fisso infatti indica un segnale d'ingresso troppo basso mentre il led costantemente lampeggiante ad alta frequenza indica un segnale d'ingresso troppo alto.

IMPORTANTE: Se dal morsetto del bus audio non è presente un'ulteriore diramazione per il collegamento di altri dispositivi audio (cioè se il dispositivo è il primo o l'ultimo di un ramo audio), vanno chiusi i ponticelli vicini al morsetto stesso (COLLEGAMENTI - fig. 3); diversamente vanno lasciati aperti. Ogni estremità del bus diffusione sonora deve sempre essere terminata.

CONFORMITÀ NORMATIVA.

Per Docking station:

Direttiva EMC.
Norme EN 50428, EN 55022, EN 55024.

Per Caricabatteria:

Direttiva BT. Direttiva EMC.
Norme EN 62684, EN 60950, EN 301 489-34.

iPhone, iPod, iPod classic, iPod nano, iPod shuffle e iPod touch sono marchi registrati di Apple Inc negli Stati Uniti e/o in altri paesi.

ENGLISH

Docking station for iPod® and iPhone® devices, supplied with power supply - 2 modules (the article is composed of 2 appliances of 2 modules each).

The docking station is a transmitter device which is used to connect audio sources such as iPod®/iPhone® (or other mp3 players, CD players, etc.) to the speaker system.

It comprises a flush mounted device fitted with a docking station to house the iPod®/iPhone® and a second device, again with 2 flush mounted modules which supplies power (5 V --- 1A) and a dedicated battery charger. The device not only sends an audio signal to the receiver devices, but also remotely controls the iPod®/ iPhone® (play/stop, skip+/- track, database navigation, reproduction property settings), by sending the appropriate commands to the bus.

It also has a 3.5 mm auxiliary jack input to connect audio sources other than Apple products (mp3 players, CD players, etc.) fitted with a stereo output and which are controlled only from their own control interface.

CHARACTERISTICS.

Docking station.

- Rated supply voltage BUS 29 V.
- Consumption 35 mA.
- Terminals:
 - 1) 2 for the speaker system bus.
 - 2) 2 for a bus By-me output for connecting up to 3 By-me devices.
 - 3) 2 for connecting the 5 V --- 1 A battery charger.
- 30-pin connector for Apple iPod®/iPhone® devices.
- 3.5 mm auxiliary jack input for mp3 players (iPod®/iPhone® audio automatically excluded when the jack is in).
- Galvanic decoupling of the audio inputs in relation to the By-me bus.
- Possibility to manually adjust the audio input sensitivity.
- Operating temperature 0 - +45 °C (for indoor use).
- Installation: flush or surface mounting (with surface mounting box 09975...).
- Configuration button and possibility to manually adjust the audio input sensitivity.
- Configuration LED, manual audio input sensitivity adjustment and ON/OFF status indicator.
- Jumper to insert the audio line termination.

Battery charger.

- Rated supply voltage 100-230V~ 50/60Hz.
- Output 5 V --- 1 A (max).
- Terminals:
 - 1) 2 for voltage input.
 - 2) 2 for battery charger output for iPod®/iPhone® devices connected to the docking station.

NB: The connection between the docking station and the battery charger must always be as short as possible.

CONFIGURATION.

FOR CONFIGURATION OPERATIONS, SEE THE By-me SYSTEM INSTRUCTIONS.

• Functional blocks: 1

- **To select the functional block (configuration):** during group creation, press the configuration button and wait for the LED to light up.

With the LED on, the control unit will configure the functional block; at the end of this operation the LED will go out.

Settings which can be configured directly from the device

To manually adjust the sensitivity of the audio inputs on the device, proceed as follows:

- Activate the device (status LED on) by switching on a listening zone.
- Press and hold the configuration push-button to increase the sensitivity. The LED blinks rapidly; when the maximum value is reached or the push-button is released, the LED returns to its normal operating status.
- Press and hold the configuration push-button to decrease the sensitivity. The LED blinks slowly; when the minimum value is reached or the push-button is released, the LED returns to its normal operating status.
- Whenever the configuration push-button is pressed, the sensitivity adjustment is inverted.

It is possible to run through the whole sensitivity adjustment scale, from the minimum to the maximum value and vice versa in approximately 60 sec.

Just as in normal operation, during adjustment the high-frequency blinking of the LED indicates that the input audio intensity is approaching the maximum threshold.

The optimal setting is reached when the LED often blinks at high frequency: the LED on steady

Eikon**Arké****Plana**

20585

19585

14585



indicates too low an input signal while the LED constantly blinking at high frequency indicates too high an input signal.

IMPORTANT: If there is no additional branch from the audio bus terminal to connect other audio devices (if the device is the first or last of an audio branch), the bridges near the terminal (CONNECTIONS - fig. 3) must be closed; otherwise they must be left open. Each end of the speaker system bus must always be terminated.

CONFORMITY.

For Docking station:

EMC directive.

Standards EN 50428, EN 55022, EN 55024.

For Battery charger:

BT directive. EMC directive.

Standards EN 62684, EN 60950, EN 301 489-34.

iPhone, iPod, iPod classic, iPod nano, iPod shuffle, and iPod touch are trademarks of Apple Inc., registered in the U.S. and other countries.

FRANÇAIS

Station d'accueil pour dispositifs iPod et iPhone, livrée avec alimentateur - 2 modules. (L'article se compose de 2 appareils de 2 modules chacun, qui peuvent être installés séparément)

La station d'accueil est un transmetteur qui permet de connecter des sources audio type iPod/iPhone (et autres lecteurs MP3, lecteurs CD, etc) au système de diffusion sonore.

Il se compose d'un appareil encastrable avec Station d'accueil pour loger les iPod/iPhone et d'un second appareil, toujours avec 2 modules encastrables qui alimente (5 V 1 A). Le dispositif assure l'envoi du signal audio aux récepteurs et la commande à distance de iPod/iPhone (fonctions play/stop, skip+/- piste, navigation dans la base de données, paramétrage des fonctions de reproduction), en envoyant les commandes appropriées sur le bus.

Il possède également une entrée jack auxiliaire de 3,5 mm pour le raccordement des sources sonores autres que les produits Apple (lecteurs MP3, lecteurs CD, etc) équipées de sorties stereo et ne pouvant être pilotées que par leur interface de commande.

CARACTÉRISTIQUES.

Station d'accueil.

- Tension nominale d'alimentation: BUS 29 V
- Consommation: 35 mA
- Bornes:
 - 1) 2 pour le bus de diffusion sonore
 - 2) 2 pour une sortie bus By-me permettant de connecter 3 dispositifs By-me
 - 3) 2 pour raccord du chargeur de batterie 5 V 1 A.
- Connecteur 30 pôles pour dispositifs Apple iPod/iPhone.
- Entrée jack 3,5 mm auxiliaire pour lecteurs MP3 (auto-exclusion de l'audio iPod/iPhone quand le jack est branché).
- Découplage galvanique des entrées audio et du bus By-me.
- Réglage manuel de la sensibilité de l'entrée audio.
- Température de fonctionnement 0 ÷ + 45 °C (intérieur)
- Installation encastrée ou murale (avec boîtier mural 09975).
- Bouton de configuration et réglage manuel de la sensibilité de l'entrée audio.
- Led de configuration et réglage manuel de la sensibilité de l'entrée audio ; témoin d'état de fonctionnement ON/OFF.
- Cavaliers permettant de brancher la terminaison de la ligne audio.

Chargeur de batterie.

- Tension nominale d'alimentation: 100-230V~ 50/60Hz
- Sortie 5 V --- 1 A (max)
- Bornes:
 - 1) 2 pour entrée tension du réseau
 - 2) 2 pour sortie chargeur de batterie des dispositifs iPod/iPhone connectés à la Station d'accueil.

N.B. Le raccordement entre la docking station et le chargeur de batterie doit être le plus court possible.

CONFIGURATION.

POUR LES OPÉRATIONS DE CONFIGURATION, VOIR LE MANUEL D'INSTRUCTIONS DU SYSTÈME By-me JOINT À LA CENTRALE DE COMMANDE.

- Blocs fonctionnels : 1
 - Sélection du bloc fonctionnel (configuration): pendant la création des groupes, appuyer sur le bouton de configuration et attendre que la led s'allume.
- Lorsque la led est allumée, la centrale configure le bloc fonctionnel ; à la fin de l'opération, la led s'éteint.

Paramètres devant être configurés directement à partir du dispositif.

Régler à la main la sensibilité des entrées audio sur le dispositif dans l'ordre suivant:

- allumer le dispositif (led allumée)
 - appuyer sur la touche de configuration jusqu'à entrer dans la fonction de réglage (clignotement rapide de la led)
 - maintenir à nouveau la pression sur la touche de configuration pour augmenter la sensibilité (clignotement lent de la led; la led s'éteint à la valeur maximale)
 - maintenir à nouveau la pression sur la touche de configuration pour diminuer la sensibilité (clignotement lent de la led; la led s'éteint à la valeur minimale)
 - chaque pression sur la touche de configuration inverse le sens du réglage de la sensibilité
- La plage de réglage peut être parcourue entièrement en 60 s environ.

En fonctionnement normal et pendant le réglage, le clignotement de la led à haute fréquence indique que l'intensité du son en entrée est proche du maximum. Le réglage optimal est atteint quand la led clignote souvent à haute fréquence. La led allumée fixe indique un signal d'entrée trop bas, la led qui clignote constamment à haute fréquence indique un signal d'entrée trop haut.

IMPORTANT: Si aucune autre dérivation ne part de la borne du bus audio pour connecter d'autres dispositifs audio supplémentaires (le dispositif est le premier et le dernier d'une branche audio), fermer le cavalier près de la borne (CONNECTIONS - fig. 3) ; sinon le laisser ouvert. Chaque extrémité du bus de diffusion sonore doit être terminée.

CONFORMITÉ AUX NORMES.

Pour Station d'accueil:

Directive CEM.

Normes EN 50428, EN 55002, EN 55024.

For Chargeur de batterie.

Directive BT. Directive CEM.

Normes EN 62684, EN 60950, EN 301 489-34.

iPhone, iPod, iPod classic, iPod nano, iPod shuffle et Pod touch sont des marques enregistrées par Apple Inc aux États-Unis et/ou dans d'autres pays.

DEUTSCH

Dockingstation für iPod und iPhone, mit Netzteil - 2 Module. (Der Artikel beinhaltet 2 Geräte mit jeweils 2 auch separat installierbaren Modulen)

Die Dockingstation ist ein Gerät für die Verbindung von Audioquellen wie iPod/iPhone (oder andere MP3-Player, CD-Player usw.) an das Beschallungssystem.

Sie besteht aus einem Unterputzgerät mit Dockingstation für die Aufnahme von iPod/iPhone sowie aus einem zweiten 2-Modul-Unterputzgerät für die Versorgung (5 V 1 A).

Das Gerät sendet nicht nur das Audiosignal an die Empfangsgeräte, es ermöglicht ebenfalls die Fernbedienung des iPod/ iPhone (Funktionen Wiedergabe/Stop, Zurückspringen, Datenbank-Navigation, Einstellung der Wiedergabeeigenschaften) durch entsprechende Befehle an den Bus.

Darüber hinaus ist ein zusätzlicher 3,5mm Jack-Eingang vorhanden für den Anschluss anderer Audioquellen als Apple-Produkte (MP3-Player, CD-Player usw.) mit Stereo-Ausgang und Bedienung ausschließlich über die eigene Steuerschnittstelle.

TECHNISCHE MERKMALE.

Dockingstation.

- Nennversorgungsspannung: BUS 29 V
- Stromverbrauch: 35 mA
- Klemmen:
 - 1) 2 für den Beschallungsbus
 - 2) 2 für einen By-me-Bus-Ausgang zum Anschluss von bis zu 3 By-me-Geräten
 - 3) 2 für den Anschluss Batterieladegerät 5 V 1 A.
- 30-poliger Stecker für Apple-Geräte iPod/iPhone.
- 3,5 mm Jack-Eingang für MP3-Player (automatische iPod/iPhone-Audioabschaltung bei eingestecktem Jack).
- Galvanische Entkopplung der Audioeingänge vom By-me-Bus.
- Manuelle Empfindlichkeitsregelung des Audioeingangs.
- Betriebstemperatur 0 ÷ +45 °C (für innen)
- Installation: Unterputz oder Wand (mit Wanddose 09975...)
- Konfigurationstaste und manuelle Empfindlichkeitsregelung des Audioeingangs.
- LED für Konfiguration, manuelle Empfindlichkeitsregelung des Audioeingangs und Anzeige des ON/OFF Betriebszustands
- Schaltbrücke für Audioleitungsabschluss

Batterieladegerät.

- Tensione nominale di alimentazione: 100-230V~ 50/60Hz
- Uscita: 5 V --- 1 A (max)
- Klemmen:
 - 1) 2 für Netzspannungseingang.
 - 2) 2 für Ausgang Batterieladegerät iPod/iPhone auf der Dockingstation.



Viale Vicenza, 14 - 36063 Marostica VI - Italy

Tel. +39 0424 488 600 - Fax (Italia) +39 0424 488 188

Numero Verde 800-862307

Fax (Export) +39 0424 488 709

www.vimar.com

Eikon**Arké****Plana**

20585

19585

14585



Hinweis Die Verbindung zwischen Dockingstation und Akku-Ladegerät muss so kurz wie möglich sein.

KONFIGURATION.

HINSICHTLICH DER KONFIGURATIONSVORGÄNGE WIRD AUF DIE DEM STEUERGERÄT BEILIEGENDE BETRIEBSANLEITUNG DES SYSTEMS By-me VERWIESEN .

• Funktionsblöcke: 1

• Wahl des Funktionsblocks (Konfiguration): beim Erstellen der Gruppen die Konfigurationstaste drücken und auf das Aufleuchten der LED warten.

Nach Aufleuchten der LED konfiguriert die Steuereinheit den Funktionsblock; anschließend erlischt die LED.

Direkt vom Gerät aus konfigurierbare Einstellungen.

Die Empfindlichkeit der Audio-Eingänge am Gerät wird wie folgt von Hand eingestellt:

- Gerät aktivieren (Status-LED ein) und eine Audiozone einschalten.

- Die Konfigurationstaste drücken und gedrückt halten, um die Empfindlichkeit zu erhöhen.

Die LED blinkt schnell; wenn der Höchstwert erreicht oder die Taste losgelassen wird, kehrt die LED zu ihrem normalen Betriebszustand zurück.

- Die Konfigurationstaste drücken und gedrückt halten, um die Empfindlichkeit zu verringern.

Die LED blinkt langsam; wenn der Mindestwert erreicht oder die Taste losgelassen wird, kehrt die LED zu ihrem normalen Betriebszustand zurück.

- Mit jedem Druck der Konfigurationstaste wird die Einstellrichtung der Empfindlichkeit geändert. Der gesamte Einstellungsbereich vom Mindest- bis zum Höchstwert, oder umgekehrt, kann in ca. 60 Sekunden durchlaufen werden.

Wie schon im Normalbetrieb weist das Blinken mit hoher Frequenz der Led auch während der Regelung darauf hin, dass sich die Stärke des eingehenden Audiosignals dem maximalen Schwellenwert nähert. Die optimale Regelung ist gegeben, wenn die Led häufig mit hoher Frequenz blinkt; eine permanent leuchtende Led zeigt ein zu schwaches Eingangssignal an, während eine konstant mit hoher Frequenz blinkende Led ein zu starkes Eingangssignal meldet.

WICHTIG: Liegt an der Audiobusklemme keine Abzweigung für den Anschluss weiterer Audiogeräte vor (also wenn es sich um das erste oder letzte Gerät in einem Audiozweig handelt), sind die Steckbrücken neben der Klemme zu schließen (ANSCHLÜSSE - Abb. 3); andernfalls muss sie geöffnet bleiben. Der Beschallungsbus muss an jedem Ende einen Abschluss aufweisen.

NORMKONFORMITÄT.

Dockingstation.

EMV-Richtlinie

Normen EN 50428, EN 55002, EN 55024.

Batterieladegerät.

BT-Richtlinie. EMV-Richtlinie

Normen EN 62684, EN 60950, EN 301 489-34.

iPhone, iPod, iPod classic, iPod nano, iPod shuffle und iPod touch sind eingetragene Warenzeichen von Apple Inc in den Vereinigten Staaten und in anderen Ländern.

ESPAÑOL

Estación de acoplamiento para dispositivos iPod e iPhone, con alimentador - 2 módulos (artículo formado por 2 aparatos de 2 módulos cada uno, que se pueden instalar por separado).

La estación de acoplamiento es un dispositivo transmisor que permite conectar fuentes de audio como iPod/iPhone (u otros lectores mp3, lectores CD, etc.) al sistema de difusión sonora. Está formado por un aparato de empotrar dotado con estación de acoplamiento para alojar iPod/iPhone y por otro aparato, siempre con mecánica de 2 módulos de empotrar, que suministra la alimentación (5 V --- 1 A) y el cargador de batería.

El dispositivo, además de enviar la señal de audio a los dispositivos receptores, también permite el control a distancia del iPod/ iPhone (funciones play/stop, skip+/- pista, navegación en la base de datos, configurar las propiedades de reproducción) mediante el envío de mandos al bus.

También cuenta con una entrada jack de 3,5mm auxiliar para conectar fuentes sonoras diferentes de los productos Apple (lectores mp3, lectores CD, etc.) que posean una salida stereo y que sólo se pueden controlar mediante su interfaz de mando.

CARACTERÍSTICAS.

Estación de acoplamiento.

• Tensión nominal de alimentación: BUS 29 V

• Consumo: 35 mA

• Bornes:

1) Dos para el bus de difusión sonora

2) Dos para la salida bus By-me a la cual se pueden conectar hasta tres dispositivos By-me

3) Dos para conectar un cargador de batería 5 V --- 1 A (max).

• Conector de 30 polos para dispositivos Apple iPod/iPhone.

• Entrada jack de 3,5 mm auxiliar para lectores mp3 (se inhabilita el audio de los dispositivos iPod/iPhone cuando se ha enchufado el conector).

• Desacoplamiento galvánico de las entradas de audio con respeto al bus By-me.

- Posibilidad de regular manualmente la sensibilidad de la entrada de audio.
- Temperatura de funcionamiento: 0 ÷ +45 °C (para interiores)
- Instalación: de empotrar o de superficie (con caja de superficie 09975...)
- Pulsador de configuración y regulación manual de la sensibilidad de la entrada de audio.
- Led de configuración, regulación manual de la sensibilidad de la entrada de audio e indicación del estado de funcionamiento ON/OFF
- Puente para insertar la terminación de la línea de audio

Cargador de batería.

• Tensión nominal de alimentación: 110V/230V~ y 50/60Hz

• Salida: 5 V --- 1 A (máx)

• Bornes:

1) Dos para entrada de tensión de red.

2) Dos para la salida del cargador de batería de los dispositivos iPod/iPhone conectados a la estación.

N.B.: la conexión entre la estación de acoplamiento y el cargador de batería tiene que ser lo más corta posible.

CONFIGURACIÓN.

PARA LAS OPERACIONES DE CONFIGURACIÓN, VÉASE EL MANUAL DE INSTRUCCIONES DEL SISTEMA By-me.

• Bloques funcionales: 1

• Selección del bloque funcional (configuración): durante la creación de los grupos, presionar el pulsador de configuración y esperar a que se encienda el led.

Con el led encendido, la centralita configura el bloque funcional; al término de la operación, el led se apaga.

Configuraciones que se pueden realizar directamente desde el dispositivo.

La sensibilidad de las entradas de audio en el dispositivo se regula manualmente de la siguiente manera:

- Activar el dispositivo (led de estado encendido) encendiendo una zona de escucha.

- Mantener presionado el pulsador de configuración para aumentar la sensibilidad.

El led parpadea velozmente. Cuando se alcanza el valor máximo o se suelta el pulsador, el led vuelve a funcionar normalmente.

- Mantener presionado el pulsador de configuración para disminuir la sensibilidad.

El led parpadea lentamente. Cuando se alcanza el valor mínimo o se suelta el pulsador, el led vuelve a funcionar normalmente.

- Cada vez que se presiona el pulsador de configuración, se invierte el sentido de regulación de la sensibilidad.

Toda la escala de regulación, desde el valor mínimo hasta el máximo o viceversa, se puede recorrer en unos 60 segundos.

Al igual que en el funcionamiento normal, durante la regulación el parpadeo rápido del led indica que la intensidad del audio de entrada se está acercando al umbral máximo. La regulación óptima se obtiene cuando el led parpadea a menudo rápidamente; en efecto, el led encendido fijo indica que la señal de entrada es demasiado baja y el parpadeo rápido y constante del led indica una señal de entrada demasiado alta.

IMPORTANTE: si desde el borne del bus audio no existe ninguna derivación para conectar otros dispositivos de audio (es decir, si el dispositivo es el primero o el último de un ramal de audio), hay que cerrar los puentes al lado del borne (CONEXIONES - fig. 3); en caso contrario, siempre se tienen que dejar abiertos. Los dos extremos del bus de difusión sonora han de estar terminados.

CONFORMIDAD NORMATIVA.

Estación de acoplamiento:

Directiva EMC.

Normas EN 50428, EN 55002 y EN 55024.

Cargador de batería:

Directiva BT. Directiva EMC.

Normas EN 62684, EN 60950 y EN 301 489-34.

iPhone, iPod, iPod classic, iPod nano, iPod shuffle e iPod touch son marcas registradas de Apple Inc en los Estados Unidos y en otros países.

ΕΛΛΗΝΙΚΑ

Βάση σύνδεσης για συσκευές iPod και iPhone, με τροφοδοτικό - 2 μονάδες. (Το προϊόν αποτελείται από 2 συσκευές 2 μονάδων η καθεμία που μπορούν να εγκατασταθούν ακόμη και ξεχωριστά).

Η βάση σύνδεσης είναι μια συσκευή πομπού που παρέχει τη δυνατότητα σύνδεσης πηγών ήχου, όπως iPod/iPhone (ή άλλων συσκευών αναπαραγωγής mp3, συσκευών αναπαραγωγής CD, κλπ.) στο σύστημα ηχητικής εγκατάστασης. Αποτελείται από μια συσκευή χωνευτής εγκατάστασης που διαθέτει βάση σύνδεσης για την τοποθέτηση του iPod/iPhone, μια δεύτερη συσκευή, πάντα με μηχανισμό χωνευτής εγκατάστασης 2 μονάδων για την παροχή τροφοδοσίας (5 V --- 1 A). Η συσκευή, εκτός από την αποστολή του σήματος ήχου στις συσκευές δέκτη, παρέχει επίσης τη δυνατότητα απομακρυσμένου ελέγχου του iPod/ iPhone (λειτουργίες αναπαραγωγής/διακοπής, παράλειψη κομματιού +/- πλοήγηση στη βάση δεδομένων, +/-, πλοήγηση στη βάση δεδομένων, ρυθμίσεις αναπαραγωγής) μέσω της αποστολής των κατάλληλων εντολών στο bus.



Viale Vicenza, 14 - 36063 Marostica VI - Italy

Tel. +39 0424 488 600 - Fax (Italia) +39 0424 488 188

Numero Verde 800-862307

Fax (Export) +39 0424 488 709

www.vimar.com

Επίσης, διατίθεται μια είσοδος βοηθητικής υποδοχής 3,5mm για τη σύνδεση άλλων πηγών ήχου εκτός από συσκευές Apple (συσκευές αναπαραγωγής mp3, συσκευές αναπαραγωγής CD, κλπ.) που διαθέτουν έξοδο rhono και ελέγχονται αποκλειστικά και μόνο μέσω της δικής τους διεπαφής ελέγχου.

ΧΑΡΑΚΤΗΡΙΣΤΙΚΑ.

Βάση σύνδεσης.

- Ονομαστική τάση τροφοδοσίας: BUS 29 V
- Κατανάλωση: 35 mA
- Ακροδέκτες:
 - 1) 2 για το bus του συστήματος ηχητικής εγκατάστασης
 - 2) 2 για την έξοδο του bus By-me όπου μπορούν να συνδεθούν έως 3 συσκευές By-me
 - 3) 2 για τη σύνδεση του φορτιστή μπαταρίας 5 V \approx 1 A.
- Συνδετήρας 30 ακίδων για συσκευές Apple iPod/iPhone.
- Βοηθητική υποδοχή 3,5 mm για συσκευές αναπαραγωγής mp3 (αυτόματη διακοπή ήχου των συσκευών iPod/iPhone όταν χρησιμοποιείται η υποδοχή).
- Αποσύζευξη με γαλβανική απομόνωση των εισόδων ήχου ως προς το bus By-me.
- Δυνατότητα χειροκίνητης ρύθμισης της ευαισθησίας της εισόδου ήχου.
- Θερμοκρασία λειτουργίας: 0 \pm +45°C (για εσωτερικό χώρο)
- Εγκατάσταση: χωνευτή ή επιτοίχια (με το κουτί επιτοίχιας εγκατάστασης 09975...)
- Πλήκτρο διαμόρφωσης και χειροκίνητης ρύθμισης της ευαισθησίας της εισόδου ήχου.
- Λυχνία led διαμόρφωσης, χειροκίνητης ρύθμισης της ευαισθησίας της εισόδου ήχου και επισήμανση της κατάστασης ενεργοποίησης/απενεργοποίησης
- Γέφυρα για τερματισμό της γραμμής ήχου

Φορτιστής μπαταρίας.

- Ονομαστική τάση τροφοδοσίας: 100V-230V~ 50/60Hz
- Έξοδος: 5 V \approx 1 A (το μέγιστο)
- Ακροδέκτες:
 - 1) 2 για είσοδο τάσης δικτύου
 - 2) 2 για έξοδο φορτιστή μπαταρίας συσκευών iPod/iPhone που είναι συνδεδεμένες στη βάση σύνδεσης

ΔΙΑΜΟΡΦΩΣΗ.

ΓΙΑ ΤΙΣ ΔΙΑΔΙΚΑΣΙΕΣ ΔΙΑΜΟΡΦΩΣΗΣ ΑΝΑΤΡΕΞΤΕ ΣΤΟ ΕΓΧΕΙΡΙΔΙΟ ΟΔΗΓΙΩΝ ΤΟΥ ΣΥΣΤΗΜΑΤΟΣ By-me ΠΟΥ ΠΑΡΕΧΕΤΑΙ ΜΕ ΤΗΝ ΚΕΝΤΡΙΚΗ ΜΟΝΑΔΑ ΕΛΕΓΧΟΥ.

• Λειτουργικές μονάδες: 1

- Επιλογή της λειτουργικής μονάδας (διαμόρφωση): κατά τη δημιουργία των ομάδων, πατήστε το πλήκτρο διαμόρφωσης και περιμένετε μέχρι να ανάψει η λυχνία led. Όταν είναι αναμμένη η λυχνία led, η κεντρική μονάδα διαμορφώνει τη λειτουργική μονάδα και στο τέλος της διαδικασίας, η λυχνία led σβήνει.

Ρυθμίσεις που μπορούν να διαμορφωθούν απευθείας από τη συσκευή.

Η χειροκίνητη ρύθμιση της ευαισθησίας των εισόδων ήχου στη συσκευή πραγματοποιείται ως εξής:

- Ανάψτε τη συσκευή (λυχνία led κατάσταση ενεργοποίησης) ενεργοποιώντας μια ζώνη ακρόασης.

- Πατήστε παρατεταμένα το πλήκτρο διαμόρφωσης για να αυξήσετε την ευαισθησία.
- Η λυχνία led αναβοσβήνει γρήγορα. Όταν επιτευχθεί η μέγιστη τιμή ή όταν αφήσετε το πλήκτρο, η λυχνία led επιστρέφει στην κανονική κατάσταση λειτουργίας της.
- Πατήστε παρατεταμένα το πλήκτρο διαμόρφωσης για να μειώσετε την ευαισθησία.
- Η λυχνία led αναβοσβήνει αργά. Όταν επιτευχθεί η ελάχιστη τιμή ή όταν αφήσετε το πλήκτρο, η λυχνία led επιστρέφει στην κανονική κατάσταση λειτουργίας της.
- Κάθε φορά που πατάτε το πλήκτρο διαμόρφωσης, αντιστρέφεται η κατεύθυνση ρύθμισης της ευαισθησίας.

Μπορείτε να μετακινηθείτε σε ολόκληρο το εύρος ρύθμισης, από την ελάχιστη έως τη μέγιστη τιμή ή αντίστροφα, σε περίπου 60 δευτερόλεπτα.

Κατά τη διάρκεια της ρύθμισης, όπως και στην κανονική λειτουργία, η αναλαμπή σε υψηλή συχνότητα της λυχνίας led υποδεικνύει ότι η ένταση του ήχου στην είσοδο προσεγγίζει τη μέγιστη τιμή κατωφλίου. Η βέλτιστη ρύθμιση επιτυγχάνεται όταν η λυχνία led αναβοσβήνει συχνά σε υψηλή συχνότητα: όταν η λυχνία led ανάβει σταθερά, υποδεικνύει πράγματι ότι το σήμα εισόδου είναι υπερβολικά χαμηλό, ενώ όταν η λυχνία led αναβοσβήνει σταθερά σε υψηλή συχνότητα, υποδεικνύει ότι το σήμα εισόδου είναι υπερβολικά υψηλό.

ΣΗΜΑΝΤΙΚΟ: Εάν στον ακροδέκτη του bus ήχου δεν υπάρχει επιπλέον διακλάδωση για τη σύνδεση άλλων συσκευών ήχου (δηλ. εάν η συσκευή είναι η πρώτη ή η τελευταία σε μια διακλάδωση ήχου), πρέπει να κλείσετε τις γέφυρες κοντά στον ακροδέκτη αυτό (ΣΥΝΔΕΣΜΟΛΟΓΙΕΣ - εικ. 3), διαφορετικά, πρέπει να τις αφήσετε ανοικτές. Κάθε άκρο του bus του συστήματος ηχητικής εγκατάστασης πρέπει να τερματίζεται πάντα.

ΣΥΜΜΟΡΦΩΣΗ ΜΕ ΤΑ ΠΡΟΤΥΠΑ.

Βάση σύνδεσης:

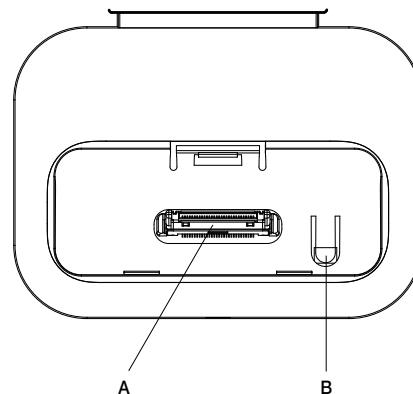
Οδηγία HME.
Πρότυπα EN 50428, EN 55002, EN 55024.

Φορτιστής μπαταρίας:

Οδηγία BT. Οδηγία HME.
Πρότυπα EN 62684, EN 60950, EN 301 489-34.

Οι ονομασίες iPhone, iPod, iPod classic, iPod nano, iPod shuffle και iPod touch είναι κατοχυρωμένα εμπορικά σήματα της Apple Inc στις Ηνωμένες Πολιτείες ή/και σε άλλες χώρες.

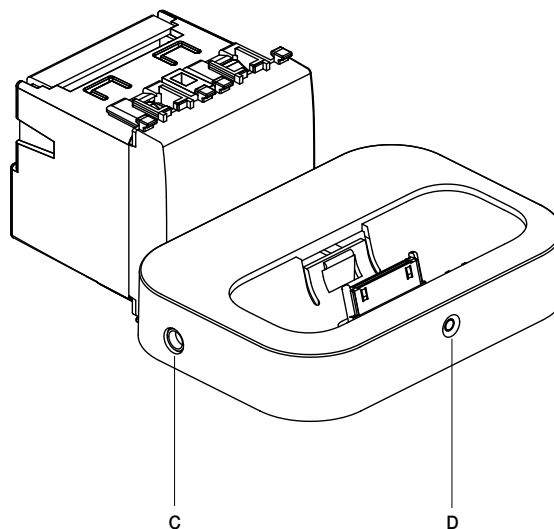
VISTA FRONTALE - FRONT VIEW - VUE DE FACE FRONTANSICHT - VISTA FRONTAL - ΜΠΡΟΣΤΙΝΗ ΠΛΕΥΡΑ



Legenda - Legend - Légende - Legende - Leyenda - Επεξήγηση:

- A:** Connettore 30 poli per iPod®/iPhone®
30-pin connector for iPod®/iPhone®
Connecteur 30 pôles pour iPod®/iPhone®
30-poliger Stecker für iPod®/iPhone®
Conector de 30 polos para iPod®/iPhone®
Συνδετήρας 30 ακίδων για iPod®/iPhone®

- B:** Pulsante di configurazione e regolazione sensibilità ingresso audio
Configuration button and adjust the audio input sensitivity.
Bouton de configuration et réglage manuel de la sensibilité de l'entrée audio
Konfigurationstaste und Empfindlichkeitsregelung des Audioeingangs
Pulsador de configuración y regulación de la sensibilidad de la entrada de audio
Πλήκτρο διαμόρφωσης και ρύθμισης της ευαισθησίας της εισόδου ήχου

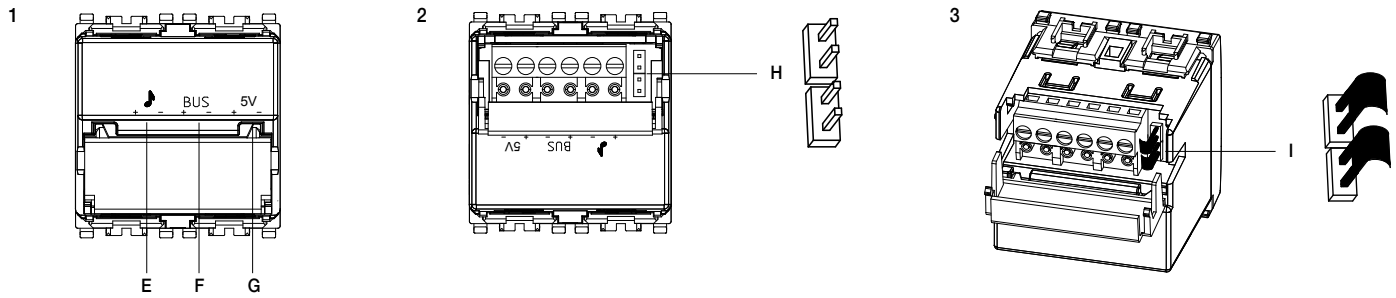


Legenda - Legend - Légende - Legende - Leyenda - Επεξήγηση:

- C:** Jack 3,5 mm ausiliario
3.5 mm auxiliary jack
Jack 3,5 mm auxiliaire
Zusätzlicher 3,5 mm Jack
Jack de 3,5 mm auxillar
Βοηθητική υποδοχή 3,5 mm

- D:** Led di configurazione e stato
Configuration LED and status
Led de configuration et état
LED für Konfiguration und Status
Led de configuración y estado
Λυχνία led διαμόρφωσης και κατάστασης

COLLEGAMENTI - CONNECTIONS - CONNEXIONS - ANSCHLÜSSE - CONEXIONES - ΣΥΝΔΕΣΜΟΛΟΓΙΕΣ

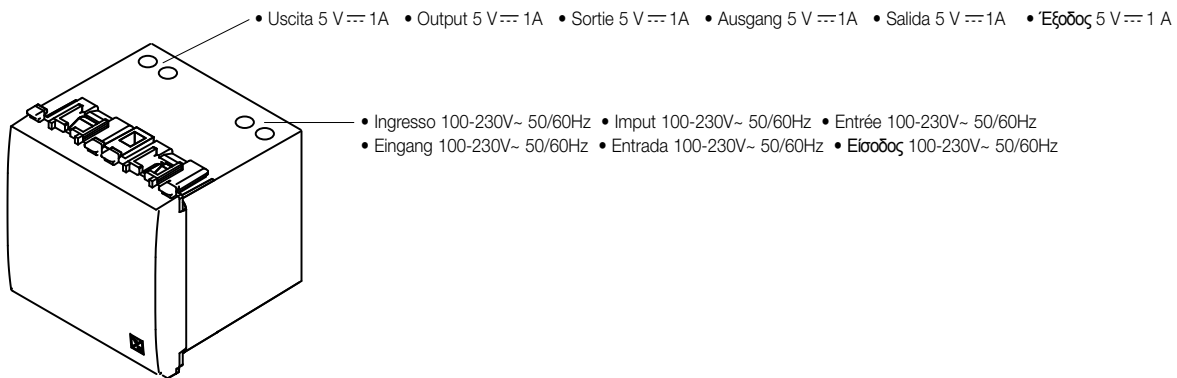


Legenda - Legend - Légende - Legende - Leyenda - Επεξήγηση:

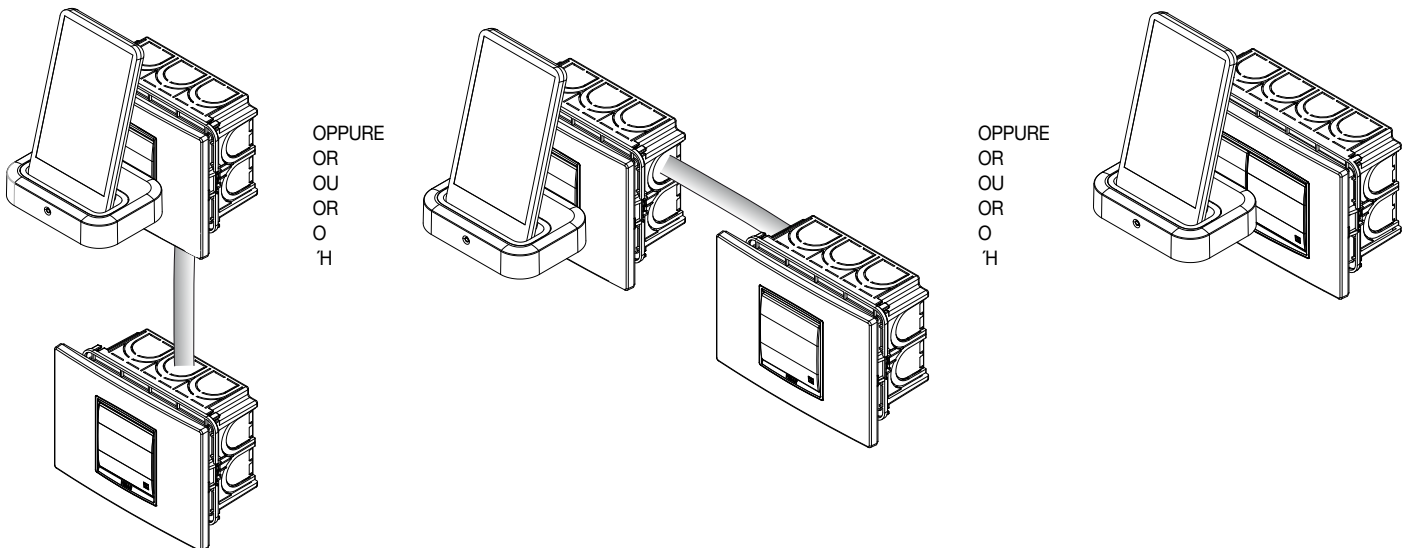
- E:** Morsetti bus diffusione sonora • Speaker system bus terminals
Bornes bus diffusion sonore • Klemmen Beschallungsbuss
Bornes bus de difusión sonora • Ακροδέκτες bus συστήματος ηχητικής εγκατάστασης
- G:** Morsetti caricabatteria • Battery charger terminals
Bornes charge-batterie • Klemmen des Ladegeräts
Bornes del cargador de batería • Ακροδέκτες φορτιστή μπαταρίας
- I:** Chiusura dei ponticelli mediante jumper • Closing the bridges with the jumpers
Fermeture des cavaliers par jumper • Schließung der Schaltbrücken mittels Jumper
Puentes de terminación de la línea de audio cerrado • Κλειστή γέφυρα μέσω βραχυκυκλωτήρα

- F:** Morsetti TP bus sistema automazione By-me (max 3 dispositivi)
Automation system TP bus terminals (max 3 devices)
Bornes TP bus système automatisation (max 3 dispositifs By-me)
TP-Busklemmen Leitsystem (max. 3 By-me-Geräte)
Bornes bus TP sistema de automatización (máximo 3 dispositivos By-me)
Ακροδέκτες bus TP συστήματος αυτοματισμού (3συσκευές By-me το μέγιστο)
- H:** Ponticelli di terminazione linea audio aperti • Bridges to terminate the audio line open
Cavaliers de terminaison ligne audio ouverts • Schaltbrücken für Audioleitungsabschluss geöffnet
Puentes de terminación de la línea de audio abierto • Ανοικτή γέφυρα τερματισμού γραμμής ήχου

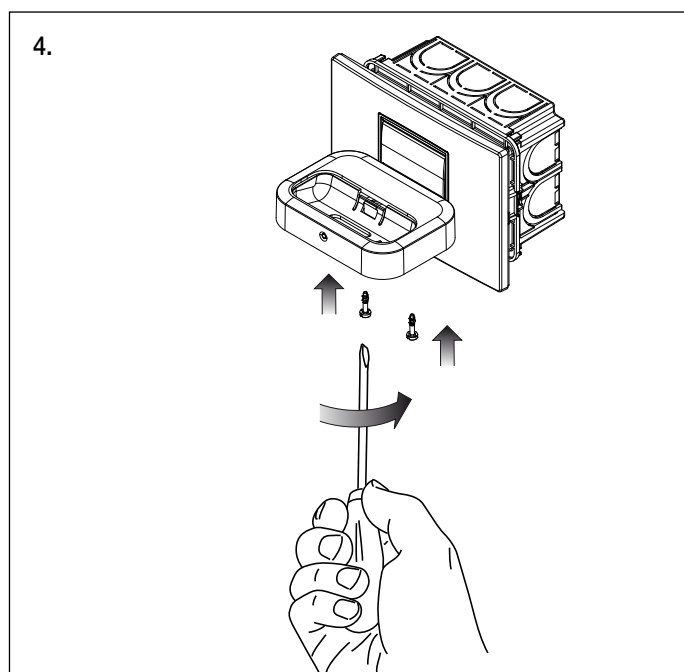
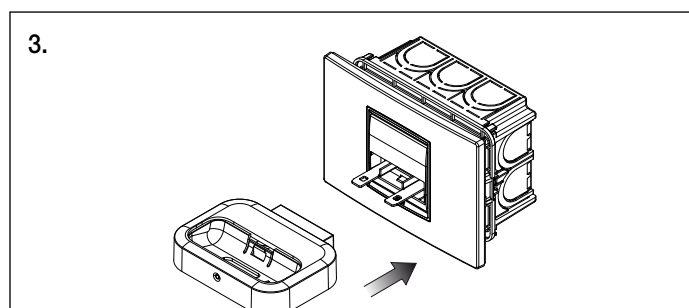
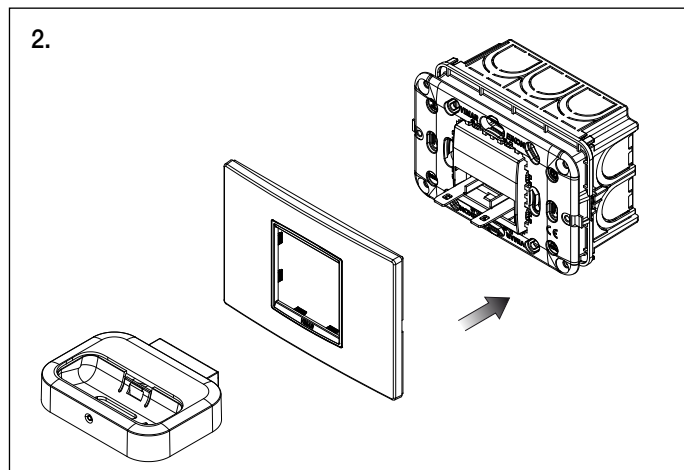
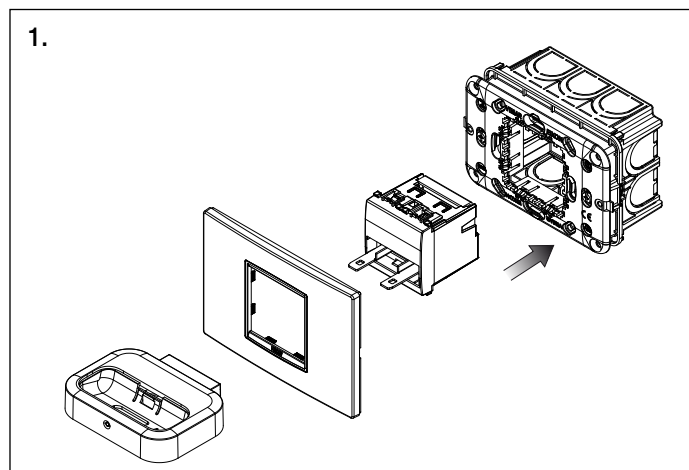
CARICABATTERIA - BATTERY CHARGER - CHARGEUR DE BATTERIE - BATTERIELADEGERÄT - CARGADOR DE BATERÍA - ΦΟΡΤΙΣΤΗΣ ΜΠΑΤΑΡΙΑΣ



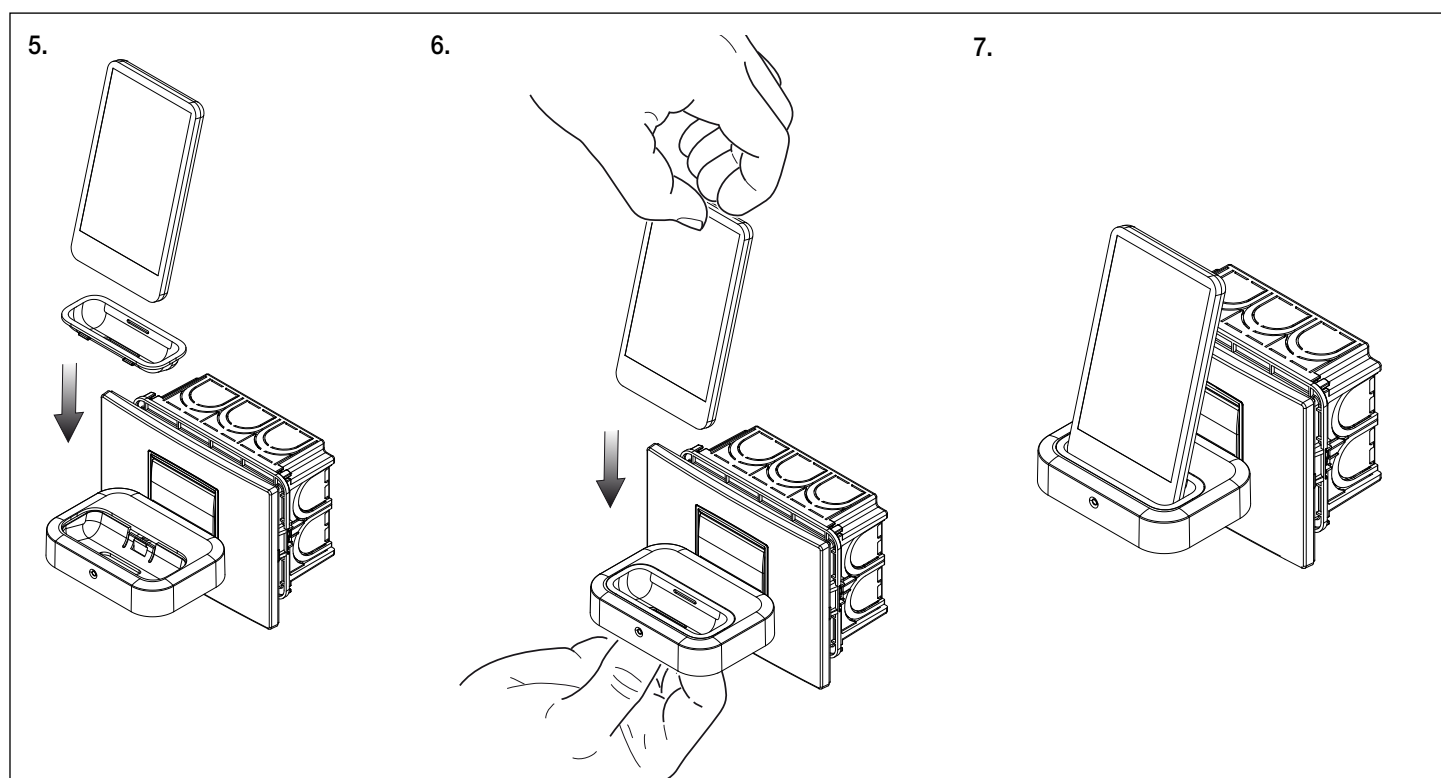
INSTALLAZIONE DEL CARICABATTERIA - INSTALLATION OF THE BATTERY CHARGER - INSTALLATION DE CHARGEUR DE BATTERIE
INSTALLATION DER BATTERIELADEGERÄT - INSTALACIÓN CARGADOR DE BATERÍA - ΕΓΚΑΤΑΣΤΑΣΗ ΦΟΡΤΙΣΤΗΣ ΜΠΑΤΑΡΙΑΣ



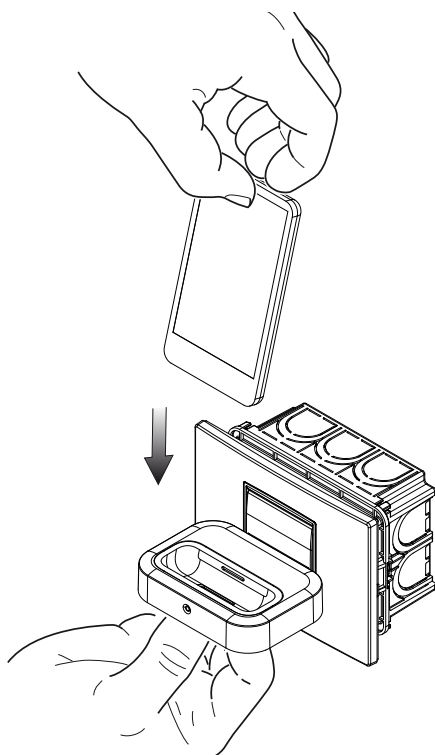
INSTALLAZIONE DELLA DOCKING STATION - INSTALLATION OF THE DOCKING STATION - INSTALLATION DE LA STATION D'ACCUEIL
INSTALLATION DER DOCKINGSTATION - INSTALACIÓN ESTACIÓN DE ACOPLAMIENTO - ΕΓΚΑΤΑΣΤΑΣΗ ΒΑΣΗ ΣΥΝΔΕΣΗΣ



- L'operazione di aggancio della base della docking station va effettuata con cautela per evitare di danneggiare i PIN di collegamento.
- The base of the docking station must be attached carefully in order to prevent damaging the connection pins.
- L'opération d'accrochage de la base de la docking station doit être effectuée avec précaution pour éviter d'endommager les PIN de raccordement.
- Beim Einhängen der Basis der Dockingstation vorsichtig vorgehen, um die Anschlussstifte nicht zu beschädigen.
- Enganchar la base de la estación de acoplamiento con cuidado para no dañar las patillas de conexión.
- Η στερέωση της βάσης σύνδεσης πρέπει να πραγματοποιείται προσεκτικά, ώστε να αποφευχθεί η πρόκληση ζημιάς στους ακροδέκτες σύνδεσης.



6.



7.

