

Multimedia video touch screen 10 in IP, posto interno videocitofonico Due Fili e supervisore domotica mediante web server, completo di supporto per installazione su scatola V71318.

Il multimedia video touchscreen è un posto interno videocitofonico Due Fili che si integra con tutti gli altri apparecchi dell'impianto di videocitofonia (targhe, pulsanti di chiamata, alimentatori, etc.) e consente di gestire le funzioni videocitofoniche quali visualizzazione e comunicazione vocale con chi effettua la chiamata, apertura elettroserratura, accensione luci scale e altre funzioni ausiliarie, chiamata intercomunicante, baby watching, gestione telecamere analogiche collegate all'impianto Due Fili Elvox o IP, personalizzazione suoneria, gestione chiamate perse e videosegreteria citofonica. Oltre alla funzione di videocitofono Due fili, qualora nell'impianto sia presente il Web server Vimar (art. 01945-01946), il dispositivo permette di supervisionare e controllare l'intero impianto domotico (automazione, antintrusione ecc.); inoltre, se la rete a cui è collegato è abilitata alla navigazione internet, il dispositivo dispone di alcune applicazioni preinstallate che consentono di usufruire di servizi quali previsioni meteo, news, feed reader RSS, e un gestore di webradio. Altre applicazioni funzionanti off-line sono invece sempre attive offrendo ulteriori funzionalità quali visualizzazione di video o foto, lettore mp3, calendario con impostazione di promemoria, realizzazione di note grafiche, ecc.

CARATTERISTICHE.

- **Display:** orizzontale 10" a touch screen
- **Tensione nominale di alimentazione:** 12 V dc
- **Assorbimento:** 1,1 A
- **Assorbimento max modulo audio video:**
 - se alimentazione esclusiva da bus Due Fili: 160 mA
 - se alimentazione esterna: 160 mA da EXT+/EXT-, 50 mA da bus Due Fili
- **Morsetti:**
 - Alimentazione 12 V dc
 - LINE OUT per il collegamento ad amplificatori esterni
 - Presa LAN RJ45 per il collegamento alla rete LAN domestica
 - Alimentazione per suoneria/relé supplementare
 - Comando per suoneria/relé supplementare
 - Linea digitale Bus Due Fili Elvox
 - Alimentazione supplementare modulo videocitofonico (+28 V d.c., 24 V ac)
 - Alimentazione supplementare (GND, 24 V ac)
 - Pulsante fuori porta NO (funz. campanello)
 - Riferimento di massa per Pulsante fuori porta NO
- **Porta SDHC**
- **Porta USB**
- **Pulsante di reset**
- **Funzioni automazione**
Per realizzare tutte le funzioni di automazione è necessario installare anche il Web Server Vimar art. 01945-01946.
- **Funzioni videocitofonia**
- **Temperatura di funzionamento:** -5 °C - +40 °C (uso interno)
- **Installazione mediante supporto a corredo, su scatola da incasso 8 moduli V71318**
IMPORTANTE: LA SCATOLA DA INCASSO V71318 VA SEMPRE INSTALLATA IN POSIZIONE VERTICALE .
- **Compatibile con:**
 - Web Server 01945 ver. 1.8 e successive.
 - EasyTool Professional ver. 2.1 e successive (solo per Web Server 01945).
 - Web Server 01946 ver. 1.16 e successive.
 - EasyTool Professional ver. 2.7 e successive (solo per Web Server 01946).

REGOLE DI INSTALLAZIONE.

L'installazione deve essere effettuata con l'osservanza delle disposizioni regolanti l'installazione del materiale elettrico in vigore nel paese dove i prodotti sono installati.

Per quanto riguarda le tipologie installative del video touch screen negli impianti videocitofonici si faccia riferimento al manuale installatore del multimedia videotouch screen nel sistema Due Fili.

CONFORMITA' NORMATIVA.

Direttiva EMC.

Norme EN 60950-1, EN 61000-6-1, EN 61000-6-3.

Multimedia video touch screen 10" IP, Two Wire video door entry indoor station and home automation system supervisor via web server (not supplied), complete with mounting frame for installation on box V71318.

The multimedia video touch screen can moreover be used as a Two Wire video door entry indoor station integrating with all the devices of the video door entry system (entrance panels, call buttons, power supplies, etc.) and enables simultaneously managing both the home automation functions and the video door entry functions such as viewing and voice communication with the person making the call, opening electrical locks, switching on stair lights, intercom calls, baby watching. The connection with the Web server Vimar (art. 01945-01946) enables not only supervising and monitoring the entire home automation system (automation, burglar alarm and video door entry) but also browsing specific websites (weather forecasts, news, RSS feed readers, web radios), viewing videos or photographs, setting reminders, making graphic notes, etc.

CHARACTERISTICS.

- **Display:** horizontal 10" touch screen
- **Rated supply voltage:** 12 V dc
- **Absorption:** 1.1 A
- **Audio video module max absorption:**
 - if exclusively power by Two Wires bus: 160 mA
 - if external power: 160 mA by EXT+/EXT-, 50 mA by Two Wires bus
- **Terminals:**
 - Power supply 12 V dc
 - LINE OUT for connecting to external amplifiers
 - LAN RJ45 port for connecting to the domestic LAN
 - Power supply for supplementary bell/relay
 - Control for supplementary bell/relay
 - BUS Two Wire Elvox digital line
 - Supplementary power supply video door entry module (+28 V d.c., 24 V ac)
 - Supplementary power supply (GND, 24 V ac)
 - N/O landing push button (bell function)
 - Ground reference for N/O landing push-button
- **SDHC port**
- **USB port**
- **Reset button**
- **Automation functions**
To actuate all the functions it is necessary to install also the Vimar Web Server art. 01945-01946.
- **Video door entry units functions**
- **Operating temperature:** -5 °C - +40 °C (indoor use)
- **Installation, with mounting frame provided, on 8-module flush mounting box V71318**
IMPORTANT: THE FLUSH MOUNTING BOX V71318 MUST ALWAYS BE INSTALLED IN A VERTICAL POSITION.
- **Compatible with:**
 - Web Server 01945 ver. 1.8 and later.
 - EasyTool Professional ver. 2.1 and later (for Web Server 01945 only).
 - Web Server 01946 ver. 1.16 and later.
 - EasyTool Professional ver. 2.7 and later (for Web Server 01946 only).

INSTALLATION RULES.

Installation should be carried out in compliance with the current regulations regarding the installation of electrical systems in the country where the products are installed.

For the types of installation of the video touch screen in video door entry systems, please refer to the installer's manual for the multimedia video touch screen in the Due Fili system.

REGULATORY COMPLIANCE.

EMC directive.

Standards EN 60950-1, EN 61000-6-1, EN 61000-6-3.

Écran tactile multimédia 10 pouces IP, portier-vidéo Deux Fils et supervision du circuit domotique par serveur Internet (non compris), avec support pour installation en boîtier V71318.

L'écran tactile multimédia peut servir de poste interne pour le portier-vidéo Deux Fils et intégrer tous les appareils de ce circuit (plaques, boutons d'appel, alimentateurs, etc.). Il permet de gérer à la fois les fonctions domotiques et portier-vidéo, l'affichage et les communications vocales pour les appels, l'ouverture de l'électroserrure, l'éclairage des escaliers, les appels intercommunicants, la fonction baby watching. La liaison avec le serveur Internet permet de superviser et de contrôler l'ensemble du circuit domotique (automatismes, anti-intrusion et portier-vidéo) mais aussi de naviguer dans certains sites Internet (prévisions météo, news, feed reader RSS, radio Internet), d'afficher des vidéos et des photos, de paramétrer des rapports et de réaliser des notes graphiques, etc.

CARACTÉRISTIQUES.

- **Moniteur:** horizontal 10 pouces écran tactile
- **Tension nominale d'alimentation:** 12 Vcc
- **Absorption:** 1,1 A
- **Absorption max module audio vidéo:**
 - si l'alimentation exclusivement par bus Deux fils: 160 mA
 - si l'alimentation externe: 160 mA par EXT+/EXT-, 50 mA par bus Deux fils
- **Bornes:**
 - Alimentation 12 Vcc
 - LINE OUT pour branchement aux amplificateurs externes
 - Prise LAN RJ45 pour branchement au réseau LAN domestique
 - Alimentation pour sonnerie/relai supplémentaire
 - Commande pour sonnerie/relai supplémentaire
 - Ligne bus numérique Deux Fils Elvox
 - Alimentation supplémentaire pour portier-vidéo (+28 Vcc, 24 Vca)
 - Alimentation supplémentaire (GND, 24 Vca)
 - Bouton appel palier NO (fonction sonnette)
 - Référence de masse pour bouton palier NO
- **Port SDHC**
- **Port USB**
- **Bouton de réinitialisation**
- **Fonctions d'automatisation**

Pour mettre en œuvre ces fonctions, il est nécessaire d'installer le Serveur Internet Vimar 01945-01946.
- **Fonctions portier-vidéo**
- **Température de fonctionnement:** - 5° C - + 40° C (pour intérieur)
- **Installation sur support de série en boîtier encastrable 8 modules V71318 IMPORTANT LE BOÎTIER ENCASTRABLE V71318 DOIT TOUJOURS ÊTRE INSTALLÉ À LA VERTICALE.**
- **Compatible avec :**
 - Serveur Internet 01945 versions 1.8 et suivantes.
 - EasyTool Professional versions 2.1 et suivantes (seulement pour le Serveur Internet 01945).
 - Serveur Internet 01946 versions 1.16 et suivantes.
 - EasyTool Professional versions 2.7 et suivantes (seulement pour le Serveur Internet 01946).

RÈGLES D'INSTALLATION.

Le circuit doit être réalisé conformément aux dispositions qui régissent l'installation du matériel électrique en vigueur dans le pays concerné.

Pour l'installation de l'écran tactile dans les circuits portier-vidéo, se référer au manuel installateur de ce dispositif pour le système Deux Fils.

CONFORMITÉ AUX NORMES.

Directive CEM.

Normes EN 60950-1, EN 61000-6-1, EN 61000-6-3.

Multimedia Video Touchscreen 10" IP, Innenstelle der 2-Draht Videosprechanlage und Überwachungsgerät der Hausleitanlage über Web Server (nicht mitgeliefert), komplett mit Halterung zur Installation am Gehäuse V71318.

Der Multimedia Video Touchscreen kann zudem als Innenstelle der 2-Draht Videosprechanlage eingesetzt und somit in den Verbund aller Geräte der Videosprechanlage (Schilder, Ruffaster, Netzgeräte usw.) integriert werden; darüber hinaus ermöglicht er die gleichzeitige Verwaltung sowohl der Hausleit- als auch der Videosprechfunktionen, z. B. Anzeige und Sprachkommunikation mit der anrufenden Person, Öffnen des Elektroschlusses, Einschaltung der Treppenbeleuchtung, Internruf, Baby-Kontrolle.

Die Verbindung mit dem Web Server ermöglicht nicht nur die Überwachung und Kontrolle der gesamten Hausleitanlage (Automation, Einbruchsicherung und Videosprechanlage), sondern auch das Öffnen bestimmter Internetseiten (Wettervorhersage, Nachrichten, Feed Reader RSS, Webradio), die Anzeige von Videos oder Fotos, die Eingabe von Erinnerungshinweisen, die Erstellung grafischer Anmerkungen usw.

TECHNISCHE MERKMALE.

- **Display:** horizontal, 10", Touchscreen
- **Nennversorgungsspannung:** 12 V DC
- **Stromaufnahme:** 1,1 A
- **Max. Stromaufnahme des Audio-Video-Moduls:**
 - Wenn die Stromversorgung ausschließlich mit dem Bus 2-Draht: 160 mA
 - Wenn externe Strom: 160 mA mit EXT+/EXT-, 50 mA mit Bus 2-Draht
- **Klemmen:**
 - Versorgungsspannung 12 V DC
 - LINE OUT für Anschluss an externe Verstärker
 - LAN-Buchse RJ45 für Anschluss an LAN-Gebäudenetz
 - Versorgung für Läutwerk/Zusatzrelais
 - Steuerung für Läutwerk/Zusatzrelais
 - Digitale Busleitung 2-Draht Elvox
 - Zusatzversorgung Videosprechanlage (+28 V DC, 24 V AC)
 - Zusatzversorgung (GND, 24 V AC)
 - Etagenruffaster mit Schließerkontakt (Klingelfunktion)
 - Massereferenz für Etagenruffaster mit Schließerkontakt
- **SDHC-Port**
- **USB-Port**
- **Reset-Taster**
- **Automationsfunktionen**

Zur Ausführung aller oben beschriebenen Funktionen ist es erforderlich, auch den Web Server Vimar Art. 01945-01946 zu installieren.
- **Videosprechfunktionen**
- **Betriebstemperatur:** -5 °C - +40 °C (Innenbereich)
- **Installation mit beiliegender Halterung an 8-Modul-Unterputzgehäuse V71318 WICHTIG: DAS UNTERPUTZGEHÄUSE V71318 MUSS BEI DER INSTALLATION STETS VERTIKAL POSITIONIERT WERDEN.**
- **Kompatibel mit:**
 - Web Server 01945 Vers. 1.8 und folgende.
 - EasyTool Professional Vers. 2.1 und folgende (nur für Web-Server 01945).
 - Web Server 01946 Vers. 1.16 und folgende.
 - EasyTool Professional Vers. 2.7 und folgende (nur für Web-Server 01946).

INSTALLATIONSVORSCHRIFTEN.

Die Installation muss nach den im Anwendungsland des Produkts geltenden Vorschriften zur Installation elektrischen Materials erfolgen.

Was die Installationsvarianten des Video Touchscreens in Videosprechanlagen betrifft, wird auf das Installateurhandbuch des Multimedia Video Touchscreens im Zweidrahtsystem verwiesen.

NORMKONFORMITÄT.

EMV-Richtlinie.

Normen EN 60950-1, EN 61000-6-1, EN 61000-6-3.

Pantalla táctil multimedia de 10" con protocolo IP, que puede emplearse como unidad interna de una instalación de videoporteros Dos Hilos y como supervisor de la instalación domótica mediante servidor web (no suministrado). Incluye soporte para el montaje en caja art. V71318.

La pantalla táctil multimedia también se puede usar como unidad interna de una instalación de videoporteros Dos Hilos, integrándose con todos los aparatos que la componen (placas, pulsadores de llamada, alimentadores, etc.); en dicho caso, es posible controlar tanto las funciones domóticas como las funciones de videoportero, como la visualización y la comunicación con quien llama, la apertura de la cerradura eléctrica, el encendido de las luces de la escalera, la llamada intercomunicante, el baby watching.

La conexión con el servidor web no solo permite supervisar y controlar toda la instalación domótica (automatización, sistema antirrobo y videoportero) sino que también permite navegar por algunos sitios Internet (previsiones meteorológicas, noticias, lectores RSS, radios web), visualizar videos o fotografías, escribir notas recordatorias, diseñar notas gráficas, etc.

CARACTERÍSTICAS.

- **Pantalla:** horizontal de 10", táctil
- **Tensión nominal de alimentación:** 12 Vcc
- **Absorción:** 1,1 A
- **Absorción máx. del módulo audio vídeo:**
 - si se alimenta exclusivamente en bús Dos Hilos: 160 mA
 - si la alimentación externa: 160 mA en EXT+/EXT-, 50 mA en bús Dos Hilos
- **Terminales:**
 - Alimentación 12 Vcc
 - LINE OUT para conectar los amplificadores externos
 - Toma LAN RJ45 para conectar la red LAN doméstica
 - Alimentación para timbre/relé adicional
 - Mando para timbre/relé adicional
 - Línea digital BUS Dos Hilos Elvox
 - Alimentación adicional por videoporteros (+28 Vcc y 24 Vca)
 - Alimentación adicional (GND y 24 Vca)
 - Pulsador del timbre de planta normalmente abierto (función timbre)
 - Referencia de masa para el pulsador del timbre de planta normalmente abierto
- **Puerto SDHC**
- **Puerto USB**
- **Pulsador de restablecimiento**
- **Funciones de automatización**

Para disponer de las funciones es necesario instalar el servidor web art. 01945-01946 de Vimar.
- **Funciones del portero eléctrico**
- **Temperatura de funcionamiento:** -5 °C - +40 °C (uso interior)
- **Instalación mediante el soporte suministrado, en caja de empotrar de 8 módulos art. V71318.**

IMPORTANTE: LA CAJA DE EMPOTRAR ART. V71318 SE TIENE QUE INSTALAR SIEMPRE EN POSICIÓN VERTICAL.
- **Compatible con:**
 - Servidor web art. 01945 ver. 1.8 o sucesivas.
 - EasyTool Professional ver. 2.1 o sucesivas (sólo para el Servidor web 01945).
 - Servidor web art. 01946 ver. 1.16 o sucesivas.
 - EasyTool Professional ver. 2.7 o sucesivas (sólo para el Servidor web 01946).

NORMAS DE INSTALACIÓN.

El aparato se ha de instalar en conformidad con las disposiciones sobre material eléctrico vigentes en el país.

Por lo que se refiere a los modos de montaje de la pantalla táctil en instalaciones de videoportero, véase el manual del instalador de la pantalla táctil multimedia en el sistema Dos Hilos.

CONFORMIDAD NORMATIVA.

Directiva EMC.

Normas EN 60950-1, EN 61000-6-1, EN 61000-6-3.

Βιντεοσθόνη αφής πολυμέσων 10" IP: εσωτερική θυροτηλεόραση Due Fili και σύστημα επίβλεψης εγκατάστασης αυτοματισμού μέσω διαδικτυακού διακομιστή (δεν παρέχεται), μαζί με στηρίγματα για εγκατάσταση σε κουτί V71318.

Η βιντεοσθόνη αφής πολυμέσων μπορεί επίσης να χρησιμοποιηθεί ως εσωτερική θυροτηλεόραση Due Fili σε πλήρη ενσωμάτωση με όλες τις συσκευές της εγκατάστασης θυροτηλεόρασης (πλακέτες, κουμπιά κλήσης, τροφοδοτικά, κλπ.) και παρέχει τη δυνατότητα ταυτόχρονης διαχείρισης των λειτουργιών οικιακού αυτοματισμού και των λειτουργιών προβολής και φωνητικής επικοινωνίας με το άτομο που πραγματοποιεί την κλήση, ανοίγματος της ηλεκτρικής κλειδαριάς, ενεργοποίησης φώτων σκάλας, πραγματοποίησης κλήσεων ενδοεπικοινωνίας, καθώς και παρακολούθησης των παιδιών. Η σύνδεση με το διαδικτυακό διακομιστή παρέχει τη δυνατότητα όχι μόνο επίβλεψης και ελέγχου ολόκληρης της εγκατάστασης οικιακού αυτοματισμού (αυτοματισμοί, σύστημα προστασίας από παραβίαση και θυροτηλεόραση), αλλά και πλοήγησης σε συγκεκριμένες τοποθεσίες του διαδικτύου (καιρός, ειδήσεις, feed reader RSS, webradio), προβολής βίντεο ή φωτογραφιών, δημιουργίας υπομνημάτων, γραφικών σημειώσεων, κλπ.

ΧΑΡΑΚΤΗΡΙΣΤΙΚΑ.

- **Θόνη:** οριζόντια οθόνη αφής 10"
- **Ονομαστική τάση τροφοδοσίας:** 12 V dc
- **Απορρόφηση:** 1,1 A
- **Μέγ. απορρόφηση οπτικοακουστικής μονάδας:**
 - εάν η εξουσία αποκλειστικά και μόνο με το λεωφορείο Due Fili: 160 mA
 - αν η εξωτερική δύναμη: 160 mA από EXT+/EXT-, 50 mA από λεωφορείο Due Fili
- **Ακροδέκτες:**
 - Τροφοδοσία 12 V dc
 - LINE OUT για σύνδεση σε εξωτερικούς ενισχυτές
 - Υποδοχή LAN RJ45 για σύνδεση στο οικιακό δίκτυο LAN
 - Τροφοδοσία για συμπληρωματικό κουδούνι/ρελέ
 - Χειριστήριο για συμπληρωματικό κουδούνι/ρελέ
 - Ψηφιακή γραμμή Bus θυροτηλεόραση Due Fili
 - Συμπληρωματική τροφοδοσία θυροτηλεόραση (+28 V d.c., 24 V ac)
 - Συμπληρωματική τροφοδοσία (GND, 24 V ac)
 - Κουμπί εξωτερικής πόρτας NO (κουδούνι)
 - Γείωση αναφοράς για κουμπί εξωτερικής πόρτας NO
- **Θύρα SDHC**
- **Θύρα USB**
- **Κουμπί επαναφοράς**
- **Λειτουργίες αυτοματισμού**

Για την εκτέλεση όλων των λειτουργιών που μόλις περιγράφηκαν, απαιτείται εγκατάσταση του διαδικτυακού διακομιστή Vimar, αρ. προϊόντος 01945-01946.
- **Λειτουργίες θυροτηλεόρασης**
- **Θερμοκρασία λειτουργίας:** -5 °C - +40 °C (εσωτερική χρήση)
- **Εγκατάσταση μέσω παρεχόμενου στηρίγματος, σε κουτί χωνευτής εγκατάστασης 8 μονάδων V71318.**

ΣΗΜΑΝΤΙΚΟ: ΤΟ ΚΟΥΤΙ ΧΩΝΕΥΤΗΣ ΕΓΚΑΤΑΣΤΑΣΗΣ V71318 ΠΡΕΠΕΙ ΝΑ ΕΓΚΑΘΙΣΤΑΤΑΙ ΠΑΝΤΑ ΣΕ ΚΑΤΑΚΟΡΥΦΗ ΘΕΣΗ.
- **Συμβατότητα με:**
 - Διαδικτυακός διακομιστής 01945, έκδοση 1.8 και επόμενες.
 - EasyTool Professional, έκδοση 2.1 και επόμενες (μόνο για Web Server 01945).
 - Διαδικτυακός διακομιστής 01946, έκδοση 1.16 και επόμενες.
 - EasyTool Professional, έκδοση 2.7 και επόμενες (μόνο για Web Server 01946).

ΚΑΝΟΝΙΣΜΟΙ ΕΓΚΑΤΑΣΤΑΣΗΣ.

Η εγκατάσταση πρέπει να πραγματοποιείται σύμφωνα με τους ισχύοντες κανονισμούς εγκατάστασης ηλεκτρολογικού υλικού στη χώρα εγκατάστασης των προϊόντων.

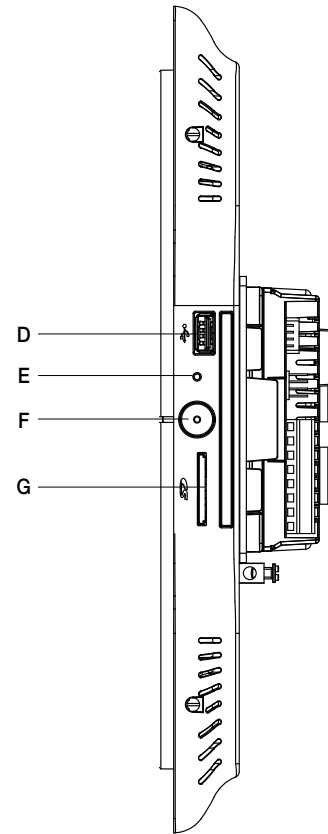
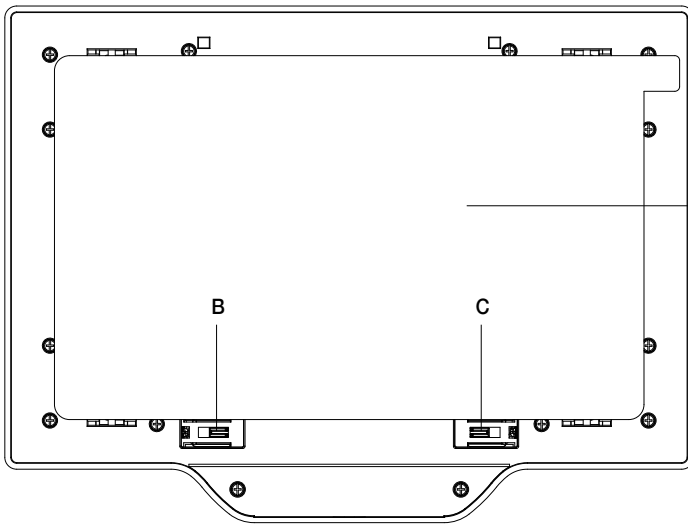
Σε ό,τι αφορά τις τυπολογίες εγκατάστασης της βιντεοσθόνης αφής στις εγκαταστάσεις θυροτηλεοράσεων, ανατρέξτε στο εγχειρίδιο τεχνικού εγκατάστασης της βιντεοσθόνης αφής πολυμέσων στο σύστημα Due Fili.

ΣΥΜΜΟΡΦΩΣΗ ΜΕ ΤΑ ΠΡΟΤΥΠΑ.

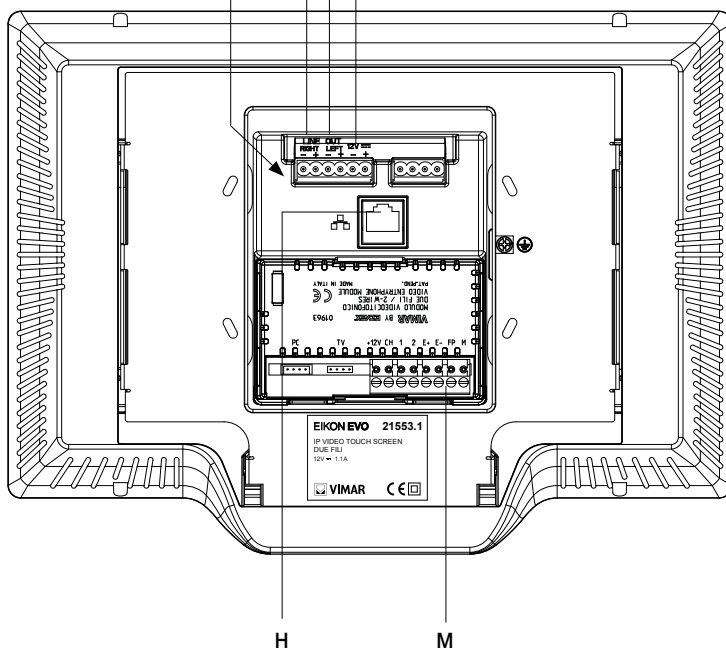
Οδηγία ΗΜΣ.

Πρότυπα EN 60950-1, EN 61000-6-1, EN 61000-6-3.

VISTA FRONTALE - VISTA DAL RETRO - VISTA DAL BASSO • FRONT VIEW - VIEW FROM REAR - VIEW FROM BELOW
 VUE DE FACE - VUE DE DOS - VUE DE DESSOUS • FRONTANSICHT - RÜCKANSICHT - ANSICHT VON UNTEN
 VISTA FRONTAL - VISTA POSTERIOR - VISTA INFERIOR • ΜΠΡΟΣΤΙΝΗ ΠΛΕΥΡΑ - ΠΙΣΩ ΠΛΕΥΡΑ - ΚΑΤΩ ΠΛΕΥΡΑ



Morsetti estraibili
 Removable terminals
 Bornes amovibles
 Abnehmbare Klemmen
 Terminales extraíbles
 Αποσπώμενη τερματικά



IMPORTANTE: Effettuare il collegamento alla rete cablando un cavo Categoria 5e UTP (art. 03050; 03050.B; 03051) o Categoria 6 UTP (art. 03071) agli appositi connettori RJ45 forniti in dotazione.

IMPORTANT: Make the connection to the network by wiring a UTP category 5e cable (art. 03050; 03050.B; 03051) or UTP category 6 cable (art. 03071) to the specific RJ45 connectors supplied.

IMPORTANT: Réaliser la liaison au réseau avec un câble de catégorie 5 UTP (03050; 03050.B; 03051) ou 6 UTP (03071) sur les connecteurs dédiés RJ45 de série.

WICHTIG: Den Netzanschluss durch Verdrahtung eines Kabels der Kategorie 5e UTP (Art. 03050; 03050.B; 03051) oder der Kategorie 6 UTP (Art. 03071) an den vorgesehenen mitgelieferten Steckern RJ45 ausführen.

IMPORTANTE: Efectuar la conexión a la red con un cable de categoría 5e UTP (art. 03050, 03050.B o 03051) o categoría 6 UTP (art. 03071) y los correspondientes conectores RJ45 suministrados de serie.

ΣΗΜΑΝΤΙΚΟ: Πραγματοποιήστε τη σύνδεση στο δίκτυο συνδέοντας ένα καλώδιο κατηγορίας 5e UTP (αρ. προϊόντος 03050, 03050.B, 03051) ή κατηγορίας 6 UTP (αρ. προϊόντος 03071) στους ειδικούς συνδετήρες RJ45 που παρέχονται.

A: Display • Display • Afficheur • Display • Pantalla • Οθόνη

B - C: Cursors per sgancio video dal supporto • Sliders to free video from mounting frame • Curseurs permettant de décrocher la vidéo de son support
 Schieber zum Lösen des Video-Geräts aus der Halterung • Cursores para desenganchar la pantalla del soporte • Ολισθητήρες για απασφάλιση βιντεοοθόνης από το στήριγμα

D: Presa USB • USB port • Prise USB • USB-Buchse • Toma USB • Υποδοχή USB

E: Pulsante RESET • RESET button • Bouton de RÉINITIALISATION • RESET-Taster • Pulsador de restablecimiento • Κουμπί ΕΠΑΝΑΦΟΡΑΣ

F: Pulsante ON/OFF • ON/OFF button • Bouton ON/OFF • ON/OFF-Taster • Pulsador ON/OFF • Κουμπί ON/OFF

G: Presa SDHC • SDHC port • Prise SDHC • SDHC-Buchse • Toma SDHC • Υποδοχή SDHC

H: Presa LAN • LAN port • Prise LAN • LAN-Buchse • Toma LAN • Υποδοχή LAN

I: Morsetti per amplificatori audio esterni • Terminals for external audio amplifiers • Bornes pour amplificateurs audio externes
 Klemmen für externe Audio-Verstärker • Terminales para amplificadores audio externos • Ακροδέκτες για εξωτερικούς ενισχυτές ήχου

L: Morsetti alimentazione 12 V d.c. • 12 V d.c. power supply terminals • Bornes d'alimentation 12 Vcc
 Versorgungsklemmen 12 V DC • Terminales para alimentación de 12 Vcc • Ακροδέκτες τροφοδοσίας 12 V d.c.

M: Morsetti videocitofonia • Video door entry terminals • Bornes portier-vidéo • Klemmen für Videosprechanlage • Terminales para videopuerto • Ακροδέκτες θυροτηλεόρασης

INSTALLAZIONE • INSTALLATION • INSTALLATION • INSTALLATION • INSTALCIÓN • ΕΓΚΑΤΑΣΤΑΣΗ

LA SCATOLA DA INCASSO V71318 VA SEMPRE INSTALLATA IN POSIZIONE VERTICALE.

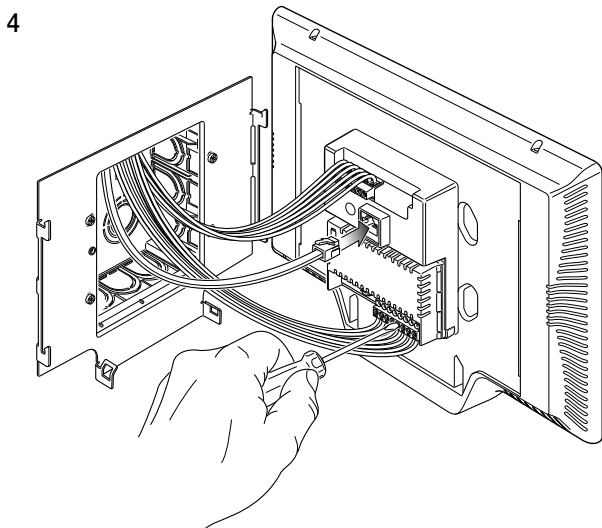
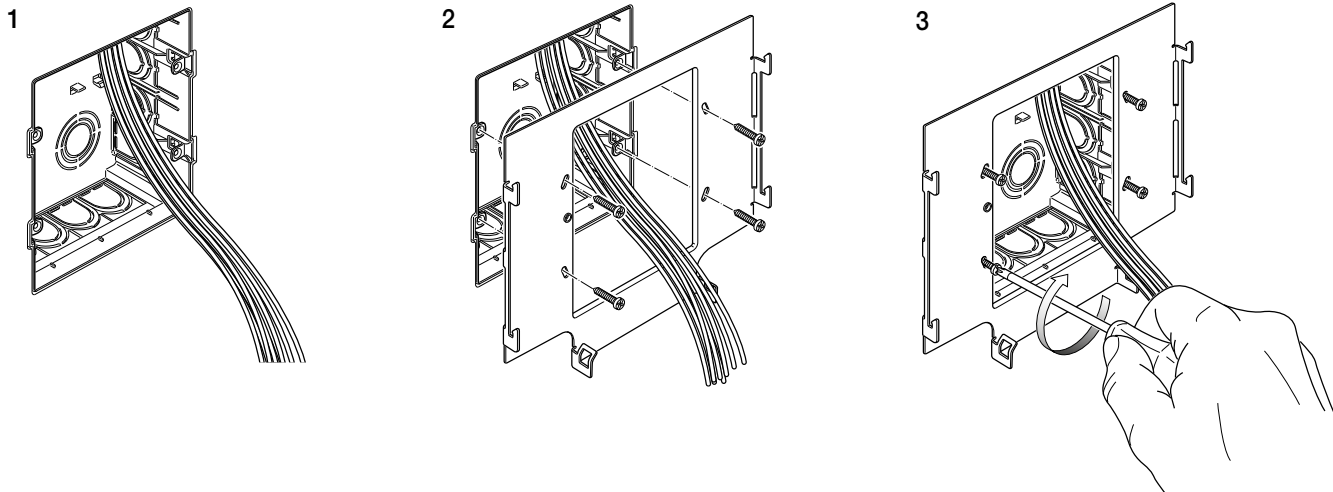
THE FLUSH MOUNTING BOX V71318 MUST ALWAYS BE INSTALLED IN A VERTICAL POSITION.

LE BOÎTIER ENCASTRABLE V71318 DOIT TOUJOURS ÊTRE INSTALLÉ À LA VERTICALE.

DAS UNTERPUTZGEHÄUSE V71318 MUSS BEI DER INSTALLATION STETS VERTIKAL POSITIONIERT WERDEN.

LA CAJA DE EMPOTRAR ART. V71318 SE TIENE QUE INSTALAR SIEMPRE EN POSICIÓN VERTICAL.

ΤΟ ΚΟΥΤΙ ΧΩΝΕΥΤΗΣ ΕΓΚΑΤΑΣΤΑΣΗΣ V71318 ΠΡΕΠΕΙ ΝΑ ΕΓΚΑΘΙΣΤΑΤΑΙ ΠΑΝΤΑ ΣΕ ΚΑΤΑΚΟΡΥΦΗ ΘΕΣΗ.



ATTENZIONE: STACCARE IL MORSETTO DI ALIMENTAZIONE AL MODULO VIDEOCITOFONICO 01963 PRIMA DELLA SUA RIMOZIONE DAL DISPOSITIVO.

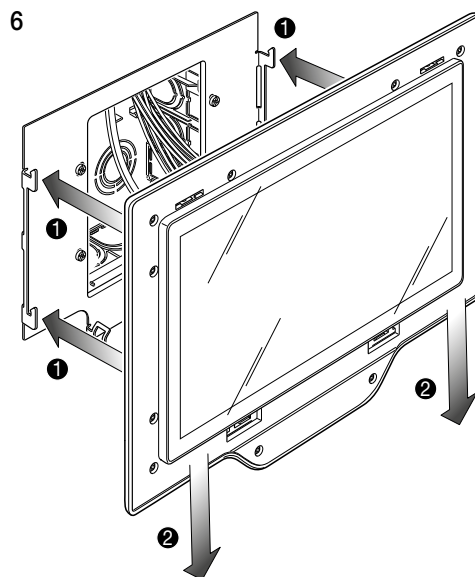
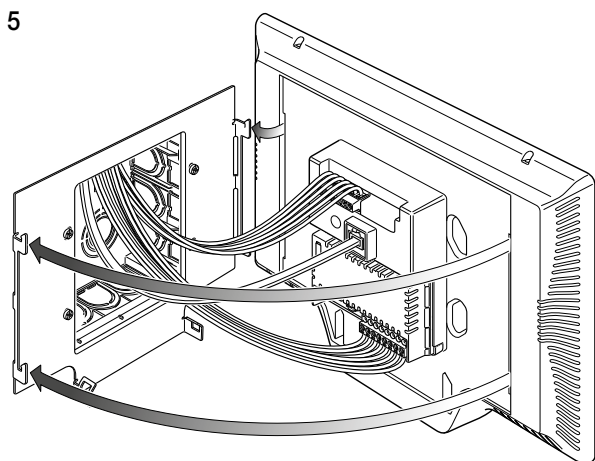
CAUTION: DISCONNECT TERMINAL POWER MODULE 01963 FIRST VIDEO OF HIS REMOVAL FROM DEVICE.

ATTENTION: DÉBRANCHER LA BORNE MODULE 01963 PREMIÈRE VIDÉO DE SON RENVOI DU DISPOSITIF.

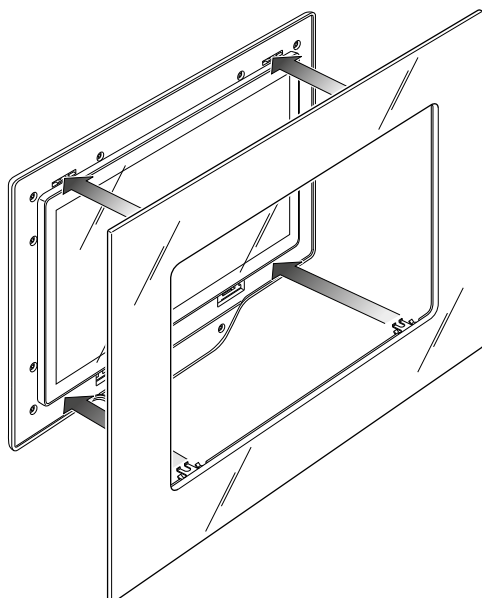
ACHTUNG: ZIEHEN SIE TERMINAL MODULE POWER-01963 ERSTE VIDEO VON SEINER ENTFERNUNG AUS DEM GERÄT.

PRECAUCIÓN: DESCONECTE EL TERMINAL POWER MODULE 01963 PRIMER VIDEO DE SU RETIRO DEL DISPOSITIVO.

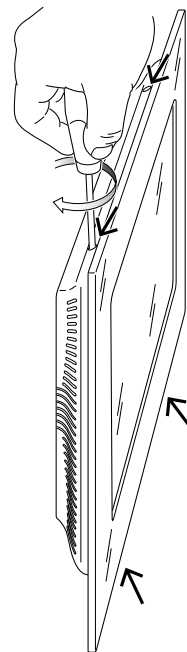
ΠΡΟΣΟΧΗ: ΔΙΑΚΟΠΗ TERMINAL MODULE POWER 01963 FIRST VIDEO THΣ ΑΠΟΜΑΚΡΥΝΣΗΣ ΤΟΥ ΑΠΟ ΤΗ ΣΥΣΚΕΥΗ.



7

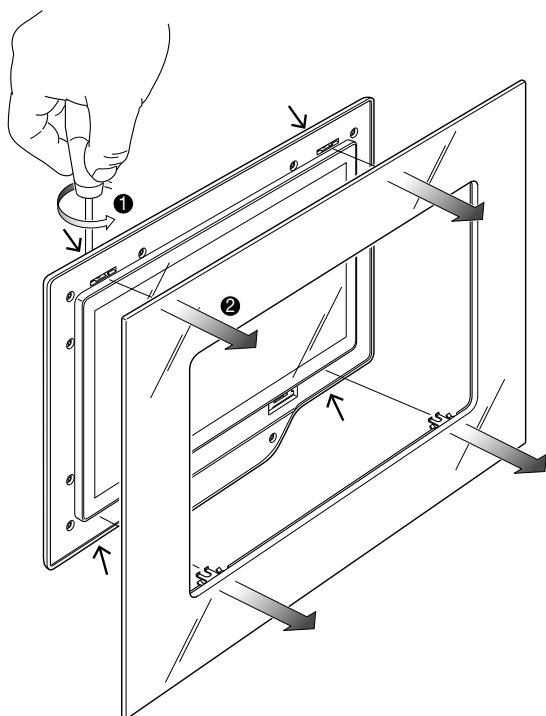


8

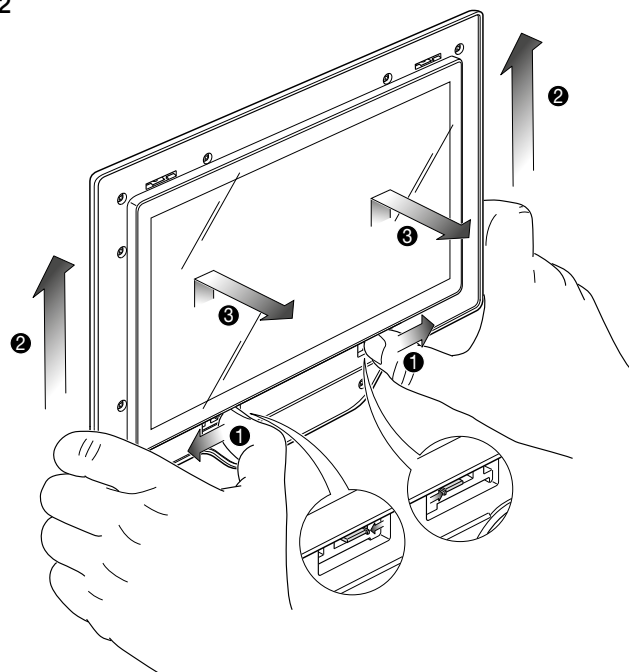


SGANCIO PLACCA E RIMOZIONE • FREEING THE COVER PLATE AND REMOVING • DÉCROCHAGE DE LA PLAQUE ET DÉMONTAGE
LÖSEN DES SCHILDS UND ENTNAHME • DESENGANCHE DE LA PLACA Y DESMONTAJE • ΑΠΑΣΦΑΛΙΣΗ ΠΛΑΙΣΙΟΥ ΚΑΙ ΑΦΑΙΡΕΣΗ

1



2



Per quanto riguarda le tipologie installative del multimedia video touch screen negli impianti videocitofonici si faccia riferimento al manuale installatore del dispositivo nel sistema Due Fili.

For the types of installation of the multimedia video touch screen in video door entry systems, please refer to the installer's manual for the device in the Due Fili system.

Pour l'installation de l'écran tactile dans les circuits portier-vidéo, se référer au manuel installateur de ce dispositif pour le système Deux Fils.

Was die Installationsvarianten des Multimedia Video Touchscreens in Videosprechanlagen betrifft, wird auf das Installateurhandbuch des Geräts im Zweidrahtsystem verwiesen.

Por lo que se refiere a los modos de montaje de la pantalla táctil multimedia en instalaciones de videoportero, véase el manual del instalador del dispositivo en el sistema Dos Hilos.

Σε ό,τι αφορά τις τυπολογίες εγκατάστασης της βιντεοοθόνης αφής πολυμέσων στις εγκαταστάσεις θυροτηλεοράσεων, ανατρέξτε στο εγχειρίδιο τεχνικού εγκατάστασης της συσκευής στο σύστημα Due Fili.