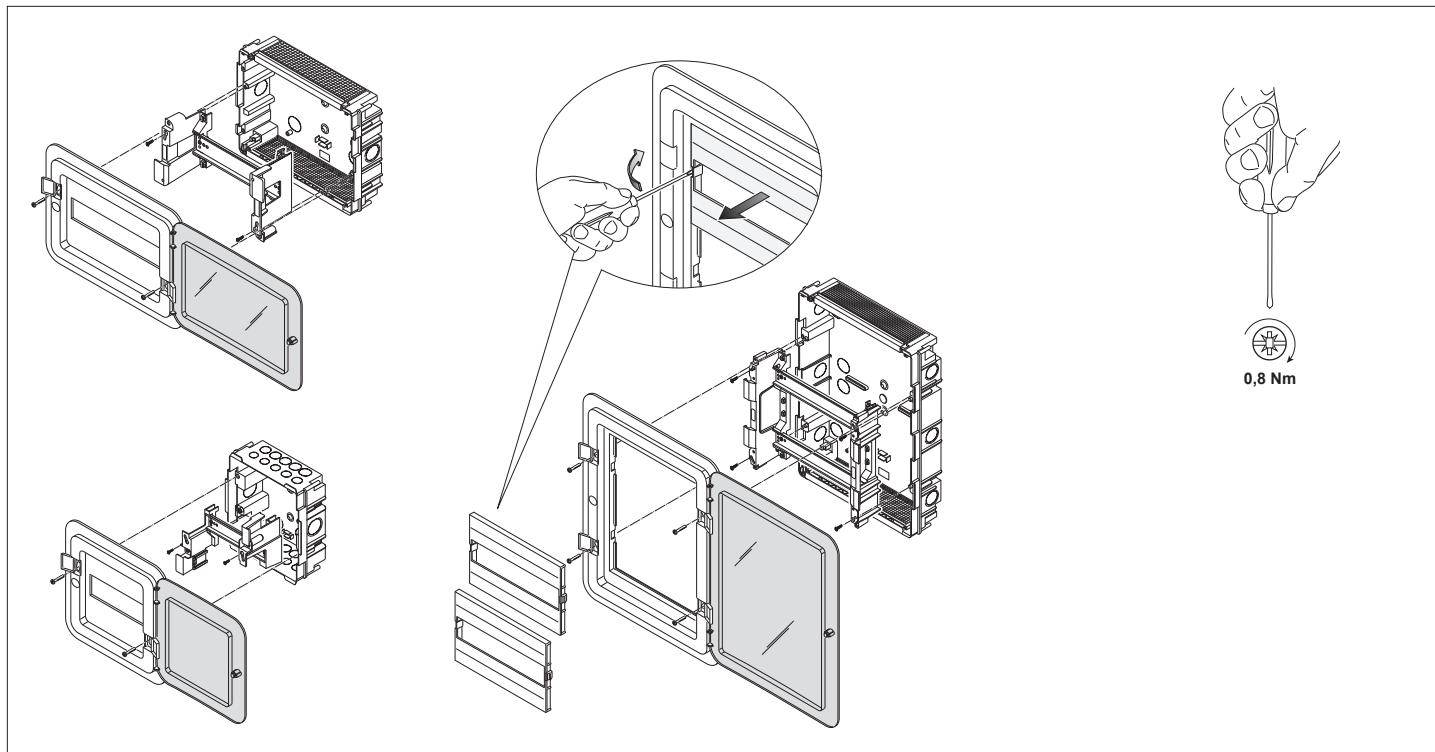


V53108 V53136
 V53112 V53154
 V53124 V53172

Centralini estetici da incasso IP40, 8-12-24-36-54-72 moduli, completi di guida DIN (EN 60715, TH35). Involucri per uso generale (GP).
 Flush consumer unit IP40, 8-12-24-36-54-72 modules, with DIN rail (EN 60715, TH35). General purpose enclosures (GP).
 Coffret encastrée IP40, 8-12-24-36-54-72 modules, avec guide DIN (EN 60715, TH35). Enveloppes à usage générique (GP).
 Centralita empotrable IP40, 8-12-24-36-54-72 módulos, completo de riel DIN (EN 60715, TH35). Carcasas de uso general (GP).
 UP-Schaltkasten rauchfarbe IP40, 8-12-24-36-54-72 Module, komplett mit DIN-Schiene (EN 60715, TH35). Allgemeine Gehäuse (GP).
 Χωνευτός πίνακας IP40, 8-12-24-36-54-72 modules, πλήρης με ράγα DIN (EN 60715, TH35). Περιβλήματα γενικής χρήσης (GP).

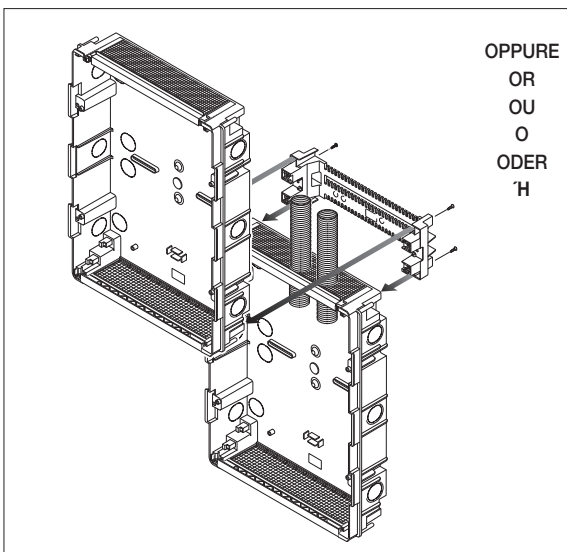
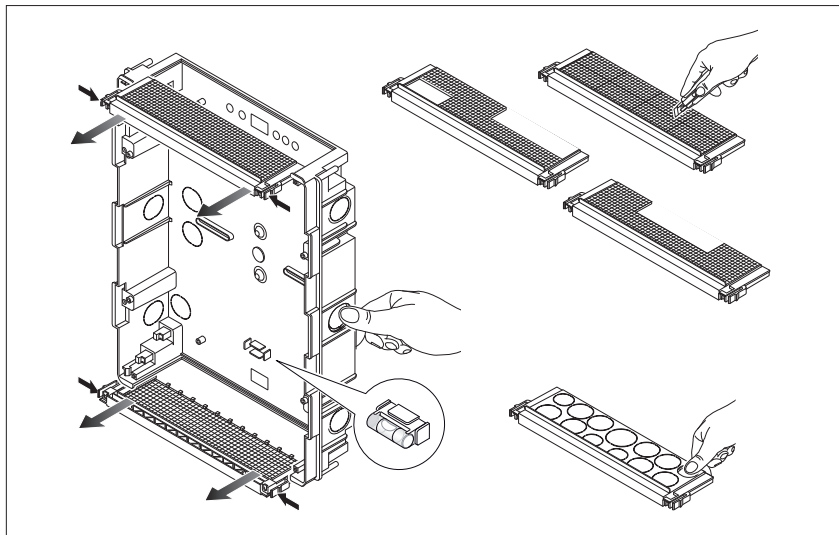
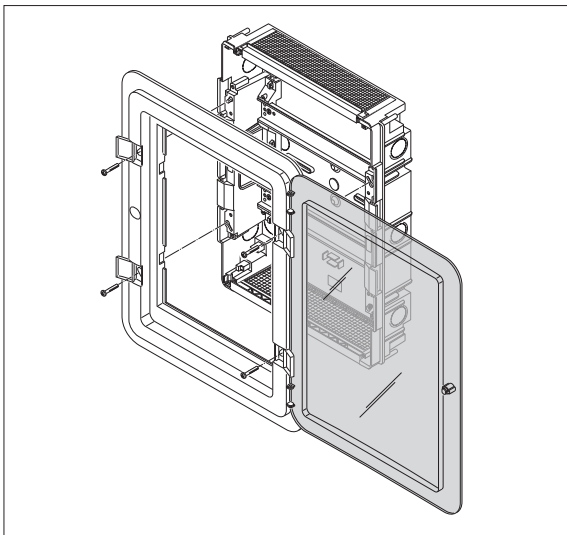


DIMENSIONI CENTRALINI - CONSUMER UNIT DIMENSIONS DIMENSIONS DES STANDARDS - MEDIDAS DE CENTRALITAS SCHALTKÄSTEN-ABMESSUNGEN - ΔΙΑΣΤΑΣΕΙΣ ΚΕΝΤΡΙΚΩΝ ΜΟΝΑΔΩΝ					
	A	B	C	P	Un
V53108	257	260	29,75	18 W	400 V
V53112	345	260	32,5	22 W	400 V
V53124	345	445	32,5	40 W	400 V
V53136	345	610	33,5	50 W	400 V
V53154	455	610	36,4	63 W	400 V
V53172	455	745	40,7	82 W	400 V

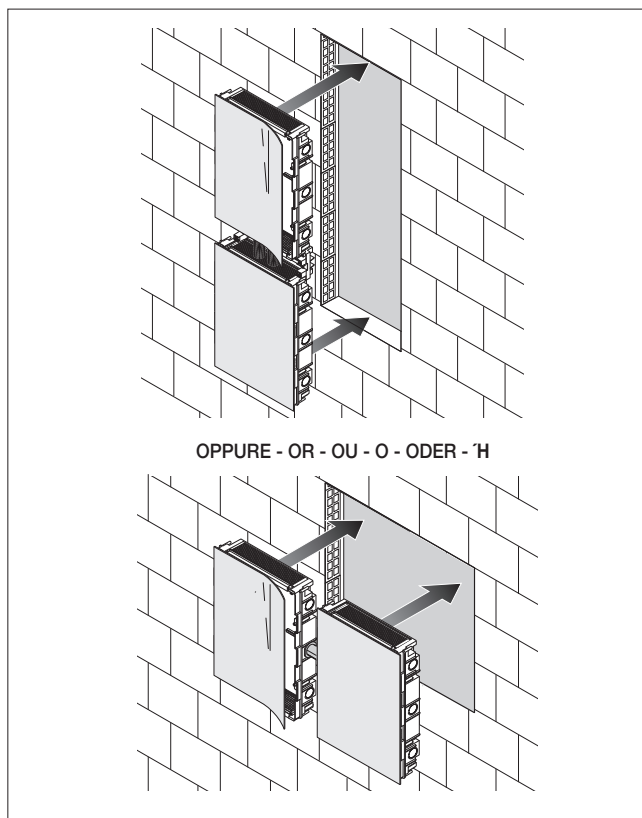
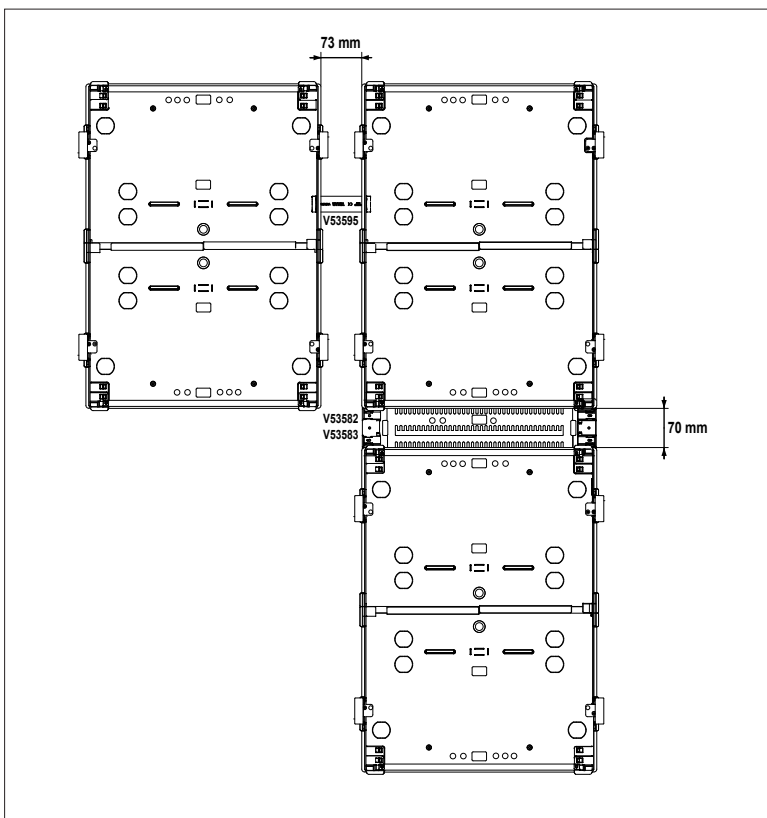
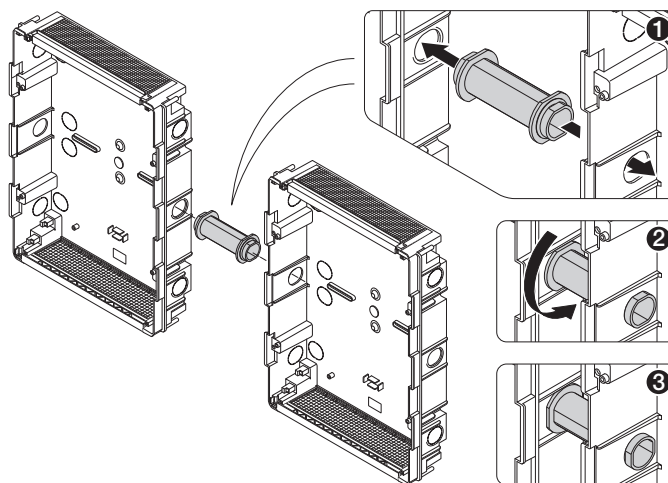
SCATOLE DA INCASSO - FLUSH MOUNTING BOXES BOÎTES D'ENCASTREMENT - CAJAS DE EMPOTRAR UNTERPUTZGEHÄUSE - ΧΩΝΕΥΤΑ ΚΟΥΤΙΑ					
MURATURA - MASONRY MAÇONNERIES - ΜΑΜΠΟΣΤΕΡΙΑ MAUERWERKSWÄNDE - ΤΟΙΧΟΠΟΙΑ	P. LEGGERE - HOLLOW W. C. SÈCHES - Ρ. HUECAS HOHLWÄNDE - ΓΥΦΟΣΑΝΙΔΕΣ	D	E	F	
V53308	V53708	228	238	80	
V53312	V53712	316	238	80	
V53324	V53724	316	423	80	
V53336	V53736	316	588	80	
V53354	V53754	426	588	100	
V53372	V53772	426	723	100	

P: Potenza termica dissipabile - Thermal power loss - Perte de puissance thermique
 Pérdida de energía térmica - Verlustleistung - Θερμική απώλεια ισχύος

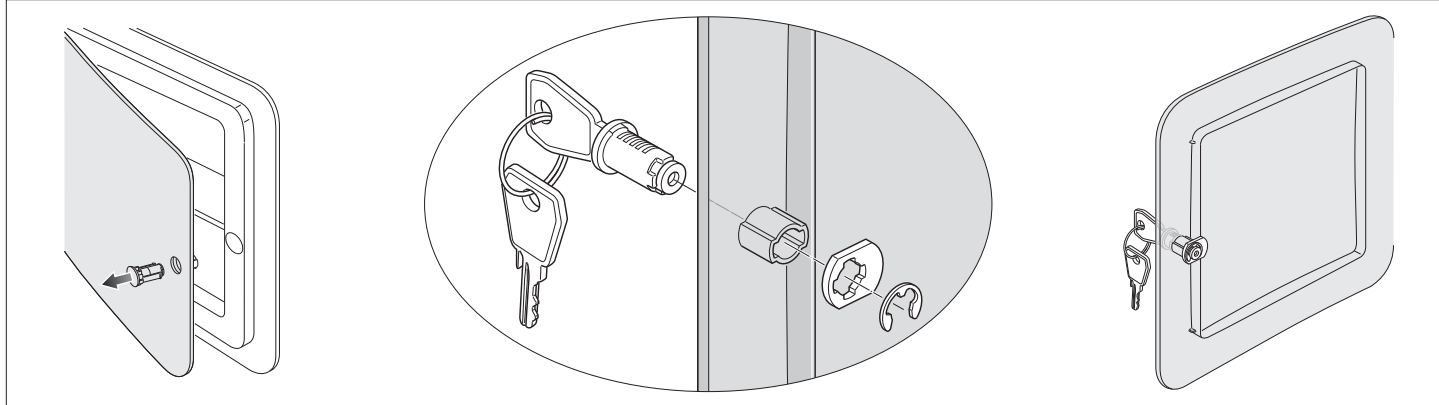
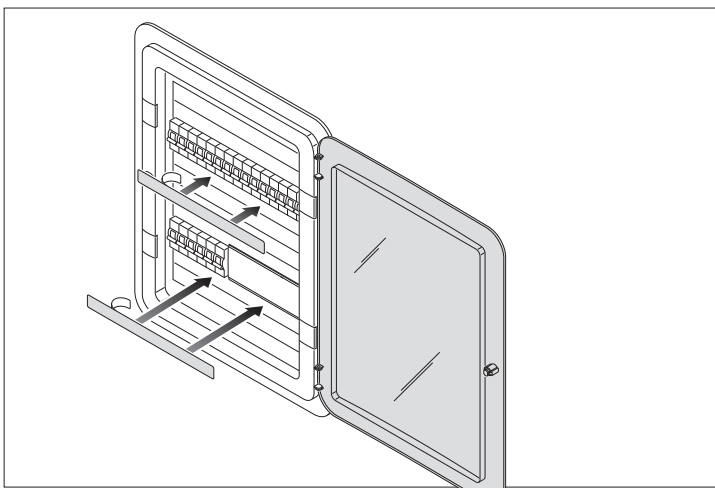
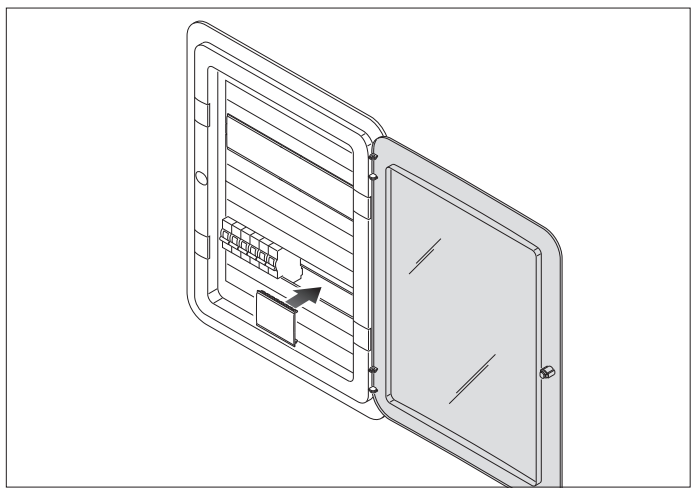
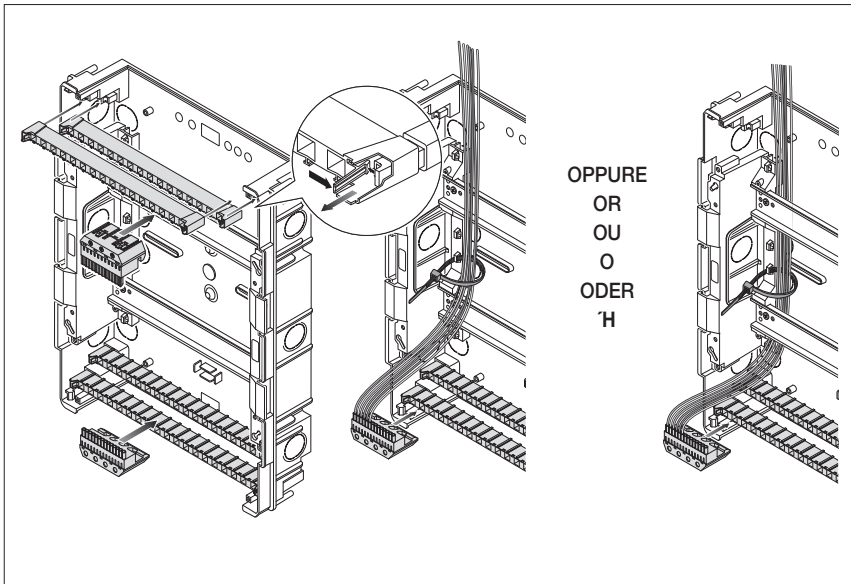
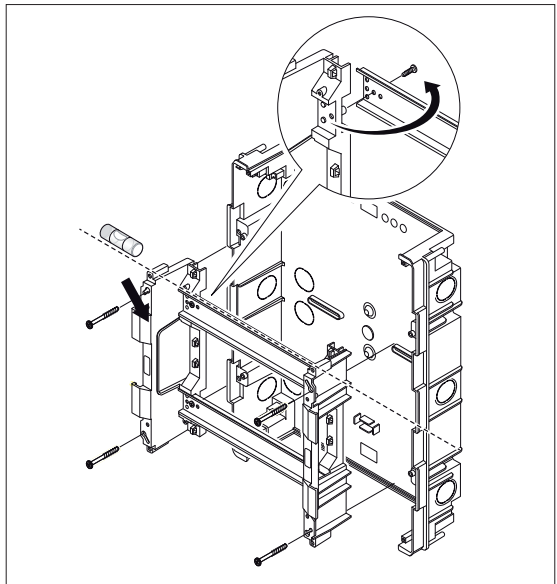
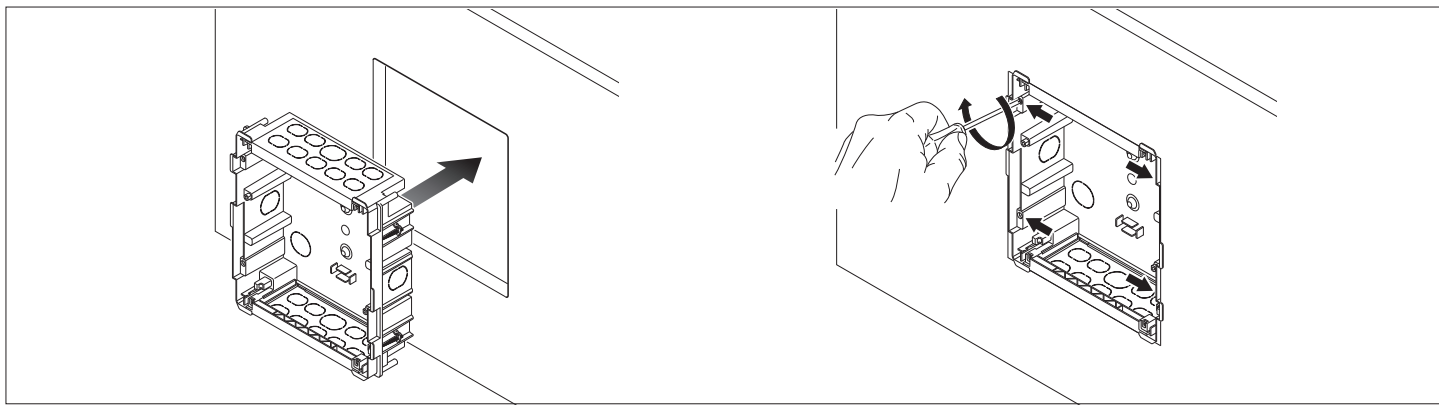
Un: Tensione nominale - Rated voltage - Tension nominale
 Tensión nominal - Nennspannung - Ονομαστική τάση

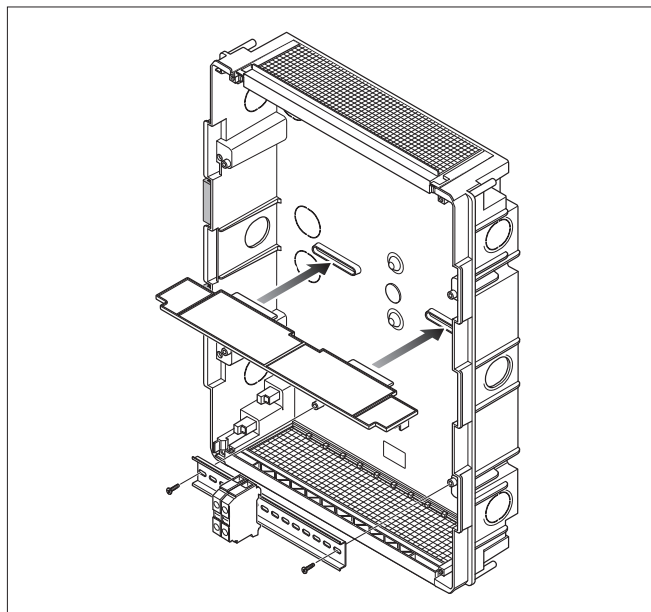
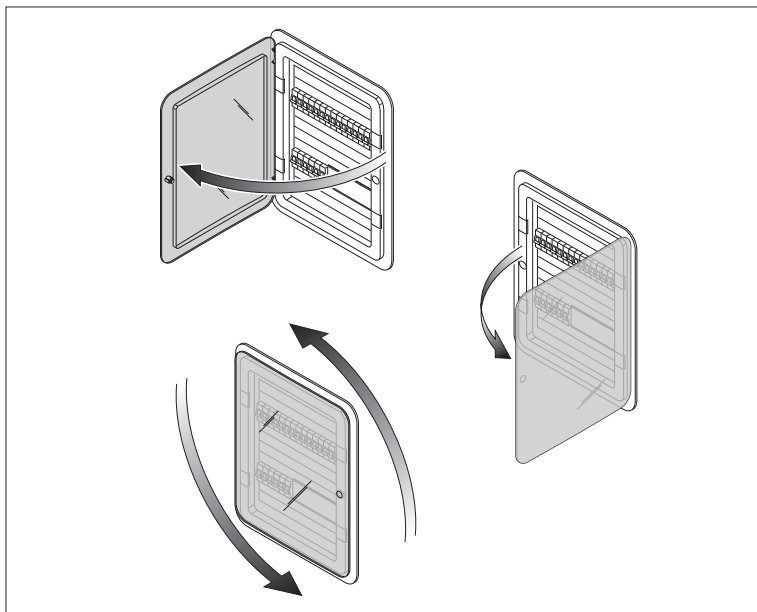


OPPURE
OR
OU
O
ODER
'H



OPPURE - OR - OU - O - ODER - 'H





REGOLE DI INSTALLAZIONE.

L'installazione deve essere effettuata da personale qualificato con l'osservanza delle disposizioni regolanti l'installazione del materiale elettrico in vigore nel paese dove i prodotti sono installati.

CONFORMITÀ NORMATIVA.

Direttiva BT. Norma EN 60670-24, IEC 60670-24.

NORMAS DE INSTALACIÓN.

La instalación debe realizarse cumpliendo con las disposiciones en vigor que regulan el montaje del material eléctrico en el país donde se instalan los productos.

CONFORMIDAD NORMATIVA.

Directiva BT. Norma EN 60670-24, IEC 60670-24.

INSTALLATION RULES.

Installation should be carried out by qualified staff in compliance with the current regulations regarding the installation of electrical equipment in the country where the products are installed.

STANDARD COMPLIANCE.

LV directive. Standard EN 60670-24, IEC 60670-24.

INSTALLATIONSVORSCHRIFTEN.

Die Installation muss durch Fachpersonal gemäß den im Anwendungsland des Geräts geltenden Vorschriften zur Installation elektrischen Materials erfolgen.

NORMKONFORMITÄT.

NS-Richtlinie. Norma EN 60670-24, IEC 60670-24.

RÈGLES D'INSTALLATION.

L'installation doit être confiée à des techniciens qualifiés et exécutée conformément aux dispositions qui régissent l'installation du matériel électrique en vigueur dans le pays concerné.

CONFORMITÉ AUX NORMES.

Directive BT. Norme EN 60670-24, IEC 60670-24.

ΚΑΝΟΝΕΣ ΕΓΚΑΤΑΣΤΑΣΗΣ.

Η εγκατάσταση πρέπει να πραγματοποιείται από εξειδικευμένο προσωπικό σύμφωνα με τους κανονισμούς που διέπουν την εγκατάσταση του ηλεκτρολογικού εξοπλισμού και ισχύουν στη χώρα όπου εγκαθίστανται τα προϊόντα.

ΣΥΜΜΟΡΦΩΣΗ ΠΡΟΔΙΑΓΡΑΦΩΝ.

Οδηγία BT. Πρότυπα EN 60670-24, IEC 60670-24.

ACCESSORI DI COMPLETAMENTO • ACCESSORIES FOR COMPLETION • ACCESSOIRES POUR REMPLIR ACCESORIOS PARA LA EJECUCIÓN • ZUBEHÖR AUSFÜHRUNG • ΑΞΕΣΟΥΑΡ ΕΚΤΕΛΕΣΗΣ

V53552 V53552.V		Morsetiera 6 fori centralino estetico • Terminal block 6 holes • Bornier 6 bornes Regleta 6 terminales • Klemmenbrett 6 Löcher • Ορειχάκλινη 6 οπών
V53561 V53562 V53563		Staffa portamors.centralino estetico • Terminal block holder consumer unit • Support porte-bornier coffret Soporte portaregleta centralita • Klemmenbrettträger f/Schaltkasten • Μεριδιούχος του καταναλωτή μπλοκ ακροδεκτών V53561 ➔ 8 M. V53562 ➔ 12-24-36 M. V53563 ➔ 54-72 M.
V53582 V53583		Flangia ferma tubi centralino estetico • Pipe clamp flange f/consumer unit • Bride pour tuyaux coffret Abrazadera de tubo centralita • Rohrschelle-Flansch f/Schaltkasten • Σφιγκτήρα του σωλήνα φλάντζα f μονάδα των καταναλωτών V53582 ➔ 12 M. V53583 ➔ 18 M.
V53595		Giunto scatole orizzontale centralino estetico • Joint plate for consumer unit Plaquette de jonction coffret • Junta para caja centralita Verbindungsstück f/Schaltkasten • Κοινή πλάκα για τη μονάδα των καταναλωτών
V53572 V53573		Separatore centralino estetico • Dividing screen for consumer unit • Cloison séparation pour coffret Separador para centralita • Trennschild f/Schaltkasten • Διαχωριστήρας για Χωνευτός πίνακας V53572 ➔ 12 M. V53573 ➔ 18 M.
V53598		Copriforo 4 M DIN centralino estetico • Blank module 4 M DIN consumer unit Obtuteur 4 M DIN pour coffret • Obturador 4 M DIN para centralita Abdeckung 4 M DIN f/Schaltkasten • Μονάδα 4 M DIN του καταναλωτή κάλυψη
V53599		Copriforo a striscia centralino estetico • Consumer unit coverage Recouvrement pour coffrets • Cobertura para centralitas Schaltkasten-Abdeckung • Μονάδα του καταναλωτή κάλυψη
V53597		Serratura chiave per centralino estetico • Lock+key for consumer unit Serrure à clé pour coffret • Cerradura+llave para centralita Schloss mit Schlüssel f/Schaltkasten • Πλήκτρο κλειδώματος + για τη μονάδα των καταναλωτών