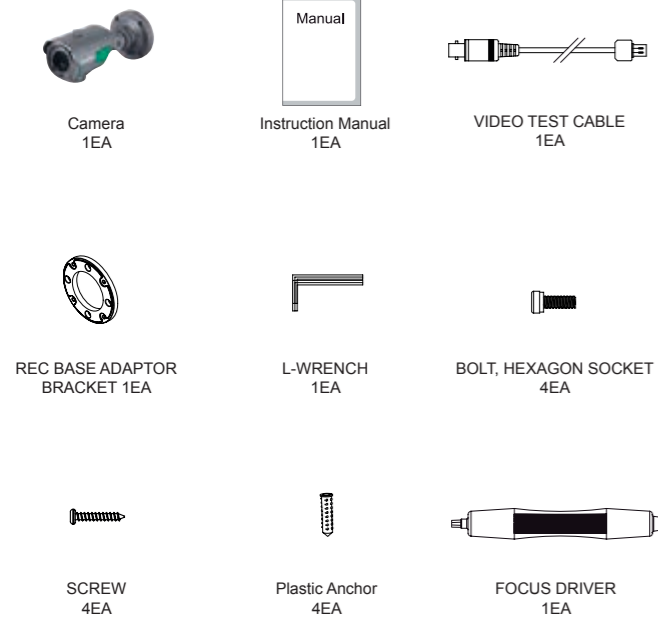


8. Package



EN



The lightning flash with an arrowhead symbol, within an equilateral triangle is intended to alert the user to the presence of uninsulated dangerous voltage within the product's enclosure that may be of sufficient magnitude to constitute a risk of electric shock to persons.



The exclamation point within an equilateral triangle is intended to alert the user to the presence of important operating and maintenance (servicing) instructions in the literature accompanying the appliance.

**INFORMATION** - This equipment has been tested and found to comply with limits for a Class A digital device, pursuant to part 15 of the FCC Rules & CE Rules. These limits are designed to provide reasonable protection against harmful interference when the equipment is operated in a commercial environment. This equipment generates, uses, and can radiate radio frequency energy and, if not installed and used in accordance with the instruction manual, may cause harmful interference to radio communications. Operation of this equipment in a residential area is likely to cause harmful interference in which case the user will be required to correct the interference at their own expense.

**WARNING** - Changes or modifications not expressly approved by the manufacturer could void the user's authority to operate the equipment.

**CAUTION** : To prevent electric shock and risk of fire hazards:

Do NOT use power sources other than those specified.

This installation should be made by a qualified service person and should conform to all local codes.

EN

1. Precauzioni

- Non installare la telecamera in condizioni di temperatura estreme.
- Non installare o utilizzare la telecamera in ambienti con valori di umidità elevati.
- Non installare la telecamera in condizioni di luminosità instabile.
- Utilizzare la telecamera solo in condizioni di temperatura compresa fra +10°C e +50°C. Prestare particolare attenzione a garantire un'adeguata ventilazione quando la telecamera opera a temperature elevate.
- Non installare o utilizzare la telecamera in ambienti con valori di umidità elevati.
- Sbalzi di illuminazione o sfarfallii possono portare la telecamera a funzionare in modo improprio.
- Non toccare l'obiettivo anteriore della telecamera.
- Non rivolgere la telecamera verso fonti luminose ad alta intensità.
- Non lasciar cadere la telecamera e non sottoporla a urti.
- Questa è una delle parti più importanti della telecamera. Fare attenzione a non lasciare impronte sulla copertura dell'obiettivo.
- Ciò potrebbe causare un malfunzionamento.
- I danni alla scocca potrebbero compromettere l'indice di resistenza alle intemperie.
- Evitare di esporre la telecamera alla pioggia e non versare liquidi su di essa.
- Non esporre la telecamera a radiazioni.

**NOTA**

- \* Se la telecamera è esposta a faretti o a oggetti che riflettono la luce in modo intenso, l'immagine può presentare striature o effetto blooming.
- \* Verificare che l'alimentazione soddisfi le normali specifiche prima di collegare la telecamera.

Se si bagna, asciugare immediatamente. I liquidi possono contenere minerali che corrodono i componenti elettronici.

Se esposto a radioattività, il CCD smette di funzionare.

I

2. Istruzioni di sicurezza

Precauzioni per l'uso

- La telecamera deve essere installata solo da personale qualificato
- Non contiene parti riparabili dall'utente
- Non smontare la telecamera se non per effettuare le regolazioni iniziali
- Utilizzare alimentazione regolata a 24 volt c.a. o 12 volt c.c. approvata UL
- Utilizzare un cavo di alimentazione a basso voltaggio adatto a evitare incendi o scosse elettriche
- Assicurarsi che l'area di installazione supporti il peso della telecamera

Maneggiare la telecamera con cura

- Non utilizzare detergenti forti o abrasivi per pulire la telecamera
- Non esporre la telecamera alla luce diretta del sole
- Non installare la telecamera in luoghi ad alto tasso di umidità
- Non installare vicino a dispositivi di raffreddamento o riscaldamento
- Non esporre la telecamera alla pioggia o all'umidità

I

Manuale per il collegamento e l'uso  
Installation and operation manual



**46617.550D**

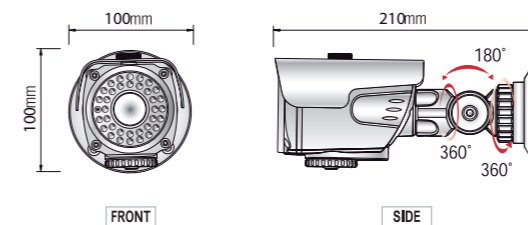
Telecamera Bullet IR, 1,3M pixel, obiettivo 5-50mm  
1.3M pixel Bullet IR Camera, 5-50mm Lens

Vimar SpA: Viale Vicenza, 14  
36063 Marostica VI - Italy  
Tel. +39 0424 488 600 - Fax (Italia) 0424 488 188 (800-862307)  
www.vimar.com



49400733A0 00 14 10  
VIMAR - Marostica - Italy

3. Dimensioni



4. Caratteristiche principali



- Sensore 1/3" 1.3Mega SONY Exmor
- Alta risoluzione: 1000 TVL
- Illuminazione minima: 0 Lux
- WDR reale
- Senza rumore e immagini fantasma con DNR
- Altissima risoluzione: Prestazioni superiori con luce ridotta
- Funzione giorno/notte reale con ICR
- Alimentazione 12 Vdc

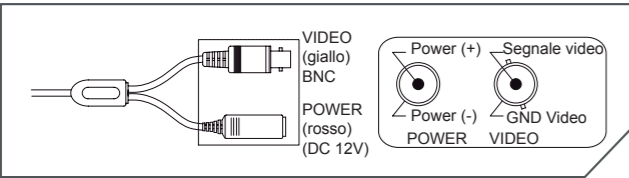
I

5. Specifiche

MODELLO	46617.550D
Tipo di sensore	1/3" 1.3Mega SONY Exmor Sensor (Imx138)
Risoluzione	1000TV Linee
Pixel effettivi	1305(H) X 1049(V), 1.37M Pixels
Pixel totali	1312(H) X 1069(V), 1.40M Pixels
Sistema scansione	Scansione progressiva
Rapporto Segnale/Rumore	Più di 50dB
Frame rate	MAX 50P/60P
Uscita video	CVBS : 1.0Vp-p/75 Ohm
Illuminazione minima	0 Lux (IR LED ON)
OBIETTIVO	DC / MANUALE
Velocità otturatore elettronico	AUTO / Manuale (1/60Sec ~ 1/60000Sec) / SFARFALLIO
OSD	Incorporato
BLC	O
HSBLC	O
Ampia gamma dinamica (WDR)	ON (BASSO, MEDIO, ALTO) / OFF
WDR digitale	ON (BASSO, MEDIO, ALTO) / OFF
Funzione giorno/notte	Color / BW / Auto / EXT
Bilanciamento del bianco	AUTO / AUTO ext / AWC -> SET / MANUAL
Funzione SMART-IR	0-20 (Livello regolabile), Default : 0
Funzione SENSE-UP	x64, Default : x8
Rilevamento del movimento	ON / OFF (4 zone programmabili)
Tracciamento del movimento (Zoom rapido)	ON / OFF
Uscita OSD per Anti spostamento	ON / OFF
Uscita OSD per Anti oscuramento	ON / OFF
3D DNR	OFF / BASSO / MEDIO / ALTO
Defog	ON (AUTO / MANUAL) / OFF
Luminosità	0-20 (Livello regolabile), Default : 10
AGC	0-20 (Livello regolabile), Default : 20
Oscuramento aree private	ON / OFF (16 zone programmabili)
Specchio / FLIP verticale	ON / OFF
Nitidezza	0-15 (Livello regolabile), Default : 7
Compensazione luce circostante (LSC)	ON / OFF
RS-485 (protocollo)	Disponibile
Angolo di visione	WIDE 4:3 / Normale / WIDE 16:9
USCITA CVBS	Selezionabile NTSC/PAL
Comunicazione	Comando coassiale
Consumo energetico	IR LED ON: 700mA Max
Alimentazione	12Vdc
Lens (obiettivo)	Obiettivo DC Auto Iris Varifocal (5mm-50mm)
Dimensioni (L x A x P)	100mm(L) * 100mm(A) * 210mm(P)
Peso	1400g

I

**6. Collegamento dei cavi**



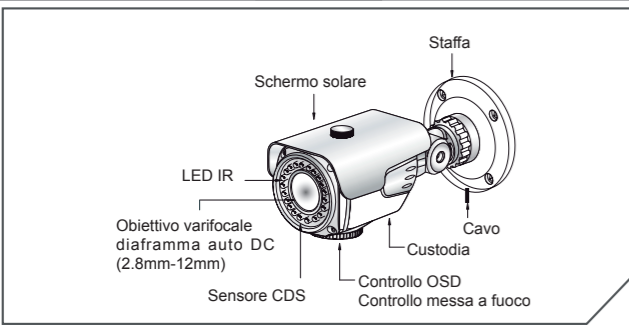
Funzione giorno/notte reale (Funzione giorno/notte reale con ICR)



OSD

Svitare la vite per agire con focus e zoom. Riavvitare dopo la regolazione.

**7. Collegamento della telecamera**



I

**8. Imballo**



I

**2. Safety Instructions**

**Precautions for use**

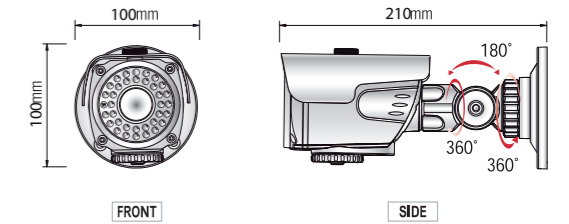
- This camera should be installed by qualified personnel only
- There are no user serviceable parts inside
- Do not disassemble this camera other than to make initial adjustments
- Use a UL approved regulated 24 volt AC or 12 volt DC power supply
- Use appropriate low voltage power cable to prevent fire or electrical shock
- Please insure that your installation area can support the weight of the camera

**Please handle this camera carefully**

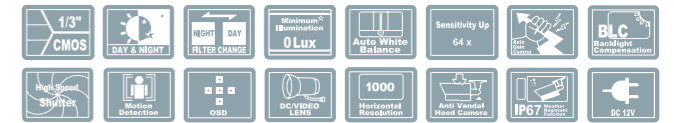
- Do not use a strong or abrasive detergent when cleaning the camera
- Do not expose the camera to direct sun
- Do not install camera in places where humidity is high
- Do not install near cooling or heating device
- Do not expose camera to rain or moisture

EN

**3. Dimension**



**4. Key Features**



- 1/3" 1.3Mega SONY Exmor Sensor
- High Resolution : 1000TVL
- Min. Illumination : 0Lux
- Real WDR
- No Noise, Ghosting Effect with DNR
- Ultra High Definition : Superior Low-light performance
- True Day/Night with ICR
- Power DC 12V

EN

**1. Precautions**

Do not install the camera in extreme temperature conditions.

Only use the camera under conditions where temperatures are between -10°C and +50°C. Be especially careful to provide ventilation when operating under high temperatures.

Do not install or use the camera in an environment where the humidity is high.

Do not install or use the camera in an environment where the humidity is high.

Do not install the camera under unstable lighting conditions.

Severe lighting change or flicker can cause the camera to work improperly.

Do not touch the front lens of the camera.

This is one of the most important parts of the camera. Be careful not to leave fingerprints on the lens cover.

Never keep the camera pointed directly at strong light.

It can cause malfunctions to occur.

Do not drop the camera or subject it to physical shocks.

Housing damage can compromise weatherproof ratings.

Do not expose the camera to rain or spill liquids on it.

If it gets wet, wipe dry immediately. Liquids can contain minerals that corrode the electronic components.

Do not expose the camera to radioactivity.

If exposed to radioactivity the CCD will fail.

**NOTE**

- \* If the camera is exposed to spotlight or object reflecting strong light, smear or blooming may occur.
- \* please check that the power satisfies the normal specification before connecting the camera.

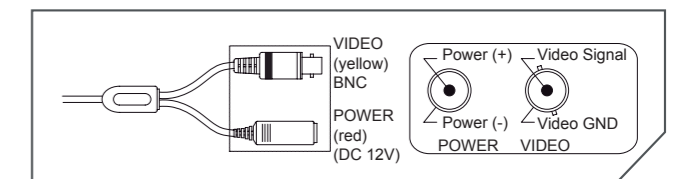
EN

**5. Specifications**

MODEL	46617.550D
Image Sensor	1/3" 1.3Mega SONY Exmor Sensor (Imx138)
Resolution	1000TV Lines
Effective Pixels	1305(H) X 1049(V), 1.37M Pixels
Total Pixels	1312(H) X 1069(V), 1.40M Pixels
Scanning System	Progressive Scan
S/N Ratio	More than 50dB
Frame rate	MAX 50P/60P
Video Output	CVBS : 1.0Vp-p/75 Ohm
Minimum Illumination	0Lux(IR LED ON)
LENS	DC/MANUAL
Electronic Shutter Speed	AUTO / Manual(1/60Sec ~ 1/60000Sec) / FLICKER
OSD	Built-in
BLC	O
HSBLC	O
WDR (Wide Dynamic Range)	ON(LOW/MIDDLE/HIGH) / OFF
Digital WDR	ON(LOW/MIDDLE/HIGH) / OFF
Day&Night	Color/BW/Auto/EXT
White Balance	AUTO/AUTO ext/AWC->SET/MANUAL
Smart-IR	0-20(Level Adjustable), Default : 0
Sense-Up	x64, Default : x8
Motion Detection	ON / OFF (Programmable 4 Zones)
Motion Tracking (Quick Zoom)	ON/OFF
OSD output for Anti Shifting	ON/OFF
OSD output for Anti Blocking	ON/OFF
3D DNR	OFF/LOW/MIDDLE/HIGH
Defog	ON(AUTO/MANUAL) / OFF
Brightness	0-20 (Level Adjustable), Default : 10
AGC	0-20 (Level Adjustable), Default : 20
Privacy Masking	ON / OFF (Programmable 16 Zones)
Mirror / V-FLIP	ON/OFF
Sharpness	0-15 (Level Adjustable), Default : 7
LensShading Compensation (LSC)	ON/OFF
RS-485(Protocol)	Available
View Angle	WIDE 4:3 / Normal / WIDE 16:9
CVBS OUTPUT	NTSC / PAL selectable
Communication	Coaxial Control
Poewr Consumption	IR LED ON:700mA Max
Power Supply	DC 12V
Lens	DC Auto Iris Varifocal Lens(5mm-50mm)
Dimension	100mm(W) * 100mm(H) * 210mm(D)
Weight	1400g

EN

**6. Cable Connection**



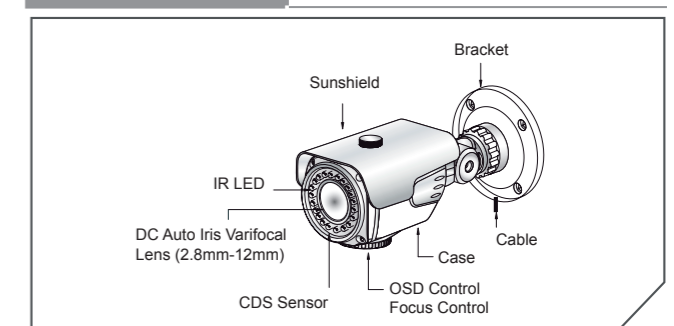
True Day & Night (True Day/Night with ICR)



Unscrew the screw to act with focus and zoom. Screw after adjustment.

OSD

**7. Camera Connection**



EN



Il simbolo della freccia a forma di fulmine inserito in un triangolo equilatero serve ad avvertire l'utente della presenza di tensione elettrica pericolosa non isolata, all'interno del contenitore del prodotto, che può essere di intensità tale da costituire pericolo di scossa elettrica per le persone.



Il simbolo del triangolo con il punto esclamativo serve ad avvisare l'utente della presenza di importanti istruzioni di funzionamento e manutenzione (assistenza) nella documentazione che accompagna il dispositivo.

INFORMAZIONI: Questo apparecchio è stato testato ed è risultato conforme ai limiti stabiliti per i dispositivi digitali di Classe A, ai sensi della Parte 15 degli standard FCC e CE.

Questi limiti sono progettati per offrire protezione adeguata contro le interferenze dannose quando l'apparecchiatura è utilizzata in un ambiente commerciale.

L'attrezzatura genera, utilizza e può irradiare frequenze radio e, se non installata e utilizzata secondo il manuale di istruzioni, può provocare interferenze dannose alle comunicazioni radio.

L'utilizzo di questa attrezzatura in aree residenziali può causare interferenze dannose che l'utente potrebbe dover correggere a proprie spese.

AVVERTENZE: I cambiamenti o le modifiche non espressamente approvati dal costruttore potrebbero invalidare il diritto dell'utente a utilizzare l'apparecchiatura.

ATTENZIONE: Per evitare il rischio di scosse elettriche e incendi:  
NON utilizzare fonti di alimentazione diverse da quelle specificate.

L'installazione deve essere effettuata da un tecnico qualificato e deve essere conforme a tutte le normative locali.

I