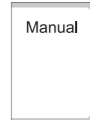


7. Package



Camera
1EA



Manual
Instruction manual
1EA



Screw
1EA



L-Wrench
1EA

8. Switch from AHD to CVBS



OSD Wired
Remote Controller

1) Click to the left (L) 3 Times and push Enter > AHD

2) Click to the Right (R) 3 Times and push Enter > CVBS

EN



The lightning flash with an arrowhead symbol, within an equilateral triangle is intended to alert the user to the presence of uninsulated dangerous voltage within the product's enclosure that may be of sufficient magnitude to constitute a risk of electric shock to persons.



The exclamation point within an equilateral triangle is intended to alert the user to the presence of important operating and maintenance (servicing) instructions in the literature accompanying the appliance.

INFORMATION - This equipment has been tested and found to comply with limits for a Class A digital device, pursuant to part 15 of the FCC Rules & CE Rules. These limits are designed to provide reasonable protection against harmful interference when the equipment is operated in a commercial environment. This equipment generates, uses, and can radiate radio frequency energy and, if not installed and used in accordance with the instruction manual, may cause harmful interference to radio communications.

Operation of this equipment in a residential area is likely to cause harmful interference in which case the user will be required to correct the interference at their own expense.

WARNING - Changes or modifications not expressly approved by the manufacturer could void the user's authority to operate the equipment.

CAUTION : To prevent electric shock and risk of fire hazards:

Do NOT use power sources other than those specified.

This installation should be made by a qualified service person and should conform to all local codes.

EN

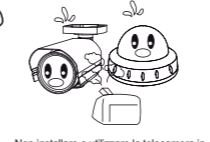
1. Precauzioni

Non installare la telecamera in condizioni di temperatura estreme.



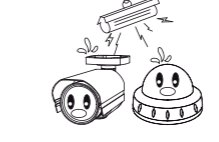
Utilizzare la telecamera solo in condizioni di temperatura compresa fra +10°C e +50°C. Prestare particolare attenzione a garantire un'adeguata ventilazione quando la telecamera opera a temperature elevate.

Non installare o utilizzare la telecamera in ambienti con valori di umidità elevati.



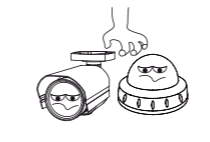
Non installare o utilizzare la telecamera in ambienti con valori di umidità elevati.

Non installare la telecamera in condizioni di luminosità instabile.



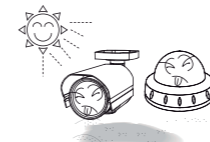
Sbalzi di illuminazione o sfarfallii possono portare la telecamera a funzionare in modo improprio.

Non toccare l'obiettivo anteriore della telecamera.



Questa è una delle parti più importanti della telecamera. Fare attenzione a non lasciare impronte sulla copertura dell'obiettivo.

Non rivolgere la telecamera verso fonti luminose ad alta intensità.



Ciò potrebbe causare un malfunzionamento.

Non lasciar cadere la telecamera e non sottoporla a urti.



I danni alla scocca potrebbero compromettere l'indice di resistenza alle intemperie.

NOTA

* Se la telecamera è esposta a faretti o a oggetti che riflettono la luce in modo intenso, l'immagine può presentare striature o effetto blooming.

* Verificare che l'alimentazione soddisfi le normali specifiche prima di collegare la telecamera.



Se si bagna, asciugare immediatamente. I liquidi possono contenere minerali che corrodono i componenti elettronici.



Se esposto a radioattività, il CCD smette di funzionare.

EN

EN

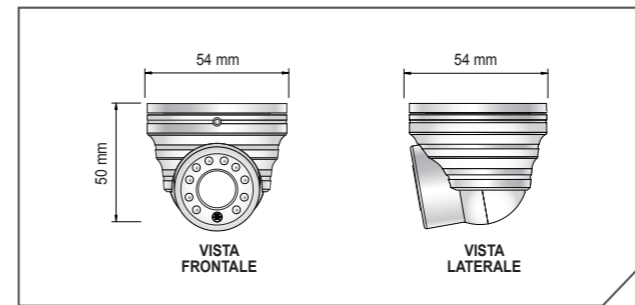
Manuale per il collegamento e l'uso
Installation and operation manual



46523.036B

Telecamera Mini Dome AHD IR 2 Mpx, obiettivo 3,6 mm
AHD Mini Dome True Day&Night IR Camera 3,6 mm lens

3. Dimensioni



4. Caratteristiche principali



- Sensore 1/2 8" SONY 2 Mega Exmor CMOS
- Illuminazione Minima: 0 lux
- Nessun rumore con DNR inserito
- Massima risoluzione: Immagine nitida e vivida nell'oscurità totale
- Funzione giorno/notte reale con ICR
- Alimentazione a 12 Vdc

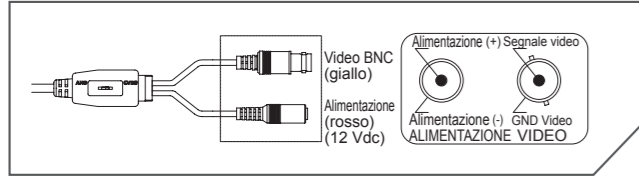
EN

4. Specifiche

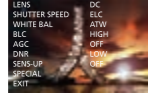
	46523.036B
Tipo di sensore	Sensore 1/2 8" SONY 2 Mega Exmor CMOS
Pixel effettivi	1984(H) X 1105(V), 2.19M Pixels
Pixel Totali	2000(H) X 1121(V), 2.24M Pixels
Risoluzione	1920 x 1080 (1080p@30f / 1080p@25f) 1280 x 720 (720p@60f / 720p@50f)*
Sistema di scansione	Scansione progressiva
Illuminazione minima	0 Lux (IR LED ON)
Uscita video	1.0Vp-p Composito, 75 Ohms(AHD OFF) 1.0Vp-p AHD (Alta definizione analogica) 75 Ohms (CVBS OFF)
Rapporto segnale/rumore	Più di 50 dB
Lens (obiettivo)	3.6 mm Fixed Board Lens
AGC	0 ~ 15 (Livello regolabile)
Velocità otturatore	AUTO / FLK / 1/30(1/25)Sec ~ 1/50000Sec, x2, x4, x6, x8, x10, x15, x20, x25, x30
Limiosità	0 ~ 100 Livello regolabile
Funzione Sense-Up	OFF/AUTO (x2 ~ x30)
BLC	OFF Basso, Medio, Alto
HSBLC	1 ~ 100 Livello regolabile
D-WDR	OFF/ON/AUTO
Rilevamento del movimento	OFF/ON (4 Zone)
Uscita allarme	0
Mascheramento	OFF/ON (4 Zone)
Comunicazione	AHD : DVR UTC Controllo
Day & Night	Auto (AGC) / Day / Night / Ext
Smart-IR	0~15 Livello regolabile
Bilanciamento del bianco	ATW (1.700K ~ 11.000K) / AWC > Set / Manuale /AWB
Riduzione rumore	2D, 3DNR
Specchio	H-Rev / V-Rev / Rotazione
Freeze	OFF/ON
Nitidezza	0~10 Livello regolabile
DEFOG	OFF/AUTO
Correzione di GAMMA	USER/0.45 ~ 1.0
LSC	OFF/ON
Titolo camera	OFF/ON
Lingue	ENG/ARB/HEB/TUR/NED/POR/RUS/POL/ SPA/ITA/FRA/GER/KOR/CHN1/CHA2/JPN
Correzione difetti	Live DPC / Statico DPC (Bianco : 2048, Nero : 128)
Alimentazione	12 Vdc
Assorbimento	IR LED ON:300 mA Max
Temperatura di esercizio	-20°C ~+60°C (Umidità : 20%RH ~ 95%RH)
Temperatura di stoccaggio	-10°C ~ +50°C (Umidità : 20%RH ~ 80%RH)
Dimensioni (L x A x P)	54 mm (W) * 50 mm (H) * 54 mm (D)
Peso	300g

EN

5. Collegamento dei cavi

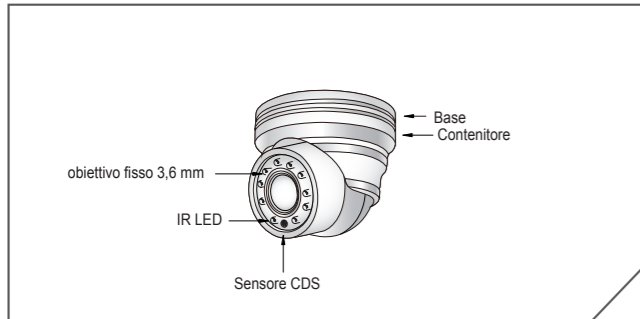


True Day & Night
(True Day & Night con ICR)



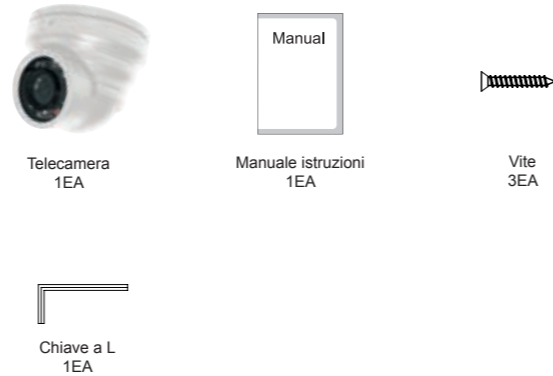
OSD

6. Conessioni telecamera



I

7. Imballaggio



8. Commutatore da AHD a CVBS

- 1) Fare clic a sinistra (L) 3 volte e premere Invio > AHD
- 2) Fare clic a destra (R) 3 volte e premere Invio > CVBS

I

2. Safety Instructions

Precautions for use

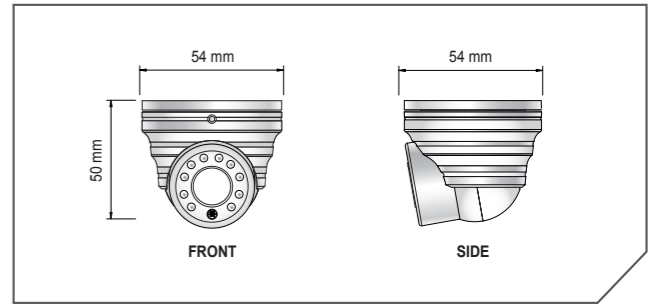
- This camera should be installed by qualified personnel only
- There are no user serviceable parts inside
- Do not disassemble this camera other than to make initial adjustments
- Use a UL approved regulated 12 volt DC power supply
- Use appropriate low voltage power cable to prevent fire or electrical shock
- Please insure that your installation area can support the weight of the camera

Please handle this camera carefully

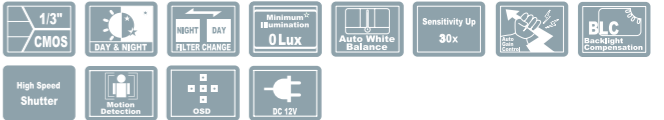
- Do not use a strong or abrasive detergent when cleaning the camera
- Do not expose the camera to direct sun
- Do not install camera in places where humidity is high
- Do not install near cooling or heating device
- Do not expose camera to rain or moisture

EN

3. Dimensions



4. Key Features



- 1/2 8" SONY 2 Mega Exmor CMOS Sensor
- Min. Illumination: 0 lux
- No Noise, Ghosting Effect with DNR
- Highest Resolution: Vivid Sharp Picture in completely darkness
- True Day/Night with ICR
- Power 12Vdc

EN



Il simbolo della freccia a forma di fulmine inserito in un triangolo equilatero serve ad avvertire l'utente della presenza di tensione elettrica pericolosa non isolata, all'interno del contenitore del prodotto, che può essere di intensità tale da costituire pericolo di scossa elettrica per le persone.



Il simbolo del triangolo con il punto esclamativo serve ad avvisare l'utente della presenza di importanti istruzioni di funzionamento e manutenzione (assistenza) nella documentazione che accompagna il dispositivo.

INFORMAZIONI: Questo apparecchio è stato testato ed è risultato conforme ai limiti stabiliti per i dispositivi digitali di Classe A, ai sensi della Parte 15 degli standard FCC e CE.

Questi limiti sono progettati per offrire protezione adeguata contro le interferenze dannose quando l'apparecchiatura è utilizzata in un ambiente commerciale.

L'attrezzatura genera, utilizza e può irradiare frequenze radio e, se non installata e utilizzata secondo il manuale di istruzioni, può provocare interferenze dannose alle comunicazioni radio.

L'utilizzo di questa attrezzatura in aree residenziali può causare interferenze dannose che l'utente potrebbe dover correggere a proprie spese.

AVVERTENZE: I cambiamenti o le modifiche non espressamente approvati dal costruttore potrebbero invalidare il diritto dell'utente a utilizzare l'apparecchiatura.

ATTENZIONE: Per evitare il rischio di scosse elettriche e incendi:

NON utilizzare fonti di alimentazione diverse da quelle specificate.

L'installazione deve essere effettuata da un tecnico qualificato e deve essere conforme a tutte le normative locali.

I

1. Precautions

Do not install the camera in extreme temperature conditions.

Do not install or use the camera in an environment where the humidity is high.

Do not install the camera under unstable lighting conditions.

Only use the camera under conditions where temperatures are between -10°C and +50°C. Be especially careful to provide ventilation when operating under high temperatures.

Do not install or use the camera in an environment where the humidity is high.

Severe lighting change or flicker can cause the camera to work improperly.

Do not touch the front lens of the camera.

Never keep the camera pointed directly at strong light.

Do not drop the camera or subject it to physical shocks.

This is one of the most important parts of the camera. Be careful not to leave fingerprints on the lens cover.

It can cause malfunctions to occur.

Housing damage can compromise weatherproof ratings.

Do not expose the camera to rain or spill liquids on it.

Do not expose the camera to radioactivity.

NOTE

* If the camera is exposed to spotlight or object reflecting strong light, smear or blooming may occur.

* please check that the power satisfies the normal specification before connecting the camera.

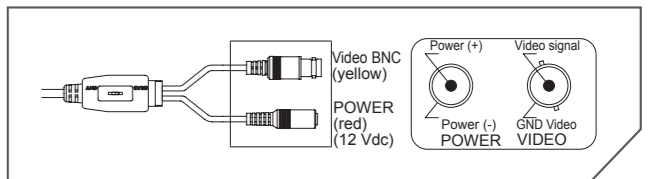
EN

4. Specifications

	46523.036B
Sensor type	1/2.8" SONY 2Mega Exmor CMOS Sensor
Effective pixels	1984 (H) x 1105 (V), 2.19M Pixels
Total pixels	2000 (H) x 1121 (V), 2.24M Pixels
Resolution	1920 x 1080 (1080p@30f / 1080p@25f) 1280 x 720 (720p@60f / 720p@50f)
Scanning system	Progressive Scan
Min. illumination	0 Lux (IR LED ON)
Video Output	1.0Vp-p Composite. 75 Ohms(AHD OFF) 1.0Vp-p AHD(Analog High Definition) 75 Ohms(CVBS OFF)*
S/N Ratio	More than 50dB
Lens	3.6mm Fixed Board Lens
AGC	0 ~ 15 Level Adjustable
Shutter Speed	AUTO / FLK / 1/30(1/25) Sec ~ 1/50000 Sec, x2, x4, x6, x8, x10, x15, x20, x25, x30
Brightness	0 ~ 100 Level Adjustable
Sens-UP	OFF/AUTO (x2 ~ x30)
BLC	OFF/ Low / Middle / High
HSBLC	1 ~ 100 Level Adjustable
D-WDR	OFF/ON/AUTO
Motion Detection	OFF/ON (4 Zone)
Alarm Output	0
Privacy Masking	OFF/ON (8 Zone)
Communication	CVBS : Coaxial I/F Controller (UTC) AHD : DVR UTC Control
Day & Night	Auto (AGC) / Day / Night/Ext
Smart -IR	0-15 Level Adjustable
White Balance	ATW(1,700K ~ 11,000K) / AWC > Set / Manual / AWB
Digital Noise Reduction	2D, 3DNR
Mirror	H-Rev / V-Rev / ROTATE
Freeze	OFF/ON
Sharpness	0-10 Level Adjustable
DEFOG	OFF/AUTO
GAMMA Correction	USER/O.45 ~ 1.0
Lens Shading(LSC)	OFF/ON
Camera Title(Camera ID)	OFF/ON
Language	ENG/ARB/HEB/TUR/NED/POR/RUS/POL/SPA/ ITA/FRA/GER/ KOR/CHN1/CHA2/JPN
Defect (White pix mask)	Live DPC / Static DPC (White : 2048, Black : 128)
Power Source	12 Vdc
Power Consumption	IR LED ON:300mA Max
Storage Temperature	-20°C ~ +60°C (Humidity : 20%RH ~ 95%RH)
Operating Temperature	-10°C ~ +50°C (Humidity : 20%RH ~ 80%RH)
Dimension(W x H x D)	54mm(W) * 50mm(H) * 54mm(D)
Weight	300g

EN

5. Cable Connection

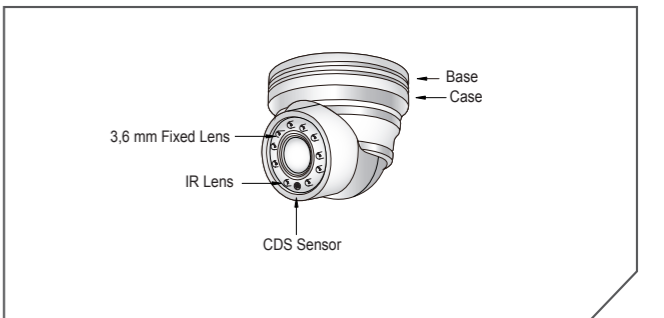


True Day & Night
True Day/Night with ICR



OSD

6. Camera connection



EN