

Idea **8000**
16580 **08480**

DESCRIZIONE.

Termostato elettronico per controllo ON/OFF della temperatura ambiente (riscaldamento), con possibilità di ciclo fisso di riduzione, dispositivo di controllo della temperatura di classe I (contributo 1%), uscita a relè in scambio 5 A 250 V~, alimentazione 230 V~ 50/60 Hz - 3 moduli.

CAMPO DI APPLICAZIONE.

L'apparecchio è adatto a controllare la temperatura ambiente agendo sul circuito di alimentazione del bruciatore o della pompa di circolazione (riscaldamento), con possibilità di inserimento della riduzione notturna fissa (risparmio energetico).

PRINCIPALI CARATTERISTICHE.

- Alimentazione: 230 V~ ±10% 50-60 Hz
- Assorbimento tipico: 3 VA
- Uscita: a relè con contatto pulito in scambio 6(2) A 230 V~
- Tipo di regolazione: ON/OFF
- Differenziale termico: 1 °C
- Campo di regolazione: +5 °C - +35 °C
- Grado di protezione: IP40
- Apparecchi di classe II:
- Numero di cicli manuali: 3.000
- Numero di cicli automatici: 100.000
- Tipo di apertura dei contatti: microdisconnessione
- Tipo di azione: 1B
- Indice di tracking: PT1175
- Situazione di inquinazione: normale
- Temperatura ambiente durante il trasporto: -25 °C +60 °C
- Temperatura di funzionamento: 0 °C +40 °C
- Classificazione ErP (Reg. UE 811/2013): classe I, contributo 1%
- Classe del software: A

INSTALLAZIONE.

L'apparecchio deve essere installato in scatole da incasso o da parete con supporti e placche Idea o 8000 a un'altezza di 1,5 m dal piano di calpestio, in una posizione idonea alla corretta rilevazione della temperatura ambiente, evitando l'installazione in nicchie, dietro porte e tende o zone influenzate da fonti di calore o fattori atmosferici; **in particolare si deve evitare l'installazione su pareti perimetrali o in associazione ad apparecchi che generano calore (es. regolatori o lampade).** Va utilizzato in luoghi asciutti e non polverosi a temperatura compresa tra 0 °C e +40 °C.

UTILIZZO.

- Impostare il funzionamento desiderato mediante il commutatore OFF :
 - posizione OFF: il termostato è spento
 - posizione GIORNO : il termostato è predisposto per il controllo della temperatura al valore indicato dalla manopola graduata
 - posizione NOTTE : come per la posizione GIORNO ma la temperatura impostata è diminuita automaticamente di 4 °C (riduzione notturna fissa)
- Per impostare la temperatura di comfort, posizionare la manopola sul valore di temperatura desiderato
- Led rosso: se acceso indica che l'uscita a relè è attiva (la temperatura impostata non è raggiunta)
- Led verde: se acceso indica l'attivazione della riduzione notturna fissa di 4 °C

REGOLE DI INSTALLAZIONE.

- L'installazione deve essere effettuata da personale qualificato con l'osservanza delle disposizioni regolanti l'installazione del materiale elettrico in vigore nel paese dove i prodotti sono installati.
- Prima di operare sull'impianto togliere la tensione di rete agendo sull'interruttore generale.
- Utilizzare i conduttori isolati di colore giallo/verde solo per il collegamento di terra.
- Verificare che la sezione dei conduttori di alimentazione sia adeguata al carico alimentato ed in ogni caso non inferiore a 1,5 mm².
- Serrare accuratamente i conduttori nei morsetti, in quanto serraggi imperfetti possono provocare surriscaldamenti fino a temperature sufficienti ad innescare un incendio.

CONFORMITÀ NORMATIVA.

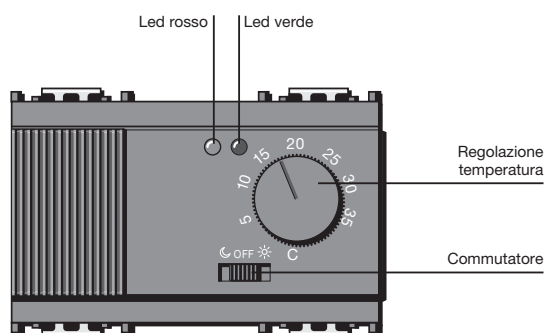
Direttiva BT. Direttiva EMC. Norme EN 60730-1, EN 60730-2-9. Regolamento REACh (UE) n. 1907/2006 - art.33. Il prodotto potrebbe contenere tracce di piombo.



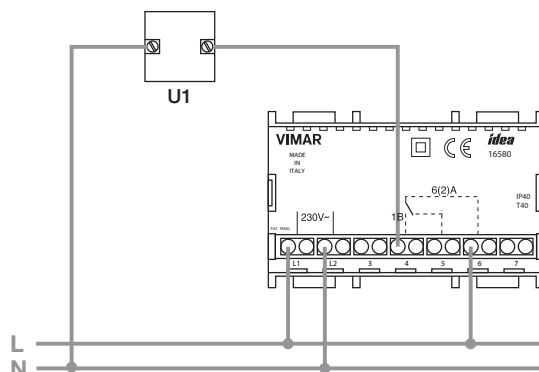
RAEE - Informazione agli utilizzatori

Il simbolo del cassonetto barrato riportato sull'apparecchiatura o sulla sua confezione indica che il prodotto alla fine della propria vita utile deve essere raccolto separatamente dagli altri rifiuti. L'utente dovrà, pertanto, conferire l'apparecchiatura giunta a fine vita agli idonei centri comunali di raccolta differenziata dei rifiuti elettotecnici ed elettronici. In alternativa alla gestione autonoma, è possibile consegnare gratuitamente l'apparecchiatura che si desidera smaltire al distributore, al momento dell'acquisto di una nuova apparecchiatura di tipo equivalente. Presso i distributori di prodotti elettronici da superficie di vendita di almeno 400 m² è inoltre possibile consegnare gratuitamente, senza obbligo di acquisto, i prodotti elettronici da smaltire con dimensioni inferiori a 25 cm. L'adeguata raccolta differenziata per l'avvio successivo dell'apparecchiatura dismessa al riciclaggio, al trattamento e allo smaltimento ambientalmente compatibile contribuisce ad evitare possibili effetti negativi sull'ambiente e sulla salute e favorisce il riutilizzo e/o riciclo dei materiali di cui è composta l'apparecchiatura.

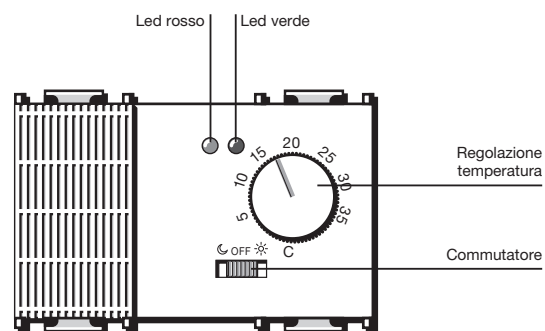
16580 - 16580.B
 Vista frontale, comandi e led.



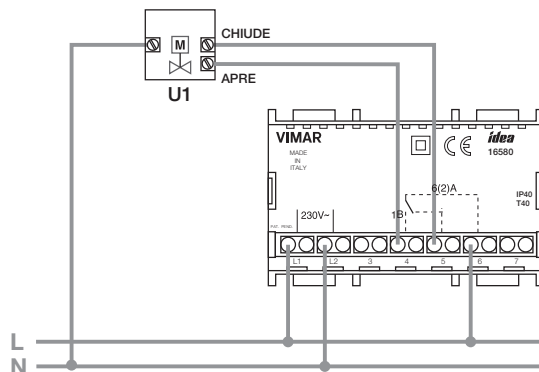
Schema elettrico.
 Pompe di circolazione, bruciatori, elettrovalvole.



08480
 Vista frontale, comandi e led.



Schema elettrico.
 Valvole motorizzate.



Idea **8000**
16580 **08480**

DESCRIPTION.

Electronic thermostat for ON/OFF ambient temperature control (heating), with possibility of fixed temperature reduction cycle, class I temperature control device (contribution 1%), change-over relay output 5 A 230 V~, power supply 230 V~ 50/60 Hz - 3 modules.

SCOPE.

The chronothermostat is suitable for ambient temperature control by regulating the supply circuit of the burner or heat pump (heating), with the option of entering the fixed nighttime reduction (energy saving).

CHARACTERISTICS.

- Supply voltage: 230 V~ ±10% 50-60 Hz
- Average absorption: 3 VA
- Output: 6(2) A 230 V~ change-over relay output
- Type of regulation: ON/OFF
- Hysteresis: 1 °C
- Thermostat operating range: +5 °C - +35 °C
- Protection degree: IP40
- Class II equipment:
- Number of manual cycles: 3.000
- Number of automatic cycles: 100.000
- Type of contact opening: micro-disconnect
- Type of action: 1B
- Tracking index: PTT175
- Pollution status: normal
- Ambient temperature range during transport: -25 °C +60 °C
- Operating temperature: 0 °C +40 °C
- ErP classification (Reg. EU 811/2013): class I, contribution 1%
- Software class: A

INSTALLATION.

The thermostat must be installed in flush or surface mounting boxes with Idea or 8000 mounting frames and cover plates at a height of 1,5 m above floor level, in an appropriate position for measuring the ambient temperature; do not position the instrument inside niches, behind doors and curtains, close to heat sources or in areas influenced by outside weather conditions.

In particular, it should not be installed on perimeter walls or near electrical devices which generate heat (e.g. dimmers or lamps). The thermostat is designed for use in dry, dust-free areas with an ambient temperature between 0 °C and +40 °C.

USING THE ELECTRONIC THERMOSTAT.

- Set the desired program through the frontal slide switch **OFF** :
 - OFF position: the thermostat is switched off
 - DAY position : the thermostat is preset for the control of the temperature at the value indicated by the control graduated knob
 - NIGHT position: as for the DAY position, but the set temperature is automatically lowered by 4 °C (fixed nighttime reduction)
- To set the comfort temperature, place the pointer of the knob at the value of the desired temperature (which is marked on the knob itself)
- Red LED: if lit, indicates that the relay output is active (the set temperature has not been reached)
- Green LED: if lit, indicates that the fixed nighttime reduction of 4 °C is activated

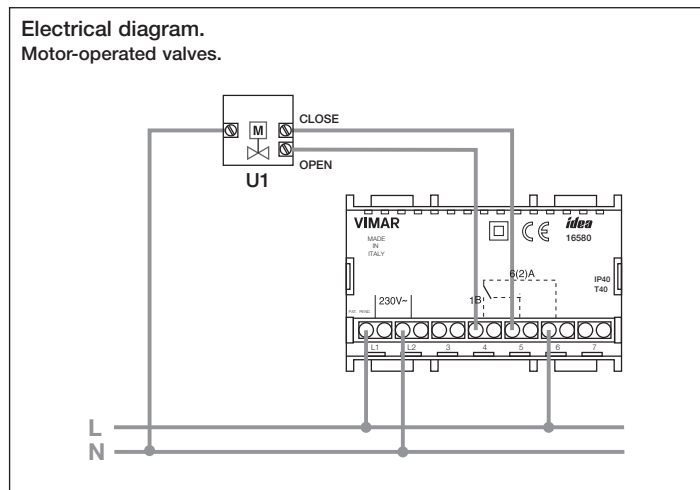
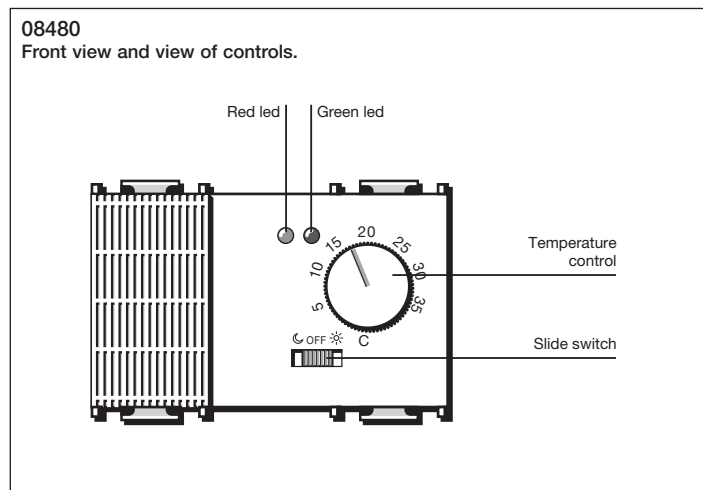
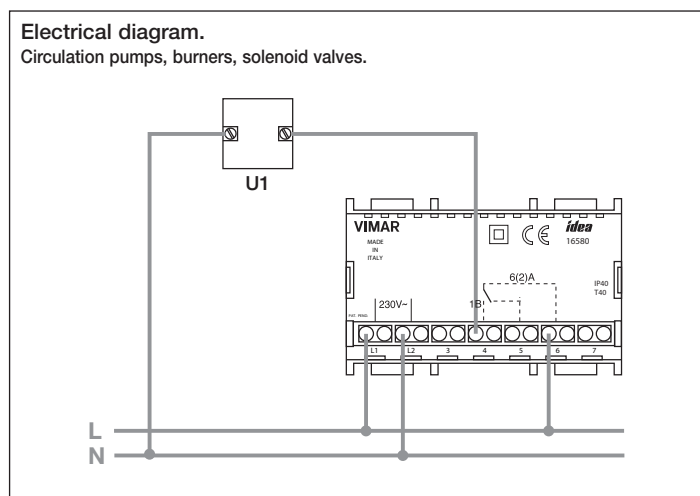
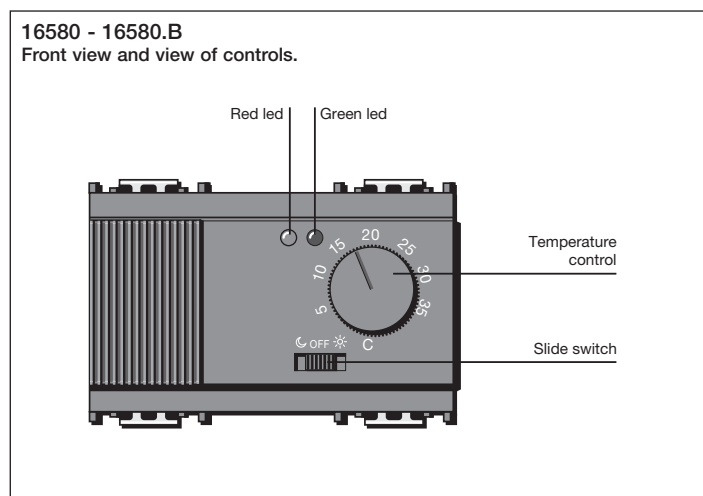
INSTALLATION RULES.

- Installation should be carried out by qualified personnel in compliance with the current regulations regarding the installation of electrical equipment in the country where the products are installed.
- Disconnect the mains acting on the main switch before operating on the system.
- Use the yellow/green insulated conductors only for the connection to the earthing circuit.
- Verify if the supply conductors cross-sectional area is sufficient for the feeded load, in any case it must never be less than 1.5 mm².
- Clamp fully, with care, the conductors in the terminals; faulty clamping can cause temperature rises high enough for a fire risk.

CONFORMITY TO STANDARDS.

LV Directive. EMC Directive.
 Standards EN 60730-1, EN 60730-2-9.
 REACH (EU) Regulation no. 1907/2006 – Art.33. The product may contain traces of lead.

WEEE - Information for users
 If the crossed-out bin symbol appears on the equipment or packaging, this means the product must not be included with other general waste at the end of its working life. The user must take the worn product to a sorted waste center, or return it to the retailer when purchasing a new one. Products for disposal can be consigned free of charge (without any new purchase obligation) to retailers with a sales area of at least 400 m², if they measure less than 25 cm. An efficient sorted waste collection for the environmentally friendly disposal of the used device, or its subsequent recycling, helps avoid the potential negative effects on the environment and people's health, and encourages the re-use and/or recycling of the construction materials.



Idea **8000**
16580 **08480**

DESCRIPTION.

Chronothermostat électronique de contrôle ON/OFF de la température ambiante (chauffage), avec possibilité de cycle fixe de réduction nocturne, dispositif de contrôle de la température classe I (contribution 1%), sortie à relais avec contact inverseur 5 A 250 V~, alimentation 230 V~ 50/60 Hz - 3 modules.

DOMAINE D'APPLICATION.

Cet appareil est en mesure de contrôler la température ambiante en agissant sur le circuit d'alimentation du brûleur ou du circulateur (chauffage), avec possibilité d'introduction de la réduction nocturne fixe (économie d'énergie).

CARACTERISTIQUES TECHNIQUES.

- Alimentation : 230 V~ ±10% 50-60 Hz
- Absorption typique : 3 VA
- Sortie : relais inverseur 6(2) A 230 V~
- Type de réglage : ON/OFF
- Hystérésis : 1 °C
- Plage de réglage : +5 °C - +35 °C
- Degré de protection : IP40
- Appareil de classe II:
- Nombre de cycles manuels : 3.000
- Nombre de cycles automatiques : 100.000
- Type d'ouverture des contacts : microdéconnexion
- Type d'action : 1B
- Indice de tracking : PTI175
- Effets en matière de pollution : normaux
- Température ambiante pendant le transport : -25 °C +60 °C
- Température de fonctionnement : 0 °C +40 °C
- Classification ErP (Rég. UE 811/2013): classe I, contribution 1%
- Classe du logiciel: A

INSTALLATION.

L'appareil doit être installé dans boîtes d'encastrement ou pour pose en saillie avec des supports et des plaques Idea ou 8000 à une hauteur de 1,5 m au-dessus du sol, dans une position appropriée au relevé de la température ambiante ; en évitant par conséquent l'installation dans des niches, derrière des portes et des rideaux ou des zones à proximité de sources de chaleur ou subissant l'influence de phénomènes et facteurs atmosphériques ; **il convient en particulier d'éviter toute installation de l'appareil sur des parois de périmètre ou avec des appareils générant de la chaleur (par exemple variateurs ou lampes)**. L'appareil devra être utilisé en lieux secs et à l'abri de la poussière, à une température comprise entre 0 °C et +40 °C.

UTILISATION DU THERMOSTAT ELECTRONIQUE.

- Sélectionner une programme à son choix avec l'interrupteur à glissement :
- position OFF: le thermostat est éteint
- position JOUR : le thermostat est programmé pour le réglage de la température sur la valeur indiquée par le bouton gradué de commande
- position NUIT : comme pour la position JOUR mais la température réglée baisse automatiquement de 4 °C (réduction nocturne fixe)
- Pour sélectionner la température de confort il faut placer l'index du potentiomètre gradué sur une valeur à son choix (marqué sur le potentiomètre même)
- Led rouge: lorsqu'elle est allumée cette diode indique que la sortie à relais est active (la température réglée n'est pas atteinte)
- Led verte: lorsqu'elle est allumée cette diode indique que la réduction nocturne fixe de 4 °C est activée

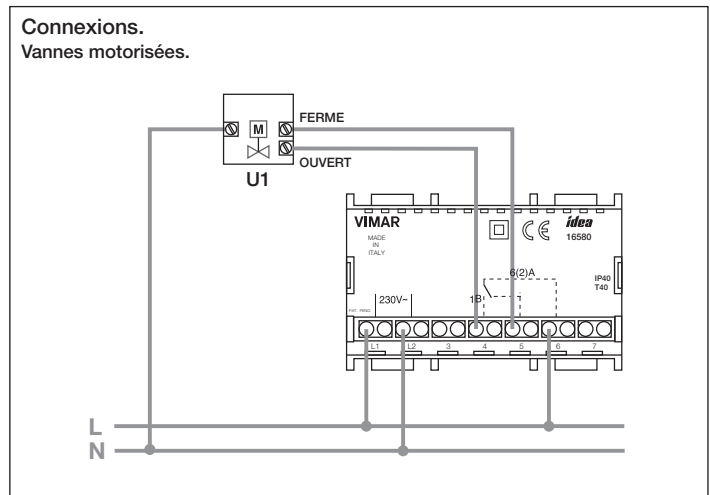
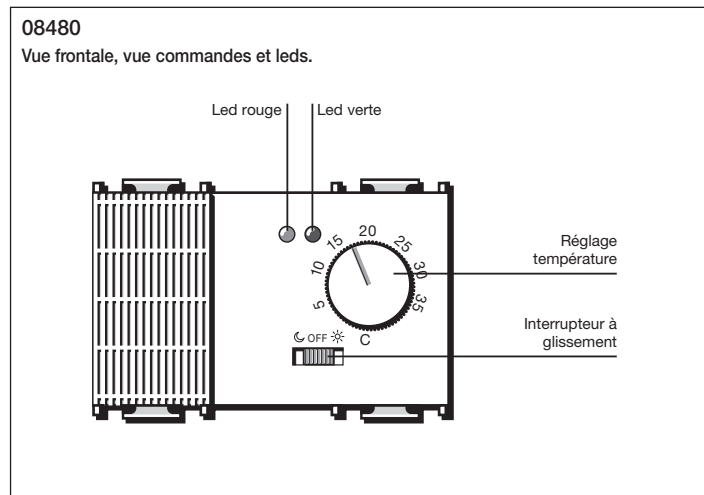
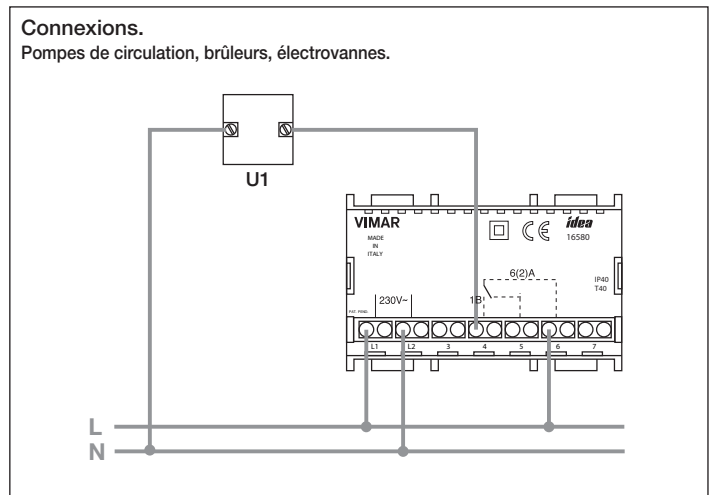
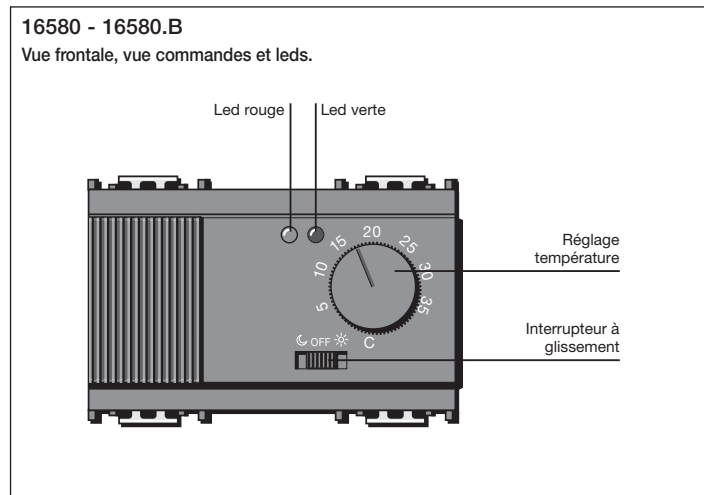
REGLES D'INSTALLATION.

- L'installation doit être confiée à des personnel qualifiés et exécutée conformément aux dispositions qui régissent l'installation du matériel électrique en vigueur dans le pays concerné.
- Couper l'alimentation en agissant sur l'interrupteur général avant d'intervenir sur l'installation.
- Utiliser les câbles isolés de couleur jaune/verte seulement pour la connexion au circuit de terre.
- Vérifier si la section des conducteurs d'alimentation est suffisante pour la charge alimentée, elle ne doit quand même jamais être inférieure à 1,5 mm².
- Serrer les conducteurs dans les bornes avec soin; un mauvais serrage peut provoquer un échauffement excessif avec risque d'incendie.

CONFORMITE AUX NORMES.

Directive BT. Directive EMC.
 Normes EN 60730-1, EN 60730-2-9.
 Règlement REACH (EU) n° 1907/2006 – art.33. Le produit pourrait contenir des traces de plomb.

DEEE - Informations pour les utilisateurs
 Le symbole du caisson barré, là où il est reporté sur l'appareil ou l'emballage, indique que le produit en fin de vie doit être collecté séparément des autres déchets. Au terme de la durée de vie du produit, l'utilisateur devra se charger de la remettre à un centre de collecte séparée ou bien au revendeur lors de l'achat d'un nouveau produit. Il est possible de remettre gratuitement, sans obligation d'achat, les produits à éliminer de dimensions inférieures à 25 cm aux revendeurs dont la surface de vente est d'au moins 400 m². La collecte séparée appropriée pour l'envoi successif de l'appareil en fin de vie au recyclage, au traitement et à l'élimination dans le respect de l'environnement contribue à éviter les effets négatifs sur l'environnement et sur la santé et favorise le réemploi et/ou le recyclage des matériaux dont l'appareil est composé.



Idea **8000**
16580 **08480**

DESCRIPCIÓN.

Termostato electrónico para control ON/OFF de la temperatura ambiente (calefacción), con posibilidad de ciclo fijo de reducción, dispositivo de control de la temperatura de clase I (aportación 1%), salida de relé conmutada 5 A 250 V~, alimentación 230 V~ 50/60 Hz - 3 módulos.

CAMPO DE APLICACIÓN.

El artefacto es idóneo para controlar la temperatura ambiente, gobernando el circuito de alimentación del quemador o de la bomba de circulación (calefacción). Es posible ajustar la disminución nocturna fija ("Ahorro Energético").

CARACTERÍSTICAS PRINCIPALES.

- Alimentación: 230 V~ ±10% 50-60 Hz
- Absorción típica: 3 VA
- Salida: mediante relé por contacto de intercambio 6(2) A 230 V~
- Tipo de regulación: ON/OFF
- Diferencial térmico: 1 °C
- Campo de regulación: +5 °C - +35 °C
- Grado de protección: IP40
- Artefactos de clase II:
- Número de ciclos manuales: 3.000
- Número de ciclos automáticos: 100.000
- Tipo de apertura de los contactos: microdesconexión
- Tipo de acción: 1B
- Índice de tracking: PTI175
- Situación de contaminación: normal
- Temperatura ambiente durante el transporte: -25 °C +60 °C
- Temperatura de funcionamiento: 0 °C +40 °C
- Clasificación ErP (Reg. UE 811/2013): clase I, contribución 1%
- Clase del software: A

INSTALACIÓN.

El artefacto se instala en cajas de empotrar o de superficie, con soportes y placas Idea o 8000, a 1,5 m de altura desde el nivel del piso. Ésta es la instalación idónea, para medir la temperatura ambiente. Vimar recomienda no instalar el artefacto en nichos, detrás de puertas o cortinas, ni en zonas que se encuentren en el radio de acción de fuentes de calor o de los agentes atmosféricos. **Por sobre todo, no instale el cronotermostato en las paredes perimétricas de la vivienda, ni junto a artefactos generadores de calor (como por ejemplo, reguladores o lámparas).** Instale el cronotermostato en lugares secos y sin polvo, cuya temperatura oscile entre los 0 °C y los +40 °C.

USO DEL TERMOSTATO ELECTRÓNICO.

- Ajuste el funcionamiento deseado mediante el conmutador OFF :
 - en la posición OFF: el termostato está apagado;
 - en la posición DÍA : el termostato está preparado para controlar la temperatura, con arreglo al valor que indica la ruedilla graduada.
 - posición NOCHE : igual que para la posición DÍA, con la diferencia de que la temperatura ajustada baja 4° C automáticamente (disminución nocturna fija).
- Para ajustar la temperatura de confort, ubique el indicador de la ruedilla en la temperatura deseada (se encuentra grabado en la propia ruedilla).
- Led rojo: cuando está encendido, indica que la salida por relé está activada (la temperatura no ha llegado al nivel ajustado).
- Led verde: cuando está encendido, indica que está activada la disminución nocturna fija de 4 °C.

REGLAS DE INSTALACIÓN.

- La instalación debe ser realizada por personal cualificado cumpliendo con las disposiciones en vigor que regulan el montaje del material eléctrico en el país donde se instalen los productos.
- Antes de realizar cualquier conexión, cortar la alimentación de corriente mediante el interruptor general.
- Utilizar cables aislados de color amarillo/verde sólo para las conexiones de tierra.
- Verificar que la sección de los conductores de alimentación sea adecuada para la carga y en ningún caso sea menor de 1,5 mm²
- Sujetar correctamente los cables a los terminales; una sujeción imperfecta puede provocar recalentamientos que podrían causar incendios.

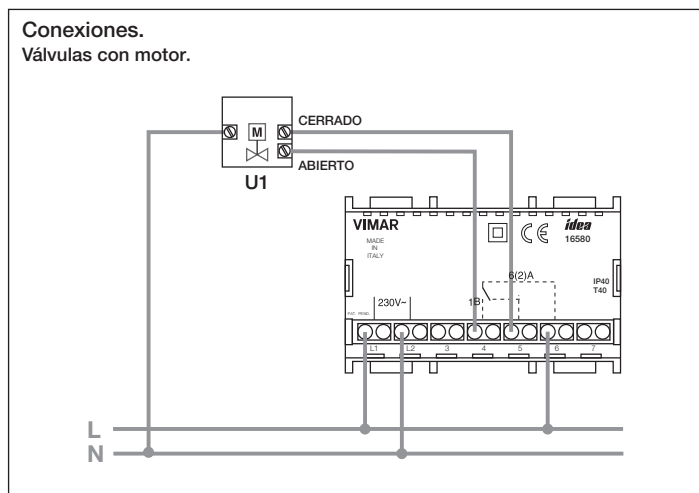
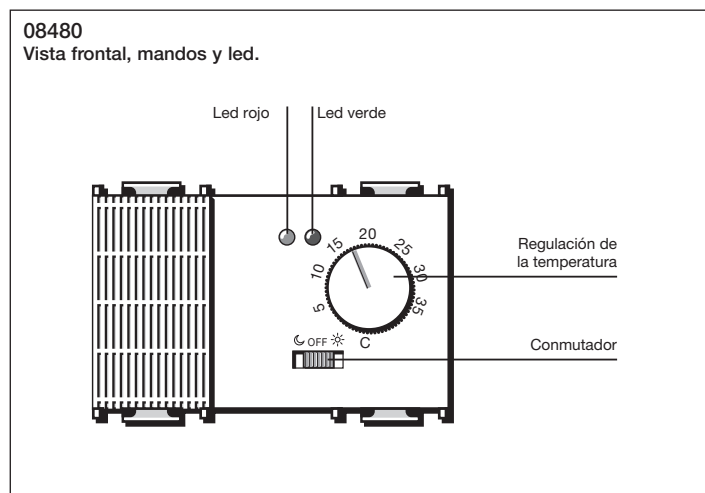
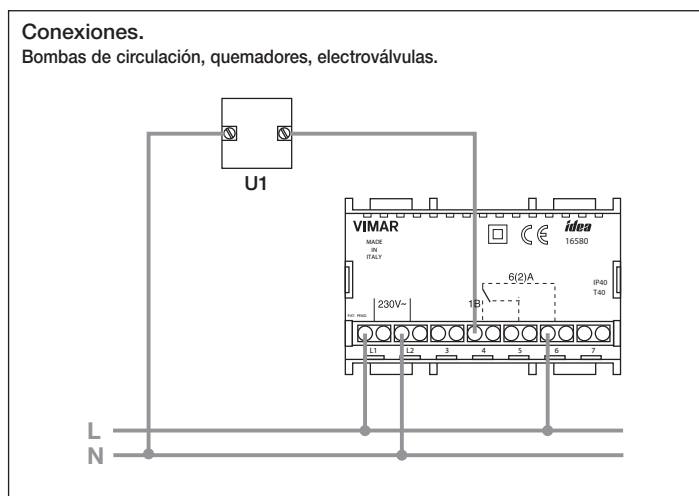
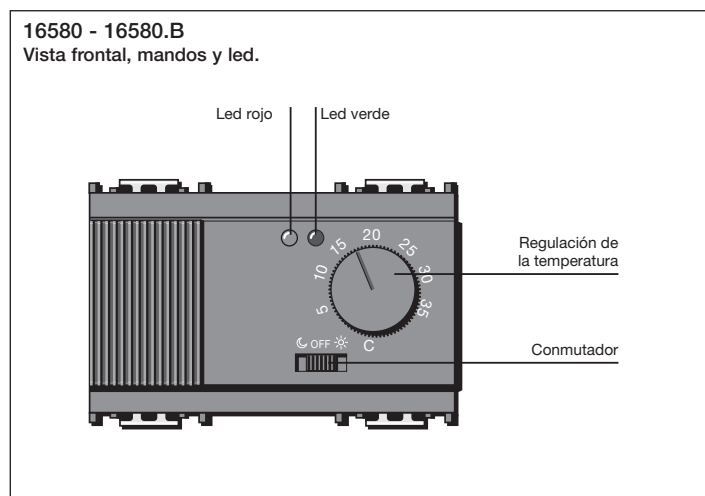
CONFORMIDAD CON LA NORMATIVA.

Directiva BT. Directiva EMC.
 Normas EN 60730-1, EN 60730-2-9.
 Reglamento REACH (UE) n. 1907/2006 – art.33. El producto puede contener trazas de plomo.



RAEE - Información para los usuarios

El símbolo del contenedor tachado, cuando se indica en el aparato o en el envase, indica que el producto, al final de su vida útil, se debe recoger separado de los demás residuos. Al final del uso, el usuario deberá encargarse de llevar el producto a un centro de recogida selectiva adecuado o devolvérselo al vendedor con ocasión de la compra de un nuevo producto. En las tiendas con una superficie de venta de al menos 400 m², es posible entregar gratuitamente, sin obligación de compra, los productos que se deben eliminar con unas dimensiones inferiores a 25 cm. La recogida selectiva adecuada para proceder posteriormente al reciclaje, al tratamiento y a la eliminación del aparato de manera compatible con el medio ambiente contribuye a evitar posibles efectos negativos en el medio ambiente y en la salud y favorece la reutilización y/o el reciclaje de los materiales de los que se compone el aparato.



Idea **8000**
16580 **08480**

BESCHREIBUNG.

Elektronischer Thermostat für die ON/OFF-Raumtemperaturregelung (Heizung), festprogrammierte Temperaturabsenkenzeiten, Temperaturregler der Klasse I (Beitrag 1%), Wechselrelaisausgang 5 A 250 V~, Stromversorgung 230 V~ 50/60 Hz - 3 Module

ANWENDUNGSBEREICH.

Das Gerät kontrolliert die Raumtemperatur durch Einwirkung auf den Versorgungskreis des Brenners oder der Umlaufpumpe (Heizung), Möglichkeit der Zuschaltung der Reduzierung der Nachttemperatur um einen fixen Wert (Energieersparnis).

WESENTLICHE DATEN.

- Spannungsversorgung: 230 V~ ±10% 50-60 Hz
- Typische Absorption: 3 VA
- Ausgang: potentialfreier Wechsler mit sauberem Kontakt 6(2) A 230 V~
- Regulierungsart: ON/OFF
- Hysterese: 1 °C
- Regulierbereich: +5 °C - +35 °C
- Schutzstufe: IP40
- Geräte der Klasse II:
- Anzahl der manuellen Zyklen: 3.000
- Anzahl der automatischen Zyklen: 100.000
- Art der Kontaktöffnung: Mikrotrennung
- Wirkungsweise: 1B
- Trackinganzeige: PT1175
- Verschmutzungspegel: normal
- Raumtemperatur während des Transports: -25 °C +60 °C
- Betriebstemperatur: 0 °C +40 °C
- ErP Klassifikation (Verord. EU 811/2013): Klasse I, Beitrag 1%
- Softwareklasse: A

INSTALLATION.

Das Gerät muss in Unterputzdose oder Aufputzdose installieren mit Einbaurahmen und Idea oder 8000 Abdeckrahmen, auf einer Höhe von 1,5 m vom Boden an einer Stelle installiert sein, die die richtige Erfassung der Raumtemperatur gestattet; zu vermeiden ist die Installation in Nischen, hinter Türen und Vorhängen oder in Bereichen, die durch Wärmequellen oder Wetterfaktoren beeinflusst werden. **Vermieden werden muss vor allem die Installation an Außenmauern oder in Verbindung mit Geräten, die Wärme abgeben (z.B. Regler oder Lampen).** Das Gerät ist an trockenen, staubfreien Stellen bei einer Temperatur zwischen 0 °C e +40 °C zu benutzen.

BENUTZUNG DES ELEKTRONISCHEN THERMOSTATS.

- Wählen Sie die gewünschte Funktionsart über den Umschalter OFF ON:
- Position OFF: Thermostat ausgeschaltet
- Position TAG : Das Thermostat ist zur Einstellung der Temperatur auf den über den Regler gewählten Temperaturwert voreingestellt.
- Position NACHT : gleiche Funktion wie für die Position TAG, jedoch mit automatischer Reduzierung der eingestellten Temperatur um 4 °C (fixe Reduzierung der Nachttemperatur)
- Stellen Sie den Regler zur Einstellung der "Komfort"-Temperatur so ein, dass der Zeiger des Reglers auf den gewünschten Temperaturwert gesetzt wird.
- Rotes Led: zeigt bei Aufleuchten an, dass das Relaisausgangsrelais aktiviert ist (eingestellte Temperatur nicht erreicht).
- Grünes Led: zeigt bei Aufleuchten an, dass die Reduzierung der Nachttemperatur um 4 °C aktiviert ist.

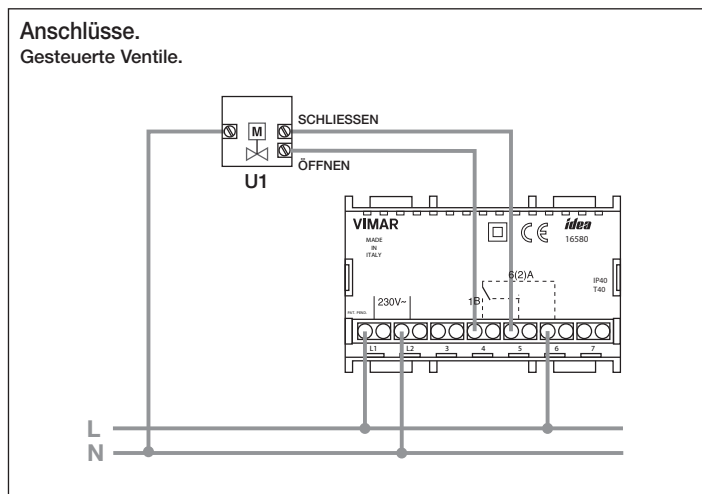
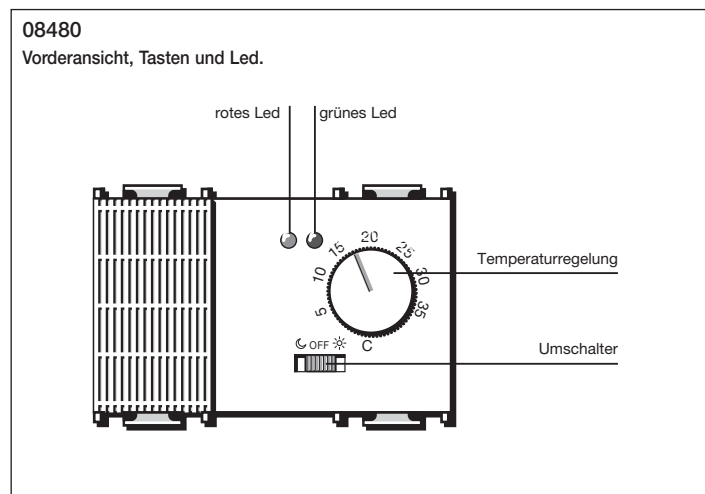
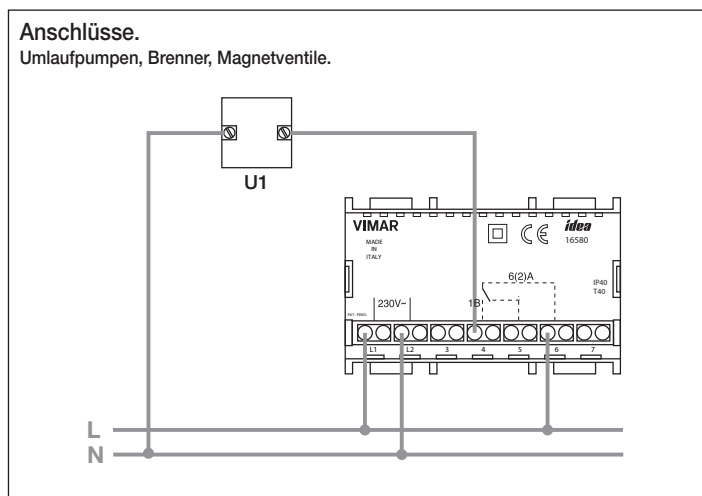
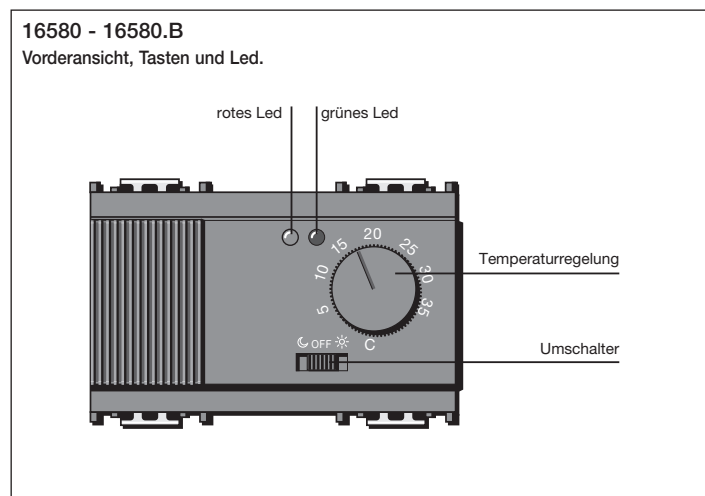
ANWEISUNGEN FÜR DIE INSTALLATION.

- Die Installation muss durch Fachpersonal gemäß den im Anwendungsland des Geräts geltenden Vorschriften zur Installation elektrischer Materials erfolgen.
- Vor Hantieren mit der Anlage die Netzspannung durch Betätigung des Hauptschalters ausschalten.
- Die gelb/grünen isolierten Leitungen nur für die Erdverbindung benutzen.
- Sicherstellen, dass der Durchmesser der Zufuhrkabel der Netzlast entspricht und in jedem Fall nicht unter 1,5 mm² liegt.
- Die Leitungen sorgfältig abklemmen, da ungenaue Fixierungen zu einer Überhitzung führen können, die Brandgefahr zur Folge hat.

ENTSPRECHUNG ZU DEN NORMEN.

Richtlinie BT. Richtlinie EMC.
 Normen EN 60730-1, EN 60730-2-9.
 REACH-Verordnung (EG) Nr. 1907/2006 – Art.33. Das Erzeugnis kann Spuren von Blei enthalten.

Elektro- und Elektronik-Altgeräte - Informationen für die Nutzer
 Das Symbol der durchgestrichenen Mülltonne auf dem Gerät oder seiner Verpackung weist darauf hin, dass das Produkt am Ende seiner Nutzungsdauer getrennt von den anderen Abfällen zu entsorgen ist. Nach Ende der Nutzungsdauer obliegt es dem Nutzer, das Produkt in einer geeigneten Sammelstelle für getrennte Müllentsorgung zu übergeben. Bei Händlern mit einer Verkaufsfläche von mindestens 400 m² können zu entsorgende Produkte mit Abmessungen unter 25 cm kostenlos und ohne Kaufzwang abgegeben werden. Die angemessene Mülltrennung für das dem Recycling, der Behandlung und der umweltverträglichen Entsorgung zugeführten Gerätes trägt dazu bei, mögliche negative Auswirkungen auf die Umwelt und die Gesundheit zu vermeiden und begünstigt den Wiedereinsatz und/oder das Recyclen der Materialien, aus denen das Gerät besteht.



Idea 8000
16580 08480

ΠΕΡΙΓΡΑΦΗ.

Ηλεκτρονικός θερμοστάτης για τον έλεγχο ON/OFF της θερμοκρασίας περιβάλλοντος (θέρμανση), με δυνατότητα σταθερού κύκλου μείωσης, μηχανισμός ελέγχου θερμοκρασίας κατηγορίας I (συνεισφορά 1%), έξοδος με ρελέ ανταλλαγής 5 A 230 V~, τροφοδοσία 230 V~ 50/60 Hz - 3 ειδικές.

ΠΕΔΙΟ ΕΦΑΡΜΟΓΗΣ.

Ο μηχανισμός είναι κατάλληλος για τον έλεγχο θερμοκρασίας χώρου επενεργώντας στο κύκλωμα τροφοδοσίας του καυστήρα ή του κυκλοφορητή (θέρμανση) ή στο κύκλωμα τροφοδοσίας του κλιματισμού (ψύξη), με δυνατότητα σταθερής μειωμένης θερμοκρασίας (μείωση ενέργειας).

ΚΥΡΙΑ ΧΑΡΑΚΤΗΡΙΣΤΙΚΑ.

- Τροφοδοσία: 230 V~ ±10% 50-60 Hz
- Τυπική απορρόφηση: 3 VA
- Έξοδος: ρελέ καθαρής μεταγωγικής επαφής 6(2) A 230 V~
- Τύπος ρύθμισης: ON/OFF
- Θερμική διαφορά: 1 °C
- Πεδίο ρύθμισης: +10 °C - +35 °C
- Βαθμός προστασίας: IP40
- Μηχανισμός κλάσεως II:
- Αριθμός χειροκίνητων κύκλων: 3.000
- Αριθμός αυτόματων κύκλων: 100.000
- Τύπος ανοίγματος επαφών: μικροαποσύνδεσης
- Τύπος ενεργοποίησης: 1B
- Ενδείξεις tracking: PT1175
- Κατάσταση ρύπανσης: κανονική
- Θερμοκρασία αποθήκευσης/μεταφοράς: -25 °C +60 °C
- Θερμοκρασία λειτουργίας: 0 °C +40 °C
- ErP Ταξινόμηση (Κανονισμό ΕΕ 811/2013): τάξη I, μερίδιο 1%
- Κλάση του software: A

ΕΓΚΑΤΑΣΤΑΣΗ.

Ο μηχανισμός πρέπει να εγκαθίσταται σε χωνευτά ή επίτοιχα κουτιά με βάσεις στήριξης και βάσεις σειράς Idea ή 8000 και σε ένα ύψος 1,5 m απο το δάπεδο, σε μία θέση ιδανική για την σωστή ανίχνευση της θερμοκρασίας περιβάλλοντος, αποφεύγοντας την εγκατάσταση σε εσοχές, πίσω από πόρτες και σημεία που επηρεάζονται από εστίες θερμότητας ή ατμοσφαιρικούς παράγοντες: **Ειδικότερα πρέπει να αποφεύγεται η εγκατάσταση σε περιμετρικούς τοίχους ή ο συνδιασμός τους με μηχανισμούς που αναπτύσσουν θερμοκρασία (π.χ. ρυθμιστές έντασης ή λυχνίες).** Χρησιμοποιείται σε χώρους στεγνούς χωρίς σκόνη και σε θερμοκρασία μεταξύ 0 °C και +40 °C.

ΧΡΗΣΗ.

- Θέσατε την επιθυμητή λειτουργία μέσω του συρρόμενου διακόπτη OFF :
- θέση OFF: ο θερμοστάτης είναι σβηστός.
- θέση ΗΜΕΡΑ : ο θερμοστάτης είναι έτοιμος για τον έλεγχο της θερμοκρασίας στην τιμή που έχει τοποθετηθεί στον περιστροφικό διαβαθμισμένο διακόπτη.
- θέση ΝΥΚΤΑ : ομοίως με την θέση ΗΜΕΡΑ αλλά η τοποθετημένη θερμοκρασία μειώνεται αυτομάτως κατά 4 °C (σταθερή μείωση)
- Για να ρυθμίσετε την θερμοκρασία, τοποθετήστε την περιστροφική λαβή στην επιθυμητή τιμή θερμοκρασίας.
- Led κόκκινο: δεικνύει ότι η έξοδος του ρελέ είναι ενεργοποιημένη (η θερμοκρασία δεν έχει επιτευχθεί).
- Led πράσινο: εάν είναι αναμμένο δεικνύει την ενεργοποίηση της σταθερής μείωσης κατά 4 °C.

ΚΑΝΟΝΕΣ ΕΓΚΑΤΑΣΤΑΣΗΣ.

- Η εγκατάσταση πρέπει να πραγματοποιείται από εξειδικευμένο προσωπικό σύμφωνα με τους κανονισμούς που διέπουν την εγκατάσταση του ηλεκτρολογικού εξοπλισμού και ισχύουν στη χώρα όπου εγκαθίστανται τα προϊόντα.
- Πρίν ξεκινήσετε την εγκατάσταση βεβαιωθείτε ότι έχετε διακόψει την παροχή ρεύματος απο το γενικό διακόπτη.
- Χρησιμοποιείτε μονωμένους αγωγούς χρώματος κίτρινου/πράσινο για την σύνδεση της γείωσης.
- Επιβεβαιώστε ότι η διατομή των χρησιμοποιούμενων αγωγών είναι κατάλληλη για το τροφοδοτούμενο φορτίο και σε κάθε περίπτωση όχι μικρότερη από 1,5 mm².
- Σφίξτε καλά τους αγωγούς στις επαφές, διότι η μη σωστή σύσφιξη προκαλεί υπερθερμάνσεις ικνικές να προξενήσουν πυρκαγιά.

ΠΡΟΔΙΑΓΡΑΦΕΣ.

Οδηγο ΒΤ.Οδηγο EMC. Πρότυπα EN 60730-1, EN 60730-2-9. Κανονισμός REACH (ΕΕ) αρ. 1907/2006 – Άρθρο 33. Το προϊόν μπορεί να περιέχει ίχνη μολύβδου



ΑΗΗΕ - Ενημέρωση των χρηστών

Το σύμβολο διαγραμμένου κάδου απορριμμάτων, όπου υπάρχει επάνω στη συσκευή ή στη συσκευασία της, υποδεικνύει ότι το προϊόν στο τέλος της διάρκειας ζωής του πρέπει να συλλέγεται χωριστά από τα υπόλοιπα απορρίμματα. Στο τέλος της χρήσης, ο χρήστης πρέπει να αναλάβει να παραδώσει το προϊόν σε ένα κατάλληλο κέντρο διαφοροποιημένης συλλογής ή να το παραδώσει στον αντιπρόσωπο κατά την αγορά ενός νέου προϊόντος. Σε καταστήματα πώλησης με επιφάνεια πωλήσεων τουλάχιστον 400 m² μπορεί να παραδοθεί δωρεάν, χωρίς καμία υποχρέωση για αγορά άλλων προϊόντων, τα προϊόντα για διάθεση, με διαστάσεις μικρότερες από 25 cm. Η επαρκής διαφοροποιημένη συλλογή, προκειμένου να ξεκινήσει η επόμενη διαδικασία ανακύκλωσης, επεξεργασίας και περιβαλλοντικά συμβατής διάθεσης της συσκευής, συμβάλλει στην αποφυγή αρνητικών επιπτώσεων για το περιβάλλον και την υγεία και προωθεί την επαναχρησιμοποίηση ή/και ανακύκλωση των υλικών από τα οποία αποτελείται η συσκευή.

