

ECR2.FL

Descrizione

ECR2.FL è un dispositivo per la gestione di 2 o più bordi sensibili resistivi 8,2 K Ω (8K2).

Destinazione d'uso

ECR2.FL è stato costruito per essere installato su automazioni per cancelli scorrevoli o a battente, portoni, portoni sezionali, porte motorizzate, basculanti e serrande.

Manutenzione

Il sistema non necessita di manutenzioni particolari, ma è buona norma verificare periodicamente (ogni 6 mesi) il funzionamento del sistema stesso. La verifica e la manutenzione deve essere effettuata da personale qualificato.

Descripción

ECR2.FL es un dispositivo para el control de 2 o varios bordes sensibles resistivos 8,2 K Ω (8K2).

Destino de uso

ECR2.FL está diseñado para su montaje en automatizaciones para cancelas correderas o batientes, puertas cocheras, puertas seccionales, puertas motorizadas, basculantes y cierres enrollables.

Mantenimiento

El sistema no requiere un mantenimiento especial, pero se recomienda revisar su funcionamiento periódicamente (cada 6 meses). La revisión y el mantenimiento deben ser realizados por personal cualificado.

Description

ECR2.FL is a device for the management of 2 or more 8.2 K Ω resistive safety edges (8K2).

Intended use

ECR2.FL was built for installation on automations for sliding or swing gates, large doors, sectional doors, motorised doors, up-and-over doors and rolling shutters.

Maintenance

The system does not require any particular maintenance, but it is a good idea to check the operation of the system itself on a regular basis (every 6 months). Checking and maintenance must be performed by qualified persons.

Beschreibung

ECR2.FL ist ein Gerät für die Steuerung von 2 oder mehreren resistiven Kontakteleisten 8,2 K Ω (8K2).

Verwendungszweck

ECR2.FL ist für die Installation an Antrieben von Schiebe- oder Flügeltoren, Toren, Sektionaltoren, automatischen Türen, Kipptoren und Rollläden ausgelegt.

Wartung

Das System bedarf keiner speziellen Wartung, sollte allerdings regelmäßig (alle 6 Monate) auf seine Funktionstüchtigkeit überprüft werden. Prüfung und Wartung haben durch Fachpersonal zu erfolgen.

Description

ECR2.FL est un dispositif permettant de gérer au moins 2 bords sensibles résistifs 8,2 K Ω (8K2).

Champ d'application

ECR2.FL a été réalisé pour être installé sur les automatismes de portails coulissants ou à battants, les portes, les portes sectionnelles, motorisées, basculantes et à enroulement.

Maintenance

Le système ne nécessite pas d'entretien particulier, mais il est bon de vérifier périodiquement (tous les 6 mois) si le système fonctionne correctement. La vérification et l'entretien doivent être effectués par un personnel qualifié.

Περιγραφή

Το ECR2.FL είναι ένας μηχανισμός για τη διαχείριση 2 ή περισσότερων ευαίσθητων ωμικών άκρων 8,2 K Ω (8K2).

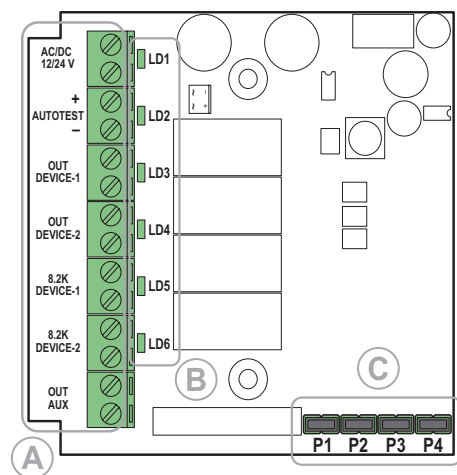
Προοριζόμενη χρήση

Το σύστημα ECR2.FL κατασκευάστηκε για εγκατάσταση σε αυτοματισμούς για συρόμενες και ανοιγόμενες καγκελόπορτες, απλές, στασιές, μηχανοκίνητες και ανακλινόμενες πόρτες, καθώς και για ρολά καταστημάτων.

Συντήρηση

Το σύστημα δεν χρειάζεται ιδιαίτερη συντήρηση, αλλά συνιστάται να ελέγχετε περιοδικά (κάθε 6 μήνες) τη λειτουργία του. Ο έλεγχος και η συντήρηση πρέπει να πραγματοποιούνται από εξειδικευμένο προσωπικό.

Alimentazione	Power supply	Alimentation	Alimentación	Spannungsversorgung	Τροφοδοσία	12-24 Vac/dc
Corrente max.	Max. current	Courant maxi	Corriente máx.	Max. Strom	Μέγ. ρεύμα	200 mA
Corrente max relé	Maximum relay current	Courant maxi relais	Corriente máx. relé	Max. Relaisstrom	Μέγ. ρεύμα ρελέ	1 A 250 Vac
N. canali	No. channels	Nbre canaux	N. canales	Anz. Kanäle	Αρ. καναλιών	2
Grado IP	IP Rating	Indice IP	Grado IP	Schutzart IP	Βαθμός IP	55
Temperatura di funzionamento	Operating temperature	Température de fonctionnement	Temperatura de funcionamiento	Betriebstemperatur	Θερμοκρασία λειτουργίας	-10° C ~ +50° C
Dimensioni	Dimensions	Dimensions	Medidas	Abmessungen	Διαστάσεις	145 x 100 x 38 mm



AC/DC 12/24 V	Alimentazione
AUTOTEST	Ingresso 12/24 Vac/dc per test sicurezza
OUT DEVICE-1	Contatti relé 1
OUT DEVICE-2	Contatti relé 2
8.2K DEVICE-1	Ingresso costa 1
8.2K DEVICE-2	Ingresso costa 2
OUT AUX	Uscita segnalazione allarmi
In caso di guasti o autotest fallito si aprono le uscite OUT DEVICE-1 e OUT DEVICE-2 e si chiude il contatto OUT AUX	

CA/CC 12/24 V	Alimentación
AUTO-CONTRÔLE	Entrée 12/24 Vca/cc pour test protections
OUT DEVICE-1	Contactos relés 1
OUT DEVICE-2	Contactos relés 2
8.2K DEVICE-1	Entrées profil 1
8.2K DEVICE-2	Entrées profil 2
OUT AUX	Sortie signal d'alarme
En cas de pannes ou d'autocontrôle échoué, les sorties OUT DEVICE-1 et OUT DEVICE-2 s'ouvrent et le contact OUT AUX se ferme	

AC/DC 12/24 V	Power supply
SELF-TEST	12/24 V AC/DC input for safety test
OUT DEVICE-1	Relay 1 contacts
OUT DEVICE-2	Relay 2 contacts
8.2K DEVICE-1	edge 1 input
8.2K DEVICE-2	edge 2 input
OUT AUX	Alarm signal output
In the event of a fault or self-test failure, the OUT DEVICE-1 and OUT DEVICE-2 outputs open and the OUT AUX contact is closed	

CA/CC 12/24 V	Alimentación
AUTOTEST	Entrada 12/24 Vca/cc para test de seguridades
OUT DEVICE-1	Contactos relé 1
OUT DEVICE-2	Contactos relé 2
8.2K DEVICE-1	Entrada borde 1
8.2K DEVICE-2	Entrada borde 2
OUT AUX	Salida señalización de alarmas
En caso de fallos o autotest fallido, se abren las salidas OUT DEVICE-1 y OUT DEVICE-2 y se cierra el contacto OUT AUX	

A	Morsettiera / Terminal block / Bornier / Caja de bornes / Klemmleiste / Κλέμα
B	LED diagnostica / Diagnostics LED / LED diagnostic / LED diagnóstico / Diagnose-LED / Λυχνίες LED διαγνωστικού ελέγχου
C	Jumper di programmazione / Programming jumpers / Jumper de programmation / Puente de programación / Programmierungs-Jumper / Βραχυκυκλωτήρας προγραμματισμού

AC/DC 12/24 V	Spannungsversorgung
SELBSTTEST	Eingang 12/24 Vac/dc für Sicherheitstest
OUT DEVICE-1	Relaiskontakte 1
OUT DEVICE-2	Relaiskontakte 2
8.2K DEVICE-1	Kontaktleisteneingang 1
8.2K DEVICE-2	Kontaktleisteneingang 2
OUT AUX	Ausgang Alarmanzeige
Bei Störungen oder fehlgeschlagenem Selbsttest öffnen die Ausgänge OUT DEVICE-1 und OUT DEVICE-2 und der Kontakt OUT AUX schließt	

AC/DC 12/24 V	Τροφοδοσία
ΑΥΤΟΜΑΤΟΣ ΕΛΕΓΧΟΣ	Είσοδος 12/24 Vac/dc για έλεγχο ασφαλειών
OUT DEVICE-1	Επαφές ρελέ 1
OUT DEVICE-2	Επαφές ρελέ 2
8.2K DEVICE-1	Είσοδος άκρου 1
8.2K DEVICE-2	Είσοδος άκρου 2
OUT AUX	Εξοδος επίσημης συναγερμών
Σε περίπτωση βλαβών ή αποτυχίας του αυτόματου ελέγχου, ανοίγουν οι έξοδοι OUT DEVICE-1 και OUT DEVICE-2 και κλείνει η επαφή OUT AUX	

ECR2.FL

Montaggio

Questo sistema può essere installato solo da personale qualificato, che sia a conoscenza delle norme europee corrispondenti. Le istruzioni d'uso di questo apparato devono essere sempre in possesso dell'utente.

- Fissare la parte posteriore del contenitore in materiale plastico sulla parte fissa utilizzando i fori di fissaggio.
- Collegare i cavi.
- Alimentare la scheda (12-24 Vac/dc – tipo SELV).

Montaje

Este sistema puede ser montado solo por personal cualificado, que tenga conocimiento de las normas europeas correspondientes. El usuario debe tener siempre a mano las instrucciones de uso de este aparato.

- Fije la parte posterior de la carcasa de plástico a la parte fija utilizando los orificios de fijación.
- Conecte los cables.
- Conecte la tarjeta (12-24 Vca/cc – tipo SELV).

Mounting

This system can only be installed by qualified persons, who are aware of the corresponding European regulations. The instructions for use for this device must always be in the user's possession.

- Secure the rear of the plastic enclosure to the fixed part using the fixing holes.
- Connect the cables.
- Power the board (12-24 V AC/DC – SELV type).

Einbau

Dieses System darf nur durch Fachpersonal installiert werden, das über ausreichende Kenntnisse der einschlägigen europäischen Normen verfügt. Der Benutzer muss stets im Besitz der Bedienungsanleitungen dieses Geräts sein.

- Die Rückseite des Kunststoffgehäuses am ortsfesten Teil befestigen, hierzu die Befestigungsbohrungen verwenden.
- Die Kabel anschließen.
- Die Leiterplatte versorgen (12-24 Vac/dc – SELV-Typ).

Montage

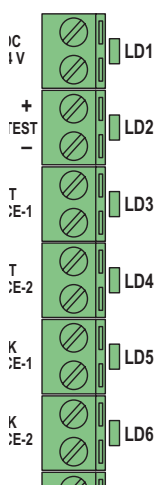
L'installation de ce système est réservée à des techniciens qualifiés connaissant les normes européennes correspondantes. Les instructions d'utilisation de cet équipement doivent toujours être en possession de l'utilisateur.

- Fixer la partie arrière du boîtier en plastique à la partie fixe en utilisant les orifices de fixation.
- Brancher les câbles.
- Alimenter la carte (12-24 Vca/cc – type SELV).

Τοποθέτηση

Αυτό το σύστημα μπορεί να εγκατασταθεί μόνο από εξειδικευμένο προσωπικό, το οποίο γνωρίζει τους σχετικούς ευρωπαϊκούς κανονισμούς. Οι οδηγίες χρήσης αυτής της συσκευής πρέπει να είναι πάντα στη διάθεση του χρήστη.

- Στερεώστε το πίσω μέρος του πλαστικού κουτιού στο κινητό τμήμα χρησιμοποιώντας τις σπές στερέωσης.
- Συνδέστε τα καλώδια.
- Συνδέστε την πλακέτα στην τροφοδοσία (12-24 Vac/dc – τύπου SELV).



LD1	Verde	OFF	Alimentazione non presente
		ON	Alimentazione presente
LD2	Verde	OFF	Autotest non in corso
		ON	Autotest in corso
LD3	Verde	OFF	Relè DEVICE-1 aperto Sicurezza impegnata
		ON	Relè DEVICE-1 chiuso Sicurezza non impegnata
LD4	Verde	OFF	Relè Device-2 aperto Sicurezza impegnata
		ON	Relè Device-2 chiuso Sicurezza non impegnata
LD5	Rosso	OFF	Costa su ingresso 8.2K DEVICE-1 non impegnata
		ON	Costa su ingresso 8.2K DEVICE-1 impegnata
LD6	Rosso	OFF	Costa su ingresso 8.2K DEVICE-2 non impegnata
		ON	Costa su ingresso 8.2K DEVICE-2 impegnata

LD1	Verte	OFF	Absence de tension
		ON	Présence de tension
LD2	Verte	OFF	Clign. Carte endommagée
		ON	Autocontrôle non en cours
LD3	Verte	OFF	Relais DEVICE-1 ouvert Protection occupée
		ON	Relais DEVICE-1 fermé Protection non occupée
LD4	Verte	OFF	Relais Device-2 ouvert Protection occupée
		ON	Relais Device-2 fermé Protection non occupée
LD5	Rouge	OFF	Profil sur entrée 8.2K DEVICE-1 non occupé
		ON	Profil sur entrée 8.2K DEVICE-1 occupé
LD6	Rouge	OFF	Profil sur entrée 8.2K DEVICE-2 non occupé
		ON	Profil sur entrée 8.2K DEVICE-2 occupé

LD1	Grün	OFF	Spannungsversorgung nicht vorhanden
		ON	Spannungsversorgung vorhanden
LD2	Grün	OFF	Blinkimp. Leiterplatte beschädigt
		ON	Selbsttest wird nicht ausgeführt
LD3	Grün	OFF	Relais DEVICE-1 geöffnet Sicherheit ausgelöst
		ON	Relais DEVICE-1 geschlossen Sicherheit nicht ausgelöst
LD4	Grün	OFF	Relais DEVICE-2 geöffnet Sicherheit ausgelöst
		ON	Relais DEVICE-2 geschlossen Sicherheit nicht ausgelöst
LD5	Rot	OFF	Kontaktleiste an Eingang 8.2K DEVICE-1 nicht ausgelöst
		ON	Kontaktleiste an Eingang 8.2K DEVICE-1 ausgelöst
LD6	Rot	OFF	Kontaktleiste an Eingang 8.2K DEVICE-2 nicht ausgelöst
		ON	Kontaktleiste an Eingang 8.2K DEVICE-2 ausgelöst

LD1	Green	OFF	Power supply not present
		ON	Power supply present
LD2	Green	OFF	Self-test not under way
		ON	Self-test under way
LD3	Green	OFF	DEVICE-1 relay open Safety engaged
		ON	DEVICE-1 relay closed Safety not engaged
LD4	Green	OFF	Device-2 relay open Safety engaged
		ON	Device-2 relay closed Safety not engaged
LD5	Red	OFF	edge on input 8.2K DEVICE-1 not engaged
		ON	edge on input 8.2K DEVICE-1 engaged
LD6	Red	OFF	edge on input 8.2K DEVICE-2 not engaged
		ON	edge on input 8.2K DEVICE-2 engaged

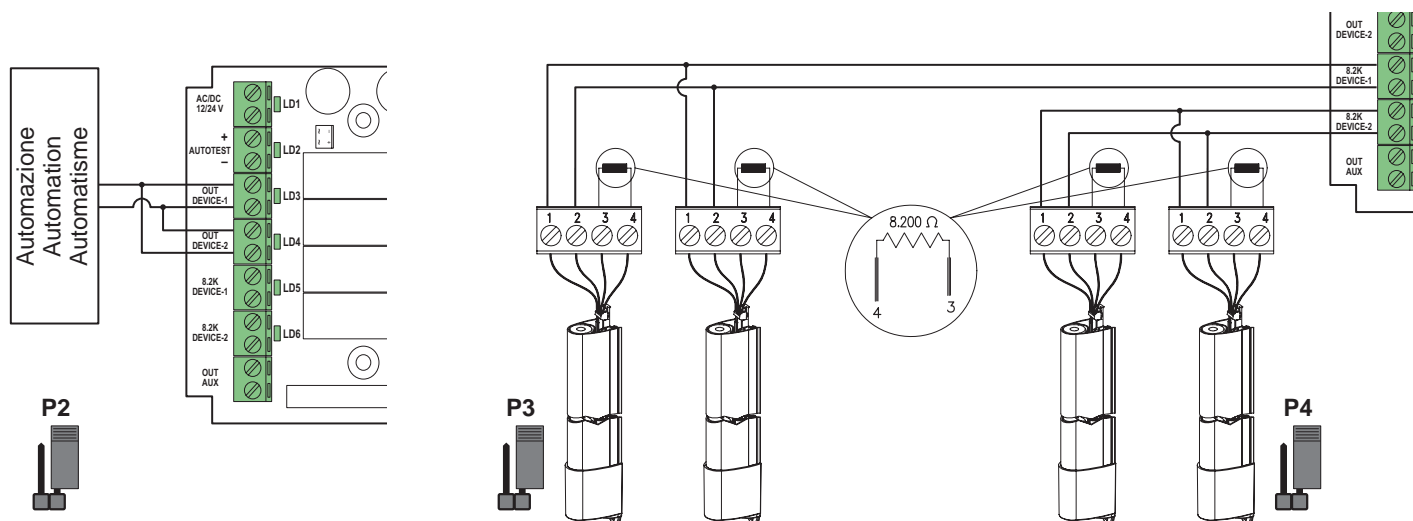
LD1	Verde	OFF	Alimentación desconectada
		ON	Alimentación conectada
LD2	Verde	OFF	Tarjeta dañada
		ON	Sin autotest
LD3	Verde	OFF	Relé DEVICE-1 abierto Seguridad activada
		ON	Relé DEVICE-1 cerrado Seguridad desactivada
LD4	Verde	OFF	Relé Device-2 abierto Seguridad activada
		ON	Relé Device-2 cerrado Seguridad desactivada
LD5	Rojo	OFF	Borde sensible en entrada 8.2K DEVICE-1 desactivada
		ON	Borde sensible en entrada 8.2K DEVICE-1 activada
LD6	Rojo	OFF	Borde sensible en entrada 8.2K DEVICE-2 desactivada
		ON	Borde sensible en entrada 8.2K DEVICE-2 activada

LD1	Πράσινο	OFF	Απουσία τροφοδοσίας
		ON	Παρουσία τροφοδοσίας
LD2	Πράσινο	OFF	Αναβοσβήνει
		ON	Βλάβη πλακέτας
LD3	Πράσινο	OFF	Ο αυτόματος έλεγχος δεν βρίσκεται σε εξέλιξη
		ON	Αυτόματος έλεγχος σε εξέλιξη
LD4	Πράσινο	OFF	Ανοικτό ρελέ DEVICE-1 Ενεργοποιημένη ασφάλεια
		ON	Κλειστό ρελέ DEVICE-1 Μη ενεργοποιημένη ασφάλεια
LD5	Κόκκινο	OFF	Ανοικτό ρελέ Device-2 Ενεργοποιημένη ασφάλεια
		ON	Κλειστό ρελέ Device-2 Μη ενεργοποιημένη ασφάλεια
LD6	Κόκκινο	OFF	Μη ενεργοποιημένο άκρο στην είσοδο 8.2K DEVICE-1
		ON	Ενεργοποιημένο άκρο στην είσοδο 8.2K DEVICE-1
LD6	Κόκκινο	OFF	Μη ενεργοποιημένο άκρο στην είσοδο 8.2K DEVICE-2
		ON	Ενεργοποιημένο άκρο στην είσοδο 8.2K DEVICE-2

ECR2.FL



<p>Autotest esterno non utilizzato o a logica positiva: prima dell'avvio dell'automazione l'uscita accessori della centrale passa da 0 a 12/24 Vac/dc.</p> <p>Utilizzo Autotest esterno o nessun autotest: La funzione di test delle sicurezze è eseguita dalla centrale a cui è collegata ECR2.FL o non è eseguita. Si hanno 2 canali indipendenti (OUT DEVICE-1 e OUT DEVICE-2). Se l'autotest non è utilizzato e il Jumper P1 è chiuso, la scheda funziona ugualmente, ma decade la classificazione di sicurezza Categoria 2. L'uscita OUT DEVICE-1 (OUT DEVICE-2) è chiusa (sicurezza non impegnata) se all'ingresso 8.2K DEVICE-1 (8.2K DEVICE-2) è letta una resistenza di 8.2 KΩ. Da utilizzare nel caso di una o più coste collegate all'ingresso tutte in parallelo a un'unica resistenza 8K2.</p>	<p>P1</p> <p>P2</p> <p>P3 (P4)</p>	<p>Autotest o a logica negativa: prima dell'avvio l'uscita accessori della centrale passa da 12/24 a 0 e di nuovo a 12/24 Vac/dc (default autotest ELVOX).</p> <p>Utilizzo Autotest interno: utilizzabile nel caso l'automazione non sia dotata dell'uscita autotest. In tale configurazione: • È utilizzabile il solo ingresso 8.2K DEVICE-1. • Le uscite OUT DEVICE-1 e OUT DEVICE-2 devono essere collegate in parallelo come da figura in basso a sinistra.</p> <p>L'uscita OUT DEVICE-1 (OUT DEVICE-2) è chiusa (sicurezza non impegnata) se all'ingresso 8.2K DEVICE-1 (8.2K DEVICE-2) è letta una resistenza di 4.1 KΩ. Da utilizzare nel caso di due coste EZS.XX collegate all'ingresso in parallelo ognuna con la propria resistenza 8K2 connessa ai morsetti 3 e 4 della costa stessa, come da figura in basso a destra</p>	
<p>External self-test not used or with positive logic: before starting up the automation, the accessories output on the control panel goes from 0 to 12/24 V AC/DC.</p> <p>Use of external Self-test or no self-test: The safety test function is performed by the control panel to which the ECR2.FL is connected or it is not performed. There are 2 independent channels (OUT DEVICE-1 and OUT DEVICE-2). If the self-test is not used and Jumper P1 is closed, the board operates anyway, but the Category 2 safety classification no longer applies. Output OUT DEVICE-1 (OUT DEVICE-2) is closed (safety not engaged) if at input 8.2K DEVICE-1 (8.2K DEVICE-2) a resistor of 8.2 KΩ is read. To be used in the case of one or more edges connected to the input all in parallel to a single 8K2 resistor.</p>	<p>P1</p> <p>P2</p> <p>P3 (P4)</p>	<p>Self-test or with negative logic: before start-up, the accessories output on the control panel goes from 12/24 to 0 and then back to 12/24 V AC/DC (default ELVOX self-test).</p> <p>Use of internal Self-test: for use if the automation is not fitted with a self-test output. In this configuration: • Only input 8.2K DEVICE-1 can be used. • Outputs OUT DEVICE-1 and OUT DEVICE-2 must be connected in parallel as shown in the bottom left figure.</p> <p>Output OUT DEVICE-1 (OUT DEVICE-2) is closed (safety not engaged) if at input 8.2K DEVICE-1 (8.2K DEVICE-2) a resistance of 4.1 KΩ is read. To be used in the case of two EZS.XX edges connected to the input in parallel each with its own 8K2 resistor connected to terminals 3 and 4 of the edge itself, as shown in the bottom right figure</p>	
<p>Autocontrôle externe non utilisé ou à logique positive : avant que l'automatisme ne démarre, la sortie accessoires de la centrale passe de 0 à 12/24 Vca/cc.</p> <p>Utilisation Autocontrôle externe ou aucun autocontrôle : La fonction de contrôle des protections est confiée à la centrale connectée à ECR2.FL ou n'est pas effectuée. Présence de 2 canaux indépendants (OUT DEVICE-1 et OUT DEVICE-2). Si l'autocontrôle n'est pas effectué et le Jumper P1 est fermé, la carte fonctionne quand même mais sort du classement de sécurité Catégorie 2. La sortie OUT DEVICE-1 (OUT DEVICE-2) est fermée (protection non occupée) si la résistance de l'entrée 8.2K DEVICE-1 (8.2K DEVICE-2) correspond à 8.2 KΩ. À utiliser lorsqu'un ou plusieurs profils sont connectés à l'entrée en parallèle à une seule résistance 8K2.</p>	<p>P1</p> <p>P2</p> <p>P3 (P4)</p>	<p>Autocontrôle ou à logique négative : avant que l'automatisme ne démarre, la sortie accessoires de la centrale passe de 12/24 à 0 puis de nouveau à 12/24 Vca/cc (réglage d'usine autocontrôle ELVOX).</p> <p>Utilisation Autocontrôle interne : à utiliser au cas où l'automatisme ne disposerait pas de la sortie autocontrôle. Pour cette configuration : • La seule entrée utilisable est 8.2K DEVICE-1. • Les sorties OUT DEVICE-1 et OUT DEVICE-2 doivent être connectées en parallèle comme le montre la figure en bas à gauche.</p> <p>La sortie OUT DEVICE-1 (OUT DEVICE-2) est fermée (protection non occupée) si la résistance de l'entrée 8.2K DEVICE-1 (8.2K DEVICE-2) correspond à 4,1 KΩ. À utiliser lorsque deux profils EZS.XX sont connectés à l'entrée en parallèle, chacun avec sa propre résistance 8K2 connectée aux bornes 3 et 4 du profil, comme le montre la figure en bas à droite</p>	



Conformità normativa

Vimar SpA dichiara che l'apparecchiatura è conforme alla direttiva 2006/42/CE. Il testo completo della dichiarazione di conformità UE è disponibile nella scheda di prodotto al seguente indirizzo Internet: www.vimar.com

Conformity to Standards

Vimar SpA declares that the equipment complies with Directive 2006/42/EC. The full text of the EU declaration of conformity is on the product sheet available at the following Internet address: www.vimar.com

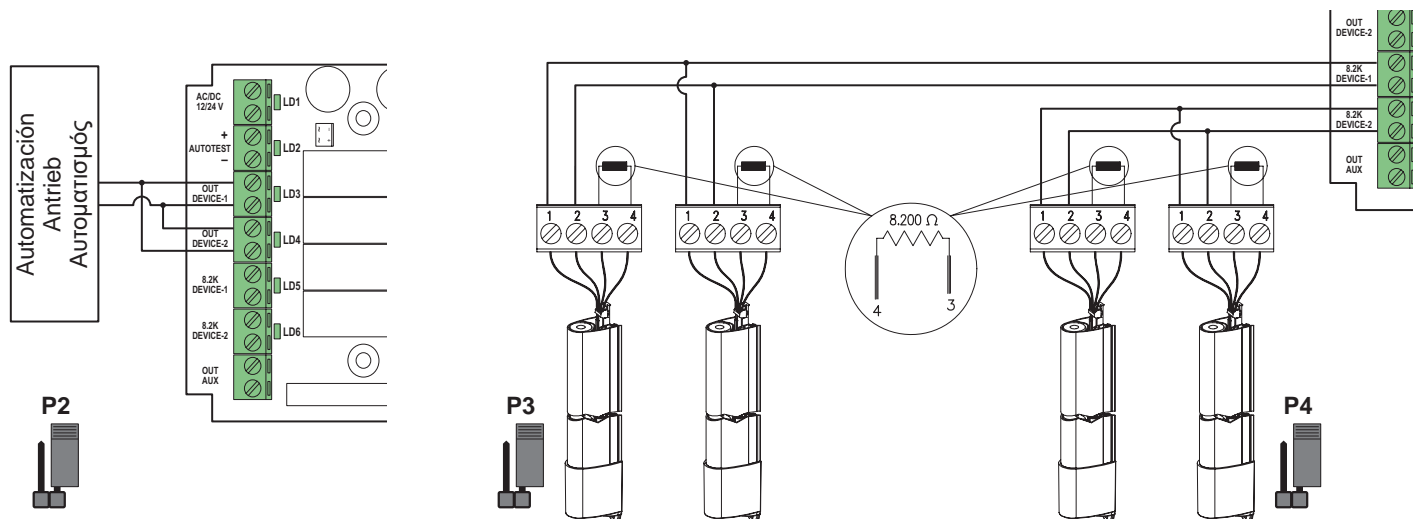
Conformité aux normes

Vimar SpA déclare que l'équipement est conforme à la directive 2006/42/CE. Le texte complet de la déclaration de conformité UE est disponible sur la fiche du produit à l'adresse Internet suivante : www.vimar.com

ECR2.FL



<p>Autotest externo no utilizado o con lógica positiva: antes de poner en marcha la automatización, la salida de accesorios de la central pasa de 0 a 12/24 Vca/cc.</p> <p>Utilización de autotest externo o ningún autotest: La función de test de las seguridades es ejecutada por la central a la que está conectada ECR2.FL o no se ejecuta. Hay 2 canales independientes (OUT DEVICE-1 y OUT DEVICE-2). Si el autotest no se utiliza y el puente P1 está cerrado, la tarjeta funciona igualmente, pero se anula la clasificación de seguridad Categoría 2.</p> <p>La salida OUT DEVICE-1 (OUT DEVICE-2) está cerrada (seguridad desactivada) si en la entrada 8.2K DEVICE-1 (8.2K DEVICE-2) se detecta una resistencia de 8.2 KΩ. Se utiliza en caso de uno o varios bordes sensibles conectados a la entrada todos en paralelo a una única resistencia 8K2.</p>	<p>Autotest o con lógica negativa: antes de la puesta en marcha, la salida de accesorios de la central pasa de 12/24 a 0 y de nuevo a 12/24 Vca/cc (predeterminado autotest ELVOX).</p> <p>Utilización de autotest interno: Se puede utilizar si la automatización no cuenta con la salida autotest. En esta configuración: • Se puede utilizar solo la entrada 8.2K DEVICE-1. • Las salidas OUT DEVICE-1 y OUT DEVICE-2 deben conectarse en paralelo como se muestra en la figura abajo a la izquierda.</p> <p>La salida OUT DEVICE-1 (OUT DEVICE-2) está cerrada (seguridad desactivada) si en la entrada 8.2K DEVICE-1 (8.2K DEVICE-2) se detecta una resistencia de 4.1 KΩ. Se utiliza en caso de dos bordes sensibles EZS.XX conectados a la entrada en paralelo, cada uno con su propia resistencia 8K2 conectada a los bornes 3 y 4 del borde, como se muestra en la figura abajo a la derecha</p>	
<p>Externer Selbsttest nicht verwendet oder mit positiver Logik: vor Start des Antriebs schaltet der Zubehörausgang des Steuergeräts von 0 auf 12/24 Vac/dc.</p> <p>Externer Selbsttest oder kein Selbsttest: Die Funktion Sicherheitstest wird von dem Steuergerät mit angeschlossenem ECR2.FL ausgeführt oder nicht ausgeführt. 2 unabhängige Kanäle (OUT DEVICE-1 und OUT DEVICE-2) stehen zur Verfügung. Wird der Selbsttest nicht verwendet und ist der Jumper P1 geschlossen, arbeitet die Leiterplatte zwar weiterhin, doch die Sicherheitseinstufung nach Kategorie 2 wird aufgehoben.</p> <p>Der Ausgang OUT DEVICE-1 (OUT DEVICE-2) ist geschlossen (Sicherheit nicht ausgelöst), wenn am Eingang 8.2K DEVICE-1 (8.2K DEVICE-2) ein Widerstand von 8.2 KΩ erfasst wird. Zur Verwendung bei einer oder mehreren eingangsseitig mit Parallelschaltung an einen einzigen Widerstand 8K2 angeschlossenen Kontaktleisten.</p>	<p>Selbsttest oder mit negativer Logik: vor Start des Antriebs schaltet der Zubehörausgang des Steuergeräts von 12/24 auf 0 und dann erneut auf 12/24 Vac/dc (Standard ELVOX-Selbsttest).</p> <p>Interner Selbsttest: wird dann verwendet, wenn der Antrieb nicht über den Ausgang Selbsttest verfügt. In dieser Konfiguration: • Kann nur der Eingang 8.2K DEVICE-1 verwendet werden. • Müssen die Ausgänge OUT DEVICE-1 und OUT DEVICE-2 in Parallelschaltung angeschlossen werden, siehe Abbildung unten links.</p> <p>Der Ausgang OUT DEVICE-1 (OUT DEVICE-2) ist geschlossen (Sicherheit nicht ausgelöst), wenn am Eingang 8.2K DEVICE-1 (8.2K DEVICE-2) ein Widerstand von 4.1 KΩ erfasst wird. Zur Verwendung bei zwei eingangsseitig mit Parallelschaltung an einen eigenen mit den Klemmen 3 und 4 der Kontaktleiste verbundenen Widerstand 8K2 angeschlossenen Kontaktleisten, siehe Abbildung unten rechts</p>	
<p>Ο εξωτερικός αυτόματος έλεγχος δεν χρησιμοποιείται ή εξωτερικός αυτόματος έλεγχος με θετικό λογικό σύστημα: πριν από την εκκίνηση του αυτοματισμού, η έξοδος εξαρτημάτων της κεντρικής μονάδας μεταβαίνει από την κατάσταση 0 στα 12/24 Vac/dc.</p> <p>Χρήση εξωτερικού αυτόματου ελέγχου ή κανένας αυτόματος έλεγχος: Η λειτουργία ελέγχου ασφαλείας εκτελείται από την κεντρική μονάδα στην οποία είναι συνδεδεμένο το ECR2.FL ή η λειτουργία ελέγχου δεν εκτελείται. Υπάρχουν 2 ανεξάρτητα κανάλια (OUT DEVICE-1 και OUT DEVICE-2). Εάν ο αυτόματος έλεγχος δεν χρησιμοποιείται και ο βραχυκυκλωτήρας P1 είναι κλειστός, η πλακέτα λειτουργεί με τον ίδιο τρόπο, αλλά δεν ισχύει πλέον η ταξινόμηση ασφαλείας κατηγορίας 2.</p> <p>Η έξοδος OUT DEVICE-1 (OUT DEVICE-2) είναι κλειστή (μη ενεργοποιημένη ασφάλεια) εάν στην είσοδο 8.2K DEVICE-1 (8.2K DEVICE-2) μετράται αντίσταση 8.2 KΩ. Για χρήση στην περίπτωση ενός ή περισσότερων άκρων συνδεδεμένων στην είσοδο σε παράλληλη σύνδεση με μία αντίσταση 8K2.</p>	<p>Αυτόματος έλεγχος ή αυτόματος έλεγχος με αρνητικό λογικό σύστημα: πριν από την εκκίνηση, η έξοδος εξαρτημάτων της κεντρικής μονάδας μεταβαίνει από την κατάσταση 12/24 στο 0 και ξανά στα 12/24 Vac/dc (προεπιλεγμένος αυτόματος έλεγχος ELVOX).</p> <p>Χρήση εσωτερικού αυτόματου ελέγχου: μπορεί να χρησιμοποιηθεί στην περίπτωση που ο αυτοματισμός δεν διαθέτει έξοδο αυτόματου ελέγχου. Σε αυτήν τη διαμόρφωση: • Μπορεί να χρησιμοποιηθεί μόνο η είσοδος 8.2K DEVICE-1. • Οι έξοδοι OUT DEVICE-1 και OUT DEVICE-2 πρέπει να συνδεθούν παράλληλα όπως στην εικόνα κάτω αριστερά.</p> <p>Η έξοδος OUT DEVICE-1 (OUT DEVICE-2) είναι κλειστή (μη ενεργοποιημένη ασφάλεια) εάν στην είσοδο 8.2K DEVICE-1 (8.2K DEVICE-2) μετράται αντίσταση 4.1 KΩ. Για χρήση στην περίπτωση δύο άκρων EZS.XX συνδεδεμένων στην είσοδο παράλληλα το καθένα με τη δική του αντίσταση 8K2, η οποία συνδέεται στις επαφές κλέμας 3 και 4 του ίδιου άκρου, όπως φαίνεται στην εικόνα κάτω δεξιά</p>	



Conformidad a las normas

Vimar SpA declara que el equipo es conforme a la directiva 2006/42/CE. El texto completo de la declaración de conformidad UE está recogido en la ficha del producto en la siguiente página web: www.vimar.com

Normkonformität

Vimar SpA erklärt, dass das Gerät der Richtlinie 2006/42/EU entspricht. Die vollständige Fassung der EU-Konformitätserklärung steht im Datenblatt des Produkts unter der Internetadresse www.vimar.com zur Verfügung.

Συμμόρφωση με τα πρότυπα

Η Vimar SpA δηλώνει ότι η συσκευή συμμορφώνεται με την οδηγία 2006/42/CE. Το πλήρες κείμενο της δήλωσης συμμόρφωσης ΕΕ διατίθεται στην κάρτα του προϊόντος στην παρακάτω διαδικτυακή διεύθυνση: www.vimar.com