

46223.036D

Telecamera Mini Dome IP a colori Day & Night, sensore CMOS 1/3", risoluzione 4 Mpx (2592x1520), obiettivo fuoco fisso 3,6 mm, filtro IR meccanico, H.265 e H.264 Multistream, alimentazione PoE o 12 Vdc, IR 10 m, CVBS, Audio IN, funzioni H-WDR, HLC, BLC, ROI, 3DNR, Mask, Motion, Smart IR, RTSP, protocollo ONVIF, grado di protezione IP66 e IK10. Dimensioni: Ø 110x58 mm. Peso 349 g.

IP Dome Day&Night colour camera, CMOS 1/3" sensor, 4 Mpx (2592x1520) resolution, 3.6 mm fixed lens, mechanic IR filter, H.265 and H.264 Multistream, PoE or 12 Vdc supply, IR 20- 30 m, CVBS, Audio IN/OUT, H-WDR, HLC, BLC, ROI, 3DNR, Mask, Motion, Smart IR, RTSP functions, ONVIF protocol, IP66 and IK10 protection degree. Dimensions: Ø 110x58 mm. Weight 349 g.

Contenuto della confezione

Una volta ricevuto il dispositivo, controllare gli accessori indicati di seguito. Le illustrazioni sotto riportate hanno solo funzione di riferimento. Far riferimento all'apparecchiatura in dotazione.

Package content

After you receive your device, please check the following accessories. The pictures here are for reference only.

Telecamera Camera	Istruzioni per l'uso Quick and start guide	Dima di foratura Drill template	Viti Screws & spiles	Cacciavite Screw-driver	Cappuccio impermeabile Water-proof Cap

Introduzione

Questa telecamera IP (abbreviato in IP-CAM) è stata progettata per fornire soluzioni TVCC ad elevate prestazioni. Adotta chip di elaborazione video allo stato dell'arte. Utilizza le tecnologie più avanzate, di codifica e decodifica video ed è conforme al protocollo TCP/IP, SoC.(System on chip) ecc. per assicurare la stabilità e l'affidabilità del sistema. I manuali completi e i software CVM.exe, Iptool.exe e Diskcalculator.exe sono disponibili nella scheda prodotto consultabile nel sito www.vimar.com.

Introduction

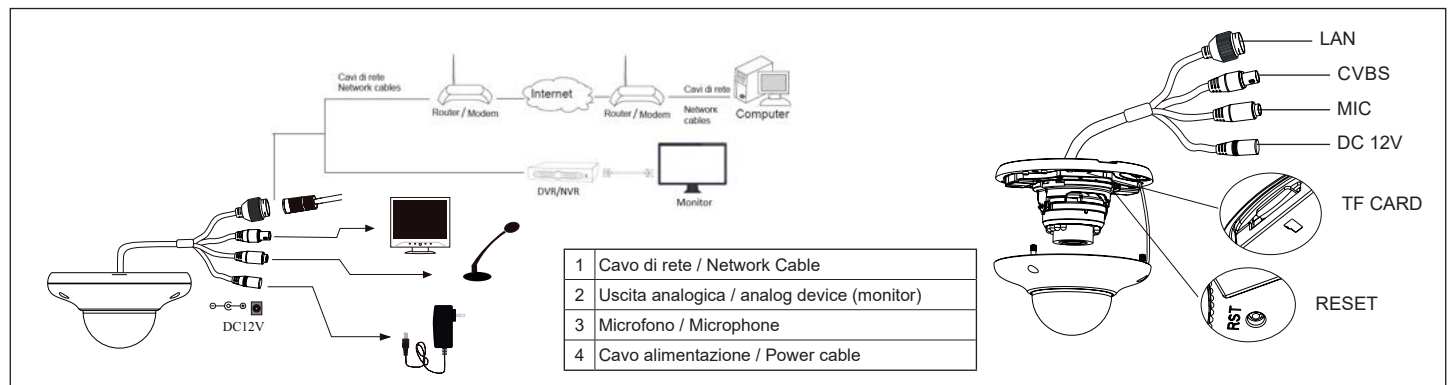
This IP-camera (short for IP-CAM) is designed for high performance CCTV solutions. It adopts state of the art video processing chips. It utilizes most advanced technologies, such as video encoding and decoding technology, complies with the TCP/IP protocol, SoC (System on chip), etc to ensure this system more stable and reliable. Complete manuals and CVM.exe, Iptool.exe e Diskcalculator.exe software are available to download in the Product info sheet section of www.vimar.com website.

Connessioni

Di seguito sono riportate le principali connessioni della telecamera
 RESET: Foro per il reset. Inserire una punta sottile in questo foro e tenere premuta la lamella elastica per ripristinare le impostazioni di fabbrica del prodotto.
 TF: Inserire la scheda TF.

Connections

Here below the main connections of the camera
 RESET: Insert a tip into this hole and press the button to reset the factory setting
 TF: Insert the TF card.



Installazione

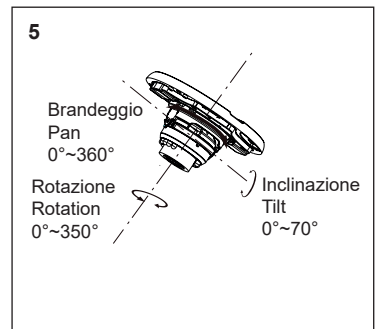
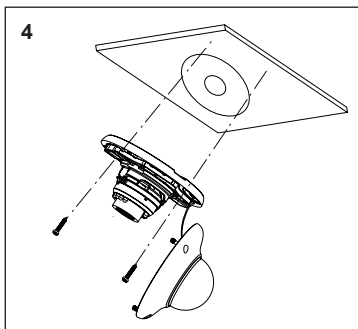
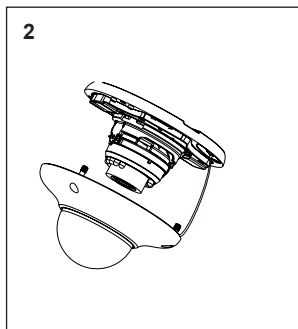
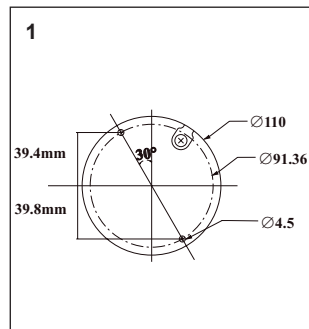
Prima di iniziare, assicurarsi che la parete o il soffitto siano sufficientemente solidi per sopportare tre volte il peso della telecamera. Installare e utilizzare la telecamera in ambiente asciutto. Si consiglia di riposizionare il copriobiettivo entro 4 ore dalla sua rimozione. La procedura di montaggio è la seguente:

- 1) Praticare i fori delle viti e il foro del cavo sulla parete secondo il modello di foratura.
- 2) allentare le viti per rimuovere la cupola inferiore dalla telecamera.
- 3) collegare i cavi.
- 4) fissare la base di montaggio della telecamera al muro con le viti in dotazione.
- 5) regolazione a tre assi. Prima della regolazione, visualizzare l'anteprima dell'immagine della telecamera su monitor, quindi regolare la telecamera per ottenere un angolo ottimale.
- 6) Installare la cupola inferiore sulla telecamera e fissarla con le viti.

Installation

Before start, please make sure that the wall or ceiling is strong enough to withstand 3 times the weight of the camera. Please install and use the camera in the dry environment. You'd better install back the lens cover less than 4 hours after removing it. The mounting steps are as follows:

- 1) Drill the screw holes and the cable hole on the wall according to the drill template.
- 2) Unscrewed the lock screw to open the camera lower cup
- 3) Connect the cables
- 4) Fix the camera mount base to the wall with the supplied screws.
- 5) Adjustment of 3 axis. Before the adjustment, display the image to a monitor and then adjust the camera according to the diagram below in order to achieve the expected angle.
- 6) Install the lower cup on the camera and secure it with the screws.



7) Rimuovere delicatamente la pellicola di protezione per completare l'installazione.

7) Remove the protective film to complete the installation procedure.

46223.036D

Connessione alla rete Ethernet

Come esempio, accediamo alla telecamera IP attraverso la LAN. In una LAN è possibile accedere in due modi:

1. Accesso tramite IP-Tool;
2. Accesso diretto tramite Internet Explorer

Accesso alla telecamera tramite IP-Tool

- 1) Assicurarsi che la telecamera e il PC siano connessi alla LAN.
- 2) Eseguire il download di IP-Tool dalla sezione prodotto del sito <https://www.vimar.com> e installarlo sul computer. Infine, avviare IP-Tool come mostrato di seguito.

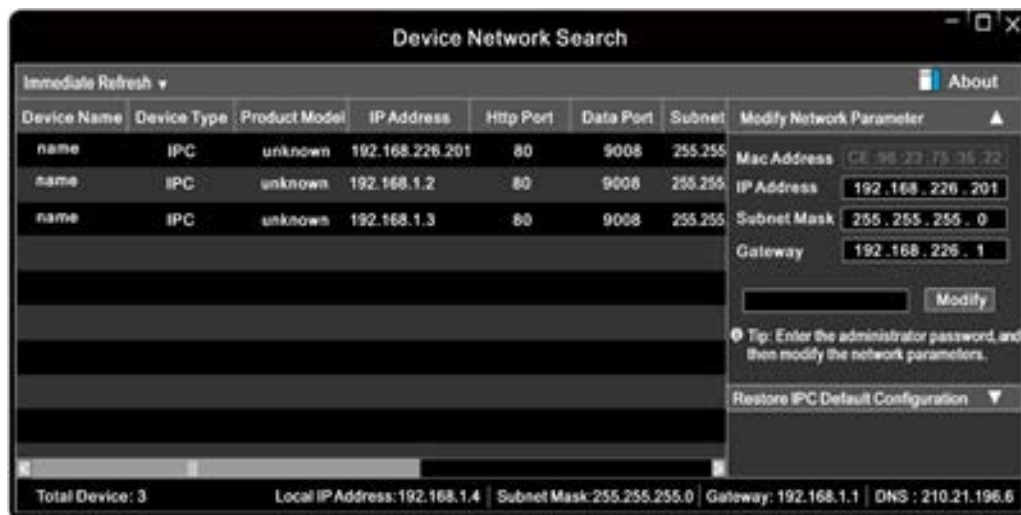
Network Connections

Here we take accessing IP camera via LAN for example. In LAN, there are two ways to access.

1. Access through IP-Tool;
2. Directly Access through IE Browser

Access the camera through IP-Tool

- 1) Make sure that the camera and the PC are well connected to the LAN.
- 2) download IP-Tool Product info sheet section of www.vimar.com website and then install it in the computer. After that, run the IP-Tool as shown below.



- 3) Modificare l'indirizzo IP. L'indirizzo IP predefinito di questa telecamera è 192.168.226.201. Fare click sulle informazioni della telecamera elencate nella tabella sopra riportata per visualizzare le informazioni di rete sulla destra. Modificare l'indirizzo IP e il gateway della telecamera e assicurarsi che l'indirizzo di rete si trovi nello stesso segmento della rete locale del computer. Modificare l'indirizzo IP del dispositivo in base alla situazione specifica.

- 3) Modify the IP address. The default IP address of this camera is 192.168.226.201. Click the information of the camera listed in the above table to show the network information on the right hand. Modify the IP address and gateway of the camera and make sure its network address is in the same local network segment as the computer's. Please modify the IP address of your device according to the practical situation



Ad esempio, l'indirizzo IP del computer in uso è 192.168.1.4. Di conseguenza l'indirizzo della telecamera deve essere cambiato in 192.168.1.X. Dopo la modifica inserire la password di amministratore e fare clic sul pulsante "Modifica" per modificare l'impostazione.

⚠ La password predefinita dell'amministratore è 123456.

4) Fare doppio clic sull'indirizzo IP, il sistema aprirà Internet Explorer per collegare l'IP-CAM. Internet Explorer scarica automaticamente i controlli ActiveX. Dopo il download viene visualizzata la finestra di accesso. Immettere User Name (Nome utente) e Password per accedere.

⚠ Il Nome Utente predefinito è admin, la Password è 123456

6.2 Accesso alla telecamera tramite Internet Explorer

Le impostazioni di rete predefinite sono indicate di seguito:

- Indirizzo IP: 192.168.226.201 HTTP:80
- Subnet Mask: 255.255.255.0 Porta Dati:9008
- Gateway: 192.168.226.1

⚠ Il Nome Utente predefinito è admin, la Password è 123456

For example, the IP address of your computer is 192.168.1.4. So the IP address of the camera shall be changed to 192.168.1.X. After modification, please input the password of the administrator and click "Modify" button to modify the setting.

⚠ The default password of the administrator is 123456.

4) Double-click the IP address and then the system will pop up the IE browser to connect IP-CAM.

IE browser will automatically download the Active X control. After downloading, a login window will pop up. Input the user name and password to login.

⚠ The default password of the administrator is 123456.

6.2 Directly Access Through IE

The default network settings are as shown below:

- IP address: 192.168.226.201 HTTP:80
- Subnet Mask: 255.255.255.0 Data Port:9008
- Gateway: 192.168.226.1

⚠ The default user is admin, password of the administrator is 123456.

46223.036D

Specifiche / Specifications

46223.036D		
Telecamera Cam	Sensore/ Sensor	1/3" CMOS
	Pixel immagine/Pixel image	2592 X 1520
	Otturatore elettronico/Electronic shutter	1/25s ~ 1/100000s / AUTO
	Sensibilità/ Sensitivity	0.05 lux@F1.2, AGC ON; 0 Lux (IR led ON)
	Obiettivo/Lens	3,6 mm
	Diaphragma automatico/Automatic screen	DC IRIS AUTOMATICO/DC IRIS AUTOMATIC
	Tipo di attacco/Fixing type	M12
Immagine Image	Compressione Video/Video compression	H.264/H265/MJPEG
	Risoluzione/Resolution	4 MP (2592x1520), 2K (2560x1440), 3 MP (2304x1296), 1080P (1920x1080), 720P (1280x720), D1, CIF, 480x240
	Bit Rate	128Kbs ~ 9Mbs
	Frame rate primario Primary frame rate	30 Fps (2592 X 1520) 30 Fps (2560 X 1440) 30 Fps (2304 X 1296) 30 Fps (1920 X 1080) 30 Fps (1280X 720)
	Frame rate secondario Secondary frame rate	30 Fps (1280X 720) 30 Fps (D1) 30 Fps (CIF) 30 Fps (480 X 240)
	Codifica/ Codification	VBR/CBR
	Qualità/Quality	Livello/Level VBR 5, CBR illimitato/unlimited
Connessioni Connections	Network	RJ45
	Uscita Video CVBS/CVBS video output	Si/Yes
	SD card	Si/Yes (128GB max)
	RS485	No
	Audio In / out	1/0 (Microfono integrato / Built-in microphone)
	Allarme/Alarm In/ out	0/0
Funzioni Functions	Funzioni/Fucntions	Real WDR, smart IR, ROI, 3D-DNR, mask, motion, HLC, BLC, Defog
	Sorveglianza remota/remote control	Browser IE, CMS per controllo da remoto / CMS for remote control
	Utenti online/Online users	4 utenti, supporta la trasmissione su più flussi in tempo reale / 4 users, transmission supported on more flux in real time
	Protocollo di rete/Network protocol	TCP/IP, UDP, DHCP, NTP, RTSP, PPPoE, DDNS, SMTP, FTP
	Compatibilità/Compatibility	Onvif
	Archiviazione/Storage	Archiviazione su scheda TF, Archiviazione remota / TF-card storage, Remote storage
	Giorno/Notte / Day&Night	ICR
Altro Other	PoE	Si/Yes
	Range IR	10 m
	Grado/Degree IP	IP66/IK10
	Range temperatura/Temperature range	-10° C / + 50°C con umidità/ with humidity 10% - 90%
	Alimentazione/Power supply	12 Vdc - 240mA / PoE
	Consumi/Consumptions	3W
	Dimensioni/Dimensions (mm)	Ø 110x58
	Peso/Weight (g)	349
Note	RTSP, multi-stream	

46223.036D

Avvertenze

- Prima di utilizzare il prodotto si raccomanda vivamente di leggere il manuale e di conservarlo in un luogo sicuro per consultazione futura.
- Utilizzare l'alimentazione specificata per il collegamento.
- Evitare di azionare il prodotto in modo improprio, sottoporlo a urti o vibrazioni, forti pressioni che possono danneggiarlo.
- Non utilizzare detergenti corrosivi per pulire il corpo principale della telecamera. Se necessario, utilizzare un panno morbido e asciutto per pulirla; in caso di sporco resistente utilizzare un detergente neutro. È possibile utilizzare detergenti per mobili di qualità.
- Non puntare la telecamera direttamente verso oggetti estremamente luminosi, ad esempio il sole, in quanto si potrebbe danneggiare il sensore d'immagine.
- Seguire le istruzioni per installare la telecamera. Non rovesciare la telecamera, altrimenti riceverà un'immagine rovesciata.
- Non azionarla se temperatura, umidità e alimentazione non corrispondono ai limiti o valori specificati.
- Tenere lontano da fonti di calore quali radiatori, bocchette dell'aria calda, stufe e simili.
- Il presente documento contiene le istruzioni per l'uso del prodotto. Non è la garanzia di qualità. Ci riserviamo il diritto di correggere errori di stampa, incongruenze con la versione più recente, aggiornamenti del software e miglioramenti, interpretazione e modifiche al prodotto. Tali cambiamenti saranno pubblicati nella versione più recente senza previa notifica.
- Quando il prodotto è in uso, sono applicabili i contenuti di Microsoft, Apple e Google. Le immagini e le schermate di questo manuale hanno lo scopo di spiegare l'utilizzo del prodotto. La proprietà dei marchi commerciali, dei logo e altre proprietà intellettuali relative a Microsoft, Apple e Google appartengono alle suddette aziende.


Regole di installazione

L'installazione deve essere effettuata con l'osservanza delle disposizioni regolanti l'installazione del materiale elettrico in vigore nel Paese dove i prodotti sono installati.

Conformità normativa

Direttiva EMC
Norme EN 55032, EN 55024

RAEE - Informazioni agli utilizzatori

 Il simbolo del cassonetto barrato riportato sull'apparecchiatura o sulla sua confezione indica che il prodotto alla fine della propria vita utile deve essere raccolto separatamente dagli altri rifiuti. L'utente dovrà, pertanto, conferire l'apparecchiatura giunta a fine vita agli idonei centri comunali di raccolta differenziata dei rifiuti elettrotecnici ed elettronici. In alternativa alla gestione autonoma è possibile consegnare l'apparecchiatura che si desidera smaltire al rivenditore, al momento dell'acquisto di una nuova apparecchiatura di tipo equivalente. Presso i rivenditori di prodotti elettronici con superficie di vendita di almeno 400 m² è inoltre possibile consegnare gratuitamente, senza obbligo di acquisto, i prodotti elettronici da smaltire con dimensioni inferiori a 25 cm. L'adeguata raccolta differenziata per l'avvio successivo dell'apparecchiatura dismessa al riciclaggio, al trattamento e allo smaltimento ambientalmente compatibile contribuisce ad evitare possibili effetti negativi sull'ambiente e sulla salute e favorisce il reimpiego e/o riciclo dei materiali di cui è composta l'apparecchiatura.

Cautions

- Before operation, we strongly advise users to read this manual and keep it properly for using later.
- Please use the specified power supply to connect.
- Avoid from in correct operation, shock vibration, heavy pressing which can cause damage to product.
- Do not use corrosive detergent to clean main body of the camera. If necessary, please use soft dry cloth to wipe dirt; for hard contamination, use neutral detergent. Any cleanser for high grade furniture is applicable.
- Avoid aiming the camera directly towards extremely bright objects, such as sun, as this may damage the image sensor.
- Please follow the instructions to install the camera. Do not reverse the camera, or the reversing image will be received.
- Do not operate it incase temperature, humidity and power supply are beyond the limited stipulations.
- Keep away from heat sources such as radiators, heat registers, stove., etc.
- This is product instructions not quality warranty. We may reserve the rights of amending the typographical errors, inconsistencies with the latest version, software upgrades and product improvements, interpretation and modification. These changes will be published in the latest version without special notification.
- When this product is in use, the relevant contents of Microsoft, Apple and Google will be involved in. The pictures and screenshots in this manual are only used to explain the usage of our product. The ownerships of trademarks, logos and other intellectual properties related to Microsoft, Apple and Google belong to the above-mentioned companies.


Installation rules

Installation should be carried out in compliance with the current regulations regarding the installation of electrical equipment in the country where the products are installed.

Conformity to Standards

EMC Directive
Standards EN 55032, EN 55024

WEEE - User information

 The crossed bin symbol on the appliance or on its packaging indicates that the product at the end of its life must be collected separately from other waste. The user must therefore hand the equipment at the end of its life cycle over to the appropriate municipal centres for the differentiated collection of electrical and electronic waste. As an alternative to independent management, you can deliver the equipment you want to dispose of to the dealer when purchasing a new appliance of an equivalent type. You can also deliver electronic products to be disposed of that are smaller than 25 cm for free, with no obligation to purchase, to electronics retailers with a sales area of at least 400 m². Proper sorted waste collection for subsequent recycling, processing and environmentally conscious disposal of the old equipment helps to prevent any possible negative impact on the environment and human health while promoting the practice of reusing and/or recycling materials used in manufacture.