

Scarica dagli store l'app View Wireless sul tablet/smartphone che userai per la configurazione • Download the View Wireless App from the stores onto the tablet/smartphone you will be using for configuration • Téléchargez depuis les stores l'appli View Wireless sur la tablette/le smartphone que vous utiliserez pour la configuration • Descargue la aplicación View Wireless en la tablet o el smartphone que vaya a utilizar para la configuración • Laden Sie die App View Wireless aus den Stores auf das für die Konfiguration verwendete Tablet/Smartphone • Εκτελέστε λήψη από τα store της εφαρμογής View Wireless στο tablet/smartphone που θα χρησιμοποιήσετε για τη διαμόρφωση  
 قم بتنزيل التطبيق View Wireless من المتاجر على الكمبيوتر اللوحي/الهاتف الذكي الذي ستستخدمه لضبط وتهيئة الإعدادات



**DUE MODALITA' DI FUNZIONAMENTO (ALTERNATIVE TRA LORO) • TWO OPERATING MODES (ALTERNATIVE) • DEUX MODES DE FONCTIONNEMENT (ALTERNATIFS ENTRE EUX) • DOS MODOS DE FUNCIONAMIENTO (ALTERNATIVOS) • ZWEI (ALTERNATIVE) BETRIEBSARTEN • ΔΥΟ ΤΡΟΠΟΙ ΛΕΙΤΟΥΡΓΙΑΣ (ΕΝΑΛΛΑΣΣΟΜΕΝΟΙ) • طريقتان للتشغيل (متناوبتان فيما بينهما)**

1	2
Stand alone • Stand alone • Autonome De libre instalación • De libre instalación Standalone • Ανεξάρτητος • وضع التشغيل المستقل	Sistema View Wireless • View Wireless System • Système View Wireless Sistema View Wireless System View Wireless • Σύστημα View Wireless • نظام View Wireless

A seconda della modalità che scegli ti servirà • Depending on the mode you select, you will need • Selon le mode choisi, prévoir • Según el modo elegido, se precisa • Entsprechend des gewählten Modus benötigen Sie • Ανάλογα με τον τρόπο λειτουργίας που θα επιλέξετε θα χρειαστείτε τα εξής • وفقاً للطريقة التي ستختارها ستحتاج إلى

Stand alone • Stand alone • Autonome De libre instalación De libre instalación • Standalone • Ανεξάρτητος • وضع التشغيل المستقل	Sistema View Wireless • View Wireless System • Système View Wireless • Sistema View Wireless System View Wireless • Σύστημα View Wireless • نظام View Wireless	Art. • Κωδ. • المنتج 30807.x 20597 • 19597 16497 • 14597
Nient'altro Nothing else Rien d'autre Nada más Nichts weiter Κανένα لا شيء آخر	Gateway • Gateway • Passerelle • Gateway Gateway • Gateway • بوابة اتصال	
	App View per la gestione da smartphone/tablet • View App for management via smartphone/tablet App View pour la gestion via smartphone/tablette • Aplicación View para el control por smartphone/tablet App View für die Verwaltung über Smartphone/Tablet • Εφαρμογή View για διαχείριση από smartphone/tablet App View للتحكم من خلال الهاتف الذكي/الكمبيوتر اللوحي	

**VISTE • VIEWS • AFFICHAGES • VISTAS  
ANSICHTEN • ΟΨΕΙΣ • المناظر**

Ø 90  
71,6  
68,3  
Ø 54,5

**MORSETTI • TERMINALS • BORNES • BORNES • KLEMMEN • ΕΠΑΦΕΣ ΚΛΕΜΑΣ • أطراف التوصيل**

Scanciare la parte sinistra del corpo del dispositivo. Una volta effettuati i collegamenti riagganciare il tutto.  
 Detach the left part of the device body. Once the connections have been made, reattach everything.  
 Détacher la partie gauche du corps du dispositif. Après avoir effectué les branchements, replacer l'ensemble.  
 Desenganche el lado izquierdo del cuerpo del dispositivo. Una vez realizadas las conexiones, vuelva a enganchar todo.  
 Rasten Sie den linken Teil des Gerätegehäuses aus. Rasten Sie das Gehäuse nach erfolgten Anschlüssen wieder ein.  
 Αποσυνδέστε το αριστερό τμήμα του σώματος του μηχανισμού. Μετά την πραγματοποίηση των συνδέσεων, επανασυνδέστε όλα τα εξαρτήματα.  
 قم بفك تشييق الجزء الأيسر من هيكل الجهاز. بعد الانتهاء من إجراء التوصيلات قم بإعادة تشييق المكونات المعنية.

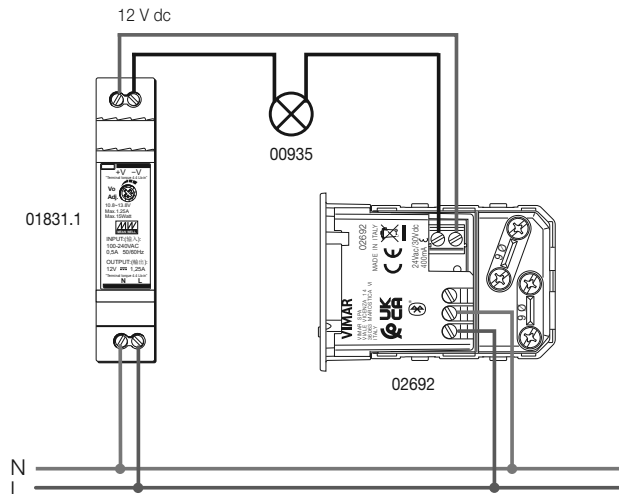
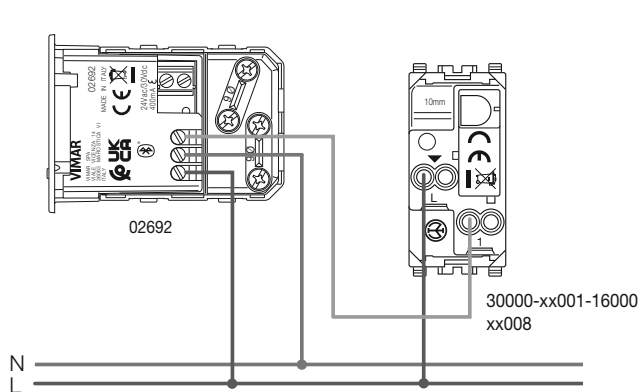
C P N L D E

A: Pulsante di configurazione + LED • Configuration button + LED • Bouton de configuration + LED • Pulsador de configuración + LED • Konfigurationstaste + LED • Πλήκτρο διαμόρφωσης + λυχνία led  
 B: Uscita relè • Relay output • Sortie relai • Salida relé • Relaisausgang • مخرج المرحل الكهربائي • خرج التثبيت + لمبة LED التنبيه  
 C: Ghiera di fissaggio al supporto • Fixing ring to the support • Bague de fixation au support • Anillo de fijación al soporte • Befestigungsring an der Halterung • Δακτύλιος στερέωσης στο στήριγμα  
 D: Serracavi • Cable clamp • Serre-câbles • Aprietacables • Kabelklemme • Σφιγκτήρες καλωδίου • مثبت الكابلات  
 E: Supporto per controsoffitto • Support for false ceiling • Support pour contre-plafond • Soporte para contratecho • Halterung für Hängedecken • Στήριγμα για ψευδοροφή • حامل للأسقف المعلقة

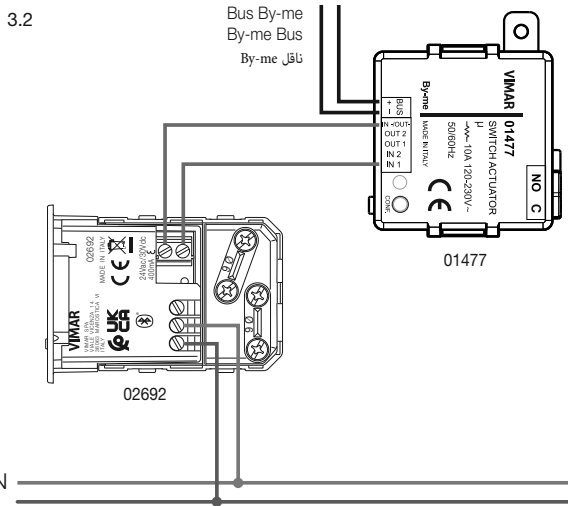
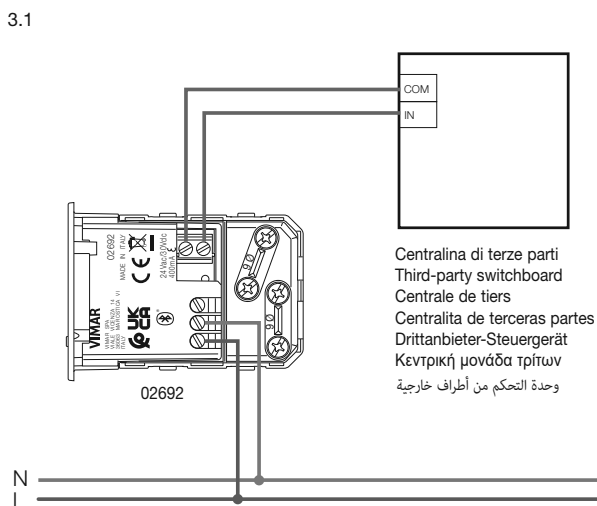
COLLEGAMENTI • CONNECTIONS • BRANCHEMENTS • CONEXIONES • ANSCHLÜSSE • ΣΥΝΔΕΞΕΙΣ • التوصيلات

1. Collegamento con interruttore o pulsante • Connection with 1-way switch or push button  
 Connexion avec interrupteur ou poussoir • Conexión con interruptor o pulsador  
 Anschluss an Schalter oder Taste • Σύνδεση με διακόπτη ή πλήκτρο • التوصيل بقاطع تيار أو زر انضغاطي

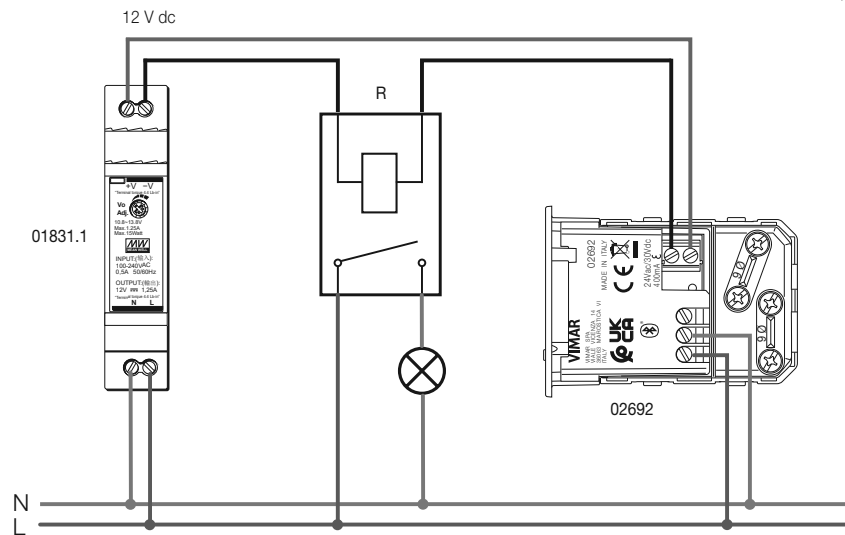
2. Collegamento a lampada spia • Connection to the pilot lamp  
 Connexion au voyant • Conexión a lámpara piloto • Anschluss an Kontrolllampe  
 Σύνδεση με λαμπτήρα ενδεικτικής λυχνίας • توصيل بلمبة تنبيه ضوئية



3. Collegamento a centralina di comando o a dispositivo con ingressi privi di potenziale • Connection to control switchboard or to device with potential-free inputs  
 Connexion à la centrale de commande ou au dispositif avec entrées sans potentiel • Conexión a la centralita de control o al dispositivo con entradas sin potencial  
 Anschluss an Steuergerät oder an Gerät mit potenzialfreien Eingängen • Σύνδεση με κεντρική μονάδα ελέγχου ή μηχανισμό με εισόδους χωρίς δυναμικό • توصيل بوحدة تحكم أو بجهاز به مداخل خالية من الجهد الكهربائي



4. Collegamento a relè di potenza per comando luce • Connection to the power relay for light control • Branchement au relai de puissance pour la commande de l'éclairage  
 Conexión a relé de potencia para mando de la luz • Anschluss an Leistungsrelais für die Lichtsteuerung • Σύνδεση με ρελέ ισχύος για διακόπτη φωτός  
 التوصيل بمرحل كهربي للقدرة الكهربائية للتحكم في الإضاءة



R: Relè con bobina da 12 Vdc  
 Relay with coil - 12 VDC  
 Relai avec bobine 12 Vcc  
 Relé con bobina de 12 Vdc  
 Relais mit Spule 12 Vdc  
 Ρελέ με πηνίο 12 Vdc  
 مرحل كهربي مع بكرة 12 فولت تيار مستمر



## REGOLE DI INSTALLAZIONE.

- L'installazione deve essere eseguita con impianto spento.
- I morsetti OUT sono separati con doppio isolamento rispetto ai morsetti L-N-P. Non collegare un circuito a tensione di rete ai morsetti OUT; tali morsetti possono essere connessi a circuiti SELV ed ELV secondo le caratteristiche riportate.
- Collegare un cavo in doppio isolamento o rinforzato tipo 01840.E ai morsetti OUT.
- Utilizzare un cavo con guaina per i morsetti L-N-P (tipo H05RN-F) con l'apposito fermacavo.
- Il dispositivo può essere utilizzato esclusivamente per applicazioni da interno.
- Il presente dispositivo è conforme alla norma di riferimento, in termini di sicurezza elettrica, quando è installato come specificato nelle istruzioni e con gli accessori in dotazione. Se il dispositivo viene utilizzato per scopi non specificati dal costruttore, la protezione fornita potrebbe essere compromessa.

## CARATTERISTICHE.

- Tensione nominale di alimentazione: 100-240 V~, 50/60 Hz.
- Potenza max assorbita dalla rete: 1,1 W
- Contatto in uscita: 24 Vac o 30 Vdc, 400 mA max (SELV ed ELV), non adatto a comandare elettroserrature
- Bluetooth technology:
  - Potenza RF trasmessa: < 100mW (20 dBm)
  - Range di frequenza: 2400-2483,5 MHz
- Radar UWB:
  - Potenza RF trasmessa: < 1mW (0 dBm)
  - Range di frequenza: 7,3÷8,5 GHz
- Sensore di luminosità ambientale per funzione luce crepuscolare (4 soglie selezionabili da App)
- Morsetti:
  - 2 morsetti (L e N) per linea e neutro
  - 1 morsetto (P) per il collegamento al comando filare remoto (ad esempio interruttore art. 30000-20001-19001-16000-14001 o pulsante art. 30008-20008-19008-16080-14008). La distanza max tra dispositivo IoT e pulsante è pari a 50 m con cavo di sezione minima 1,5 mm<sup>2</sup>.
  - 2 morsetti (OUT) per l'uscita relè di segnale libero da potenziale per circuiti SELV ed ELV
- Temperatura di funzionamento: -10 ÷ +40 °C (per interno)
- Il rilevamento della caduta è da considerare come una funzionalità ausiliaria che genera informazioni utili per evidenziare condizioni di pericolo, ma non deve intendersi come sostituto di un dispositivo medico/salvavita.



## CONSIGNES D'INSTALLATION

- Avant de commencer l'installation, mettez le circuit hors tension.
- Les bornes OUT sont séparées par une double isolation des bornes L-N-P. Ne connectez pas un circuit sous tension de réseau aux bornes OUT car elles peuvent être reliées aux circuits SELV et ELV en fonction de leurs caractéristiques.
- Relyez un câble à double isolation ou renforcé de type 01840.E aux bornes OUT.
- Utilisez un câble gainé pour les bornes L-N-P (type H05RN-F) et le serre-câble spécial.
- Le dispositif doit être utilisé exclusivement pour des applications à l'intérieur.
- Ce dispositif est conforme à la norme de référence sur la sécurité électrique s'il est installé conformément aux instructions et avec les accessoires de série. Si le dispositif est utilisé dans un autre but que celui qui est spécifié par le fabricant, la protection peut être compromise.
- Ne couvrez pas avec des objets le champ de détection.

## CARACTÉRISTIQUES

- Tension nominale d'alimentation : 100-240 V, 50/60 Hz.
- Puissance maxi absorbée par le réseau : 1,1 W
- Contact en sortie : 24 Vca ou 30 Vcc, 400 mA max (SELV et ELV), ne commande pas les électroserrures
- Bluetooth technology:
  - Puissance RF transmise : < 100 mW (20 dBm)
  - Gamme de fréquence : 2400-2483,5 MHz
- Radar UWB:
  - Puissance RF transmise : < 1mW (0 dBm)
  - Gamme de fréquence : 7,3 à 8,5 GHz
- Capteur de luminosité ambiante pour fonction éclairage crépusculaire (4 seuils sélectionnables via App)
- Bornes :
  - 2 bornes (L et N) de ligne et neutre
  - 1 borne (P) pour la connexion à la commande filaire à distance (par exemple interruttore art. 30000-20001-19001-16000-14001 o pulsante art. 30008-20008-19008-16080-14008). La distance maximale entre un dispositif IoT et le bouton poussoir correspond à 50 m avec un câble ayant une section minimale de 1,5 mm<sup>2</sup>.
  - 2 bornes (OUT) pour la sortie relai signal libre de potentiel pour circuits SELV et ELV
- Température de fonctionnement : -10 à +40 °C (à l'intérieur)
- La détection des chutes doit être considérée comme une fonction auxiliaire qui donne des informations utiles pour identifier une situation de danger et non comme un dispositif médical d'urgence.



## INSTALLATION RULES.

- Installation must be carried out with the system switched off.
- The OUT terminals are separated by double insulation from the L-N-P terminals. Do not connect a mains voltage circuit to the OUT terminals; these terminals can be connected to SELV and ELV circuits according to the characteristics stated.
- Connect a double insulated cable or a reinforced cable type 01840.E to the OUT terminals.
- Use a cable with sheath for terminals L-N-P (type H05RN-F) with the dedicated cable clamp.
- The device may only be used for indoor applications.
- This device is compliant with the reference standard, in terms of electrical safety, when it is installed as specified in the instructions and with the accessories supplied. If the device is used for purposes other than those specified by the manufacturer, the protection provided may be compromised.

## CHARACTERISTICS:

- Rated supply voltage: 100-240 V~, 50/60 Hz.
- Max. power absorption from the mains: 1.1 W
- Output contact: 24 VAC or 30 VDC, 400 mA max (SELV and ELV), not suitable for controlling electrical locks
- Bluetooth technology:
  - RF transmission power: < 100 mW (20 dBm)
  - Frequency range: 2400-2483.5 MHz
- UWB radar:
  - RF transmission power: < 1mW (0 dBm)
  - Frequency range: 7.3÷8.5 GHz
- Room brightness sensor for dusk/dawn light function (4 thresholds selected via App)
- Terminals:
  - 2 terminals (L and N) for line and neutral
  - 1 terminal (P) for connection to the remote wired control (for instance interruttore art. 30000-20001-19001-16000-14001 or pulsante art. 30008-20008-19008-16080-14008). The max distance between the IoT device and the push button is 50 m with a cable with a minimum cross-section of 1.5 mm<sup>2</sup>.
  - 2 terminals (OUT) for the potential-free signal relay output for SELV and ELV circuits
- Operating temperature: -10 ÷ +40 °C (indoor)
- Detection of a fall is to be considered an auxiliary function which generates useful information to highlight conditions of danger, but it must not be deemed a substitute for a medical/life-saving device.



## NORMAS DE INSTALACIÓN.

- La instalación debe ser realizada por personal cualificado cumpliendo con las disposiciones en vigor que regulan el montaje del material eléctrico en el país donde se instalen los productos.
- El montaje debe realizarse con la instalación apagada.
- Los bornes OUT están separados con doble aislamiento con respecto a los terminales L-N-P. No conecte un circuito de tensión de red a los bornes OUT; estos terminales pueden conectarse a circuitos SELV y ELV según las características indicadas.
- Conecte un cable de doble aislamiento o reforzado tipo 01840.E a los bornes OUT.
- Utilice un cable con vaina para los bornes L-N-P (tipo H05RN-F) con el sujetador de cable adecuado.
- El dispositivo solo puede utilizarse para aplicaciones de interior.
- Este dispositivo es conforme a la norma de referencia, en términos de seguridad eléctrica, cuando está instalado como se especifica en las instrucciones y con los accesorios suministrados. Si este dispositivo se utiliza para otros fines no especificados por el fabricante, podría verse perjudicada la protección proporcionada.

## CARACTERÍSTICAS.

- Tensión nominal de alimentación: 100-240 V~, 50/60 Hz.
- Potencia máx. absorbida por la red: 1,1 W
- Contacto en salida: 24 Vca o 30 Vdc, 400 mA máx. (SELV y ELV), no apto para controlar cerraduras eléctricas
- Bluetooth technology:
  - Potencia RF transmitida: < 100 mW (20 dBm)
  - Rango de frecuencia: 2400-2483,5 MHz
- Radar UWB:
  - Potencia RF transmitida: < 1mW (0 dBm)
  - Rango de frecuencia: 7,3÷8,5 GHz
- Sensor de luminosidad ambiental para la función Luz crepuscular (4 umbrales que se pueden seleccionar con la aplicación)
- Bornes:
  - 2 bornes (L y N) para línea y neutro
  - 1 borne (P) para la conexión al mando cableado remoto (por ejemplo interruttore art. 30000-20001-19001-16000-14001 o pulsante art. 30008-20008-19008-16080-14008). La distancia máxima entre dispositivo IoT y pulsador es de 50 m con cable de sección mínima de 1,5 mm<sup>2</sup>.
- Temperatura de funcionamiento: -10 ÷ +40 °C (para interior)
- La detección de la caída debe considerarse como una funcionalidad auxiliar que genera información útil para resaltar las condiciones de peligro, pero no debe entenderse como un sustituto de un dispositivo médico/salvavidas.



## INSTALLATIONSVORSCHRIFTEN.

- Die Installation hat bei ausgeschalteter Anlage zu erfolgen.
- Die Klemmen OUT sind mit doppelter Isolierung von den Klemmen L-N-P getrennt. Schließen Sie keinen Kreis mit Netzspannung an die Klemmen OUT an; diese Klemmen können entsprechend den angegebenen Merkmalen an SELV- und ELV-Kreise angeschlossen werden.
- Schließen Sie ein doppelt isoliertes oder verstärktes Kabel Typ 01840.E an die Klemmen OUT an.
- Verwenden Sie ein Kabel mit Hülle für die Klemmen L-N-P (Typ H05RN-F) und der entsprechenden Kabelklemme.
- Das Gerät kann ausschließlich für Anwendungen im Innenbereich verwendet werden.
- Hinsichtlich der elektrischen Sicherheit erfüllt dieses Gerät die Bestimmungen der Bezugsnorm, wenn es laut Anweisungen und mit dem beigegebenen Zubehör installiert wird. Wenn das Gerät für andere als die vom Hersteller angegebenen Zwecke verwendet wird, ist der vorgesehene Schutz möglicherweise beeinträchtigt.

## MERKMALE.

- Nennversorgungsspannung: 100-240 V~, 50/60 Hz.
- Max. vom Stromnetz aufgenommene Leistung: 1,1 W
- Ausgangskontakt: 24 Vac oder 30 Vdc, 400 mA max. (SELV und ELV), zur Steuerung von Elektroschlössern nicht geeignet
- Bluetooth Technology:
  - Übertragene Funkleistung: < 100mW (20 dBm)
  - Frequenzbereich: 2400-2483,5 MHz
- UWB-Radar:
  - Übertragene Funkleistung: < 1mW (0 dBm)
  - Frequenzbereich: 7,3÷8,5 GHz
- Helligkeitssensor für die Funktion Dämmerung (4 über App wählbare Schwellen)
- Klemmen:
  - 2 Klemmen (L und N) für Leitung und Nullleiter
  - 1 Klemme (P) für den Anschluss an den entfernten verkabelten Schalter (zum Beispiel interruttore art. 30000-20001-19001-16000-14001 o pulsante Art. 30008-20008-19008-16080-14008). Der maximale Abstand zwischen IoT-Gerät und Taste beträgt 50 m bei Kabel mit Mindestquerschnitt 1,5 mm<sup>2</sup>.
  - 2 Klemmen (OUT) für den potenzialfreien Signalrelaisausgang für SELV- und ELV-Kreise
- Betriebstemperatur: -10 ÷ +40 °C (Innenbereich)
- Die Sturzerfassung gilt als Zusatzfunktion, die nützliche Informationen zur Kennzeichnung von Gefahrenbedingungen bereitstellt, aber nicht als Ersatz für ein medizinisches/lebensrettendes Gerät.



## KANONISMOI ΕΓΚΑΤΑΣΤΑΣΗΣ.

- Η εγκατάσταση πρέπει να πραγματοποιείται με την εγκατάσταση απενεργοποιημένη.
- Οι επαφές κλέμας OUT διαχωρίζονται με διπλή μόνωση σε σχέση με τις επαφές κλέμας L-N-P. Μη συνδέετε ένα κύκλωμα υπό τάση δικτύου στις επαφές κλέμας OUT. Αυτές οι επαφές μπορούν να συνδεθούν σε κυκλώματα SELV και ELV σύμφωνα με τα χαρακτηριστικά που αναφέρονται.
- Συνδέστε ένα καλώδιο διπλής μόνωσης ή ενισχυμένο τύπου 01840.E στις επαφές κλέμας OUT.
- Χρησιμοποιήστε ένα καλώδιο με περίβλημα για τις επαφές κλέμας L-N-P (τύπου H05RN-F) με τον ειδικό συνδετήρα καλωδίου.
- Ο μηχανισμός μπορεί να χρησιμοποιηθεί αποκλειστικά για εφαρμογές σε εσωτερικό χώρο.
- Αυτός ο μηχανισμός συμμορφώνεται με το πρότυπο αναφοράς σε ό,τι αφορά την ηλεκτρική ασφάλεια, όταν εγκαθίσταται όπως καθορίζεται στις οδηγίες και με τα παρεχόμενα εξαρτήματα. Εάν ο μηχανισμός χρησιμοποιηθεί για άλλους σκοπούς που δεν καθορίζονται από τον κατασκευαστή, η παρεχόμενη προστασία μπορεί να είναι μειωμένη.

## ΧΑΡΑΚΤΗΡΙΣΤΙΚΑ.

- Ονομαστική τάση τροφοδοσίας: 100-240 V~, 50/60 Hz.
- Μέγ. ισχύς απορροφούμενη από το δίκτυο: 1,1 W
- Επαφή στην έξοδο: 24 Vac ή 30 Vdc, 400 mA το μέγ. (SELV και ELV), δεν είναι κατάλληλη για έλεγχο ηλεκτρικών κλειδαριών
- Bluetooth technology:
  - Μεταδιδόμενη ισχύς RF: < 100mW (20 dBm)
  - Εύρος συχνότητας: 2400-2483,5 MHz
- Ραντάρ UWB:
  - Μεταδιδόμενη ισχύς RF: < 1mW (0 dBm)
  - Εύρος συχνότητας: 7,3÷8,5 GHz
- Αισθητήρας φωτεινότητας περιβάλλοντος για λειτουργία νυχτερινού φωτός (δυνατότητα επιλογής 4 τιμών καταψύλιου από την εφαρμογή)
- Επαφές κλέμας:
  - 2 επαφές κλέμας (L και N) για γραμμή και ουδέτερο
  - 1 επαφή κλέμας (P) για σύνδεση στον ενσύρματο απομακρυσμένο διακόπτη (για παράδειγμα, interruttore art. 30000-20001-19001-16000-14001 o pulsante κωδ. 30008-20008-19008-16080-14008). Η μέγ. απόσταση μεταξύ του μηχανισμού IoT και του πλκτρου είναι 50 m με καλώδιο ελάχιστης διατομής 1,5 mm<sup>2</sup>.
  - 2 επαφές κλέμας (OUT) για την έξοδο ρελέ σήματος χωρίς δυναμικό για κυκλώματα SELV και ELV
- Θερμοκρασία λειτουργίας: -10 ÷ +40°C (για εσωτερικό χώρο)
- Η ανίχνευση πτώσης πρέπει να θεωρείται βοηθητική λειτουργία που παρέχει χρήσιμες πληροφορίες για την επισήμανση συνθηκών κινδύνου, αλλά δεν πρέπει να θεωρείται υποκατάστατο ιατρικής συσκευής/συσκευής διάσωσης.

## قواعد التركيب.

- يجب تنفيذ التركيب والنظام مطفأ.
- أطراف التوصيل الخارجة OUT مفصولة بعزل مزدوج مقارنة بأطراف التوصيل L-N-P. لا تقم بتوصيل دائرة تشغيل بها جهد تيار كهربي بأطراف التوصيل الخارجة OUT. أطراف التوصيل الخارجة E.01840 من النوعية E.01840 بأطراف التوصيل الخارجة OUT.
- استخدم كابلًا به غطاء عازل لأطراف التوصيل L-N-P (من النوعية H05RN-F) مع مشبك تثبيت الكابلات المناسب.
- يمكن استخدام هذا الجهاز فقط وحصرًا للتطبيقات من الداخل.
- هذا الجهاز مطابق للمعيار المرجعي، من حيث السلامة الكهربائية، عند تركيبه كما هو موضح في الإرشادات وباستعمال الملحقات التشغيلية المرفقة به. إذا تم استخدام الجهاز لأغراض لم تحددها الشركة المصنعة، فقد تتعرض الحماية المقدمة للخلل.

## المواصفات.

- جهد التيار الاسمي للتغذية الكهربائية: 100-240 فولت، 50 / 60 هيرتز.
- الحد الأقصى لقوة الامتصاص الكهربي للجهاز من شبكة التيار: 1.1 وات
- طرف توصيل خارج: 24 فولت تيار متردد أو 30 فولت تيار مستمر، 400 مللي أمبير حد أقصى (SELV و ELV)، غير ملائم للتحكم في الأقفال الكهربائية
- تكنولوجيا البلوتوث:
  - قوة نطاق التردد المرسل: > 100 ميلي واط (20 ديسيبل ميلي واط)
  - نطاق التردد: 2,483-2400, 5 ميغاهرتز
- Radar UWB:
  - قوة نطاق التردد المرسل: > 1 ميلي واط (0 ديسيبل ميلي واط)
  - نطاق التردد: 7.3 ÷ 8.5 جيجا هيرتز
- حساس شدة إضاءة المكان الخاصة بحول الظلام (4 درجات يمكن الاختيار من بينها من خلال التطبيق)
- أطراف التوصيل:
  - 2 طرف توصيل (L و N) للخط والمحايد
  - 1 طرف توصيل (P) من أجل التوصيل بنظام التحكم السلبي البعيد (على سبيل المثال، المنتج 30008-20008-19008-16080-14008). المسافة القصوى بين جهاز IoT والمفتاح تعادل 50 سم مع سلك بمقطع لا يقل عن 1,5 مم<sup>2</sup>.
  - 2 طرف توصيل (OUT) لمخرج المرحلة الكهربي للإشارة الخالية من الجهد الكهربي للدوائر SELV و ELV
- درجة حرارة التشغيل: -10 ÷ +40 درجة مئوية (للداخل)
- عملية الكشف عن السقوط تُعتبر وظيفة تشغيلية مساعدة تقدم معلومات مفيدة للكشف عن حالات الخطر، ولكن لا يجب اعتبارها كبديل للجهاز الطبي/ منقذ الحياة.

Per tutte le modalità di rilevazione del sensore si veda il foglio istruzioni completo disponibile su [www.vimar.com](http://www.vimar.com). • For the sensor detection modes, please read the complete instructions sheet available from [www.vimar.com](http://www.vimar.com). • Pour les modes de détection du capteur, veuillez consulter la notice complète disponible sur [www.vimar.com](http://www.vimar.com). • Para los modos de detección del sensor, consulte la hoja de instrucciones completa disponible en [www.vimar.com](http://www.vimar.com). • Für die Erfassungsmodalitäten des Sensors siehe das vollständige Anleitungsblatt auf [www.vimar.com](http://www.vimar.com). • Για τις λειτουργίες ανίχνευσης του αισθητήρα, ανατρέξτε στο πλήρες φύλλο οδηγιών που διατίθεται στη διεύθυνση [www.vimar.com](http://www.vimar.com). • [www.vimar.com](http://www.vimar.com) موقع التعرف على كيفية اكتشاف المستشعر، يجب مراجعة ورقة التعليمات الكاملة المتاحة على موقع [www.vimar.com](http://www.vimar.com).

Angolo di rilevazione • Detection angle • Angle de détection • Ángulo de detección  
Erfassungswinkel • Γωνία ανίχνευσης • زاوية الكشف

Il dispositivo rileva la presenza all'interno di una zona, correlata ad un'altezza del soffitto pari a 2-3 m, con angolo di apertura 90°.

The device detects the presence inside an area, connected to a ceiling height of 2-3 m, with an opening angle of 90°.

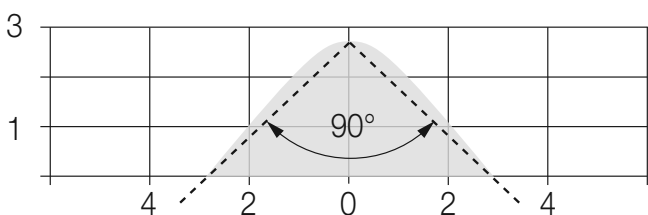
Le dispositif relève les présences dans une zone prédéfinie, avec une hauteur du plafond de 2 à 3 m et un angle d'ouverture de 90°.

El dispositivo detecta la presencia dentro de una zona, relacionada con una altura de techo de 2-3 m, con un ángulo de apertura de 90°.

Das Gerät erfasst die Anwesenheit innerhalb einer Zone bei einer Deckenhöhe von 2-3 m mit einem Öffnungswinkel von 90°.

Ο μηχανισμός ανιχνεύει την παρουσία ενός ατόμου στο εσωτερικό μιας ζώνης, ύψους οροφής 2-3 m και με γωνία ανοίγματος 90°.

يكشف الجهاز عن التواجد داخل منطقة محددة مرتبطة بارتفاع السقف المساوي لـ 2-3 أمتار مع زاوية فتح 90°.



Zona di rilevazione • Detection area • Zone de détection • Zona de detección • Erfassungsbereich • Ζώνη ανίχνευσης • منطقة الكشف

Le persone devono trovarsi completamente all'interno del campo di rilevamento.

People must be entirely inside the detection range.

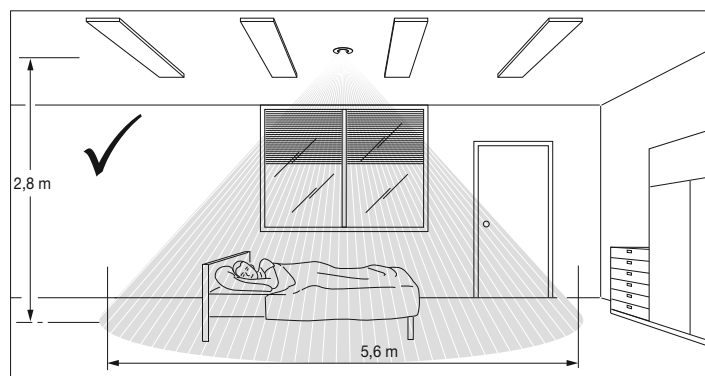
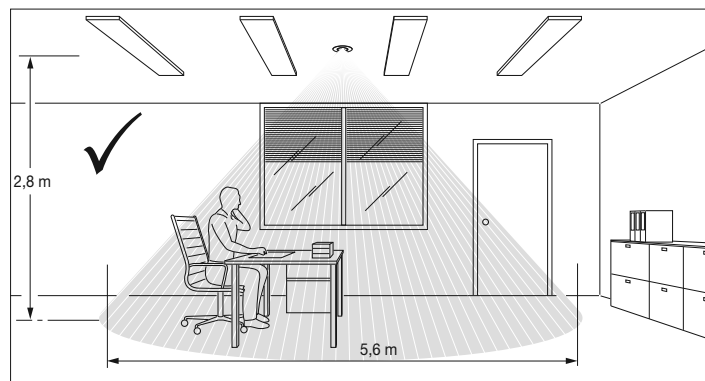
La personne doit se trouver entièrement dans la zone de détection.

Las personas deben estar completamente dentro del campo de detección.

Die Personen müssen sich gänzlich im Erfassungsbereich befinden.

Τα άτομα πρέπει να βρίσκονται πλήρως μέσα στο πεδίο ανίχνευσης.

يجب أن يتواجد الأشخاص بشكل كامل داخل نطاق الكشف.



Zona di rilevamento caduta

La caduta di una persona viene rilevata se e solo se avviene all'interno della zona di rilevamento caduta e non sono presenti altre persone. Il piano di riferimento per il rilevamento di una persona stesa al suolo è di circa 0,5 m ed il tempo di permanenza al suolo deve essere superiore al rispettivo parametro impostato sull'app View Wireless. A questa altezza il diametro della zona di rilevamento caduta sarà di 2,8 m con un'altezza del soffitto di 2,8 m.

Fall detection area

The falling of a person is detected if and only if it occurs inside the fall detection area and no other people are present. The reference plane for the detection of a person lying on the ground is approximately 0.5 m and the time they remain on the ground must be greater than the respective parameter set on the View Wireless App. At this height, the diameter of the fall detection area will be 2.8 m with a ceiling height of 2.8 m.

Zone de détection des chutes

La chute d'une personne est détectée uniquement si elle se produit dans la zone de détection des chutes et si elle est seule. Le plan de référence pour la détection d'une personne allongée sur le sol est de 0,5 m et le temps de permanence au sol doit être supérieur au paramètre enregistré sur l'App View Wireless. A cette hauteur, le diamètre de la zone de détection des chutes est de 2,8 m pour une hauteur de plafond de 2,8 m.

Zona de detección caída

La caída de una persona se detecta si y solo si se produce dentro de la zona de detección de caídas y no hay otras personas presentes. El plano de referencia para la detección de una persona tumbada en el suelo es de aproximadamente 0,5 m y el tiempo en el suelo debe ser mayor que el parámetro respectivo establecido en la aplicación View Wireless. A esta altura, el diámetro de la zona de detección de caídas será de 2,8 m con una altura de techo de 2,8 m.

Sturz-Erfassungsbereich

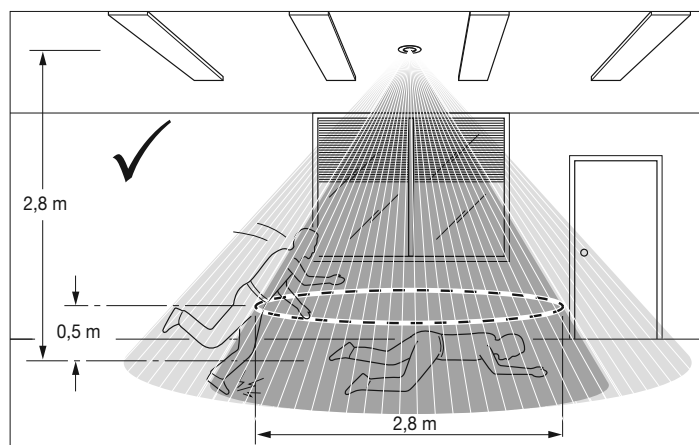
Der Sturz einer Person wird nur dann erfasst, wenn dieser innerhalb des Sturz-Erfassungsbereich erfolgt und keine anderen Personen anwesend sind. Die Bezugsebene für die Erfassung einer am Boden liegenden Person beläuft sich auf ca. 0,5 m, wobei die Verweilzeit am Boden über dem in der App View Wireless eingestellten Parameter betragen muss. In dieser Höhe beträgt der Durchmesser des Sturz-Erfassungsbereichs 2,8 m bei einer Deckenhöhe von 2,8 m.

Ζώνη ανίχνευσης πτώσης

Η πτώση ενός ατόμου ανιχνεύεται αποκλειστικά και μόνο εάν συμβεί εντός της ζώνης ανίχνευσης πτώσης και δεν υπάρχουν άλλα άτομα. Το επίπεδο αναφοράς για την ανίχνευση ενός ατόμου που βρίσκεται στο δάπεδο είναι περίπου 0,5 m και ο χρόνος παραμονής στο δάπεδο πρέπει να είναι μεγαλύτερος από την παράμετρο που έχει ρυθμιστεί στην εφαρμογή View Wireless. Σε αυτό το ύψος, η διάμετρος της ζώνης ανίχνευσης πτώσης είναι 2,8 m με ύψος οροφής 2,8 m.

منطقة الكشف عن السقوط

يتم الكشف عن سقوط شخص ما فقط فقط إذا حدث السقوط داخل منطقة الكشف عن السقوط وفي حالة عدم تواجد أشخاص آخرين. سطح الكشف من أجل الكشف عن شخص ممدد على الأرض هو حوالي 0,5 متر ويجب أن يكون وقت البقاء على الأرض أطول مقارنةً بمعيار التشغيل المضبوط لهذا الغرض على تطبيق View Wireless. عند هذا الارتفاع سيكون قطر منطقة الكشف عن السقوط 2,8 متر مع ارتفاع للسقف عند 2,8 متر.



Vimar SpA dichiara che l'apparecchiatura radio è conforme alla direttiva 2014/53/UE. Il testo completo della dichiarazione di conformità UE è disponibile nella scheda di prodotto al seguente indirizzo Internet: [www.vimar.com](http://www.vimar.com).

Vimar SpA declares that the radio equipment complies with Directive 2014/53/EU. The full text of the EU declaration of conformity is on the product sheet available on the following website: [www.vimar.com](http://www.vimar.com)

Vimar S.p.A. déclare que l'équipement radio est conforme à la directive 2014/53/UE. Le texte complet de la déclaration de conformité UE est disponible sur la fiche du produit à l'adresse Internet suivante : [www.vimar.com](http://www.vimar.com).

Vimar S.p.A. declara que el equipo radio es conforme a la directiva 2014/53/UE. El texto completo de la declaración de conformidad UE está recogido en la ficha del producto en la siguiente página web: [www.vimar.com](http://www.vimar.com).

Vimar SpA erklärt, dass die Funkanlage der Richtlinie 2014/53/EU entspricht. Die vollständige Fassung der EU-Konformitätserklärung steht im Datenblatt des Produkts unter der Internetadresse [www.vimar.com](http://www.vimar.com) zur Verfügung.

H Vimar SpA δηλώνει ότι η συσκευή ραδιοσυχνότητας συμμορφώνεται με την οδηγία 2014/53/ΕΕ. Το πλήρες κείμενο της δήλωσης συμμόρφωσης ΕΕ διατίθεται στην κάρτα του προϊόντος στην παρακάτω διαδικτυακή διεύθυνση: [www.vimar.com](http://www.vimar.com).

تُقر شركة Vimar بأن جهاز اللاسلكي مطابق للتوجيه UE/53/2014. يتوفر النص الكامل من إقرار مطابقة الاتحاد الأوروبي في وثيقة المنتج على الموقع الإلكتروني التالي: [www.vimar.com](http://www.vimar.com).

Regolamento REACH (UE) n. 1907/2006 – art.33. Il prodotto potrebbe contenere tracce di piombo • REACH (EU) Regulation no. 1907/2006 – Art.33. The product may contain traces of lead • Règlement REACH (EU) n° 1907/2006 – art.33. Le produit pourrait contenir des traces de plomb • Reglamento REACH (UE) n. 1907/2006 – art.33. El producto puede contener trazas de plomo • REACH-Verordnung (EG) Nr. 1907/2006 – Art.33. Das Erzeugnis kann Spuren von Blei enthalten • Κανονισμός REACH (ΕΕ) αρ. 1907/2006 – Άρθρο 33. Το προϊόν μπορεί να περιέχει ίχνη μολύβδου

لائحة تسجيل وتقييم وترخيص وتقييد المواد الكيميائية (REACH (UE رقم 1907/2006 - المادة 33. قد يحتوي المنتج على آثار الرصاص.

DETTAGLI DISPOSITIVO, CONFIGURAZIONE E INFORMAZIONI RAEE SCARICABILI IN PDF DALLA SCHEDA PRODOTTO SU [www.vimar.com](http://www.vimar.com).



DEVICE DETAILS, CONFIGURATION AND WEEE INFORMATION CAN BE DOWNLOADED IN PDF FORMAT FROM THE PRODUCT DATA SHEET ON [www.vimar.com](http://www.vimar.com).



DÉTAILS DU DISPOSITIF, CONFIGURATION ET INFORMATIONS DEEE À TÉLÉCHARGER AU FORMAT PDF À PARTIR DE LA FICHE PRODUIT SUR [www.vimar.com](http://www.vimar.com).



DETALLES DISPOSITIVO, CONFIGURACIÓN E INFORMACIÓN RAEE DESCARGABLES EN PDF DESDE LA FICHA DEL PRODUCTO EN [www.vimar.com](http://www.vimar.com).



DOWNLOAD DER GERÄTEDETAILS, KONFIGURATION UND WEEE-INFORMATIONEN ALS PDF VOM PRODUKT-DATENBLATT AUF [www.vimar.com](http://www.vimar.com).



ΛΕΠΤΟΜΕΡΕΙΕΣ ΣΧΕΤΙΚΑ ΜΕ ΤΟΝ ΜΗΧΑΝΙΣΜΟ, ΔΙΑΜΟΡΦΩΣΗ ΚΑΙ ΠΛΗΡΟΦΟΡΙΕΣ ΑΗΘΕ ΕΙΝΑΙ ΔΙΑΘΕΣΙΜΕΣ ΓΙΑ ΛΗΨΗ ΣΕ PDF ΑΠΟ ΤΟ ΔΕΛΤΙΟ ΠΡΟΪΟΝΤΟΣ ΣΤΗ ΔΙΕΥΘΥΝΣΗ [www.vimar.com](http://www.vimar.com).



يمكن تنزيل تفاصيل وشرح الجهاز والمعلومات التي تتعلق بقايا الأجهزة الكهربائية والإلكترونية على شكل ملف بي دي أف من ورقة بيانات المنتج على الموقع [www.vimar.com](http://www.vimar.com).

