

Manuale istruzioni

01954

Videocitofono con monitor a colori, LCD 3,5"
per sistema di chiamata DigiBus di Elvox

Caratteristiche tecniche	2
Tipologia impianto	3
Vantaggi del sistema DigiBus	4
Descrizione morsetti	4
Assorbimenti	7
Funzionamento del sistema Elvox DigiBus	7
Alimentatori Elvox compatibili	7
Generalità sui comandi digitali	8
Funzioni del videocitofono	9
Il selettore di cavo segnale video	10
Il tasto "Seconda Funzione" (2ndF) e tipologia del fuoriporta	11
Codifica numerica del videocitofono	12
Risposta chiamate	14
Funzione Autoaccensione	14
Segreto di Conversazione	15
Segnalazione "Porta Aperta"	15
Attivazione comando serratura	16
Attivazione comando luci scale	16
Attivazione della Funzione Ausiliaria	17
Chiamata Fuori Porta	18
Installazione di suonerie esterne supplementari	19
Topologia installativa	20
Configurazione del videocitofono	23
Abilitazione della funzione Autoaccensione	23
Abilitazione del Segreto di Conversazione	23
Abilitazione della funzione "Utente Assente"	24
Attivazione accensione del monitor per chiamata da fuori porta	25
Impostazione del comando associato alla chiamata da fuori porta	25
Selezione del tipo di suonerie	26
Regolazione dei volumi delle suonerie	26
Regolazione del volume vivavoce	26
Regolazione dei parametri video	27
Programmazione della targa DigiBus	28
Esempio di parametri tecnici della targa	29
Esempi e schemi installativi	31
Schemi videocitofonici di base	31
Guida rapida all'uso del videocitofono	32
Regole di installazione e conformità normativa	33
Glossario	33

Caratteristiche tecniche

Il videocitofono da parete DigiBus consente l'interfacciamento audio-video attraverso il quale è possibile la comunicazione tra il dispositivo e il posto esterno; il videocitofono è provvisto di ingressi e uscite che consentono i collegamenti con gli altri apparecchi dell'impianto (alimentatore, relè elettroserratura, ecc.).

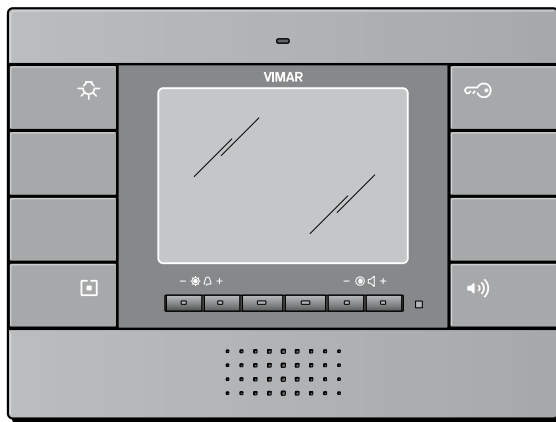


Figura 1 - Videocitofono 01954, 01954.14, 01954.20.

Caratteristiche tecniche

Tipologia impianto.

Il videocitofono può essere utilizzato esclusivamente su impianti videocitofonici Elvox di tipo digitale DigiBus; si dovranno quindi utilizzare esclusivamente alimentatori Elvox appartenenti alla gamma DigiBus (per le caratteristiche consultare i relativi manuali Elvox).

Per realizzare la funzione audio, la tipologia di connessione verso il montante è a "4 fili" (più l'alimentazione):

- Linea digitale;
- Alimentazione linea digitale;
- Fonica;
- Massa;
- Alimentazione (positivo);
- Alimentazione (negativo).

Per realizzare la funzione video (integrata con la parte audio) deve essere installata una telecamera sul posto esterno e quindi deve essere cablata la connessione video verso il montante:

- Segnale video.
- Massa segnale video.

Il sistema DigiBus consente di realizzare tipologie di impianti nei quali l'identificazione dei dispositivi e dei comandi è di tipo digitale.

A seconda della configurazione dell'impianto, ognuno dei dispositivi collegati è caratterizzato da un codice numerico a 4 oppure 8 cifre (che deve essere univoco) ed è in grado di ricevere e spedire dei pacchetti dati all'interno dei quali sono contenute tutte le informazioni relative alla gestione della comunicazione; ogni pacchetto dati è infatti costituito dall'identificativo del dispositivo di destinazione e dal comando che quest'ultimo deve effettuare.

Tutte le operazioni di comando tipiche di un sistema videocitofonico quali, ad esempio, chiamata, apertura elettroserratura, accensione luci scale, ecc., sono quindi codificate.

La fonica per la comunicazione vocale e il segnale video per la visualizzazione delle immagini sono invece dei segnali che rimangono di tipo analogico.

Per quanto riguarda la tipologia dei cavi da utilizzare per il collegamento tra i componenti del sistema, sia verso il montante che verso il posto esterno, si consiglia di fare riferimento a quanto riportato nella seguente tabella e a quanto indicato negli schemi illustrati nel capitolo "ESEMPI E SCHEMI INSTALLATIVI":

SEZIONE MINIMA CONDUTTORI (mm ²)			
MORSETTI	Fino a 50 m	Fino a 100 m	Fino a 200 m
-, +, SERRAT, +T, C1, C2	1 mm ²	1,5 mm ²	2,5 mm ²
ALTRI	0,75 mm ²	1 mm ²	1,5 mm ²
VIDEO: Cavo coassiale 75 ohm (tipo RG59) o RG11 a doppio isolamento			

Caratteristiche tecniche

Vantaggi del sistema DigiBus.

Il vantaggio più importante offerto dal sistema DigiBus rispetto ad un sistema videocitofonico analogico classico (8 fili + n), è il "risparmio" (sul lato montante) del singolo filo di chiamata per ogni posto interno (necessario invece nel sistema analogico classico).

Grazie a questa caratteristica, il sistema si presta ad essere utilizzato in impianti nei quali sono presenti numerosi posti interni (ad esempio grossi complessi edilizi) perché semplifica notevolmente le operazioni di cablaggio in quanto il numero dei cavi rimane sempre fisso indipendentemente dal numero dei posti interni da installare:

- impianto citofonico: 4 fili (più 2 per l'alimentazione).
- impianto videocitofonico: 8 fili (compresa l'alimentazione).

Un altro vantaggio nell'utilizzo del sistema DigiBus è l'estrema flessibilità nel caso di un successivo ampliamento dell'impianto; è possibile infatti aggiungere nuovi posti interni appoggiandosi semplicemente al montante senza dover cablare ulteriori cavi verso l'alimentatore.

La gestione digitale di tutti i comandi (durata suoneria di chiamata, tipo suoneria, durata tempo chiamata, durata tempo risposta, accesso tramite password o chiave programmata, ecc.) permette infine di programmare tutti i parametri dei dispositivi secondo le diverse esigenze di ogni utilizzatore.

Descrizione morsetti.

Il videocitofono presenta un connettore a 16 poli per la connessione dei segnali audio e video, delle alimentazioni e del bus digitale (fig. 2).

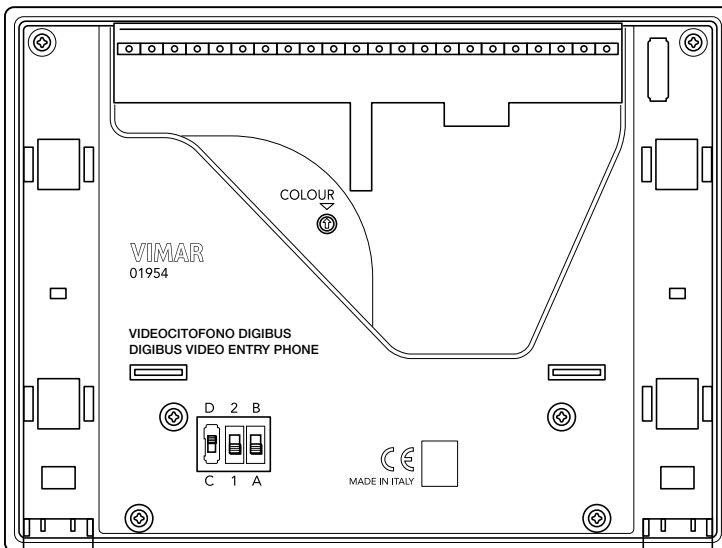


Figura 2

Caratteristiche tecniche

Il connettore (lato montante), attraverso il quale vengono effettuate tutte le connessioni dal e al videocitofono, è provvisto di 16 morsetti (ingressi e uscite) suddivisi secondo le funzioni riportate nella seguente tabella:

Numero morsetto	Tipo	Funzione
1	Ingresso/Uscita	Linea digitale
2	Ingresso/Uscita	Fonica secondaria su fuori porta
3	Ingresso/Uscita	Fonica principale su montante
4	-	Massa
5	-	Alimentazione linea digitale + 13,5 V d.c.
6	Uscita	Suoneria supplementare
7	-	Alimentazione (-)
8	-	Alimentazione (+)
9	Ingresso	Chiamata da Fuori porta
10	Uscita	Alimentazione distributore video (12 V d.c.)
11	Ingresso	Funzione F1 esterna
12	Ingresso	Funzione F2 esterna
13	Ingresso	Led verde segnalazione "porta aperta"
V1	Ingresso	Segnale video coassiale
M	-	Massa segnale video
V3	Ingresso	Segnale video doppino

Il videocitofono deve essere installato secondo la procedura illustrata in figura 3; nel caso in cui il dispositivo debba essere rimosso dalla parete (manutenzione, ecc) effettuare lo sgancio del frontale dalla staffa metallica (vedi figure 4, 5 e 6).

Si raccomanda di agganciare il videocitofono alla staffa prima di dare tensione all'impianto, assicurandosi che l'accoppiamento meccanico sia perfetto.

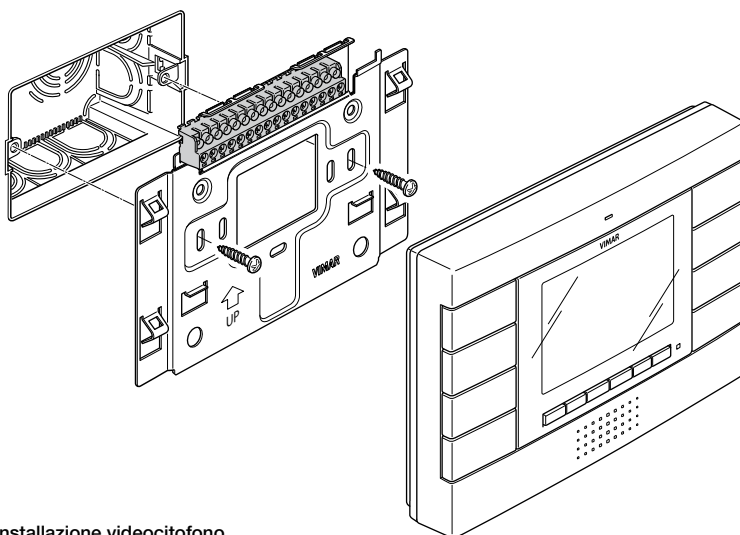


Figura 3 - Installazione videocitofono

Caratteristiche tecniche

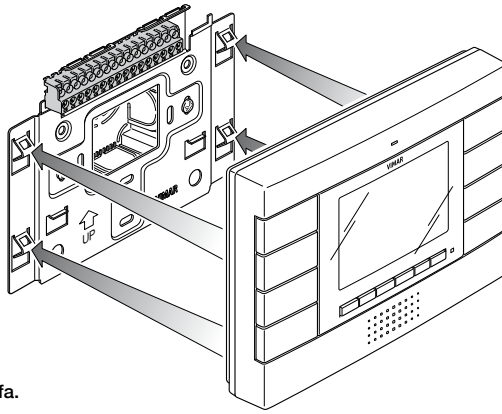


Figura 4 - Aggancio alla staffa.

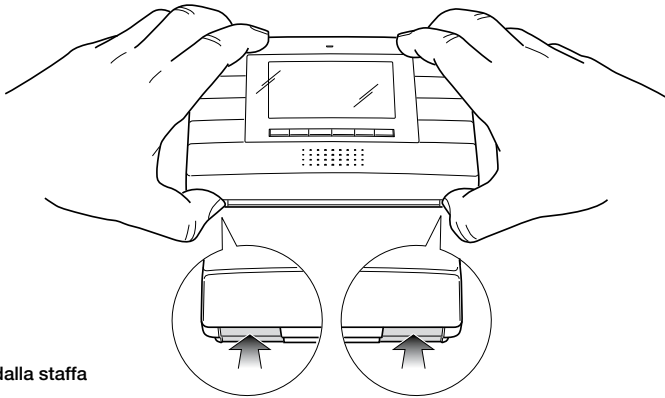


Figura 5 - Sgancio dalla staffa

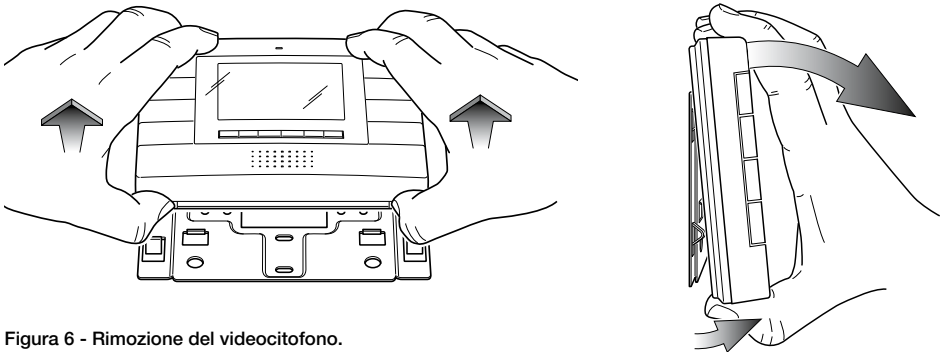


Figura 6 - Rimozione del videocitofono.

Caratteristiche tecniche

Assorbimenti.

I consumi del videocitofono dipendono dalle modalità di funzionamento in cui il dispositivo si viene a trovare (standby, in chiamata, led rosso/verde acceso, attivazione comandi, ecc).

I valori medi degli assorbimenti nelle tre modalità di funzionamento tipiche sono le seguenti:

- in standby 15 mA.
- in chiamata 200 mA.
- con monitor attivo 150 mA.

N.B: i valori soprariportati sono indicativi.

Funzionamento del sistema Elvox DigiBus.

Il sistema Elvox DigiBus consente la codifica digitale dei dispositivi e dei comandi che vengono inviati o che provengono dalla targa esterna; quest'ultima può essere considerata come il dispositivo master (apparecchio principale che gestisce la comunicazione fra i dispositivi digitali presenti nell'impianto), mentre ogni altro singolo dispositivo digitale può essere considerato come slave (apparecchio secondario che viene pilotato/comandato dal master).

La targa esterna quindi, è indispensabile per il funzionamento del sistema DigiBus e deve essere sempre installata nell'impianto; tutti i parametri di programmazione (tempo di chiamata, tipo suoneria, apertura elettroserratura, numeri di codifica dei posti interni, ecc.) vengono impostati e memorizzati (fino ad una successiva programmazione) nella targa esterna principale (memoria EEPROM).

NOTA: In alternativa alla targa esterna esistono altri dispositivi master quali, ad esempio, il centralino di portineria, il centralino in guida EN 50022 per PC, ecc. (si veda il catalogo Elvox DigiBus).

Per la programmazione della targa e di tutti i parametri ad essa correlati si veda la relativa documentazione tecnica Elvox.

Il protocollo di comunicazione utilizzato dal sistema DigiBus è proprietario Elvox ed è "seriale-simile" con livello attivo a 12 V d.c. (0 V d.c. a riposo) e assorbimento di comunicazione su linea digitale di 25 mA (limitatore di corrente su targa).

La velocità standard è di 600 b/s che permette di raggiungere distanze sul bus digitale pari a qualche chilometro.

Alimentatori Elvox compatibili.

Gli alimentatori che possono essere utilizzati per l'installazione del sistema sono tutti quelli della gamma Elvox DigiBus; in particolare sono consigliati i seguenti articoli:

- 6948 (alimentatore videocitofonico di base).
- 6947 (alimentatore supplementare per monitor e segnale di chiamata).
- 6942 (alimentatore supplementare per targhe, centralino e distributori video).

Per quanto riguarda tutte le caratteristiche tecniche (tensione di alimentazione, corrente erogata, assorbimenti, descrizione morsetti, ecc.) si vedano i manuali tecnici Elvox.

Caratteristiche tecniche

Generalità sui comandi digitali

I **comandi digitali** sono dei pacchetti dati che possono essere spediti da ogni dispositivo digitale, che contengono le informazioni/istruzioni che consentono di attivare una particolare funzione (apertura serratura, accensione luci scale, attivazione funzione ausiliaria, ecc.) per mezzo di un attuatore.

Tipicamente, nel sistema DigiBus, i comandi principali sono i seguenti:

- comando SERRATURA che pilota l'attuatore S1
- comando CALL-F1 che pilota l'attuatore R1
- comando CALL-F2 che pilota l'attuatore R2

Gli attuatori possono essere dei relè o dei generatori di tensione che sono presenti negli alimentatori e che vengono comandati dai dispositivi master (targhe o centralini) una volta ricevuto il pacchetto dati contenente il comando da attuare.

Nel caso dei comandi principali sopra elencati (e in riferimento all'alimentatore DigiBus 6948) gli attuatori sono i seguenti:

- attuatore S1 Relè → il contatto S1 chiude verso 0 (massa) alla ricezione del comando.
Viene utilizzato per aprire l'elettroserratura tramite l'alimentazione sui morsetti n° 15 e 0.
- attuatore R1 Generatore di tensione 12 V d.c. (max 150 mA) → attivo alla ricezione del comando.
Viene utilizzato per pilotare un relè esterno ausiliario (es. accensione luci scale).
- attuatore R2 Generatore di tensione 12 V d.c. (max 150 mA) → attivo alla ricezione del comando.
Viene utilizzato per pilotare un relè esterno ausiliario (es. ripetitore acustico supplementare).

Ogni singolo comando viene spedito attraverso la pressione di un tasto (associato al comando stesso) presente nel dispositivo. Altri comandi possono essere associati ad altri tasti eventualmente presenti.

Elenco comandi standard:

CALL-TARGA+TLC	Chiamata da targa con attivazione telecamera.
CALL-TARGA	Chiamata da targa senza telecamera.
CALL-CITOFONO	Chiamata da citofono.
SERRATURA	Apertura serratura.
CALL-F1..F8	Chiamata funzioni F1..F8.
CALL-CENTRALINO	Chiamata da centralino.

Ulteriori dettagli tecnici ed installativi si vedano nel capitolo "FUNZIONI DEL VIDEOCITOFONO" e nello schematico allegato "ESEMPI E SCHEMI INSTALLATIVI".

Funzioni del videocitofono

La funzione principale del dispositivo è quella di individuare, mediante comunicazione e visualizzazione sui canali audio e video, coloro che richiedono l'accesso all'unità abitativa tramite il posto esterno ed effettuare o meno l'apertura dell'elettroserratura del cancello o della porta.

Il videocitofono consente inoltre di realizzare altre funzioni aggiuntive che sono:

- attivazione luci scale;
- autoaccensione del posto esterno;
- ulteriore funzione ausiliaria.

Tutte le funzioni del videocitofono vengono abilitate tramite la pressione dei tasti dedicati.

Gli stati di funzionamento principali del videocitofono sono i seguenti:

- Con MONITOR ACCESO (il monitor LCD e i led di retroilluminazione dei tasti sono accesi).
- Con MONITOR SPENTO (il monitor LCD e i led di retroilluminazione dei tasti sono spenti).

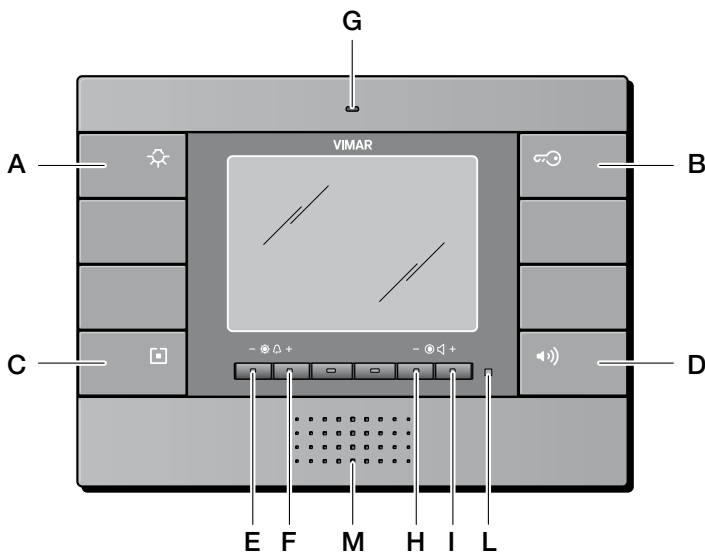


Figura 7 - Vista frontale del videocitofono.

- | | | | |
|----------|------------------------------------|------------|--|
| A | Tasto comando CALL-F1. | E-F | Tasti controllo luminosità e Configurazione. |
| B | Tasto comando SERRATURA. | H-I | Tasti controllo volume, contrasto, del video e Configurazione. |
| C | Tasto comando CALL-F2 oppure 2ndf. | L | LED segnalazione |
| D | Tasto di risposta vivavoce. | M | Altoparlante |
| G | Microfono. | | |

Funzioni del videocitofono

Il selettore di cavo segnale video.

Il selettore posto sul retro del videocitofono in corrispondenza della scritta "DC" consente di selezionare, a seconda della tipologia del segnale video utilizzato, la modalità più appropriata per ridurre i disturbi sul tale segnale.

Il selettore, indicato in figura con V1, consente due diverse impostazioni a seconda che il segnale video proveniente dal posto esterno sia cablato con cavo coassiale (segnale video polarizzato) o, in alternativa, con doppino twistato (segnale video differenziale).

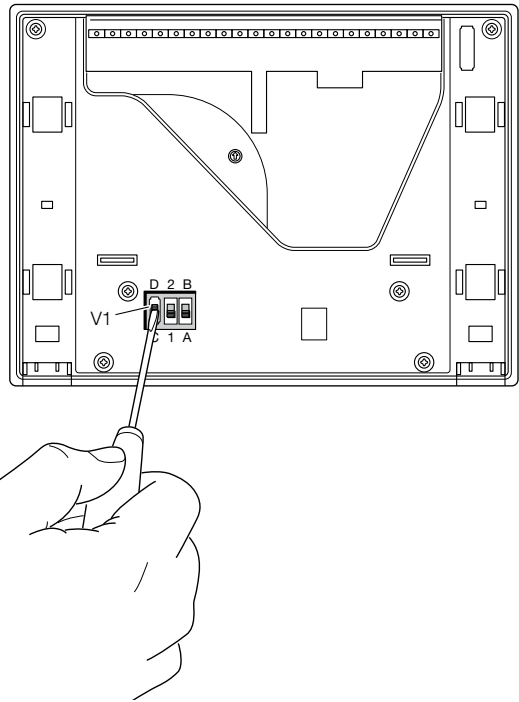
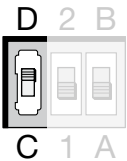


Figura 8 - Configurazione selettore V1

Selettore V1



V1 in posizione "D" = doppino twistato (collegare i morsetti V1 e V3)

V1 in posizione "C" (posizione di default) = cavo coassiale 75 Ω (collegare i morsetti V1 e M).

Funzioni del videocitofono

Il tasto “Seconda Funzione” (2ndF) e tipologia del fuoriporta.

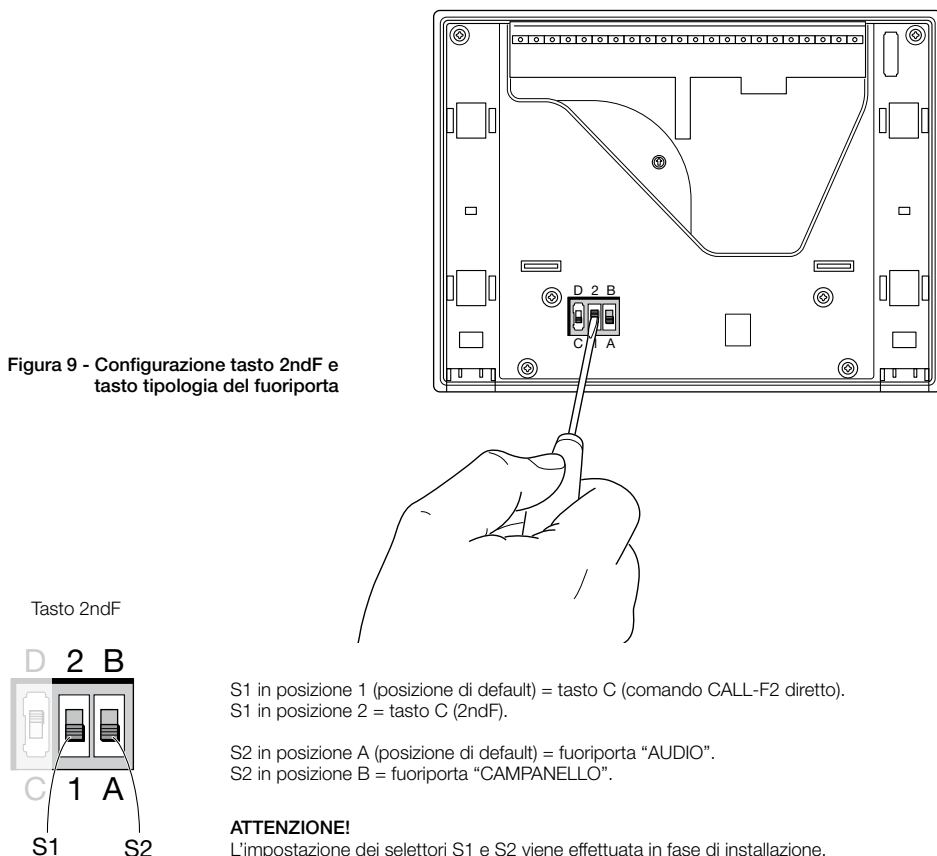
L'invio dei comandi principali CALL-F1, CALL-F2 e SERRATURA è pilotato dalla pressione dei relativi tasti del videocitofono A, C e B.

Il sistema consente inoltre di inviare ulteriori comandi di “funzioni ausiliarie” supplementari che possono essere utilizzate, ad esempio, per comandare la visione ciclica di più telecamere interne, l'apertura serratura da pianerottolo o altri dispositivi ausiliari, l'accensione luci scale, ecc.; per poter usufruire di tali comandi è necessario configurare il tasto C del videocitofono come tasto di “seconda funzione” (2ndf).

Per fare questo si deve posizionare il selettore S1, che si trova nel retro del videocitofono in corrispondenza della scritta “1 2” (si veda figura seguente), in posizione 2.

Per impostare la tipologia del fuoriporta (a scelta tra fuoriporta “AUDIO” o fuoriporta “CAMPANELLO”) si deve impostare il selettore S2 come sotto indicato.

Figura 9 - Configurazione tasto 2ndF e tasto tipologia del fuoriporta



Funzioni del videocitofono

Il tasto 2ndF, premuto in combinazione con altri pulsanti, invia sulla linea digitale ulteriori comandi supplementari distinti che vanno da CALL-F3 fino a CALL-F8.

Quando il tasto C viene configurato come 2ndF la corrispondenza comando – tasto è la seguente:

SERRATURA	Pressione tasto B
CALL-F1	Pressione tasto A
CALL-F2	Pressione tasti C+A
CALL-F3-F4-F5	Pressione tasti C+E (ciclico)
CALL-F6	Pressione tasti C+F
CALL-F7	Pressione tasti C+H
CALL-F8	Pressione tasti C+I
SERRATURA-PIANEROTTOLO (comando di tipo analogico)	Pressione tasti C+B

Nota: Le combinazioni comando-tasto-funzione sono riportate anche nella sezione “GUIDA RAPIDA ALL'USO DEL VIDEOCITOFONO”.

Di seguito sono riportate le procedure per attivare le funzioni del videocitofono una volta che questo è stato cablato all'interno di un sistema videocitofonico Elvox DigiBus.

Codifica numerica del videocitofono.

Il videocitofono DigiBus viene identificato all'interno dell'impianto mediante un codice numerico di 4 o 8 cifre (parametro da impostare sulla targa DigiBus); è quindi necessario effettuare la programmazione di tale codice effettuando la procedura che segue:

- Sganciare il copritasto del **tasto C** (funzione comando CALL-F2);

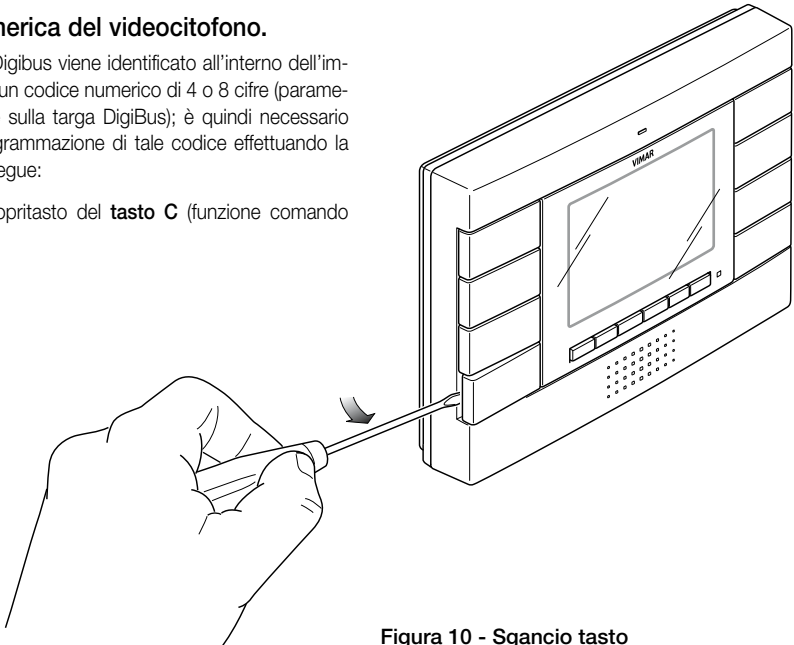


Figura 10 - Sgancio tasto

Funzioni del videocitofono

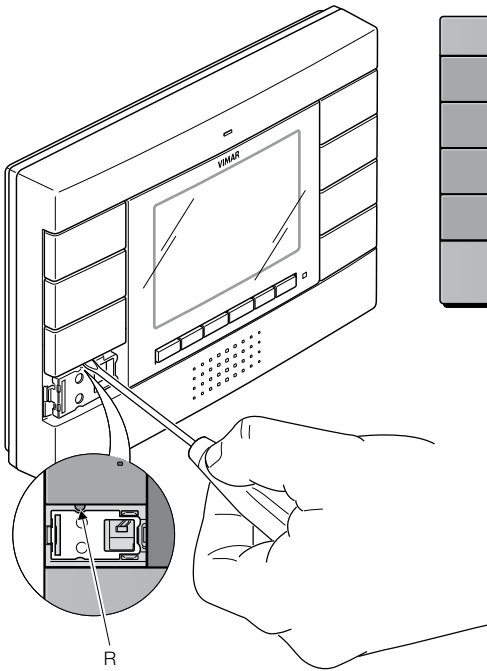


Figura 11

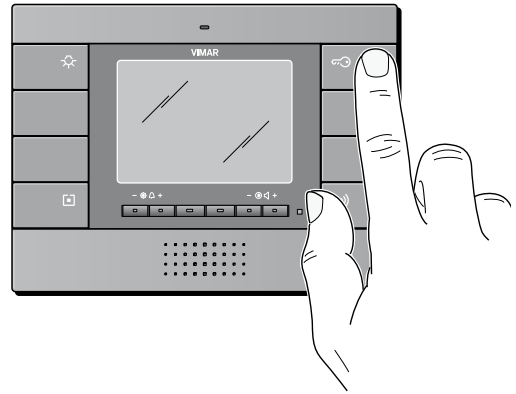


Figura 12

- Premere brevemente, mediante un cacciavite o un piccolo utensile, il pulsante **R** posto al di sotto del **tasto D** (figura 11);
- Premere e mantenere premuto, per almeno 5 secondi, il **tasto B** (funzione apriporta) (figura 12);
- Il led rosso del videocitofono si accende confermando che il dispositivo è pronto per essere codificato.
- Inviare una chiamata al videocitofono con il codice numerico desiderato; se si dispone di una targa con tastiera alfanumerica è sufficiente digitare tale codice e inviarlo al dispositivo premendo il tasto "C" della targa.
- La programmazione del videocitofono con il codice desiderato è confermata dallo spegnimento del led rosso sul monitor e da una segnalazione acustica di conferma sulla targa.
- Verificare infine che il videocitofono risponda alla chiamata (con targa alfanumerica digitare il codice impostato e premere il tasto "C" sulla targa).

Se non si dispone di targa con tastiera alfanumerica o a tasti singoli è necessario utilizzare il programmatore specifico Elvox o un PC con interfaccia seriale e software Elvox (si veda il capitolo "PROGRAMMAZIONE DELLA TARGA DigiBus").

Funzioni del videocitofono

Risposta chiamate.

Quando viene effettuata una chiamata da un posto esterno (targa esterna o centralino), il videocitofono relativo all'identificativo numerico chiamato modula il tono di chiamata programmato sull'altoparlante; il videocitofono emette quindi una segnalazione acustica e, qualora sia stato cablato anche il segnale video, il monitor LCD si accende visualizzando colui che ha effettuato la chiamata.

Trattandosi di un sistema vivavoce, per rispondere alla chiamata e comunicare con il posto esterno è necessario **premere e mantenere premuto il tasto D di risposta (fig. 6) per tutta la durata della conversazione.**

Il tempo di inserzione della chiamata viene impostato come parametro di targa; tali parametri sono tutti impostabili in fase di programmazione della targa esterna (master) e riguardano varie funzionalità quali temporizzazioni, registrazione utenti, ecc. (Per l'elenco completo dei parametri si veda la documentazione tecnica Elvox relativa alla targa utilizzata e si consulti anche il capitolo "CONFIGURAZIONI PRINCIPALI").

Funzione Autoaccensione.

Questa funzione consente di attivare la comunicazione audio e video sul posto esterno senza che sia pervenuta una chiamata; questo può essere utile, ad esempio, nel caso in cui si voglia effettuare un controllo della zona esterna

La funzione di autoaccensione si attiva solamente se il tasto C è configurato come 2ndF (si veda la sezione "Il tasto seconda funzione (2ndF) e tipologia del fuoriporta"); fatto questo, per attivare l'autoaccensione sulla targa esterna è necessario inviare uno dei seguenti comandi:

- CALL-F3
- CALL-F4
- CALL-F5

Premendo successivamente e più volte il tasto E (sempre mantenendo premuto il tasto C) si inviano ciclicamente anche i comandi CALL-F3, CALL-F4 e CALL-F5.

Se nella targa è abilitata la funzione autoaccensione ed è impostato il relativo parametro numerico, alla ricezione del comando inviato la targa si autoaccende sul videocitofono chiamante (per i dettagli di programmazione della targa relativi a questa funzione si veda la sezione "CONFIGURAZIONI PRINCIPALI" – Programmazione targa DigiBus (nozioni base)).

Segreto di Conversazione.

La funzione "Segreto di conversazione" consente di comunicare con il posto esterno **solamente se è arrivata una chiamata o se si è effettuata un'autoaccensione**; non si possono ascoltare altre comunicazioni in corso né effettuare l'autoaccensione mentre c'è una conversazione in corso.

Nei sistemi DigiBus la funzione "Segreto di conversazione" è sempre abilitata.

NOTA: La fonica verso il fuoriporta è sempre attiva.

Funzioni del videocitofono

Segnalazione “Porta Aperta”.

Questa funzione consente di visualizzare sul videocitofono una segnalazione di “Porta Aperta” tramite l'accensione del led verde posto sul lato destro del monitor LCD; questa applicazione è utile per evitare accessi indesiderati all'unità abitativa.

Il cablaggio per abilitare la funzione viene effettuato utilizzando il morsetto n° 13 del connettore a 16 poli; è necessario inoltre portare una tensione di 12 V d.c. tramite un contatto N.O che, inserito nella serratura, si chiude quando la porta è aperta e, contemporaneamente, accende il led verde sul monitor (consumo medio aggiunto 10 mA).

Esempio di installazione:

Segnalazione “porta aperta” alimentata con alimentatore Elvox 6582 15 VA supplementare (13,5 V d.c.).

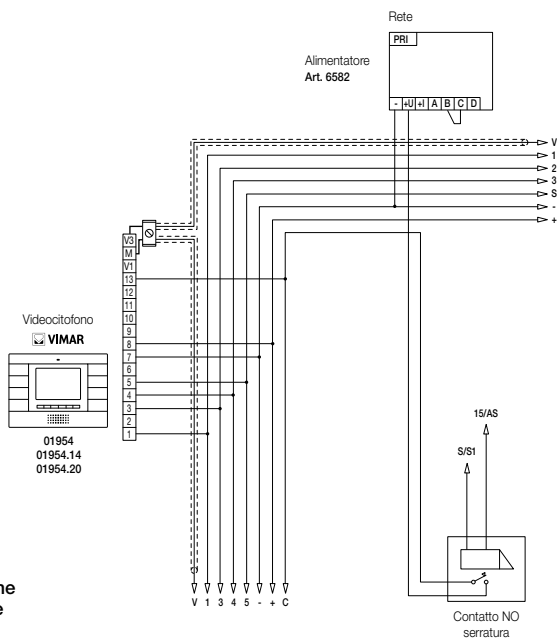


Figura 13 - Collegamento della segnalazione “porta aperta” con alimentatore supplementare.

Tipicamente l'alimentatore supplementare è necessario per impianti su complessi edilizi dove coesistono numerosi videocitofoni.

Per la singola abitazione o il piccolo condominio, dove possono essere installati fino a 10 videocitofoni di cui massimo 2 in parallelo, è possibile utilizzare l'uscita di alimentazione ausiliaria dell'alimentatore principale (es. 6948 morsetti 15 – 0 uscita 15 V d.c.); se i videocitofoni sono in numero superiore è necessario utilizzare gli alimentatori supplementari (Elvox 6582 15 VA 13,5 V d.c., uno per ogni 30 videocitofoni aggiunti).

Funzioni del videocitofono

Attivazione comando serratura.

Attraverso questo comando si attiva il relè di apertura della serratura della porta o del cancello che consente l'accesso all'unità abitativa.

Il comando viene effettuato **premendo il tasto B** che invia alla targa il comando SERRATURA il quale attiva il relè di apertura serratura presente nell'alimentatore; tale uscita può pilotare elettroserrature a 12 V a.c. max 1 A (ad esempio alimentatore Elvox 6948 morsetti 15 – S1).

Per elettroserrature con assorbimenti maggiori predisporre un relè esterno.

L'attivazione del comando serratura avviene esclusivamente a MONITOR ACCESO (autoaccensione o chiamata in corso).

Per il cablaggio del comando si veda lo schemario in allegato "ESEMPI E SCHEMI INSTALLATIVI".

Attivazione comando luci scale.

Attraverso questo comando è possibile attivare l'uscita utilizzata per comandare un opportuno relè esterno connesso a una o più lampade da accendere.

Il comando viene attivato **premendo il tasto A** che invia alla targa il comando CALL-F1 il quale attiva l'uscita R1 dell'alimentatore utilizzabile per abilitare un relè ausiliario esterno (da predisporre).

Per carichi alimentati a 230 V si consiglia di utilizzare relè in 12 V d.c. oppure 15 V a.c. con uscita 230 V a.c. 3 A.

Il comando di accensione luci scale è sempre attivo in entrambi gli stati di funzionamento MONITOR SPENTO e MONITOR ACCESO rispettivamente.

NOTA: Il comando CALL-F1 può essere remotizzato tramite un pulsante N.O. utilizzando i morsetti n° 4 e 11 del connettore a 16 poli.

Esempio di installazione:

Cablaggio relè esterno Elvox 170/001 12 V d.c. (15 V a.c.) 230 V a.c. 3 A per l'accensione luci scale.

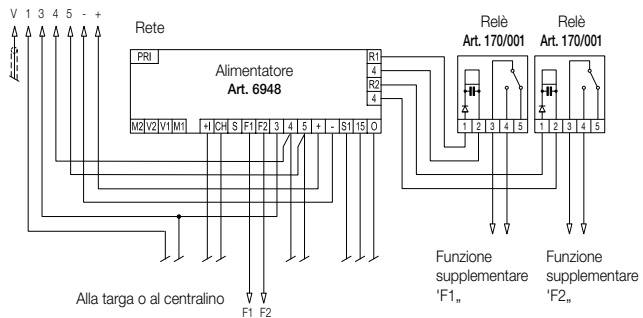


Figura 14 - Collegamento delle luci scale con carico cablato su uscita relè R1 e comando F1.

Funzioni del videocitofono

Attivazione della Funzione Ausiliaria.

Il comando di attivazione della Funzione Ausiliaria può essere utilizzato per attivare servizi o dispositivi esterni quali, ad esempio, luci di cortesia, automazioni, ecc.; questo è possibile mediante il collegamento di un opportuno relè esterno a 12 V d.c. o 15 V a.c. e contatto che dipende dal servizio che si desidera attivare.

L'attivazione della funzione ausiliaria viene effettuata **premendo il tasto C** che invia alla targa il comando CALL-F2 il quale attiva l'uscita R2 dell'alimentatore utilizzabile per abilitare un relè ausiliario esterno (da predisporre).

Per carichi alimentati a 230 V si consiglia di utilizzare relè in 12 V d.c. oppure 15 V a.c. con uscita 230 V a.c. 3 A.

Il comando di attivazione della funzione ausiliaria è sempre attivo in entrambi gli stati di funzionamento MONITOR SPENTO e MONITOR ACCESO **solamente se il tasto C non è stato configurato come tasto 2ndf, oppure con la combinazione dei tasti C+A (si veda pag. 11).**

NOTA: Il comando CALL-F2 può essere remotizzato tramite un pulsante N.O. utilizzando i morsetti n° 4 e 12 del connettore a 16 poli.

Esempio di installazione:

Cablaggio relè esterno Elvox 170/001 12 V d.c. (15 V a.c.) 230 V a.c. 3 A per l'accensione luci scale.

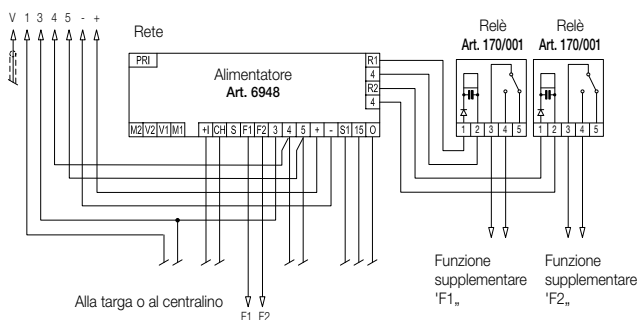


Figura 15 - Collegamento funzione ausiliaria con carico cablato su uscita relè R2 e comando F2.

Funzioni del videocitofono

Chiamata Fuori Porta.

Attraverso il cablaggio del morsetto dedicato è possibile differenziare il suono di una chiamata proveniente dal pulsante fuori porta (ad esempio pianerottolo, entrata secondaria, ecc.) per distinguerla da quella proveniente da un posto esterno.

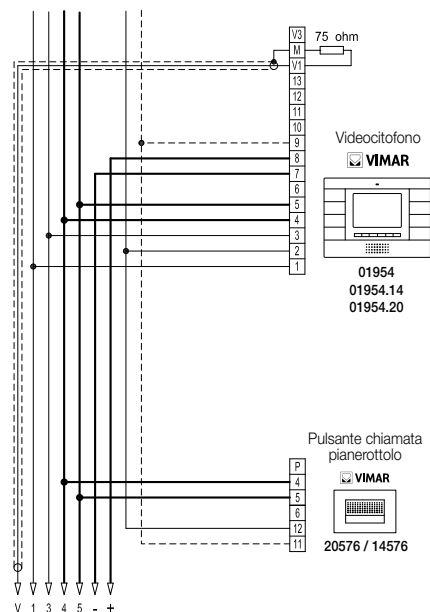
Per differenziare la chiamata proveniente dal fuoriporta viene utilizzato l'ingresso corrispondente (morsetto n° 9) sul connettore a 16 poli e la linea fonica dedicata al fuori porta (morsetto n° 2).

In alternativa, tale ingresso può essere utilizzato in configurazione "CAMPANELLO" utilizzando un pulsante N.O. collegato ai morsetti n° 9 e 5 sul connettore a 16 poli e impostando la corretta tipologia del fuoriporta (si veda pag. 10).

Per maggiori dettagli si veda la sezione "Configurazioni principali" ed "Esempi installativi".

Esempio di installazione

Configurazione AUDIO



Configurazione CAMPANELLO

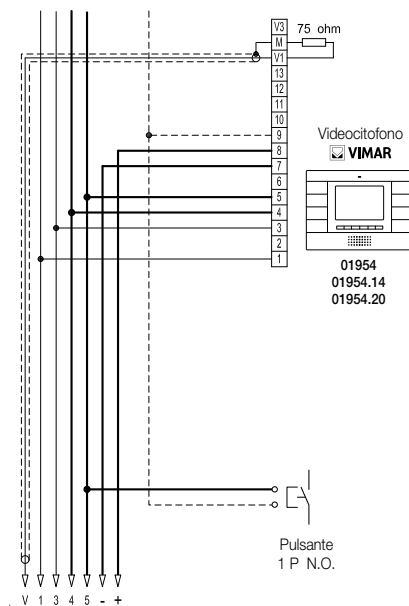


Figura 16 - Collegamento per la chiamata da fuori porta.

Funzioni del videocitofono

Installazione di suonerie esterne supplementari.

Qualora vi sia la necessità di trasmettere la segnalazione acustica di chiamata in punti diversi dell'impianto (immobili di ampie dimensioni, ecc.) o di potenziarne l'intensità, è possibile installare dei ripetitori di suoneria esterni.

Per fare questo vengono utilizzati i morsetti n° 6 e 5 del connettore a 16 poli.

Esempio di installazione:

Installazione suoneria esterna a timpano con relè esterno Elvox 170/101 e carico in 230 V a.c. max 3 A.

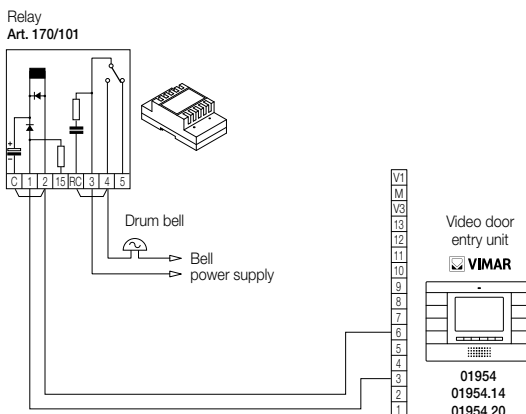


Figura 17 - Installazione di suonerie esterne supplementari.

Topologia installativa

Nella realtà pratica esistono diverse topologie installative per la realizzazione degli impianti videocitofonici; la tipologia di ogni impianto infatti, dipende dalla struttura dello stabile, dal numero di posti interni ed esterni che si desidera installare e dalle funzioni da abilitare.

Gli schemi più ricorrenti sono tipicamente quelli dove sono presenti uno o più posti esterni di chiamata e uno o più posti interni di risposta; lo schema a singolo posto esterno prevede l'utilizzo di un singolo alimentatore per montante mentre l'installazione di più posti esterni prevede, oltre ad un alimentatore per montante, anche l'utilizzo di moduli commutatori del segnale audio-video.

Gli schemi si diversificano poi a seconda delle funzioni e dei servizi richiesti (connessione di più videocitofoni in parallelo, ecc.) per i quali devono essere introdotti specifici moduli supplementari (ad esempio distributori video, alimentatori supplementari, ecc.).

Nelle figure 18 e 19 sono riportati degli schemi installativi nelle configurazioni più semplici:

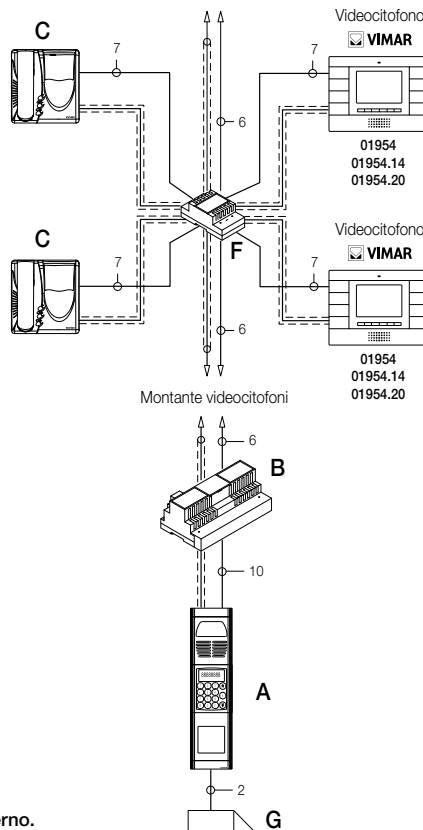


Figura 18 - Singolo posto esterno.

Topologia installativa

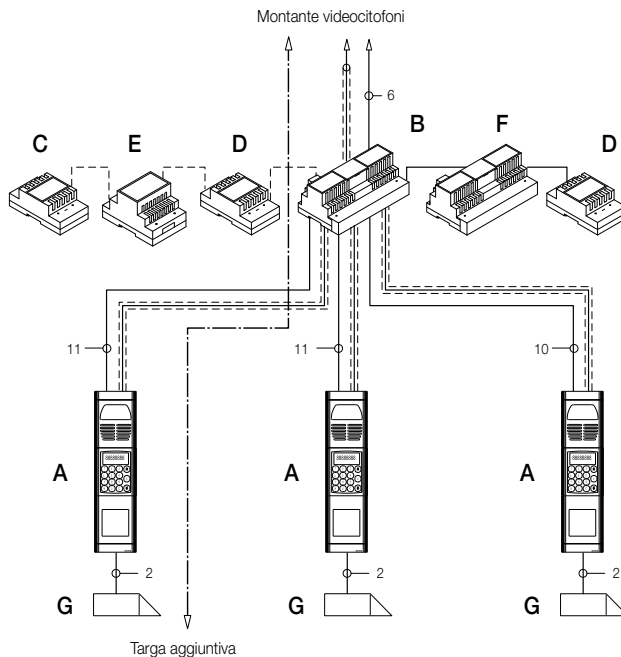


Figura 19 - Posto esterno multiplo.

Negli schemi unifilari di figura 20 si nota la presenza di un singolo alimentatore da montante (B) negli impianti che utilizzano il singolo posto esterno (A), mentre nel caso in cui coesistano più sorgenti esterne di segnale audio-video (posti esterni con telecamera e fonia) è necessario inserire ulteriori moduli supplementari:

- relè di commutazione video (D);
- alimentatori supplementari (F);
- distributori video (H)

Nella parte montante possono essere installati sia posti interni VIMAR che Elvox (C) purché questi appartengano esclusivamente alla gamma DigiBus.

Per i dettagli tecnici sulle possibili topologie installative sia nel residenziale “semplice” che nella complessa struttura edilizia, si vedano gli esempi riportati negli schemi allegati “ESEMPI E SCHEMI INSTALLATIVI”.

Topologia installativa

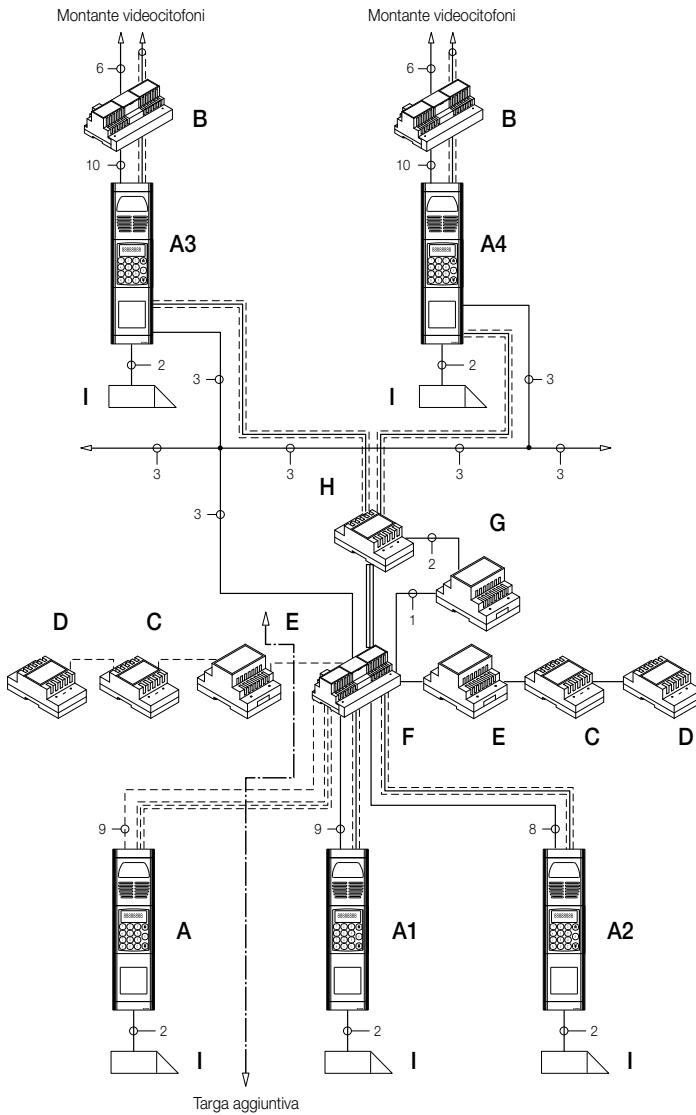


Figura 20 - Posto esterno multiplo e Targhe piè scala.

Configurazione del videocitofono

Tutte le principali funzionalità del videocitofono viste nel capitolo “FUNZIONI DEL VIDEOCITOFONO” vengono configurate attraverso i tasti presenti sul fronte del dispositivo (si veda fig. 3).

A seconda dello stato di funzionamento del monitor (ACCESO O SPENTO) si possono impostare e programmare funzionalità differenti che sono di seguito riportate:

Abilitazione della funzione Autoaccensione.

Per abilitare la funzione è necessario configurare la targa in modo che possa ricevere un comando digitale di autoaccensione (tipicamente selezionabile tra CALL-F3, CALL-F4 o CALL-F5); per abilitare il parametro di autoaccensione nella targa relativamente al comando desiderato si veda la sezione “PROGRAMMAZIONE DELLA TARGA DigiBus (NOZIONI BASE)”.

Dopo che la targa è stata abilitata si deve impostare il videocitofono in modo che possa inviare il comando digitale di autoaccensione; questa operazione può essere effettuata sia a MONITOR SPENTO che a MONITOR ACCESO:

- Abilitare, in fase di installazione, il tasto **C** come 2ndF (seconda funzione).
- Mantenendo premuto il tasto **C** premere, ad intervalli successivi (premi - rilascia - premi - rilascia), il tasto **E**. In questo modo i comandi CALL-F3 , CALL-F4 e CALL-F5 vengono inviati ciclicamente e la targa si autoaccende alla ricezione del comando programmato come comando di autoaccensione.

Nel caso in cui siano installate più sorgenti video, è utile effettuare il ciclo di comandi in modo da effettuare il passaggio di immagine tra più videocamere.

ATTENZIONE! La funzione di autoaccensione può essere utilizzata solo se si imposta il tasto C come 2ndF.

Abilitazione del Segreto di Conversazione.

Nel sistema DigiBus, il Segreto di Conversazione è sempre abilitato.

Configurazione del videocitofono

Abilitazione della funzione “Utente Assente”.

Questo tipo di funzione consente all'utente, tramite la targa esterna, di segnalare la propria assenza al centralino (se presente); può inoltre essere utilizzata anche nel caso in cui l'utente sia in casa ma non voglia essere disturbato.

Quando la funzione è abilitata il videocitofono che riceve la chiamata non emette nessuna segnalazione acustica ma invia il comando di “Utente assente” al centralino (se presente).

Per abilitare la funzione Utente assente, effettuare a MONITOR SPENTO le operazioni che seguono:

- Premere contemporaneamente i tasti **F** e **I** per circa 3 sec; il led rosso inizia a lampeggiare.
- Premere il tasto **D**; il led rosso si spegne e la funzione è attivata.

Per disabilitare la funzione, effettuare a MONITOR SPENTO le operazioni che seguono:

- Premere contemporaneamente i tasti **E** e **H** per circa 3 sec; il led rosso inizia a lampeggiare.
- Premere il tasto **D**; il led rosso si spegne e la funzione “Utente assente” è disattivata.

Il led rosso si spegne dopo ogni fase di programmazione oppure dopo un time-out di circa 15 sec; se il led si spegne per time-out è necessario ripetere la configurazione.

Segnalazioni led rosso.

Quando la funzione “Utente Assente” è abilitata, il led fornisce le seguenti indicazioni:

- Led acceso fisso = Funzione “Utente Assente” abilitata.
- Led lampeggiante = Chiamata ricevuta (il led emette fino a 4 lampeggi rapidi per distinguere fino a 4 diverse chiamate).

Configurazione del videocitofono

Attivazione accensione del monitor per chiamata da fuori porta.

Nel caso in cui sia presente un posto esterno fuoriporta con telecamera, il videocitofono deve essere configurato in modo che alla ricezione di una chiamata il monitor si accenda (oltre ovviamente ad abilitare la fonica).

Per abilitare l'accensione del monitor da fuoriporta, effettuare a MONITOR SPENTO le operazioni che seguono:

- Premere contemporaneamente i tasti **F** e **I** per circa 3 sec; il led rosso inizia a lampeggiare.
- Premere il tasto **C**; il led rosso si spegne e la funzione di accensione è attivata.

Per disabilitare la funzione, effettuare a MONITOR SPENTO le operazioni che seguono:

- Premere contemporaneamente i tasti **E** e **H** per circa 3 sec; il led rosso inizia a lampeggiare.
- Premere il tasto **C**; il led rosso si spegne e l'accensione del monitor per chiamata da fuoriporta è disattivata.

Il led rosso si spegne dopo ogni fase di programmazione oppure dopo un time-out di circa 15 sec; se il led si spegne per time-out è necessario ripetere la configurazione.

Note:

- In caso di abilitazione dell'accensione il monitor rimane acceso per un massimo di 60 secondi.
- Per default, la funzione attivazione accensione del monitor per chiamata da fuoriporta è disabilitata.

Impostazione del comando associato alla chiamata da fuori porta.

Per effettuare lo scambio del segnale video dalla sorgente sulla targa ad una sorgente alternativa (ad esempio posto esterno su fuoriporta con telecamera) è necessario pilotare un relè digitale di scambio video (tipo Elvox 170F + 170/051) attraverso un apposito comando.

Il comando viene inviato dal videocitofono al relè digitale il quale abiliterà lo scambio video nel caso venga effettuata la chiamata dal fuoriporta; i comandi digitali di attivazione che si possono utilizzare sono CALL-F6, CALL-F7 o CALL-F8.

Per associare il comando desiderato alla chiamata dal fuoriporta, effettuare la seguente procedura:

- Impostare il tasto **C** come 2ndF.
- Premere contemporaneamente, per almeno 3 secondi e a monitor spento, i tasti **H** e **I**; il led rosso inizia a lampeggiare.
- Premere la combinazione relativa al comando scelto (ad esempio **C + F** se si desidera CALL-F6), il led rosso si spegne.

Il led rosso si spegne dopo ogni fase di programmazione oppure dopo un time-out di circa 15 secondi; se il led si spegne per time-out è necessario ripetere la configurazione.

Nota:

- Il comando impostato per default è CALL-F6.

Configurazione del videocitofono

Selezione del tipo di suonerie.

E' possibile selezionare i tipi di suoneria da abbinare alle diverse chiamate che il videocitofono può ricevere:

- chiamata da targa;
- chiamata da fuoriporta.

Impostazione suoneria della targa.

La suoneria della chiamata da targa viene così selezionata:

- Premere per almeno 3 secondi, a MONITOR SPENTO, il tasto **E** oppure il tasto **F** per accedere alla lista dei toni disponibili.
- Scorrere attraverso il tasto **E** o il tasto **F** la lista dei toni; il videocitofono riproduce la relativa suoneria e la memorizza in corrispondenza dell'ingresso della chiamata da targa (a memorizzazione avvenuta il led rosso si accende per qualche istante).

Impostazione suoneria da fuori porta.

Per selezionare il tipo di suoneria della chiamata da fuori porta è necessario, a MONITOR SPENTO effettuare le seguenti operazioni:

- Premere contemporaneamente i tasti **E** e **F** per circa 3 sec per accedere alla lista dei toni disponibili; il led rosso inizia a lampeggiare.
- Scorrere attraverso il tasto **E** o il tasto **F** la lista dei toni; il videocitofono riproduce la relativa suoneria e la memorizza in corrispondenza dell'ingresso della chiamata da fuori porta e il led rosso si spegne.

Il led rosso si spegne dopo ogni fase di programmazione oppure dopo un time-out di circa 15 sec; se il led si spegne per time-out è necessario ripetere la configurazione.

Regolazione dei volumi delle suonerie.

La regolazione dei volumi delle suonerie appena descritte viene effettuato in maniera analoga per tutti i tipi di chiamata (da targa esterna o da fuoriporta).

La regolazione, da effettuarsi a MONITOR SPENTO, viene così impostata:

- Premere, per almeno 3 sec, il tasto **H** per decrementare l'intensità delle suoneria;
- Premere, per almeno 3 sec, il tasto **I** per incrementare l'intensità della suoneria.

Regolazione del volume vivavoce.

Attraverso questa procedura è possibile regolare il volume del canale audio che da un posto esterno viene inviato all'altoparlante del videocitofono.

La regolazione, da effettuarsi a MONITOR ACCESO e mantenendo premuto il tasto **D**, viene così impostata:

- Premere il tasto **H** per decrementare l'intensità sonora;
- Premere il tasto **I** per incrementare l'intensità sonora.

Configurazione del videocitofono

Regolazione dei parametri video.

Attraverso le procedure che seguono è possibile effettuare l'impostazione dei tre parametri che regolano l'immagine video sul monitor LCD:

- luminosità;
- contrasto;
- colore.

Impostazione della luminosità.

Per impostare il grado di luminosità del monitor LCD è necessario, a MONITOR ACCESO, effettuare le seguenti operazioni:

- Premere il tasto **E** per decrementare la luminosità;
- Premere il tasto **F** per incrementare la luminosità.

Impostazione del contrasto.

Per impostare il grado di contrasto del monitor LCD è necessario, a MONITOR ACCESO, effettuare le seguenti operazioni:

- Premere il tasto **H** per decrementare il contrasto;
- Premere il tasto **I** per incrementare il contrasto.

Impostazione del colore.

La regolazione del colore viene effettuata attraverso il trimmer posto sul retro del dispositivo in corrispondenza della scritta "COLOUR" (si veda figura 21); **è quindi necessario effettuare la regolazione prima di installare il videocitofono alla parete.**

Infatti, una volta installato l'apparecchio al muro mediante scatola da incasso, non sarà più possibile accedere al trimmer se non estraendo nuovamente il videocitofono dalla staffa di fissaggio.

Nota: La regolazione del colore è la meno critica ed è la meno influente circa la qualità dell'immagine sul monitor LCD rispetto alle variazioni di luce ambientale.

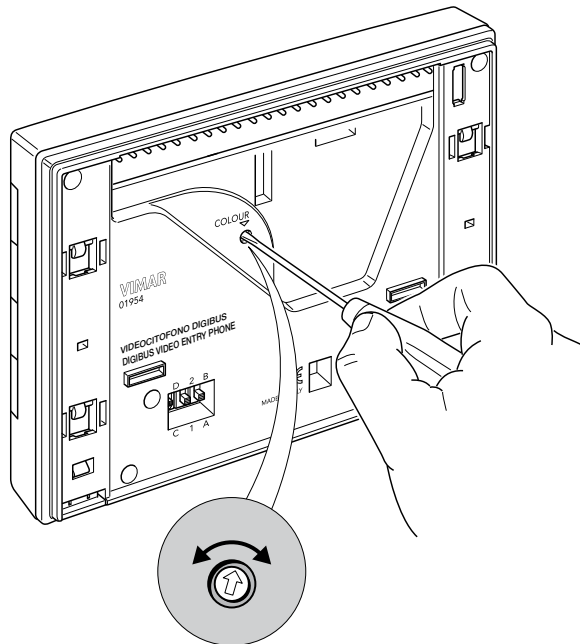


Figura 21 - Regolazione del colore.

Programmazione della targa DigiBus

ATTENZIONE! Le operazioni che seguono devono essere effettuate dopo aver dato alimentazione all'impianto e prima della programmazione dei citofoni e videocitofoni.

La configurazione dei parametri di targa può essere effettuata in tre modi differenti:

- Direttamente dalla targa stessa utilizzando la tastiera alfanumerica o a tasti singoli.
- Con l'apposito programmatore Elvox art. 950B.
- Con PC e interfaccia seriale Elvox art. 6952 e software Elvox "PC DigiBus ANALYZER".

In questa sezione sarà illustrato esclusivamente il metodo di programmazione attraverso la tastiera alfanumerica posta sul frontale della targa DigiBus; per la configurazione attraverso il programmatore o il PC si consulti la relativa documentazione tecnica Elvox.

Per accedere al menù di configurazione della targa effettuare le operazioni che seguono:

- Premere contemporaneamente i tasti **R** e **4**.
- Inserire la password che consente l'accesso alla programmazione; digitare "0123" alla prima configurazione (password di default impostata da fabbrica che deve poi essere modificata dall'installatore).
- Premere il tasto **C** per confermare.

A questo punto è possibile scorrere l'elenco di tutti i parametri di targa e dei relativi valori impostati; per ognuno di questi parametri può essere introdotto un valore che identifica il parametro stesso e la relativa configurazione.

I valori impostati devono essere compresi entro un determinato intervallo (valore minimo-valore massimo) secondo quanto riportato nella tabella parametri allegata alla documentazione tecnica della targa (si veda, ad esempio, la tabella "PARAMETRI TECNICI DELLA TARGA" illustrata nelle pagine seguenti).

- Premere più volte il tasto **C** per scorrere la lista dei parametri disponibili.
- Inserire, mediante la tastiera alfanumerica il valore relativo al parametro da impostare.
- Premere il tasto **C** per confermare.
- Premere il tasto **R** per concludere la programmazione.

Per la configurazione delle targhe DigiBus prive di tastiera alfanumerica si consulti la relativa documentazione tecnica Elvox.

Esempio di parametri tecnici della targa

N°	Parametro	Abbreviazione sul display del programmatore italiano	Valore minimo	Valore massimo	Default	Descrizione	Quando modificare il valore
1	Utente iniziale	Utente iniziale	1	99999999	1	Numero minimo di chiamata (filtro sui codici in transito dal morsetto 6 al morsetto 1).	È richiesto in complessi edilizi.
2	Utente finale	Utente finale	1	99999999	99999999	Numero massimo di chiamata (filtro sui codici in transito dal morsetto 6 al morsetto 1).	È richiesto in complessi edilizi.
3	Codice targa	Numero targa	0	99999999	0	Numero di identificazione/chiamata della targa (per chiamate/analisi da centralino).	Negli impianti con centralino portineria con più targhe elettroniche
4	Numero Somma	Numero Somma	0	99999999	0	Modifica codice di chiamata sommando al valore dei tasti il valore inserito nel parametro. Ha effetto solamente quando il parametro 26* abilita codifica Software* è 0.	È opzionale, permette di traslare i valori di tutti i tasti senza modificarli uno ad uno.
5	Non usato						Non usato.
6	Non usato				Non usato	
7	Tasti in doppia fila	Abil. Tasti Doppi	0	1	0	Indica il tipo di configurazione dei pulsanti: in singola fila (=0) o in doppia fila (=1).	È da programmare in funzione dei moduli.
8	Sistema di codifica	Numero Cifre	4	8	8	Selezione impianto a 4 o 8 Digit.	Per impianti con codifica a 4 cifre impostare il valore a 4.
9	Lingua	Lingua Inglese	0	1	0	Da utilizzarsi con il programmatore art. 950B (0= Italiano, 1 = Inglese).	È opzionale.
10	Blocco Targa	Blocco Targa	0	1	0	Disabilita il funzionamento della targa (0 = No, 1 = Si).	È opzionale.
11	Abilita priorità	Abilita priorità	0	1	0	Targa con priorità (0 = No, 1 = Si).	E' opzionale ma solamente per targhe in parallelo.
12	Abilita serratura sequenziale	Abilita serratura	0	4	1	Abilita l'attivazione della serratura. 0 = La serratura è attivata solamente dal citofono chiamato dalla corrispondente targa. 1 = La serratura è attivata in sequenza con quella di una targa principale. La targa deve trovarsi tra la targa principale rispetto alla targa. 2 = La serratura è attivata da un centralino che è principale rispetto alla targa. 3 = Abilita entrambi i punti 1 e 2. 4 = La serratura è attivata in ogni caso anche quando il citofono non è stato chiamato. 6 = Funzione 4 + funzione 2.	È opzionale.
13	Abilita telecamera	Abilita telecam.	0	1	1	Indica se la targa è fornita di telecamera (0 = No, 1 = Si).	È richiesto con targhe fornite di telecamera interna o esterna.
14	Abilita suono in targa	Abilita suono Ta.	0	1	1	Abilita la ripetizione del suono di chiamata nella targa stessa (0 = No, 1 = Si).	È opzionale.

Esempio di parametri tecnici della targa

N°	Parametro	Abbreviazione sul display del programmatore italiano	Valore minimo	Valore massimo	Default	Descrizione	Quando modificare il valore
15	Abilita l'autoaccensione	Abil. Autoaccen.	0	7	0	Abilita l'autoaccensione del videocitofono/citofono tramite i comandi F3, F4 e F5). Sommare i valori di F3, F4 e F5 per indicare quali funzioni abilitano l'autoaccensione (0 = No, 1 = F3, 2 = F4 e 4 = F5). Con 7=1+2+4 si autoaccende con F3, F4 e F5.	È opzionale.
16	Abilita intercomunicante	Abil. Intercomu.	0	1	0	Non disponibile.	Non disponibile.
17	Non usato				Non usato.	
18	Tasto di chiamata verso centralini	Tast. Chiam. Centr	0	255	0	Assegna il tasto per effettuare la chiamata al centralino, quando il centralino è principale rispetto alla targa.	È opzionale.
19	Durata conversazione	Durata Convers.	1	255	12	Tempo massimo di conversazione (in secondi per 10, 12=120 secondi).	È opzionale.
20	Durata suoneria	Durata suoneria	1	255	1	Tempo di attivazione segnale di chiamata (in secondi).	È opzionale.
21	Tempo risposta	Tempo risposta	1	255	30	Tempo massimo di attesa alla risposta (in secondi).	È richiesto in complessi edilizi.
22	Tempo funzione F1	Tempo Funz. 1	0	255	1	Tempo attivazione funzione F1 (in secondi). Se posto a 0 l'attivazione è ridotta a 0,5 sec.	È opzionale.
23	Tempo funzione F2	Tempo Funz. 2	0	255	1	Tempo attivazione funzione F2 (in secondi). Se posto a 0 l'attivazione è ridotta a 0,5 sec.	È opzionale.
24	Tempo serratura	Tempo serratura	0	255	1	Tempo attivazione serratura (in secondi). Se posto a 0 l'attivazione è ridotta a 0,5 sec.	È opzionale.
25	Tempo preavviso fine conversazione	Tempo preavviso fine conversazione	0	255	0	Preavviso di fine conversazione: in seguito ad una chiamata da targa con priorità la comunicazione già esistente riceve un preavviso di interruzione e si sospende dopo i secondi impostati (0=nessun preavviso). Se posto a 0 l'attivazione è ridotta a 0,5 sec.	È opzionale.
26	Abilita codifica Software dei pulsanti	Abil. Num. Sofwar	0	1	0	Abilita la codifica dei pulsanti in modalità "Software". La codifica dei pulsanti è da effettuarsi con il programma art. 950B.	È opzionale, ma da utilizzare con il programmatore art. 950B.
27	Abilita finestra sopra	Abil. Finestra Up	0	1	1	Abilita il filtro "utente iniziale" - "utente finale" anche per idati che transitano dal morsetto 1 verso il morsetto 6 della targa (0=No, 1=Si).	È opzionale, ma solamente per complessi edilizi.
28	Non usato				Non usato	
29	Parametro riservato	Param. Riservato	0	255	1	Un codice segreto abilita la visualizzazione dei parametri riservati.	Da non utilizzare.

Nota: Nella tabella di cui sopra si ha la seguente corrispondenza:

F1 = CALL-F1

F3 = CALL-F3

F5 = CALL-F5

F7 = CALL-F7

F2 = CALL-F2

F4 = CALL-F4

F6 = CALL-F6

F8 = CALL-F8

Esempi e schemi installativi

Esempi e schemi installativi.

Negli esempi che seguono sono riportati alcuni schemi esemplificativi che riassumono le tipiche installazioni videocitfoniche nell'ambito residenziale.

Per i dettagli installativi si consultino gli schemi nella sessione successiva.

Schemi videocitfonici di base.





- Schema collegamento con targa video principale e posti interni Vimar.
- Schema collegamento montante monitor con distributore al piano.
- Schema collegamento montante monitor con videocitofoni Elvox e videocitofono/citofono Vimar.

Guida rapida all'uso del videocitofono

Tabella delle funzionalità dei tasti del videocitofono Vimar nei sistemi Elvox DigiBus.

Si distinguono i casi in cui il monitor è SPENTO da quelli in cui è ACCESO, cioè se è attivo in seguito ad una chiamata esterna, da targa o da fuoriporta.

Il led verde non è gestito dal dispositivo, ma viene acceso mediante un collegamento hardware esterno.

SISTEMA	DigiBus		
Tasto Premuto	Descrizione:		
	Monitor SPENTO	Monitor ACCESO	
A 	Comando F1 (F2 se C+A con 2ndF attivo)	Comando F1 (F2 se C+A con 2ndF attivo)	
B 	Comando CALL_CITOFONO (Serratura Pianerottolo se C+B con 2ndF attivo)	Comando SERRATURA (Serratura Pianerottolo se C+B con 2ndF attivo)	
C 	Comando F2 o tasto 2nd Function (2ndF) se il selettore S1 è in posiz. 2	Comando F1 o tasto 2nd Function (2ndF) se il selettore S1 è in posiz. 2	
D 	Funzione Parla-Ascolta	Funzione Parla-Ascolta	
E (-)	Scelta tipo suoneria da targa (F3-F4-F5 se C+E con 2ndF attivo)	Regolazione Luminosità (F3-F4-F5 se C+E con 2ndF attivo)	
F (+)	Scelta tipo suoneria da targa (F6 se C+F con 2ndF attivo)	Regolazione Luminosità (F6 se C+F con 2ndF attivo)	
H (-)	Scelta volume suonerie (F7 se C+H con 2ndF attivo)	Regolazione Contrasto	Regolazione Volume vivavoce se premuto il tasto D
		(F7 se C+H con 2ndF attivo)	
I (+)	Scelta volume suonerie (F8 se C+I con 2ndF attivo)	Regolazione Contrasto	Regolazione Volume vivavoce se premuto il tasto D
		(F8 se C+I con 2ndF attivo)	
E+F	Premuti contemporaneamente per 5 secondi a monitor SPENTO si accede alla programmazione della SUONERIA DA CHIAMATA DA PIANEROTTOLO . Il led rosso comincia a lampeggiare e, entro 15 secondi si seleziona la suoneria attraverso i tasti E od F. A fine programmazione (non premendo più i tasti E od F per 5 secondi o al termine del time-out) il led si spegne.		
H+I	Premuti contemporaneamente per 5 secondi a monitor SPENTO si accede alla programmazione del COMANDO ASSOCIATO ALLA CHIAMATA DA PIANEROTTOLO VIDEO . Il led rosso comincia a lampeggiare e, entro 15 secondi si seleziona il comando alla chiamata tramite la combinazione dei tasti C + F/H/I (corrispondenti a F6/F7/F8 con 2ndF attiva). A fine programmazione (non premendo più i tasti E o F per 5 secondi o al termine del time-out) il led si spegne.		
F+I	Premuti contemporaneamente per 5 secondi a monitor SPENTO, il led rosso comincia a lampeggiare e si effettua: - ATTIVAZIONE FUNZIONE UTENTE ASSENTE premendo D - ATTIVAZIONE ACCENSIONE MONITOR FUORIORTA premendo C . A fine impostazione o, in ogni caso, dopo il time-out di 15 secondi, il led si spegne.		
E+H	Premuti contemporaneamente per 5 secondi a monitor SPENTO il led rosso comincia a lampeggiare e si effettua: - DISATTIVAZIONE FUNZIONE UTENTE ASSENTE premendo D . - DISATTIVAZIONE ACCENSIONE MONITOR FUORIORTA premendo C . A fine impostazione o al termine del time-out (15 secondi) il led si spegne.		

Regole - Conformità - Glossario

Regole di installazione.

L'installazione deve essere effettuata con l'osservanza delle disposizioni regolanti l'installazione del materiale elettrico in vigore nel paese dove i prodotti sono installati.

Conformità normativa.

Direttiva EMC
Norme EN 61000-6-1, EN 61000-6-3

Glossario

Targa.

Insieme dei dispositivi audio e video che permettono di identificare il soggetto che richiede l'accesso all'unità abitativa mediante il posto esterno.

Posto interno.

Singolo dispositivo, videocitofonico o solamente citofonico, che consente di identificare il soggetto presente sul posto esterno che ha effettuato la chiamata.

Generalmente il posto interno, oltre a comunicare con la targa esterna, permette di effettuare altre operazioni quali apertura serratura, accensione luci scale, ecc.

Posto esterno.

Termine generico utilizzato per indicare la targa o il fuori porta.

Montante.

Termine utilizzato per indicare l'insieme dei cablaggi che collegano i posti interni con l'alimentatore.

Alimentatore.

Dispositivo che integra gli azionamenti per l'apertura serratura, i generatori di chiamata e l'alimentazione necessaria sia verso il montante che verso la targa.

Fuori porta.

Insieme dei dispositivi audio e video che permettono di effettuare la chiamata verso il/i posto/i interno/i e consentono di identificare il soggetto che l'ha effettuata.

Generalmente viene installato per effettuare chiamate da zone interne all'edificio (pianerottolo, ingressi secondari, ecc.).

Autoaccensione.

Funzione opzionale che consente la comunicazione audio e video tra posto interno e targa oppure posto interno e fuori porta, senza che sia pervenuta una chiamata (da targa o da fuori porta rispettivamente).



Viale Vicenza, 14
I 36063 Marostica VI
Tel. +39 0424 488 600
Fax +39 0424 488 188
<http://www.vimar.eu>



907.1954A0.L 02 0802
VIMAR - Marostica - Italy