

# Manuale istruzioni

**01961**

Modulo videocitfonico per sistema di chiamata  
Sound System di Elvox per monitor 20550



<b>Caratteristiche tecniche</b> .....	2
Tipologia impianto .....	3
Descrizione morsetti.....	4
Assorbimenti .....	5
Alimentatori Elvox compatibili .....	6
Generalità sui comandi .....	6
<b>Funzioni del videocitofono</b> .....	7
Risposta chiamate .....	8
Funzione Autoaccensione .....	8
Segreto di conversazione .....	9
Segnalazione "Porta aperta" .....	9
Attivazione comando serratura .....	10
Attivazione comando luci scale .....	10
Attivazione della Funzione Ausiliaria .....	11
Chiamata fuori porta .....	11
Installazione di suonerie esterne supplementari .....	12
<b>Topologia installativa</b> .....	13
<b>Configurazione del videocitofono</b> .....	15
Abilitazione della funzione autoaccensione .....	15
Abilitazione del segreto di conversazione .....	15
Selezione del tipo di suonerie.....	16
Regolazione dei volumi delle suonerie .....	16
Regolazione del volume vivavoce .....	16
Regolazione dei parametri video .....	17
<b>Integrazione del videocitofono con il sistema By-me</b> .....	18
<b>Esempi e schemi installativi</b> .....	18
<b>Guida rapida all'uso del videocitofono</b> .....	19
<b>Regole di installazione</b> .....	20
<b>Conformità normativa</b> .....	20
<b>Glossario</b> .....	20

## Caratteristiche tecniche

Il dispositivo, opportunamente integrato con il monitor a colori 20550, consente di trasformare quest'ultimo in videocitofono vivavoce da incasso.

Il modulo videocitofonico non è altro che un'interfaccia audio-video bicanale attraverso la quale è possibile far interagire fonia e immagini; il dispositivo è provvisto di 10 morsetti in ingresso e 6 in uscita che consentono i collegamenti del videocitofono con gli altri apparecchi dell'impianto (alimentatore, microfono, altoparlante, elettroserratura, ecc.).

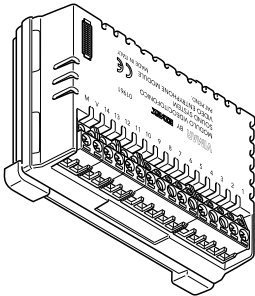


Figura 1 - Modulo videocitofonico 01961.

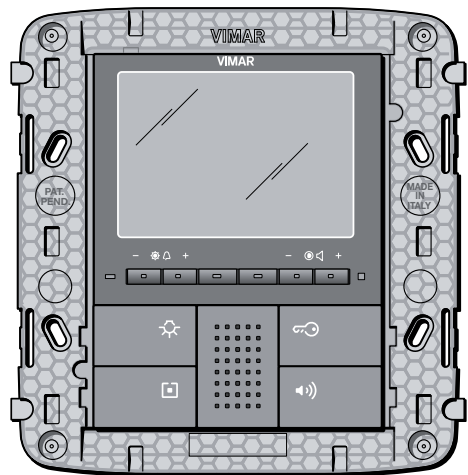


Figura 2 - Monitor VIMAR 20550.

## Caratteristiche tecniche

### Tipologia impianto.

Il modulo videocitofonico 01961 (da installare sul monitor 20550) può essere utilizzato esclusivamente su impianti videocitofonici Elvox di tipo analogico classico (chiamata in c.a.) o Sound System, utilizzando esclusivamente alimentatori Elvox (per le caratteristiche consultare i relativi manuali Elvox).

Per realizzare la funzione audio, la tipologia di connessione verso il montante è quella classica a "4 fili + n" (più l'alimentazione per il modulo 01961):

- Microfono.
- Altoparlante.
- Massa fonica.
- Apertura serratura.
- Chiamata.
- Alimentazione (positivo).
- Alimentazione (negativo).

Il numero di fili da cablare dipenderà poi dal numero di posti interni che si desidera chiamare dal posto esterno; per ogni posto interno è infatti necessario cablare un filo diretto di chiamata.

Per realizzare la funzione video (integrata con la parte audio) deve essere installata una telecamera sul posto esterno e quindi cablare la connessione video verso il montante:

- Segnale video.
- Massa segnale video.

Il videocitofono Sound System consente di realizzare, sia in ingresso che in uscita, anche altre funzioni opzionali quali accensione luci, autoaccensione, chiamata da fuori porta, funzione ausiliaria, segnalazione porta aperta, ecc.; va tenuto presente che tali funzioni, per essere implementate, necessitano tutte di cablaggi supplementari dedicati.

Per quanto riguarda la tipologia dei cavi da utilizzare per il collegamento tra i componenti del sistema, sia verso il montante che verso il posto esterno, si consiglia di fare riferimento a quanto riportato nella tabella seguente e a quanto indicato negli schemi in allegato al presente manuale.

SEZIONE MINIMA CONDUTTORI (mm <sup>2</sup> )			
MORSETTI	Fino a 50 m	Fino a 100 m	Fino a 200 m
-, +, SERRAT, +T, C1, C2	1 mm <sup>2</sup>	1,5 mm <sup>2</sup>	2,5 mm <sup>2</sup>
ALTRI	0,75 mm <sup>2</sup>	1 mm <sup>2</sup>	1,5 mm <sup>2</sup>
VIDEO: Cavo coassiale 75 ohm (tipo RG59) o RG11 a doppio isolamento			

## Caratteristiche tecniche

### Descrizione morsetti.

Il modulo videocitofonico 01961 presenta due tipi di connettori:

- **connettore estraibile 16 poli:** connettore lato montante per la connessione dei segnali audio e video, delle alimentazioni, delle chiamate e di tutte le funzioni opzionali (fig. 3).
- **connettore PIN-STRIP da 30 poli:** connettore lato monitor per l'aggancio del modulo videocitofonico 01961 al monitor 20550 (fig. 4).

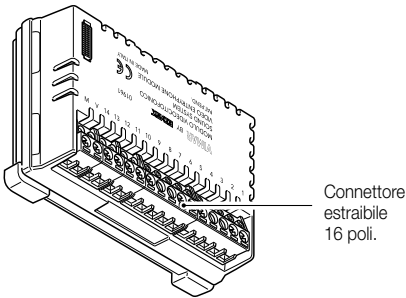


Figura 3

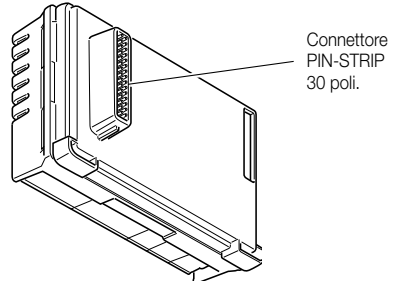


Figura 4

Il connettore lato montante, attraverso il quale vengono effettuate tutte le connessioni dal e al videocitofono, è provvisto di 16 morsetti (ingressi e uscite) suddivisi secondo le funzioni riportate nella seguente tabella:

Numero morsetto	Tipo	Funzione
1	Ingresso	Ricevitore Altoparlante
2	Uscita	Microfono
3	-	Massa fonica
4	Uscita	Comando luci scale
5	-	Alimentazione (-)
6	-	Alimentazione (+)
7	Uscita	Comando ausiliario
8	Ingresso	Chiamata posto esterno
9	Uscita	Comando serratura
10	Uscita	Alimentazione distributore video (12Vdc)
11	Ingresso	Chiamata da Fuori porta - Campanello
12	Uscita	Autoaccensione
13	Ingresso	Led verde segnalazione "porta aperta"
14	Ingresso	Morsetto non utilizzato
V	Ingresso	Segnale video
M	-	Massa segnale video

## Caratteristiche tecniche

Negli impianti di tipo Sound System è possibile diversificare la chiamata proveniente da un posto esterno (targa o pulsante fuori porta), abbinando tale chiamata ad un diverso generatore di nota presente nell'alimentatore Sound System; questo consente di ottenere un suono diverso a seconda della provenienza della chiamata.

Questo tipo di funzione può essere realizzata grazie alla presenza di più ingressi di chiamata distinti presenti nel connettore estraibile a 16 poli verso montante (morsetti 8 e 11).

Il connettore lato monitor va inserito nell'apposito vano che si trova nella parte superiore del retro del monitor 20550 e in corrispondenza del connettore che riporta la dicitura "VIDEOCITOFONIA" (fig. 5).

Si raccomanda di effettuare questa operazione con i dispositivi non alimentati e accertandosi che, una volta agganciato il modulo al monitor, l'accoppiamento meccanico sia perfetto (tutte le alette meccaniche di bloccaggio devono essere ben serrate).

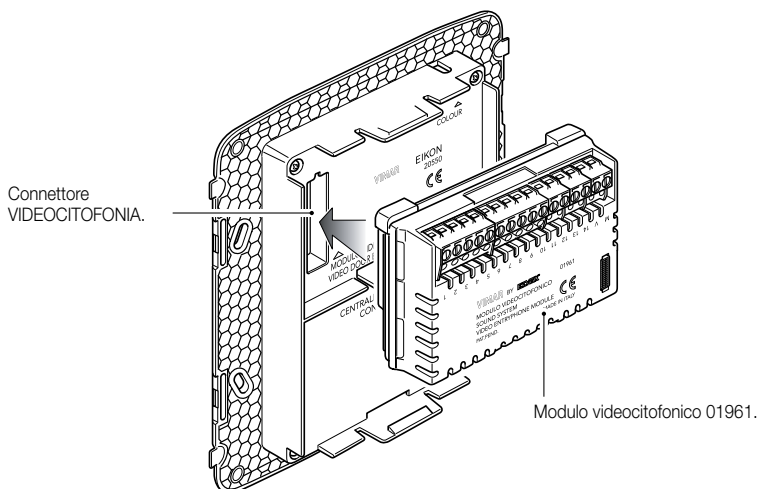


Figura 5 - Aggancio del modulo videocitofonico.

### Assorbimenti.

I consumi del modulo videocitofonico 01961 una volta inserito nel monitor 20550, dipendono dalle modalità di funzionamento in cui il videocitofono si viene a trovare (standby, in chiamata, led rosso/verde acceso, attivazione comandi, ecc).

I valori medi degli assorbimenti nelle tre modalità di funzionamento tipiche sono le seguenti:

- in standby 20 mA
- in chiamata 240 mA
- con monitor acceso 135 mA

## Caratteristiche tecniche

---

### Alimentatori Elvox compatibili.

Gli alimentatori che possono essere utilizzati per l'installazione del sistema sono tutti quelli della gamma Elvox Sound System.

### Alimentatori base.

Gli alimentatori base vengono utilizzati negli impianti dove i monitor da installare sono al massimo 2 (collegati in parallelo); in particolare sono consigliati i seguenti articoli:

- 6680;
- 6680/V03.

### Alimentatori supplementari.

Gli alimentatori supplementari vengono utilizzati per alimentare più di 2 monitor (collegati in parallelo) o per compensare cadute di tensione su linee molto lunghe; in particolare sono consigliati i seguenti articoli:

- 6582;
- 6583.

**Nota:** I monitor collegati in parallelo si accendono contemporaneamente quando viene effettuata una chiamata dal posto esterno.

Per quanto riguarda tutte le caratteristiche tecniche (tensione di alimentazione, corrente erogata, assorbimenti, descrizione morsetti, ecc.) si vedano i manuali tecnici Elvox.

### Generalità sui comandi.

I comandi vengono effettuati mediante la pressione degli appositi pulsanti presenti sulla parte frontale del monitor 20550 (previo inserimento del modulo videocitofonico 01961); tali comandi vengono attuati dalle apposite uscite presenti nel connettore estraibile a 16 poli che viene connesso al montante.

In generale è sempre necessario predisporre un apposito relè esterno per comandare l'apertura luci scale o un'eventuale dispositivo esterno al sistema che viene associato ad una funzione ausiliaria; l'unico comando che può essere cablato direttamente e solamente nell'alimentatore Elvox (6680, 6680/V03) è il comando di apertura serratura in quanto il relè "di potenza" che fornisce l'alimentazione all'elettroserratura è integrato all'interno dell'alimentatore stesso.

Per ulteriori dettagli tecnici si veda il capitolo "FUNZIONI DEL VIDEOCITOFONO" e gli schemi in allegato.



## Funzioni del videocitofono

Il monitor 20550, dopo l'inserimento del modulo 01961, diventa a tutti gli effetti un videocitofono.

La funzione principale del dispositivo è quella di individuare, mediante comunicazione e visualizzazione sui canali audio e video, coloro che richiedono l'accesso all'unità abitativa tramite il posto esterno ed effettuare o meno l'apertura dell'elettroserratura del cancello o della porta.

Il videocitofono consente inoltre di realizzare altre funzioni aggiuntive che sono:

- attivazione luci scale;
- autoaccensione del posto esterno;
- ulteriore funzione ausiliaria.

Tutte le funzioni del videocitofono vengono abilitate tramite la pressione dei tasti dedicati.

Gli stati di funzionamento principali del videocitofono sono i seguenti:

- Con MONITOR ACCESO (il monitor LCD e i led di retroilluminazione dei tasti sono accesi).
- Con MONITOR SPENTO (il monitor LCD e i led di retroilluminazione dei tasti sono spenti).

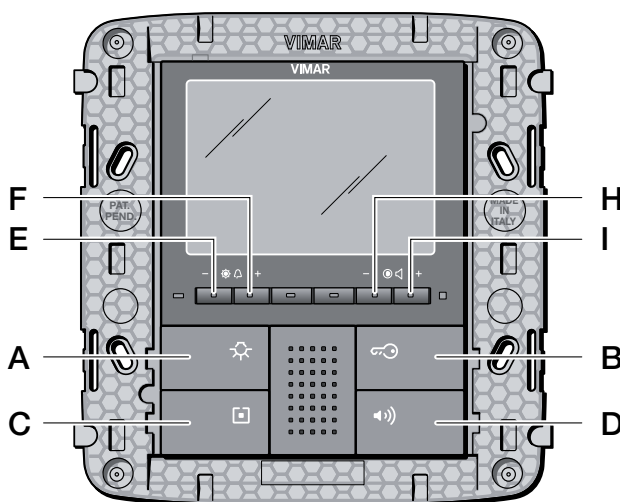


Figura 6 - Vista frontale monitor 20550.

- A** Tasto comando apertura luci scale.
- B** Tasto comando apertura serratura.
- C** Tasto comando funzione ausiliaria.
- D** Tasto di risposta vivavoce.

- E-F** Tasti controllo luminosità e Configurazione.
- H-I** Tasti controllo volume, contrasto del video e Configurazione.

## Funzioni del videocitofono

Di seguito sono riportate le procedure per attivare le funzioni del videocitofono (modulo 01961 integrato nel monitor 20550) una volta che questo è stato cablato all'interno di un sistema videocitofonico Elvox in c.a. o Sound System:

### Risposta chiamate.

Quando viene effettuata una chiamata da un posto esterno (targa esterna o pulsante fuori porta) il dispositivo 01961 modula il tono di chiamata programmato sull'altoparlante inserito nel monitor 20550; il videocitofono emette quindi una segnalazione acustica e, qualora sia stato cablato anche il segnale video, il monitor LCD si accende visualizzando colui che ha effettuato la chiamata.

Trattandosi di un sistema vivavoce, per rispondere alla chiamata e comunicare con il posto esterno è necessario **premere e mantenere premuto il tasto D di risposta (fig. 6) per tutta la durata della conversazione.**

Il tempo di inserimento della chiamata viene impostato dall'alimentatore attraverso l'apposito trimmer.

Qualora il videocitofono sia interfacciato con il sistema domotico **By-me**, è possibile chiudere volontariamente la chiamata; per maggiori dettagli si veda il capitolo "INTEGRAZIONE SISTEMA **By-me**".

### Funzione Autoaccensione.

Questa funzione consente di attivare la comunicazione audio e video sul posto esterno, senza che sia pervenuta una chiamata; questo può essere utile, ad esempio, nel caso in cui si voglia effettuare un controllo della zona esterna all'unità abitativa.

La funzione di autoaccensione deve essere abilitata in fase di configurazione e dopo che è stato predisposto il cablaggio del relativo morsetto verso l'alimentatore (morsetto n° 12 sul connettore estraibile 16 poli del modulo 01961).

L'autoaccensione si attiva **premendo il tasto C della funzione ausiliaria oppure il tasto D di risposta (fig. 6).**

Esempio di collegamento:

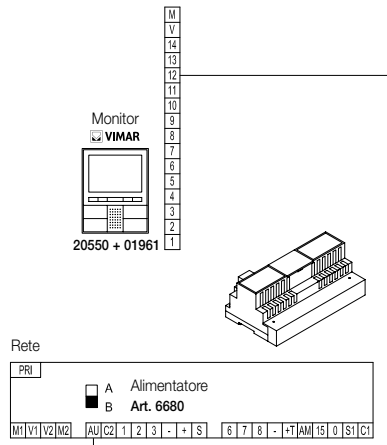


Figura 7 - Collegamento della funzione Autoaccensione.

## Funzioni del videocitofono

Se, in fase di configurazione, la funzione autoaccensione viene disabilitata e il segreto di conversazione è inserito, il monitor LCD non effettuerà mai l'autoaccensione.

Se il segreto di conversazione non è inserito, l'autoaccensione può essere attivata solamente **dal tasto D di risposta**.

Per l'abilitazione della funzione autoaccensione si veda il capitolo "CONFIGURAZIONE DEL VIDEOCITOFONO".

L'autoaccensione è abilitata di default nel dispositivo ed è attivabile in entrambi i principali stati di funzionamento MONITOR SPENTO e MONITOR ACCESO del videocitofono.

### Segreto di Conversazione.

La funzione "Segreto di conversazione" consente di comunicare con il posto esterno solamente se è arrivata una chiamata o se si è effettuata un'autoaccensione; non si possono ascoltare altre comunicazioni in corso né effettuare l'autoaccensione mentre c'è una conversazione in corso.

Per abilitare questa funzione si veda il capitolo "CONFIGURAZIONE DEL VIDEOCITOFONO".

La risposta ad una chiamata quando è abilitato il segreto di conversazione avviene sempre mediante il tasto D; la funzione è disabilitata di default nel dispositivo.

### Segnalazione "Porta Aperta".

Questa funzione consente di visualizzare sul videocitofono una segnalazione di "Porta Aperta" tramite l'accensione del led verde posto sul lato destro del monitor LCD; questa applicazione è utile per evitare accessi indesiderati all'unità abitativa.

Il cablaggio per abilitare la funzione viene effettuato utilizzando il morsetto n° 13 del connettore estraibile a 16 poli del modulo 01961; è necessario inoltre portare una tensione di 12 V d.c. tramite un contatto NO che, inserito nella serratura, si chiuda quando la porta è aperta e, contemporaneamente, accenda il led verde sul monitor (consumo medio aggiunto 10 mA).

Esempio di installazione:

Segnalazione "porta aperta" alimentata con alimentatore Elvox 6582 15 VA supplementare (13,5 V d.c.).

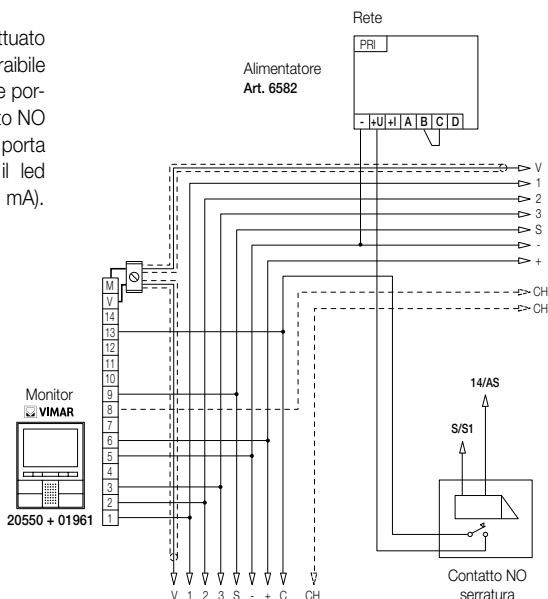


Figura 8 - Collegamento della segnalazione "porta aperta" con alimentatore supplementare.

## Funzioni del videocitofono

Tipicamente l'alimentatore supplementare è necessario per impianti su complessi edilizi dove coesistono numerosi videocitofoni.

Per la singola abitazione o il piccolo condominio, dove possono essere installati fino a 10 monitor di cui massimo 2 in parallelo, è possibile utilizzare l'uscita di alimentazione ausiliaria dell'alimentatore principale (es. 6680 morsetti 15 – 0 uscita 15 V d.c.); se i videocitofoni sono in numero superiore è necessario utilizzare gli alimentatori supplementari (Elvox 6582 15 VA 13,5 V d.c., uno per ogni 30 monitor aggiunti).

### Attivazione comando serratura.

Attraverso questo comando si attiva il relè di apertura della serratura della porta o del cancello che consente l'accesso all'unità abitativa.

Il comando viene effettuato **premendo il tasto B**; il relè di apertura serratura è presente nell'alimentatore e la sua uscita può pilotare elettroserrature a 12 V a.c. con assorbimento massimo pari a 1 A (ad esempio alimentatore Elvox 6680 morsetti 15 – S1).

Per elettroserrature con assorbimenti maggiori predisporre un relè esterno.

Il comando di attivazione serratura è sempre attivo in entrambi gli stati di funzionamento MONITOR SPENTO e MONITOR ACCESO.

Per il cablaggio del comando si vedano gli schemi in allegato.

### Attivazione comando luci scale.

Attraverso questo comando è possibile attivare l'uscita utilizzata per comandare un opportuno relè esterno connesso a una o più lampade da accendere; tale comando viene attivato **premendo il tasto A**.

Per carichi alimentati a 230 V si consiglia di utilizzare relè in 12 V d.c. oppure 15 V a.c. con uscita 230 V a.c. 3A.

Il comando di accensione luci scale è sempre attivo in entrambi gli stati di funzionamento MONITOR SPENTO e MONITOR ACCESO rispettivamente.

Esempio di installazione:

Cablaggio relè esterno Elvox 170/001 12 V d.c. (15 V a.c.) 230 V a.c. 3 A per l'accensione luci scale.

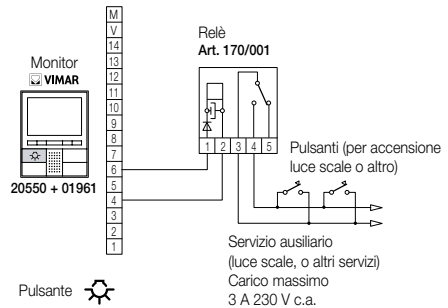


Figura 9 - Collegamento per attivazione comando luci scale.

## Funzioni del videocitofono

### Attivazione della Funzione Ausiliaria.

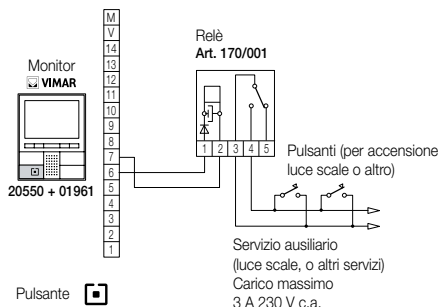
Il comando di attivazione della Funzione Ausiliaria può essere utilizzato per attivare servizi o dispositivi esterni quali, ad esempio, luci di cortesia, automazioni, ecc.; questo è possibile mediante il collegamento di un opportuno relè esterno a 12 V d.c. o 15 V a.c. e contatto che dipende dal servizio che si desidera attivare.

L'attivazione della funzione ausiliaria viene effettuata **premendo il tasto C**.

Tale funzione deve essere preventivamente abilitata in fase di configurazione (si veda il capitolo "CONFIGURAZIONE DEL VIDEOCITOFONO"), essa infatti è disponibile in maniera mutuamente esclusiva rispetto alla funzione di autoaccensione.

Esempio di installazione:

Cablaggio relè esterno Elvox 170/001 12 V d.c. (15 V a.c.) 230 V a.c. 3 A per l'accensione di un generico servizio ausiliario.



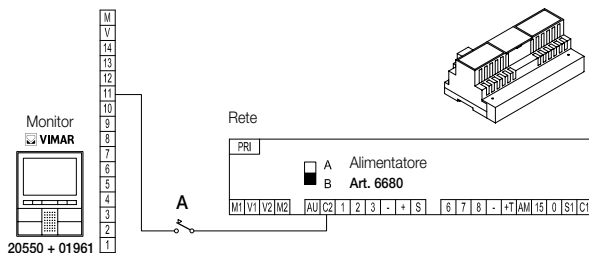
**Figura 10 - Collegamento per attivazione funzione ausiliaria.**

### Chiamata Fuori Porta.

Attraverso il cablaggio del morsetto dedicato è possibile differenziare il suono di una chiamata proveniente dal pulsante fuori porta (ad esempio pianerottolo, entrata secondaria, ecc.) per distinguerla da quella proveniente da un posto esterno.

Per differenziare la chiamata proveniente dal fuoriporta è necessario utilizzare un diverso generatore di nota (ad esempio quello presente nell'alimentatore Elvox 6680 in corrispondenza del morsetto C2) chiudendo, mediante un pulsante N.O., il relativo filo di chiamata sul morsetto del connettore a 16 poli del videocitofono che corrisponde all'ingresso per la chiamata da fuori porta (morsetto n° 11).

In genere tale ingresso è usato per collegare un campanello ausiliario (ad esempio campanello su pianerottolo).



**Figura 11 - Collegamento per la chiamata da fuori porta.**

## Funzioni del videocitofono

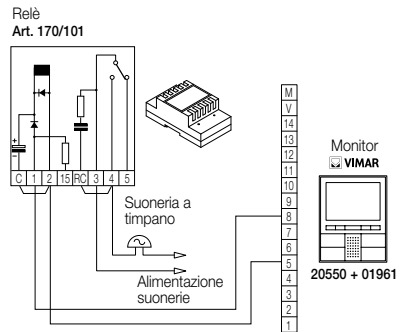
### Installazione di suonerie esterne supplementari.

Qualora vi sia la necessità di trasmettere la segnalazione acustica di chiamata in punti diversi dell'impianto (immobili di ampie dimensioni, ecc.) o di potenziarne l'intensità, è possibile installare dei ripetitori di suoneria esterni.

Per fare questo vengono utilizzati i morsetti n° 5 e 8 (ingresso chiamata da targa o altri ingressi di chiamata che si desiderano remotizzare o potenziare) del connettore a 16 poli estraibile del modulo 01961.

Esempio di installazione:

Installazione suoneria esterna a timpano con relè esterno Elvox 170/101 e carico in 230 V a.c. max 3 A.



**Figura 12 - Installazione di suonerie esterne supplementari.**

## Topologia installativa

Nella realtà pratica esistono diverse topologie installative per la realizzazione degli impianti videocitofonici; la tipologia di ogni impianto infatti, dipende dalla struttura dello stabile, dal numero di posti interni ed esterni che si desidera installare e dalle funzioni da abilitare.

Gli schemi più ricorrenti sono tipicamente quelli dove sono presenti uno o più posti esterni di chiamata e uno o più posti interni di risposta; lo schema a singolo posto esterno prevede l'utilizzo di un singolo alimentatore per montante mentre l'installazione di più posti esterni prevede, oltre ad un alimentatore per montante, anche l'utilizzo di moduli commutatori del segnale audio-video.

Gli schemi si diversificano poi a seconda delle funzioni e dei servizi richiesti (connessione di più videocitofoni in parallelo, ecc.) per i quali devono essere introdotti specifici moduli supplementari (ad esempio distributori video, alimentatori supplementari, ecc.).

Nelle figure 13 e 14 sono riportati degli schemi installativi nelle configurazioni più semplici:

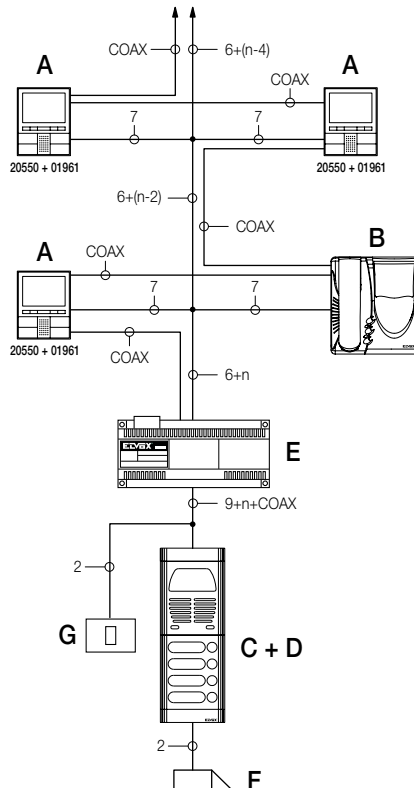


Figura 13 - Singolo posto esterno.

## Topologia installativa

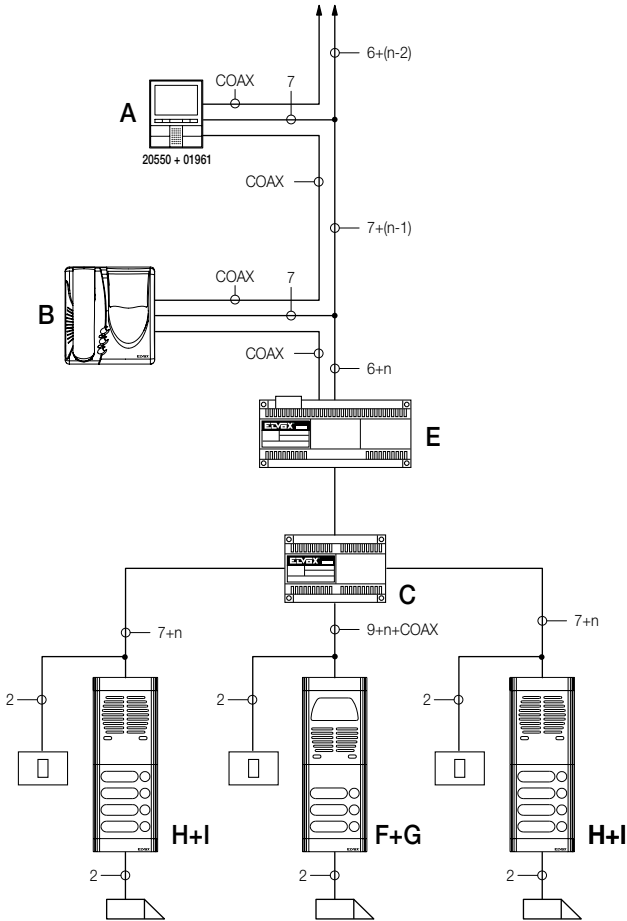


Figura 14 - Posto esterno multiplo.

Negli schemi unifilari di figura si nota la presenza di un singolo alimentatore da monte (E) negli impianti che utilizzano il singolo posto esterno (C+D), mentre nel caso in cui coesistono più sorgenti esterne di segnale audio-video (posti esterni con telecamera e fonica) è necessario inserire un modulo commutatore (E) audio-video. Si noti che nella parte montante possono essere installati sia posti interni VIMAR (A) che Elvox (B) purché questi appartengano esclusivamente alla gamma Sound System o c.a..

Per i dettagli tecnici sulle possibili topologie installative sia nel residenziale "semplice" che nella complessa struttura edilizia, si vedano gli schemi in allegato al presente manuale.



## Configurazione del videocitofono

---

Tutte le principali funzionalità del videocitofono viste nel capitolo “FUNZIONI DEL VIDEOCITOFONO” vengono configurate attraverso i tasti presenti sul fronte del dispositivo (si veda fig.4).

A seconda dello stato di funzionamento del monitor (ACCESO O SPENTO) si possono impostare e programmare funzionalità differenti che sono di seguito riportate:

### Abilitazione della funzione Autoaccensione.

Per abilitare la funzione Autoaccensione, a MONITOR SPENTO effettuare le operazioni che seguono:

- Premere contemporaneamente i tasti **F** e **I** per circa 5 sec; il led rosso inizia a lampeggiare.
- Premere il tasto **C**; il led rosso si spegne e l'Autoaccensione è attivata.

Per disabilitare la funzione Autoaccensione, a MONITOR SPENTO effettuare le operazioni che seguono:

- Premere contemporaneamente i tasti **E** ed **H** per circa 5 sec; il led rosso inizia a lampeggiare.
- Premere il tasto **C**; il led rosso si spegne e l'Autoaccensione è disattivata.

Il led rosso si spegne dopo ogni fase di programmazione oppure dopo un time-out di circa 15 sec; se il led si spegne per time-out è necessario ripetere la configurazione.

### Abilitazione del Segreto di Conversazione.

Per abilitare il Segreto di Conversazione, a MONITOR SPENTO effettuare le operazioni che seguono:

- Premere contemporaneamente i tasti **F** e **I** per circa 5 sec; il led rosso inizia a lampeggiare.
- Premere il tasto **D**; il led rosso si spegne e il Segreto di Conversazione è attivato.

Per disabilitare il Segreto di Conversazione, a MONITOR SPENTO effettuare le operazioni che seguono:

- Premere contemporaneamente i tasti **E** e **H** per circa 5 sec; il led rosso inizia a lampeggiare.
- Premere il tasto **D**; il led rosso si spegne e il Segreto di Conversazione è disabilitato.

Il led rosso si spegne dopo ogni fase di programmazione oppure dopo un time-out di circa 15 sec; se il led si spegne per time-out è necessario ripetere la configurazione.

## Configurazione del videocitofono

---

### Selezione del tipo di suonerie.

E' possibile selezionare i tipi di suoneria da abbinare agli ingressi di chiamata (morsetti 8 e 11) del videocitofono; le chiamate che possono sopraggiungere sono le seguenti:

- chiamata da targa;
- chiamata da dispositivo fuoriporta (pulsante, ecc.);

### Impostazione suoneria della targa.

La suoneria della chiamata da targa viene così selezionata:

- Premere, a MONITOR SPENTO, il tasto **E** oppure il tasto **F** per accedere alla lista dei toni disponibili.
- Scorrere attraverso il tasto **E** o il tasto **F** la lista dei toni; il videocitofono riproduce la relativa suoneria e la memorizza in corrispondenza dell'ingresso della chiamata da targa.

### Impostazione suoneria da fuori porta.

Per selezionare il tipo di suoneria della chiamata da fuori porta è necessario, a MONITOR SPENTO effettuare le seguenti operazioni:

- Premere contemporaneamente i tasti **E** e **F** per circa 5 sec per accedere alla lista dei toni disponibili; il led rosso inizia a lampeggiare.
- Scorrere attraverso il tasto **E** o il tasto **F** la lista dei toni; il videocitofono riproduce la relativa suoneria e la memorizza in corrispondenza dell'ingresso della chiamata da fuori porta e il led rosso si spegne.

Il led rosso si spegne dopo ogni fase di programmazione oppure dopo un time-out di circa 15 sec; se il led si spegne per time-out è necessario ripetere la configurazione.

### Regolazione dei volumi delle suonerie.

La regolazione dei volumi delle suonerie appena descritte viene effettuato in maniera analoga per tutti e due i tipi di chiamata (da targa esterna e da fuoriporta).

La regolazione, da effettuarsi a MONITOR SPENTO, viene così impostata:

- Premere il tasto **H** per decrementare l'intensità delle suoneria;
- Premere il tasto **I** per incrementare l'intensità della suoneria.

### Regolazione del volume vivavoce.

Attraverso questa procedura è possibile regolare il volume del canale audio che da un posto esterno viene inviato all'altoparlante del videocitofono.

La regolazione, da effettuarsi a MONITOR ACCESO, viene così impostata:

- Premere il tasto **H** mantenendo premuto il tasto di risposta **D** per decrementare l'intensità sonora;
- Premere il tasto **I** mantenendo premuto il tasto di risposta **D** per incrementare l'intensità sonora.

## Configurazione del videocitofono

### Regolazione dei parametri video.

Attraverso le procedure che seguono è possibile effettuare l'impostazione dei tre parametri che regolano l'immagine video sul monitor LCD:

- luminosità;
- contrasto;
- colore.

#### Impostazione della luminosità.

Per impostare il grado di luminosità del monitor LCD è necessario, a MONITOR ACCESO, effettuare le seguenti operazioni:

- Premere il tasto **E** per decrementare la luminosità;
- Premere il tasto **F** per incrementare la luminosità.

#### Impostazione del contrasto.

Per impostare il grado di contrasto del monitor LCD è necessario, a MONITOR ACCESO, effettuare le seguenti operazioni:

- Premere il tasto **H** per decrementare il contrasto;
- Premere il tasto **I** per incrementare il contrasto.

#### Impostazione del colore.

La regolazione del colore viene effettuata attraverso il trimmer posto sul lato superiore interno del monitor 20550 (si veda figura 15); è quindi necessario effettuare la regolazione prima di installare il videocitofono nella parete.

Infatti, una volta installato l'apparecchio nel muro mediante scatola da incasso, non sarà più possibile accedere al trimmer se non estraendo nuovamente il videocitofono dalla scatola.

**Nota:** La regolazione del colore è la meno critica ed è la meno influente circa la qualità dell'immagine sul monitor LCD rispetto alle variazioni di luce ambientale.

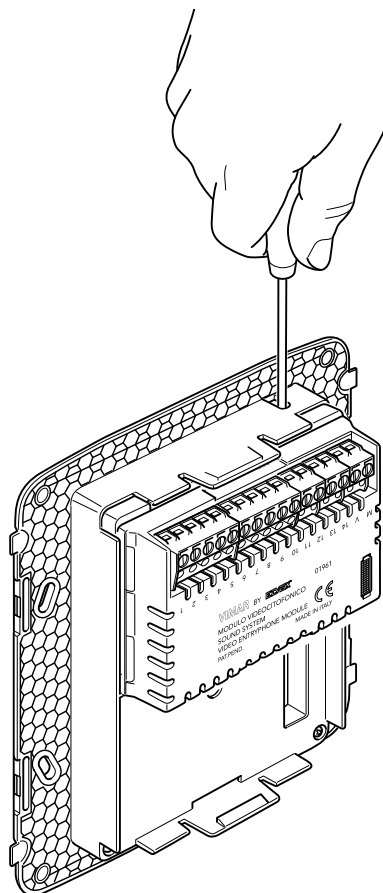


Figura 15 - Regolazione del colore.

## Integrazione del videocitofono con il sistema By-me

---

Il monitor 20550 è predisposto per essere integrato con il modulo videocitofonico 01961 e il modulo centrale di controllo 01960 il quale consente la gestione del sistema domotico By-me (controllo luci e tapparelle, antintrusione, termoregolazione, controllo carichi, automazioni, ecc.) attraverso il videocitofono che diventa, di fatto, una vera e propria centrale.

Se a bordo del monitor 20550 sono presenti entrambi i moduli 01961 e 01960, il funzionamento dell'apparecchio sarà in modalità centrale domotica e commuterà in modalità videocitofonia ad ogni chiamata esterna oppure attraverso la sua attivazione, da parte dell'utente, mediante i menù di navigazione della parte domotica By-me. Analogamente al modulo videocitofonico, il modulo centrale di controllo 01960 va inserito nell'apposito vano che si trova nella parte inferiore sul retro del monitor 20550 e in corrispondenza al connettore che riporta la dicitura "CENTRALE DI CONTROLLO".

Per tutti i dettagli tecnici si veda il manuale istruzioni del modulo CENTRALE DI CONTROLLO 01960.

### Esempi e schemi installativi.

Gli schemi esemplificativi in allegato al presente manuale riassumono le tipiche installazioni videocitofoniche che vengono utilizzate nell'ambito residenziale.

#### Modulo vivavoce per montante ("bilancino").

Nel sistema videocitofonico Sound System si possono integrare, sul lato montante, vari dispositivi sia VIMAR che Elvox (videocitofoni, citofoni a cornetta, citofoni vivavoce, ecc.) purché questi siano compatibili col medesimo sistema.

Negli impianti che utilizzano anche il modulo citofonico vivavoce VIMAR 14555 e 20555 **è necessario l'utilizzo del vivavoce per montante denominato "bilancino" o adattatore di impedenza per la fonica art. Elvox 6560.**

Per i dettagli installativi si consultino gli schemi in allegato.

### Schemi videocitofonici di base.

Si vedano gli schemi riportati nei fogli in allegato:

- Schema collegamento impianto videocitofonico 1 targa.
- Schema collegamento impianto videocitofonico con alimentatore art. 6680, due posti esterni video con commutatore art. 6592 e monitor/citofono Vimar.

### Varianti con comando di dispositivi esterni.

Si vedano gli schemi riportati nei fogli in allegato:

- Schema collegamento impianto videocitofonico con alimentatore art. 6680, due commutatori art. 6592, una targa videocitofonica e telecamere, monitor e citofono Vimar.
- Schema collegamento impianto videocitofonico con due targhe video.





## Guida rapida all'uso del videocitofono

### Tabella delle funzionalità dei tasti del monitor da incasso Vimar nei sistemi Elvox Sound System.

Si distinguono i casi in cui il monitor è ACCESO da quelli in cui è SPENTO, cioè se è attivo in seguito ad una chiamata esterna, da targa o da fuoriporta.

L'ultima tabella descrive le tipologie di utilizzo del led rosso.

Il led verde non è gestito dal dispositivo, ma viene acceso mediante un collegamento hardware esterno.

SISTEMA	Sound System		
	Descrizione:		
Tasto Premuto	Monitor SPENTO	Monitor ACCESO	
A 	Attivazione Funzione Luci Scale	Attivazione Funzione Luci Scale	
B 	Attivazione Funzione Serratura	Attivazione Funzione Serratura	
C 	Attivazione Funzione Aux o Autoaccensione(se funzione Autoaccensione attivata)	Attivazione Funzione Aux o Autoaccensione(se funzione Autoaccensione attivata)	
D 	Attivazione Funzione Parla-Ascolta e/o Autoaccensione	Attivazione Funzione Parla-Ascolta	
E (-)	Scelta tipo suoneria da targa	Regolazione Luminosità	
F (+)	Scelta tipo suoneria da targa	Regolazione Luminosità	
H (-)	Scelta volume suonerie	Regolazione Contrasto	Regolazione Volume vivo voce se premuto il tasto D
I (+)	Scelta volume suonerie	Regolazione Contrasto	Regolazione Volume vivo voce se premuto il tasto D
E + F	Premuti contemporaneamente per 5 secondi a monitor SPENTO si accede alla programmazione della <b>SUONERIA DA CHIAMATA DA PIANEROTTOLO</b> . Il led rosso comincia a lampeggiare e, entro 15 secondi si seleziona la suoneria attraverso i tasti E od F. A fine programmazione (non premendo più i tasti E od F per 5 secondi o al termine del time-out) il led si spegne.		
F + I	Premuti contemporaneamente per 5 secondi a monitor SPENTO, il led rosso comincia a lampeggiare e si accede alla procedura di : - <b>ATTIVAZIONE SEGRETO DI CONVERSAZIONE</b> premendo il tasto D - <b>ATTIVAZIONE FUNZIONE AUTOACCENSIONE</b> premendo il tasto C. A fine impostazione o al termine del time-out (15 secondi) il led si spegne.		
E + H	Premuti contemporaneamente per 5 secondi a monitor SPENTO, il led rosso inizia a lampeggiare e si accede alla procedura di : - <b>DISATTIVAZIONE SEGRETO DI CONVERSAZIONE</b> premendo il tasto D - <b>DISATTIVAZIONE FUNZIONE AUTOACCENSIONE</b> premendo il tasto C. A fine impostazione o al termine del time-out (15 secondi) il led si spegne.		

## Regole di installazione - Conformità normativa - Glossario

---

### Regole di installazione.

L'installazione deve essere effettuata con l'osservanza delle disposizioni regolanti l'installazione del materiale elettrico in vigore nel paese dove i prodotti sono installati.

### Conformità normativa.

Direttiva EMC

Norme EN 61000-6-1, EN 61000-6-3

**Nota: la conformità normativa si riferisce al modulo 01961 quando è inserito nel monitor 20550.**

### Glossario.

#### **Alimentatore.**

Dispositivo che gestisce la comunicazione audio e video tra posto interno e posto esterno.

In genere integra gli azionamenti per l'apertura serratura, i generatori di chiamata e le alimentazioni necessarie sia verso il montante che verso la targa.

#### **Autoaccensione.**

Funzione opzionale, strettamente dipendente dalle caratteristiche dell'impianto, che consente la comunicazione audio e video tra posto interno e targa oppure posto interno e fuori porta, senza che sia pervenuta una chiamata (da targa o da fuori porta rispettivamente).

#### **Fuori porta.**

Insieme dei dispositivi audio e video che permettono di effettuare la chiamata vero il/i posto/i interno/i e consentono di identificare il soggetto che l'ha effettuata.

Generalmente viene installato per effettuare chiamate da zone interne all'edificio (pianerottolo, ingressi secondari, ecc.).

#### **Montante.**

Termine utilizzato per indicare l'insieme dei cablaggi che collegano i posti interni con l'alimentatore.

#### **Posto esterno.**

Termine generico utilizzato per indicare la targa o il fuori porta.

#### **Posto interno.**

Singolo dispositivo, videocitofonico o solamente citofonico, che consente di identificare il soggetto presente sul posto esterno che ha effettuato la chiamata.

Generalmente il posto interno, oltre a comunicare con la targa esterna, permette di effettuare altre operazioni quali apertura serratura, accensione luci scale, ecc.

#### **Targa.**

Insieme dei dispositivi audio e video che permettono di identificare il soggetto che richiede l'accesso all'unità abitativa mediante il posto esterno.





Viale Vicenza, 14  
I 36063 Marostica VI  
Tel. +39 0424 488 600  
Fax +39 0424 488 188  
<http://www.vimar.eu>



907.1961A0.L 06 0902  
VIMAR - Marostica - Italy