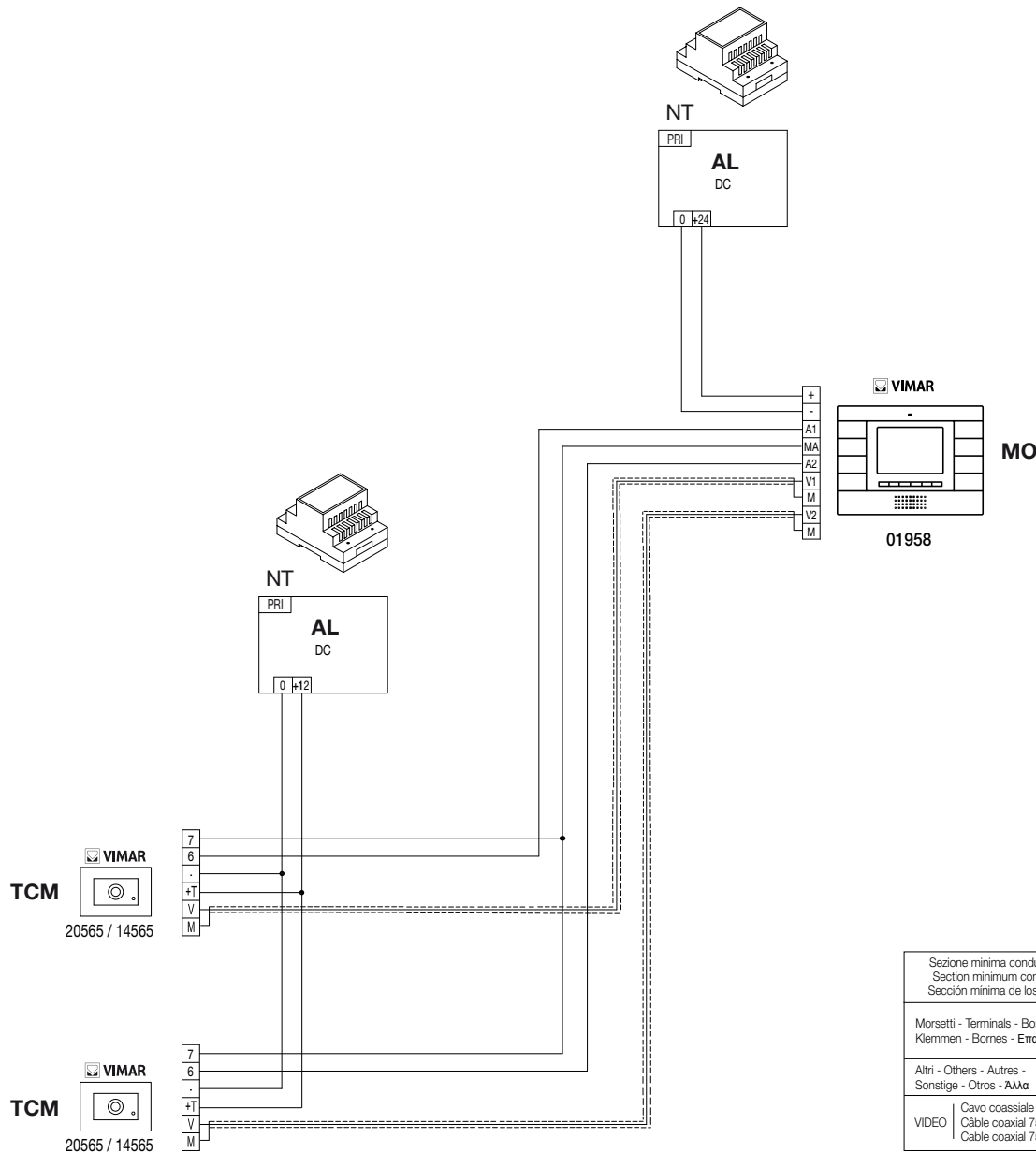


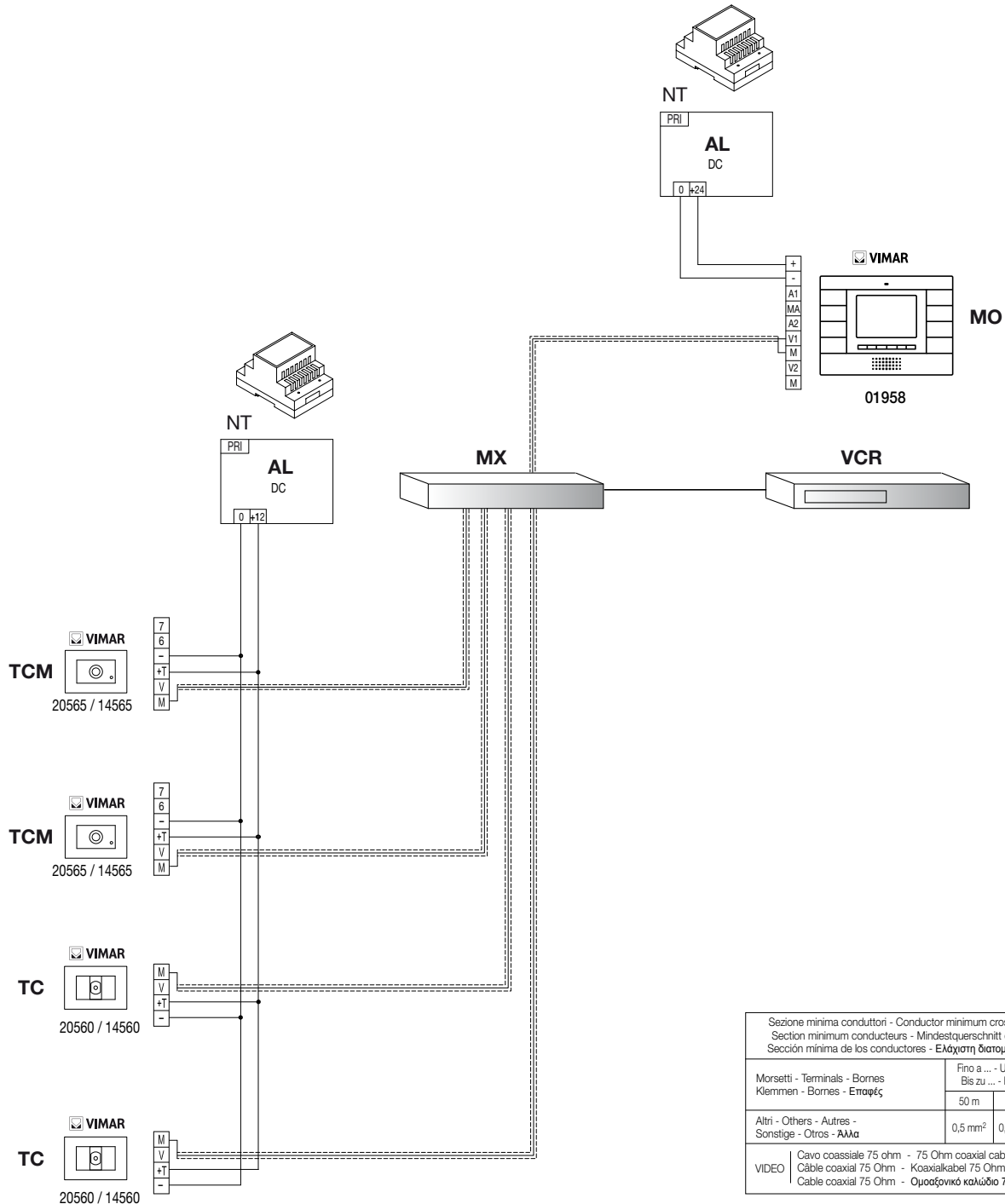
SCHEMA IMPIANTO TVCC 2 CANALI AUDIO/VIDEO CON TELECAMERE DA INCASSO
 DIAGRAM OF CCTV 2 CHANNEL AUDIO/VIDEO SYSTEM WITH FLUSH-MOUNTING VIDEO CAMERAS
 SCHEMA INSTALLATION CCTV 2 CANAUX AUDIO/VIDÉO AVEC CAMÉRAS À ENCASTRER
 PLAN EINER CCTV-ANLAGE 2-KANAL AUDIO/VIDEO MIT KAMERAS FÜR UNTERPUTZMONTAGE
 ESQUEMA DE INSTALACIÓN DE UN SISTEMA DE TVCC DE DOS CANALES AUDIO/VIDEO CON TELECÁMARAS DE EMPOTRAR
 ΣΧΕΔΙΟ ΕΓΚΑΤΑΣΤΑΣΗΣ TVCC 2 ΚΑΝΑΛΙΑ ΉΧΟΥ/ΕΙΚΟΝΑΣ ΜΕ ΧΩΝΕΥΤΕΣ ΚΑΜΕΡΕΣ



Sezione minima conduttori - Conductor minimum cross-section Section minimum conducteurs - Mindestquerschnitt der Leiter Sección mínima de los conductores - Ελάχιστη διατομή αγωγών			
Morsetti - Terminals - Bornes Klemmen - Bornes - Επαφές	Fino a ... - Up to ... - Jusqu'à ... Bis zu ... - Hasta ... - Μέχρι ...		
	50 m	100 m	200 m
Altri - Others - Autres - Sonstige - Otros - Άλλα	0,5 mm ²	0,75 mm ²	1 mm ²
VIDEO	Cavo coassiale 75 ohm - 75 Ohm coaxial cable Câble coaxial 75 Ohm - Κοαξιακό καλώδιο 75 Ohm Cable coaxial 75 Ohm - Ομοαξονικό καλώδιο 75 Ohm		

	Italiano	English	Français	Deutsch	Español	Ελληνικά
AL	Alimentatore	Power supply	Alimentateur	Netzgerät	Alimentador	Τροφοδοτικό
TCM	Telecamera con microfono	Video camera with microphone	Caméra avec microphone	Kamera mit Mikrofon	Telecámara con micrófono	Κάμερα με μικρόφωνο
MO	Monitor	Monitor	Moniteur	Monitor	Monitor	Οθόνη

SCHEMA IMPIANTO TVCC 4 CANALI VIDEO, TELECAMERE DA INCASSO E MULTIPLEXER
 DIAGRAM OF CCTV 4 CHANNEL VIDEO SYSTEM, WITH FLUSH MOUNTING VIDEO CAMERAS AND MULTIPLEXER
 SCHÉMA INSTALLATION CCTV 4 CHAÎNES VIDÉO, CAMÉRAS D'ENCASTREMENT ET MULTIPLEXER
 PLAN EINER CCTV-ÜBERWACHUNGSANLAGE 4 VIDEOKANÄLE, UNTERPUTZ-KAMERAS UND MULTIPLEXER
 ESQUEMA DE INSTALACIÓN DE UN SISTEMA DE TVCC DE CUATRO CANALES VÍDEO, TELECÁMARAS EMPOTRADAS Y MULTIPLEXER
 ΣΧΕΔΙΑΓΡΑΜΜΑ ΕΓΚΑΤΑΣΤΑΣΗΣ TVCC 4 ΚΑΝΑΛΙΑ ΒΙΝΤΕΟ, ΚΑΜΕΡΕΣ ΧΩΝΕΥΤΕΣ ΚΑΙ MULTIPLEXER



	Italiano	English	Français	Deutsch	Español	Ελληνικά
AL	Alimentatore	Power supply	Alimentateur	Netzgerät	Alimentador	Τροφοδοτικό
TC	Telecamera	Video camera	Caméra	Kamera	Telecámara	Κάμερα
TCM	Telecamera con microfono	Video camera with microphone	Caméra avec microphone	Kamera mit Mikrofon	Telecámara con micrófono	Κάμερα με μικρόφωνο
MO	Monitor	Monitor	Moniteur	Monitor	Monitor	Οθόνη
MX	Multiplexer	Multiplexer	Multiplexer	Multiplexer	Multiplexer	Multiplexer
VCR	Videoregistratore (per registrazione eventi)	Video recorder (to record events)	Magnétoscope (pour enregistrement événements)	Videorecorder (für die Aufzeichnung von Ereignissen)	Videograbadora (para grabar eventos)	Συσκευή βιντεοεγγραφής (για την εγγραφή των συμβάντων)