

01996

Interfaccia per il collegamento del sistema videocitfonico Due Fili di Vimar by Elvox, da presa RJ11, ad un PC con Microsoft Media Center ® su ingressi RCA.

Il dispositivo, attraverso la presa RJ11 (Eikon 20320, Idea 16335, Plana 14320) collegata al bus, consente la connessione tra il sistema By-me e il PC Media Center per la gestione del sistema videocitfonico Due Fili mediante l'applicativo per Microsoft Media Center ®.

L'interfaccia è provvista di un ingresso RJ11 per la connessione al bus e di un'uscita RCA per la connessione al PC Media Center.

CARATTERISTICHE

- Alimentazione direttamente dal bus del sistema Due Fili di Vimar by Elvox
- Cavo personalizzato con connettore tipo RJ11 per collegamento presa sul bus del sistema Due Fili, lunghezza 2 metri (fornito)
- Temperatura di funzionamento + 5 °C - + 40 °C.
- Dimensioni 115x75x25 mm.

FUNZIONAMENTO

Collegare l'interfaccia secondo quanto illustrato nelle figure sul retro del foglio.

Il led BUS si accende quando l'interfaccia viene collegata al bus del sistema videocitfonico Due Fili (tramite il cavo e la presa RJ11).

L'interfaccia è provvista di due deep switch posti alla destra del connettore RJ11; modificare la posizione di tali deep switch fino ad ottenere la migliore qualità video dell'immagine.

REGOLE DI INSTALLAZIONE

L'installazione deve essere effettuata con l'osservanza delle disposizioni regolanti l'installazione del materiale elettrico in vigore nel paese dove i prodotti sono installati.

CONFORMITÀ NORMATIVA

Direttiva EMC.

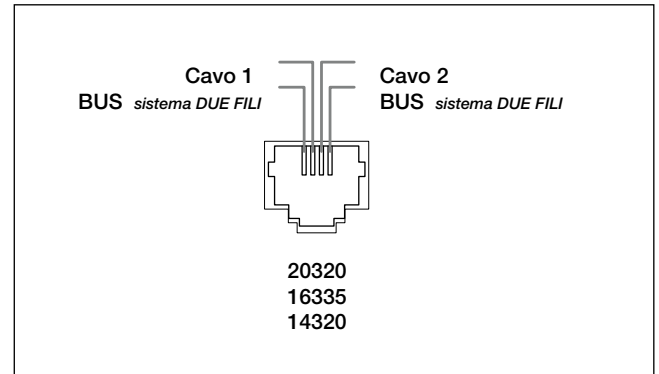
Norme EN 55022, EN 55024

Microsoft e Media Center sono marchi registrati di Microsoft Corporation negli Stati Uniti e/o in altri paesi.

20320, 16335, 14320 – Presa RJ11 6/4.

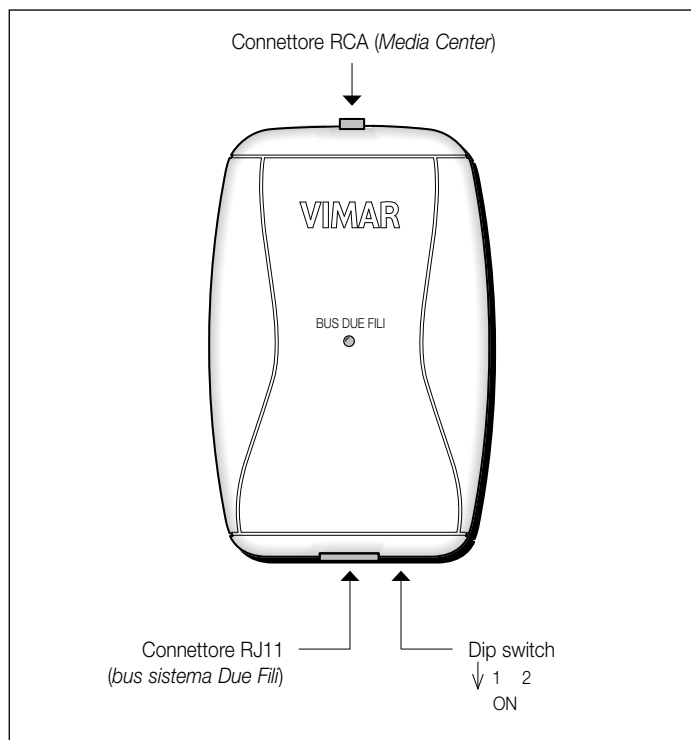
CARATTERISTICHE

- 6 posizioni, 4 contatti;
- connessione mediante morsetti a vite.



NOTA BENE:

Il bus del sistema videocitfonico Due Fili non è polarizzato.



01996

Interface for connecting the Vimar by Elvox 2-Wire video door entry system from an RJ11 socket to a PC with Microsoft Media Center ® on RCA inputs.

By means of the RJ11 socket (Eikon 20320, Idea 16335, Plana 14320) connected to the bus, the device enables the connection between the By-me system and the Media Center computer for managing the 2-Wire video door entry system using the application for Microsoft Media Center ®.

The interface has a RJ11 input for connecting to the bus and a RCA output for connection to the Media Center computer

CHARACTERISTICS

- Power supply directly from the bus of the Vimar by Elvox
- Customized cable with RJ11 connector for socket connection on the bus of the 2-Wire system, length 2 metres (supplied)
- Operating temperature: +5°C -- +40°C
- Dimensions 115x75x25 mm.

OPERATION

Connect the interface as illustrated in the figures on the back of the sheet. The BUS light comes on when the interface is connected to the 2-Wire video door entry system Bus (by means of the cable and the RJ11 socket). The interface has two dip switches to the right of the RJ11 connector; change the position of these dip switches to obtain the best video quality of the picture.

INSTALLATION RULES

Installation should be carried out in compliance with the current regulations regarding the installation of electrical systems in the country where the products are installed.

CONFORMITY

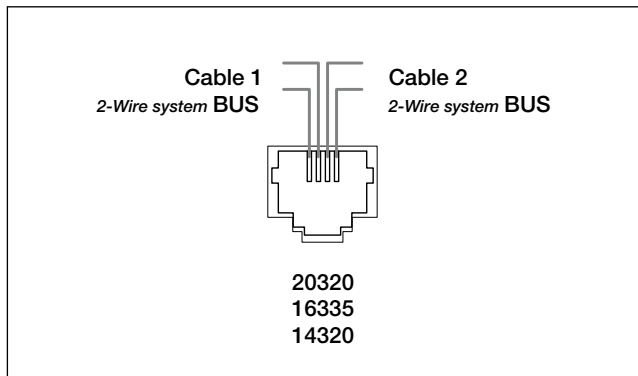
EMC directive.
Standards EN 55022, EN 55024.

Microsoft, Vista and Media Center are registered trademarks of Microsoft Corporation in the United States of America and other countries.

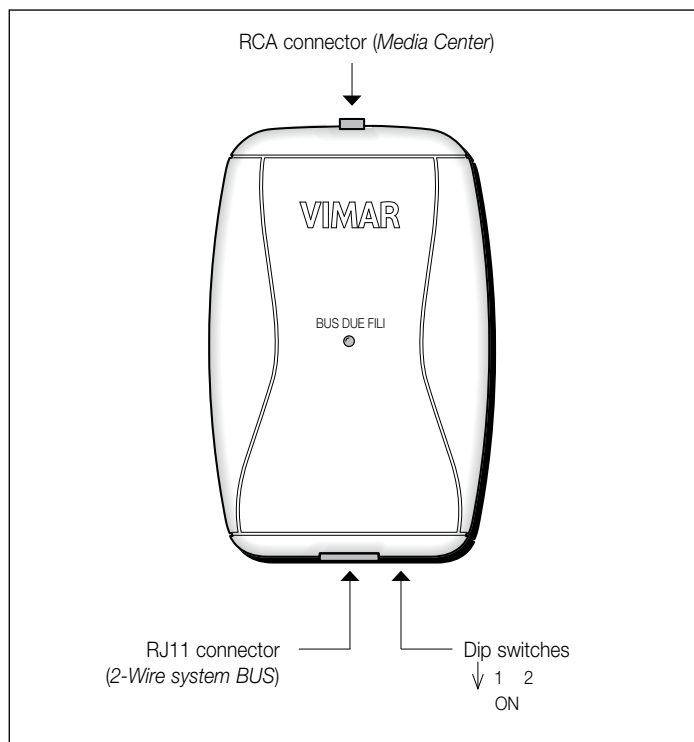
20320, 16335, 14320 – RJ11 socket 6/4.

CHARACTERISTICS

- 6 positions, 4 contacts;
- connection using screw terminals.



N.B.: The bus of the 2-Wire video door entry system is not polarized.



01996

Interfaz para conectar el sistema de videoporteros Dos Hilos de Vimar by Elvox, mediante la toma RJ11, a un ordenador personal con Microsoft Media Center ® en las entradas RCA.

Este dispositivo, mediante la toma RJ11 (Eikon 20320, Idea 16335 o Plana 14320) conectada al bus, permite conectar el sistema By-me y el ordenador personal con Microsoft Media Center ® para gestionar el sistema de videoporteros Dos Hilos mediante el correspondiente software.

La interfaz posee una entrada RJ11 para la conexión al bus y una salida RCA para la conexión al ordenador personal con Media Center.

CARACTERÍSTICAS

- Alimentación directamente desde el bus del sistema Dos Hilos de Vimar by Elvox
- Cable personalizado de 2 metros de longitud con conector de tipo RJ11 para la conexión de la toma al bus del sistema Dos Hilos (suministrado de serie)
- Temperatura de funcionamiento: de +5 a +40°C.
- Medidas: 115x75x25 mm.

FUNCIONAMIENTO

Conectar la interfaz según se ilustra en las figuras del reverso de la hoja. El led BUS se enciende cuando la interfaz se conecta al bus del sistema de videoporteros Dos Hilos (mediante el cable y la toma especial RJ11). La interfaz posee dos conmutadores DIP ubicados a la derecha del conector RJ11; modificar la posición de dichos conmutadores hasta lograr una imagen de buena calidad.

NORMAS DE INSTALACIÓN

El aparato se ha de instalar en conformidad con las disposiciones sobre material eléctrico vigentes en el país.

CONFORMIDAD NORMATIVA

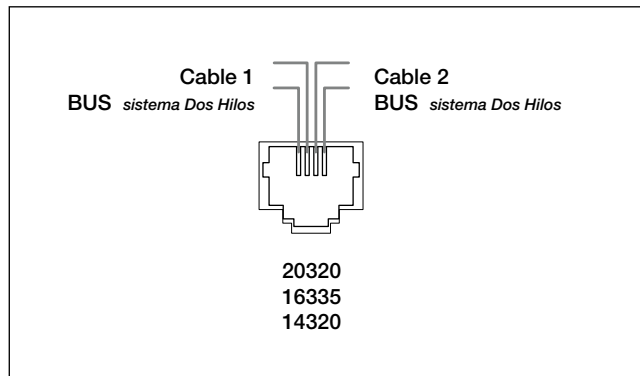
Directiva EMC.
Normas EN 55022 y EN 55024.

Microsoft, Vista y Media Center son marcas registradas de Microsoft Corporation en Estados Unidos y/u otros países.

20320, 16335, 14320 – Toma RJ11 6/4.

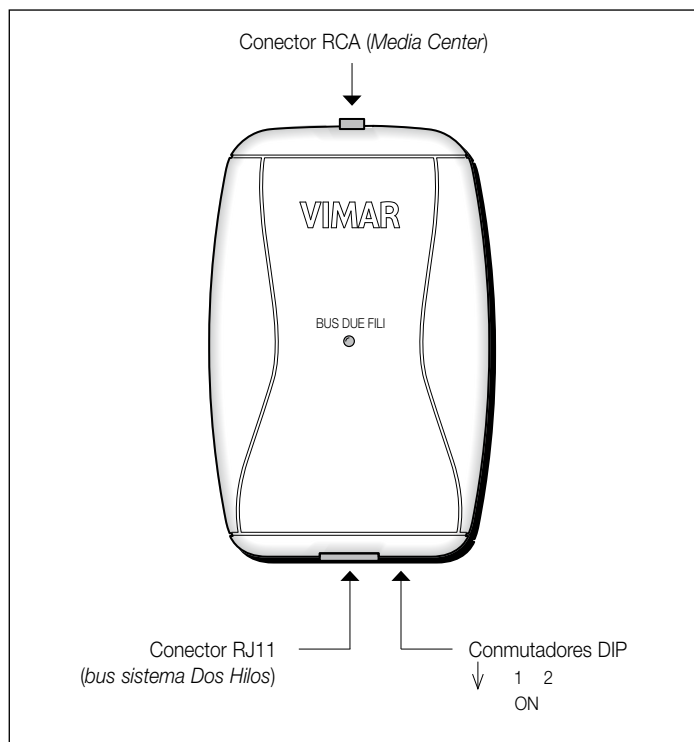
CARACTERÍSTICAS

- 6 posiciones, 4 contactos.
- Conexión mediante terminales de tornillo.



NOTA BENE:

El bus del sistema de videoporteros Dos Hilos no está polarizado.



Collegamento del sistema videocitofonico Due Fili con il PC Media Center tramite interfaccia 01996.

Connection of the 2-Wire video door entry system with the Media Center computer via interface 01996.

Conexión del sistema de videoporteros Dos Hilos con el ordenador personal con Media Center mediante la interfaz art. 01996.

