

إعادة تعيين الجهاز.

إعادة التعيين تستعيد إعدادات ضبط المصنع. في غضون 5 ثوانٍ من بدء التغذية التشغيلية اضغط لمدة 30 ثانية على الزر الانضغاطي الأمامي حتى تومض لمبة LED التنبيه البيضاء اللون.

قواعد التركيب.

- يجب تنفيذ عملية التركيب والتهيئة على يد طاقم عمل مؤهل مع الالتزام بالأحكام المنظمة لتركيب المنتجات الكهربائية السارية في بلد تركيب هذه المنتجات.
- يجب تنفيذ التركيب والنظام مطفأً.
- أطراف التوصيل الخارجية OUT مفصولة بعزل مزدوج مقارنةً بأطراف التوصيل I-N-P. لا تقم بتوصيل دائرة تشغيل بها جهد تيار كهربى بأطراف التوصيل الخارجية OUT؛ أطراف التوصيل هذه يمكن توصيلها بدوائر تشغيل SELV و ELV وفقاً للمواصفات المذكورة.
- قم بتوصيل كابل له عزل مزدوج أو مدعم من النوعية E.01840 بأطراف التوصيل الخارجية OUT.
- استخدم كابل به غطاء عازل لأطراف التوصيل I-N-P (من النوعية H05RN-F) مع مشبك تثبيت الكابلات المناسب.
- يمكن استخدام هذا الجهاز فقط وحصرًا للتطبيقات من الداخل.
- الأشياء المعدنية الموضوعة أمام الكاشف تعيق عمل هذا الكاشف. تجنب تركيب هذا الجهاز عندما تكون هناك أسطح معدنية في أمام نطاق الكشف الخاص به.
- التكنولوجيا المستخدمة في هذا الجهاز قادرة على الكشف عن وجود الأشخاص أيضًا من خلال بعض المواد (مثل الكرتون الجصي والحوائط الرقيقة والأقمشة والأخشاب)، وبالتالي يجب بالضرورة إجراء عملية تركيب مناسبة لمكان الاستخدام مع ضبط وتهيئة الإعدادات المناسبة للحد الأقصى لمسافة الكشف في هذا الجهاز.
- لا تقم بتركيب هذا الجهاز على الجدران المتحركة أو المعرضة للصدمات والاهتزازات.
- هذا الجهاز مطابق للمعيار المرجعي، من حيث السلامة الكهربائية، عند تركيبه كما هو موضح في الإرشادات وباستعمال الملحقات التشغيلية المرفقة به. إذا تم استخدام الجهاز لأغراض لم تحددها الشركة المصنعة، فقد تتعرض الحماية المقدمة للخلل.
- لا تجنب التغطية الجماعية للكاشف بواسطة أشياء.
- قم بتركيب الجهاز على مسافة فاصلة أكبر من 2 متر من أية هوائيات Wi-Fi 6E.
- بعد مرحلة ضبط وتهيئة الإعدادات (أو تغيير معايير التشغيل) وبعد كل عملية إشعال، يقوم الكاشف بإجراء مرحلة معايرة تشغيلية أولية مدتها 45 ثانية في نهايتها يصبح جاهزًا للاستخدام؛ عملية الكشف في هذه المرحلة قد لا تكون دقيقة.
- عملية الكشف عن تواجد شخص نائم تتم بالشكل الصحيح عند تواجد هذا الشخص بكامل جسده في نطاق منطقة الكشف.

المواصفات.

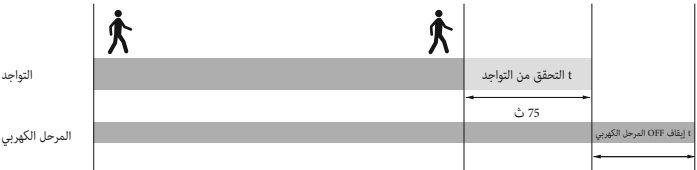
- جهد التيار الاسمي للتغذية الكهربائية: 100-240 فولت، ~ 50 / 60 هيرتز.
- الحد الأقصى لقوة الامتصاص الكهربى للجهاز من شبكة التيار: 1.1 وات
- طرف توصيل خارج: 24 فولت تيار متردد أو 30 فولت تيار مستمر، 400 مللي أمبير حد أقصى (SELV و ELV)، غير ملائم للتحكم في الأقفال الكهربائية
- تكنولوجيا البلوتوث:
 - قوة نطاق التردد المرسل: > 100ميلي واط (20 ديسيبل ميلي واط)
 - نطاق التردد: 2400-2483, 5 ميجاهرتز
- Radar UWB:
 - قوة نطاق التردد المرسل: > 1ميلي واط (0 ديسيبل ميلي واط)
 - نطاق التردد: 7.3-8.5 ميجاهرتز
- حساس شدة إشعاع المكان لخاصية حلول الظلام (4 درجات يمكن الاختيار من بينها من خلال التطبيق)
 - أطراف التوصيل:
 - 2 طرف توصيل (N و L) للظن والمحايد
 - 1 طرف توصيل (P) من أجل التوصيل بأداة التحكم البعيد (على سبيل المثال الزر صنف 14001-16000-19001-20001-30000 أو الزر صنف 14008-16080-19008-20008-30008) أو لإشارة التنبيه DND من خلال قاطع التيار الثنائي الأقطاب 00936.250+ DND.XX026 14015.0-19015.0-20015.0. في حالة «التقاء المرحلات الكهربائية» مع قارئ وحدة الاتصال خارج الباب xx462. المسافة القصوى بين جهاز IoT والمفتاح تعادل 50 سم مع سلك مقطوع لا يقل عن 1,5 ملم
 - 2 طرف توصيل (OUT) لمخرج المرحل الكهربى للإشارة الخالية من الجهد الكهربى للدوائر SELV و ELV
 - زر انضغاطي أمامي لضبط وتهيئة الإعدادات/إعادة التعيين وللدفع التشغيلي اليدوي (في إعدادات الضبط والتهيئة المسموح فيها بهذه الوضعية التشغيلية).
 - ليد RGB تشير إلى حالة المخرج (القابل للضبط من تطبيق View Wireless) وحالة الضبط والتهيئة
 - درجة حرارة التشغيل: 10- 40+ درجة مئوية (للداخل)
 - درجة الحماية: IP20
 - الضبط والتهيئة من تطبيق View Wireless بنظام View Wireless في تكنولوجيا البلوتوث
 - يمكن التحكم فيه من قبل التطبيق View
 - عملية الكشف عن السقوط تُعتبر وظيفة تشغيلية مساعدة تقدم معلومات مفيدة للكشف عن حالات الخطر، ولكن لا يجب اعتبارها كبديل للجهاز الطبي/ منقذ الحياة.

التشغيل

عملية التشغيل، وبالتالي إدارة المرحل الكهربى وعناصر واجهة المستخدم والإشعارات التي يعرضها تطبيق View، مرتبطة بإعدادات الضبط المخصصة لمعايير التشغيل في مرحلة الضبط والتهيئة.

خاصية الكشف عن التواجد

تم الإشارة إلى التواجد في منطقة الكشف في تطبيق View طوال فترة التواجد الإجمالية مجموعة مع وقت الكشف عن التواجد (75 ثانية). عقب انتهاء هذا الوقت يتم إيقاف عمل المرحل الكهربى بمدّة تأخير قابلة للضبط من 1 ثانية إلى 16 ساعة.



يفضل احتواء هذا الحساس على تكنولوجيا UWB (رادار النطاق العريض للغاية) المنخفض القدرة التشغيلية فإنه قادر على الكشف عن تواجد الأشخاص وسقوط هؤلاء الأشخاص بدقة متناهية. هذا الجهاز مزود بمدخل للتوصيل السلكي الخارجي يمكن ضبط وتهيئة إعداداته للتحكم في تفعيل المرحل الكهربى أو لتفعيل شبكات الربط في نظام View Wireless. يبدأ الزر الأمامي عملية ضبط وتهيئة الإعدادات باستخدام تطبيق View Wireless وتشير لمبة LED التنبيه الضوئي إلى حالة المرحل الكهربى. إن الوجود المطوّل داخل منطقة الكشف عن التواجد يمكن أن يؤدي إلى تفعيل إرسال تنبيه وأو تنشيط المرحل الكهربى.

طريقتان للتشغيل (متناوبتان فيما بينهما)

وضع التشغيل المستقل Stand alone • نظام View Wireless



قم بتنزيل التطبيق View Wireless من المتاجر على الكمبيوتر اللوحي/الهاتف الذكي الذي ستستخدمه لضبط وتهيئة الإعدادات.

وفقًا للطريقة التي ستختارها ستحتاج إلى:

| | |
|-----------------------------------|--|
| وضع التشغيل المستقل (Stand-Alone) | نظام View Wireless |
| لا شيء آخر | البوابة المنتج 14597-16497-x-20597.30807 التطبيق View للتحكم من خلال الهاتف الذكي/الكمبيوتر اللوحي |

عندما يتم تغذية الجهاز بالطاقة للتكوين لأول مرة، نوصي البحث عن أي برنامج ثابت وإجراء التحديث.

قم على MyVimar (على شبكة الإنترنت) بإنشاء حسابك كقني تركيب.

ضبط وتهيئة إعدادات وضع التشغيل المستقل (Stand-Alone)

1. قم بتوصيل أسلاك كل حساسات الرادار.
2. ابدأ تشغيل التطبيق View Wireless ثم قم بتسجيل الدخول ببيانات التسجيل التي أنشأتها للتو.
3. قم بإنشاء شبكة التشغيل والأمان.
4. اربط جميع الحساسات بأماكن الاستخدام.

لربط حساس الرادار:

- اختر "إضافة" (+)، اختر المكان المراد توصيل المشغل فيه ثم امنحه اسمًا ما
- اختر []، قم بتفعيل اتصال البلوتوث على الجهاز اللوحي/الهاتف الذكي وقربه من حساس الرادار
- اضغط على الزر الانضغاطي الأمامي لبدء مرحلة الضبط والتهيئة
- 5. اضبط لكل جهاز الوظائف التشغيلية، ومعايير التشغيل، وأي أجهزة ملحقة (نظام التحكم السلكي أو اللاسلكي والوظائف الخاصة بتلك الأجهزة والمجموعات).

إعدادات الضبط والتهيئة في النظام 'Bluetooth' VIEW WIRELESS

1. قم بتوصيل كابلات جميع أجهزة شبكة التشغيل (حساسات الرادار، المحولات، الترموستات، البوابات، الخ).
 2. ابدأ تشغيل التطبيق View Wireless ثم قم بتسجيل الدخول ببيانات التسجيل التي أنشأتها للتو.
 3. قم بإنشاء شبكة التشغيل والأمان.
 4. قم بتوصيل كافة الأجهزة بالشبكة ماعدا بوابة الاتصال (يجب توصيلها كآخر شيء).
- لربط حساس الرادار:
- اختر "إضافة" (+)، اختر المكان المراد توصيل المشغل فيه ثم امنحه اسمًا ما
 - اختر []، قم بتفعيل اتصال البلوتوث على الجهاز اللوحي/الهاتف الذكي وقربه من حساس الرادار
 - اضغط على الزر الانضغاطي الأمامي لبدء مرحلة الضبط والتهيئة
 - 5. اضبط لكل جهاز الوظائف التشغيلية، ومعايير التشغيل، وأي أجهزة ملحقة (نظام التحكم السلكي أو اللاسلكي والوظائف الخاصة بتلك الأجهزة والمجموعات).
 - 6. قم بنقل إعدادات ضبط وتهيئة الأجهزة إلى بوابة الاتصال ثم قم بتوصيلها بشبكة الإنترنت Wi-Fi.
 - 7. انقل الشبكة إلى المستخدم المسؤول (الذي يتوجب عليه أن يكون قد أنشأ ملف تعريف خاص به على MyVimar).

لمزيد من التفاصيل انظر دليل استخدام التطبيق View Wireless الذي يمكن تحميله من APP ► DOWNLOAD ► www.vimar.com ► MOBILE اللاسلكي

ملخص الإشارات التنبيهية للمبة LED

- أثناء التشغيل العادي (الألوان الافتراضية):

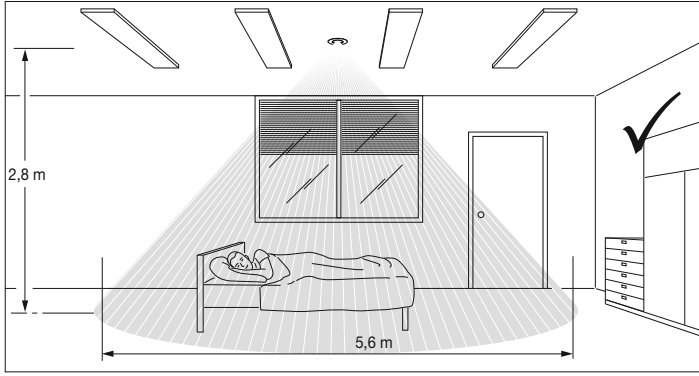
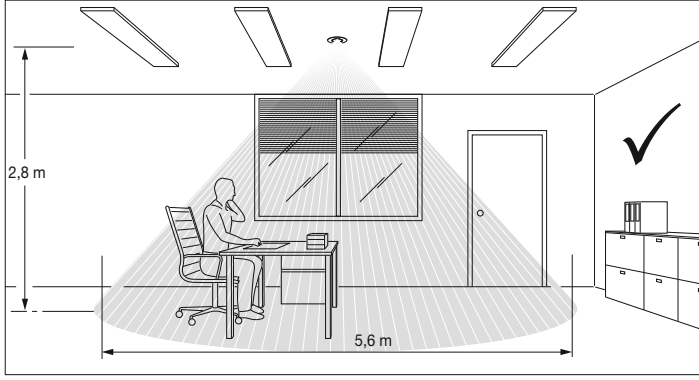
| | |
|-------------------------------|--|
| لمبة اللمبة | المعنى |
| موقدة بإضاءة ثابتة بياض اللون | المرحل الكهربى مفعّل |
| مطفأة | المرحل الكهربى غير مفعّل |
| موقدة باللون الأحمر | اكتشاف السقوط |
| بيضاء بإضاءة وامضة | الدفع التشغيلي اليدوي (مرحل كهربى مفعّل بدون توقيت مفعّل/معطل مع الضغط على الزر الانضغاطي الأمامي) |

• في مرحلة الضبط والتهيئة:

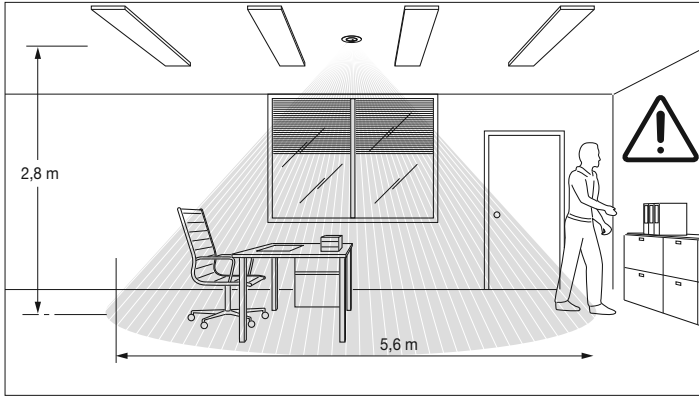
| | |
|---|--|
| لمبة اللمبة | المعنى |
| زرقة بإضاءة وامضة (لمدة 2 دقيقة كحد أقصى) | في انتظار استكمال تحديث برنامج التحكم الثابت |
| 1 وميض أخضر | تم إجراء التوصيل مع View Wireless |
| زرقة اللون بإضاءة ثابتة | الجهاز موصول بواسطة بلوتوث بالهاتف الذكي |
| 1 وميض أبيض | إعادة ضبط الجهاز |

منطقة الكشف

يجب أن يتواجد الأشخاص بشكل كامل داخل نطاق الكشف.

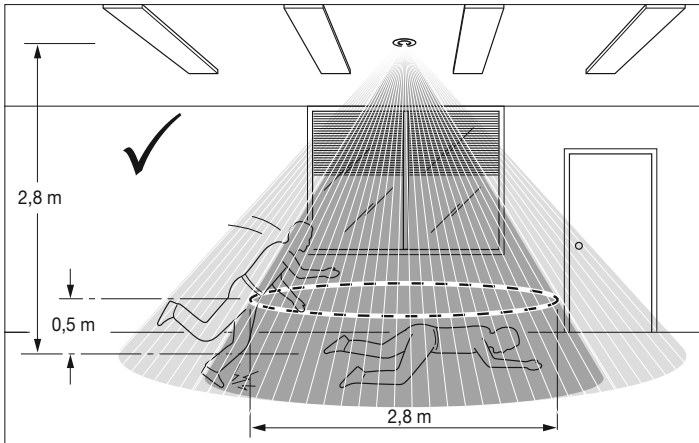


العملية غير مضمونة (لم يتم وضع الشخص بشكل كامل داخل النطاق):



منطقة الكشف عن السقوط

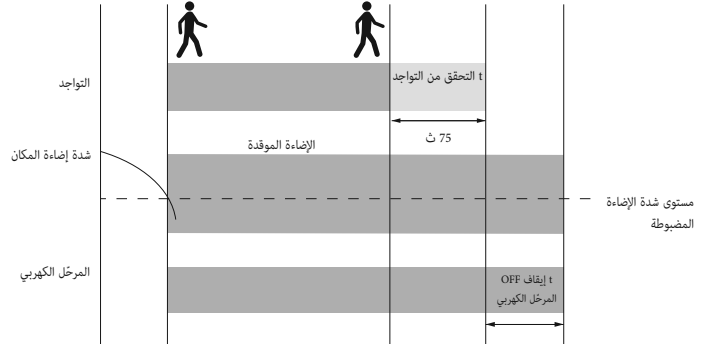
يتم الكشف عن سقوط شخص ما فقط فقط إذا حدث السقوط داخل منطقة الكشف عن السقوط وفي حالة عدم تواجد أشخاص آخرين. سطح الكشف من أجل الكشف عن شخص ممدد على الأرض هو حوالي 0,5 متر ويجب أن يكون وقت البقاء على الأرض أطول مقارنةً بمعايير التشغيل المضبوط لهذا الغرض على تطبيق View Wireless. عند هذا الارتفاع سيكون قطر منطقة الكشف عن السقوط 2,8 متر مع ارتفاع للشقف عند 2,8 متر.



خاصية حلول الظلام

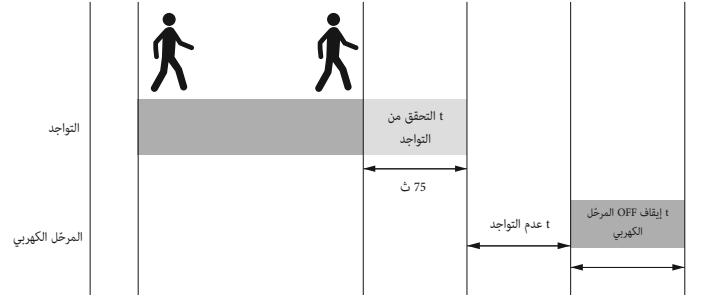
تُفَعَّل مخرج المرغل الكهربائي إذا كانت شدة إضاءة المكان المكشوف عنها أقل من مستوى الإضاءة المضبوطة في تطبيق View Wireless وفي نفس الوقت تم الكشف عن التواجد. بعد تنشيط المخرج فإن الجهاز لا يقارن بعد ذلك مستوى شدة إضاءة المكان مع حد شدة الإضاءة المضبوطة ولكنه يتحقق فقط من الوجود داخل منطقة الكشف.

من خلال مجع الضوء للتطبيق View و/أو الزر الخارجي (في حالة الضبط كنظام تحكم في الجهاز)، يمكن فرض تفعيل المرغل الكهربائي حتى إذا كانت شدة إضاءة المكان تتخطى الحد المضبوط و/أو فرض إطفاء المخرج لمدة 10 ثوان وإجراء عملية مقارنة جديدة لشدة إضاءة المكان مع الحد المسبق الضبط.



خاصية عدم التواجد

بعد كل عملية تواجد يكشف عنه الجهاز، فإنه يتيح تفعيل سلسلة من العمليات مكونة من عملية تحقق من التواجد في منطقة الكشف للفترة الزمنية المضبوطة (t عدم تواجد) متبوعة بفترة زمنية يتم فيها تنشيط مخرج المرغل الكهربائي (t إيقاف المرغل الكهربائي). في حالة الكشف عن التواجد في منطقة الكشف أثناء تنفيذ هذه السلسلة من العمليات فإنه يتم إيقاف هذه العمليات. كل سلسلة عمليات مستقلة عن سلسلة العمليات السابقة.

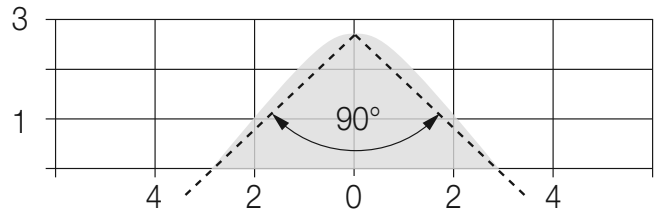


خاصية السقوط

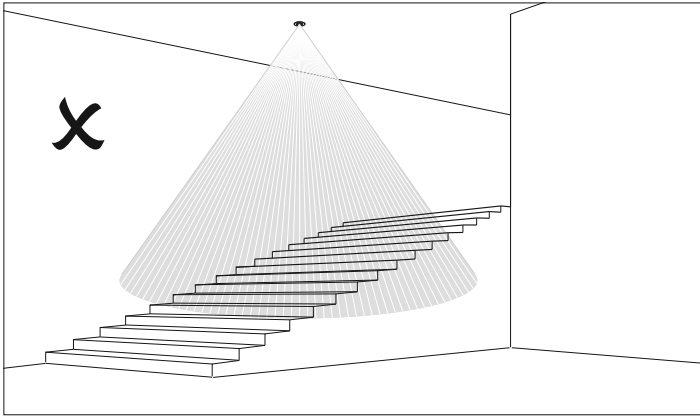
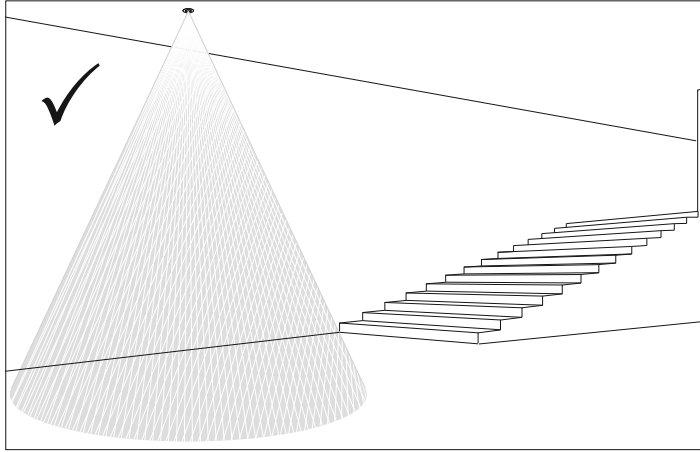
يستطيع الجهاز، داخل منطقة الكشف عن السقوط، اكتشاف سقوط شخص بالغ (يزيد وزنه عن 45 كجم)، وإذا ظل الشخص على الأرض نتيجة لهذا السقوط الأخير.

زاوية الكشف

يكشف الجهاز عن التواجد داخل منطقة محددة مرتبطة بارتفاع السقف المساوي لـ 2-3 أمتار مع زاوية فتح 90°.



هام: يتم الكشف عن السقوط فقط إذا كان الحساس مثبتاً فوق سطح مستو على ارتفاع حده الأدنى 2,4 متر؛ فم بتركيب الحساس بحيث يكون **حزمة الكشف رأسية**. عند بدء تشغيل الجهاز ستكون وظيفة خاصة الكشف عن السقوط مفعلة بعد دقيقة مع نطاق الكشف الحر.



مطابقة المعايير.

التوجيه الأوروبي الخاص بمعدات الراديو (RED)، توجيه تقييد استخدام المواد الخطرة.

القواعد الأوروبية 2-1-60669 IEC EN، 1-065 302 EN، 1-489 301 EN، 33-489 301 EN، 17-489 301 EN، 328 300 EN، 311 623 EN، 000 6300 IEC EN.

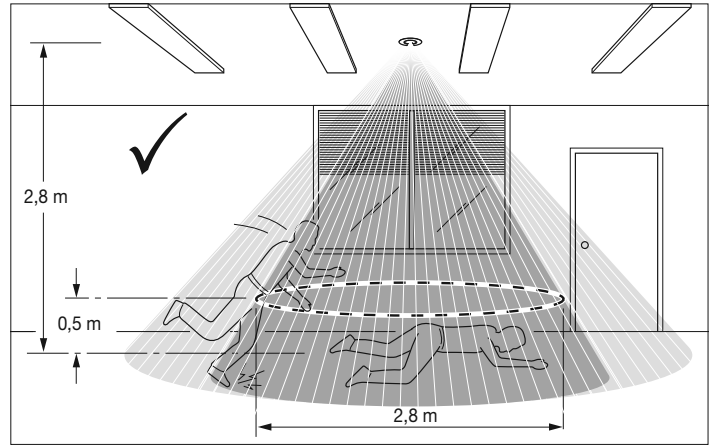
تُقر شركة Vimar SpA بأن جهاز السلكي مطابق للتوجيه UE/53/2014. يتوفر النص الكامل من إقرار مطابقة الاتحاد الأوروبي في وثيقة المنتج على الموقع الإلكتروني التالي: www.vimar.com.

لائحة تسجيل وتقييم وترخيص وتقييد استخدام المواد الكيميائية REACH (الاتحاد الأوروبي) رقم 2006/1907 - المادة 33. قد يحتوي المنتج على آثار من الرصاص.

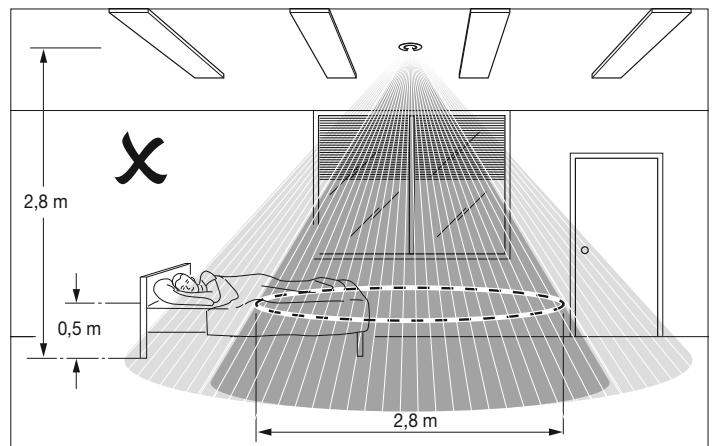
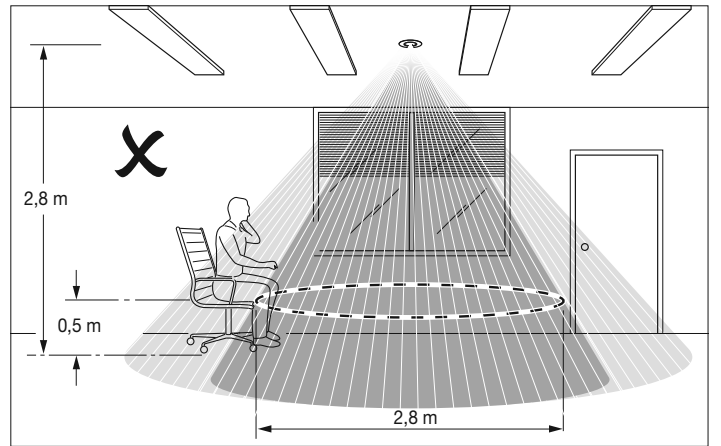
BAE - معلومات للمستخدمين
 يتم استودق القمامة للمنتج المطلوب الرد على الجهاز أو على العبوة ينشر إلى أن المنتج في نهاية عمره الإنتاجي يجب أن يجمع بشكل منفصل عن المخلفات الأخرى. وبالتالي، يستوجب على المستخدم مع الجهاز عند وصوله نهاية عمره إلى المراكز البلدية المناسبة لجميع المخلفات الكهربائية والإلكترونية. وبدلاً من الإزالة المنفصلة، من الممكن تسليم الجهاز الذي تروى في التخلص منه مجاناً إلى الموزع في وقت شراء جهاز جديد من نوع مماثل. كذلك لدى مورسي المنتجات الإلكترونية الذي يتكلم مساحة بيع لا تقل عن 800 م² فإنه من الممكن تسليم مجاناً للمنتجات الإلكترونية التي يتم التخلص منها والتي لا تريد إعادتها من 25 سم. دون الالتزام بالقرار، يساهم عملية الجمع المنفصل للمنتجات والأجهزة القديمة خلاء، من أجل إعادة تدويرها ومعالجتها والتخلص منها بشكل متوافق بيئياً. في تجنب الأثر السلبية المحتملة على البيئة وعلى الصحة كما تشجع على توسيع عملية إعادة تدوير المواد التي تتكون منها هذه الأجهزة والمنتجات.

منطقة الكشف عن السقوط

يتم الكشف عن سقوط شخص ما فقط فقط إذا حدث السقوط داخل منطقة الكشف عن السقوط وفي حالة عدم تواجد أشخاص آخرين. سطح الكشف من أجل الكشف عن شخص ممدد على الأرض هو حوالي 0,5 متر ويجب أن يكون وقت البقاء على الأرض أطول مقارنةً بمعيار التشغيل المضبوط لهذا الغرض على تطبيق View Wireless. عند هذا الارتفاع سيكون قطر منطقة الكشف عن السقوط 2,8 متر مع ارتفاع للكشف عند 2,8 متر.



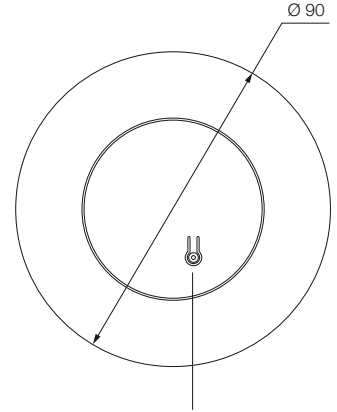
انتبه: قد يتم في بعض الحالات الكشف عن السقوط أيضاً في حالة وجود أشخاص واقفين بين مخروط الكشف عن السقوط ومخروط الكشف عن التواجد وأو مع مرور الأطفال والحيوانات الأليفة داخل مخروط الكشف.



أطراف التوصيل

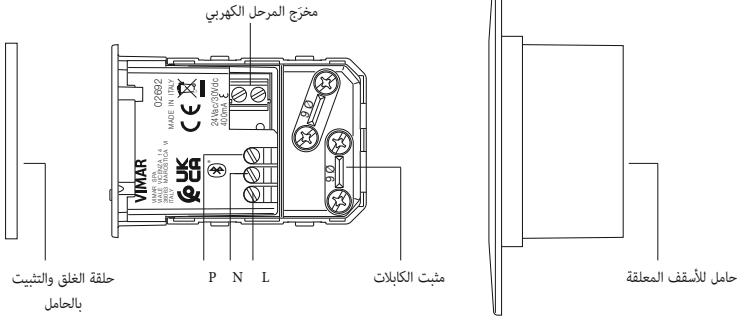
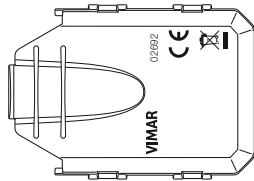
قم بفك تعشيق الجزء الأسفل من هيكل الجهاز. بعد الانتهاء من إجراء التوصيلات قم بإعادة تعشيق المكونات المعنية.

المتاظر



زر الضغط والتبئية + لمبة LED التنبيه

P: مدخل للزر السلكي من أجل استدعاء السيناريو أو التحكم بالجهاز



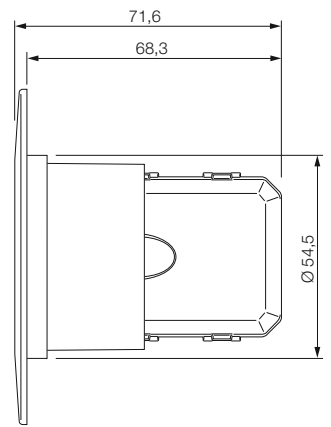
مخرج المرحلة الكهربائي

حلقة الخلق والتثبيت بالحوامل

P N L

مثبت الكابلات

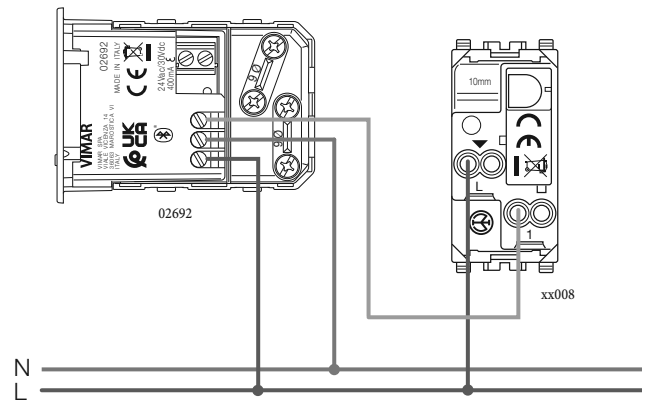
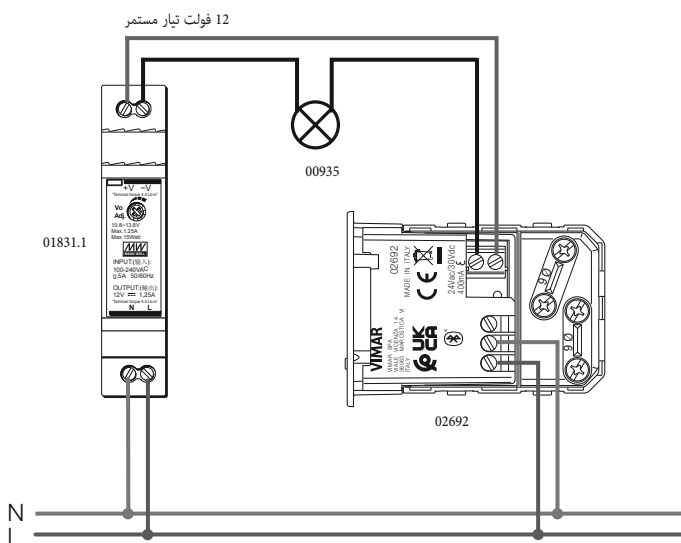
حامل للأسف المعلقة



التوصيلات

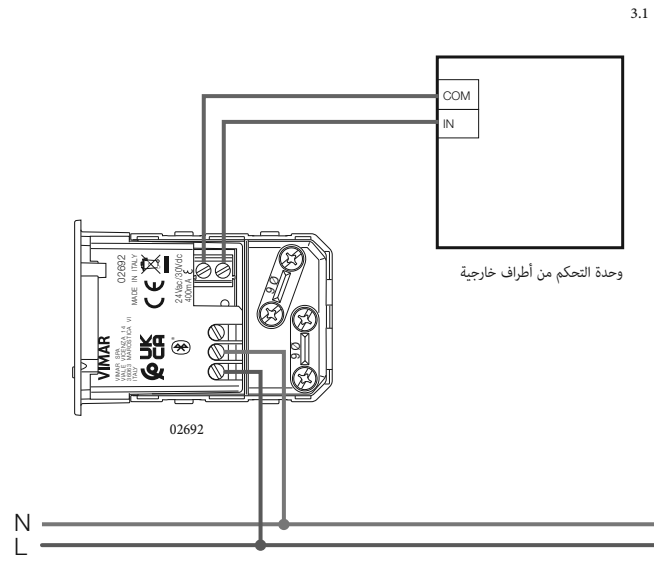
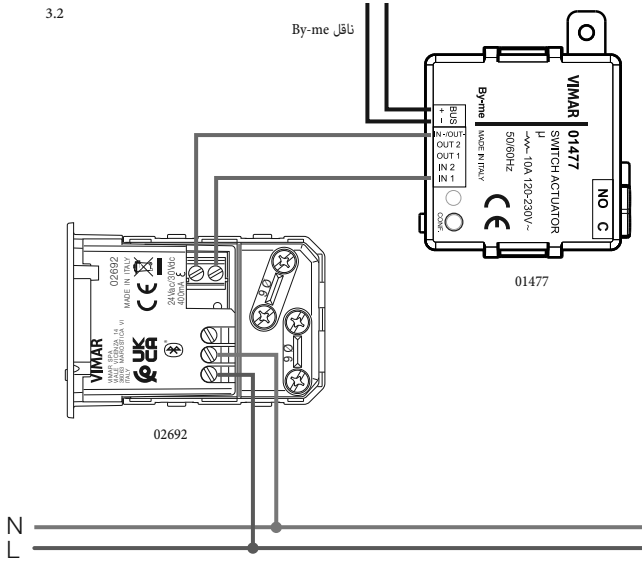
2. توصيل بللمة تنبيه صوتي

1. التوصيل بقاطع تيار أو زر انضغاطي



يُستخدم قاطع التيار 16000-30000-xx001 للإشارة إلى حالة السقوط، القابلة للتفعيل من خلال خاصية التواجد. يُستخدم الزر الانضغاطي xx008 للتحكم في الجهاز بخاصية التواجد، وحلول الظلام، وعدم التواجد، وأو منشط شبكة الربط.

3. توصيل بوحدة تحكم أو بجهاز به مداخل خالية من الجهد الكهربائي



4. التوصيل بمرحل كهربائي للقدرة الكهربائية للتحكم في الإضاءة

