

- درجة الحماية: IP20.
- تصنيف المنتجات المرتبطة باستخدام الطاقة (اللائحة 811 UE/2013): تشغيل/إيقاف تشغيل: الفئة الأولى، المساهمة 1% - PID: الفئة الرابعة، المساهمة 2%.
- جهاز من الفئة الثانية
- عدد الدورات اليدوية: 3,000
- عدد الدورات الأوتوماتيكية: 100,000
- نوع فتحة التوصيلات: نظام فصل دقيق
- نوع الإجراء: C.1
- مؤشر التبج: PT1175
- درجة التلوث: 2
- الجهد الدافع الاسمي: 4000 فولت
- فئة البرنامج: A
- وضوح القراءة: 0.1° مئوية
- وضوح الإعدادات: 0.1° مئوية ومن التطبيق ± 0.5° مئوية من الجهاز
- تحديث درجة الحرارة المعروضة: كل 10 ثوانٍ
- عرض درجة حرارة البيئة: 0° مئوية +40° مئوية
- القيمة التفاضلية الحرارية القابلة للضبط عبر التطبيق: من 0.1° مئوية إلى 1° مئوية
- ضبط درجة الحرارة كل ساعة (عبر التطبيق)
- درجة حرارة البيئة أثناء النقل: 25° - 60° مئوية
- خطأ الساعة: ≥ 1 ثانية في اليوم
- ضبط وتهيئة الإعدادات من خلال التطبيق View Wireless عبر نظام Bluetooth technology
- يمكن التحكم من خلال التطبيق View، خدمة الدعم الصوتي Google و Alexa.
- الأبعاد: 106 × 118 × 20.5 ملم.

- التشغيل.**
- من خلال التطبيق View، مستغلاً التوصيل من خلال شبكة حيث يمكن ضبط:
- البرامج الزمنية الأوقات ومستويات درجة الحرارة T1 و T2 و T3
 - نقطة الضبط لكافة أوضاع التشغيل (اليدوي، الخفض، الغياب، الحماية). يتم إجراء وضع التشغيل من خلال التطبيق View بعد دورة On/Off "تشغيل/إيقاف"
 - زمن التشغيل اليدوي: من 1 دقيقة إلى 23 ساعة (مع خطوة تبلغ 1 دقيقة؛ الافتراضي = 60 دقيقة
 - الإضاءة في وضع الاستعداد: عالية، متوسطة، منخفضة، مظفأة والافتراضية = متوسطة
 - معايرة درجة حرارة التدفئة: من 5°-5° مئوية إلى +5° مئوية الوضع الافتراضي = 0° مئوية
 - معايرة درجة حرارة التكييف: من 5°-5° مئوية إلى +5° مئوية؛ الافتراضية = 0° مئوية
 - حالة مخرج المرحلة: مفتوح عادةً، مغلق عادةً؛ الافتراضي = مفتوح عادةً
 - نوع الضبط: On/Off، PID، الافتراضي = On/Off
 - تباطؤ ضبط On/Off: من 0.1° مئوية إلى 1° مئوية؛ الافتراضي = 0.2° مئوية
 - الحزمة التناسبية لضبط PID: من 0.5° مئوية إلى 5° مئوية؛ الافتراضي = 3° مئوية
 - الوقت التكاملي لضبط PID: من 5 دقائق إلى 120 دقيقة؛ الافتراضي = 20 دقيقة
 - الوقت المشتق لضبط PID: من 0 إلى 255 ثانية، معطل؛ الافتراضي = 0
 - زمن دورة ضبط PID: من 10 دقائق إلى 30 دقيقة؛ الافتراضي = 10 دقائق
- عند انقطاع التيار الكهربائي فإنه عند عودته يستأنف الترموستات عمله بطريقة التشغيل التي كان عليها قبل انقطاع التيار الكهربائي. إذا كانت الطريقة المضبوطة هي طريقة التشغيل "الأوتوماتيكية" فإن الترموستات سيستأنف العمل بوضعية التشغيل "اليدوية" وعند أول توصيل له به Cloud سيقوم من جديد بمزامنة التاريخ والساعة وسينتقل إلى طريقة التشغيل "الأوتوماتيكية".

- الاستخدام.**
- تظهر شاشة الترموستات درجة الحرارة العالية؛ عندما يتم الضغط على "⏏" و "⏏" يتم عرض نقطة تحديد الضبط التي يتم منها الضبط خلال هذا الإجراء.
- مع وضع التشغيل التلقائي، عندما يتم تمكين تقدم الإشعال، يتوفر الوضع اليدوي المحدد بوقت معين يتم ضبطه بواسطة خوارزمية التقدم.

- مطابقة المعايير.**
- التوجيه الأوروبي الخاص بمعدات الراديو (RED)، توجيه تقييد استخدام المواد الخطرة. توجيه ErP.
- القواعد الأوروبية 2-7 60730-2-9، EN 60730-2-9، EN 300 328، EN 301 489-17، EN 62311، EN IEC 63000.
- لائحة أجهزة التحكم في الحرارة (الاتحاد الأوروبي) رقم 2013/811.
- تُقر شركة Vimar بأن جهاز الالاسلكي مطابق للتوجيه UE/53/2014. يتوفر النص الكامل من إقرار مطابقة الاتحاد الأوروبي وفي وثيقة المنتج على الموقع الإلكتروني التالي: www.vimar.com.
- لائحة تسجيل وتقييم وترخيص وتقييد المواد الكيميائية REACH (UE) رقم 2006/1907 - المادة 33. قد يحتوي المنتج على آثار من الرصاص.

- مخلفات الأجهزة الكهربائية والإلكترونية - معلومات للمستخدمين**
- يُرمز صندوق القمامة المشطوب الوارد على الجهاز أو على العبوة بشير إلى أن المنتج في نهاية عمره الإنتاجي يجب أن يُجمع بشكل منفصل عن المخلفات الأخرى. لذلك يجب على المستخدم تسليم المعدات في نهاية عمرها الافتراضي إلى المراكز البلدية المناسبة من أجل التجميع المنفصل للنفايات الكهروتقنية والإلكترونية. وبدلاً عن الإدارة المستقلة، من الممكن تسليم الجهاز الذي ترغب في التخلص منه مجاناً إلى الموزع، في وقت شراء جهاز جديد من نوع معادل. كذلك لدى موزعي المنتجات الإلكترونية الذي يمتلكون مساحة بيع لا تقل عن 400 م² فإنه من الممكن تسليم مجاناً للمنتجات الإلكترونية التي يتم التخلص منها والتي لا تزيد أبعادها عن 25 سم، دون الالتزام بالشراء. تساهم عملية الجمع المنفصل للنفايات والأجهزة القديمة هذه، من أجل إعادة تدويرها ومعالجتها والتخلص منها بشكل متوافق بيئياً، في تجنب الآثار السلبية المحتملة على البيئة وعلى الصحة كما تشجع على توسيع عملية إعادة تدوير المواد التي تتكون منها هذه الأجهزة والمنتجات.

- الشعارات Apple iPhone و iPad هي علامات تجارية ملك لشركة Apple Inc. ومسجلة في الولايات المتحدة الأمريكية وفي بلاد ومناطق أخرى.
- Apple Store هو علامة تجارية لخدمة Apple Inc.
- Google علامة تجارية ملك لشركة Google LLC.
- Alexa و جميع الشعارات التجارية المرتبطة بها هي علامات تجارية مملوكة لشركة Amazon أو Amazon Inc. أو الشركات التابعة لها.

ترموستات الـ Wi-Fi للتحكم الموضعي والإدارة المتقدمة لدرجة الحرارة من خلال تطبيق View عن بُعد بالإضافة إلى التحكم في عمليات التدفئة أو التسخين والتكييف عبر وضعية On/Off "تشغيل/إيقاف" و PID وأجهزة التحكم في درجة الحرارة من الفئة الأولى (المساهمة 1%) عبر وضعية On/Off "تشغيل/إيقاف" ومن الفئة الرابعة (المساهمة 2%) عبر الوضعية PID مع نظام ضبط وتهيئة من خلال تكنولوجيا البلوتوث View standard Bluetooth technology به 1 مدخل رقمي و 1 مخرج به مرحل كهربائي (2)5 أمبير 240 فولت~ مع تغذية تشغيلية 100-240 فولت~ 50 / 60 هيرتز مع إضاءة خلفية بلمبات LED. يضاء اللون مع تثبيت حائطي.



قم بتنزيل التطبيق View من المتاجر على الكمبيوتر اللوحي/الهاتف الذكي الذي ستستخدمه لضبط وتهيئة الإعدادات. ستحتاج أيضاً إلى:

أنظمة الدعم الصوتي Alexa و Google Assistant وعند استخدام الأوامر الصوتية

إعدادات الضبط والتهيئة في Bluetooth®

1. قم على MyVimar (على شبكة الإنترنت) بإنشاء حسابك القائم بالتركيبة كمشؤول أو فني تركيب.
 2. قم بتوصيل أسلاك الترموستات.
 3. ابدأ تشغيل التطبيق View ثم قم بتسجيل الدخول ببيانات التسجيل التي أنشأتها للتو.
 4. لتوصيل الترموستات:
- في حالة وجود شبكة تشغيل جديد، حدد «إنشاء نظام بيئي جديد كيدي» وقم بتسميته. قم باختيار «ترموستات Vimar ذكي» «تابع»
 - في حالة وجود شبكة تشغيل سابقة، قم باختيار «أجهزة ذكية» «+»، «ترموستات Vimar ذكي» «تابع»
 - اضغط لمدة 5 ثوانٍ على الزر B؛ قم بتفعيل اتصال البلوتوث على الهاتف الذكي/الكمبيوتر اللوحي ثم قربه من الترموستات
 - حدد «متابعة» واضبط التوصيل بشبكة الإنترنت Wi-Fi متبعاً إرشادات الدليل المساعد
 - حدد اسماً إلى الترموستات واضبط المنطقة الزمنية
 - اذهب إلى تحديد «أجهزة ذكية» واضبط معايير تشغيل الترموستات
- لمزيد من التفاصيل انظر دليل استخدام "برمجة الترموستات من 02912 - Programming thermostats" الذي يمكن تحميله من www.vimar.com

التشغيل بدون إعدادات ضبط وتهيئة من خلال التطبيق.

في حالة عدم ضبط إعدادات وتهيئة الترموستات من خلال التطبيق View فإنه يكون مسبق التجهيز للعمل بالطريقة اليدوية.

إعادة تعيين الترموستات.

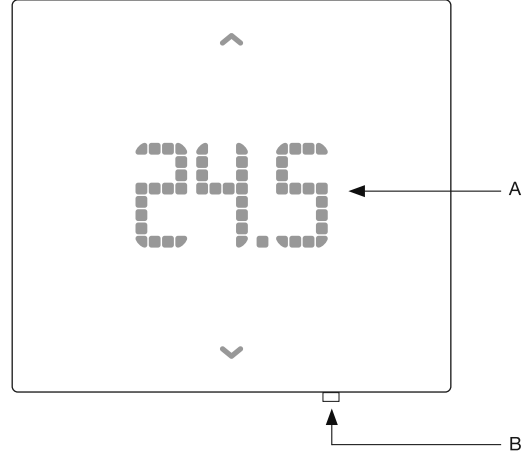
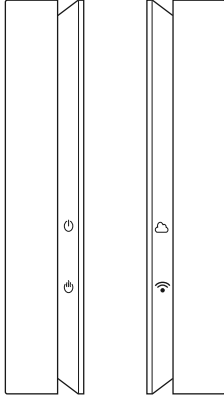
إعادة التعيين تستعيد إعدادات ضبط المصنع. في غضون 5 دقائق من بدء تغذية الجهاز، اضغط على الزر B لمدة 30 ثانية.

قواعد التركيب.

- يجب أن تتم عملية التركيب والتهيئة على يد طاقم عمل مؤهل مع الالتزام بالأحكام المنظمة لعملية تركيب المنتجات الكهربائية السارية في بلد تركيب هذه المنتجات.
- يجب حماية طرف توصيل NO-C المرحل الكهربائي من الأحمال الكهربائية الزائدة من خلال جهاز أو مصهر كهربائي أو قاطع تيار أوتوماتيكي بقوة تيار اسمية لا تتجاوز 10 أمبير.
- لا تقم بتوصيل دائرة SELV بأطراف IN-NO و IN-NO حيث لا يوجد عزل مزدوج بالنسبة لأطراف التوصيل I-N.
- يجب تثبيت الجهاز على الحائط على ارتفاع 1.5 متر من سطح المشي، في وضع مناسب لقياس درجة حرارة الغرفة بشكل صحيح، وتجنب التركيب في منافذ، وخلف الأبواب والستائر، والمناطق المتأثرة بمصادر الحرارة أو تتعرض لتدفق مصادر التهوية القسرية للتدفئة / التبريد أو تتأثر بالعوامل الجوية. على وجه الخصوص، يجب تجنب التركيب على الجدران المحيطة أو بالاشتراك مع الأجهزة التي تولد حرارة (مثل المنظمات أو المصابيح).

المواصفات.

- الجهد الاسمي للتغذية الكهربائية: 100-240 فولت~، 50 / 60 هرتز.
- معدل الاستهلاك عند 100 فولت~:
- شدة إضاءة L1 (منخفضة) والمرحل الكهربائي في وضعية التوقف 0,3 "OFF" وات
- شدة إضاءة L3 (مرتفعة) والمرحل الكهربائي في وضعية التشغيل 0,85 "ON" وات
- معدل الاستهلاك عند 240 فولت~:
- شدة إضاءة L1 (منخفضة) والمرحل الكهربائي في وضعية التوقف 0,5 "OFF" وات
- شدة إضاءة L3 (مرتفعة) والمرحل الكهربائي في وضعية التشغيل 1 "ON" وات
- قوة نطاق التردد المرسل: > 100mW (20dBm).
- نطاق التردد: 2400-2483,5 MHz.
- أطراف التوصيل:
- L1 و L2 (N) للظ والمحايد
- L2 للمدخل الرقمي 120 - 240 فولت~ للإشارة إلى الإذارات التشغيلية (على سبيل المثال غلق الغلاية)
- الحد الأقصى لطول كابل توصيل الطرف هو 30 م
- L2 (NO-C) للمخرج المزود بمرحل كهربائي مع توصيل نظيف: (2)5 أمبير 240 فولت~
- زر أمامي مع حركة مائلة للتحكم والضبط.
- 1 زر (موضوع في الأسفل) للضغط وإعادة التهيئة.
- لمبات LED جانبية:
- 2 على اليسار للإشارة إلى توصيل Cloud و WiFi
- 2 على اليمين للإشارة إلى مودم/مظفأ وحالة المرحل الكهربائي
- شاشة بنظام LED لعرض درجة الحرارة ونقطة الضبط وتحديد حالة الضبط وتهيئة الإعدادات.
- نقطة الضبط الحالية القابلة للضبط: 4° مئوية ± 40° مئوية.
- دقة قياس الحرارة (جهاز الاستشعار مدمج): 0,5° مئوية بين 15° مئوية و 30° مئوية، 0,8° مئوية عند الأطراف
- يمكن استخدامه من أجل التدفئة/التكييف (شاة/صيف).
- الطرق العملية للتشغيل: أوتوماتيكي، يدوي، تخفيض، غياب، حماية، إيقاف تشغيل، يدوي موقوت.
- خوارزميات الضبط الحراري: ON/OFF أو PID قابلة للتهيئة.
- حرارة التشغيل: T40 (0° مئوية ± 40° مئوية) (للاستخدام الداخلي).

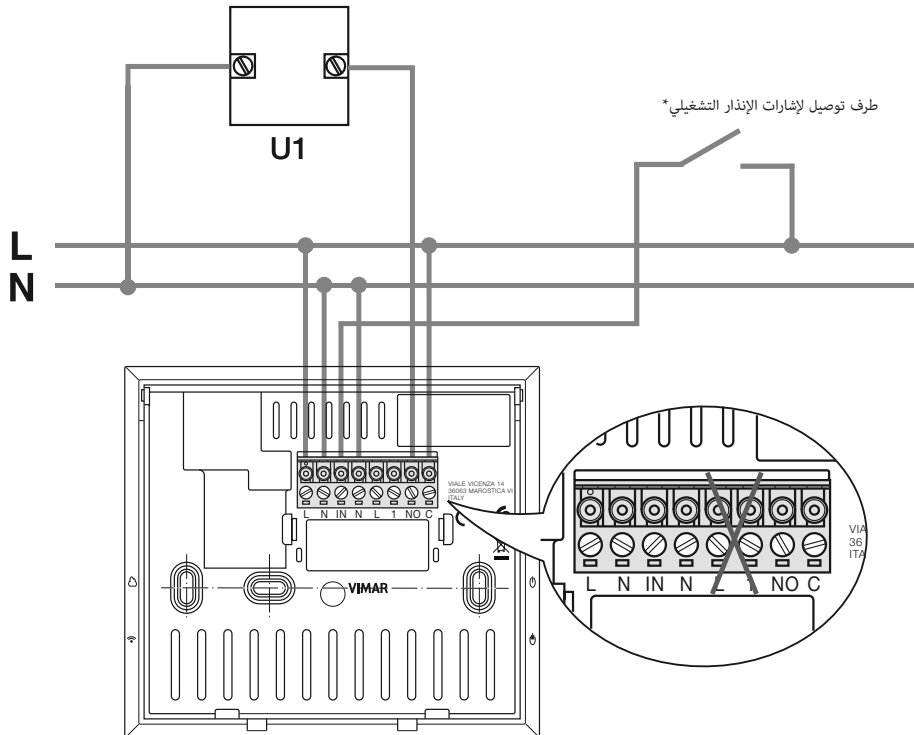


إشارات لمبات LED التنبيه	
• موقدة باللون الأخضر = موصولة بالشكل الصحيح	☁
• موقدة باللون الأحمر = Cloud غير موصولة	
• موقدة باللون الأخضر = شبكة WiFi موصول بالشكل الصحيح	📶
• موقدة باللون الأحمر = شبكة WiFi غير موصولة	
• موقدة باللون الأخضر = الترموستات في وضعية التشغيل ON	⏻
• مطفأة = الترموستات في وضعية التوقف "OFF"	
• موقدة باللون الأبيض = المرسل الكهربائي مفعل	🔌

الإنذارات	
Alr	إنذار ناتج عن نقطة التلامس السلكية (على سبيل المثال، إيقاف الغلاية)
Con	لا يوجد اتصال مع شبكة Wi-Fi
ClD	لا يوجد اتصال مع السحابة

<ul style="list-style-type: none"> • الضغط لفترة قصيرة = ضبط نقطة تحديد الضبط من 4° مئوية إلى 40° مئوية مع فارق 0,5° مئوية • الضغط لفترة طويلة (5 ثوان) = لو في وضعية الاستعداد STAND-BY ينطفئ الترموستات؛ لو في وضعية التوقف "OFF" يوقد الترموستات 	<ul style="list-style-type: none"> • الترموستات قيد تهيئة البلوتوث = bt • الترموستات مطفأ؛ on = الترموستات يعمل • C° = درجات مئوية؛ F° = درجات فهرنهايت • حركة من الأعلى إلى الأسفل = تسخين • حركة من الأعلى إلى الأسفل = التكييف • Rst = إعادة تعيين الترموستات • Pin = طلب إدخال PIN • ClD ,Con ,Alr وما إلى ذلك = الإنذارات التشغيلية
<ul style="list-style-type: none"> • ضغطة قصيرة = اختبار الدرجات المئوية/فهرنهايت • ضغطة طويلة (5 ثوان) = يدخل الترموستات في مرحلة التهيئة (bt) • ضغطة مطول (30 ثانية) في غضون أول 5 دقائق من بدء التغذية التشغيلية = إعادة تعيين الترموستات (Rst) 	

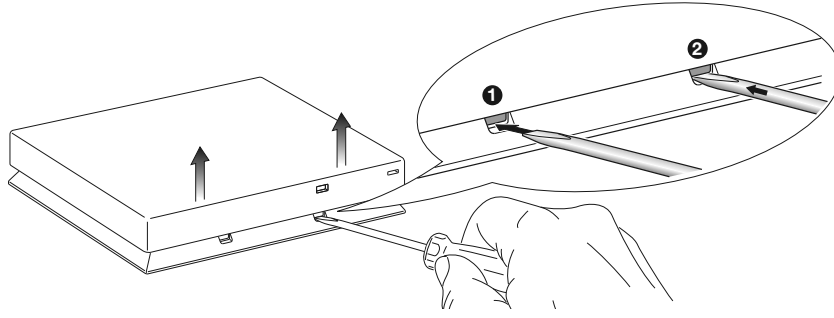
التوصيل بمضخات التدوير والشعلات والصمامات الكهربائية



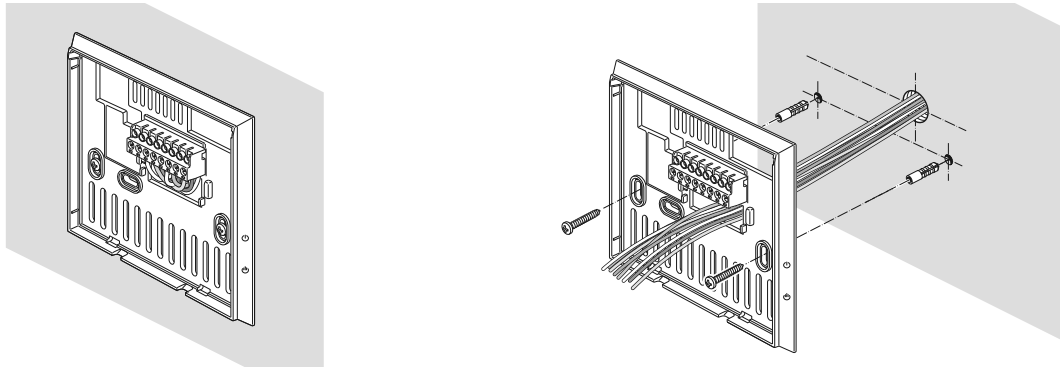
ملاحظة هامة: طرفا التوصيل L و I غير مستخدما

* يولد إخطار تنبيه للإنذار التشغيلي ولكنه لا يوقف عمل المرسل الكهربائي للمخرج (NO-C)

استخدم مفك براغي لفك تعشيق الترموستات من دعامة الحمل والتثبيت كما هو موضح في الشكل.

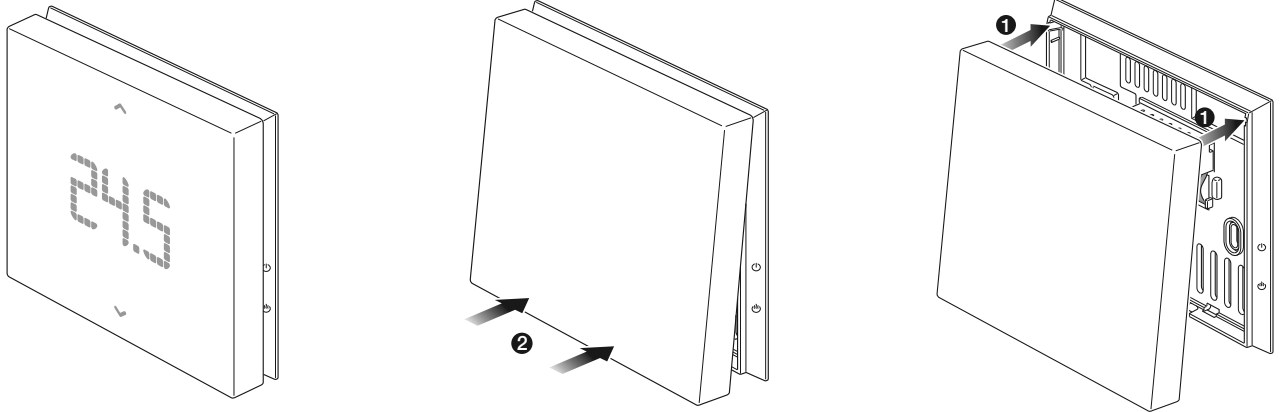


قم بعملية إجراء التوصيلات ثم قم بتثبيت دعامة الحمل والتثبيت على الحائط.



تنبيه: أحكم ربط وشد برغي دعامة الحمل والتثبيت على الحائط مع استخدام عزم دوران غير مفرط بحيث يتم تجنب أي تشوهات في هذه الدعامة.

ثبت الترموستات على دعامة الحمل والتثبيت باستخدام الخطافات الخاصة الموضحة في الشكل.



أنواع عمليات التثبيت

