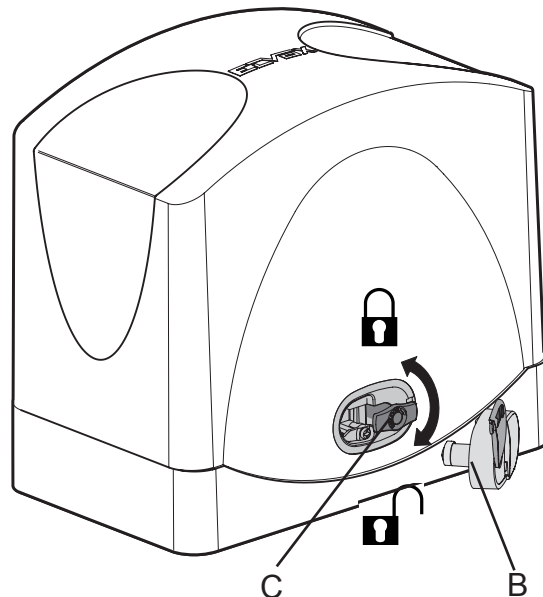
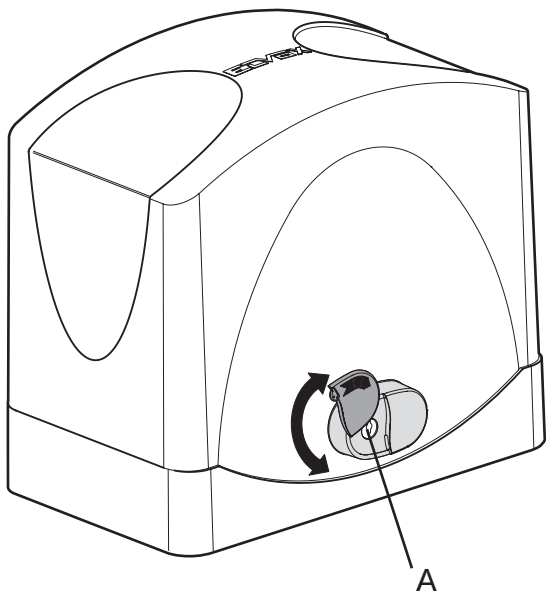


BEDIENUNGSANLEITUNG

Manuelle Entriegelung

- Zur Entriegelung des Schlüssel in A einstecken und um 180° gegen den Uhrzeigersinn drehen
- Den Deckel B öffnen und den Griff um 5 Umdrehungen im Uhrzeigersinn drehen
- Der Antrieb ist entriegelt, Den Deckel B schließen.
- Zur Verriegelung des Antriebs den Vorgang in umgekehrter Reihenfolge ausführen.



Tastenposition für die Torsteuerung (Wahlschalter, Tastaturen, Drucktaster usw.)

	Funktion Taste 1	Funktion Taste 2	Funktion Taste 3	Funktion Taste 4
Funkfernsteuerung 1				
Funkfernsteuerung 2				
Funkfernsteuerung 3				
Funkfernsteuerung 4				

