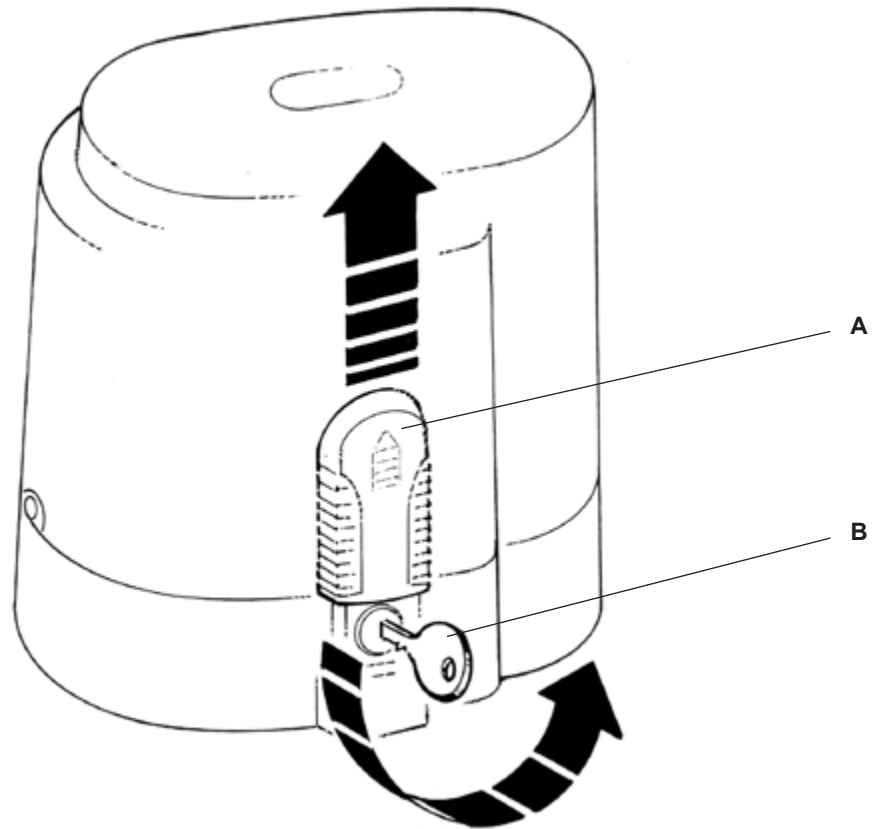


**ESM4**

**MANUAL DE USUARIO**

**DESBLOQUEO MANUAL**

- Para desbloquee el actuador, levante la tapa de desbloqueo A
- Introduzca la llave B en la cerradura
- Gire la llave en el sentido indicado por la flecha



**Ubicación de las teclas de accionamiento de la cancela (selectores, teclados, pulsadores, etc.)**

|                     | Función de la tecla 1 | Función de la tecla 2 | Función de la tecla 3 | Función de la tecla 4 |
|---------------------|-----------------------|-----------------------|-----------------------|-----------------------|
| Mando a distancia 1 |                       |                       |                       |                       |
| Mando a distancia 2 |                       |                       |                       |                       |
| Mando a distancia 3 |                       |                       |                       |                       |
| Mando a distancia 4 |                       |                       |                       |                       |

