



46908.465

Faro IR 850nm, proiezione 50-80m 45°

TVCC



Il simbolo della freccia a forma di fulmine inserito in un triangolo equilatero serve ad avvertire l'utente della presenza di tensione elettrica pericolosa non isolata, all'interno del contenitore del prodotto, che può essere di intensità tale da costituire pericolo di scossa elettrica per le persone.



Il simbolo del triangolo con il punto esclamativo serve ad avvisare l'utente della presenza di importanti istruzioni di funzionamento e manutenzione (assistenza) nella documentazione che accompagna il dispositivo.

INFORMAZIONI: Questo apparecchio è stato testato ed è risultato conforme ai limiti stabiliti per i dispositivi digitali di Classe A, ai sensi della Parte 15 degli standard FCC e CE. Questi limiti sono progettati per offrire protezione adeguata contro le interferenze dannose quando l'apparecchiatura è utilizzata in un ambiente commerciale. L'attrezzatura genera, utilizza e può irradiare frequenze radio e, se non installata e utilizzata secondo il manuale di istruzioni, può provocare interferenze dannose alle comunicazioni radio. L'utilizzo di questa attrezzatura in aree residenziali può causare interferenze dannose che l'utente potrebbe dover correggere a proprie spese.

AVVERTENZE: I cambiamenti o le modifiche non espressamente approvati dal costruttore potrebbero invalidare il diritto dell'utente a utilizzare l'apparecchiatura.

ATTENZIONE: Per evitare il rischio di scosse elettriche e incendi:

NON utilizzare fonti di alimentazione diverse da quelle specificate.

L'installazione deve essere effettuata da un tecnico qualificato e deve essere conforme a tutte le normative locali.



VIMAR group

Via Pontarola, 14/a
35011 Campodarsego PD - Italia
Tel. +39 049 920 2511
Fax +39 049 920 2603
www.elvox.com ☎ 800-760337



S61.46908.465 RL. 00 13 03
ELVOX - Campodarsego - Italia

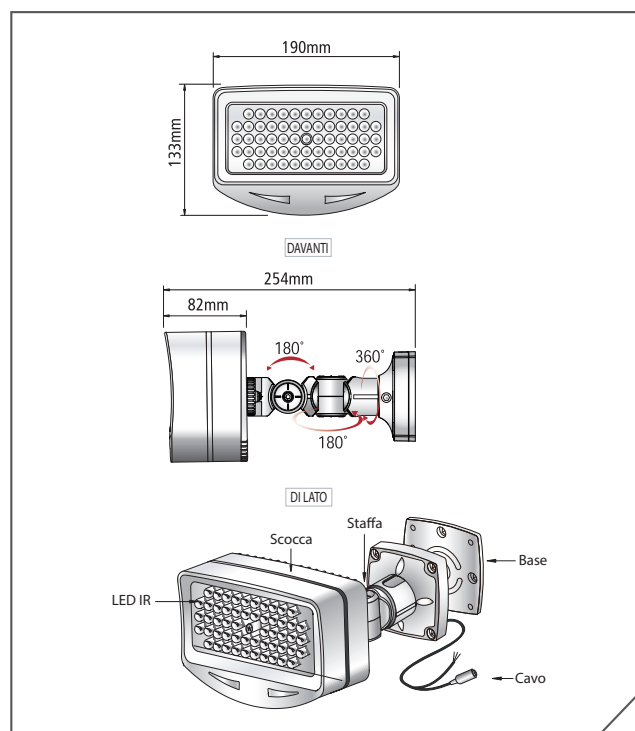


1. Consigli per L'installazione

- Accertarsi che la telecamera sia in grado di percepire la luce IR sulla stessa lunghezza d'onda dell'illuminatore.
- Scegliere l'illuminatore più opportuno, in base all'angolo di emissione e alla portata indicata.
- Testare l'illuminatore in condizione di buio completo, perchè non si accende se c'è luminosità sufficiente a una ripresa a colori.
- Evitare la presenza di forti fonti luminose, come lampioni o luci riflesse che ne impedirebbero l'attivazione.
- Sistemare l'illuminatore a 3/4 metri da terra, non distante dall'area di interesse da illuminare, altrimenti l'effetto di illuminazione sarebbe attenuato.
- L'illuminatore va installato sopra la (o a fianco della) telecamera.
- È anche possibile sistemare l'illuminatore in un altro punto, ma non di fronte alla telecamera.
- La capacità di illuminazione è un dato assai variabile in base a molti fattori, fra cui la rifrazione offerta dall'ambiente circostante, la sensibilità della telecamera e soprattutto la focale e l'apertura dell'obiettivo.
- È bene tener conto che la capacità di illuminazione nominale viene testata con obiettivi focalizzati, ed utilizzando lenti grandangolari si ridurrà drasticamente

*Luce notte 50-80m / 114 LED infrarossi integrati ø8

2. Dimensioni



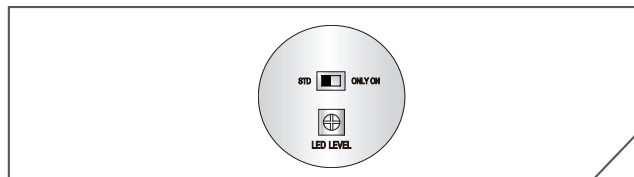
3. Specifiche

- Sensore integrato CDS
- Facile da collegare
- Fino a un massimo di 50-80m
- Alloggiamento in metallo resistente alle intemperie
- 5~10 Lux LED ON
- 114 illuminazione (850nm)
- 2,5A Max
- 0 Lux
- 190 mm (L) * 133 mm (A) * 254 mm (P)
- Staffa ad assi multipli di facile installazione
- Segnale esterno
- Alimentazione DC 12 V

IT

Sistemi di videosorveglianza digitale

4. Pannello di regolazione



IT

5. Confezione



Lampada LED
1EA



ADATTATORE BASE 1EA



BRUGOLA
1EA



VITE A ESAGONO
INCASSATO 4EA



VITE
4EA

IT

IT