

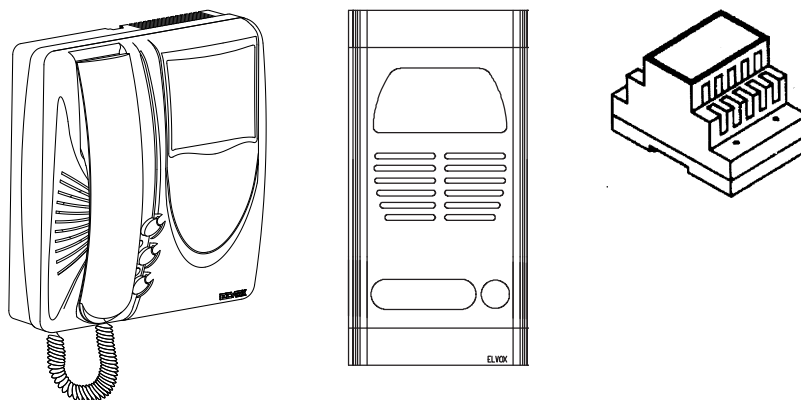
ELVOX®

Communicating in style

**VIDEOKIT 4 FILI
4-WIRE VIDEO-KIT
KIT POUR PORTIER-VIDÉO 4 FILS
4 DRAHT VIDEO-TÜRSPRECHANLAGE SET
KIT PARA VIDEO PORTERO DE 4 HILOS
VIDEOKIT 4 FIOS**

**ISTRUZIONI PER IL COLLEGAMENTO
WIRING INSTRUCTIONS
INSTRUCTIONS POUR LA CONNEXION
ANWEISUNGEN FÜR DEN ANSCHLUSS
INSTRUCCIONES PARA EL CONEXIONADO
INSTRUÇÕES PARA A LIGAÇÃO**

ART. 637G



Il trasformatore di sicurezza è sotto costante sorveglianza:
The security transformer is subject to constant surveillance:
La production est sous constante surveillance:
Die Netzgerätserzeugung ist unter ständiger Aufsicht:
A fabrico do alimentador está sob a constante vigilância de:
A produção do alimentador está sob vigilância constante:

CE

Il prodotto è conforme alla direttiva europea 2004/108/CE, 2006/95/CE e successive.
Product is according to EC Directive 2004/108/CE, 2006/95/CE and following norms.
Le produit est conforme à la directive européenne 2004/108/CE, 2006/95/CE et suivantes.
Das Produkt entspricht den europäischen Richtlinien 2004/108/CE, 2006/95/CE und Nachfolgenden.
El producto es conforme a la directiva europea 2004/108/CE, 2006/95/CE y sucesivas.
O produto está conforme a directiva europeia 2004/108/CE, 2006/95/CE e seguintes.




Il kit videocitofonico 4 FILI è stato ideato per poter essere facilmente installato. E' composto da un videocitofono in B/N alimentato da un trasformatore da collegare alla rete c.a., da una targa "8000" con telecamera e posto esterno audio.


L'impianto può essere ampliato con l'aggiunta di monitor e/o citofoni supplementari, ripetitore di chiamata ed altri utili accessori forniti su richiesta.


PRINCIPIO DI FUNZIONAMENTO


Ad impianto ultimato, dopo aver eseguito le istruzioni riportate nel presente foglio, premendo il pulsante della targa si udrà un segnale acustico sul monitor che immediatamente si illuminerà mostrando in modo chiaro il soggetto ripreso dalla telecamera.

Per conversare con l'esterno basterà sollevare il microtelefono ed eventualmente azionare la serratura elettrica premendo l'apposito pulsante. Trascorso un tempo di circa 30" il monitor si spegnerà. L'impianto può essere acceso anche dall'interno premendo il pulsante con il simbolo , permettendo così il controllo dell'esterno in qualsiasi momento.

CARATTERISTICHE TECNICHE DEL MONITOR (ART. 63M7)

- Mobile da esterno parete in ABS colore: bianco, nero o bianco/nero.
- Piastra di aggancio e tasselli per fissaggio a parete forniti a corredo.
- Cinescopio 4" a schermo piatto.
- Circuito elettronico su schede intercambiabili.
- Segnale video standard CCIR 625 linee 50 quadri (a richiesta standard EIA).
- Banda passante 4Mhz.
- Segnale di ingresso video 1-2 Vpp su 75 Ohm.
- Temperatura di funzionamento da 0° a + 40° C.
- Suoneria elettronica.
- Controlli intensità suoneria a cursore.
- Controllo luminosità.
- Controllo contrasto.
- Pulsante comando serratura .

- Pulsante autoaccensione .

- Pulsante  per comando servizi ausiliari (luce scale, ecc.).
- Tensione di alimentazione 15V c.a.
- Uscita alimentazione telecamera.
- Dimensioni di ingombro massime: 204x220x71
- Peso Kg. 1,5 senza imballo.

CARATTERISTICHE TECNICHE DELLA TELECAMERA (ART. 63U7)

- Sensore 1/4" allo stato solido.
- Obiettivo 3,7 mm F4,5 a fuoco fisso
- Controllo automatico della luminosità.
- Segnale video standard CCIR 625 linee 50 quadri (a richiesta standard EIA).
- Tensione di uscita video 1 Vpp su carico di 75 Ohm.
- Temperatura di funzionamento da -5° a + 50° C.
- Illuminazione soggetto all'infrarosso
- Illuminazione cartellino portanome tramite diodi LED
- Posto esterno audio incorporato
- Morsettiera per il collegamento estraibile (particolare "E").
- Alimentazione 12V c.c. 150mA data dal monitor.
- Dimensioni di ingombro massime: 120x80x25 mm
- Peso Kg. 0,6 senza imballo.


CARATTERISTICHE TECNICHE DEL TRASFORMATORE (ART. 0832/030)


- Custodia in materiale termoplastico su 4 moduli DIN.
- Tensione di alimentazione 230V 50Hz (a richiesta alimentazioni diverse).
- Tensione di uscita 15V c.a. 30VA
- Protezione interna contro i cortocircuiti con PTC:
- Dimensioni di ingombro massime: 75x105x65.
- Peso Kg. 0,76 senza imballo.

INSTALLAZIONE DEL MONITOR

Installare il monitor lontano da fonti luminose e di calore.

- Fig. 1 - Fissare la piastra d'aggancio monitor alla parete a 1,40 m. dal bordo inferiore al pavimento.
- Fig. 2 - Eseguire i collegamenti sulla morsettiera del monitor seguendo lo schema di pag. 9 o con le varianti di pag. 10-14. Inserire il monitor seguendo il senso delle frecce 1 e 2.
- Fig. 3 - Il cursore "A" serve a regolare l'intensità sonora della chiamata. La manopola "B" serve a regolare la luminosità. La manopola "C" serve per il controllo del contrasto.

Il pulsante "D"  aziona la serratura elettrica

Il pulsante "E"  è adibito al comando di servizi ausiliari.


Il pulsante "F"  è adibito all'autoaccensione dell'impianto.

Fig. 4 - Si può trasformare il monitor in versione da tavolo utilizzando l'apposito kit di trasformazione Art. 661A.

AVVERTENZE

L'impianto è garantito per un buon funzionamento con il cavo Art. 63CV fornito separatamente di 30 metri di lunghezza, collegando anche la serratura elettrica di 12 V c.a. 10 VA. Tuttavia si possono raggiungere distanze più elevate utilizzando cavi con sezione adeguata. Il cavo coassiale da utilizzare è il tipo RG59. Non si devono comunque superare i 100 metri di distanza.

TARGA PER VIDEOCITOFONO INSTALLAZIONE (8901/637)

All'atto dell'installazione è opportuno scegliere la posizione del gruppo esterno di ripresa in modo che non sia investito direttamente da fonti luminose (sole, lampioni, fari di macchine ecc.). Il soggetto da riprendere deve essere illuminato frontalmente in modo da evitare la ripresa in controluce. La telecamera è dotata di emettitori di luce all'infrarosso che permettono in caso di assenza di illuminazione di riprendere un soggetto a un metro circa di distanza. È opportuno proteggere l'apparecchiatura con una pensilina od altri ripari.

Fig. 5 - Separare la scatola da incasso dalla targa.

Murare la scatola da incasso ad una altezza consigliata di 1,65 m. dal bordo superiore a livello terreno.

Fig. 6 - La placca va separata dal fondo tenendo presente che la vite di sicurezza posta nel bordo inferiore è già allentata. Si eseguono le operazioni:

1- tirare la placca verso il basso

2- togliere la placca allontanando prima il bordo inferiore. Per rimontare la placca frontale eseguire le operazioni 1-2 in maniera inversa e fissare la vite posta nel bordo inferiore con l'apposita chiavetta data in dotazione, particolare A.

Fig. 7 - Per orientare l'obiettivo della telecamera allentare la vite della telecamera (particolare "F" di Fig. 7A) e spostare l'obiettivo agendo sui suoi lati (Fig. 7B) bloccare l'obiettivo riavvitando la vite (particolare "F" di Fig. 7A).

Fig. 8 - Per accedere al cartellino portanome asportare il fermacartellino dal retro come mostra la figura.

Dimensioni placca: 102x188 mm (Larg.xAlt.)

Dimensioni scatola da incasso: 89x164x50 mm (Larg.xAlt.xProf.)

La targa può essere installata anche nella versione da esterno parete utilizzando la cornice con protezione anti-pioggia Art. 921K (Fig. 6B) e la scatola da esterno parete Art. 931K (Fig. 6A). Dimensioni targa: 118x207x68 mm.

INSTALLAZIONE DEL TRASFORMATORE DI ALIMENTAZIONE

Il trasformatore di alimentazione Art. 0832/030 può essere installato a parete con le viti lunghe e i tasselli dati in dotazione con la targa, oppure su armadietti dotati di barra DIN (occupa lo spazio di 4 moduli).

E' consigliabile collegare la rete di alimentazione possibilmente con un interruttore bipolare. Il trasformatore è dotato di una protezione termica (PTC), che, in caso di cortocircuito al secondario, interviene togliendo la tensione di 15 Volt finché persiste il guasto.

Dopo aver tolto la tensione di rete al primario ed eliminato il cortocircuito occorre attendere qualche minuto per permettere il raffreddamento del dispositivo di protezione, affinché il trasformatore torni a funzionare regolarmente.

EVENTUALI ANOMALIE

(che possono essere eliminate dall'utente)

MONITOR SPENTO

Controllare che il trasformatore sia correttamente collegato alla rete e che sia presente la tensione di 15 Volt ai morsetti 11 e 12 del monitor.

MONITOR ACCESO SENZA IMMAGINE

Controllare che il collegamento del cavo fra monitor e targa sia corretto, senza interruzioni e/o cortocircuiti.

SCHERMO CON UNA O DUE BARRE NERE ORIZZONTALI E/O IMMAGINE DISTORTA


Controllare che la tensione di alimentazione alla telecamera morsetti M e +T sia di 12V ±10% (10,8V÷13,2V). Qualora non si riesca a far funzionare correttamente l'impianto, interpellare il nostro servizio di assistenza oppure ricorrere ad un tecnico di fiducia.

The 4-wire video-intercom kit can easily be installed. It consists of one monitor B/W powered by a transformer connected to the A.C. network, one entrance panel "8000" with CCD camera and outdoor unit, one transformer.




This installation may be expanded by adding extra monitors and/or interphones, a call repeater relay and other useful accessories may be supplied on request.

OPERATING PRINCIPLE

Carry out connections as described in this leaflet. When entrance panel push-button is pressed, a call signal is heard and the monitor comes on immediately, showing a clear image of the caller. Lift handset to communicate with caller and if required operate the electric lock by pressing the push-button with the key symbol. The monitor turns off automatically after about 30".

The installation can be switched on from the inside by pressing the push-button with the  symbol, thus allowing an external view when required.

TECHNICAL CHARACTERISTICS OF MONITOR (ART. 63M7).

- Surface wall-mounting housing in ABS plastic, available in white, white/black or black.
- Back plate and fixing screws for wall mounting (supplied in packing).
- CRT with 4" flat screen.
- Electronic circuit on interchangeable card.
- Standard CCIR, 625 lines, 50 images (Standard EIA on request).
- 4MHz pass band.
- Input signal 1-2Vpp on 75 Ohms.
- Operating temperature: 0° C + 40° C.
- Built-in adjustable electronic chime.
- 3-position variable chime volume adjustment.
- Brightness control
- Contrast control
- Push button  for electric lock release .
- Auto-switching push-button  .
- Push button  for auxiliary functions (stair-light, etc.).
- 15V A.C. supply voltage
- Camera supply output
- Dimensions: 204x220x71
- Weight: Kgs. 1.5 without packing.

TECHNICAL CHARACTERISTICS OF CAMERA (ART. 63U7)

- CCD 1/4" sensor
- 3,7 mm F4.5 lens with fixed focus
- Brightness automatic control
- Video signal standard CCIR, 625 lines, 50 images (standard EIA on request)
- Video output voltage 1Vpp on 75 Ohms
- Operating temperature -5° +50° C.
- Infrared subject lighting.
- Name-tag lighting by means of LED diodes.
- Built-in speech unit
- Removable terminal block for connection (point "E").
- 12V D.C. 150mA supply provided by monitor.
- Dimensions: 120x80x25 mm
- Weight: Kgs. 0.6 without packing.

TECHNICAL CHARACTERISTICS OF TRANSFORMER (Art. 0832/030)

- 4 -Module DIN housing in ABS plastic
- 230V 50Hz supply voltage (other voltages on request)
- 15V A.C. 30VA output voltage
- Internal protection against short-circuits with PTC
- Dimensions: 75x90x65
- Weight: Kg. 0.76 without packing.

MONITOR INSTALLATION

Install monitor far from sources of heat and light.

Fig. 1 - Fix the monitor hooking plate to the wall (its base mounted at 1.40 m. from floor level).


Fig. 2 - Carry out connections on monitor terminal block by following drawing on page 9 or version of basic diagram on pages 10-14.

After connecting cables to terminal block, insert monitor following arrows 1 and 2.

Fig. 3 - Slide "A" adjusts the call volume; knob "B" adjusts brightness.

Knob "C" is to adjust the contrast;

push-button "D"  operates electric lock;

push-button "E"  is used for auxiliary functions (stair-light, etc.).


push-button "F"  is used to switch on installation from the monitor;

Fig. 4 - It is possible to change this monitor into a desk version by using proper transformation desk kit Art. 661A.

NOTES:

We guarantee the maximum performance of this system if used in conjunction with special cable supplied (30m), including connection of 12V A.C. 10 VA electric lock.

If longer distances up to max 100m are required, increase cable section. Use coaxial cable type RG59.

ENTRANCE PANEL FOR VIDEO DOOR ENTRY SYSTEMS INSTALLATION (8901/637)

Before installing equipment, choose location for camera entrance panel: the camera should be protected from direct light (sun, car headlights, etc.) as this may affect the quality of the picture, and may damage the camera. This camera is equipped with infrared Leds allowing perfect picture at one metre distance. It is advisable to protect panel with some form of weatherproof shelter.

Fig. 5 - Remove the flush-mounted back box from the panel.

Flush-mount the back box upper part at an advisable height of 1,65 m. from the floor level.

Fig. 6 - Remove front plate as follows (N.B. Screw in base has already been loosened.):

1- Pull front plate downwards.

2- Detach panel by pulling its lower edge outwards. To fix front plate again, carry out above operations in the opposite sequence. Retighten screw on lower border with special key provided, point A.

Fig. 7- To orient the camera lens loose the camera screw (detail "F" of Fig. 7A) and displace the lens operating on its sides (Fig. 7B), then block the lens by fastening again the screws (detail "F" on Fig. 7A).

Fig. 8- To reach name-tag, remove name-tag holder from the back as shown in drawing.

Plate dimensions: 102 x 188 mm (L x H)

Back box dimensions: 89 X 164 X 50 mm. (L x H x D)

The panel may be installed also in the surface wall-mounted version by using frames with rainproof cover Art. 921K (Fig. 6B) and surface wall-mounted back boxes Art. 931K (Fig. 6A).

Door entry panel dimensions: 118x207x68 mm (L x H x D)

INSTALLATION OF SUPPLY TRANSFORMER

4-DIN module supply transformer Art. 0832/030 may be wall mounted with long fixing screws (supplied) or on a box equipped with DIN support. It is advisable to connect supply network with a double pole fused isolator. This transformer is equipped with thermic protection (PTC) so that, in the event of a short-circuit to the secondary supply, the protection circuit removes the 15V secondary voltage until the fault is rectified.

After cutting off power supply to the primary and after eliminating the short-circuit, it is necessary to wait for a few minutes to allow cooling of the protective device, so that the transformer may start normal operation again.

FAULT-FINDING (can be solved by users):

MONITOR OFF

Check that transformer has been connected correctly to mains supply. Voltage on terminals 11 and 12 of monitor should be of 15V.

MONITOR ON WITHOUT PICTURE:

Check that cables between monitor and camera are wired properly and that there are not interruptions and/or short circuits.

SCREEN WITH ONE OR TWO HORIZONTAL BARS AND/OR DISTORTED PICTURES.

Check that supply voltage to terminals M and +T of camera is 12V ±10% (10,8V÷13,2V). If installation still does not work, contact our maintenance department or specialized technicians.

F

Le kit pour portier-vidéo 4 fils a été créé pour être facilement installé. Il est composé d'un moniteur B/N alimenté par un transformateur connecté au réseau c.a., d'une plaque de rue pour portier-vidéo "8000" et caméra CCD, un transformateur et 30m. de câble pour la connexion phonie et vidéo.


L'installation peut être agrandie avec des moniteurs et/ou postes supplémentaires, répéteur d'appel et d'autres accessoires utiles fournis sur demande.

PRINCIPE DE FONCTIONNEMENT




Suivre attentivement les instructions de cette feuille.

Après avoir terminé l'installation, quand on appuie sur un bouton-poussoir de la plaque de rue, on entend un signal acoustique sur le moniteur.

L'écran s'allume immédiatement et l'image du sujet pris apparaît. Pour communiquer avec l'extérieur il suffit de soulever le combiné et éventuellement on peut actionner la gâche électrique en appuyant sur le poussoir avec le symbole d'une clé. Après 30 secondes le moniteur s'éteindra. L'installation peut être enclenchée aussi de l'intérieur en appuyant sur le bouton-poussoir avec le

symbole , en permettant ainsi le contrôle de l'extérieur lorsqu'il est nécessaire.

CARACTÉRISTIQUES TECHNIQUES DU MONITEUR (ART. 63M7)

- Boîtier pour montage en saillie en ABS dans les coloris blanc/noir, blanc ou noir.
- Plaque d'accrochage et vis à goujons pour le montage mural fournis dans l'emballage.
- Écran plat de 4".
- Circuit électronique sur cartes interchangeables.
- Standard CCIR, 625 lignes, 50 images (Standard EIA sur demande).
- Bande passante 4 MHz.
- Signal d'entrée 1 - 2 Vpp sur 75 Ohms.
- Température de fonctionnement 0° ÷ 40° C.
- Sonnerie électronique incorporée.
- Réglage à curseur à 3 positions du volume de la sonnerie
- Réglage de la luminosité
- Réglage contraste
- Poussoir pour commande gâche électrique 
- Poussoir pour auto-enclenchement 
- Poussoir  : fonctions auxiliaires (lumière de l'escalier, etc).
- Tension d'alimentation 15V c.a.
- Sortie d'alimentation de la caméra
- Dimensions: 204x220x71 mm.
- Poids: Kg. 1,5

CARACTÉRISTIQUES TECHNIQUES DE LA CAMÉRA (ART. 63U7)

- Senseur CCD 1/4".
- Objectif 3,7 mm F4,5 avec focus fixe
- Contrôle automatique de la luminosité
- Signal vidéo standard CCIR, 625 lignes, 50 images (Standard EIA sur demande).
- Tension de sortie vidéo 1Vpp sur charge de 75 Ohms.
- Température de fonctionnement -5 ÷ 50° C.
- Éclairage infra-rouge du sujet.
- Éclairage porte-nom au moyen de diodes LED.
- Poste externe audio incorporé
- Boîte de raccordement amovible (rep F)
- Alimentation 12V c.c. 150 mA fournie par le moniteur.
- Dimensions: 120x80x25 mm.
- Poids: Kg. 0,6.

CARACTÉRISTIQUES TECHNIQUES DU TRANSFORMATEUR (ART. 0832/030)

- Boîtier en plastique sur 4 modules DIN.
- Tension d'alimentation 230V 50 Hz (autres alimentations sur demande)
- Tension de sortie 15 V c.a. 30 VA
- Protection interne contre les courts-circuits avec PTC
- Dimensions: 75x90x65 mm
- Poids: Kg. 0,76

INSTALLATION DU MONITEUR

Installer le moniteur loin de sources de lumière et de chaleur.


Fig. 1- Fixer la plaque d'accrochage moniteur à la paroi placée à 1,40 m. du sol au bord inférieur.

Fig. 2- Effectuer les connexions sur la boîte de raccordement du moniteur, en suivant le schéma fig. 9 ou avec les variantes des pages 10-14.

Insérer le moniteur en suivant la direction des flèches 1 et 2.

Fig. 3- Le curseur "A" sert à régler l'intensité de la tonalité d'appel; la poignée B règle la luminosité. Le bouton "C" sert pour régler le contraste;

le poussoir "D"  commande la gâche électrique;

le poussoir "E"  commande les fonctions auxiliaires (lumière de l'escalier, etc).

le poussoir "F"  sert à enclencher l'installation de l'intérieur;

Fig. 4- On peut transformer le moniteur en version de table en utilisant le kit de transformation approprié Art. 661A.

NOTES

L'installation garantit un bon fonctionnement si le raccordement est fait au moyen du câble de 30 m. Art. 63CV (fourni séparément) et s'il y a même une gâche de 12V c.a. 10 VA relié dans la même installation. On peut joindre de distances plus élevées en utilisant des câbles avec sections adéquates. Le câble coaxial à employer est le type RG59. On ne doit pas dépasser les 100m, de distance.

PLAQUE POUR PORTIER-VIDÉO INSTALLATION (8901/637)

Au moment de l'installation il vaut mieux choisir la position de la plaque de rue de façon que la caméra ne soit pas frappée directement par des faisceaux lumineux (soleil, phares d'auto etc.). Le sujet à prendre doit être illuminé en face pour éviter la prise de vue en contre-jour. La caméra est dotée de leds à l'infrarouge qui permettent, en cas d'absence d'éclairage, de prendre un sujet jusqu'à un mètre de distance. Il vaut mieux protéger l'appareillage avec un auvent ou d'autres protections.

Fig. 5 - Séparer la boîte à encastrer de la plaque de rue.
Murer la boîte à encastrer à une hauteur aconseillée de m. 1,65 du côté supérieur au niveau du sol.

Fig. 6 - Enlever la plaque du châssis en suivant les opérations suivantes. (N.B. La vis de fixation dans le bord inférieur a été déjà desserrée).

1- Tirer la plaque vers le bas.

2- Enlever la plaque en soulevant son bord inférieur.

Pour monter la plaque à nouveau effectuer les opérations 1 - 2 en sens contraire. Fixer ensuite la vis de sécurité du bord inférieur avec la clé spéciale fournie dans l'emballage, point A.

Fig. 7- Pour orienter l'objectif de la caméra desserrer la vis de la caméra (détail "F" de Fig. 7A) et déplacer l'objectif en agissant sur ses côtés (Fig. 7B), ensuite bloquer l'objectif en visant à nouveau la vis (détail "F" de Fig. 7A).

Fig. 8- Pour accéder à l'étiquette porte-noms enlever le porte étiquette de la partie postérieure comme le montre la figure.

Dimensions de la partie frontale: 102 x 188 mm (L x H)

Dimensions boîtier: 89 X 164 X 50 mm. (L x H x P)

La plaque peut être installée même en version en saillie en utilisant le cadre avec protection anti- pluie Art. 931K (Fig. 6B) et le boîtier en saillie Art. 931K (Fig. 6A). Dimensions de la plaque de rue: 118x207x68 mm (L x H x P).

INSTALLATION DU TRANSFORMATEUR D'ALIMENTATION

Le transformateur d'alimentation en 4 modules DIN peut être installé soit au mur en saillie avec les longues vis et les goujons fournis avec la plaque de rue, soit dans des boîtiers dotés de barre DIN et il doit être installé chez le moniteur. Il est conseillé de brancher possiblement le réseau d'alimentation avec un interrupteur bipolaire.

Le transformateur est doté d'une protection thermique (PTC) qui en cas de court-circuit au secondaire intervient en coupant la tension de 15V durant la panne. Après avoir enlevé la tension du réseau au primaire et éliminé le court-circuit, il faut attendre quelques minutes pour permettre le refroidissement du dispositif de protection, pour que le transformateur recommence à fonctionner régulièrement.

PANNES ÉVENTUELLES (qui peuvent être éliminées par l'usager): MONITEUR ÉTEINT

Contrôler que le transformateur soit correctement raccordé au réseau et qu'il y ait une tension de 15V aux bornes 11 et 12 du moniteur.

MONITEUR ALLUMÉ SANS IMAGE

Contrôler que le raccordement du câble entre le moniteur et la plaque soit effectué de façon appropriée, sans interruptions et/ou court-circuits.

ÉCRAN AVEC UNE OU DEUX BARRES HORIZONTALES ET/OU IMAGE DÉFORMÉE

Contrôler que la tension d'alimentation aux bornes M et +T de la caméra soit 12V ±10% (10,8V÷13,2V). Si on n'arrive pas à faire fonctionner l'installation correctement, interpellé notre service d'assistance technique ou s'adresser à un technicien spécialisé.

D

Das 4-Draht Video-Türsprechanlagen Set kann einfach angeschlossen werden. Es besteht aus einem Monitor B/W; der von einem 230V a.c. Transformat versorgt wird; eine Video-Türsprechstelle "8000" komplett mit CCD Kamera und Türlautsprecher und ein Transformator. Diese Anlage kann durch zusätzliche Monitore und/oder Haustelevone, ein Zusatzrelais und anderes nützliches Zubehör erweitert werden. Diese Teile sind auf Anfrage erhältlich.

FUNKTION

Drückt man die Klingeltaste der Video-Türsprechstelle, hört man ein akustisches Signal am Monitor, der sich sofort einschaltet und ein scharf Bild vom Rufenden zeigt.


Zum Sprechen den Hörer abheben und wenn es gewünscht wird, den Türöffner durch Drücken der Taste mit dem Schlüsselsymbol betätigen. Der monitor schaltet sich nach ca. 30 sec. automatisch ab. Die Anlage kann auch jederzeit von innen, durch drücken der


Taste mit dem  Symbol am Monitor, eingeschaltet werden; so kann man jederzeit das Externgelbiet überwachen.

ALLGEMEINE DATEN DES MONITORS (ART. 63M7).

- Aufputz-Version aus ABS; lieferbar in den Farben weiß/schwarz; weiß oder schwarz.
- Wandmontageplatte mit Dubeln.
- 4" Flachbildschirm.
- Elektronischer Schaltkreis auf austauschbaren Karten.
- Standard CCIR, 625 Zeilen, 50 Bilder (Standard EIA auf Anfrage).
- Bandbreite 4Mhz - Videoeingang 1 - 2 Vpp an 75 Ohm.
- Betriebtemperatur von 0° bis + 40° C.
- Eingebauter elektronischer Gong.
- 3-stufiger Lautstärkeregler für Gong.
- Helligkeitregelung
- Kontrastregelung

- Türöffnertaste 

- Taste zum Einschalten der Anlage von Innen 

- Potentialfreitaste (Treppenlicht usw.) 

- 15V a.c. Stromversorgung.
- Ausgang für Kameraversorgung.
- Abmessungen: 204x220x71 mm.
- Gewicht: 1,5 Kg.

ALLGEMEINE DATEN DER KAMERA (ART. 63U7).

- CCD 1/4" Sensor.
- 3,7 mm F4,5 Objektiv mit Festfocus
- Automatische Helligkeitregelung
- Videosignal Standard CCIR, 625 Zeilen, 50 Bilder (Standard EIA Auf Anfrage).
- Videoausgang 1Vpp auf 75 Ohm.
- Betriebtemperatur von -5 bis + 50° C.
- Infrarot-Beleuchtung.
- Namensschildbeleuchtung durch Diodenled.
- Eingebaute Audioaußenstelle
- Abnehmbare Klemmenleiste (Detail "E")
- 12V= 150mA Gleichstromversorgung vom Monitor.
- Abmessungen: 120x80x25mm.
- Gewicht: 0,6 Kg.

ALLGEMEINE DATEN DES TRANSFORMATORS (ART. 0832/030)

- DIN aus ABS-Plastik (Breite -4DIN Module)
- 230V 50 Hz Versorgungsspannung (andere Spannungen auf Anfrage)
- 15V a.c. 30 VA Ausgangsspannung
- In%rne Kurzschlußsicherung
- Abmessungen: 75x90x65mm.

MONTAGEHINWEISE FÜR MONITOR

Den Monitor nicht in der Nähe von Licht und Wärmequellen installieren.


Abb. 1- Die Monitorbefestigungsplatte an die Wand befestigen, die 1,40 m unterkant ab Boden eingemauert wurde.

Abb. 2- Führen Sie die Verbindungen an der Monitor-Klemmenleiste gemäß der Zeichnung auf Seite 9, oder den Sonderschaltungen des Basisschaltplanes auf den Seiten 10-14 aus.

Nach Anschließen der Leiter diese möglichst flach an die Klemmen anpressen, dann den Monitor in Pfeilrichtung 1 und 2 einhaken.

Abb.3- Der Schieberegler "A" dient zur Lautstärkeregelung des Dreikiangongs. Die Rändelschraube "B" dient der Helligkeitsregelung. Mit einem Schraubenzieher kann durch der Knopf C ist für den Kontrast, zu regeln.verändert werden.

Taste "D"  betätigt den Türöffner.

Taste "E"  betätigt die Hilfsfunktionen.


Mit Taste "F"  kann die Anlage aktiviert werden.

Abb.4- Es ist möglich den Monitor unter Verwendung nachstehender Umbausätze in ein Tischgerät umzubauen Art. 661A.

ACHTUNG:

Die Installation gewährleistet einen guten Betrieb wenn mit 30 m. Länge Kabel Art. 63CV angeschlossen ist (das getrennt mitgeliefert ist) und wenn einer 12V WECHSELSTROM 10 VA elektrische Türöffner eingesteckt ist. Verwendet man Kabel mit entsprechendem Durchmesser, können diese bis 100m lang sein. Als Koaxialkabel ist der Typ RG59 zu verwenden.

VIDEO-TÜRSPRECHSTELLE MONTAGEHINWEISE (8901/637)

Bei der Montage achten Sie darauf, daß die Video-Türsprechstelle von direktem Licht (Sonne, Scheinwerfer, etc.) geschützt ist. Dies konnte die Bildqualität beeinträchtigen oder den CCD-Sensor zerstören. Die Kamera ist mit Infrarot-LED's ausgestattet.

Das erlaubt ein perfektes Bild auf einem Meter Entfernung. Es empfiehlt sich, ein Schutzdach zu verwenden.

Fig. 5 - Das Up-Gehäuse vom Klingeltableau entfernen.

Das Up-Gehäuse in 1,65 m Entfernung (Oberteil) vom Boden in der Wand befestigen.

Fig. 6 - Die Aluabdeckplatte nehmen Sie wie folgt ab.

N.B. Die Schraube an der unteren Kante wurde werkseitig bereits gelockert.

1- Abdeckplatte nach unten ziehen und

2- von unten her wegnehmen Um die Abdeckplatte wieder aufzusetzen; gehen Sie in umgekehrter Reihenfolge (2 - 1) vor und Sicherheitsschraube an der Unterseite anschließend mit vorgesehenerm Schlüssel festziehen.

Fig. 7- Um die Kamerablende zu orientieren, die Kameraschraube lösen (Detail "F" in Abb. 7A) und den Objektiv durch Ausüben auf seine Seiten versetzen (Fig. 7B), dann den Objektiv durch Wiederbefestigen der Schraube sperren (Detail "F" in Abb. 7A).

Fig. 8- Um das Namensschild zu erhalten, entfernen Sie die Namensschildhalterung von der Rückseite, wie gezeigt.

Platteabmessungen: 102 x 188 mm (L x H)

Gehäuseabmessungen: 89 X 164 X 50 mm. (L x H x T)

Das Klingeltableau kann nach der A.p.-Version durch Benutzen des Rahmens mit Regenschutz Art. 921K (Fig. 6B) und des A.p.-Gehäuses Art. 931K (Fig. 6A) installiert werden.

Klingeltableauabmessungen: 118x207x68 mm (L x H x T).

MONTAGEHINWEISE FÜR TRANSFORMATOR

Der Transformator Art. 0832/030 kann entweder mit den beigelegten Schrauben and der Wand befestigt werden oder auf eine DIN-Schiene aufgeschnappt werden.

Es ist ratsam den Transformator über einen zweipoligen Schalter an das Netz anzuschließen. Der Transformator ist mit einer Thermoisierung ausgestattet (PTC). Im Fall eines Kurzschlußes auf der Sekundärseite, wird die 15V Wechselspannung abgeschaltet. Nach Abschalten der Netzspannung und Entfernen des Kurzschlußes, ist es notwendig einige Minuten zu warten, bis der Transformator wieder in Betrieb gehen kann.

MÖGLICHE STÖRUNGEN (können vom Anwender beseitigt werden):

BILDSCHIRM BLEIBT DUNKEL.

Kontrollieren Sie ob der Transformator richtig an das Netz angeschlossen ist. Die Speisung zwischen den Klemmen 11 und 12 des Monitors sollt 15V betragen.

BILDSCHIRM WIRD HELL, ABER KEIN BILD VORHANDEN:

Kontrollieren ob die Kabel zwischen Monitor und Kamera richtig verdrahtet sind, und keine Unterbrechungen oder Kurzschlüsse vorhanden sind.

BILDSCHIRM MIT EINEM ODER ZWEI HORIZONTALER BALKEN UND/ODER MIT VERZOGENEM BILD:

Prüfen Sie, ob die Versorgungsspannung zwischen den Klemmen M und +T der Kamera 12V ±10% (10,8V±13,2V) liegt.

Wenn die Anlage noch immer nicht funktioniert, wenden Sie sich an unseren Kundendienst bzw. an einen entsprechenden Techniker.


El kit para video-portero 4 hilos a sido creado para ser facilmente instalado. Este kit comprende un monitor B/N, un transformador para conectar a red c.a., una placa externa "8000" provista de cámara CCD y aparato externo para audio.

La instalación puede ser ampliada con monitores y/o teléfonos suplementarios, repetidor de llamada y otros accesorios útiles, están provistos según pedido.




FUNCIONAMIENTO

Una vez efectuada la instalación, y después de haber seguido las instrucciones que contiene el presente folleto, presionando el pulsador de la placa, se efectuará la llamada al monitor, a través de llamada acústica que inmediatamente se iluminará mostrando muy claramente la persona que capta la cámara.

Para mantener la conversación, con la placa, bastará descolgar el microteléfono y a continuación accionar la cerradura eléctrica, pulsando el botón correspondiente. Pasado un tiempo de 30 segundos aproximadamente, el monitor se apagará. La instalación puede ser encendida desde el interior pulsando el pulsador con el

símbolo , permitiendo así el control del area externa en cualquier momento.

CARACTERISTICAS TECNICAS DEL MONITOR (ART. 63M7)

- Mueble en ABS para montaje de externo pared.
- Colores disponibles: blanco, blanco/negro o negro.
- Plancha de enganche y tornillos para la fijación en la pared provistos en el embalaje.
- CRT pantalla plana de 4"
- Circuito electrónico con módulos intercambiables
- Senal video standard CCIR, 625 líneas, 50 cuadros (según petición standard EIA)
- Banda pasante 4MHz
- Senal acceso video 1-2Vpp 75 Ohm
- Temperatura de funcionamiento 0° ÷ + 40° C.
- Timbre electrónico
- Control del volumen con cursor
- Control de luminosidad
- Control de contraste
- Botón para apertura de cerradura 
- Botón auto-encendido 
- Pulsador : Para servicios auxiliares (luz escalera, etc.)
- Tensión de alimentación 15V c.a.
- Salida alimentación cámara.
- Dimensiones: 204x220x71 mm.
- Peso: Kgs. 1,5

CARACTERISTICAS TECNICAS DE LA CÁMARA (ART. 63U7)

- Sensor 1/4" a estado solido
- Objetivo 3,7 mm F4,5 con foco fijo
- Control automático de la luminosidad
- Senal video standard CCIR, 625 líneas, 50 cuadros (según petición standard EIA)
- Tensión de salida video 1Vpp 75 Ohm
- Temperatura de funcionamiento -5° ÷ + 50° C.
- Iluminación del sujeto al infrarrojo.
- Iluminación tarjetita portanombre por medio de Diodos LED.
- Aparato externo audio incorporado
- Caja de conexiones extraible (particular "E")
- Alimentación 12V c.c. 150mA provista por el monitor.
- Di mensiones: 120x80x25mm.
- Peso: kgs. 0,6.

CARACTERISTICAS TECNICAS DEL TRANSFORMADOR (ART. 0832/030)

- En caja termoplástica sobre 4 módulos DIN.
- Tension de alimentación 230V 50Hz (según petición varias tensiones de alimentación)
- Tensión de salida 15 V c.a. 30 VA.
- Protección interna contra las sobrecargas con PTC.
- Dimensiones: 75x90x65 mm.
- Peso: Kgs. 0,76.

INSTALACIÓN DEL MONITOR

Instalar el monitor lejos de fuentes luminosas y de calor

Fig. 1- Fijar la plancha de enganche monitor a la pared empotrada a una altura de m. 1,40 desde el piso al borde inferior de la misma.

Fig. 2- Ejecutar los conexiones en la caja de conexiones del monitor, siguiendo el esquema de pag. 9 o las variaciones de pag. 10-14.


Insertar el monitor en sentido de la dirección de las flechas 1 y 2.

Fig. 3- El cursor "A" sirve para regular la intensidad de la llamada.

El mando "B" sirve para regular la luminosidad.

La manopla "C" sirve para regular el contraste.

El pulsador "D"  acciona la cerradura eléctrica.

El pulsador "E"  sirve para accionar los servicios auxiliares (luz escalera, etc.).

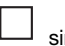
El pulsador "F"  sirve para encender la cámara desde el interior.

Fig. 4- Se puede transformar el monitor en versión de sobremesa utilizando el kit de trasformación apropiado Art. 661A.

ADVERTENCIA

La instalación asegura un buen funcionamiento si está conectada con cable de 30 m. Art. 63CV (suministrado separadamente) y si se conecta también una cerradura eléctrica de 12V A.C. 10VA. Sin embargo se pueden alcanzar distancias más largas, utilizando cables con sección adecuada, debe utilizarse el cable coaxial tipo RG59. No se pueden superar los 100 metros de distancia.

PLACA PARA VIDEO-PORTERO INSTALACIÓN (8901/637)

Quando se instala la placa externa con cámara se aconseja colocarla en un lugar de manera que se evite fuentes luminosas directas (sol, focos, lámparas etc.). La persona debe ser iluminada frontalmente para evitar la imagen en contraluces.

La cámara es provista de leds infrarrojos que permiten, en caso de falta de iluminación, de captar la imagen a un metro de distancia. Es preferible proteger la cámara con un pequeño voladizo o similar.

Fig. 5 - Separar la caja de empotre de la placa.

Murar la caja de empotre a una altura aconsejada de m. 1,65 del borde superior al nivel del suelo.

Fig. 6 - El frontal se separa del fondo, teniendo presente que el tornillo de seguridad, del borde inferior, ya está aflojado. Ejecutar las operaciones siguientes:

1- tirar el frontal hacia abajo y

2- quitar el frontal alejando antes el bordo inferior. Para colocar el frontal ejecutar las operaciones 1- 2 en el sentido contrario. Fijar luego el tornillo de seguridad en el borde inferior con la llave especial provista en el embalaje (detalle A).

Fig. 7- Para orientar el objetivo de la cámara soltar el tornillo de la cámara (particular "F" de Fig. 7A) y desplazar el objetivo actuando en sus lados (Fig. 7B), luego bloquear el objetivo entornillando de nuevo el tornillo (particular "F" de Fig. 7A).

Fig. 8- Para acceder a la tarjetita portanombres mover el sujetatarjetita desde atrás como muestra la figura.

Dimensiones plancha: 102 x 188 mm (B x A)

Dimensiones caja de empotre: 89x164x50 mm (B x A x P)

La placa puede ser instalada también en la versión de externo pared utilizando el marco Art. 921K (Fig. 6B) y la caja de externo pared Art. 931K (Fig. 6A).

Dimensiones placa: 118x207x68 mm (B x A x P)

INSTALACIÓN DEL TRANSFORMADOR DE ALIMENTACION

El transformador de alimentación en 4 módulos DIN se puede instalar a la pared con los tornillos y tacos provistos en el embalaje de la placa, o en las cajas provistas de barra DIN y debe ser instalado cerca del monitor. Es aconsejable conectar el alimentador a la red a través de un interruptor bipolar. El transformador está provisto de una protección termica (PTC) que en caso de cortocircuito en el secundario, desconecta la tensión de 15V, mientras persiste el defecto. Después de haber quitado la tensión de red al primario y eliminando el cortocircuito, se precisa esperar algunos minutos para permitir el enfriamiento del dispositivo de protección, y el transformador vuelve a funcionar correctamente.

GUIA DE POSIBLES AVERIAS

(que pueden ser eliminadas por el usuario):

MONITOR APAGADO

Controlar que el transformador está correctamente conectado a la red y que hay tensión de 15V en los bornes 11 y 12 del monitor.

MONITOR ENCENDIDO SIN IMAGEN

Controlar que el conexionado del cable entre el monitor y la placa sea correoto, sin interrupciones y/o cortocircuitos.

PANTALLA CON UNA O DOS LINEAS NEGRAS HORIZONTALES Y/O IMAGEN DEFORMADA

Controlar que la tensión de alimentación en los bornes M y +T de la camara sea 12V ±10% (10,8V÷13,2V).

Si no se logra hacer funcionar correctamente la instalación, llamar a nuestro servicio técnico de asistencia o a un técnico de confianza.

O kit vídeo-porteiro 4 fios foi idealizado para poder ser facilmente instalado. É composto por um monitor P/B, alimentado por um transformador que se liga à rede c.a., por uma botoneira exterior "8000", câmara de vídeo e posto externo áudio.

A instalação pode ser ampliada adicionando-lhe monitores e/ou telefones suplementares, repetidor de chamada e outros acessórios fornecidos a pedido.




PRINCIPIO DE FUNCIONAMENTO

Após o sistema instalado, de acordo com as instruções do presente folheto, premindo o botão da botoneira ouvir-se-á no monitor um sinal acústico e, imediatamente, este iluminar-se-á mostrando claramente o sujeito presente diante da telecâmara. Para conversar com o exterior bastará levantar o telefone. Se for necessário acionnar o trinco eléctrico premindo o botão adequado. Decorridos cerca 30 segundos o monitor apagar-se-á. A instalação pode ser acendida do interior premindo o botão com o símbolo



, permitindo assim o controle do exterior em qualquer momento.

CARACTERÍSTICAS TÉCNICAS DO MONITOR (ART. 63M7)

- De parede, do tipo exterior, com carcaça em ABS: branco, preto ou branco/preto.
- Placa de encaixe para fixação à parede, fornecida com os acessórios necessários.
- Cinescópio de 4" com ecran plano.
- Circuitos electrónicos em placas intercambiáveis.
- Sinal vídeo standard CCIR 625 linhas 50 imagens (a pedido standard EIA).
- Banda passante 4 MHz.
- Sinal de entrada vídeo 1-2 Vpp em 75 Ohm.
- Temperatura de funcionamento 0° ÷ + 40° C.
- Campainha electrónica.
- Controle de intensidade sonora da campainha por cursor.
- Controle de luminosidade.
- Controle de contraste.
- Botão de comando do trinco eléctrico 
- Botão auto-acendimento 
- Botão  : para serviços auxiliares (luz de escada, etc.).
- Tensão de alimentação 15 V c.a.
- Saída para alimentação da telecâmara.
- Dimensões máximas 202x220x85 mm.
- Peso 1,5 Kg sem embalagem.

CARACTERÍSTICAS TÉCNICAS TELECÂMARA (ART. 63U7)

- Sensor 1/4" no estado sólido.
- Objectiva 3,7 mm F4,5 com foco fixo.
- Controle automático de luminosidade.
- Sinal vídeo standard CCIR 625 linhas 50 imagens (a pedido standard EIA).
- Tensão de saída vídeo 1 Vpp em 75 Ohm.
- Temperatura de funcionamento 5° a + 50° C
- Iluminação do sujeito por meio de infravermelhos.
- Iluminação tarjeta portanome por meio de diodos LED.
- Posto externo áudio incorporado
- Bornes para ligação extraíveis (pormenor "E")
- Alimentação 12Vcc 150mA fornecida pelo monitor.
- Dimensões máximas 120x80x25mm
- Peso 0,6 Kg sem embalagem.

CARACTERÍSTICAS TÉCNICAS DO TRANSFORMADOR (ART. 0832/030)


- Caixa em material termoplástico de 4 módulos DIN.
- Tenção de alimentação 230 V, 50 Hz (a pedido outras alimentações).
- Tenção de saída 15V c.a. 30VA.
- Protecção interna contra curto-circuitos com PTC.
- Dimensões máximas 75x90x65 mm.
- Peso 0.76 Kg sem embalagem.


INSTALAÇÃO DO MONITOR

Instalar o monitor lejos de fuentes luminosas y de calor.

- Fig. 1 - Fixar a placa de enganche monitor à parede a 1,40 m do pavimento ao seu bordo inferior.
- Fig. 2 - Executar as ligações nos bornes do monitor, seguindo o esquema a la pag. 9 ou as modificações mostradas nas pag. 10-14.
- Fig. 3 - Inserir o monitor seguindo o sentido das setas 1 e 2.
- Fig. 3 - O cursor "A" serve para regular a intensidade sonora da chamada. O punho "B" serve para regular a luminosidade.

A manopla "C" serve para regular o contraste.

O botão "D"  acciona o trinco eléctrico.

O botão "E"  serve para acionar serviços auxiliares (luz de escada, etc).


O botão "F"  é usado no auto-acendimento do sistema.

Fig. 4 - Pode-se transformar o monitor para a versão de mesa utilizando o kit de transformação respectivo Art. 661A.

ATENÇÃO

A instalação assegura um bom funcionamento si está ligada com cabo de 30 m. Art. 63CV (fornecido separadamente) e si se liga também um trinco eléctrico de 12V c.a. 10 VA. Todavia podem-se alcançar distancias maiores utilizando cabos com secção adequada. O cabo coaxial a utilizar é do tipo RG59. No entrando, não convém superar 100 metros de distancia.

CAIXA DE CORREIO VIDEO INSTALAÇÃO (8901/637)

No acto de instalação é importante escolher a posição da câmara botoneira de modo a que não seja sujeita à incidência directa de fontes luminosas (sol, lampião, faróis de carros, etc.). O sujeito a ser focado pela telecâmara deve ser iluminado frontalmente de modo a evitar a focagem em contraluz.

A telecamãra botoneira é dotada dum emissor de luz em infravermelhos que permitirá em caso de ausencia de iluminação focar o sujeito a cerca de um metro de distancia. Quando colocada ao tempo deve ser aplicada uma protecção anti-chuva por cima da câmara botoneira.

Fig. 5 - Afastar a caixa para embeber da botoneira.

Embeber o contentor de modo a que a parte superior fique a 1,65 m. do nível do solo.

Fig. 6 - A placa vai separada do fundo, tendo presente que o parafuso da segurança posto no bordo inferior foi já desapertado. A operação a executar é:

- 1- puxar a placa pela parte inferior,
- 2- tirar a placa soltando primeiro o bordo inferior. Para voltar a montar o espelho frontal seguir as operações 1-2 no sentido inverso. Fixar o parafuso de segurança no bordo inferior através da chave especial junta, (peça A).

Fig. 7- Para orientar a objectiva da telecâmara soltar o parafuso da telecâmara (pormenor "F" de Fig. 7A) e mudar a objectiva atuando nos seus lados (Fig. 7B), bloquear a objectiva fixando novamente o parafuso (pormenor "F" de Fig. 7A).

Fig. 8- Para ter acesso ao cartão porta-nomes extrair a tampa de plástico que o prende, como mostra a figura.

Dimensões da placa: 102 x 188 mm (L x A)

Dimensões caixa de embeber: 89x248x50 mm. (L x A x P)

A botoneira pode ser instalada mesmo na versão de externo parede utilizando o aro com protecção antichuva Art. 921K (Fig. 6B) e a caixa de parede Art. 931K (Fig. 6A). Dimensões da botoneira: 118x207x68 mm (L x A x P).

INSTALAÇÃO DO TRANSFORMADOR DE ALIMENTAÇÃO

O transformador de alimentação Art. 0832/030 pode ser instalado na parede com parafusos longos fornecidos juntamente com a botoneira, ou num quadro dotado de calha DIN (ocupa o espaço de 4 módulos) e deve ser instalado vizinho ao Monitor. É aconselhável ligar à rede de alimentação através de interruptor bipolar.

O transformador é dotado duma protecção térmica (PTC) que em caso de curto-circuito ao secundário intervém cortando a tensão de 15V enquanto persista a avaria. Depois de ter tirado a tensão da rede ao primário e eliminado o curto-circuito, deve-se esperar alguns minutos para permitir o arrefecimento do dispositivo de protecção para que o transformador torne a funcionar regularmente.

EVENTUAIS ANOMALIAS

(As quais podem ser eliminadas pelo utente):

MONITOR APAGADO

Verificar que o transformador esteja correctamente ligado à rede e que a tensão de 15V chega aos terminais 11 e 12 do monitor.

MONITOR ACESO SEM IMAGEM

Verificar que a ligação do cabo entre o monitor e a botoneira esteja correcta, sem interrupção e/ou curto-circuito.

ÉCRAN COM UNA OU DUAS BARRAS NEGRAS HORIZONTAIS E/OU IMAGEM DISTORCIDA

Verificar se a tensão de alimentação na telecâmara, terminais M e +T, seja 12V ±10% (10,8V÷13,2V).

Quando não se conseguir pôr a funcionar correctamente o sistema, entrar em contacto com o nosso serviço de assistência ou recorrer a um técnico de confiança.

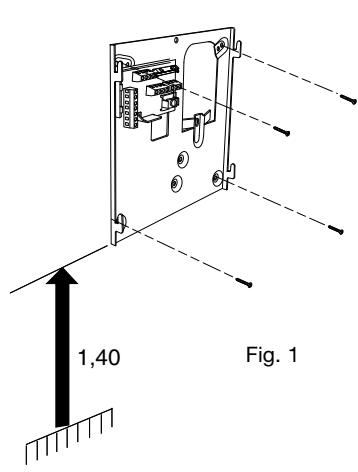


Fig. 1

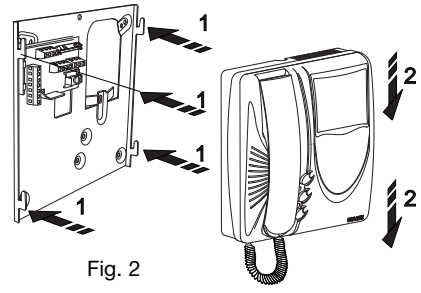


Fig. 2

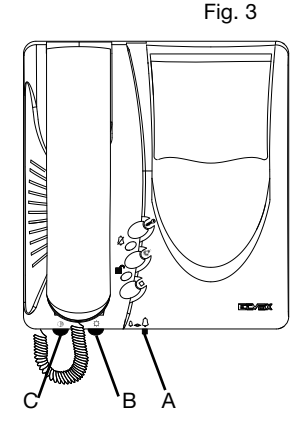


Fig. 3

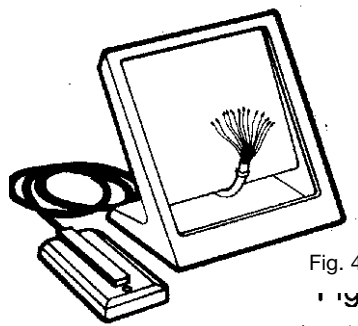


Fig. 4

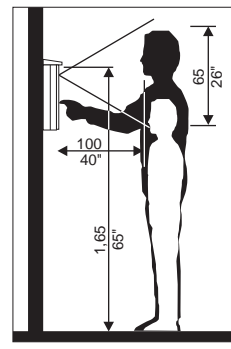


Fig. 5

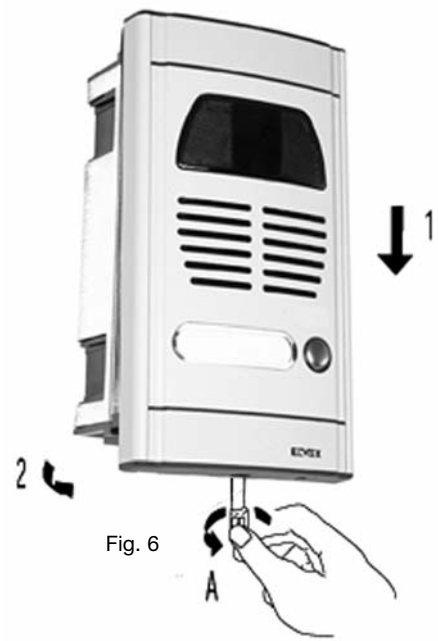


Fig. 6

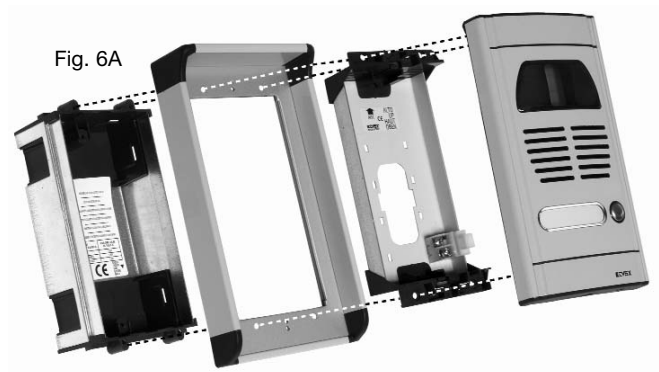


Fig. 6A

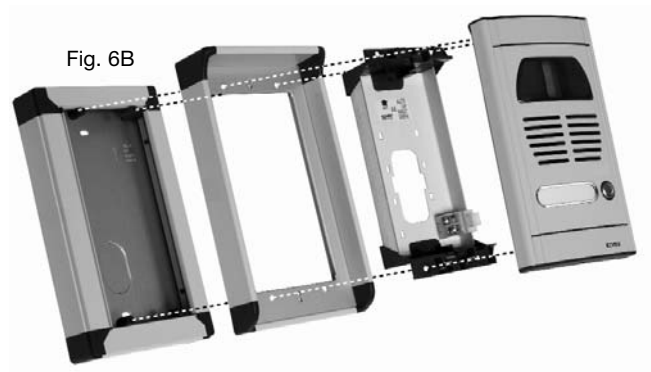


Fig. 6B

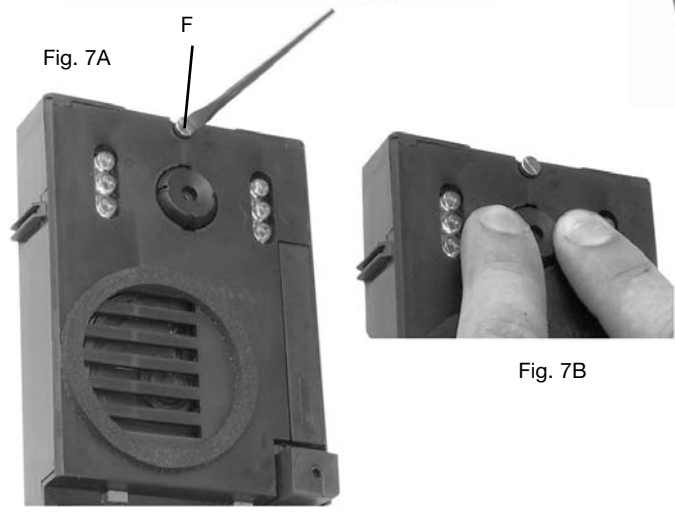


Fig. 7A

Fig. 7B

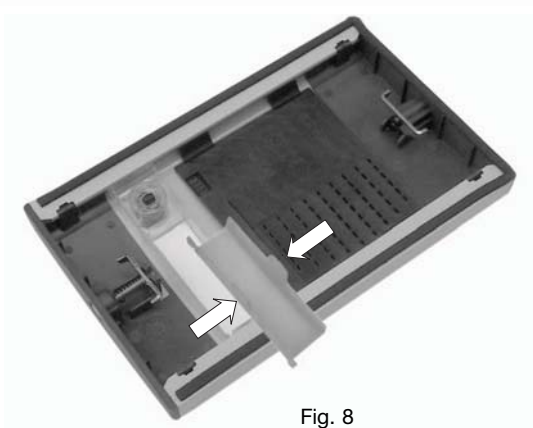
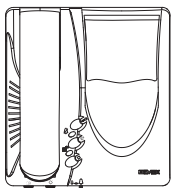


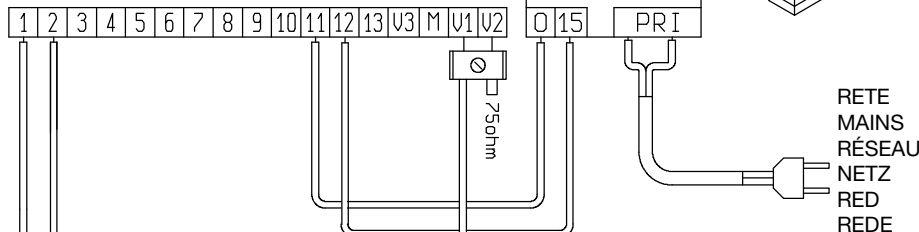
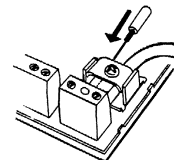
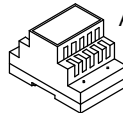
Fig. 8

SCHEMA DI COLLEGAMENTO KIT VIDEOCITOFONO ART. 637G
WIRING DIAGRAM FOR VIDEO-INTERCOM KIT ART. 637G
SCHEMA DES CONNEXIONS POUR KIT PORTIER-VIDÉO ART. 637G
SCHALTPLAN FÜR VIDEO-TÜRSPRECHANLAGEN SET ART. 637G
ESQUEMA DE CONEXIONADO DE KIT PARA VIDEO PORTERO ART. 637G
ESQUEMA DE LIGAÇÃO PARA KIT VIDEO-PORTEIRO ART. 637G



MONITOR
MONITEUR
Art. 63M7

TRASFORMATORE
TRANSFORMER
TRANSFORMATEUR
TRANSFORMATOR
TRANSFORMADOR
Art. 0832/030

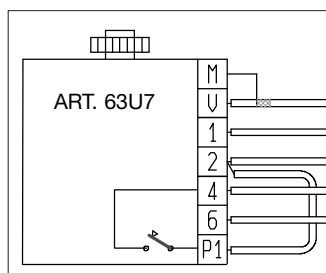


RETE
MAINS
RÉSEAU
NETZ
RED
REDE

ROSSO-RED-ROUGE-
ROTE-ROJO-ROJO

GIALLO-YELLOW-JAUNE-
GELBE-AMARILLO-AMARELO

CAVO -CABLE
CÂBLE - KABEL
CABLE - CABO
Art. 63CV



GIALLO-YELLOW-JAUNE-
GELBE-AMARILLO-AMARELO

ROSSO-RED-ROUGE-
ROTE-ROJO-ROJO

TARGA PER VIDEOCITOFONO
CAMERA ENTRANCE PANEL
PLAQUE DE RUE POUR
PORTIER VIDÉO
VIDEOTÜRSTELLE
PLACA PARA VIDEO-PORTERO
BOTONEIRA
Art. 8901/637

SERRATURA - ELECTRIC LOCK
GÂCHE - TÜROFFNER
CERRADURA - TRINCO
12V - 10VA

● Nel monitor inserire la resistenza da 75 Ohm fornita a corredo tra i morsetti V2-M.
Connect 75-Ohm resistor (supplied) to the last monitor, between terminals V2-M.
Insérer la résistance de 75 Ohms (fournie dans l'emballage) dans le dernier moniteur entre les bornes V2 et M.
Beim letzten Monitor zwischen Klemmen V2-M den mitgelieferten 75 Ohm Abschlußwiderstand montieren.
En el monitor insertar la resistencia de 75 Ohm, provista en el embalaje, entre los bornes V2 M.
No monitor colocar a resistência de 75 Ohm fornecida a pedido entre os terminais V2 e M.

Sezione conduttori-Conductor section
Sections des conducteurs-Leiterdurchmesser
Secciones conductores-Secção condutores

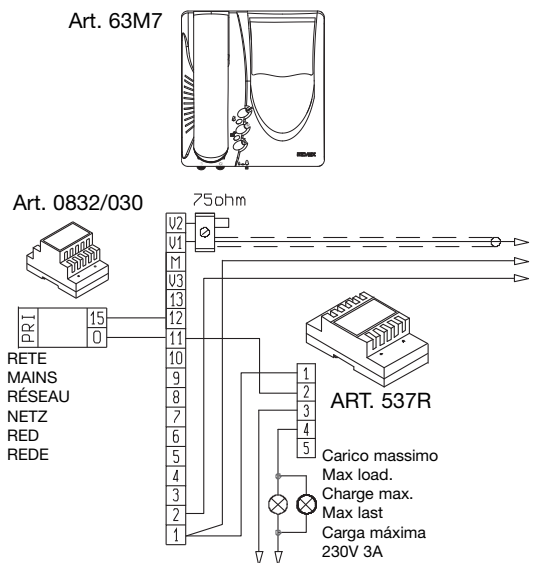
N° vc4269-1

Morsetti monitor Monitor terminal Bornes moniteur Monitor Klemmen Bornes monitor Terminais monitor	fino a 10 m. - up to 10 m. jusqu'à 10 m. - bis 10 m. hasta 10 m. - até 10 m.	fino a 30 m. - up to 30 m. jusqu'à 30 m. - bis 30 m. hasta 30 m. - até 30 m.	fino a 50 m. - up to 50 m. jusqu'à 50 m. - bis 50 m. hasta 50 m. - até 50 m.	fino a 100 m. - up to 100 m. jusqu'à 100 m. - bis 100 m. hasta 100 m. - até 100 m.
11 - 12	1,5mm ²	-	-	-
1 - 2	Art. 63CV / 0,5 mm ²		0,75 mm ²	1mm ²
Video	Art. 63CV o-or-ou-oder Cavo coassiale 75 Ohm (tipo RG59) 75-Ohm coaxial cable (type RG59) Câble coax. 75 Ohm (type RG59) 75 Ohm Koaxialkabel (RG59) Cable coaxial 75 Ohm (tipo RG59) Cabo coaxial de 75 Ohm (tipo RG59)		Cavo coassiale 75 Ohm (tipo RG59) 75-Ohm coaxial cable (type RG59) Câble coax. 75 Ohm (type RG59) 75 Ohm Koaxialkabel (RG59) Cable coaxial 75 Ohm (tipo RG59) Cabo coaxial de 75 Ohm (tipo RG59)	

VARIANTI ALLO SCHEMA BASE DEL KIT VIDEO 4 FILI (Gli accessori sono forniti su richiesta)
VERSIONS OF BASIC WIRING DIAGRAM FOR 4-WIRE VIDEO-KIT (accessories are supplied on request)
VARIANTES AU SCHÉMA BASE DE KIT VIDEO 4 FILS (Les accessoires sont fournis sur demande)
SONDERSCHALTUNGEN ZUM BASISCHALTPLAN FÜR 4-DRAHT VIDEO-SET (Zubehör auf Anfrage erhältlich)
VARIANTES AL ESQUEMA BASE DEL KIT VÍDEO A 4 HILOS (Los accesorios vienen abastecidos según pedido)
VARIANTES AO ESQUEMA BASE DO KIT DE VÍDEO A 4 FIOS (Os acessórios são fornecidos sob pedido)

VARIANTE-VERSION-SONDERSCHALTUNG-VARIACIÓN 1

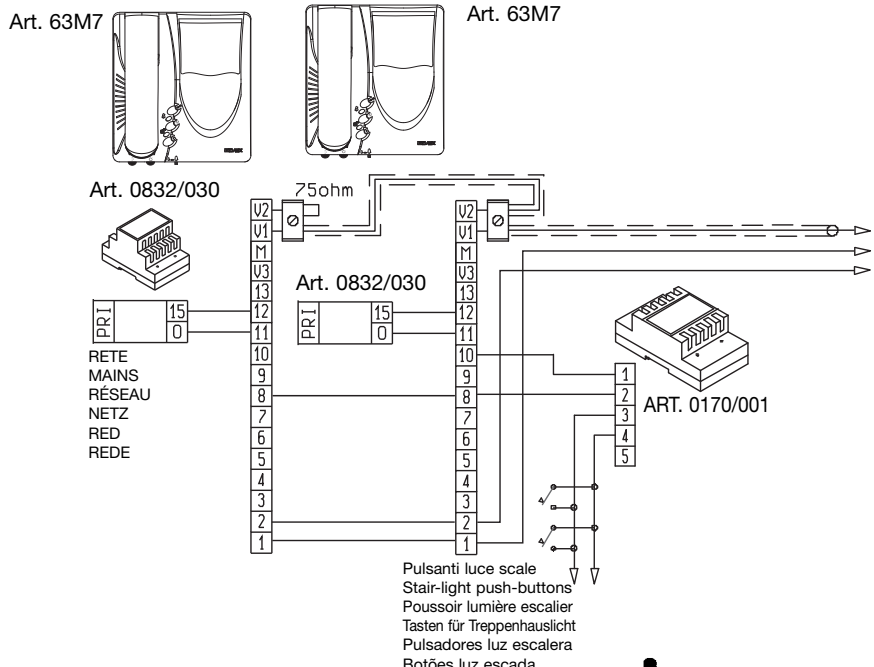
N.B.
 Il relè Art. 537R rimane eccitato per tutto il tempo di accensione del monitor.
 Relay Art. 537R is excited as long as the monitor is switched on.
 Le relais Art. 537R reste excité pendant le temps d'enclenchement du moniteur.
 Das relais zieht solange an, wie der Monitor eingeschalten ist.
 Anschluß des Relais Art. 537R für zusätzliche Beleuchtung.
 El relè Art. 537R queda excitado durante todo el tiempo del funcionamiento del monitor.
 O relè Art. 537R permanece excitado en quanto o monitor se mantem ligado.



Collegamento di un relè Art. 537R temporizzato, per accensione lampada ausiliaria.
 Carico massimo ai contatti 230V 3A.
 Connection of timed relay Art. 537R, to switch on extra lamp.
 Max load. 230V 3A.
 Connexion d'un relais Art. 537R temporisé, pour enclenchement ampoule supplémentaire.
 Charge max. 230V 3A.
 Anschluß des Relais Art. 537R für zusätzliche Beleuchtung.
 Max. Last 230V 3A.
 Conexionado de um relé Art. 537R temporizado, para acender a lâmpada auxiliar. Carga máxima 230V 3A.
 Ligação de um relé Art. 537R temporizado, para acender a lâmpada auxiliar. Carga máxima 230V 3A.

VARIANTE-VERSION-SONDERSCHALTUNG-VARIACIÓN 2

Collegamento del relè Art. 0170/001, per accensione lampada luce scala.
 Connection of relay Art. 0170/001, to switch on stair-light.
 Connexion du rélais Art. 0170/001, por enclenchement lumière escalier
 Anschluß von Treppenhautlichttaste mittels Relais Art. 0170/001
 Conexionado del relé Art. 0170/001, para encender la luz escaleras
 Ligação do relé Art. 0170/001, para acender a luz da escada.



Per accendere la luce scale si preme il pulsante con il simbolo .. Carico massimo ai contatti 230V 3A.

To switch on stair-light press push-button with bulb symbol . Max load 230V 3A.

Pour allumer la lamp escalier presser le poussoir avec le symbole . Charge max. 230V 3A.

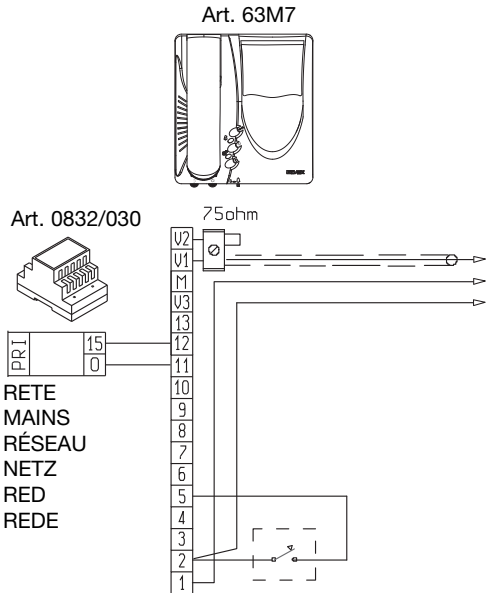
Um das Treppenhautlicht einzuschalten, drücken Sie die Taste mit dem Lichtssymbol

Para encender la luz da escaleras apretar el pulsador con el symbol . Carga máxima 230V 3A.

Para acender la luz da escada, preme-se o botão com o símbolo . Carga máxima 230V 3A.

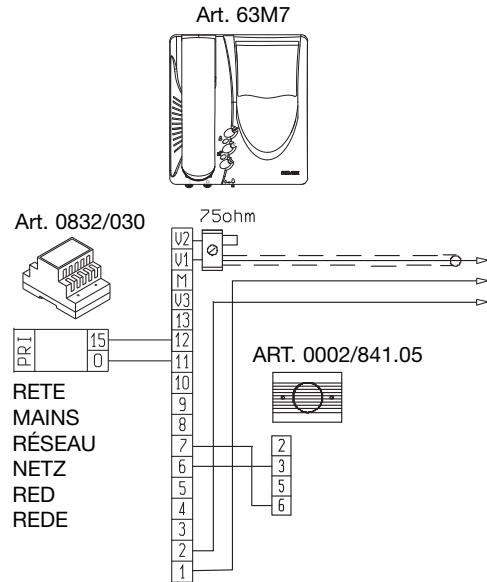
VARIANTE-VERSION-SONDERSCHALTUNG-VARIACIÓN 3

Collegamento del pulsante supplementare apriporta.
 Connection of additional door lock-release push-button.
 Connexion du poussoir supplémentaire ouvre-porte.
 Anschluß eines zusätzlichen Türöffnertasters.
 Conexión del pulsador suplementario abrepuerta.
 Ligação do botão de trinco suplementar



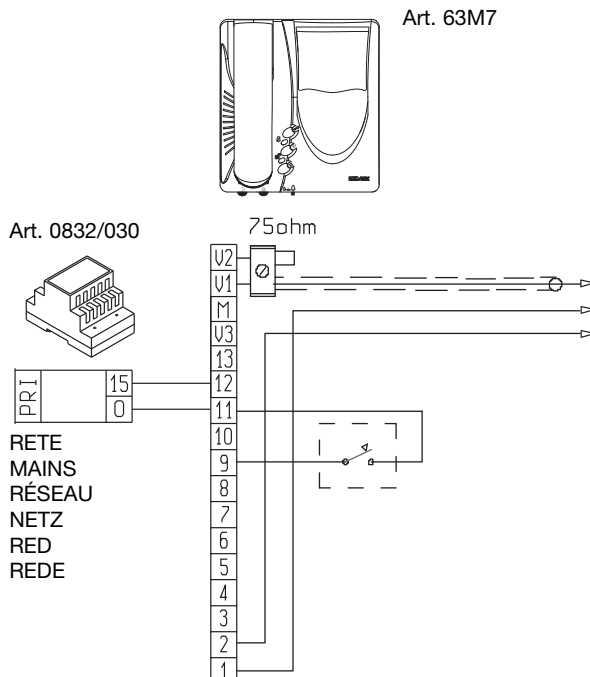
VARIANTE-VERSION-SONDERSCHALTUNG-VARIACIÓN 4

Collegamento dell'altoparlante Art. 0002/841.05 ripetitore di chiamata.
 Connection of call repeater loudspeaker Art. 0002/841.05.
 Connexion du haut-parleur Art. 0002/841.05, répéteur d'appel.
 Anschluß des Lautsprechers Art. 0002/841.05 für Rufsignalverteilung.
 Conexión de altavoz Art. 0002/841.05 repetidor de llamada.
 Ligação do altifante Art. 0002/841.05 repetidor de chamada.



VARIANTE-VERSION-SONDERSCHALTUNG-VARIACIÓN 5

Collegamento del pulsante di chiamata supplementare fuoriporta
 Wiring of additional call push-button outside the apartment door.
 Connexion du poussoir d'appel supplémentaire à la porte de l'appartement.
 Anschluß der Zusatzklingeltaste vor der Wohnung.
 Conexión del pulsador de llamada suplementaria a la puerta del apartamento.
 Ligação do botão de chamada suplementar no patamar.



VARIANTE-VERSION-SONDERSCHALTUNG-VARIACIÓN 6

SCHEMA DI COLLEGAMENTO KIT VIDEO A 4 FILI CON MONITOR SUPPLEMENTARE

WIRING DIAGRAM FOR 4-WIRE VIDEO-KIT WITH ADDITIONAL MONITOR

SCHÉMA DES CONNEXIONS KIT VIDÉO 4 FILS AVEC MONITEUR SUPPLÉMENTAIRE

VERDRAHTUNGSPLAN FÜR 4-DRAHT VIDEO-SET MIT ZASATMONITOR

ESQUEMA DE CONEXIONADO PARA KIT VIDEO 4 HILOS CON MONITOR SUPLEMENTARIO

ESQUEMA DE LIGAÇÃO DO KIT DE VIDEO A 4 FIOS COM MONITOR SUPLEMENTAR.

●
Nell'ultimo monitor inserire la resistenza da 75 Ohm fornita tra i morsetti V2-M.
Connect 75-Ohm resistor (supplied) to the last monitor, between terminals V2-M.

Insérer la résistance de 75 Ohms (fournie dans l'emballage) dans le dernier moniteur entre les bornes V2 et M.

Beim letzten Monitor zwischen Klemmen V2-M den mitgelieferten 75 Ohm Abschlusswiderstand montieren.

En el monitor insertar la resistencia de 75Ohm, provista en el embalaje, entre los bornes V2 M.

No monitor colocar a resistência de 75 Ohm fornecida a pedido entre os terminais V2 e M..

En el monitor insertar la resistencia de 75Ohm, provista en el embalaje, entre los bornes V2 M.

No monitor colocar a resistência de 75 Ohm fornecida a pedido entre os terminais V2 e M..

N.B.

Il monitor supplementare Art. 63M7 è fornito su richiesta. Deve essere alimentato con un proprio trasformatore Art. 0832/030.

L'accensione alla chiamata dei due monitor è contemporanea.

Additional monitor Art. 63M7 may be supplied on request. This monitor must be powered with its own transformer Art. 0832/030.

The two monitors come on simultaneously, when a call is made.

Le moniteur supplémentaire Art. 63M7 est fourni sur demande. Il doit être alimenté avec un transformateur Art. 0832/030.

À l'appel de l'extérieur, les deux moniteurs s'enclenchent en même temps.

Der Zusatzmonitor Art. 63M7 ist auf Anfrage erhältlich. Diese Monitor wird mit einem eigenen Transformator Art. 0832/030 gespeist.

Bei einem Ruf von der Türstelle schalten beide Monitore gleichzeitig ein.

El monitor suplementario Art. 63M7 viene abastecido según pedido. Debe ser alimentado con su propio alimentador Art. 0832/030.

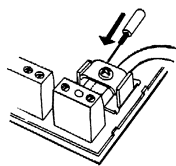
El encendido a la llamada de los monitores es simultáneo.

O monitor suplementar Art. 63M7 é fornecido sob pedido. Deve ser alimentado pelo transformador Art. 0832/030.

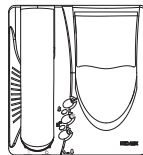
À chamada, o acendimento dos dois monitores é simultâneo.

O monitor suplementar Art. 63M7 é fornecido sob pedido. Deve ser alimentado pelo transformador Art. 0832/030.

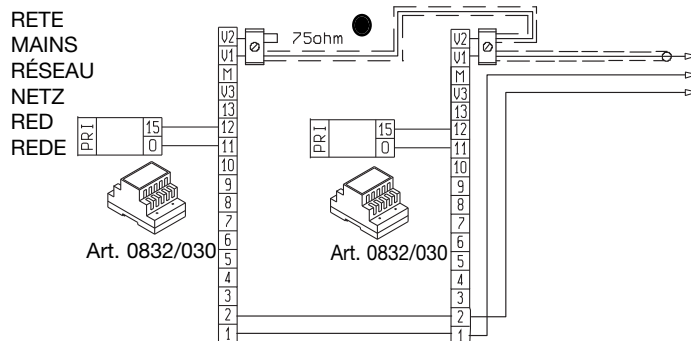
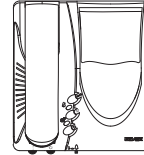
À chamada, o acendimento dos dois monitores é simultâneo.



Art. 63M7



Art. 63M7



VARIANTE-VERSION-SONDERSCHALTUNG-VARIACIÓN 7

SCHEMA DI COLLEGAMENTO KIT VIDEO 4 FILI CON CITOFONO SUPPLEMENTARE

WIRING DIAGRAM FOR 4-WIRE VIDEO-KIT WITH ADDITIONAL INTERPHONE

SCHÉMA DE CONNEXIONS KIT VIDÉO 4 FILS AVEC POSTE D'APPARTEMENT SUPPLÉMENTAIRE

VERDRAHTUNGSPLAN FÜR 4-DRAHT VIDEO-SET MIT ZUSATZHAUSTELEFON

ESQUEMA DE CONEXIONADO PARA KIT VIDEO 4 HILOS CON TELÉFONO SUPLEMENTARIO

ESQUEMA DE LIGAÇÃO DO KIT DE VIDEO A 4 FIOS COM TELEFONE SUPLEMENTAR

N.B.

Il citofono supplementare Art. 6207 è fornito su richiesta. La chiamata al citofono e al monitor è contemporanea.

Additional interphone Art. 6207 may be supplied on request. Calls to interphone and monitor are simultaneous.

Le poste supplémentaire Art. 6207 est fourni sur demande. L'appel au poste et au moniteur est simultané.

Das Haustelefon Art. 6207 ist auf Anfrage erhältlich. Die Rufe zum Monitor und zum Haustelefon erfolgen gleichzeitig.

El teléfono suplementario Art. 6207 viene abastecido según pedido. La llamada al teléfono y al monitor es simultánea.

O telefone suplementar Art. 6207 é fornecido sob pedido. A chamada do telefone e do monitor são simultâneas.

O telefone suplementar Art. 6207 é fornecido sob pedido. A chamada do telefone e do monitor são simultâneas.

O telefone suplementar Art. 6207 é fornecido sob pedido. A chamada do telefone e do monitor são simultâneas.

O telefone suplementar Art. 6207 é fornecido sob pedido. A chamada do telefone e do monitor são simultâneas.

O telefone suplementar Art. 6207 é fornecido sob pedido. A chamada do telefone e do monitor são simultâneas.

O telefone suplementar Art. 6207 é fornecido sob pedido. A chamada do telefone e do monitor são simultâneas.

O telefone suplementar Art. 6207 é fornecido sob pedido. A chamada do telefone e do monitor são simultâneas.

O telefone suplementar Art. 6207 é fornecido sob pedido. A chamada do telefone e do monitor são simultâneas.

O telefone suplementar Art. 6207 é fornecido sob pedido. A chamada do telefone e do monitor são simultâneas.

O telefone suplementar Art. 6207 é fornecido sob pedido. A chamada do telefone e do monitor são simultâneas.

O telefone suplementar Art. 6207 é fornecido sob pedido. A chamada do telefone e do monitor são simultâneas.

O telefone suplementar Art. 6207 é fornecido sob pedido. A chamada do telefone e do monitor são simultâneas.

O telefone suplementar Art. 6207 é fornecido sob pedido. A chamada do telefone e do monitor são simultâneas.

O telefone suplementar Art. 6207 é fornecido sob pedido. A chamada do telefone e do monitor são simultâneas.

O telefone suplementar Art. 6207 é fornecido sob pedido. A chamada do telefone e do monitor são simultâneas.

O telefone suplementar Art. 6207 é fornecido sob pedido. A chamada do telefone e do monitor são simultâneas.

O telefone suplementar Art. 6207 é fornecido sob pedido. A chamada do telefone e do monitor são simultâneas.

O telefone suplementar Art. 6207 é fornecido sob pedido. A chamada do telefone e do monitor são simultâneas.

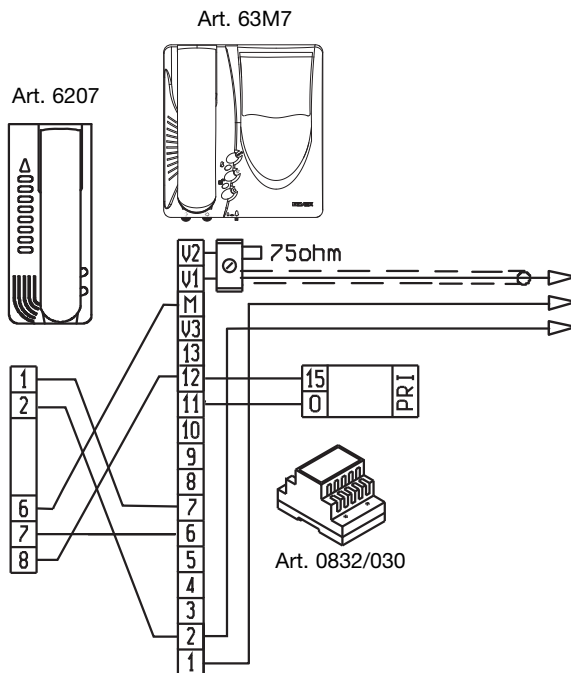
O telefone suplementar Art. 6207 é fornecido sob pedido. A chamada do telefone e do monitor são simultâneas.

O telefone suplementar Art. 6207 é fornecido sob pedido. A chamada do telefone e do monitor são simultâneas.

O telefone suplementar Art. 6207 é fornecido sob pedido. A chamada do telefone e do monitor são simultâneas.

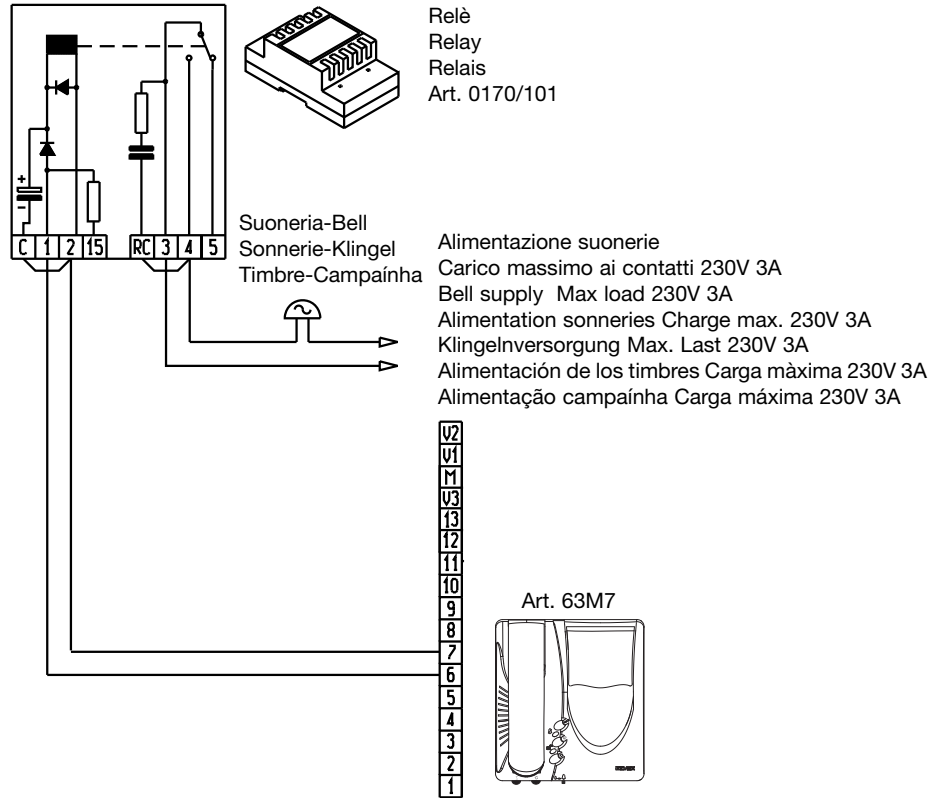
O telefone suplementar Art. 6207 é fornecido sob pedido. A chamada do telefone e do monitor são simultâneas.

O telefone suplementar Art. 6207 é fornecido sob pedido. A chamada do telefone e do monitor são simultâneas.



VARIANTE-VERSION-SONDERSCHALTUNG-VARIACIÓN 8

Collegamento suonerie supplementari a timpano con relè Art. 0170/101
 Supplementary mechanical bell connection with relay Art. 0170/101
 Connexion sonneries supplémentaires au tympan avec relais Art. 0170/101
 Anschluß zusätzlicher Klingeln mit Relais Art. 0170/101
 Conexión timbre suplementario con relé Art. 0170/101
 Ligação de campainhas suplementares com o relé Art. 0170/101



N.B. Il relé deve essere installato nelle vicinanze del monitor.

N.B. The relay must be installed close to the monitor.

N.B. Le relais doit être installé près du moniteur.

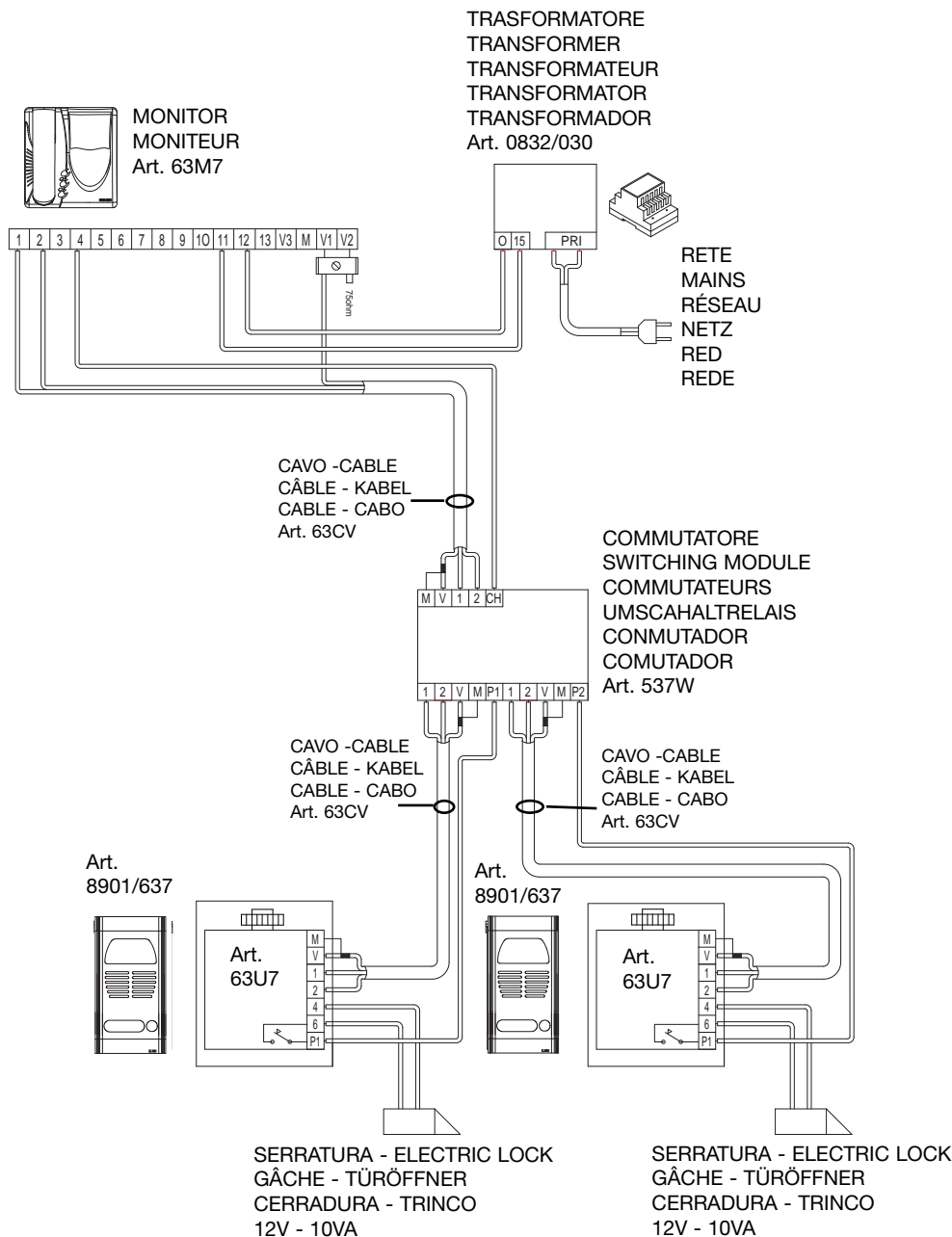
HINWEIS: Das Relais muß in der Nähe des Monitors installiert werden.

N.B. El relé debe ser instalado cerca del monitor.

N.B. O relé deve ser instalado em proximidade do monitor.

**SCHEMA COLLEGAMENTO PER MONITOR ART. 63M7 CON DUE TARGHE ESTERNE VIDEO.
 WIRING DIAGRAM FOR MONITOR ART. 63M7 WITH TWO ENTRANCE PANELS VIDEO.
 SCHALTPLAN FÜR MONITOR ART. 63M7 MIT ZWEI VIDEO-TÜRSPRECHSTELLE.
 SCHÉMA DES CONNEXIONS MONITEUR ART. 63M7 AVEC DEUX PLAQUES DE RUE VIDEO.
 ESQUEMA DE CONEXIONADO ART. 63M7 CON DOS PLAQUES VIDEO
 ESQUEMA DE LIGAÇÃO ART. 63M7 COM DOIS BOTONEIRAS EXTERNAS VIDEO**

N° **vc4013-3**



**Sezione conduttori-Conductor section
 Sections des conducteurs-Leiterdurchmesser
 Secciones conductores-Secção condutores**

Morsetti monitor Monitor terminal Bornes moniteur Monitor Klemmen Bornes monitor Terminais monitor	fino a 10 m. - up to 10 m. jusqu'à 10 m. - bis 10 m. hasta 10 m. - até 10 m.	fino a 30 m. - up to 30 m. jusqu'à 30 m. - bis 30 m. hasta 30 m. - até 30 m.	fino a 50 m. - up to 50 m. jusqu'à 50 m. - bis 50 m. hasta 50 m. - até 50 m.	fino a 100 m. - up to 100 m. jusqu'à 100 m. - bis 100 m. hasta 100 m. - até 100 m.
11 - 12	1,5mm ²	-	-	-
1 - 2	Art. 63CV / 0,5 mm ²		0,75 mm ²	1mm ²
Video	Art. 63CV o-or-ou-oder Cavo coassiale 75 Ohm (tipo RG59) 75-Ohm coaxial cable (type RG59) Câble coax. 75 Ohm (type RG59) 75 Ohm Koaxialkabel (RG59) Cable coaxial 75 Ohm (tipo RG59) Cabo coaxial de 75 Ohm (tipo RG59)		Cavo coassiale 75 Ohm (tipo RG59) 75-Ohm coaxial cable (type RG59) Câble coax. 75 Ohm (type RG59) 75 Ohm Koaxialkabel (RG59) Cable coaxial 75 Ohm (tipo RG59) Cabo coaxial de 75 Ohm (tipo RG59)	

AVVERTENZE PER L'INSTALLATORE

- Leggere attentamente le avvertenze contenute nel presente documento in quanto forniscono importanti indicazioni riguardanti la sicurezza di installazione, d'uso e di manutenzione.
- Dopo aver tolto l'imballaggio assicurarsi dell'integrità dell'apparecchio. Gli elementi dell'imballaggio (sacchetti di plastica, polistirolo espanso, ecc.) non devono essere lasciati alla portata dei bambini in quanto potenziali fonti di pericolo. L'esecuzione dell'impianto deve essere rispondente alle norme CEI vigenti.
- È necessario prevedere a monte dell'alimentazione un appropriato interruttore di tipo bipolare facilmente accessibile con separazione tra i contatti di almeno 3mm.
- Prima di collegare l'apparecchio accertarsi che i dati di targa siano rispondenti a quelli della rete di distribuzione.
- Questo apparecchio dovrà essere destinato solo all'uso per il quale è stato espressamente concepito, e cioè per sistemi di citofonia o videocitofonia. Ogni altro uso è da considerarsi improprio e quindi pericoloso. Il costruttore non può essere considerato responsabile per eventuali danni derivanti da usi impropri, erronei ed irragionevoli.
- Prima di effettuare qualsiasi operazione di pulizia o di manutenzione, disinserire l'apparecchio dalla rete di alimentazione elettrica, spegnendo l'interruttore dell'impianto.
- In caso di guasto e/o di cattivo funzionamento dell'apparecchio, togliere l'alimentazione mediante l'interruttore e non manomettere l'apparecchio. Per l'eventuale riparazione rivolgersi solamente ad un centro di assistenza tecnica autorizzato dal costruttore. Il mancato rispetto di quanto sopra può compromettere la sicurezza dell'apparecchio.
- Non ostruire le aperture o fessure di ventilazione o di smaltimento calore e non esporre l'apparecchio a stillicidio o spruzzi d'acqua. Nessun oggetto pieno di liquido, quali vasi, deve essere posto sull'apparecchio.
- L'installatore deve assicurarsi che le informazioni per l'utente siano presenti sugli apparecchi derivati.
- Tutti gli apparecchi costituenti l'impianto devono essere destinati esclusivamente all'uso per cui sono stati concepiti.
- **ATTENZIONE:** per evitare di ferirsi, questo apparecchio deve essere assicurato al pavimento/alla parete secondo le istruzioni di installazione.
- Questo documento dovrà sempre rimanere allegato alla documentazione dell'impianto.

Direttiva 2002/96/CE (WEEE, RAEE).

Il simbolo del cestino barrato riportato sull'apparecchio indica che il prodotto, alla fine della propria vita utile, dovendo essere trattato separatamente dai rifiuti domestici, deve essere conferito in un centro di raccolta differenziata per apparecchiature elettriche ed elettroniche oppure riconsegnato al rivenditore al momento dell'acquisto di una nuova apparecchiatura equivalente.

L'utente è responsabile del conferimento dell'apparecchio a fine vita alle appropriate strutture di raccolta. L'adeguata raccolta differenziata per l'avvio successivo dell'apparecchio dismesso al riciclaggio, al trattamento e allo smaltimento ambientalmente compatibile contribuisce ad evitare possibili effetti negativi sull'ambiente e sulla salute e favorisce il riciclo dei materiali di cui è composto il prodotto. Per informazioni più dettagliate inerenti i sistemi di raccolta disponibili, rivolgersi al servizio locale di smaltimento rifiuti, o al negozio in cui è stato effettuato l'acquisto.

Rischi legati alle sostanze considerate pericolose (WEEE).

Secondo la nuova Direttiva WEEE sostanze che da tempo sono utilizzate comunemente su apparecchi elettrici ed elettronici sono considerate sostanze pericolose per le persone e l'ambiente. L'adeguata raccolta differenziata per l'avvio successivo dell'apparecchio dismesso al riciclaggio, al trattamento e allo smaltimento ambientalmente compatibile contribuisce ad evitare possibili effetti negativi sull'ambiente e sulla salute e favorisce il riciclo dei materiali di cui è composto il prodotto.

SAFETY INSTRUCTIONS FOR INSTALLERS

- Carefully read the instructions on this leaflet: they give important information on the safety, use and maintenance of the installation.
- After removing the packing, check the integrity of the set. Packing components (plastic bags, expanded polystyrene etc.) are dangerous for children. Installation must be carried out according to national safety regulations.
- It is convenient to fit close to the supply voltage source a proper bipolar type switch with 3 mm separation (minimum) between contacts.
- Before connecting the set, ensure that the data on the label correspond to those of the mains.
- This apparatus must only be used for the purpose for which it was expressly designed, e.g. for audio or video door entry systems. Any other use may be dangerous. The manufacturer is not responsible for damage caused by improper, erroneous or irrational use.
- Before cleaning or maintenance, disconnect the set.
- In the event of faults and/or malfunctions, disconnect from the power supply immediately by means of the switch and do not tamper with the apparatus.
- For repairs apply only to the technical assistance centre authorized by the manufacturer.
- Safety may be compromised if these instructions are disregarded.
- Do not obstruct opening of ventilation or heat exit slots and do not expose the set to dripping or sprinkling of water. No objects filled with liquids, such as vases, should be placed on the apparatus.
- Installers must ensure that manuals with the above instructions are left on connected units after installation, for users' information.
- All items must only be used for the purposes designed.
- **WARNING:** to prevent injury, this apparatus must be securely attached to the floor/wall in accordance with the installation instructions.
- This leaflet must always be enclosed with the equipment.



Directive 2002/96/EC (WEEE)

The crossed-out wheeled bin symbol marked on the product indicates that at the end of its useful life, the product must be handled separately from household refuse and must therefore be assigned to a differentiated collection centre for electrical and electronic equipment or returned to the dealer upon purchase of a new, equivalent item of equipment.

The user is responsible for assigning the equipment, at the end of its life, to the appropriate collection facilities. Suitable differentiated collection, for the purpose of subsequent recycling of decommissioned equipment and environmentally compatible treatment and disposal, helps prevent potential negative effects on health and the environment and promotes the recycling of the materials of which the product is made. For further details regarding the collection systems available, contact your local waste disposal service or the shop from which the equipment was purchased.

Risks connected to substances considered as dangerous (WEEE).

According to the WEEE Directive, substances since long usually used on electric and electronic appliances are considered dangerous for people and the environment. The adequate differentiated collection for the subsequent dispatch of the appliance for the recycling, treatment and dismantling (compatible with the environment) help to avoid possible negative effects on the environment and health and promote the recycling of material with which the product is composed.

CONSEILS POUR L'INSTALLATEUR

- Lire attentivement les instructions contenues dans ce document puisqu'elles fournissent d'importantes indications concernant la sécurité pour l'installation, l'emploi et la maintenance.
- Après avoir enlevé l'emballage s'assurer de l'intégrité de l'appareil. Les éléments de l'emballage (sachets en plastique, polystyrène, etc.) ne doivent pas être laissés à la portée des enfants, car ils peuvent être dangereux. L'exécution de l'installation doit être conforme aux normes nationales.
- Il est nécessaire de prévoir près de la source d'alimentation un interrupteur approprié, type bipolaire, avec une séparation entre les contacts d'au moins 3mm.
- Avant de connecter l'appareil s'assurer que les données reportées sur l'étiquette soient les mêmes que celles du réseau de distribution.
- Cet appareil devra être destiné uniquement à l'utilisation pour laquelle il a été expressément conçu, à savoir des dispositifs de portiers audio et vidéo. Tout autre emploi doit être considéré impropre et donc dangereux. Le constructeur ne peut pas être considéré responsable pour d'éventuels dommages résultant de l'emploi impropre, erroné et déraisonnable.
- Avant d'effectuer n'importe quelle opération de nettoyage ou de maintenance, débrancher l'appareil du réseau d'alimentation électrique, en éteignant l'interrupteur de l'installation.
- En cas de panne et/ou de mauvais fonctionnement de l'appareil, couper l'alimentation par l'interrupteur et ne pas intervenir sur l'appareil.
- Pour une éventuelle réparation s'adresser uniquement à un centre d'assistance technique autorisé par le constructeur. Si on ne respecte pas les instructions mentionnées ci-dessus on peut compromettre la sécurité de l'appareil.
- Ne pas obstruer les ouvertures et les fentes de ventilation ou de refroidissement et ne pas exposer l'appareil à l'égout ou jet d'eau. Aucun objet plein de liquide, comme les pots de fleurs, ne doit être posé sur l'appareil.
- L'installateur doit s'assurer que les renseignements pour l'utilisateur soient présents dans les appareils connectés.
- Tous les appareils constituant l'installation doivent être destinés exclusivement à l'emploi pour lequel ils ont été conçus.
- **ATTENTION:** pour éviter toute blessure, cet appareil doit être fixé au sol/mur selon les instructions d'installation.
- Ce document devra être toujours joint avec l'appareillage.



Directive 2002/96/CE (WEEE, RAEE)

Le symbole de panier barré se trouvant sur l'appareil indique que le produit, à la fin de sa vie utile, doit être traité séparément des autres déchets domestiques et remis à un centre de collecte différencié pour appareils électriques et électroniques ou remis au revendeur au moment de l'achat d'un nouvel appareil équivalent.

L'utilisateur est responsable du traitement de l'appareil en fin de vie et de sa remise aux structures de collecte appropriées. La collecte différenciée pour le démarrage successif de l'appareil remis au recyclage, au traitement et à l'élimination écocompatibles contribue à éviter les effets négatifs environnementaux et sur la santé tout en favorisant le recyclage des matériaux dont se compose le produit. Pour des informations plus détaillées sur les systèmes de collecte disponibles, contacter le service local d'élimination des déchets ou le magasin qui a vendu l'appareil.

Risques liés aux substances considérées dangereuses (WEEE).

Selon la Directive WEEE, substances qui sont utilisées depuis long temps habituellement dans des appareils électriques et électroniques sont considérées dangereuses pour les personnes et l'environnement. La collecte sélective pour le transfert suivant de l'équipement destiné au recyclage, au traitement et à l'écoulement environnemental compatible contribue à éviter possibles effets négatifs sur l'environnement et sur la santé et favorise le recyclage des matériaux dont le produit est composé.

ANWEISUNGEN FÜR DEN INSTALLATEUR

- Diese Anweisungen genau lesen, da sie über die Sicherheit beim Einbau, den Gebrauch und Pflege informieren.
- Nach dem Auspacken die Unversehrtheit des Geräts feststellen. Verpackungsteile (Plastiktüten, etc.) sind gefährlich für Kinder. Die Installation muss den nationalen Normen entsprechen.
- Es ist notwendig bei der Spannungsversorgungsquelle einen passenden zweipoligen Schalter einzubauen, der mindestens 3 mm Abstand zwischen den Kontakten haben muss.
- Vor dem Anschließen des Gerätes sich versichern, dass die Daten am Typenschild mit denen des Leitungsnetzes übereinstimmen.
- Das Gerät darf ausschließlich für den Einsatzbereich für den es konstruiert wurde, d.h. für Türsprechanlagen und Videotürsprechanlagen, verwendet werden. Jeder andere Gebrauch ist gefährlich. Der Hersteller nimmt keine Verantwortung für beim Missbrauch des Gerätes entstandene Schäden.
- Vor jeglicher Säuberung oder Nachpflege das Gerät vom Versorgungsnetz trennen.
- Im Fall von Defekten und/oder Betriebsstörungen des Geräts, die Stromversorgung durch den Sicherungsschalter unterbrechen und keine Eingriffe am Gerät vornehmen.
- Für eine eventuelle Reparatur wenden Sie sich an eine offizielle technische Kundenbetriebsstelle.
- Die Missachtung dieser Hinweise könnte Ihre Sicherheit gefährden.
- Die Lüftungsschlitze des Gerätes nicht abdecken und das Gerät keiner Feuchtigkeit oder Nässe aussetzen. Auf das Gerät darf kein mit Wasser gefüllter Gegenstand, wie zum Beispiel eine Vase, gestellt werden.
- Der Installateur muss nach dem Einbau darauf achten, dass diese Hinweise zur Benutzerinformation immer bei den Geräten vorhanden sind.
- Alle Geräte dürfen nur für den vorbestimmten Gebrauch verwendet werden.
- **ACHTUNG:** Um Verletzungen zu vermeiden, muss dieses Gerät, wie in den Installationsanleitungen beschrieben, sicher an der Wand befestigt werden.
- Dieses Blatt muss den Geräten immer beigelegt werden.

Richtlinie 2002/96/EG (WEEE)

Das am Gerät angebrachte Symbol des durchgestrichenen Abfallkorbs bedeutet, dass das Produkt am Ende seiner Lebenszeit vom Hausmüll getrennt zu entsorgen ist, und einer Müllsammlung für Elektro- und Elektronik-Altgeräte zugeführt, oder bei Kauf eines neuen gleichartigen Geräts dem Händler zurückgegeben werden muss.

Der Benutzer ist dafür verantwortlich, dass das Gerät am Ende seiner Nutzungsdauer zu den entsprechenden Sammelstellen gebracht wird. Die korrekte getrennte Sammlung des Geräts für seine anschließende Zuführung zum Recycling, zur Behandlung und zur umweltgerechten Entsorgung trägt dazu bei, mögliche negative Auswirkungen auf die Umwelt und auf die Gesundheit zu vermeiden und begünstigt die Wiederverwertung der Werkstoffe des Produkts. Für genauere Informationen über die verfügbaren Sammelsysteme wenden Sie sich bitte an den örtlichen Müllsammelndienst oder an den Händler, bei dem Sie das Gerät gekauft haben.

Risiken, die mit den als gefährlich geltenden Stoffen verbunden sind (WEEE).

Bezugnehmend auf die WEEE – Richtlinie werden Stoffe, die schon lange in elektrischen und elektronischen Anlagen verwendet werden, für Personen und Umwelt als gefährlich betrachtet. Die getrennte Müllsammlung für das darauffolgende Geräte-Recycling und umweltfreundliche Entsorgung, tragen zur Vermeidung möglicher negativer Auswirkungen für die menschliche Gesundheit und für die Umwelt bei. Die getrennte Müllsammlung trägt zur Wiederverwertung der Stoffe, aus denen das Produkt besteht, bei.

CONSEJOS PARA EL INSTALADOR

- Leer atentamente los consejos contenidos en el presente documento en cuanto dan importantes indicaciones concernientes a la seguridad de la instalación, del uso y de la manutención.
- Después de haber quitado el embalaje asegurarse de la integridad del aparato.
- Los elementos del embalaje (bolsos de plástico etc.) no tienen que ser dejados al alcance de los niños en cuanto posibles fuentes de peligro. La ejecución de la instalación, debe respetar las normas en vigor.
- Es necesario instalar cerca la fuente de alimentación un interruptor apropiado, de tipo bipolar, con una separación entre los contactos de al menos 3mm.
- Antes de conectar el aparato asegurarse que los datos de la placa sean iguales a los de la red de distribución
- Este aparato debe destinarse exclusivamente al uso para el que está diseñado, es decir para sistemas de porteros automáticos o videoporteros. Los otros usos deben ser considerados impropios y por lo tanto peligrosos. El constructor no puede ser considerado responsable de eventuales daños causados por usos impropios erróneos e irrazonables.
- Antes de efectuar cualquiera operación de limpieza o de manutención, desconectar el aparato de la red de alimentación eléctrica, apagando el interruptor de la instalación.
- En caso de fallo y/o funcionamiento incorrecto del aparato, desconecte la alimentación mediante el interruptor y no lo manipule. Para eventuales reparaciones recurrir solamente a un centro de asistencia técnica autorizado por el constructor. La falta de respeto a lo anteriormente expuesto puede comprometer la seguridad del aparato.
- No obstruir las aberturas o hendiduras de ventilación o de salida calor. No coloque sobre el aparato ningún objeto que contenga líquidos (por ejemplo, una maceeta).
- El instalador debe asegurarse que las informaciones para el usuario sean presentes en los aparatos derivados.
- Todos los aparatos que constituyen la instalación deben ser destinados exclusivamente al uso para el cual fueron concebidos.
- **ATENCIÓN:** para evitar daños personales, sujete este aparato al suelo/pared siguiendo las instrucciones de instalación.
- Este documento tendrá que ser siempre adjuntado al aparato.

Directiva 2002/96/CE (WEEE, RAEE)

El símbolo del cubo de basura tachado, presente en el aparato, indica que éste, al final de su vida útil, no debe desecharse junto con la basura doméstica sino que debe llevarse a un punto de recogida diferenciada para aparatos eléctricos y electrónicos o entregarse al vendedor cuando se compre un aparato equivalente.

El usuario es responsable de entregar el aparato a un punto de recogida adecuado al final de su vida. La recogida diferenciada de estos residuos facilita el reciclaje del aparato y de sus componentes, permite su tratamiento y eliminación de forma compatible con el medioambiente y previene los efectos negativos en la naturaleza y la salud de las personas. Si desea obtener más información sobre los puntos de recogida, contacte con el ser-vicio local de recogida de basura o con la tienda donde adquirió el producto.

Riesgos conectados a sustancias consideradas peligrosas (WEEE).

Según la Directiva WEEE, sustancias que desde tiempo son utilizadas comúnmente en aparatos eléctricos ed electrónicos son consideradas sustancias peligrosas para las personas y el ambiente. La adecuada colección diferenciada para el siguiente envío del aparato destinado al reciclaje, tratamiento y eliminación ambientalmente compatible contribuye a evitar posibles efectos negativos sobre el ambiente y la salud y favorece el reciclo de los materiales que componen el producto.

CUIDADOS A TER PELO INSTALADOR

- Ler atentamente as advertências contidas no presente documento que fornecem importantes indicações no que diz respeito à segurança da instalação, ao uso e à manutenção.
- Após retirar a embalagem, assegurar-se da integridade do aparelho. Todos os elementos da embalagem (sacos plásticos, esferovite, etc.) não devem ser deixados ao alcance de crianças pois são fontes potenciais de perigo. A execução da instalação deve respeitar a regulamentação vigente no país.
- É necessário instalar, perto da fonte de alimentação, um interruptor apropriado, do tipo bipolar, com uma separação mínima de 3 mm entre os contactos.
- Antes de ligar o aparelho verificar se os dados da placa estão de acordo com os da rede de distribuição.
- Este aparelho destina-se apenas ao uso para o qual foi expressamente concebido, ou seja, para sistemas áudio ou vídeo. Qualquer outra utilização deve ser considerada imprópria e por conseguinte perigosa. O construtor não pode ser considerado responsável por eventuais danos provocados por usos impróprios, errados e irrazonáveis.
- Antes de efectuar qualquer operação de limpeza ou de manutenção, desligar o aparelho da rede de alimentação eléctrica através do dispositivo instalado.
- Em caso de avaria e/ou de mau funcionamento do aparelho, desligue a alimentação através do interruptor e não adultere o aparelho. Para uma eventual reparação recorrer somente a um centro de assistência técnica autorizado pelo construtor. O não cumprimento de tudo quanto anteriormente se disse pode comprometer a segurança do aparelho.
- Não obstruir as aberturas ou ranhuras de ventilação ou de dissipação de calor e não expor o aparelho ao estílicido da pulverização de água. Nenhum objecto cheio de líquido, tais como vasos, deve ser posto sobre o aparelho.
- O instalador deve assegurar-se de que as informações para o utilizador estão presentes nos aparelhos.
- Todos os aparelhos que constituem a instalação devem ser destinados exclusivamente ao uso para o qual foram concebidos.
- **ATENÇÃO:** para evitar lesões, este aparelho deve ser fixado ao pavimento/à parede de acordo com as instruções de instalação.
- Este documento deverá estar sempre junto ao aparelho.

Norma 2002/96/CE (WEEE, RAEE)

O símbolo do cesto barrado referido no aparelho indica que o produto, no fim da sua vida útil, tendo que ser tratado separadamente dos resíduos domésticos, deve ser entregado num centro de recolha diferenciada para aparelhagens eléctricas e electrónicas ou reconsignado ao revendedor no momento de aquisição dum novo aparelho equivalente.

O utente é responsável de entregar o aparelho a um ponto de recolha adequado no fim da sua vida. A recolha diferenciada de estes resíduos facilita a reciclagem do aparelho dos seus componentes, permite o seu tratamento e a eliminação de forma compatível com o meio ambiente e previne os efeitos negativos na natureza e saúde das pessoas. Se se pretender mais informações sob os pontos de recolha, contacte o serviço local de recolha de resíduos ou onegocio onde adquiriu o produto.

Perigos referidos à substâncias consideradas perigosas (WEEE).

Según a Directiva WEEE, substâncias que desde há tempo utilizam-se comunemente nos aparelhos eléctricos e electrónicos são consideradas substâncias perigosas para as pessoas e o ambiente. A adequada coleção diferenciada para o envio seguinte da aparelhagem deixada de usar para a reciclagem, ao tratamento e à eliminação ambientalmente compatível contribui a evitar possíveis efeitos negativos no ambiente e na saúde e favorece o reciclo dos materiais dos quais o produto é composto.

FILIALI ITALIA

Torino

Strada del Drosso, 33/8
10135 Torino

Milano

Via Conti Biglia, 2
20162 Milano

ELVOX Costruzioni elettroniche S.p.A. - ITALY

Via Pontarola, 14/a - 35011 Campodarsego (Padova)
Tel 049 9202511 - Fax 049 9202603 - info@elvox.com
Telefax Export Dept. +39/049 9202601 - elvoxexp@elvox.com

FILIALI ESTERE

ELVOX Austria GmbH

Grabenweg 67
A-6020 Innsbruck

ELVOX Shanghai Electronics Co. LTD

Room 2616, No. 325 Tianyaoqiao Road
Xuhui District
200030 Shanghai, Cina

www.elvox.com

