



**Art. EA20/SE**

ATTUATORE PER CANCELLI AD ANTE BATTENTI  
ACTUATOR FOR HINGED GATES  
ACTIONNEUR POUR GRILLES AVEC PORTES A BATTANTS

**Art. EA20/SE**

ANTRIEB FÜR TORE MIT FLÜGELTÜREN  
ACTUADOR PARA REJAS CON ANTAS BATIENDES  
ACTUADOR PARA PORTÕES TIPO CANCELA

MANUALE ISTRUZIONI - INSTRUCTION MANUAL - MODE D'EMPLOI  
BEDIENUNGSANLEITUNG - MANUALES INSTRUCCIONES - MANUAL DE INSTRUÇÕES



Il prodotto è conforme alle direttive europee 89/336/CEE, 92/31/CEE, 93/68/CEE, 73/23/CEE, 93/68/CEE, 98/37/CE, R&TTE 99/05/CE, 89/106/CE.  
The product is conform to the european directives 89/336/CEE, 92/31/CEE, 93/68/CEE, 73/23/CEE, 93/68/CEE, 98/37/CE, R&TTE 99/05/CE, 89/106/CE.  
Le produit est conforme à la norme européenne 89/336/CEE, 92/31/CEE, 93/68/CEE, 73/23/CEE, 93/68/CEE, 98/37/CE, R&TTE 99/05/CE, 89/106/CE.  
Der Product ist konform zu den europäischen Richtlinien 89/336/CEE, 92/31/CEE, 93/68/CEE, 73/23/CEE, 93/68/CEE, 98/37/CE, R&TTE 99/05/CE, 89/106/CE.  
El producto es conforme a las normas europeas 89/336/CEE, 92/31/CEE, 93/68/CEE, 73/23/CEE, 93/68/CEE, 98/37/CE, R&TTE 99/05/CE, 89/106/CE.  
O produto está conforme as directivas europeias 89/336/CEE, 92/31/CEE, 93/68/CEE, 73/23/CEE, 93/68/CEE, 98/37/CE, R&TTE 99/05/CE, 89/106/CE.



**I** Le seguenti informazioni di sicurezza sono parti integranti ed essenziali del prodotto e devono essere consegnate all'utilizzatore. Leggerle attentamente in quanto forniscono importanti indicazioni riguardanti l'installazione, l'uso e la manutenzione. E' necessario conservare il presente modulo e trasmetterlo ad eventuali subentranti nell'uso dell'impianto. L'errata installazione o l'utilizzo improprio del prodotto può essere fonte di grave pericolo.

#### IMPORTANTE - INFORMAZIONI DI SICUREZZA

- L'installazione deve essere eseguita da personale professionalmente competente e in osservanza della legislazione nazionale ed europea vigente.
- Dopo aver tolto l'imballo assicurarsi dell'integrità dell'apparecchio, in caso di dubbio rivolgersi a personale qualificato.
- I materiali d'imballaggio (cartone, sacchetti di plastica, graffe, polistirolo ecc.) devono essere smaltiti negli appositi contenitori e non devono essere dispersi nell'ambiente soprattutto non devono essere lasciati alla portata dei bambini.
- La posa in opera, i collegamenti elettrici e le regolazioni devono essere effettuati a "Regola d'arte", assicurarsi che i dati di targa siano rispondenti a quelli della rete elettrica e accertare che la sezione dei cavi di collegamento sia idonea ai carichi applicati, in caso di dubbio rivolgersi a personale qualificato..
- Non installare il prodotto in ambienti a pericolo di esplosione o disturbati da campi elettromagnetici. La presenza di gas o fumi infiammabili costituisce un grave pericolo per la sicurezza.
- Prevedere sulla rete di alimentazione una protezione per extratensioni, un interruttore/sezionatore e/o differenziale adeguati al prodotto e in conformità alle normative vigenti.
- Indicare chiaramente sul cancello, porta, serranda o barriera che sono comandati a distanza mediante apposito cartello.
- La ELVOX s.p.a. non può essere considerata responsabile per eventuali danni causati qualora vengano installati dei dispositivi e/o componenti incompatibili ai fini dell'integrità del prodotto, della sicurezza e del funzionamento.
- L'apparecchio dovrà essere destinato al solo uso per il quale è stato concepito, ogni altra applicazione è da considerarsi impropria e quindi pericolosa.
- Prima d'effettuare una qualsiasi operazione di pulizia o di manutenzione, disinserire l'apparecchio dalla rete, staccando la spina, o spegnendo l'interruttore dell'impianto. Per la riparazione o sostituzione delle parti danneggiate, dovranno essere utilizzati esclusivamente ricambi originali.
- L'installatore deve fornire tutte le informazioni relative al funzionamento, alla manutenzione e dell'utilizzo delle singole parti componenti e del sistema nella sua globalità.

**GB** The following security information is integral and essential part of the product and must be given to the user. Read it carefully as it gives important suggestions concerning the installation, the use and the maintenance. Keep the present manual in order to be able to transmit it to possible future users of the installation. The erroneous installation or an improper use of the product may cause great danger.

#### IMPORTANT - SECURITY INFORMATION

- The installation must be carried out by professional technicians and according to the national and european safety regulations in force.
- After removing the packing check the integrity of the appliance. If in doubt contact qualified personnel.
- The packaging (carton, plastic bags, clips, polystyrene etc.) must be disposed of properly in the appropriate containers. It must not be left within the reach of children.
- The installation, the electrical connections and the adjustments must be carried out perfectly; check that the data on the specification plate correspond to those of the mains supply and that the connection cable cross-section is suitable for the applied loads, in case of doubt contact qualified personnel.
- Do not install the appliance in premises with danger of explosion or disturbed by magnetic fields. The presence of gasses or inflammable fumes is a great danger for the safety.
- A proper protection against extratensions should be install on the supply voltage network, i.e. a switch/sectioner and/or differential suitable for the product and according to the regulations in force.
- The gate, door, rolling shutter or barrier should bear a plate indicating that they are remotely controlled.
- ELVOX S.p.A. will not accept liability for any damage caused by the incorrect installation of devices and/or components not suitable for the integrity, the safety and the operation of the unit.
- The product must only be used for the purposes for which it was designed. Any other use is incorrect and hence dangerous.
- Before carrying out any cleaning or maintenance work, disconnect the unit from the mains supply, either by unplugging the power cord or by switching off the mains supply.
- Any repair work or replacement of damaged parts must be carried out by qualified personnel using original parts and components.
- The installer must supply all the information concerning the operation, the maintenance and the use of the single components and the whole system.

**F** Les suivants renseignements concernant la sécurité sont partie intégrantes et essentielles du produit et doivent être remis à l'utilisateur. Les lire attentivement car il fournissent importantes indications concernant l'installation. Il est nécessaire de conserver le présent manuel et de le transmettre aux autres possibles futurs usagers. L'installation erronée ou l'emploi improprie du produit peut être source de grave danger.

#### IMPORTANT - RENSEIGNEMENTS POUR LA SÉCURITÉ

- L'installation doit être effectuée par personnel professionnellement compétent et conforme à la législation nationale et européenne en vigueur.
- Après avoir enlevé l'emballage s'assurer de l'intégrité de l'appareil, en cas de doute s'adresser à personnel qualifié.
- Les éléments de l'emballage (boîtes, sachets de plastique, agrafes, polistyrène etc.) doivent être recyclés ou éliminés en utilisant les poubelles prévues à cet effet pour ramassage différencié, surtout ils ne doivent pas être laissés à la portée des enfants.
- La mise en oeuvre, les raccordements électriques et les réglages doivent être effectués parfaitement; les données de la plaque doivent être conformes à celles du réseau électrique et s'assurer que la section des câbles de raccordement soit adaptée aux charges appliqués; en cas de doute s'adresser à personnel qualifié.
- Ne pas installer le produit dans des environnements avec danger d'explosion ou dérangés par des champs électromagnétiques. La présence de gas ou fumées inflammables constitue un grave danger pour la sécurité.
- Prévoir sur le réseau d'alimentation une protection contre les extratensions: un interrupteur/sectionneur et/ou différentiel appropriés au produit et en conformité aux normes en vigueur.
- Indiquer clairement sur la grille, porte, rideau roulant et barrière (au moyen d'une plaque appropriée) qu'ils sont gérés à distance.
- ELVOX S.p.A. décline toute responsabilité pour des dommages éventuels à cause d'une installation des dispositifs et/ou composants incompatibles aux buts de l'intégrité du produit, de la sécurité et du fonctionnement.
- L'appareil devra être destiné qu'à l'usage pour lequel il a été conçu, toute autre application doit être considérée comme improprie et donc dangereuse.
- Avant d'effectuer une opération de nettoyage ou d'entretien quelconque, débrancher l'appareil en enlevant la fiche ou en déclenchant l'interrupteur de l'installation.
- Pour la réparation ou remplacement des parties endommagées, il faut utiliser seulement pièces détachées et composants d'origine.
- L'installateur doit fournir tous les renseignements relatifs au fonctionnement, à l'entretien et à l'emploi des composants individuels et du système dans sa globalité.

**D** Die folgenden Informationen sind wesentliche Teile des Produkts und müssen dem Benutzer übergeben werden. Bitte lesen Sie sie aufmerksam, weil Sie wichtige Informationen in Bezug auf die Installation, die Anwendung und die Wartung ausrüsten. Es ist notwendig diese Unterlage bewahren und zu anderen eventuellen Benutzern der Installation zu übermitteln. Eine falsche Installation und eine ungeeignete Anwendung kann gefährlich sein.

#### WICHTIGE SICHERHEITSINFORMATIONEN

- Die Installation muß von Fachpersonal und nach den gültigen nationalen und europäischen Richtlinien durchgeführt werden.
- Nach Entfernung der Verpackung versichern Sie sich über die Unversehrtheit des Apparats. Im Zweifelsfall wenden Sie sich an Fachpersonal.
- Die Verpackungsteile (Plastickbeutel - Karton - Klammern - Polystyrol usw.) sind in den dazu bestimmten Behältern zu entsorgen und dürfen nicht die Umwelt verschmutzen und nicht in der Reichweite von Kindern gelassen werden.
- Das Installieren, die elektrischen Anschlüsse und die Einstellungen dürfen vollkommen durchgeführt werden; versichern Sie sich dass die Daten entsprechen den des elektrischen Netzes und kontrollieren Sie dass der Querschnitt der Anschlusskabel den gegebenen Ladungen geeignet ist. Im Zweifelsfall wenden Sie sich an Fachpersonal.
- Einbauen Sie nicht das Erzeugnis in Umstände mit Gefahr von Explosion oder gestört mit elektromagnetischen Feldern. Die Anwesenheit von entzündbaren Gasen oder Rauchen sind eine Gefahr für die Sicherheit.
- Bei dem Spannungsversorgungsnetz muß ein Schutz gegen Extraspannungen vorgesehen werden: einen dem Produkt geeigneten Schalter/Trennschalter und/oder Differential und konform den gültigen Richtlinien.
- Tor, Tür, Rolladen oder der Schranke müssen ein Schield erhalten, das über eine Fernsteuerung benachrichtigt.
- ELVOX S.p.A kann nicht haftbar gemacht werden für eventuelle Schäden verursachten von der Installation von ungeeigneten Vorrichtungen und/oder Komponenten, die können die Integrität, Sicherheit und Betrieb des Produkts beschädigen.
- Das Gerät ist nur für seinen geplanten Gebrauch bestimmt, jede andere Anwendung ist als ungeeignet und daher gefährlich zu betrachten.
- Vor Ausführung sämtlicher Reinigungs- oder Wartungsarbeiten, abschalten Sie das Gerät vom Spannungsnetz durch Ausschalten den Stecker oder den Schalter der Installation. Für die Reparatur oder Ersetzung von beschädigten Teilen, nur Originalersatzteile verwenden.
- Der Installateur muß alle Informationen in Bezug auf den Betrieb, die Wartung und den Gebrauch von den einzelnen Komponenten und dem System in seine Totalität austatten.

**E** Las informaciones siguientes de seguridad son partes integrantes y esenciales del producto y deben ser consignadas al utilizador. leerlas atentamente pues dan importantes indicaciones concernientes la instalación, el uso y la manutención. La instalación errónea o el uso impropio del producto puede ser fuente de grave peligro.

#### IMPORTANTE - INFORMACIONES CONCERNIENTES LA SEGURIDAD

- La instalación debe ser efectuada por personal profesionalmente competente y conforme a la legislación nacional y europea en vigor.
- Después de quitar el embalaje asegurarse de la integridad del aparato; en caso de duda contactar personal calificado.
- Los elementos del embalaje (cartón, bolsos en plástico, grapas, poliestirolo etc.) deben ser reciclados en contenedores apropiados, no deben ser dejados en el ambiente y sobre todo no deben ser dejados al alcance de los niños.
- La puesta en obra, el conexionado eléctrico y las regulaciones deben ser hechas correctamente, controlando que los datos de la placa sean conformes a los de la red eléctrica y verificar que la sección de los cables del conexionado sea adecuada a las cargas aplicadas; en caso de duda contactar personal calificado.
- No instalar el producto en ambientes con peligro de explosión o estorbados por campos electromagnéticos. La presencia de gases o humos inflamables constituye un grave peligro para la seguridad.
- Prever en la red de alimentación una protección para las extratensiones: un interruptor/aislador y/o diferencial adecuados al producto y en conformidad con las normas en vigor.
- Indicar claramente con una tarjeta colocada en la reja, puerta, cierre enrollable o barrera que la automatización es mandada a distancia.
- ELVOX S.p.A declina toda responsabilidad por eventuales daños causados por la instalación errónea de dispositivos y/o componentes y que no son conformes a los fines de la integridad, seguridad y funcionamiento del producto.
- El aparato debe ser destinado solamente para el uso por el cual fue concebido, toda otra aplicación debe ser considerada impropia y por tanto peligrosa.
- Antes de efectuar cualquier operación de limpieza o de manutención, desconectar el aparato de la red, sacando el enchufe o apagando el interruptor de la instalación. Para la reparación o sustitución de las partes dañadas, tendrán que utilizarse exclusivamente repuestos originales.
- El instalador debe proveer todas las informaciones relativas al funcionamiento, a la manutención y al uso de las partes individuales y del sistema en su totalidad.

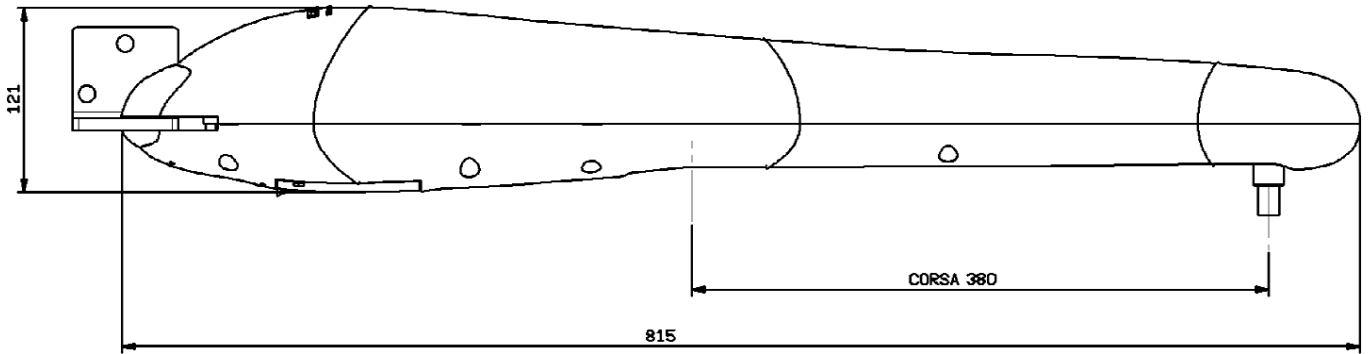
**P** As seguintes informações de segurança são parte integrante e essenciais do produto e devem ser entregues ao utilizador o qual as deve ler atentamente na medida em que lhe fornecem importantes indicações sobre a instalação, uso e manutenção. É necessário conservar estas informações e, se necessário, transmiti-las a futuros utilizadores da instalação. Uma instalação errada ou uma utilização imprópria do produto pode ser muito perigosa.

#### IMPORTANTE - INFORMAÇÕES DE SEGURANÇA

- A instalação deve ser efectuada por pessoal profissionalmente competente e conforme as normas nacionais e europeias em vigor.
- Após abrir a embalagem verificar a integridade do aparelho e, no caso de dúvida, consultar um instalador ou pessoal especializado.
- Os elementos da embalagem (cartões, sacos de plástico, agramas, esferovite, etc.) devem ser reciclados em contentores de lixo apropriados, não devem ficar dispersos no ambiente e, sobretudo, não devem ficar ao alcance de crianças.
- A instalação, as ligações e as regulações devem ser efectuadas de acordo com as boas regras da arte; verificar se os dados da placa estão de acordo com os da rede eléctrica e se as secções dos cabos de ligação estão adaptados às cargas aplicadas; em caso de dúvida consultar pessoal qualificado.
- Não instalar o produto em ambientes com perigo de explosão ou sujeitos a campos electromagnéticos. A presença de gases ou fumos inflamáveis constitui um grave perigo para a segurança.
- Prever, na rede de alimentação, uma protecção para extratensões; um interruptor/seccionador e/ou diferencial adequado para o produto e em conformidade com as normas em vigor.
- Indicar claramente (através de uma placa) no portão, porta, persiana ou barreira que são comandados à distância.
- A ELVOX S.p.a. não pode ser considerada responsável por eventuais danos causados pela instalação incorrecta dos dispositivos e/ou por componentes incompatíveis com a integridade, segurança e funcionamento do produto.
- O aparelho destina-se apenas ao uso para o qual foi concebido pelo que qualquer outra aplicação é de considerar imprópria e, portanto, perigosa.
- Antes de efectuar qualquer operação de limpeza ou manutenção desligar o aparelho da rede eléctrica, retirando a ficha ou desligando o interruptor da instalação.
- Para a reparação ou substituição de partes danificadas, utilizar apenas peças de substituição originais.
- O instalador deve fornecer todas as informações referentes ao funcionamento, manutenção e utilização dos componentes individuais e do sistema na sua globalidade.

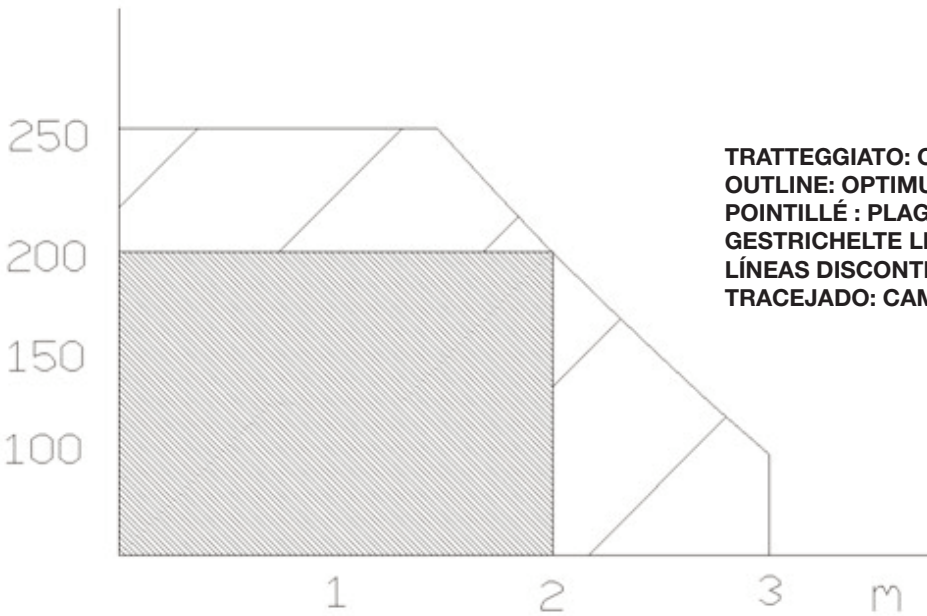


DIMENSIONI D' INGOMBRO - OVERALL DIMENSIONS - DIMENSIONS D'ENCOMBREMENT  
 AUSSENMASSE - DIMENSIONES - DIMENSÕES DO CONJUNTO  
 (mm)



LIMITI DI IMPIEGO - LIMITATIONS OF USE - LIMITES D'EMPLOI  
 EINSATZGRENZEN - LÍMITES DE USO - LIMITES DE UTILIZAÇÃO

Kg



TRATTEGGIATO: CAMPO DI LAVORO OTTIMALE  
 OUTLINE: OPTIMUM WORKING RANGE  
 POINTILLÉ : PLAGE OPTIMALE DE TRAVAIL  
 GESTRICHELTE LINIE: OPTIMALER ARBEITSBEREICH  
 LÍNEAS DISCONTINUAS: ÁREA DE TRABAJO ÓPTIMA  
 TRACEJADO: CAMPO DE TRABALHO ÓPTIMO

Fig. 1

STAFFE - MOUNTING BRACKETS - ÉTRIERS - HALTERUNGEN - SOPORTES - SUPORTES (mm)

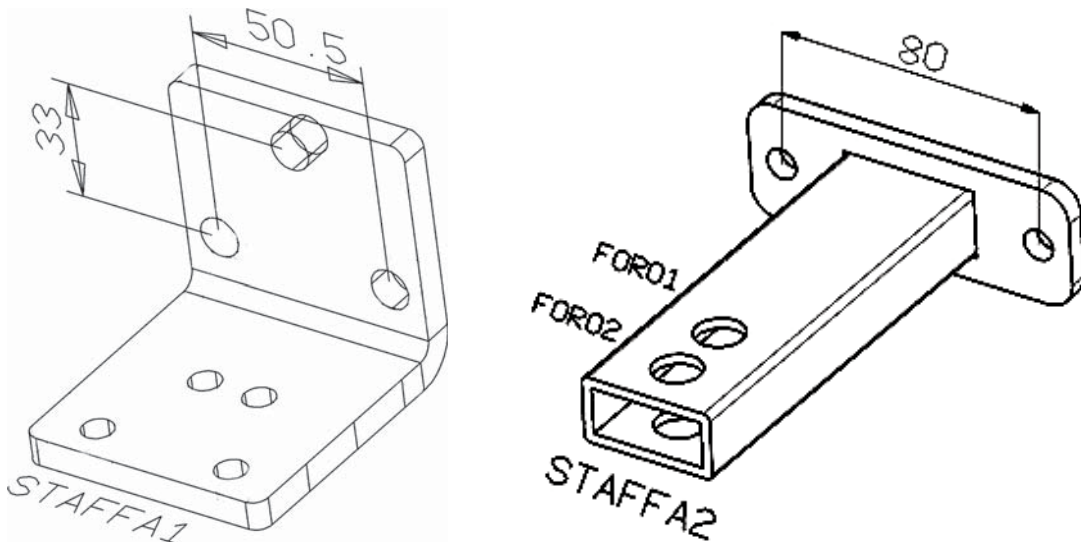


Fig. 2

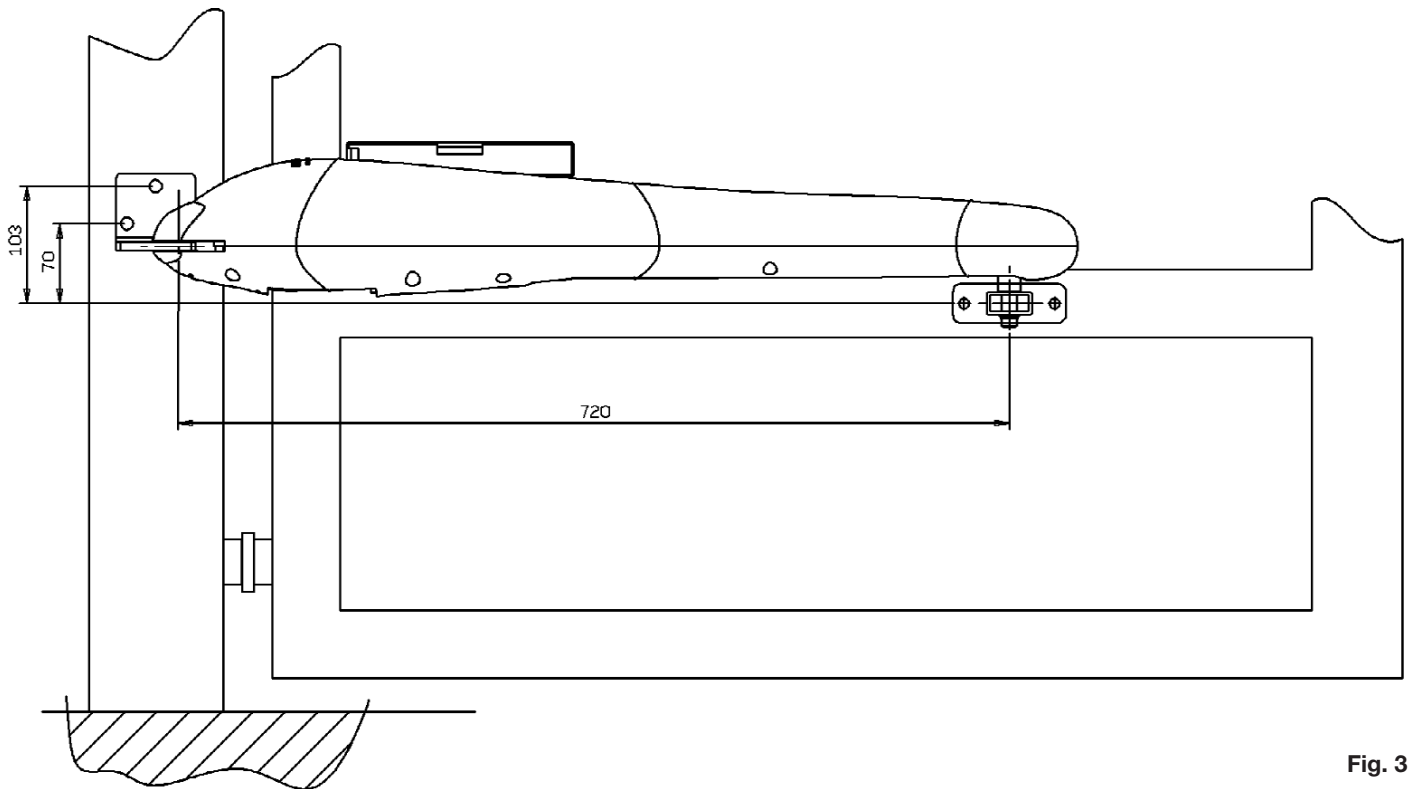
**INSTALLAZIONE - INSTALLATION - EINBAU - INSTALCIÓN - INSTALAÇÃO**
**INTERASSI DI FISSAGGIO - FIXING CENTRE DISTANCES - ENTRAXES DE FIXATION  
 BEFESTIGUNGSABSTÄNDE - DISTANCIA ENTRE EJES PARA FIJACIÓN - ENTRE-EIXOS DE FIXAÇÃO**


Fig. 3

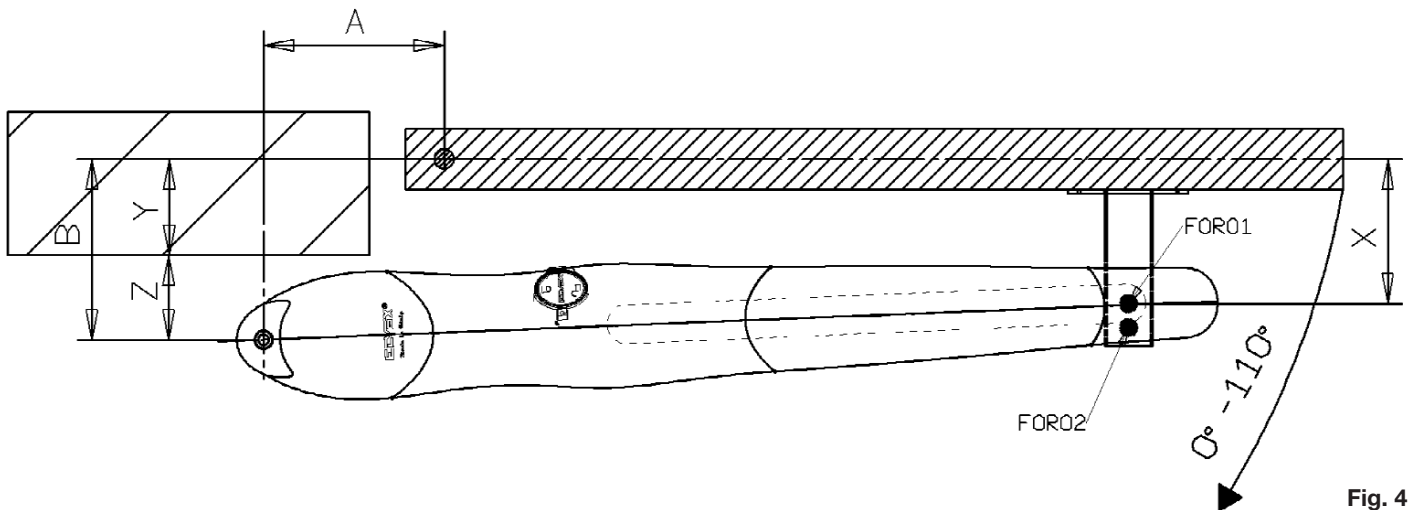
**SCELTA DELL'APERTURA - CHOICE OF OPENING - CHOIX DE L'OUVERTURE  
 WAHL DER ÖFFNUNG - SELECCIÓN DE LA APERTURA - ESCOLHA DA ABERTURA**


Fig. 4

TAB. 1

**INTERASSI, CENTRE-TO-CENTRE DISTANCES, ENTRAXES, ABSTÄNDE, DISTANCIA ENTRE EJES, ENTRE-EIXOS**

	90°	110°
A	150	150
B	150	130
Y	60	50

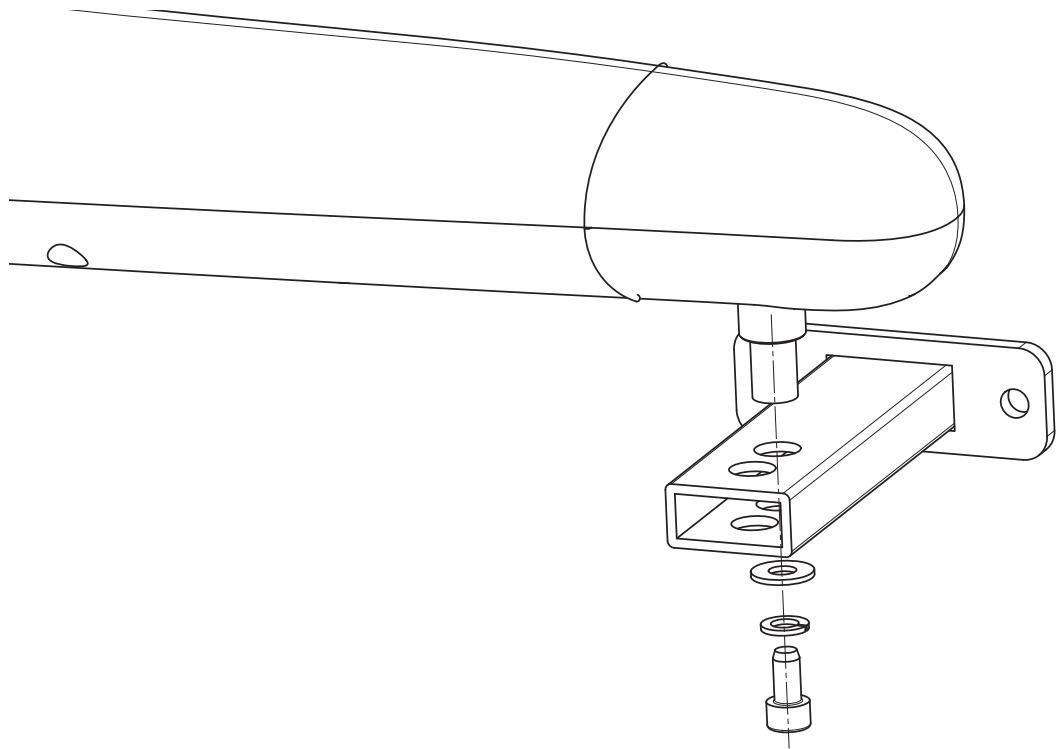


Fig. 5

MESSA IN BOLLA - LEVELLING - APLOMB - AUSRICHTEN - NIVELACIÓN - NIVELAMENTO

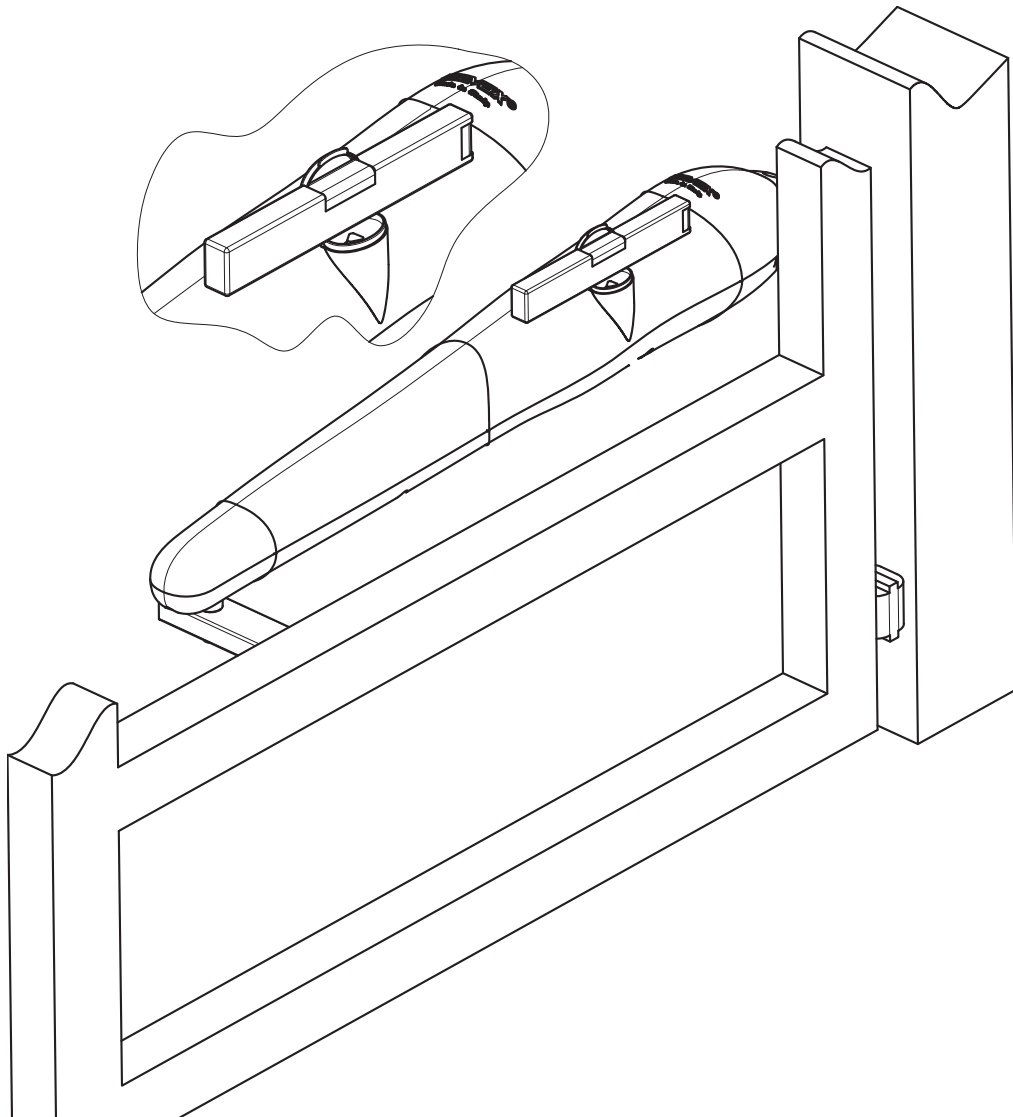


Fig. 6

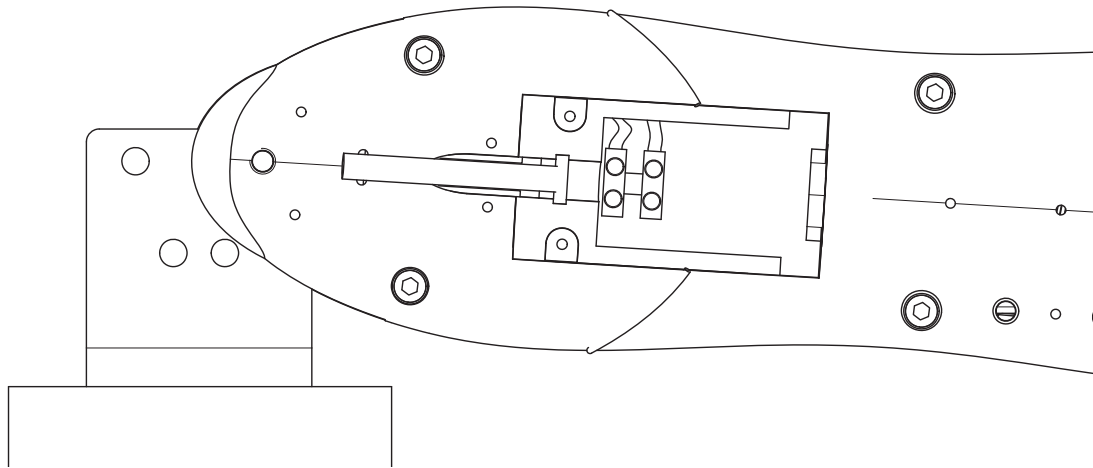


Fig. 7

CHIAVE DI SBLOCCO - RELEASE KEY - CLÉ DE DÉBLOCAGE  
 DES ENTRIEGELUNGSSCHLÜSSELS - LLAVE DE DESBLOQUEO - CHAVE DE DESBLOQUEIO

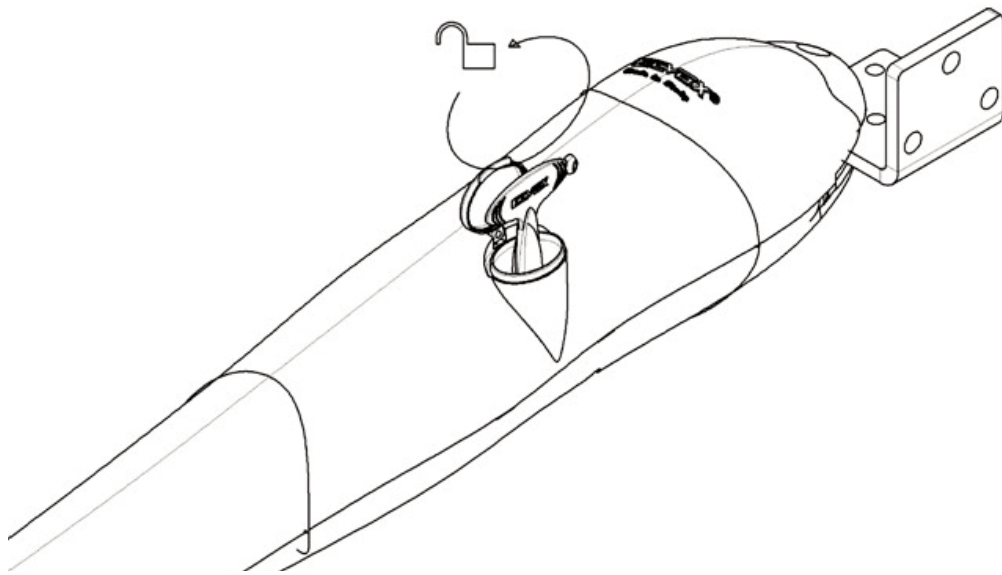


Fig. 8

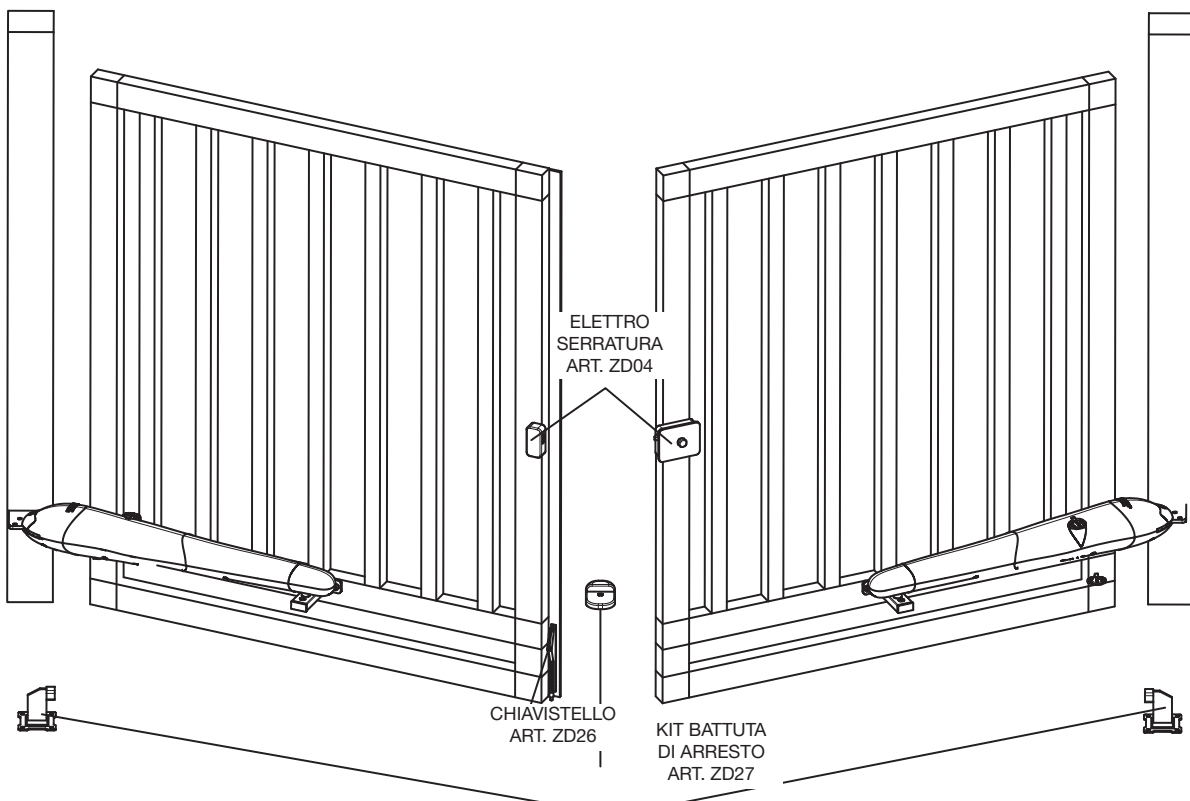


Fig. 9

**Standard applicativi attuatori EA:**

Gli attuatori Serie EA elettromeccanici sono stati progettati per automatizzare cancelli a battente, il design molto riuscito e l'elevato standard tecnologico lo portano ad essere ai vertici della sua categoria, nonché il dispositivo di frizione elettronica e la tensione di esercizio 12Vc.c. ne consentono un uso intensivo con la massima sicurezza. Per ottenere la massima resa dal prodotto è però necessario rispettare scrupolosamente alcuni standard applicativi:

- 1) L'anta non deve superare i 2 m. e 200 Kg.
- 2) Attenersi scrupolosamente ai dati delle istruzioni per il fissaggio delle staffe supporto motore;
- 3) L'anta del cancello deve essere ben incernierata ed i cardini devono essere rigorosamente in bolla, per cui l'anta (a vuoto) senza l'attuatore in qualsiasi posizione la si metta non deve né aprirsi né chiudersi autonomamente.
- 4) **ATTENZIONE: Terminata l'operazione di sblocco o blocco manuale del motore chiudere il coperchio.**
- 5) Per ante superiori ad 1,6 m di lunghezza si consiglia di utilizzare l'elettroserratura.
- 6) Inserire dei fermi meccanici d'arresto anta per determinare la corsa in apertura e chiusura.

**N.B.** Nel caso in cui non venga rispettato alla lettera uno di questi punti, l'ELVOX declina ogni responsabilità per malfunzionamenti o rotture, e la garanzia da noi fornita decade.

**CARATTERISTICHE GENERALI****Automazione esterna per cancelli ad anta battente**

- Attuatore elettromeccanico irreversibile a fissaggio esterno, per cancelli ad anta battente di lunghezza fino a 2 m e 200 Kg.
- Il gruppo riduttore è a doppio rinvio contenuto in una cassa d'alluminio pressofuso, in bagno di speciale grasso autolivellante perfettamente sigillato senza alcuna operazione di manutenzione specifica.
- Lo sblocco meccanico è accessibile mediante apposita chiave, la vite di scorrimento è protetta in tutta la sua escursione.

**CARATTERISTICHE TECNICHE DI TARGA**

	<b>Mod. EA20/SE</b>
Alimentazione motore	12 V c.c.
Assorbimento max.	4A
Potenza Nominale motore	30 Watt
Corsa Max Utile	38 cm
Lunghezza Max Anta	2 mt.
Temperatura di servizio	-20°C , 55°C
Giri Motore	1100 RPM
Apertura max.	110°
Tempo Apertura	20 Sec.
Peso massimo anta	200 Kg.
Dimensioni:	815x120x100 mm

Assicurarsi all'atto di acquisto che il prodotto sia provvisto di targa rappresentante le caratteristiche tecniche, in caso non fosse presente avvertire immediatamente il costruttore e/o il rivenditore.

Gli apparecchi sprovvisti di targa non devono assolutamente essere usati pena la decadenza di ogni responsabilità da parte del costruttore. Prodotti sprovvisti di targhetta devono essere ritenuti anonimi e potenzialmente pericolosi.

**INSTALLAZIONE MECCANICA**

Gli attuatori vanno incernierati da un lato al cancello, dall'altro ad una flangia che deve essere resa solidale al pilastro di sostegno del cancello stesso. Scegliere la posizione degli attuatori e definire quindi l'angolo di apertura delle ante e l'efficienza delle loro condizioni di lavoro. A tal scopo si consigliano i valori A e B riportati in tabella 1 prima di procedere alla installazione.

Si consigliano valori A e B simili tra loro per una buona funzionalità dell'automazione. Per aperture maggiori di 90° ridurre il valore di B.

- 1- Segnare la posizione in altezza della staffa 2 sull'anta, riportando sul montante la misura necessaria alla posizione della staffa 1 (+103mm) - Fig. 3
- 2- Rilevare la misura B ottenuta dalla dimensione Y sommata alla quota Z degli interassi dei fori della staffa 1 - Fig. 4
- 3- Posizionare la staffa1 alla misura A rilevata da tabella in base alla scelta dell'angolo di apertura e B - Fig. 4.
- 4- Fissare provvisoriamente la staffa 1 al montante.
- 5- A cancello chiuso dopo aver fissato l'attuatore, appoggiare la bolla sulla sede dello sblocco - Fig. 6, a tappo aperto, e mantenendo orizzontale l'automazione segnare i fori per la staffa 2 inserendo il perno nel foro 1. Il perno dovrà essere nella posizione più avanzata della barra filettata. Fissare la staffa all'anta - Fig. 5.
- 6- Muovendo l'anta in apertura e chiusura, verificare che zona posteriore del corpo attuatore non vada a collidere con la colonna, e la zona anteriore non vada a collidere con l'anta. Nell'eventualità variare la misura B nel primo caso, cambiare il foro della staffa 2 nel secondo caso.
- 7- Per una corretta tenuta in chiusura il valore di X deve essere minore di B - Fig. 4  
A lavoro ultimato misurare gli assorbimenti dell'automazione avendo cura di verificare che siano costanti e non superino i valori consigliati (max 4A).
- 8- L'attuatore, nella parte inferiore, è provvisto di una staffetta per determinare il punto d'arresto della corsa durante l'apertura dell'anta.  
Per un corretto funzionamento inserire, nell'anta, dei fermi di arresto per determinare la corsa in apertura e chiusura- fig. 9.

**INSTALLAZIONE ELETTRICA**

Ciascun dispositivo deve essere installato a regola d'arte, seguendo le istruzioni allegate e soprattutto fare eseguire la messa in opera da personale qualificato dalla Elvox Settore Automazioni rispettando la normativa vigente in ciascun paese. Collegamenti elettrici: Seguire le istruzioni allegate per il collegamento dei cavi della scheda elettronica di comando; si ricorda che:

- 1 - Per collegare l'alimentazione al motore svitare le 2 viti e togliere il coperchio (Vedi Fig. 7).
- 2 - La sezione consigliata dei cavi per il collegamento del motore è di 2,5 mm<sup>2</sup> (per distanze sino a mt 15).  
Si deve cercare di scegliere percorsi brevi per i collegamenti e soprattutto di separare i cavi di potenza da quelli di comando.
- 3 - L'impianto di messa a terra del cancello deve essere conforme alle norme vigenti, la casa costruttrice declina ogni responsabilità per danni derivanti da eventuali negligenze in materia
- 4 - Applicare adeguate misure integrative di sicurezza all'automazione se il caso lo richiede.
- 5 - Affiggere cartelli facilmente leggibili che informino della presenza del cancello motorizzato.

	APRE	CHIUDE
Mot. 1	1	2
Mot. 2	3	4

Alimentazione motore:  
1-3 rosso,  
2-4 nero



**EA actuator application standards:**

EA electromechanical actuators have been designed for automatic swing gates. The sophisticated design and advanced technology rank these models at the top of their category and the electronic clutch and 12 V dc operating voltage enable intensive use in utmost safety. To achieve optimal performance however the following application standards must be strictly observed:

- 1) Gate leaves must not exceed 2 m. and 200Kg.
- 2) Strictly observe values instructions for fixing motor support brackets;
- 3) The gate leaf must be secured by means of suitable hinges and hinge pins must be accurately levelled so that the leaf (under no load conditions) cannot open or close independently without the actuator.
- 4) **ATTENTION: Once the manual operation for the motor release or locking has been accomplished, close the cover.**
- 5) For gate leaves longer than 1.6m, we recommend using the electric lock.
- 6) Fit mechanical end stops to the gate leaf to limit its opening and closing travel.

**N.B.** In the event of failure to observe the above, ELVOX declines all liability for malfunctions or damage and the guarantee will be rendered null and void.

**MAIN FEATURES****External automatic systems for hinged gates**

- Externally-mounted irreversible electromechanical actuator, for hinged gates up to 2 m and 200 Kg.
- The gearmotor is housed in a die-cast aluminium case, filled with special self-levelling grease, which is perfectly sealed and requires no specific maintenance.
- Mechanical release can be initiated using a special key. The slip screw is protected throughout its entire movement.

**TECHNICAL CHARACTERISTICS DESCRIBED ON THE SPECIFICATION PLATE**

	<b>Mod. EA20/SE</b>
Battery	12V DC
Max. absorption	4A
Max. Motor Power	30 watts
Max. Working travel	38 cm
Max. Gate Length	2 m
Operating Temperature	-20°C , 55°C
Max. Motor Speed	1100 rpm
Opening max.	110°
Opening Time	20 secs.
Weight Max. Gate	200 Kg.
Dimensions:	815x120x100 mm

Check at the time of purchase that the product is fitted with the specification plate detailing the technical characteristics of the unit. If the plate is missing, immediately notify the manufacturer and/or supplier.

Units without specification plates must not be used under any circumstances. Such use will result in the manufacturer refusing to accept any responsibility. Products without specification plates are to be considered anonymous and potentially dangerous.

**MECHANICAL INSTALLATION**

The actuator should be hinged on one side to the gate, and on the other side to a flange, which in turn should be solidly attached to the gate's supporting pillar. Choose the position of the actuator and define the gate's opening angle, checking the efficiency of its operation.

For this purpose consult the values A and B in table 1 before proceeding with installation.

It is recommended that the A and B values are similar to ensure the efficient operation of the automatic system. For an opening angle greater than 90°, reduce the B value.

- 1) Mark the height position of bracket 2 on the leaf, indicating on the hanging post the measurement required for the position of bracket 1 (+103 mm) – Fig. 3
- 2) Calculate measurement B by adding dimension Y to measurement Z referring to the centre-to-centre distances of the holes on bracket 1 – Fig. 4.
- 3) Position bracket 1 at point A, read from the table based on the choice of opening angle and B – Fig. 4.
- 4) Temporarily fit bracket 1 to the hanging post
- 5) With the actuator fitted and the gate closed, place the spirit level on the release housing – Fig. 6, with the plug open, and keeping the automation unit horizontal, mark the holes for the second bracket, inserting the pin in hole 1. The pin must be at the forward end of the threaded rod. Fix the bracket to the leaf – Fig. 5.
- 6) Open and close the leaf, checking that the rear part of the actuator body does not come into contact with the column, and that the front part does not come into contact with the leaf. If necessary, change measurement B in the first case, and change the hole on bracket 2 in the second case.
- 7) For a tight-fitting closure, the X value must be less than B – Fig. 9.  
Once installation is complete, measure the input currents of the automation, ensuring that they are constant and that they do not exceed the recommended values (max 4A).
- 8) At the bottom of the actuator is a bracket which determines the travel stop point during gate opening. To ensure correct operation, fit end stops to the gate leaf in order to limit its closing and opening travel - fig. 9.

**ELECTRICAL INSTALLATION**

Each device must be expertly installed, following the enclosed instructions and above all must be set up by qualified Elvox Automation Division approved personnel in accordance with the standards in force in each individual country.

Electrical connection: follow the enclosed instructions for connecting the cables for the electronic control card. Remember that:

- 1 - To connect the power supply to the motor unscrew the 2 screws and remove the cover (see Fig. 7).
- 2 - The recommended cross-section of the connecting cables for the motor is 2,5mm<sup>2</sup> (for distances up to 15m).  
Short routes should be chosen for the connections.
- 3 - The gate's earthing device must conform to the standards in force. The manufacturer will not accept any responsibility for damage arising from negligence in this respect.
- 4 - Apply adequate supplementary safety measures to the automatic system where required.
- 5 - Affix easily legible signs which indicate clearly the presence of an automatic gate.

	OPEN	CLOSE
Mot. 1	1	2
Mot. 2	3	4

Motor supply:  
1-3 red,  
2-4 black

### Standards d'application moteurs EA:

Les moteurs Mod. EA électromécaniques ont été conçus pour automatiser des portails à battant. Leur design très réussi et leur haut standard technologique les placent aux plus hauts niveaux de leur catégorie, ainsi que le dispositif d'embrayage électronique et la tension de service de 12 Vcc qui en permettent une utilisation intensive tout en garantissant la plus grande sécurité. Pour obtenir le plus haut rendement du produit, il est cependant nécessaire de respecter scrupuleusement plusieurs standards d'application :

- 1) Le vantail ne doit pas être de plus de 2 m et 200Kg.
- 2) Respecter scrupuleusement les données les instructions relatives à la fixation des étriers de support du moteur;
- 3) Le vantail du portail doit être bien fixé par charnière et les gonds doivent être parfaitement d'aplomb, de sorte que le vantail (à vide) sans l'automatisme, quelle que soit la position dans laquelle on le met, ne doit jamais s'ouvrir ni se fermer tout seul.
- 4) **ATTENTION: L'opération de déverrouillage ou verrouillage manuel du moteur terminée, remonter le couvercle de couverture.**
- 5) Pour les vantaux supérieurs à 1,6 m de long, il est conseillé d'utiliser la gâche électrique.
- 6) Insérer des butées mécaniques pour vantail afin de déterminer la course en ouverture et en fermeture

**N.B.:** En cas de non-respect à la lettre de l'un de ces points, ELVOX décline toute responsabilité pour les mauvais fonctionnements ou les ruptures, et la garantie qu'elle fournit sera annulée.

### CARACTÉRISTIQUES GÉNÉRALES

#### Mécanisme automatique externe pour grilles avec porte à battants

- Actionneur électromécanique irréversible à fixation externe, pour grilles avec porte à battants ayant une longueur de 2 m et 200 Kg.
- Le groupe réducteur, à double renvoi, est contenu dans une caisse en aluminium moulé sous pression, à bain de graisse spéciale à auto-nivellement hermé.
- On accède au déblocage mécanique à l'aide d'une clé prévue à cet effet, la vis de glissement est protégée sur toute son excursion.

### CARACTERISTIQUES TECHNIQUES REPORTEES SUR LA PLAQUE

	Mod. EA20/SE
Alimentation Batterie	12Vc.c.
Absorption maximum	4A
Puissance Max.	30 watts
Moteur Course Max.	38 cm.
Utile Longueur Max. Porte	2 m
Température de fonctionnement	-20° C ,55° C
Vitesse Max. Moteur	1100 tr/min.
Ouverture Max.	110°
Temps d'Ouverture	20 s
Poids Max. Porte	200 Kg.
Dimensions	815x120x100 mm

A l'achat, contrôler que le produit est muni de la plaque reportant les caractéristiques techniques, si ce n'est pas le cas, en informer immédiatement le constructeur et/ou le revendeur.

Les appareils démunis de plaque ne doivent absolument pas être utilisés et le constructeur décline toute responsabilité en cas d'observation de cette règle. Les produits démunis de plaque doivent être considérés comme anonymes et potentiellement dangereux.

### INSTALLATION MECANIQUE

Les actionneurs sont fixés avec des charnières d'un côté à la grille, de l'autre à une bride qui doit être solidaire du pilier de soutien de la grille. Choisir la position des actionneurs et définir ensuite l'angle d'ouverture des portes et l'efficacité de leurs conditions de fonctionnement. Dans ce but, considérer les valeurs A et B sur le tableau 1 avant de procéder à l'installation. Nous conseillons des valeurs A et B similaires pour un bon fonctionnement du mécanisme automatique. Pour une ouverture supérieure à 90°, diminuer la valeur de B.

- 1) Marquer la position en hauteur de l'étrier 2 sur la porte, en indiquant sur le montant la cote nécessaire à la position de l'étrier 1 (+103 mm) – Fig. 3
- 2) Noter la mesure B obtenue à partir de la dimension Y additionnée à la cote Z des entraxes des trous de l'étrier 1 – Fig. 4
- 3) Positionner l'étrier 1 à la mesure A relevée dans le tableau selon le choix de l'angle d'ouverture et de B – Fig. 4
- 4) Fixer provisoirement l'étrier 1 sur le montant
- 5) Lorsque le portail (grille) est fermé et après avoir fixé l'actionneur, mettre le niveau à bulle sur le siège du déblocage – Fig. 6, avec bouchon ouvert, et en maintenant le mécanisme automatique horizontal, marquer les trous pour le second étrier en introduisant l'axe dans le trou 1. L'axe devra se trouver dans la position la plus avancée de la barre fileté. Fixer l'étrier à la porte – Fig. 4
- 6) En ouvrant et en fermant la porte, vérifier que la zone arrière du corps de l'actionneur n'aille pas heurter la colonne et la zone avant n'aille pas heurter le vantail. Si nécessaire, changer la mesure B dans le premier cas, changer le trou de l'étrier 2 dans le second cas.
- 7) Pour une fermeture correcte, la valeur de X doit être inférieure à B – Fig. 9.  
Une fois le travail terminé, mesurer les absorptions de l'automatisme en ayant soin de vérifier qu'elles sont constantes et qu'elles ne dépassent pas les valeurs conseillées (maxi. 4 A).
- 8) Dans sa partie inférieure, l'actionneur est équipé d'un étrier pour déterminer le point d'arrêt de la course durant l'ouverture du vantail.  
Pour un fonctionnement correct, insérer dans le vantail des butées d'arrêt pour déterminer la course en ouverture et en fermeture- fig. 9.

### INSTALLATION ELECTRIQUE

Chaque dispositif doit être installé dans les règles de l'art, selon les indications jointes et en particulier la mise en œuvre doit être effectuée par du personnel qualifié de Elvox Secteur Automations en respectant la réglementation en vigueur dans chaque pays.

Branchements électriques: Suivre les indications jointes pour le branchement des câbles de la carte électronique de commande; ne pas oublier que:

1. Pour brancher l'alimentation au moteur, dévisser les 2 vis et enlever le couvercle (voir Fig. 7).
2. La section des câbles conseillée pour le branchement du moteur est de 2,5 mm<sup>2</sup> (pour des distances jusqu'à 15 m). Il faut essayer de choisir des parcours brefs pour les branchements.
3. Le système de mise à la terre de la grille doit être conforme aux normes en vigueur, le constructeur décline toute responsabilité pour les dommages causés par des négligences éventuelles à ce sujet.
4. Si nécessaire, appliquer des mesures de sécurité complémentaires et appropriées au mécanisme automatique.
5. Fixer des panneaux facilement lisibles pour informer qu'il y a une grille motorisée.

	OUVRIR	FERMER
Mot. 1	1	2
Mot. 2	3	4

Alimentation du moteur :  
1-3 rouge,  
2-4 noir

**Anwendungsbereich der Antriebe EA:**

Die elektromechanischen Antriebe Mod. EA wurden für die Automatisierung von Toren und Schranken entwickelt. Durch sein gelungenes Design und dem hohen technologischen Standard gehört dieser Antrieb zu den besten Geräten, die auf dem Markt erhältlich sind. Durch die elektronische Sicherheitskupplung und die Betriebsspannung von 12V Gleichstrom kann ein weites Einsatzfeld bei bestmöglicher Sicherheit erschlossen werden. Um einen sicheren Betrieb des Gerätes zu gewährleisten, müssen jedoch einige Einsatzbedingungen genauestens beachtet werden:

- 1) Der Torflügel darf nicht länger als 2 m und 200Kg.
- 2) Die Daten die Anleitungen für die Befestigung der Motor-Tragebügel müssen genau beachtet werden;
- 3) Der Torflügel muß fest in seinen Scharnieren verankert und die Türangeln genau ausgerichtet sein, damit es an keiner Stelle zu einer spontanen Bewegung der Tür, sei es in Öffnungs- oder Schließrichtung, kommen kann.
- 4) **ACHTUNG : Nachdem der Vorgang des manuellen Entriegelung oder Sperre beendet wird, den Deckel wieder setzen.**
- 5) Für Torflügel mit über 1,6 m Länge wird die Verwendung des Elektroschlösses empfohlen.
- 6) Den Öffnungs- und Schließweg des Torflügels mit mechanischen Endanschlägen begrenzen.

**HINWEIS:** Bei Nichtbeachtung eines dieser Punkte lehnt ELVOX jede Haftung für sich daraus ergebende Schäden oder Betriebsstörungen ab, die von uns geleistete Garantie verfällt.

**EIGENSCHAFTEN****Automatische Torantriebe für Betrieb im Freien für Tore mit Flügeltüren**

Elektromechanischer, rückwirkungsfreier Antrieb für Außenmontage, für Tore mit Flügeltüren mit einer Länge von 2 m und 200 Kg.

Das Untersetzungsgetriebe befindet sich in einem vollkommen dichten, druckgegossenen und wartungsfreiem Alugehäuse, gefüllt mit selbstnivellierendem Spezialfett.

Die mechanische Auslösung erfolgt durch den dazu bestimmten Spezialschlüssel. Die Gleitschraube ist auf der gesamten Gleitstrecke geschützt.

**TECHNISCHE EIGENSCHAFTEN AUF DEM LEISTUNGSSCHILD**

	Mod. EA20/SE
Batteriespeisung	12V DC
Max. Stromaufnahme.	4A
max. Motorleistung	30 Watt
max. Nutzhub	38 cm.
max. Torflügelänge	2 m
Betriebstemperatur	-20° C ÷ 55° C
max. Motorgeschwindigkeit	1100 rpm
max. Öffnung	110°
Öffnungszeit	20 s
Gewicht max. Tor	200 Kg.
Abmessungen	815x120x100 mm

Beim Kauf sicherstellen, daß das Produkt mit dem Leistungsschild versehen ist, das die technischen Eigenschaften enthält. Im gegenteiligen Fall sollte das unverzüglich dem Hersteller und/oder Händler gemeldet werden.

Geräte ohne Leistungsschild dürfen absolut nicht verwendet werden, da in diesem Fall der Hersteller keine Haftung übernimmt. Produkte ohne Leistungsschild sind als anonym und daher potentiell gefährlich zu betrachten.

**MECHANISCHER EINBAU**

Die Antriebe müssen auf einer Seite am Tor, auf der anderen Seite an einem Flansch, der mit dem Stützpfiler des Tors fest verbunden wird, abgehängt werden. Die Position der Antrieb wählen, dann den Öffnungswinkel der Torflügel und ihren ordnungsgemäßen Betrieb definieren.

Zu diesem Zweck sind A und B in Tabelle 1 zu berücksichtigen, bevor mit dem Einbau begonnen wird.

Für eine einwandfreie Funktionsweise der Automation werden die Werte A und B empfohlen. Für Öffnungswinkel über 90° den Wert B verringern.

- 1) Die Höhen der Halterung 2 am Torflügel markieren und das für die Position der Halterung 1 notwendige Maß auf den Pfeiler übertragen (+103 mm) – Abb. 3
- 2) Das Maß B durch Addieren der Abmessung Y und des auf den Abstand der Bohrungen für die Halterung 1 bezogenen Maßes Z ermitteln – Abb. 4
- 3) Die Halterung 1 an dem anhand der Tabelle je nach gewähltem Öffnungswinkel und B ermittelten Maß A positionieren – Abb. 4
- 4) Die Halterung 1 provisorisch am Pfeiler befestigen
- 5) Mit geschlossenem Tor nach Befestigung des Antriebs die Wasserwaage auf den Sitz der manuellen Entriegelung – Abb. 6 mit offenem Deckel legen; den Antrieb in horizontaler Stellung halten, die Bohrungen für die zweite Halterung markieren und den Bolzen in das Loch 1 stecken. Der Bolzen muss sich weiter vorn als die Gewindestange befinden. Die Halterung am Torflügel befestigen – siehe Abb. 5
- 6) Öffnungs- und Schließbewegungen des Torflügels durchführen. Der hintere Bereich des Antriebskörpers darf nicht mit der Säule, und der vordere Bereich nicht mit dem Torflügel kollidieren. Gegebenenfalls im ersten Fall das Maß B, im zweiten Fall das Loch der Halterung 2 ändern.
- 7) Für einen korrekten Halt beim Schließen muss der Wert von X kleiner als B sein – Abb. 9  
Nach Beendigung der Arbeit die Stromaufnahme des Torantriebs messen. Dieser muss konstant sein und darf die empfohlenen Werte (max. 4 A) nicht überschreiten.
- 8) Der Antrieb hat an der Unterseite einen kleinen Bügel, mit dem das Ende Öffnungswegs, an dem der Torflügel zum stehen kommen soll, bestimmt wird. Für einen korrekten Betrieb müssen am Torflügel Endanschläge angebracht werden, um den Öffnungs- und Schließweg zu begrenzen - Abb. 9.

**ELEKTRISCHER ANSCHLUß**

Jede Einrichtung muß ordnungsgemäß installiert werden, indem die beigefügten Anweisungen befolgt und vor allem die Installation durch Fachpersonal für Elvox Torantriebe ausgeführt wird, wobei die in jedem Land geltenden Vorschriften zu beachten sind.

Elektroanschlüsse: die beigefügten Anweisungen für den Anschluß der Kabel der elektronischen Steuerkarte befolgen. Beachten Sie folgendes:

- 1 - Zum Anschluß der Motorspeisung die 2 Schrauben lösen und den Deckel abnehmen (siehe Abb. 7).
- 2 - Der empfohlene Querschnitt der Motoranschlußkabel ist 2,5mm<sup>2</sup> (für Entfernungen bis 15 m). Man soll möglichst kurze Strecken für die Anschlüsse wählen.
- 3 - Die Erdung des Tors muß mit den geltenden Normen konform sein, der Hersteller lehnt jede Haftung für Schäden ab, die durch eventuelle, diesbezügliche Fahrlässigkeiten verursacht werden.
- 4 - Falls erforderlich geeignete Zusatzmaßnahmen für die Sicherheit des automatischen Systems durchführen.
- 5 - Leicht lesbare Schilder anbringen, die über das Vorhandensein des automatischen Tors informieren.

	ÖFFNEN		SCHLIESSEN	
Mot. 1	1	2		
Mot. 2	3	4		

Stromversorgung Motor:  
1-3 rot,  
2-4 schwarz

**Estándards de aplicación de los actuadores EA:**

Los actuadores Mod. EA electromecánicos han sido proyectados para automatizar rejas a batientes. El diseño muy logrado y el elevado estándar tecnológico ponen estos actuadores en la cumbre de su categoría, además el dispositivo de embrague electrónico y la tensión de ejercicio de 12V c.c. permiten un uso intensivo con la máxima seguridad. Para obtener el máximo rendimiento del producto hay que respetar escrupulosamente algunos estándares de aplicación:

- 1) En el actuador la hoja no debe superar los 2 m. y 200Kg.
- 2) Seguir escrupulosamente los datos de los puntos de las instrucciones para la fijación de los soportes motor.
- 3) La hoja de la reja debe ser bien embisagrada y los goznes deben ser montados en perfecto nivel de aire, razón por la cual la hoja (libre – es decir sin actuador) en cualquier posición se encuentre, no debe abrirse ni cerrarse autónomamente.
- 4) **ATENCIÓN: Terminada la operación manual de desbloqueo o bloqueo del motor, montar de nuevo la tapa de cobertura.**
- 5) Para hojas de más de 1,6 m de longitud se recomienda la utilización de la electrocerradura.
- 6) Introduzca unos topes mecánicos para parar la hoja con el fin de determinar la carrera de apertura y cierre.

**N.B.** Si estos puntos no vienen respetados a la letra, ELVOX declina toda responsabilidad por el posible malfuncionamiento o rotura de la instalación y la garantía ofrecida decae.

**CARACTERÍSTICAS GENERALES****Automatización externa para rejas con hoja batiente**

- Actuador electromecánico irreversible a fijación externa, para rejas con hoja batiente con un largo hasta 2 m y 200 Kg.
- El grupo reductor es a doble reenvío contenido en una caja en fundido de aluminio, en baño de grasa especial autonivelante perfectamente sellado, que por lo tanto no necesita alguna operación de mantenimiento específico.
- Se puede acceder al desbloqueo mecánico por medio de una llave apropiada, el tornillo de deslizamiento está protegido en toda su excursión.

**CARACTERÍSTICAS TÉCNICAS DE LA PLACA**

	<b>Mod. EA20/SE</b>
Alimentación Batería	12V c.c.
Consumo máximo.	4A
Potencia Máxima Motor	30 Watt
Percorrido Máx Útil	38 cm.
Largo Máx hoja	2 mt.
Temperatura de servicio	-20° C÷ 55° C
Velocidad Máx Motor	1100 RPM
Apertura Máx	110°
Tiempo Apertura a 90°	20 Seg.
Peso Máx Hoja	200 Kg.
Dimensiones:	815x120x100 mm

Asegurarse, al momento de la adquisición, que el producto sea provisto de la tarjetita con las características técnicas; si no hay informar inmediatamente al constructor y/o al representante.

El constructor no puede ser responsable de los productos vendidos sin tarjetita, que deben considerarse anónimos y potencialmente peligrosos.

**INSTALACIÓN MECÁNICA**

Los actuadores tienen que ser embisagrados en un lado a la reja, en el otro a una brida que debe ser fijada al pilar de soporte de la misma reja. Escoger la posición de los actuadores y definir el ángulo de apertura de las hojas y la eficiencia de sus condiciones de trabajo. Por esta razón antes de comenzar el montaje se deben considerar los valores A y B en el prospecto 1. Para el correcto funcionamiento de la automatización, se recomiendan valores similares de A y B. Para una apertura de más de 90°, reduzca el valor de B.

- 1) Marque la posición de la altura del soporte 2 en la hoja, reproduciendo en el montante la medida necesaria para posicionar el soporte 1 (+103 mm) – Fig. 3
- 2) Calcule la medida B obtenida del valor Y sumado a la cota Z de la distancia entre ejes de los orificios del soporte 1 – Fig. 4
- 3) Coloque el soporte 1 a la medida A que se obtiene de la tabla según el ángulo de apertura elegido y B – Fig. 4
- 4) Fije provisionalmente el soporte 1 al montante
- 5) Con la cancela cerrada después de fijar el actuador, apoye el nivel de burbuja en el alojamiento del desbloqueo – Fig. 6, con la tapa quitada y manteniendo la automatización horizontal, y marque los orificios para el segundo soporte introduciendo el perno en el orificio 1. El perno debe estar en la posición más avanzada de la barra roscada. Fije el soporte a la hoja – Fig. 5
- 6) Moviendo la hoja para abrir y cerrar, compruebe que la parte trasera del cuerpo del actuador no choque contra la columna, y que la parte delantera no lo haga contra la hoja. Si es preciso, modifique la medida B en el primer caso o bien cambie el orificio del soporte 2 en el segundo.
- 7) Para que el cierre sea correcto, el valor de X debe ser menor de B – Fig. 9  
Una vez finalizado el trabajo, mida las absorciones de la automatización y compruebe que sean constantes y no superen los valores recomendados (máx 4A).
- 8) El actuador, en la parte inferior, lleva un soporte para determinar el punto de parada de la carrera durante la apertura de la hoja. Para el correcto funcionamiento, introduzca unos topes en la hojas para acotar la carrera de apertura y cierre- fig. 9.

**INSTALACIÓN ELÉCTRICA**

Cada dispositivo debe ser instalado con todo esmero siguiendo las instrucciones adjuntas. La instalación debe ser efectuada por personal calificado Elvox respetando la normas en vigor en cada país.

Conexiones eléctricas: Para el conexionado de los cables de la ficha electrónica de mando seguir las instrucciones adjuntas (Ver A de la Fig. 8).

1. Para conectar la alimentación al motor destornillar los 2 tornillos y quitar la tapa (Ver Fig. 7).
2. La sección aconsejada para los cables del conexionado al motor es de 2,5 mm<sup>2</sup> (para distancias hasta mt. 15).  
Escoger recorridos breves para el conexionado y sobretodo separar los cables de potencia de aquellos de mando.
3. El conexionado a tierra de la reja debe ser conforme a las normas en vigor. La casa constructora declina toda responsabilidad por daños derivantes de eventuales negligencias en materia.
4. Si el caso lo pide aplicar adecuadas medidas integrativas de seguridad a la automación.
5. Pegar tarjetitas fácilmente leibles que informen de la presencia de la reja motorizada.

	APRE	CIERRA
Mot. 1	1	2
Mot. 2	3	4

Alimentación del motor:  
1-3 rojo,  
2-4 negro

**Normas aplicadas aos actuadores EA:**

Os actuadores electromecânicos Mod. EA foram projectados para automatizar portões tipo cancela. O design muito bem conseguido e de elevado padrão tecnológico, colocam-os no topo da sua categoria, mas também o dispositivo de embraiagem electrónica e a tensão em exercício de 12 Vc.c. permitem-lhes um uso intensivo com a máxima segurança. Para obter o máximo rendimento do produto é necessário, contudo, respeitar escrupulosamente algumas normas de aplicação:

- 1) O portão não deve ultrapassar os 2 m e 200Kg;
- 2) Seguir escrupulosamente os dados as instruções para a fixação dos suportes do motor;
- 3) O portão deve ficar bem seguro nas dobradiças e estas bem alinhadas de modo que, sem a acção do actuador e em qualquer posição que o portão fique, este não deve abrir nem fechar autonomamente.
- 4) **ATENÇÃO: Terminada a operação manual de desbloqueio o bloqueio do motor, voltar a montar a tampa de cobertura.**
- 5) Para folhas superiores a 1,6 m de comprimento, recomendamos a utilização do trinco eléctrico.
- 6) Insira retentores mecânicos de paragem da folha para determinar o curso de abertura e fecho.

**N.B.** No caso em que não são respeitados à letra um destes pontos, a ELVOX declina qualquer responsabilidade pelo mau-funcionamento ou roturas, e a garantia deixa de ter validade.

**CARACTERÍSTICAS GERAIS****Automatização externa para portões tipo cancela**

- Actuador electromecânico irreversível para fixação externa, para portões tipo cancela de comprimento até 2 m e 200 Kg.
- O grupo reductor de duplo reenvio está contido numa caixa em alumínio pré-fundido perfeitamente estanque e é lubrificado por uma massa especial autonivelante não necessitando, por isso, duma manutenção específica .
- O desbloqueador mecânico está acessível através duma chave específica, estando o parafuso deslizante protegido em toda a sua extensão.

**PLACA DE CARACTERÍSTICAS TÉCNICAS**

	Mod. EA20/SE
Alimentação da Bateria	12 V c.c.
Absorção máx.	4A
Potência nominal motor	30 Watt
Curso Máx. Util	38 cm
Comprimento Máx. da Folha	2 mt.
Temperatura de serviço	-20°C ÷ 55°C
Rev./motor	1100 RPM
Abertura Máx	110°
Tempo de Abertura a 90 °	20 Seg.
Peso Máx Folha	200 Kg.
Dimensiones:	815x120x100 mm

Verificar no acto da compra se o produto apresenta uma placa com as características técnicas. Caso não esteja presente avisar imediatamente o construtor e/ou o revendedor.

Os aparelhos que não apresentam a placa não devem ser utilizados sob pena de o construtor não assumir qualquer responsabilidade. Produtos que não apresentam a placa devem ser considerados anónimos e potencialmente perigosos.

**INSTALAÇÃO MECÂNICA**

Os actuadores são fixos de um dos lados ao portão e do outro a uma flange que deve ficar solidária com o pilar de suporte do referido portão. Escolher a posição dos actuadores e definir depois o ângulo de abertura das folhas e a eficiência das suas condições de trabalho. Para tal fim consultar os valores A e B na tabela 1 antes de proceder à instalação.

Recomendamos valores A e B semelhantes entre si para um bom funcionamento da automação. Para aberturas superiores a 90° reduza o valor de B.

- 1) Marque a posição em altura do suporte 2 na folha, identificando na coluna montante a medida necessária à posição do suporte 1 (+103 mm) – Fig. 3
- 2) Determine a medida B obtida a partir da dimensão Y somada ao valor Z dos entre-eixos dos orifícios do suporte 1 – Fig. 4
- 3) Coloque o suporte 1 à medida A obtida a partir da tabela consoante a escolha do ângulo de abertura e B – Fig. 4
- 4) Fixe provisoriamente o suporte 1 à coluna montante
- 5) Com o portão fechado, depois de ter fixado o actuador, pouse o nível de bolha de ar no lugar do desbloqueador – Fig. 6, com a tampa aberta, e, mantendo a automação horizontal, marque os orifícios para o segundo suporte inserindo o perno no orifício 1. O perno deverá estar na posição mais avançada da barra roscada. Fixe o suporte à folha – Fig. 5
- 6) Movendo a folha no sentido da abertura e do fecho, certifique-se de que a parte de trás do corpo do actuador não colide com a coluna e de que a parte da frente não colide com a folha. Caso seja necessário, altere a medida B no primeiro caso e mude o orifício do suporte 2 no segundo caso.
- 7) Para um fecho correcto, o valor X deve ser inferior a B – Fig. 9  
Uma vez concluído o trabalho, meça os consumos da automação, tendo o cuidado de se certificar de que são constantes e de que não ultrapassam os valores recomendados (máx. 4A).
- 8) O actuador possui, na parte inferior, um suporte para determinar o ponto de paragem do curso durante a abertura da folha. Para um funcionamento correcto insira batentes de paragem na folha para determinar o curso de abertura e fecho - fig. 9.

**INSTALAÇÃO ELÉCTRICA**

Cada dispositivo deve ser instalado de acordo com as regras da arte, seguindo as instruções anexas, e sobretudo, efectuar a colocação em marcha por pessoal qualificado pela Elvox, Sector de Automatização, respeitando as normas vigentes em cada país .

Ligações eléctricas: Seguir as instruções que se seguem para a ligação dos cabos da placa electrónica de comando. Não se deve esquecer que:

- 1 - Para ligar a alimentação ao motor desapertar os 2 parafusos e retirar a tampa (Ver Fig. 8).
- 2 - A secção aconselhada dos cabos para a ligação do motor é de 2,5 mm<sup>2</sup> (para distâncias até 15 mt.).

Deve-se procurar escolher percursos curtos para as ligações.

- 3 - A instalação de ligação à terra do portão deve estar conforme as normas vigentes. O fabricante não se responsabiliza por possíveis danos resultantes de negligência nesta matéria.
- 4 - Aplicar as regras de segurança sobre automatização nos casos em que isso seja necessário.
- 5 - Afixar placas facilmente legíveis que informem da presença do portão motorizado.

	ABRE	FECHA
Mot. 1	1	2
Mot. 2	3	4

Alimentação do motor:  
1-3 vermelho,  
2-4 preto

## MANUTENZIONE

- Per garantire l'efficienza del prodotto è indispensabile che personale professionalmente competente effettui la manutenzione nei tempi prestabiliti dall'installatore, dal produttore e della legislazione vigente.
- Gli interventi di installazione, manutenzione, riparazione e pulizia devono essere documentati. Tale documentazione deve essere conservata dall'utilizzatore, a disposizione del personale competente preposto.
- Prima di effettuare una qualsiasi operazione di pulizia o di manutenzione disinserire l'apparecchiatura dalla rete staccando la spina, o spegnendo l'interruttore dell'impianto, e scollegare la batteria tampone. Nel caso che l'alimentazione dovesse essere presente per verifiche di funzionamento, si raccomanda di controllare o disabilitare ogni dispositivo di comando (radiocomandi, pulsantiere ecc.) ad eccezione del dispositivo usato dall'addetto alla manutenzione.

### Manutenzione ordinaria

Ciascuna delle seguenti operazioni deve essere fatta quando se ne avverte la necessità e obbligatoriamente ogni anno.

#### Cancello:

Lubrificare (con oliatore) i cardini, su cui il cancello lavora meccanicamente. Verificare i cardini del cancello, devono essere rigorosamente in bolla.

#### Impianto di Automazione:

Oliare (con oliatore) la vite senza fine dell'attuatore posta nella parte inferiore.

### Manutenzione straordinaria

Non sono preventivabili operazioni di manutenzione straordinaria. Tuttavia se dovessero rendersi necessari interventi su parti meccaniche si raccomanda di rimuovere l'attuatore per consentire la riparazione da parte del personale autorizzato.

## ROTTAMAZIONE - SMALTIMENTO

Allorché si decida di non usare più l'attuatore o l'intera automazione, si consiglia di riciclare per quando possibile e in accordo con le normative in materia.

## INFORMAZIONI ALL'UTILIZZATORE

- Leggere attentamente l'istruzioni e la documentazione allegata.
- Il prodotto dovrà essere destinato all'uso per il quale è stato espressamente concepito, ogni altro utilizzo è da considerarsi improprio e quindi pericoloso.
- L'informazioni contenute nel presente documento e nella documentazione allegata, possono essere oggetto di modifiche senza alcun preavviso. Sono infatti fornite a titolo indicativo per l'applicazione del prodotto.
- In caso di guasto e/o cattivo funzionamento dell'automazione, disinserire l'apparecchio dalla rete spegnendo l'interruttore dell'impianto e rivolgersi solo a personale professionalmente qualificato oppure al centro di assistenza autorizzato. Evitare qualsiasi tentativo di riparazione e d'intervento diretto.
- Si raccomanda di far effettuare un controllo annuale del funzionamento generale dell'automazione e dei dispositivi di sicurezza da personale qualificato.
- In caso di mancata alimentazione di rete, la batteria tampone garantisce per un periodo limitato il funzionamento dell'automazione. In caso di batteria scarica o mancante, sbloccare manualmente l'attuatore (aprire lo sportellino, togliere la serratura utilizzando la chiave personalizzata, il coperchio ed estrarre la linguetta e ruotarla in senso orario di mezzo giro, rimontare il coperchio e fissarlo con la chiave vedi Fig. 10 pag. 5)  
Una volta ristabilita l'alimentazione la scheda elettronica provvederà a ricaricare la batteria tampone.

## AVVERTENZE DI SICUREZZA

- Non entrare nel raggio d'azione della automazione mentre esse è in movimento, attendere fino alla completa conclusione della manovra.
- Azionare l'automazione solo quando essa è completamente visibile e priva di qualsiasi impedimento.
- Non permettere a bambini o ad animali di giocare o sostare in prossimità del raggio d'azione. Non permettere ai bambini di giocare con i comandi di apertura o con il radiocomando.
- Non opporsi al moto dell'automazione poiché può causare situazione di pericolo.
- Non toccare l'apparecchio con mani bagnate e/o piedi bagnati.

## MAINTENANCE

- To guarantee the product performance professionally qualified personnel must carry out the maintenance in the time pre-established by the installer, the producer and the legislation in force.
- Services concerning the installation, the maintenance, repair work and cleaning must be proved by proper documentation. Such documentation must be kept by the user, at complete disposal of the qualified personnel in charge.
- Before carrying out the maintenance or cleaning disconnect the appliance from the mains unplugging the power cord or switching off the installation, and disconnect the back-up battery. In case the installation must be powered during the check up of the operation, it is advised to control and disable any control device (radio controls, keypads etc.), with the exception of the device used by the maintenance personnel.

### Routine maintenance

Each of the following operations must be carried out when required, in any case, they are compulsory every year.

#### Gate:

Lubricate the hinges on which the gate swings mechanically. Check the gate hinges, they must be perfectly levelled.

#### Automatic gate system:

Oil the actuator worm screw placed on the lower side.

### Extraordinary maintenance

Extraordinary maintenance cannot be foreseen. Anyhow, if particular repair works should be carried out on mechanical parts it is advised to remove the actuator to allow repair works by authorized personnel.

## DISMANTLING - DISPOSAL

When it is decided to discontinue use of either the actuator or the entire automatic system, it is recommended that is removed and, where possible, recycled in line with the relevant standards.

## INFORMATION FOR THE USER

- Read the instruction and the enclosed documents carefully.
- The product must only be used for the purposes for which it was designed. Any other use is incorrect and hence dangerous.
- The information in this leaflet and enclosed documentation may be modified without previous notice. There are supplied only as reference for the application of the product.
- In case of failure and/or malfunctioning, switch the unit off. Do not attempt to repair it yourself. Use only professionally qualified personnel. Any repair work must be carried out by an authorised service centre.
- Yearly control as far as the automation general operation and the safety devices are concerned should be made only by qualified personnel.
- In case of mains failure, the back-up battery ensures the automatic gate system operation for a limited period of time. When there is no battery or the same is flat, release the actuator manually (open the small door, remove the door lock by using the customised key and the cover; extract the lock and turn it half turn clockwise (see fig. 10 Page 5). Once the supply voltage has been reestablished, the electronic circuit board will provide to charge the back-up battery.

## SAFETY WARNINGS

- Keep out of the gate operating range whilst it is in movement: wait until the gate is completely open or closed.
- Operate the gate only when it is completely visible and without obstacles.
- Do not allow children or animals to play or stop on the operating range and to use the remote control or control device.
- Do not oppose the gate movement, because it might cause dangerous situations.
- Do not touch the actuator with wet hands and/or feet.

## ENTRETIEN

- Pour garantir une parfaite performance du produit l'entretien doit être effectué par personnel professionnellement compétent, dans les temps pré-établis par l'installateur, par le producteur et par la législation en vigueur.
- Les services concernant l'installation, l'entretien, la réparation et le nettoyage doivent être documentés. Cette documentation doit être conservée par l'utilisateur, et mise à disposition du personnel compétent préposé.
- Avant d'effectuer n'importe quelle opération de nettoyage ou d'entretien débrancher l'appareil en enlevant la fiche ou en déclenchant l'interrupteur de l'installation; débrancher aussi la batterie. Si l'installation doit être alimentée pendant les contrôles de fonctionnement, il est recommandé de contrôler ou dévalider tous les dispositifs de commande (radio contrôles, claviers etc.), à l'exception du dispositif utilisé par le personnel chargé de l'entretien.

### Entretien ordinaire

Toutes les opérations suivantes doivent être effectuées en cas de nécessité et obligatoirement tous les ans.

### Portails:

Huiler (avec une burette) les gonds sur lesquels la grille travaille mécaniquement.

Verifier les gonds de la grille, ils doivent être parfaitement d'aplomb.

### Installation du système automatique:

Huiler (avec burette) la vis sans fin du moteur placée dans la partie inférieure.

### Entretien extraordinaire

Aucun entretien extraordinaire n'est prévu, néanmoins, si des interventions d'une certaine importance sont nécessaires sur des parties mécaniques, il est recommandé de démonter le moteur pour faciliter la réparation (qui doit être effectuée par du personnel spécialisé).

## DEMOLITION - RECYCLAGE

Sin on décide de ne plus utiliser le moteur ou l'ensemble de l'automatisation, il est conseillé de le démonter et autant que possible de le recycler conformément aux réglementations en vigueur sur la matière.

## RENSEIGNEMENTS POUR L'USAGER

- Lire attentivement les renseignements et la documentation jointe.
- Le produit devra être destiné à l'usage pour lequel il a été conçu, toute autre application doit être considérée comme impropre et donc dangereuse.
- Les renseignements contenus dans le document présent et dans la documentation jointe, peuvent être modifiés sans aucun préavis. En effet il sont fournis seulement pour référence pour l'application du produit.
- En cas de dommage et/ou fonctionnement erroné du mécanisme automatique, débrancher l'appareil du réseau en déclenchant l'interrupteur de l'installation et s'adresser seulement à personnel professionnellement qualifié ou à un centre d'entretien autorisé. Ne pas essayer de réparer Vous même le produit ou d'intervenir directement.
- Il faut faire effectuer tous les ans le contrôle du fonctionnement général de l'automatisme et des dispositifs de sécurité par personnel qualifié.
- En cas de chute d'alimentation de réseau, la batterie garantit le fonctionnement de l'automatisme pour une période limitée.  
Lorsqu'il n'y a pas de batterie ou elle est déchargée, débloquer manuellement le moteur (ouvrir la porte, enlever la gâche en utilisant la clé personnalisée et le couvercle ;enlever la languette et la tourner demi tour selos le sens des aiguilles de la montre (Voir Fig. 10 page 5).  
Lorsque l'alimentation a été rétablie la carte électronique pourvera à recharger la batterie

## AVERTISSEMENTS POUR LA SÉCURITÉ

1. Ne pas entrer dans le rayon d'action du mécanisme automatique quand celui-ci est en mouvement, mais attendre que la manœuvre soit terminée.
2. N'actionner le mécanisme automatique que quand il est complètement visible et sans obstacles.
3. Ne pas permettre aux enfants ou aux animaux de jouer ou de stationner à la proximité du rayon d'action du mécanisme. Ne pas permettre aux enfants de jouer avec les commandes d'ouverture ou avec le radio-commande.
4. Ne pas s'opposer au mouvement du mécanisme automatique, car il peut causer des situations dangereuses.
5. Ne pas toucher l'appareil avec les mains et/ou les pieds mouillés.

## WARTUNG

- Um die Wirksamkeit des Produkts zu gewährleisten muß die Wartung von Fachpersonal in die von dem Installateur, Hersteller und den geltenden Richtlinien festgesetzten Zeit durchgeführt werden.
- Die Installation- / Wartung / Reparatur- / und Reinigungsservice muß belegt werden. Die Unterlage muß von dem Benutzer und zur Verfügung dem leitenden Fachpersonal, bewahrt werden.
- Vor Ausführung sämtlicher Reinigungs- oder Wartungsarbeiten, abschalten Sie das Gerät vom Spannungsnetz durch Ausschalten des Steckers oder des Schalters der Installation, und muß die Pufferbatterie ausgeschaltet werden. Wenn die Installation für die Betriebsüberprüfungen versorgt werden darf, empfiehlt sich alle Vorrichtungen zu kontrollieren und abschalten (Funksteuerungen, Tastenfelder, usw.), ausgenommen die Vorrichtung die vom Wartungsleiter benutzt wird.

### Ordentliche Wartung

Jede der folgenden Handlungen muß wenn nötig durchgeführt werden, auf jeden Fall gezwungenermaßen alle Jahre.

### Tor:

Angelzapfen (mit Ölkanne) schmieren, auf denen das Tor mechanisch schwingt.

Die Angelzapfen des Tors kontrollieren, sie mußten vollkommen gleichgestellt.

### Installation des automatischen Antriebs:

Das Schneckengewinde, das sich im unteren Teil des Antriebs befindet, ölen.

### Aussenordentliche Wartung:

Aussenordentliche Wartungsarbeiten sind nicht vorhersehbar, falls jedoch schwerere Eingriffe, an mechanischen Teilen notwendig werden, wird empfohlen, den Antrieb für die Reparatur abzumontieren (durch autorisierter Fachpersonal).

## DEMONTAGE - ENTSORGUNG

Falls beschlossen wird, den Antrieb oder das gesamte automatische System nicht mehr zu verwenden, wird empfohlen, es abzumontieren und so gut wie möglich wiederzuverwerten, in Übereinstimmung mit den geltenden Vorschriften.

## INFORMATIONEN FÜR DEN BENUTZER

- Bitte lesen Sie aufmerksam die Anweisungen und die beigelegte Unterlage.
- Das Gerät ist nur für seinen geplanten Gebrauch bestimmt, jede andere Anwendung ist als ungeeignet und daher gefährlich zu betrachten.
- Die Informationen enthalten in dieser Unterlage und die beigelegte Dokumentation, können ohne Voranzeige verändert werden. In der Tat sind sie nur einer Anhaltspunkt für das Gebrauch des Produkts.
- Im Fall eines Defekts oder Fehlfunktion schalten Sie das Gerät aus durch Abschalten des Schalters der Installation und wenden Sie sich an Fachpersonal oder an eine autorisierten Kundendienststelle. Führen Sie keine selbständigen Reparatursuche durch.
- Die jährliche Überprüfung des allgemeinen Betriebs der automatischen Anlage und der Sicherheitsvorrichtungen soll von Fachpersonal durchgeführt werden.
- Falls eines Netzspannungsabfalls, die Pufferbatterie gewährleistet den automatischen Antrieb für eine begrenzte Zeit. Soll die Batterie unanwendend oder entladen sein, so den Antrieb manuell entriegeln (die Tür öffnen, den Türöffner (durch Verwenden des personalisierten Schlüssel) und den Deckel entfernen; die Feder ausziehen und sie Halbdrehung in Uhrzeigersinn drehen (siehe Abb. 10, Seite 5).  
Wenn die Spannungsversorgung wiederhergestellt wird, wird der elektronische Kreis die Pufferbatterie aufladen.

## SICHERHEITSANWEISUNGEN

1. Nicht den Aktionsradius des Torantriebs betreten, solange diese in Bewegung ist. Warten Sie bis die Aktion endgültig beendet ist.
2. Den Torantrieb nur betätigen, wenn das Tor voll sichtbar ist und ohne Hindernisse ist.
3. Kindern oder Tieren nicht erlauben in der Radiusaktion zu spielen oder zu stehen. Kindern nicht erlauben, mit den Öffnungssteuerungen oder der Funkssteuerung zu spielen.
4. Gegenüberstellen Sie sich nicht gegen der Torbewegung, weil kann es gefährliche Situationen verursachen.
5. Das Gerät mit naßen Händen und/oder Füßen nicht berühren.

## MANUTENCIÓN

- Para garantizar la eficiencia del producto es indispensable que personal profesionalmente competente efectúe la manutención en los tiempos preestablecidos por el instalador, por el productor y por la legislación en vigor.
- Las intervenciones concernientes instalación, manutención, reparación y limpieza deben ser documentadas. Esta documentación debe ser conservada por el usuario, a disposición del personal competente prepuesto.
- Antes de efectuar una cualquier operación de limpieza o manutención desconectar el aparato de la red sacando el enchufe, o apagando el interruptor de la instalación, y desconectar la batería de soporte. Si la tensión de alimentación debe estar presente para verificaciones de funcionamiento, se recomienda de controlar o deshabilitar cada dispositivo de mando (radiomando, teclados etc.) a excepción del dispositivo utilizado por el encargado de la manutención.

## MANUTENCIÓN ORDINARIA

Cada una de las siguientes operaciones debe ser hecha cuando no hay necesidad y obligatoriamente cada año.

### Reja:

Lubrificar los goznes sobre los cuales la reja trabaja mecánicamente. Verificar los goznes de la reja ; deben ser rigurosamente a nivel de aire.

### Instalación de la automatización:

Lubrificar el tornillo sin fin del actuador que se encuentra en la parte inferior.

### Manutención extraordinaria

No se preven operaciones de manutención extraordinaria. Todavía si intervenciones fuerans necesarias en las partes mecánicas se recomienda de quitar el actuador para permitir la reparación por parte del personal autorizado.

## DESECHOS A ELIMINAR

Cuando se decida de no más utilizar el actuador o la entera automatización, se aconseja de reciclar, por cuanto sea posible, y de acuerdo con las normas en la materia.

## INFORMACIONES PARA EL USUARIO

- Leer atentamente las instrucciones y la documentación adjunta.
- El producto tendrá que ser destinado al uso para el cual fue expresamente concebido, toto otro uso debe considerarse impropio y por tanto peligroso.
- Las informaciones contenidas en el presente documento y en la documentación adjunta, pueden ser modificadas sin algún preaviso. Vienen en efecto suministradas a título indicativo para la aplicación del producto.
- En caso de daño ey/o malo funcionamiento de la automatización , desconectar el aparato de la red apagando el interruptor de la instalación y contactar solamente personal profesionalmente calificado o un centro de asistencia autorizado. Evitar cualquier tentativa de reparación o de intervención directa.
- Se recomienda de hacer efectuar los controles anuales del funcionamiento general de la automatización y de los dispositivos por personal calificado.
- En caso de falta de alimentación de red, la batería de soporte asegura el funcionamiento de la automatización por un periodo limitado. En caso no haya batería o esté agotada, desbloquear manualmente el actuador abrir la puerta, quitar la cerradura utilizando la llave personalizada y la tapa; extraer la lengüeta y rodarla de medio giro en sentido horario (ver Fig. 10 Pag. 5). Una vez reestablecida la alimentación, la ficha electrónica pproveerá a recargar la batería de soporte.

## ADVERTENCIAS PARA LA SEGURIDAD

- No entrar en el rayo de acción de la automatización mientras está en movimiento, esperar hasta la completa conclusión de la maniobra.
- Accionar la automatización sólo cuando es completamente visible y sin algún obstáculo.
- No permitir a los niños o a los animales de jugar o de pararse en proximidad del rayo de acción de la automatización. No permitir a los niños de jugar con los mandos de apertura o con el radiomando.
- No oponerse al movimiento de la automatización, pues puede causar situaciones de peligro.
- No tocar el aparato con manos y/o pies mojados.

## MANUTENÇÃO

- Para assegurar a eficiência do produto é indispensável que pessoal profissionalmente competente efetue a manutenção nos tempos preestabelecidos pelo instalador, produtor ou pela legislação em vigor.
- As intervenções concernentes a instalação, manutenção, reparação e limpeza devem ser documentadas. Esta documentação deve ser conservada pelo utente, a disposição do pessoal competente preposto.
- Antes de efetuar uma qualquer operação de limpeza o manutenção desligar o aparelho da rede desinserindo a ficha ou desligando o interruptor da instalação, e eliminar a alimentação da bateria no caso desta estar ligada. Se a alimentação for necessária para as verificações do funcionamento, aconselha-se de controlar o deshabilitar todos os dispositivos de comando (telecomandos, teclados etc.), exceptuado o dispositivo utilizado pelo encarregado da manutenção.

### Manutenção ordinária.

Cada uma das seguintes operações deve ser efetuada quando há necessidade e obrigatoriamente cada ano.

### Portão:

Lubrificar (com almotolia) as dobradiças em que o portão trava mecanicamente.

Verificar as dobradiças da cancela, devem ser rigurosamente nivelada.

### Instalação da automatização

Olear (com almotolia) o parafuso sem fim do atuador que encontra-se na parte inferior.

### Manutenção extraordinária

Não podem-se prever operações de manutenção extraordinária. Todavía, se foram necessários intervenções nas partes mecánicas, recomenda-se de retirar o actuador para permitir à reparação (a efetuar por pessoal autorizado).

## RECICLAGEM DAS MATERIAS

Quando se decidir de não mais utilizar o actuador ou a entera automatização, aconselha-se reciclar e, por quanto seja possível, conforme às normas vigentes em materia.


## INFORMAÇÕES PARA O UTENTE

- Leer atentamente as instruções e a documentação unida.
- O produto destina-se para o uso para o qual foi concebido pelo que qualquer outra aplicação é de considerar imprópria e ainda perigosa.
- As informações contidas no presente documento e na documentação unida, podem ser modificadas sem algum aviso prévio. São em efeito fornecidas a título de indicação para a aplicação do produto.
- Em caso de avaria e/ou mau funcionamento da automatização, desligar o aparelho da rede desinserindo o interruptor da instalação e contactar só pessoal profissionalmente qualificado ou um centro de assistência autorizado. Evitar qualquer tentativa de reparação ou de intervenção directa.
- Recomenda-se de fazer efetuar um controlo anual do funcionamento geral da automatização e dos dispositivos de segurança por pessoal qualificado.
- Em caso de falta de tensão da rede, a bateria garante o funcionamento da instalação por um periodo limitado. Se a bateria for ausente ou descarregada, desbloquear manualmente o actuador abrir a porta, retirar o trinco utilizando a chave personalizada e a tampa; extrair a lingueta e rodarla em senso horario de meia volta (ver Fig. 10 Pag. 5). Quando a alimentação for restabelecida, a placa electrónica recarregará a bateria.

## ADVERTÊNCIAS PARA A SEGURANÇAS

- Manter-se fora do raio de acção do portão quando a automatização está em movimento. Esperar até que se tenha ultimado a abertura ou o fecho do portão.
- Colocar em funcionamento o portão só quando está completamente visível e não há obstáculos.
- Não deixar que crianças ou animais joguem ou detengam-se em proximidade do raio de acção da automatização. Não permitir que as crianças brinquem com os comandos de abertura ou com o telecomando.
- Não se opôr ao movimento da automatização uma vez que pode causar situações de perigo.
- Não tocar no aparelho com as mãos e/ou os pés molhados.




**I** **Direttiva 2002/96/CE (WEEE, RAEE).** 

Il simbolo del cestino barrato riportato sull'apparecchio indica che il prodotto, alla fine della propria vita utile, dovendo essere trattato separatamente dai rifiuti domestici, deve essere conferito in un centro di raccolta differenziata per apparecchiature elettriche ed elettroniche oppure riconsegnato al rivenditore al momento dell'acquisto di una nuova apparecchiatura equivalente.

L'utente è responsabile del conferimento dell'apparecchio a fine vita alle appropriate strutture di raccolta. L'adeguata raccolta differenziata per l'avvio successivo dell'apparecchio dismesso al riciclaggio, al trattamento e allo smaltimento ambientalmente compatibile contribuisce ad evitare possibili effetti negativi sull'ambiente e sulla salute e favorisce il riciclo dei materiali di cui è composto il prodotto. Per informazioni più dettagliate inerenti i sistemi di raccolta disponibili, rivolgersi al servizio locale di smaltimento rifiuti, o al negozio in cui è stato effettuato l'acquisto.

**Rischi legati alle sostanze considerate pericolose (WEEE).**

Secondo la nuova Direttiva WEEE sostanze che da tempo sono utilizzate comunemente su apparecchi elettrici ed elettronici sono considerate sostanze pericolose per le persone e l'ambiente. L'adeguata raccolta differenziata per l'avvio successivo dell'apparecchio dismesso al riciclaggio, al trattamento e allo smaltimento ambientalmente compatibile contribuisce ad evitare possibili effetti negativi sull'ambiente e sulla salute e favorisce il riciclo dei materiali di cui è composto il prodotto.


**D** **Richtlinie 2002/96/EG (WEEE)** 

Das am Gerät angebrachte Symbol des durchgestrichenen Abfallkorbs bedeutet, dass das Produkt am Ende seiner Lebenszeit vom Hausmüll getrennt zu entsorgen ist, und einer Müllsammelstelle für Elektro- und Elektronik-Altgeräte zugeführt, oder bei Kauf eines neuen gleichartigen Geräts dem Händler zurückgegeben werden muss.

Der Benutzer ist dafür verantwortlich, dass das Gerät am Ende seiner Nutzungsdauer zu den entsprechenden Sammelstellen gebracht wird. Die korrekte getrennte Sammlung des Geräts für seine anschließende Zuführung zum Recycling, zur Behandlung und zur umweltgerechten Entsorgung trägt dazu bei, mögliche negative Auswirkungen auf die Umwelt und auf die Gesundheit zu vermeiden und begünstigt die Wiederverwertung der Werkstoffe des Produkts. Für genauere Informationen über die verfügbaren Sammelsysteme wenden Sie sich bitte an den örtlichen Müllsammelndienst oder an den Händler, bei dem Sie das Gerät gekauft haben.

**Risikos, die als gefährlichen gehaltenen Stoffen entsprechen (WEEE).**

Gemäss die Richtlinien WEEE, Stoffe, die bei elektrischen und elektronischen Anlagen schon lange verwendet werden, wie gefährlich für die Personen und für die Umwelt gehalten werden müssen. Die angemessene unterschiedene Sammlung für die folgende Übertragung des für den Abfall, Behandlung und Verdauung abgelegten Gerätes kompatibel der Umwelt hilft mögliche negative Wirkungen zu vermeiden über die Umwelt und die Gesundheit und begünstigt das Recycling vom Materialen, deren der Produkt hergestellt ist.

**GB** **Directive 2002/96/EC (WEEE)** 


The crossed-out wheeled bin symbol marked on the product indicates that at the end of its useful life, the product must be handled separately from household refuse and must therefore be assigned to a differentiated collection centre for electrical and electronic equipment or returned to the dealer upon purchase of a new, equivalent item of equipment.

The user is responsible for assigning the equipment, at the end of its life, to the appropriate collection facilities.

Suitable differentiated collection, for the purpose of subsequent recycling of decommissioned equipment and environmentally compatible treatment and disposal, helps prevent potential negative effects on health and the environment and promotes the recycling of the materials of which the product is made. For further details regarding the collection systems available, contact your local waste disposal service or the shop from which the equipment was purchased.

**Risks connected to substances considered as dangerous (WEEE).**

According to the WEEE Directive, substances since long usually used on electric and electronic appliances are considered dangerous for people and the environment. The adequate differentiated collection for the subsequent dispatch of the appliance for the recycling, treatment and dismantling (compatible with the environment) help to avoid possible negative effects on the environment and health and promote the recycling of material with which the product is compound.

**E** **Directiva 2002/96/CE (WEEE, RAEE)** 


El símbolo del cubo de basura tachado, presente en el aparato, indica que éste, al final de su vida útil, no debe desecharse junto con la basura doméstica sino que debe llevarse a un punto de recogida diferenciada para aparatos eléctricos y electrónicos o entregarse al vendedor cuando se compra un aparato equivalente.

El usuario es responsable de entregar el aparato a un punto de recogida adecuado al final de su vida.

La recogida diferenciada de estos residuos facilita el reciclaje del aparato y de sus componentes, permite su tratamiento y eliminación de forma compatible con el medio ambiente y previene los efectos negativos en la naturaleza y la salud de las personas. Si desea obtener más información sobre los puntos de recogida, contacte con el servicio local de recogida de basura o con la tienda donde adquirió el producto.

**Riesgos conectados a sustancias consideradas peligrosas (WEEE).**

Según la Directiva WEEE, sustancias que desde tiempo son utilizadas comunemente en aparatos eléctricos ed electrónicos son consideradas sustancias peligrosas para las personas y el ambiente. La adecuada colección diferenciada para el siguiente envío del aparato destinado al reciclaje, tratamiento y eliminación ambientalmente compatible contribuye a evitar posibles efectos negativos sobre el ambiente y la salud y favorece el reciclo de los materiales que componen el producto.


**F** **Directive 2002/96/CE (WEEE, RAEE)** 

Le symbole de panier barré se trouvant sur l'appareil indique que le produit, à la fin de sa vie utile, doit être traité séparément des autres déchets domestiques et remis à un centre de collecte différencié pour appareils électriques et électroniques ou remis au revendeur au moment de l'achat d'un nouvel appareil équivalent.

L'utilisateur est responsable du traitement de l'appareil en fin de vie et de sa remise aux structures de collecte appropriées. La collecte différenciée pour le démarrage successif de l'appareil remis au recyclage, au traitement et à l'élimination éco-compatibles contribue à éviter les effets négatifs environnementaux et sur la santé tout en favorisant le recyclage des matériaux dont se compose le produit. Pour des informations plus détaillées sur les systèmes de collecte disponibles, contactez le service local d'élimination des déchets ou le magasin qui a vendu l'appareil.

**Risques liés aux substances considérées dangereuses (WEEE).**

Selon la Directive WEEE, substances qui sont utilisées depuis long temps habituellement dans des appareils électriques et électroniques sont considérées dangereuses pour les personnes et l'environnement. La collecte sélective pour le transfert suivant de l'équipement destiné au recyclage, au traitement et à l'écoulement environnemental compatible contribue à éviter possibles effets négatifs sur l'environnement et sur la santé et favorise le recyclage des matériaux dont le produit est composé.

**P** **Norma 2002/96/CE (WEEE, RAEE)** 

O símbolo do cesto barrado referido no aparelho indica que o produto, no fim da sua vida útil, tendo que ser tratado separadamente dos refugos domésticos, deve ser entregue num centro de recolha diferenciada para aparelhagens eléctricas e electrónicas ou reconsignado ao revendedor no momento de aquisição dum novo aparelho equivalente.

O utente é responsável de entregar o aparelho a um ponto de recolha adequado no fim da sua vida. A recolha diferenciada de estes resíduos facilita a reciclagem do aparelho e dos seus componentes, permite o suo tratamento e a eliminação de forma compatível com o meio ambiente e prevem os efectos negativos na natureza e saude das pessoas. Se se pretender mais informações sob os pontos de recolha, contacte o serviço local de recolha de refugos ou o negócio onde adquiriu o produto.

**Perigos referidos à substancias consideradas perigosas (WEEE).**

Según a Directiva WEEE, substâncias que desde há tempo utilizam-se comunemente nos aparelhos eléctricos e electrónicos são consideradas substâncias perigosas para as pessoas e o ambiente. A dequada coleção diferenciada para o envio seguinte da aparelhagem deixada de usar para a reciclagem, ao tratamento e à eliminação ambientalmente compatível contribui a evitar possíveis efectos negativos no ambiente e na saude e favorece o reciclo dos materiais dos quais o producto é composto.

**I GARANZIA DI PRODOTTO ELVOX - CONDIZIONI GENERALI**

- 1) La suddetta garanzia convenzionale lascia impregiudicati i diritti del consumatore derivanti dalla applicazione della Direttiva Comunitaria 99/44/CE riguardo la garanzia legale ed è regolata dal D.L. n. 24 del 02.02.2002 pubblicato sulla G.U. n. 57 del 08.05.2002.
- 2) La garanzia dei prodotti ELVOX è di 24 mesi dalla data di acquisto e comprende la riparazione con sostituzione gratuita delle parti che presentano difetti o vizi di materiale. La denuncia di vizio del prodotto deve essere comunicata entro 2 mesi dal rilevamento del vizio, quindi per un periodo totale di copertura di 26 mesi.
- 3) La ELVOX Costruzioni Elettroniche S.p.A. presta la garanzia presso i Centri di Assistenza, per i prodotti presentati o inviati completamente al certificato di garanzia compilato in tutte le sue parti con il documento fiscale comprovante la data di acquisto. La riparazione o la sostituzione dei pezzi durante il periodo di garanzia non comporta un prolungamento del termine di scadenza della garanzia stessa.
- 4) Il certificato di garanzia non copre:
  - apparecchi non funzionanti a causa di una non corretta riparazione effettuata da soggetti non qualificati;
  - le parti che presentano normale usura;
  - cattivo o diverso uso non conforme a quello indicato nel manuale di istruzione e negli schemi allegati alle apparecchiature;
  - tutti i danni causati da calamità naturali, manomissioni, alimentazione non corretta;
  - i vizi di funzionamento derivanti da una non corretta installazione non effettuata conformemente alla documentazione fornita dalla ELVOX S.p.A.
  - i danni causati dal trasporto da parte di soggetti terzi non sotto la responsabilità della ELVOX S.p.A.

Assistenza tecnica post garanzia

Gli interventi fuori garanzia comprendono le spese relative ai ricambi, alla manodopera ed al diritto fisso di chiamata.

**GB GUARANTEE FOR THE ELVOX PRODUCTS - GENERAL CONDITIONS**

- 1) The above mentioned conventional guarantee leaves unprejudiced the consumer rights arising from the application of the EU Directive 99/44/CE as far as the legal guarantee is concerned and is ruled by the D.L. n. 24 dated 02.02.2002 published in G.U. 57 dated 18.05.2002.
- 2) The ELVOX product guarantee lasts 24 months from the purchase date and includes the repair with free replacement of parts with defects or material vices. The product vice denunciation must be communicated within 2 months from the vice detection, therefore for a total coverage period of 26 months.
- 3) Elvox Costruzioni Elettroniche S.p.A. allows the guarantee by the Assistance Centres, for products presented or sent complete with the guarantee document filled in in all its parts and accompanied by the fiscal bill proving the purchase date.
- 4) The guarantee certificate does not cover:
  - appliances not working because of a not correct repair carried out by not qualified personnel.
  - parts presenting normal wear and tear.
  - bad or different use of the appliance not in accordance with the instruction manual and the wiring diagrams enclosed with the appliances;
  - all damages caused by natural calamities, tampering, and incorrect supply voltage;
  - operation vices arising from an incorrect installation carried out disregarding the documentation supplied by Elvox S.p.a.
  - damages caused during the transportation by third parties not under the Elvox S.p.A. liability.

Post guarantee technical assistance

The assistance out of guarantee includes the costs concerning the spare parts, manpower and fees for the call.

**F GARANTIE DE PRODUIT ELVOX - CONDITIONS GÉNÉRALES**

- 1) La susdite garantie conventionnelle laisse en suspens les droites du consommateur dérivant de l'application de la Directive Comunitaire 99/44/CE concernant la garantie légale et est réglée par le D.L. n. 24 de 02.02.2002 publié sur la G.U. n. 57 de 08.05.2002.
- 2) La garantie des produits ELVOX est de 24 mois à partir de la date d'achat et comprend la réparation avec substitution gratuite des parties qui présentent des défauts ou vices de matériel. La dénonciation de vice du produit doit être communiqué entre 2 mois de la détection du vice, donc pour une période totale de couverture de 26 mois.
- 3) ELVOX Costruzioni Elettroniche S.p.A. offre la garantie chez les Centres d'Assistance, pour les produits présentés ou envoyés complets avec la certification de garantie compilée dans toutes ses parties avec le document fiscal prouvant la date d'achat. La réparation ou substitution des pièces durant la période de garantie ne comporte pas un prolongement du terme d'expiration de la même garantie.
- 4) La certification de garantie ne couvre pas :
  - appareils qui ne fonctionnent pas à cause d'une non correcte réparation effectuée par personne non qualifiées ;
  - les parties qui présentent normale usure ;
  - mauvais ou différent emploi non conforme à celui indiqué dans le manuel d'instructions joint aux appareils ;
  - tous les dommages causés par calamités naturelles, violations, alimentation non correcte ;
  - les vices de fonctionnement dérivant d'une non correcte installation non effectuée conformément à la documentation fournie par ELVOX S.p.A.
  - les dommages causés pendant le transport par sujets tiers non sous la responsabilité de ELVOX S.p.A.

Assistance technique post garantie

Les interventions hors de garantie comprennent les frais relatifs aux pièces de rechange, à la main-d'œuvre et au droit fixe d'appel.

**D GARANTIE FÜR DIE ELVOX-PRODUKTE – GEMEINSAME BEDINGUNGEN**

- 1) Die obengennante konventionelle Garantie lässt unbeschadet die Verbrauchergerechte auskommend von der Anwendung der EU Richtlinie n. 99/44/CE in Bezug auf die legale Garantie und ist vom D.L. n. 24, 02.02.2002 veröffentlicht in G.U. n. 57 von 08.05.2002.
- 2) Die Garantie für die ELVOX-Produkte dauert 24 Monate vom Kaufdatum und umfasst die Reparatur mit freier Ersetzung der Teile mit Defekten oder Materialfehler.  
Die Fehleranzeige des Produkts muss innerhalb 2 Monate von der Fehlermeldung kommuniziert, dann für eine totale Periodendeckung von 26 Monaten.  
Die Reparatur oder Ersetzung der Teile während der Garantieperiode verbindet sich nicht mit der Terminverlängerung derselben Garantieverfallzeit.
- 3) ELVOX COSTRUZIONI ELETTRONICHE S.p.A. bedient die Garantie bei den Dienstkundenstellen, für die Produkte, die vorgelegt oder gesendet komplett mit dem Garantiedokument sind und die ausgefüllt in allen ihren Teilen sind, mit dem fiskalischen Beleg, der das Kaufdatum beweist.
- 4) Die Garantiebescheinigung bedeckt nicht:
  - Geräte, die funktioniert nicht wegen einer nicht korrekten Reparatur, die nicht durch qualifizierte Personelle durchgeführt ist.
  - Teile mit normalem Verschleiß
  - schlechte oder verschiedene Verwendung, von der in den Anleitungen und bei den beigelegten Schaltplänen der Geräte angezeigt wird.
  - Alle Schaden verursacht von Naturalunheil, Handerbrechen, oder nicht richtiger Versorgungsspannung.
  - Betriebsfehler wegen einer nicht vollkommenen Installation, die nicht gemäß den mitgelieferten Elvox-Dokumenten durchgeführt war.
  - Schaden verursacht während des Transports bei Agenten nicht unter der ELVOX S.p.A –Verantwortung.

**E GARANTÍA DE PRODUCTO ELVOX – CONDICIONES GENERALES**

- 1) La sobredicha garantía convencional deja imprevudados los derechos del consumidor derivantes de la aplicación de la Directiva Comunitaria 99/44/CE en lo que concierne la garantía legal y es regulada por el D.L. n. 24 del 02.02.2002 publicado en la G.U. n. 57 del 08.05.2002.
- 2) La garantía de los productos Elvox dura 24 meses desde la fecha de adquisición y comprende la reparación con sustitución gratuita de las partes que presentan defectos o vicios de material.  
La denuncia de vicio del producto debe ser efectuada dentro de 2 meses desde la detección del vicio, por lo tanto por un periodo total de 26 meses.
- 3) La ELVOX Costruzioni Elettroniche Spa ofrece la garantía en los Centros de Asistencia, para los productos presentados o enviados completos juntamente con el certificado de garantía compilado en todas sus partes con el documento fiscal comprobante la fecha de adquisición.  
La reparación o la sustitución de piezas durante el periodo de garantía no comporta una prolongación del término de expiración de la misma garantía.
- 4) El certificado de garantía no cubre:
  - aparatos no funcionantes a causa de una no correcta reparación efectuada por personas no calificadas.
  - las partes que presentan una normal usura;
  - malo o diverso uso no conforme a aquel indicado en el manual de instrucciones y en los esquemas adjuntos a los aparatos;
  - todos los daños causados por calamidades naturales, manomisiones, alimentación no correcta;
  - los vicios de funcionamiento derivantes de una no correcta instalación no efectuada conformemente a la documentación suministrada por ELVOX S.p.A.
  - los daños causados durante el transporte por parte de personas terceras no bajo la responsabilidad de ELVOX S.p.A .

**P GARANTIA DE PRODUCTO ELVOX – CONDIÇÕES GERAIS**

- 1) A sobredita garantia convencional deixa não prejudicados os direitos do consumidor derivantes da aplicação da Directiva Comunitaria 99/44/CE no que diz respeito à garantia legal e é regulada pelo D.L. n. 24 do 02.02.2002 publicado na G.U. n. 57 do 08.05.2002.
- 2) A garantia dos produtos ELVOX é de 24 meses da data de compra e compreende a reparação com substituição gratuita das partes que têm defeitos o vícios de material.  
A denúncia do vício do produto deve ser comunicada entro 2 meses da deteção do vício, portanto por un período total de cobertura de 26 meses.
- 3) A ELVOX Costruzioni Elettroniche S.p.A. oferece a garantia nos Centros de Assistência, pelos productos presentados ou enviados completos juntamente com o certificado de garantia compilado em todas as suas partes com o documento fiscal comprovante a data de aquisição. A reparação o a substituição das peças durante o periodo de garantia não comporta nenhum prolongamento do término de vencimento da mesma garantia.
- 4) O certificado de garantia não cobre:
  - aparelhos não funcionantes a causa de uma não correcta reparação efectuada por pessoas não qualificadas;
  - as partes que apresentam normal usura;
  - mau ou diverso uso não conforme àquele indicado no manual de instruções e nos esquemas juntados aos aparelhos.
  - todos os danos causados por calamidades naturais, manumissões, alimentação não correcta;
  - os vícios de funcionamento derivantes de uma não correcta instalação não efectuada conformemente à documentação fornecida pela ELVOX S.p.A.
  - os danos causados durante o transporte por parte de pessoas terceiras não sob a responsabilidade da ELVOX S.p.A

**CERTIFICATO DI GARANZIA AUTOMAZIONI (Allegare al prodotto in caso di riparazione in garanzia)**  
**AUTOMATION GUARANTEE CERTIFICATE (Enclose with the product in case of repair under guarantee)**  
**CERTIFICATION DE GARANTIE AUTOMATISMES (À ajouter au produit en cas de réparation en garantie)**  
**GARANTIEZERTIFIZIERUNG DES AUTOMATISCHEN ANTRIEBS (Zum Beilegen mit dem Produkt falls einer Garantiereparatur)**  
**CERTIFICADO DE GARANTÍA AUTOMATIZACIONES (Adjuntar al producto en caso de reparación en garantía)**  
**CERTIFICADO DE GARANTIA AUTOMATIZAÇÕES (Juntar ao produto no caso de reparação em garantia)**

<b>ARTICOLO / MATRICOLA, ARTICLE / REGISTRATION NUMBER</b> <b>ARTICLE / NUMÉRO MATRICULE, ARTIKEL / REGISTRIERNUMMER</b> <b>ARTÍCULO/NUMERO DE ARTÍCULO, ARTIGO / NUMERO DE ARTIGO</b>	<b>COLLAUDATORE, INSPECTOR</b> <b>TESTEUR, PRÜFER</b> <b>ENSAYADOR, VERIFICADOR</b>
--	---

<b>INDIRIZZO DELL'UTILIZZATORE, ADDRESS OF USER, ADRESSE DE L'USAGER</b> <b>ADRESSE DES BENUTZERS, DIRECCIÓN DEL USUARIO, DIREÇÃO DO UTENTE:</b>
Cognome, Surname, Prénom, Familienname, Apellido, Apelido .....
Nome, Name, Nom, Name, Nombre, Nome .....
Via, Address, Adresse, Adresse, Dirección, Direção .....
CAP ..... CITTA', CITY, VILLE, CITTA' ..... PR .....
Tél, Tel .....

<b>TIMBRO DELL'INSTALLATORE, INSTALLER STAMP</b> <b>TIMBRE DE L'INSTALLATEUR, STEMPEL DES INSTALLATEURS</b> <b>TIMBRE DEL INSTALADOR, TIMBRE DO INSTALADOR</b>	<b>DATA DI INSTALLAZIONE, DATE OF INSTALLATION</b> <b>DATE DE L'INSTALLATION, DATUM DER INSTALLATION</b> <b>FECHA DE LA INSTALACIÓN, DATA DA INSTALAÇÃO</b>
--	---

**Riproduzione vietata anche parziale. La società ELVOX s.p.a. tutela i diritti sui propri elaborati a termine di Legge.**  
**Reproduction forbidden, even partial. ELVOX S.P.A. guards its own rights according to the law.**  
**Réproduction défendu, même partiale. La Société ELVOX S.P.A. defende ses droits selon la loi.**  
**Nachdruck (auch partial) verboten. Alle Rechte an der technischen Dokumentation bei der ELVOX AG.**  
**Reproducción prohibida también parcial. ELVOX s.p.a. defiende sus derechos según la ley.**  
**Reprodução proibida mesmo parcial. A sociedade ELVOX s.p.a. tem os seus direitos registados e protegidos nos termos da Lei.**

**FILIALI ITALIA**

**Padova**  
Via A. Ferrero, 9  
35133 Padova

**Torino**  
Strada del Drosso, 33/8  
10135 Torino

**Milano**  
Via Conti Biglia, 2  
20162 Milano

**FILIALI ESTERE**

**ELVOX Austria GmbH**  
Grabenweg 67  
A-6020 Innsbruck

**ELVOX Shanghai Electronics Co.**  
3. Floor No. 2 Bulding No. 1898 Lai Yin Road  
Hi-Tech Park SongJiang, Jiu Ting District  
Shanghai 201615

**ELVOX SPA - SEDE CENTRALE**

Via Pontarola, 14/a - 35011 Campodarsego (PD)  
Tel 049 9202511 - Fax 049 9202603 - info@elvoxonline.it  
Telefax Export Dept. ..39/049 9202601 - elvoxexp@elvoxonline.it

[www.elvox.com](http://www.elvox.com)

