



**Art. EI20 - EI20/21**

**Art. EI20/SE** Versione senza encoder - version without encoder - version sans codeur  
Ausführung ohne Encoder - versión sin encoder - versão sem encoder

ATTUATORE INTERRATO PER CANCELLI AD ANTE BATTENTI (PORTATA: ANTA MAX 2m 200 KG)

UNDERGROUND ACTUATOR FOR SWINGED GATES (RANGE: DOOR MAX. 2m 200 KG.)

ACTIONNEUR ENTERRÉ POUR GRILLES AVEC PORTES À BATTANTS (PORTÉE: PORTE MAX. 2m 200 KG.)

UNTERFLURANTRIEB FÜR TORE MIT FLÜGELTÜREN (EINSATZBEREICH: TOR MAX. 2m, 200 KG)

ACTUADOR ENTERRADO PARA REJA CON PUERTAS BATIENTES (ALCANCE: PUERTA MAX 2m 200 KG.)

ACTUADOR DE ENTERRAR PARA PORTÕES TIPO CANCELA (ALCANCE: PORTÃO MAX 2m 200 KG)

MANUALE ISTRUZIONI - INSTRUCTION MANUAL - MODE D'EMPLOI  
BEDIENUNGSANLEITUNG - MANUALES INSTRUCCIONES - MANUAL DE INSTRUÇÕES



**CE**



Il prodotto è conforme alle direttive europee 89/336/CEE, 92/31/CEE, 93/68/CEE, 73/23/CEE, 93/68/CEE, 98/37/CE, R&TTE 99/05/CE, 89/106/CE.

The product is conform to the european directives 89/336/CEE, 92/31/CEE, 93/68/CEE, 73/23/CEE, 93/68/CEE, 98/37/CE, R&TTE 99/05/CE, 89/106/CE.

Le produit est conforme à la norme européenne 89/336/CEE, 92/31/CEE, 93/68/CEE, 73/23/CEE, 93/68/CEE, 98/37/CE, R&TTE 99/05/CE, 89/106/CE.

Der Product ist konform zu den europäischen Richtlinien 89/336/CEE, 92/31/CEE, 93/68/CEE, 73/23/CEE, 93/68/CEE, 98/37/CE, R&TTE 99/05/CE, 89/106/CE

El producto es conforme a las normas europeas 89/336/CEE, 92/31/CEE, 93/68/CEE, 73/23/CEE, 93/68/CEE, 98/37/CE, R&TTE 99/05/CE, 89/106/CE.

O produto está conforme as directivas europeias 89/336/CEE, 92/31/CEE, 93/68/CEE, 73/23/CEE, 93/68/CEE, 98/37/CE, R&TTE 99/05/CE, 89/106/CE.

(I)

(GB)

(F)

(D)

(E)

(P)

**I** Le seguenti informazioni di sicurezza sono parti integranti ed essenziali del prodotto e devono essere consegnate all'utilizzatore. Leggerle attentamente in quanto forniscono importanti indicazioni riguardanti l'installazione, l'uso e la manutenzione. E' necessario conservare il presente modulo e trasmetterlo ad eventuali subentranti nell'uso dell'impianto. L'errata installazione o l'utilizzo improprio del prodotto può essere fonte di grave pericolo.

**IMPORTANTE - INFORMAZIONI DI SICUREZZA**

- L'installazione deve essere eseguita da personale professionalmente competente e in osservanza della legislazione nazionale ed europea vigente.
- Dopo aver tolto l'imballo assicurarsi dell'integrità dell'apparecchio, in caso di dubbio rivolgersi a personale qualificato.
- I materiali d'imballaggio (cartone, sacchetti di plastica, graffe, polistirolo ecc.) devono essere smaltiti negli appositi contenitori e non devono essere dispersi nell'ambiente soprattutto non devono essere lasciati alla portata dei bambini.
- Gli elementi costruttivi meccanici devono essere in accordo con quanto stabilito dalle Norme EN12604 e EN12605.
- L'installazione deve essere effettuata nell'osservanza delle Norme EN12453 e EN 12445.
- I dispositivi di sicurezza, Norma EN 12978, permettono di proteggere eventuali aree di pericolo da Rischi meccanici di movimento.
- La posa in opera, i collegamenti elettrici e le regolazioni devono essere effettuati a "Regola d'arte", assicurarsi che i dati di targa siano rispondenti a quelli della rete elettrica e accertare che la sezione dei cavi di collegamento sia idonea ai carichi applicati, in caso di dubbio rivolgersi a personale qualificato.
- Non installare il prodotto in ambienti a pericolo di esplosione o disturbati da campi elettromagnetici. La presenza di gas o fumi infiammabili costituisce un grave pericolo per la sicurezza.
- Prevedere sulla rete di alimentazione una protezione per extratensioni, un interruttore/sezionatore e/o differenziale adeguati al prodotto e in conformità alle normative vigenti.
- Indicare chiaramente sul cancello, porta, serranda o barriera che sono comandati a distanza mediante apposito cartello.
- La ELVOX s.p.a. non può essere considerata responsabile per eventuali danni causati qualora vengano installati dei dispositivi e/o componenti incompatibili ai fini dell'integrità del prodotto, della sicurezza e del funzionamento.
- L'apparecchio dovrà essere destinato al solo uso per il quale è stato concepito, ogni altra applicazione è da considerarsi impropria e quindi pericolosa.
- Prima d'effettuare una qualsiasi operazione di pulizia o di manutenzione, disinserire l'apparecchio dalla rete, staccando la spina, o spegnendo l'interruttore dell'impianto. Per la riparazione o sostituzione delle parti danneggiate, dovranno essere utilizzati esclusivamente ricambi originali.
- L'installatore deve fornire tutte le informazioni relative al funzionamento, alla manutenzione e dell'utilizzo delle singole parti componenti e del sistema nella sua globalità.
- Tutto quello che non è previsto espressamente in queste istruzioni non è permesso.

**ATTENZIONE**

La giunzione del cavo deve avvenire all'esterno della cassa di fondazione in una scatola di derivazione stagna (IP68).

**GB** The following security information is integral and essential part of the product and must be given to the user. Read it carefully as it gives important suggestions concerning the installation, the use and the maintenance. Keep the present manual in order to be able to transmit it to possible future users of the installation. The erroneous installation or an improper use of the product may cause great danger.

**IMPORTANT - SECURITY INFORMATION**

- The installation must be carried out by professional technicians and according to the national and european safety regulations in force.
- After removing the packing check the integrity of the appliance. If in doubt contact qualified personnel.
- The packaging (carton, plastic bags, clips, polystyrene etc.) must be disposed of properly in the appropriate containers. It must not be left within the reach of children.
- The mechanical manufacturing elements must be in accordance with the Norms EN12604 and EN12605
- The installation must be carried out according to the Norms EN12453 and EN12445.
- The security devices, Norm EN12978, allow the protection of dangerous areas against mechanical movement hazards.
- The installation, the electrical connections and the adjustments must be carried out perfectly; check that the data on the specification plate correspond to those of the mains supply and that the connection cable cross-section is suitable for the applied loads, in case of doubt contact qualified personnel.
- Do not install the appliance in premises with danger of explosion or disturbed by magnetic fields. The presence of gasses or inflammable fumes is a great danger for the safety.
- A proper protection against extratensions should be install on the supply voltage network, i.e. a switch/sectionner and/or differential suitable for the product and according to the regulations in force.
- The gate, door, rolling shutter or barrier should bear a plate indicating that they are remotely controlled.
- ELVOX S.p.A. will not accept liability for any damage caused by the incorrect installation of devices and/or components not suitable for the integrity, the safety and the operation of the unit.
- The product must only be used for the purposes for which it was designed. Any other use is incorrect and hence dangerous.
- Before carrying out any cleaning or maintenance work, disconnect the unit from the mains supply, either by unplugging the power cord or by switching off the mains supply.
- Any repair work or replacement of damaged parts must be carried out by qualified personnel using original parts and components.
- The installer must supply all the information concerning the operation, the maintenance and the use of the single components and the whole system.
- What is not expressly foreseen in these instructions is not allowed.

**ATTENTION**

Ensure that the motor cable joint are made outside of the foundation casing in an watertight junction box (IP68).

**F** Les suivants renseignements concernant la sécurité sont partie intégrantes et essentielles du produit et doivent être remis à l'utilisateur. Les lire attentivement car il fournissent importantes indications concernant l'installation. Il est nécessaire de conserver le présent manuel et de le transmettre aux autres possibles futurs usagers. L'installation erronée ou l'emploi improprie du produit peut être source de grave danger.

**IMPORTANT - RENSEIGNEMENTS POUR LA SÉCURITÉ**

- L'installation doit être effectuée par personnel professionnellement compétent et conforme à la législation nationale et européenne en vigueur.
- Après avoir enlevé l'emballage s'assurer de l'intégrité de l'appareil, en cas de doute s'adresser à personnel qualifié.
- Les éléments de l'emballage (boîtes, sachets de plastique, agrafes, polistyrène etc.) doivent être recyclés ou éliminés en utilisant les poubelles prévues à cet effet pour ramassage différencié, surtout ils ne doivent pas être laissés à la portée des enfants.
- Les éléments constructifs mécaniques doivent être selon les Normes EN12604 et EN12605.
- L'installation doit être effectuée selon les Normes EN12453 et EN12445.
- Les dispositifs de sécurité, Norme EN12978, permettent de protéger les zones éventuelles de danger contre risques mécaniques de mouvement.
- La mise en oeuvre, les raccordements électriques et les réglages doivent être effectués parfaitement; les données de la plaque doivent être conformes à celles du réseau électrique et s'assurer que la section des câbles de raccordement soit adaptée aux charges appliqués; en cas de doute s'adresser à personnel qualifié.
- Ne pas installer le produit dans des environnements avec danger d'explosion ou dérangés par des champs électromagnétiques. La présence de gas ou fumées inflammables constitue un grave danger pour la sécurité.
- Prévoir sur le réseau d'alimentation une protection contre les extratensions: un interrupteur/sectionneur et/ou différentiel appropriés au produit et en conformité aux normes en vigueur.
- Indiquer clairement sur la grille, porte, rideau roulant et barrière (au moyen d'une plaque appropriée) qu'ils sont gérés à distance.
- ELVOX S.p.A. décline toute responsabilité pour des dommages éventuels à cause d'une installation des dispositifs et/ou composants incompatibles aux buts de l'intégrité du produit, de la sécurité et du fonctionnement.
- L'appareil devra être destiné qu'à l'usage pour lequel il a été conçu, toute autre application doit être considérée comme improprie et donc dangereuse.
- Avant d'effectuer une opération de nettoyage ou d'entretien quelconque, débrancher l'appareil en enlevant la fiche ou en déclenchant l'interrupteur de l'installation. Pour la réparation ou remplacement des parties endommagées, il faut utiliser seulement pièces détachées et composants d'origine.
- L'installateur doit fournir tous les renseignements relatifs au fonctionnement, à l'entretien et à l'emploi des composants individuels et du système dans sa globalité.
- Tout ce qui n'a pas été prévu expressément dans ces instructions n'est pas permis.

**ATTENTION**

La jonction du câble doit être effectuée à l'extérieur du caisson de fondation dans un boîtier de dérivation étanche (IP68).



**D** Die folgenden Informationen sind wesentliche Teile des Produkts und müssen dem Benutzer übergeben werden. Bitte lesen Sie diese aufmerksam, weil Sie wichtige Informationen in Bezug auf die Installation, die Anwendung und die Wartung darstellen. Es ist notwendig diese Unterlagen aufzubewahren und zukünftigen Benutzern der Anlage zu übermitteln. Eine falsche Installation und eine ungeeignete Anwendung können gefährlich sein.

**WICHTIGE SICHERHEITSMITTEILUNGEN**

- Die Installation muss von Fachpersonal und nach den gültigen nationalen und europäischen Richtlinien durchgeführt werden.
- Nach Entfernung der Verpackung versichern Sie sich über die Unversehrtheit des Gerätes. Im Zweifelsfall wenden Sie sich an Fachpersonal.
- Die Verpackungsteile (Plastikbeutel - Karton - Klammern - Polystyrol - usw.) sind in den dazu bestimmten Behältern zu entsorgen und dürfen nicht die Umwelt verschmutzen und nicht in der Reichweite von Kindern gelassen werden.
- Die mechanischen Teile müssen den Richtlinien EN12604 und EN12605 entsprechen.
- Der Einbau muss den Richtlinien EN12453 et EN12445 entsprechen.
- Die Sicherheitsvorrichtungen, gemäß Richtlinie EN12978, bieten eventuellen Gefahrenbereichen den Schutz gegen Gefährdung durch mechanische Bewegungen.
- Das Installieren, die elektrischen Anschlüsse und die Einstellungen müssen perfekt durchgeführt werden; versichern Sie sich dass die Angaben auf dem Typenschild denen des elektrischen Versorgungsnetzes entsprechen und kontrollieren Sie ob der Querschnitt der Anschlusskabel geeignet ist. Im Zweifelsfall wenden Sie sich an Fachpersonal.
- Installieren Sie die Vorrichtung nicht in geschlossenen, explosionsgefährdeten Räumen oder an Orten mit starken elektromagnetischen Feldern. Die Anwesenheit von entzündbaren Gasen oder Dämpfen sind eine Gefahr für die Sicherheit.
- Für die Versorgungsspannung sollte ein geeigneter Schutz gegen Überspannungen vorgesehen werden: z.B. ein Sicherungsschalter der den gültigen Richtlinien entspricht.
- Beim Tor, der Tür, dem Rollladen oder der Schrankenanlage muss ein Schild befestigt werden, das auf eine ferngesteuerte Automation hinweist.
- ELVOX S.p.A. kann nicht haftbar gemacht werden für eventuelle Schäden, die durch die Installation von ungeeigneten Vorrichtungen und/oder Komponenten entstehen. Diese können die Sicherheit und den korrekten Betrieb des Produkts gefährden.
- Das Gerät ist nur für seinen geplanten Gebrauch bestimmt, jede andere Anwendung ist als ungeeignet und daher gefährlich zu betrachten.
- Vor Durchführung sämtlicher Reinigungs- oder Wartungsarbeiten, muss die Anlage von der Versorgungsspannung und von der Pufferbatterie getrennt werden. Für die Reparatur oder Austausch von beschädigten Teilen dürfen nur Originalersatzteile verwendet werden.
- Der Installateur muss alle Informationen in Bezug auf den Betrieb, die Wartung und den Gebrauch der einzelnen Komponenten und dem System zur Verfügung stellen.
- Alles, das in dieser Anleitung nicht klar und deutlich beschrieben ist, ist nicht erlaubt.

**ACHTUNG**

Die Kabelverbindung muss außerhalb des Unterflurkastens in einer wasserdichten Abzweigdose (IP68) erfolgen.

**E** Las informaciones siguientes de seguridad son partes integrantes y esenciales del producto y deben ser consignadas al utilizador. leerlas atentamente pues dan importantes indicaciones concernientes la instalación, el uso y la manutención. La instalación errónea o el uso improprio del producto puede ser fuente de grave peligro.

**IMPORTANTE - INFORMACIONES CONCERNIENTES LA SEGURIDAD**

- La instalación debe ser efectuada por personal profesionalmente competente y conforme a la legislación nacional y europea en vigor.
- Después de quitar el embalaje asegurarse de la integridad del aparato; en caso de duda contactar personal calificado.
- Los elementos del embalaje (cartón, bolsos en plástico, grapas, poliestirolo etc.) deben ser reciclados en contenedores apropiados, no deben ser dejados en el ambiente y sobre todo no deben ser dejados al alcance de los niños.
- Los elementos constructivos mecánicos deben ser de acuerdo con lo establecido por las Normas EN12604 y EN12605.
- La instalación debe ser efectuada de acuerdo con las Normas EN12453 y EN12445.
- Los dispositivos de seguridad, Norma EN12978, permiten proteger eventuales áreas de peligro contra riesgos mecánicos de movimiento.
- La puesta en obra, el conexionado eléctrico y las regulaciones deben ser hechas correctamente, controlando que los datos de la placa sean conformes a los de la red eléctrica y verificar que la sección de los cables del conexionado sea adecuada a las cargas aplicadas; en caso de duda contactar personal calificado.
- No instalar el producto en ambientes con peligro de explosión o estorbados por campos electromagnéticos. La presencia de gases o humos inflamables constituye un grave peligro para la seguridad.
- Prever en la red de alimentación una protección para las extratensiones: un interruptor/aislador y/o diferencial adecuados al producto y en conformidad con las normas en vigor.
- Indicar claramente con una tarjeta colocada en la reja, puerta, cierre enrollable o barrera que la automatización es mandada a distancia.
- ELVOX S.p.A. declina toda responsabilidad por eventuales daños causados por la instalación errónea de dispositivos y/o componentes y que no son conformes a los fines de la integridad, seguridad y funcionamiento del producto.
- El aparato debe ser destinado solamente para el uso por el cual fue concebido, toda otra aplicación debe ser considerada impropia y por tanto peligrosa.
- Antes de efectuar cualquier operación de limpieza o de manutención, desconectar el aparato de la red, sacando el enchufe o apagando el interruptor de la instalación. Para la reparación o sustitución de las partes dañadas, tendrán que utilizarse exclusivamente repuestos originales.
- El instalador debe proveer todas las informaciones relativas al funcionamiento, a la manutención y al uso de las partes individuales y del sistema en su totalidad.
- Todo lo que no es previsto expresamente en estas instrucciones no es permitido.

**ATENCIÓN**

El cable se debe empalmar en el exterior de la caja de cimentación, en una caja de derivación estanca (IP68).

**P** As seguintes informações são partes integrantes e essenciais do produto e devem ser entregadas ao utente. Lê-las atentamente porque dão importantes indicações concernentes a instalação, o uso e a manutenção. É necessário conservar as presentes informações para podê-las transmitir a eventuais futuros utentes da instalação. Uma instalação errónea ou uma utilização imprópria do produto pode ser fonte de grave perigo.

**IMPORTANTE - INFORMAÇÕES DE SEGURANÇA**

- A instalação deve ser efetuada por pessoal profissionalmente competente e conforme as normas nacionais e europeias em vigor.
- Após abrir a embalagem verificar a integridade do aparelho, no caso de dúvida consultar um instalador ou pessoal especializado.
- Os elementos da embalagem (cartões, sacos de plástico, agrafos de fixação, poliestireno etc.) devem ser colocados nos contentores do lixo e não devem ficar dispersos no ambiente e sobretudo não devem ficar ao alcance de crianças.
- Os elementos constructivos mecánicos devem ser conforme o estabelecido pelas Normas EN12604 y EN12605.
- A instalação deve ser efectuada conforme as normas EN12453 et EN12445.
- Os dispositivos de segurança, Norma EN12978, permitem proteger eventuales áreas de perigo contra riscos mecánicos de movimento.
- A instalação, as ligações e as regulações devem ser efetuadas corretamente; os dados do cartão devem ser conformes a aqueles da rede elétrica e a secção dos cabos de ligação deve ser idónea às cargas aplicadas, em caso de dúvida contactar pessoal qualificado.
- Não instalar o produto em ambientes com perigo de explosão ou estorbados por campos electromagnéticos. A presença de gases o fumos inflamáveis constitui um grave perigo para a segurança.
- Prever na rede de alimentação uma protecção para extratensões: um interruptor/seccionador e/ou diferencial idóneos ao produto e em conformidade com as normas em vigor.
- Indicar claramente (por meio dum cartão apropriado) no portao, porta, cortina ou barreira que são comandados a distância.
- A ELVOX S.p.A não pode ser considerada responsável por eventuais danos causados por a instalação incorreta dos dispositivos e/ou por componentes incompatíveis aos fins da integridade do produto, da segurança e do funcionamento.
- O aparelho destina-se só ao uso para o qual foi concebido pelo que qualquer outra aplicação é de considerar imprópria e portanto perigosa.
- Antes de efetuar qualquer operação de limpeza ou de manutenção, desligar o aparelho da rede, desligando a ficha ou apagando o interruptor da instalação.
- Para a reparação ou substituição das partes danificadas, deverão ser utilizados exclusivamente peças de cambio originais.
- O instalador deve fornecer todas a informações referidas ao funcionamento, à manutenção e à utilização das partes componentes simples e do sistema na sua totalidade.
- Todo o que não está previsto expresamente nestas instruções não está permitido.

**ATENÇÃO**

A junção do cabo deve ser feita no exterior da caixa de fundação numa caixa de derivação estanque (IP68).





**I CARATTERISTICHE GENERALI**  
Automazione interrata irreversibile per cancelli ad anta battente

- Ogni attuatore si compone di un motore in bassa tensione a 12V c.c. e di un gruppo riduttore, racchiusi in una cassa completamente stagna d'alluminio di grosso spessore ma di ridottissimo ingombro esterno tale da agevolarne l'installazione.
- Ogni attuatore interrato EI si integra perfettamente ai canoni estetici di ogni cancello senza alterarne l'aspetto.

**Standard applicativi interrato EI20-EI20/21-EI20/SE:**

Gli attuatori elettromeccanici interrati serie EI sono adatti per ogni tipo di cancello ad ante con le seguenti limitazioni:

- 1) La lunghezza massima per anta non deve superare i 2m (200Kg.).
- 2) Il peso per ogni anta non deve superare i 200 Kg (2m).
- 3) Gli attuatori interrati serie EI sono adatti a tutti i tipi di cancello a battente con ante fino 1,6 mt (senza elettroserratura) ed ante oltre mt.1,6 (con elettroserratura).
- 4) La cassa di fondazione deve essere rigorosamente in bolla sui 4 lati.
- 5) L'albero del motoriduttore deve essere assolutamente in asse con il cardine del cancello;
- 6) Il cardine del cancello deve essere in bolla, ovvero l'anta bloccata o priva di automazione, in qualsiasi punto della sua corsa, non deve ne aprirsi ne chiudersi autonomamente.
- 7) ATTENZIONE: Non lasciare il cavo del motore nella cassa senza collegarlo in quanto si può verificare infiltrazione d'acqua.

**N.B.:** Nel caso in cui non venga rispettato alla lettera uno di questi punti la ditta ELVOX declina ogni responsabilità per malfunzionamento o rotture, e la garanzia fornita decade.

**D EIGENSCHAFTEN**

- Unterirdischer, rückwirkungsfreier automatischer Antrieb für Tore mit Flügeltüren
- Jeder Antrieb besteht aus einem 12 Vdc Niederspannungsmotor mit einem Untersetzungsgetriebe, das sich in einem vollkommen dichten Gehäuse mit geringsten Abmessungen befindet, um den Einbau so leicht wie möglich zu gestalten.
  - Die unterirdischen Antriebe der Serie EI passen sich bestens jedem Tor an, ohne dessen Aussehen zu verändern.

Einsatzbereich der Unterflurantriebe EI20-EI20/21-EI20/SE:

Die versenkt eingebauten elektromechanischen Antriebe der Serie EI sind, mit folgenden Beschränkungen, für jede Art von Flügeltoren geeignet:

- 1) Die Maximallänge der Torflügel darf 2m (200kg) nicht überschreiten.
- 2) Das Gewicht jedes Torflügels darf 200 kg (2m) nicht überschreiten.
- 3) Wird kein Elektroschloss verwendet, darf die Flügellänge max. 1,6 m betragen, mit Elektroschloss max. 2m.
- 4) Der Einbaukasten muss an allen vier Seiten genauestens ausgerichtet werden.
- 5) Die Achse des Getriebemotors muss sich in einer Linie mit den Angeln des Tores befinden.
- 6) Die Türangeln müssen genauestens ausgerichtet sein, sodass es auch ohne Torantrieb an keiner Stelle zu einer selbständigen Bewegung des Torflügels, sei es in Öffnungs- oder Schließrichtung, kommen kann.
- 7) ACHTUNG: Die Motorversorgungsleitung muss innerhalb des Einbaukastens immer angeschlossen werden, da es durch Einsickern von Wasser zu Kurzschlüssen kommen kann.

**HINWEIS:** Falls einer dieser Punkte nicht genauestens beachtet wird, lehnt ELVOX jede Haftung für sich daraus ergebende Schäden oder Betriebsstörungen ab, die von uns geleistete Garantie verfällt.

**GB MAIN FEATURES**  
Irreversible underground automated systems for hinged gates

- Every actuator consists of a low voltage (12V DC) motor with a gearing unit housed in aluminium case, of sturdy construction and reduced dimensions, enabling maximum ease of installation.
- Every el underground actuator can be integrated perfectly with the aesthetic features of all gates without detracting from their appearance.

**EI20-EI20/21-EI20/SE underground actuator application standards:**

The underground electromechanical actuators series EI are suitable for all leaf gates, with the following limits:

- 1) Maximum leaf length must not exceed 2m (200Kg.).
- 2) Maximum leaf weight must not exceed 200 Kg (2m).
- 3) The underground actuators series EI are suitable for all types of hinged gates with gate lengths up to 1.6m (without electric lock) and over 1.6m with electric lock.
- 4) The foundation box must be levelled on all 4 sides.
- 5) The gearmotor shaft must be perfectly aligned with the gate hinge;
- 6) The gate hinge must be perfectly levelled, i.e. the gate must never open or close independently with leaf movement shut down or without the actuator.
- 7) ATTENTION: do not leave the motor cable in the case without connecting it, because there might occur water infiltrations.

**N.B.:** In the event of failure to observe the above, ELVOX declines all liability for malfunctions or damage and the guarantee will be rendered null and void.

**E CHARACTERÍSTICAS GENERALES**  
Automación enterrada irreversible para rejas con hoja batiente

- Cada actuador consiste de un motor a baja tensión de 12V c.c. y de un grupo reductor encerrado en una caja completamente estanca en aluminio de gran espesor, pero con dimensiones máximas extremas muy reducidas para facilitar al máximo la instalación.
- Cada actuador enterrado serie EI se integra perfectamente a los cánones estéticos de cada reja sin alterar el aspecto de la misma.

**Estándards de aplicación del enterrado EI20-EI20/21-EI20/SE:**

Los actuadores electromecánicos enterrados serie EI son idóneos para todos los tipos de reja a hojas, con las limitaciones siguientes:

- 1) El largo máximo de cada hoja no debe superar los 2m (200Kg.).
- 2) El peso de cada hoja no debe superar los 200 Kg (2m).
- 3) Los actuadores enterrados serie EI se adaptan a todos los tipos de reja con hoja batiente hasta 1,6 mt. (sin electrosoldadura) y hojas más largas de mt. 1,6 con electrosoldadura.
- 4) La caja de fundación debe ser rigurosamente a nivel de aire en los cuatro lados.
- 5) El árbol del motoreductor debe ser absolutamente en eje con el gozne de la reja.
- 6) El gozne de la reja debe ser a nivel de aire, es decir la hoja bloqueada o sin automatización (en cualquier punto de su recorrido se encuentre) no debe abrirse ni cerrarse autónomamente.
- 7) ATENCIÓN: No dejar el cable del motor en la caja, pues podrían haber infiltraciones de agua.

**N.B.:** Si estos puntos no vienen respetados a la letra, ELVOX declina toda responsabilidad por el posible malfuncionamiento o rotura de la instalación y la garantía ofrecida decae.

**F CARACTÉRISTIQUES GÉNÉRALES**  
Mécanisme automatique enterré irréversible pour grilles avec portes à battants

- Tout les actionneurs se composent d'un moteur en basse tension à 12 Vc.c. et d'un groupe réducteur contenu dans une caisse complètement étanche en aluminium très épais mais d'encombrement externe très réduit pour en faciliter l'installation au maximum.
- Tous les actionneurs enterrés EI s'intègrent parfaitement aux canons esthétiques de tous les portails sans en altérer la vue.

**Standards d'application enterré EI20-EI20/21-EI20/SE:**

Les automatismes électromécaniques enterrés série EI sont adaptés à tous les types de portail à vantaux, avec les limitations suivantes:

- 1) La longueur maximale par vantail ne doit pas être supérieure à 2m (200Kg.);
- 2) Le poids de chaque vantail ne doit pas être supérieur à 200 Kg (2m).
- 3) Les actionneurs enterrés série EI sont indiqués pour tous les types de grille à battants avec portes jusqu'à 1,6 m (sans serrure électrique) et portes supérieures à 1,6 m avec serrure électrique.
- 4) La caisse de fondation doit être parfaitement d'aplomb des 4 côtés;
- 5) L'arbre du motoreducteur doit être parfaitement dans l'axe du gond du portail;
- 6) Le gond du portail doit être d'aplomb, c'est-à-dire le vantail bloqué ou sans automatisme, et quel que soit le point de la course, il ne doit ni s'ouvrir ni se fermer tout seul.
- 7) ATTENTION: Ne laisser pas le câble du moteur dans la caisse, car il pourrait y avoir des infiltrations d'eau.

**N.B.:** En cas de non-respect à la lettre de l'un de ces points, ELVOX décline toute responsabilité pour les mauvais fonctionnements ou les ruptures, et la garantie qu'elle fournit sera annulée.

**P CARACTERÍSTICAS GERAIS**  
Automatização de enterrar, irreversível, para portões tipo cancela

- Cada actuador constituído por um motor de tensão reduzida de 12 V c.c. e por um grupo reductor, contido numa caixa completamente estanque em alumínio muito espesso mas ocupando pouco espaço de forma a facilitar ao máximo a instalação.
- O actuador de enterrar EI integra-se perfeitamente nos padrões estéticos de cada portão sem lhe alterar o aspecto.

**Normas aplicadas para o actuador de enterrar EI20-EI20/21-EI20/SE:**

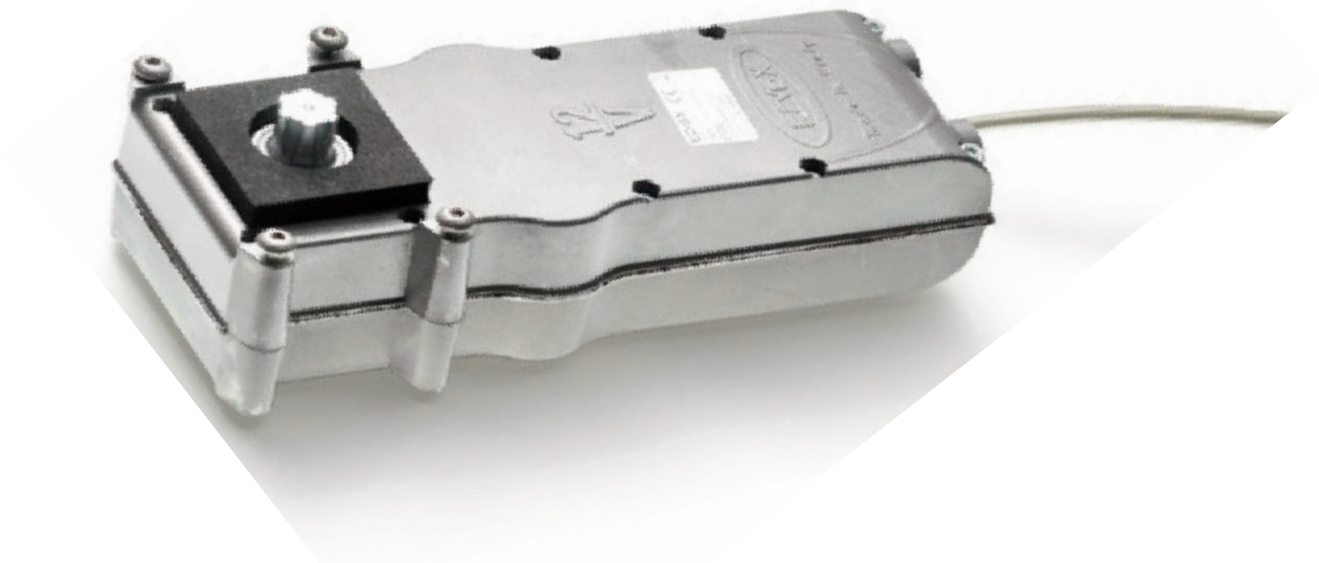
Os actuadores electromecânicos de enterrar série EI são aptos para qualquer tipo de portão tipo cancela, com as seguintes limitações:

- 1) O comprimento máximo do portão não deve ultrapassar os 2m (200Kg.).
- 2) O peso para cada portão não deve ultrapassar os 200 Kg (2m).
- 3) Os actuadores de enterrar série EI são indicados para todos os tipos de portão, tipo cancela, com folhas até 1,6 mt (sem trinco eléctrico) e folhas superiores a 1,6 mt com trinco eléctrico.
- 4) A caixa de fundação deve ficar bem cravada nos 4 lados.
- 5) O veio do motorreductor deve ficar rigorosamente alinhado com as dobradiças do portão;
- 6) As dobradiças do portão devem ser bem cravadas de modo a que o portão, quando ficar parado ou sem automatização, em qualquer ponto do seu percurso, não deve abrir ou fechar autonomamente.
- 7) ATENÇÃO: não deixar o cabo do motor na caixa, porque poderiam haver infiltrações de água.

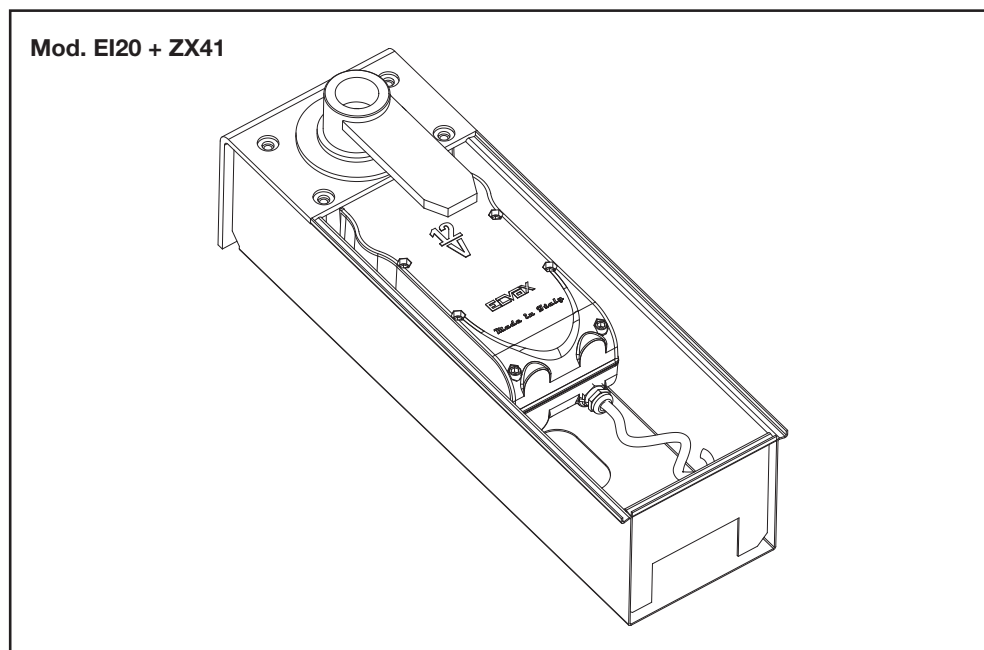
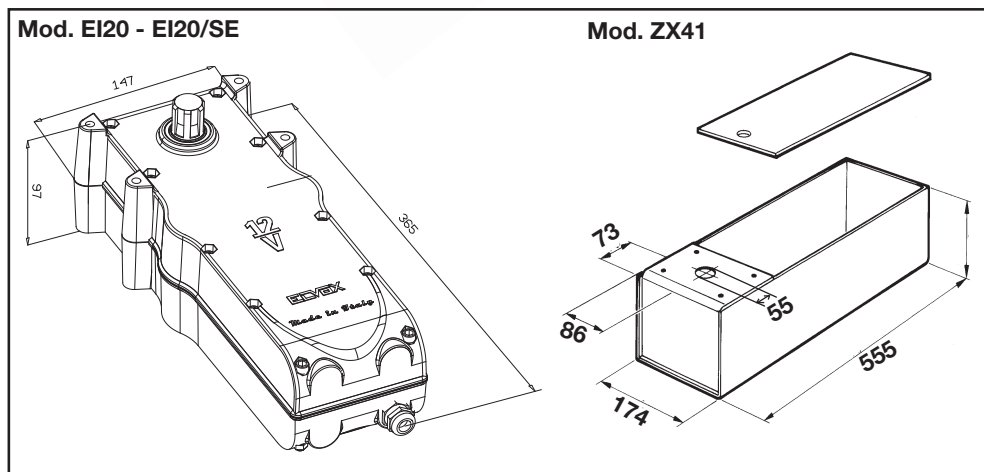
**N.B.:** Nos casos em que não são respeitados à letra um destes pontos, a ELVOX declina qualquer responsabilidade pelo mau-funcionamento ou rupturas, e a garantia fornecida deixa de ter validade.



EI20 - EI20/21 - EI20/SE



DIMENSIONI D' INGOMBRO (mm) - OVERALL DIMENSIONS (mm) - DIMENSIONS D'ENCOMBREMENT (mm)  
 ABMESSUNGEN (mm) - DIMENSIONES (mm) - DIMENSÕES DO CONJUNTO (mm)



**I CONTENUTO DELL'IMBALLO**

I motoriduttori interrati non presentano particolari problemi di trasporto. L'imballaggio utilizzato è costituito da una scatola di cartone e deve essere stoccato in un luogo asciutto al riparo dalle intemperie. Dopo aver aperto l'imballo assicurarsi dell'integrità del motoriduttore e controllare se sono presenti gli accessori in dotazione. In caso di dubbi rivolgersi immediatamente al Vostro rivenditore.

Assicurarsi all'atto di acquisto che il prodotto sia provvisto di targa rappresentante le caratteristiche tecniche, in caso non fosse presente avvertire immediatamente il costruttore e/o il rivenditore. Gli apparecchi sprovvisti di targa non devono assolutamente essere usati pena la decadenza di ogni responsabilità da parte del costruttore. Prodotti sprovvisti di targhetta devono essere ritenuti anonimi e potenzialmente pericolosi.

**Contenuto dell'imballaggio:**

- N. 1 ( uno ) motoriduttore interrato con 2 m di cavo ZX67 (2x2 + 3x0,5 mm<sup>2</sup>)
  - N 4 (quattro) viti M8x30 per il fissaggio dell'attuatore
  - N. 1 ( uno ) libretto istruzioni
- Va abbinato alla cassa di fondazione Art. ZX41 fornita a parte (EI20/21 va abbinato alla cassa di fondazione Art. ZX21).

**CARATTERISTICHE TECNICHE DI TARGA**

	Mod. EI20 EI20/SE EI20/21
- Alimentazione motore	12 V c.c.
- Corrente assorbita (a vuoto)	0,5 A
- Potenza Max Motore	30 Watt
- Temperatura di servizio	-20°C +55°C
- Velocità Max Motore	1000giri/min
- Grado di protezione	IP67
- Portata massima per anta (2m)	200 Kg.
- Lunghezza massima per anta (200Kg.)	2 m.
- Angolo massimo di apertura	360°
- Peso	7 Kg.

**INSTALLAZIONE MECCANICA**

Installare l'attuatore interrato in asse con il cardine del cancello.

**Installazione in asse:**

Vedi anche fig. 2, pag.8 dove:

- A = anta
- B = sblocco leva art. EDI1 (fornito separatamente)
- C = ingresso cavi
- D = drenaggio
- E = ghiaia
- F = cassa di fondazione

**Fase preparatoria:**

1. Rimuovere l'anta del cancello.
2. Posizionare la staffa dello sblocco sullo spigolo inferiore dell'anta e saldare all'anta stessa. Togliere lo sblocco in fase di saldatura.
3. Ripetere le stesse operazioni anche per una eventuale seconda anta.

**N.B.** Prima di inserire lo sblocco sulla bronzina, ingrassare abbondantemente sia la bronzina sia la ghiera di scorrimento della cassa di fondazione.

**Prima d'inserire il motore allo sblocco ingrassare abbondantemente il perno del motore.**

**GB PACKAGING CHECK-LIST**

The underground gearmotors do not present particular handling problems in transportation. The packaging used consists of a cardboard box, which should be kept in a dry place sheltered from the weather. After having unpacked the actuators, check that all parts are present, including any accessories supplied. If in doubt, immediately contact the reseller.

Check at the time of purchase that the product is fitted with the specification plate detailing the technical characteristics of the unit. If the plate is missing, immediately notify the manufacturer and/or supplier.

Units without specification plates must not be used under any circumstances. Such use will result in the manufacturer refusing to accept any responsibility. Products without specification plates are to be considered anonymous and potentially dangerous.

**Packaging check-list:**

- 1 (one) underground gearmotor with 2m câble ZX67 2x2 + 3x0,5 mm<sup>2</sup>
  - 4 (four) screws M8x30 for the actuator fixing.
  - 1 (one) instruction manual
- To be used with foundation box Art. ZX41 (EI20/21 must be used with foundation box type ZX21).

**TECHNICAL CHARACTERISTICS DESCRIBED ON THE SPECIFICATION PLATE**

	Mod. EI20 EI20/SE EI20/21
- Motor supply	12V DC
- Power consumption	0,5 A
- Max. Motor Power	30 watts
- Operating Temperature	-20°C +55°C
- Max. Motor Speed	1000 rpm
- Protections standards	IP 67
- Maximum capacity per door (2m)	200 Kg.
- Maximum length for each door (200Kg.)	2 m.
- Max width angle	360°
- Weight	7 Kg.

**MECHANICAL INSTALLATION**

The underground actuator can be installed on the same axis as the gate's hinges.

**Installation on the hinge axis.**

Also see Fig. 2, page 8 where:

- A = gate
- B = lever release type EDI1 (supplied separately)
- C = cable input
- D = drainage
- E = gravel
- F = Foundation case Art. ZX41

**Preparatory phase:**

1. Remove the gate.
2. Locate the bracket on the lower edge of the gate and weld it to the gate itself. Remove the bracket during the welding.
3. Repeat steps 1 and 2 in the case of a double gate.

**N.B.** Before inserting the the bracket on the bronze bushing lubricate abundantly with fat the bronze bushing and the foundation case sliding ring.

**Before inserting the release motor lubricate abundantly with fat the motor shaft**

**F CONTENU DE L'EMBALLAGE**

Les actionneurs enterré ne présente pas de problèmes particuliers de maniabilité durant le transport, l'emballage utilisé se compose d'une boîte en carton; il doit être emmagasiné dans un endroit sec à l'abri des intempéries. Après avoir ouvert l'emballage, contrôler l'intégrité du motoréducteur et vérifier s'il ne manque aucun des accessoires fournis avec l'appareil. En cas de doute, s'adresser immédiatement au revendeur habituel.

A l'achat, contrôler que le produit est muni de la plaque reportant les caractéristiques techniques, si ce n'est pas le cas, en informer immédiatement le constructeur et/ou le revendeur.

Les appareils démunis de plaque ne doivent absolument pas être utilisés et le constructeur décline toute responsabilité en cas d'inobservation de cette règle. Les produits démunis de plaque doivent être considérés comme anonymes et potentiellement dangereux.

**Contenu de l'emballage:**

- 1 (un) motoréducteur enterré avec 2m de câble 2x2+3x0,5 mm<sup>2</sup>
  - 4 (quatre) vis M8 x 30 pour la fixation du moteur.
  - 1 (un) manuel contenant le mode d'emploi
- Il doit être accouplé à la caisse de fondation Art. ZX41 (EI20/21 doit être associé au caisson de fondation Art. ZX21).

**CARACTERISTIQUES TECHNIQUES REPORTEES SUR LA PLAQUE**

	Mod. EI20 EI20/SE EI20/21
- Alimentation Moteur	12V c.c.
- Puissance absorbé	0,5 A
- Puissance Max. Moteur	30 Watt
- Température de fonctionnement	-20°C à 55° C
- Vitesse Max. Moteur	1000 tr/ min.
- Degré de protection	IP 67
- Portée maximale par chaque porte (2m)	200 Kg.
- Longueur maximale pour chaque porte (200Kg.)	2 m
- Angle de prise de vue maximale	360°
- Poids	7 Kg.

**INSTALLATION MECANIQUE**

L'actionneur enterré permet d'être installé dans l'axe du gond de la grille.

**Installation dans l'axe:**

Voir également fig. 2, page 8 où:

- A = porte
- B = déverrouillage levier Art. EDI1 (fourni à part)
- C = entrée câbles
- D = drainage
- E = gravier
- F = Caisson de fondation Art. ZX41

**Phase de préparation:**

1. Enlever la porte de la grille.
2. Positionner la bride du déblocage sur l'arête inférieure de la porte et la souder à la porte elle-même. Enlever la bride de déblocage pendant la phase de soudage
3. Refaire ces mêmes opérations dans le cas d'une seconde porte éventuelle.

**N.B.** Avant d'insérer le déverrouillage sur le coussinet en bronze, graisser abondamment le coussinet en bronze et le bossage d'écoulement du caisson de fondation.

**Avant d'insérer le moteur sur la bride de déblocage graisser abondamment le bossage du moteur.**





**D INHALT DER VERPACKUNG**

Die Unterflurantriebe stellen keine besonderen Transportprobleme dar. Die verwendete Verpackung besteht aus einem Karton, welcher an einem trockenen Ort und vor Witterungseinflüssen geschützt zu lagern ist. Nach dem Auspacken muss die Unversehrtheit des Getriebemotors festgestellt werden und kontrollieren, ob die mitgelieferten Zubehörteile vorhanden sind. Im Zweifelsfall wenden Sie sich unverzüglich an Ihren Händler.

Beim Kauf sicherstellen, dass das Produkt mit dem Leistungsschild versehen ist, das die technischen Eigenschaften enthält. Im gegenteiligen Fall sollte das unverzüglich dem Hersteller und/oder Händler gemeldet werden. Geräte ohne Leistungsschild dürfen absolut nicht verwendet werden, da in diesem Fall der Hersteller keine Haftung übernimmt. Produkte ohne Leistungsschild sind als anonym und daher potentiell gefährlich zu betrachten.

Inhalt der Verpackung:

- 1 (ein) unterirdischer Getriebemotor mit 2m Kabel ZX67 2x2 mm<sup>2</sup> + 3x0,5 mm<sup>2</sup>
  - 4 (vier) Schrauben M8x30 für die Antriebsbefestigung.
  - 1 (ein) Bedienungsanleitung
- Der Antrieb muss im Fundamentkasten Art. ZX41 eingebaut werden (EI20/21 wird mit dem Fundamentkasten Art. ZX21 kombiniert).

**TECHNISCHE EIGENSCHAFTEN AUF DEM LEISTUNGSSCHILD**

	Mod. EI20 EI20/SE EI20/21
- Motorspeisung	12Vdc
- Stromaufnahme	0,5 A
- max. Motorleistung	30 Watt
- Betriebstemperatur	-20°C bis +55°C
- max. Motorgeschwindigkeit	1000 U/min.
- Schutzart	IP67
- Max. Torgewicht (2m)	200 kg
- Max. Torlänge (200 kg)	2 m
- Maximum Öffnungswinkel	360°
- Gewicht	7 kg

**MECHANISCHER EINBAU**

Die Unterflurantriebe müssen in Achse zu den Angelzapfen des Tors eingebaut werden.

Einbau in Achse zu den Angelzapfen:  
Siehe auch Abb. 2, Seite 8:

- A = Torflügel
- B = Entriegelungshebel Art. EDI1 (separat lieferbar)
- C = Kabeleinführung
- D = Entwässerungsleitung
- E = Kies
- F = Fundamentkasten Art. ZX41

**Vorbereitung:**

1. Den Torflügel abnehmen.
2. Die Entriegelung auf die untere Kante des Flügels positionieren und anschweißen. Den Entriegelungshebel während des Anschweißens entfernen.
3. Die Punkte 1 und 2 gegebenenfalls für den zweiten Flügel wiederholen.

**HINWEIS:** Bevor der Antrieb in das Bronzelager eingesetzt wird, das Bronzelager und den Gleitring des Fundamentkastens mit Fett reichlich schmieren.

**Bevor der Antrieb in die Entriegelung eingesetzt wird, den Antriebszapfen mit Fett reichlich schmieren.**

**E CONTENIDO DEL EMBALAJE**

Los motoredutores enterrados no presenta particulares problemas de manejabilidad en el transporte, el embalaje utilizado consiste de una caja en cartón y debe ser almacenado en un lugar seco, al abrigo de los rigores del tiempo. Después de haber quitado el motoredutor del embalaje, asegurarse de su integridad y controlar que todos los accesorios en dotación sean presentes; en caso de duda contactar inmediatamente el representante.

Asegurarse, al momento de la adquisición, que el producto sea provisto de la tarjetita con las características técnicas; si no hay informar inmediatamente al constructor y/o al representante. El constructor no puede ser responsable de los productos vendidos sin tarjetita, que deben considerarse anónimos y potencialmente peligrosos.

**Contenido del embalaje:**

- 1 (uno) motoredutor enterrado con 2m cable Art. ZX67 (2x2 + 3x0,5 mm<sup>2</sup>)
  - 4 (cuatro) tornillos M8x30 para la fijación del actuador
  - 1 (uno) manual instrucciones.
- Se acopla a la caja de fundación Art. ZX41 (EI20/21 debe combinarse con la caja de cimentación Art. ZX21).

**CACTERÍSTICAS TÉCNICAS DEL EMBALAJE**

	Mod. EI20 EI20/SE EI20/211
- Alimentación Motor	12V c.c.
- Corriente absorbida	0,5 A
- Potencia Máx Motor	30 Watt
- Temperatura de servicio	-20° C +55° C
- Velocidad Máx Motor	1000 rev/min
- Grado de protección	IP 67
- Largo máximo por cada hoja (2m)	200 Kgs.
- Angulo máximo de abertura (200Kg.)	2 m
- Angulo máximo por hoja	360°
- Peso	7 Kg.

**INSTALACIÓN MECÁNICA**

El actuador enterrado viene instalado perpendicularmente al eje con el gozne de la reja.

**Instalación en eje:**

- Ver también fig. 2, pag. 8 donde:
- A = Hoja
  - B = Desbloqueo palanca Art. EDI1 (se suministra por separado)
  - C = Acceso cables
  - D = Drenaje
  - E = Cascajo
  - F = Quitar el desbloqueo durante la soldadura.

**Fase preparatoria**

1. Quitar la hoja de la reja.
2. Posicionar el soporte en la esquina inferior de la hoja y soldarlo a los lados de la misma.
3. Repetir los puntos de 1 a 2 también para una segunda hoja, si hay.

N.B. Antes de insertar el desbloqueo en la chumacera lubricar abundantemente con grasa sea la chumacera que la virola de deslizamiento de la caja de fundación.

**Antes de insertar el motor de desbloqueo lubricar abundantemente con grasa el perno del motor.**

**P CONTEÚDO DA EMBALAGEM**

Os motorredutores de enterrar não apresenta problemas especiais de manuseamento no transporte. A embalagem utilizada é constituída por uma caixa em cartão que deve ser armazenada num lugar seco e protegido das intempéries. Após ter desmontado o kit, deve certificar-se da integridade dos componentes e verificar se estão presentes todos os acessórios. No caso de dúvida deve dirigir-se imediatamente ao Vosso revendedor.

Verificar no acto da compra se o produto apresenta uma placa com as características técnicas. Caso não esteja presente avisar imediatamente o construtor e/ou o revendedor. Os aparelhos que não apresentam a placa não devem ser utilizados sob pena de o construtor não assumir qualquer responsabilidade. Produtos que não apresentam a placa devem ser considerados anónimos e potencialmente perigosos.

**Conteúdo da embalagem:**

- 1 ( um ) motorredutor de enterrar com 2 m. cabo ZX67 2x2 + 3x0,5 mm<sup>2</sup>
  - 4 (quatro) parafusos M8x30 para a fixação do actuador.
  - 1 ( um ) manual de instruções
- Componível com a caixa de fundação Art. ZX41 (EI20/21 deve ser combinado com a caixa de fundação Art. ZX21).

**CARACTERÍSTICAS TÉCNICAS**

	Mod. EI20 EI20/SE EI20/21
- Alimentação do Motor	12 V c.c.
- Corrente absorbida	0,5 A
- Potência Máx. do Motor	30 Watt
- Temperatura de serviço	-20°C +55°C
- Velocidade Máx. do Motor	1000 RPM
- Grau de protecção	IP 67
- Alcance máximo por folha (2m)	200 Kg.
- Largura máxima por cada porta (200Kg.)	2 m
- Angulo máximo de focagem	360°
- Peso	7 Kg

**INSTALAÇÃO MECÂNICA**

Os actuadores de enterrar permite a instalação alinhada com o eixo.

**Instalação alinhada com o eixo:**

- Ver também a fig. 2, pag. 8 onde:
- A = portão
  - B = desbloqueador avalanca Art. EDI1 (fornecido à parte)
  - C = entrada dos cabos
  - D = tubo de drenagem
  - E = cascalho
  - F = Tirar o desbloqueio na fase de soldadura

**Fase preparatória:**

1. Retirar o portão.
2. Colocar o suporte no espigão inferior do portão e soldá-lo à parte lateral do mesmo.
3. Repetir estas operações para um possível segundo portão.

N.B. Antes de inserir o desbloqueo na quilha de bronze, lubrificar abundantemente com cebo quer a quilha de bronze quer a virola da caixa de fundação.

**Antes de inserir o motor de desbloqueo lubrificar abundantemente com cebo o perno do motor.**



**I Preparazione del sito:**

1. Scavare nel terreno vicino al pilastro di sostegno del cancello una nicchia di volume sufficiente a contenere la cassa di fondazione Art. ZX41 (Fig. 2, pag.8).
2. Creare una cospicua base di calcestruzzo sul fondo della nicchia.
3. Posizionare la cassa di fondazione in modo che sia in asse con il cardine superiore
4. Posizionare una guaina per il cavo di alimentazione e un tubo per il drenaggio (particolari C e D Fig. 2).
5. Ricoprire con calcestruzzo tutta la cavità libera intorno alla cassa fino al livello del terreno.
6. Lasciare asciugare la gettata fino alla presa completa del calcestruzzo.
7. Ripetere i punti dal 1 al 6 anche per una eventuale seconda anta.
8. Inserire l'attuatore e fissarlo bene con le 4 viti sulla cassa di fondazione.

**Installazione battenti meccanici**

In corrispondenza delle posizioni di apertura e chiusura delle ante, si consiglia di sistemare dei battenti meccanici che siano in grado di arrestare il movimento del cancello sia in apertura che in chiusura. Seguire comunque i consigli delle varie norme e direttive a riguardo.

Nel caso di ante grandi oltre 1,6 mt. è suggerito l'uso del chiavistello a gomito, Art. ZD06 (Fig. 3) o ZD26 oppure l'elettroserratura Art. ZD04 (Fig. 3A).

**Collocazione dell'anta:**

Rimettere l'anta in posizione verticale avendo cura che il perno del motoriduttore sia ben collocato entro la borchia saldata alla staffa di supporto e che il perno sia ben in asse con il cardine superiore del cancello.

**MOLTO IMPORTANTE:**

Il tubo di drenaggio D di Fig.2 deve essere privo di detriti internamente, per permettere una veloce uscita dell'acqua di ristagno. Un importante accorgimento è quello di ricoprire il tubo in tutta la sua lunghezza con della ghiaia che permetta il deflusso dell'acqua e che impedisca al terreno di otturare il tubo drenante.

**GB Site preparation:**

1. Dig a recess near the gate pillar of sufficient volume to house the foundation case type ZX41 (Fig. 2, page 8).
2. Make a solid concrete base in the recess
3. Put the foundation case in the recess so that it is (or can be) on the same axis as the upper hinge of the gate.
4. Insert a conduit for the power cable and a drainage pipe (details C and D of Fig. 2).
5. Cover the entire open space around the box with concrete up to ground level.
6. Wait until the casting is dry and the concrete has set.
7. Repeat steps 1 to 6 in the case of a double gate.
8. Insert the actuator and fix it tight to the foundation case with the 4 screws.

**Installation of mechanical limit stops.**

At the open and closed positions of the sliding gate, it is recommended that mechanical limit stops are fitted which are able to stop the movement of the gate during both opening and closing. Always follow the recommendations of the various relevant standards.

In the case of gates longer than 1.6 m the use of an elbow-bolt, type ZD06 (Fig. 3) or ZD26, with electric door lock Art. ZD04 (Fig. 3A) is recommended.

**Positioning the gate:**

Place the gate in a vertical position making sure that the pin of the gearmotor is properly positioned in the dowel welded to the support bracket and that the pin is directly in line with the upper hinge of the gate.

**VERY IMPORTANT:**

Drain pipe D in Fig. 2 must be perfectly clean inside to ensure the rapid discharge of rain water. Cover the entire pipe length with gravel to facilitate water drainage and prevent earth from entering and clogging the drain pipe.

**F Préparation du site:**

1. Creuser une niche ayant un volume suffisant pour contenir la caisse de fondation dans le terrain à côté du pilier de soutien de la grille Art. ZX41 (Fig. 2, page 8).
2. Créer une base importante en béton au fond de la niche.
3. Positionner la caisse de fondation afin qu'elle soit (ou puisse être) dans l'axe du gond supérieur.
4. Positionner une gaine pour le câble d'alimentation et un tuyau pour le drainage (C et D sur Fig. 2).
5. Avec du béton, recouvrir toute la cavité libre autour de la caisse jusqu'au niveau du sol.
6. Laisser sécher la coulée jusqu'à ce que le béton ait bien pris.
7. Répéter les points de 1 à 6 dans le cas d'une seconde porte éventuelle.
8. Insérer le moteur et le fixer solidement avec les 4 vis sur la caisse de fondation.

**Installation battants mécaniques**

En correspondance des positions d'ouverture et de fermeture des portes, il est conseillé d'installer des battants mécaniques qui soient en mesure d'arrêter le mouvement de la grille aussi bien en ouverture qu'en fermeture. Suivre néanmoins les conseils des différentes normes et directives en la matière.

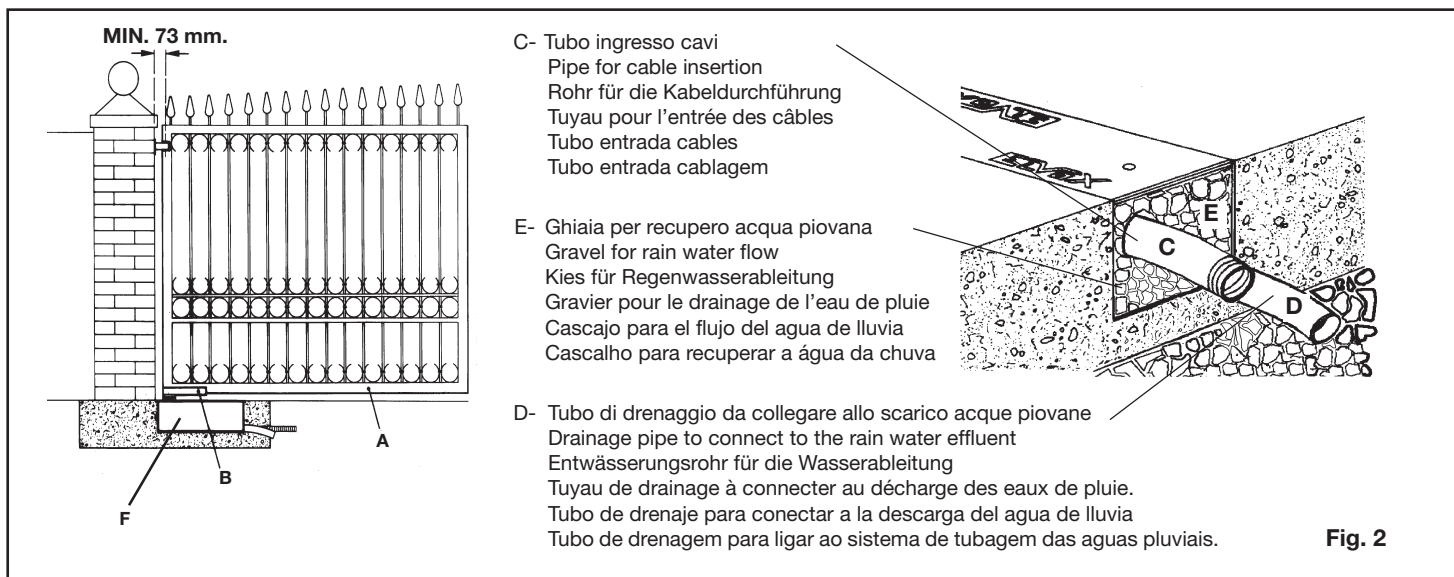
Dans le cas de portes supérieures à 1,6 m, il est conseillé d'utiliser le loquet coudé, code ZD06 (Fig. 3) ou ZD26 avec gâche électrique Art. ZD04 (Fig. 3A).

**Installation de la porte:**

Remettre la porte en position verticale en contrôlant que le goujon du motoréducteur est bien placé dans le bossage soudé à la bride de support et qu'il est bien dans l'axe du gond supérieur de la grille.

**TRÈS IMPORTANT**

Le tube de drainage D Fig.2 doit être débarrassé de tous dépôts internes pour permettre l'écoulement rapide de l'eau de flaquage. Pour cela, il convient d'enrober le tube de gravier pour permettre à l'eau de mieux s'écouler et éviter l'obturation du tube de purge par la terre.





**D** Vorbereitung des Einbauortes:

1. Eine Vertiefung im Erdreich beim Stützpfiler des Tors ausgraben, die so groß sein muss, dass sie den Fundamentkasten aufnimmt Art. ZX41 (Abb. 2, Seite 8).
2. Eine feste Betonbasis auf dem Boden der Nische schaffen.
3. Den Fundamentkasten so positionieren, dass er mit dem oberen Angelzapfen achsengleich liegt (oder liegen kann).
4. Ein Rohr für das Versorgungskabel und ein Entwässerungsrohr einfügen (C-D, Abb. 2, Seite 8).
5. Den freien Raum um den Kasten bis auf Bodenebene mit Beton auffüllen.
6. Den Beton bis zum vollständigen Aushärten trocknen lassen.
7. Die Punkte von 1 bis 6 gegebenenfalls auch für den zweiten Flügel wiederholen.
8. Den Antrieb einsetzen und ihn mit den 4 Schrauben im Fundamentkasten befestigen.

**Einbau der mechanischen Anschläge**

In Übereinstimmung mit den Öffnungs- und Schließpositionen der Torflügel, wird empfohlen mechanische Anschläge anzubringen, welche die Torbewegung sowohl beim Öffnen als auch beim Schließen begrenzen können. Auf jeden Fall die Empfehlungen der verschiedenen, diesbezüglichen Normen und Richtlinien befolgen. Im Fall großer Torflügel über 1,6 m wird die Verwendung eines Blockierungsriegels Art. ZD06 oder ZD26 (Abb. 3) und des Elektroschloss Art. ZD04 (Abb. 3A) empfohlen.

**Positionierung des Flügels:**

Den Torflügel vertikal stellen und dabei beachten, dass der Zapfen des Getriebemotors gut in der an den Halterungsbügel angeschweißten Büchse angeordnet und mit dem oberen Angelzapfen des Tors in Achse ist.

**SEHR WICHTIG:**

Das Entwässerungsrohr D, Abb. 2, muss innen frei sein, damit das Stauwasser rasch abfließen kann. Eine nützliche Maßnahme besteht darin, das Rohr über seine ganze Länge mit Kies zu bedecken, der das Abfließen des Wassers erlaubt, jedoch das Eindringen von Erde, die das Rohr verstopfen würde, verhindert.

**E** Preparación del lugar:

1. Escavar, en el terreno cerca el pilar de sostén de la reja, un nicho de volumen suficiente a contener la caja de fundación Art. ZX41 (Fig.2, pag. 8).
2. Crear una una base apropiada en cemento en la base del nicho.
3. Posicionar la caja de fundación de manera que sea (o pueda volverse) en eje con el gozne superior.
4. Posicionar una vaina para el cable de alimentación y un tubo para el drenaje (particulares C-D Fig. 2).
5. Cubrir con cemento toda la cavidad libre alrededor de la caja hasta el nivel del terreno.
6. Dejar secar la colada hasta que el cemento frague completamente.
7. Repetir los puntos de 1 a 6 también para la segunda hoja, si hay.
8. Insertar el actuador y fijarlo bien con los 4 tornillos sobre la caja de fundación.

**Instalación batientes mecánicos**

En correspondencia de las posiciones de apertura y cierre de las hojas, se aconseja de sistemar los batientes mecánicos de tal manera que puedan parar el movimiento de la reja sea en apertura sea en clausura. Seguir las varias normas y reglas al respecto.

En el caso de hojas más largas de 1,6 mt. se aconseja el uso del pestillo a codo, cod. ZD06 o ZD26 con serradura eléctrica Art. ZD04 (Fig. 3A).

**Colocación de la hoja:**

Póngase la hoja en posición vertical prestando atención que el motorreductor sea bien colocado dentro de la tachuela soldada al soporte y el perno sea bien en eje con el gozne superior de la reja.

**MUY IMPORTANTE:**

El tubo de drenaje D de Fig. 2 no debe tener detritos internamente para permitir una rápida salida del agua de embalse. Un importante recurso es aquello de cubrir el tubo en todo su largo con cascajo que permita el fluir del agua y que no haga penetrar terreno que podría obstruir el tubo de drenaje.

**P** Preparação do local:

1. Abrir, no terreno próximo do pilar de sustentação do portão, uma cavidade que possa conter a caixa de fundação Art. ZX41 (Fig.2, pag. 8).
2. Criar uma base sólida em betão no fundo da cavidade.
3. Colocar a caixa de fundação de modo que fique (ou possa ficar) alinhada com a dobradiça superior.
4. Colocar uma manga para o cabo de alimentação e um tubo para a drenagem (pormenor C-D Fig. 2).
5. Encher com betão todo o espaço livre à volta da cavidade até ao nível do terreno.
6. Deixar o betão secar completamente.
7. Repetir do ponto 1 ao 6 no caso de se instalar um segundo portão.
8. Inserir o actuador e fixá-o bem com os 4 parafusos na caixa de fundação

**Instalação dos batentes mecânicos**

De acordo com a posição de abertura e fecho do portão, aconselha-se a colocar os batentes mecânicos de forma a parar o movimento do portão tanto na abertura como no fecho. Seguir, todavia, os conselhos das várias normas e directivas a este respeito.

No caso de portões maiores que 1,6 mt é sugerido o uso do fecho mecânico cod. ZD06 ou ZD26 com trinco eléctrico Art. ZD04 (Fig. 3A).

**Colocação do portão:**

Colocar o portão na posição vertical tendo cuidado para que o perno do motorreductor fique bem inserido no orifício, soldado ao suporte e que o perno fique bem alinhado com a dobradiça superior do portão.

**MUITO IMPORTANTE:**

O tubo de drenagem D da Fig. 2 não deve conter detritos no seu interior, isto para permitir um rápido escoamento das águas. Deve-se cobrir com saibro o tubo de drenagem em toda a sua extensão.

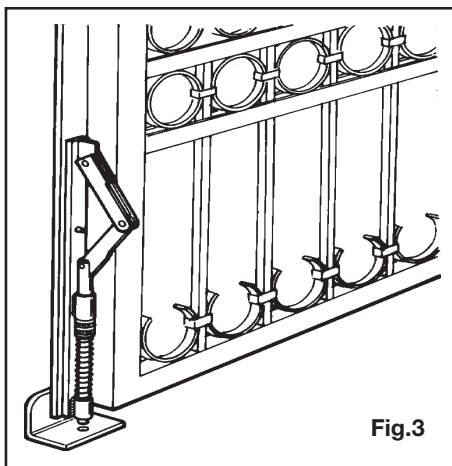


Fig.3

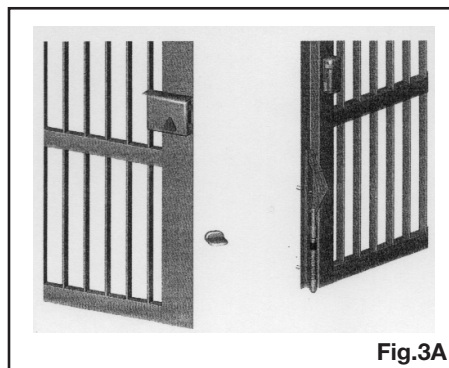


Fig.3A



**I** **INSTALLAZIONE ELETTRICA**

Ciascun dispositivo deve essere installato a regola d'arte, seguendo le istruzioni allegate e soprattutto fare eseguire la messa in opera da personale qualificato Elvox rispettando la normativa vigente in ciascun paese.

**Collegamenti elettrici:**

1. Inserito l'attuatore eseguire i collegamenti seguendo le operazioni di Fig. 4 e il schema di pag 11.
2. Scegliere percorsi brevi per i collegamenti si consiglia di utilizzare cavo ELVOX Art. ZX67 2x2 + 3x0,5 mm<sup>2</sup>. Per cablaggi con lunghezza superiore ai 15 metri usare per il collegamento del motore un cavo di sezione 2x4 mm<sup>2</sup>, e per l'encoder 3x1 mm<sup>2</sup>.  
N.B.: nella versione senza encoder (EI20/SE) non collegare i conduttori dell'encoder 3x1mm<sup>2</sup>
3. L'impianto di messa a terra del cancello deve essere conforme alle norme vigenti.  
La casa costruttrice declina ogni responsabilità per danni derivanti da eventuali negligenze in materia.
4. In accordo con la normativa europea in materia di sicurezza si consiglia di inserire un interruttore bipolare di rete per poter togliere l'alimentazione in caso di manutenzione del cancello e di scollegare il morsetto delle alimentazioni della scheda.
5. Verificare che ogni singolo dispositivo (fotocellule, selettore a chiave, ecc.) sia efficiente ed efficace.
6. Applicare adeguate misure integrative di sicurezza all'automazione se il caso lo richiede.

**D** **ELEKTRISCHER ANSCHLUSS**

Jede Vorrichtung muss ordnungsgemäß installiert werden, indem die beigefügten Anleitungen befolgt und vor allem die Installation durch Fachpersonal für Elvox Torantriebe ausgeführt wird, wobei die in jedem Land geltenden Vorschriften zu beachten sind.

**Elektroanschlüsse:**

- 1 - Nachdem der Antrieb eingebaut wurde, die Anschlüsse gemäß der Beschreibung in Abb. 4 auf Seite 11 durchführen.
- 2 - Man soll möglichst kurze Strecken für die Anschlussleitungen wählen. Es wird empfohlen das ELVOX Kabel Art. ZX67 mit 2x2 mm<sup>2</sup> + 3x0,5 mm<sup>2</sup> zu verwenden. Für Anschlussleitungen länger als 15 m verwenden Sie ein 2x4 mm<sup>2</sup> Kabel für den Motoranschluss und 3x1 mm<sup>2</sup> Kabel für den Encoderanschluss.  
HINWEIS: In der Ausführung ohne Encoder (EI20) die 3x1 mm<sup>2</sup> Drähte des Encoders nicht anschließen.
- 3 - Die Erdung des Tores muss mit den geltenden Normen konform sein, der Hersteller lehnt jede Haftung für Schäden ab, die durch eventuelle, diesbezügliche Fahrlässigkeit verursacht werden.
- 4 - In Übereinstimmung mit der Europäischen Richtlinie für Sicherheit wird empfohlen, einen externen zweipoligen Sicherungsschalter einzubauen, damit im Wartungsfall die Netzversorgung unterbrochen werden kann.
- 5 - Prüfen Sie, ob jede einzelne Einrichtung (Photozellen, Schlüsselschalter, usw.) funktionsfähig und wirksam ist.
- 6 - Gegebenenfalls geeignete Zusatzmaßnahmen für die Sicherheit des automatischen Systems durchführen.

**GB** **ELECTRICAL INSTALLATION**

Each device must be expertly installed, following the enclosed instructions and above all must be set up by qualified Elvox Automation Division approved personnel in accordance with the standards in force in each individual country.

**Electrical connection:**

- 1 - Once the actuator has been fitted, carry out connections following the operations in Fig. 4 and wiring diagram on pag. 11.
- 2 - Short routes should be chosen for the connections. It is advisable to use the Elvox cable Art. ZX67 2x2 + 3x0,5 mm<sup>2</sup>.  
For cabling over 15 m use 2x4 cm<sup>2</sup> section cable for motor connection and 3x1 mm<sup>2</sup> section cable for the encoder connection.  
NOTE In the version without encoder (EI20) do not connect the 3x1mm<sup>2</sup> encoder wires.
- 3 - The gate's earthing device must conform to the standards in force. The manufacturer will not accept responsibility for damage arising from negligence in this respect.
- 4 - In accordance with European safety standards, it is recommended that an external two-pole switch is installed so that the power supply to the gate during maintenance and the power terminal on the card may be disconnected.
- 5 - Check that each individual device (photo-cells, key selector, etc.) works correctly and efficiently.
- 6 - Apply adequate integrated safety measures to the automatic system where required.

**E** **INSTALACIÓN ELÉCTRICA**

Cada dispositivo debe ser instalado con todo esmero siguiendo las instrucciones del manual. Hacer efectuar la instalación por personal calificado Elvox respetando la normas en vigor en cada país.

**Conexionados eléctricos**

- 1- Montado el actuador efectuar el conexionado siguiendo las operaciones de Fig. 4 y el esquema de Pag. 11.
- 2- Hay que elegir recorridos breves para el conexionado. Se aconseja utilizar el cable Elvox Art. ZX67 2x2 + 3x0,5 mm<sup>2</sup>.  
Para cableados con largo superior a los 15 m utilizar para el conexionado del motor un cable con sección de 2x4 mm<sup>2</sup> e para el encoder 3x1 mm<sup>2</sup> de sección.  
Nota: En la versión sin encoder (EI20), no conecte los conductores del encoder 3x1mm<sup>2</sup>.
- 3- El conexionado a tierra de la reja debe ser conforme a las normas en vigor, la casa constructora declina toda responsabilidad por daños derivantes de eventuales negligencias en materia.
- 4- De acuerdo con las normas europeas en materia de seguridad se aconseja de insertar un interruptor bipolar externo para poder desconectar la alimentación en caso de mantenimiento de la reja y de desconectar el borne de las alimentaciones de la ficha.
- 5- Verificar que cada dispositivo (fotocélulas, selector a llave etc.) sea eficiente y eficaz.
- 6- Aplicar adecuadas medidas integrativas de seguridad a la automatización si el caso lo pide.

**F** **INSTALLATION ELECTRIQUE**

Chaque dispositif doit être installé dans les règles de l'art, selon les indications jointes et en particulier la mise en œuvre doit être effectuée par du personnel qualifié de Elvox en respectant la réglementation en vigueur dans chaque pays.

**Branchements électriques:**

1. Après avoir inséré le moteur, effectuer les raccordements en suivant les opérations de Fig. 3 et schéma à la Pag. 11.
2. Il faut essayer de choisir des parcours brefs, on conseille d'utiliser le câble Elvox Art. ZX67 2x2 + 3x0,5 mm<sup>2</sup>. Pour câblages avec longueur supérieure aux 15 m utiliser câble avec section de 2x4 mm<sup>2</sup> pour le raccordement du moteur et câble avec section 3x1 mm<sup>2</sup> pour le raccordement de l'encoder.  
N.B.: dans la version sans codeur (EI20), ne pas relier les conducteurs du codeur 3x1mm<sup>2</sup>.
3. Le système de mise à la terre de la grille doit être conforme aux normes en vigueur, le constructeur décline toute responsabilité pour les dommages causés par des négligences éventuelles à ce sujet.
4. En accord avec la réglementation européenne en matière de sécurité, il est conseillé de placer un interrupteur bipolaire externe pour pouvoir couper l'alimentation en cas d'entretien de la grille et débrancher la borne des alimentations de la carte.
5. Contrôler que chaque dispositif (cellules photoélectriques, sélecteur à clé, etc.) fonctionne bien et est efficace.
6. Si nécessaire, appliquer des mesures de sécurité complémentaires au mécanisme automatique.

**P** **INSTALAÇÃO ELÉCTRICA**

Cada dispositivo deve ser instalado de acordo com as regras de arte, seguindo as instruções anexas e sobretudo efectuar a colocação em marcha por pessoal qualificado Elvox, respeitando as normas vigentes em cada país.

**Ligações eléctricas:**

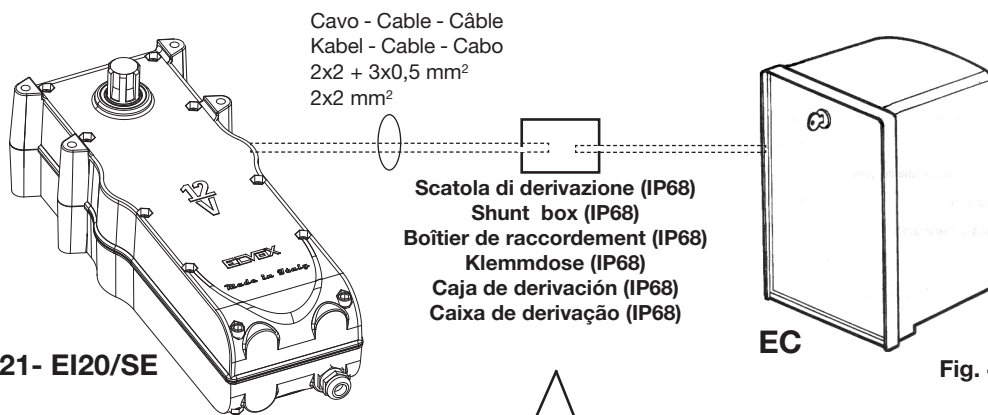
1. Inserido o actuador, efetuar as ligações seguindo as operações da Fig. 4 e o esquema de Pag. 11.
2. Deve-se procurar escolher percursos curtos para as ligações. Aconselha-se utilizar o cabo Elvox Art. ZX67 2x2 + 3x0,5 mm<sup>2</sup>.  
Para ligações com largura superior aos 15 m utilizar para a ligação do motor um cabo com secção de 2x4 mm<sup>2</sup> e para o encoder 3x1 mm<sup>2</sup>.  
N.B.: Na versão sem encoder (EI20) não ligue os condutores do encoder 3x1mm<sup>2</sup>.
3. A instalação de ligação à terra do portão deve estar conforme as normas vigentes. O fabricante não se responsabiliza por possíveis danos resultantes de negligência nesta matéria.
4. De acordo com as normas europeias em matéria de segurança, aconselha-se a inserir um interruptor bipolar externo para poder retirar a alimentação no caso de manutenção do portão e de desligar o terminal da alimentação da placa.
5. Verificar se cada dispositivo (fotocélulas, selectores de chave, etc.) funcionam correctamente.
6. Aplicar as regras de segurança sobre automatização nos casos em que isso seja necessário.



## EI20 - EI20/21 - EI20/SE

**COLLEGAMENTO MOTORE  
CONNECTION FOR MOTOR  
BRANCHEMENT POUR MOTEUR  
ANSCHÜSSE FÜR DEN MOTOR  
CONEXIONADO PARA MOTOR  
LIGAÇÃO PARA MOTOR  
EI20 - EI20/SE:**

EI20 - EI20/21- EI20/SE



**COLLEGAMENTI - CONNECTION  
BRANCHEMENTS - ANSCHLÜSSE  
CONEXIONADO - LIGAÇÃO:**

MOT. 2 1	APRE OPEN	CHIUDE CLOSE	ENCODER			
			MARRONE +	BROWN BROWN	BLU BLUE	BIANCO WHITE
1	2	11	12	ENC.1	13	
3	4	14	15	ENC.2	16	

**Alimentazione:**

Encoder (solo per EI20 ed EI20/21):

Supply:

Encoder (only for EI20 and EI20/21):

Alimentation:

Encodeur (uniquement pour EI20 et EI20/21):

Versorgung:

Encoder (nur für EI20 und EI20/21):

Alimentación:

Encoder (sólo para EI20 y EI20/21):

Alimentação:

Encoder (apenas para EI20 e EI20/21):

Rosso - nero

Marrone-Blu-Bianco

Red - black

Brown - bleu - white

rouge - noir

marron - blue - blanc

rot - schwarz

braun - blau - weiß

rojo - negro

marrón - azul - negro

vermelho - preto

castanho - azul - branco

### I Installazione della ghiera centrale con fermo staffa.

A seconda dell'installazione della cassa di fondazione Art. ZX41 si possono avere 4 possibilità di fermo staffa nel caso di sblocco manuale (vedi figura).

### GB Installation of central ringnut with bracket retainer.

Depending on the installation of foundation box type ZX41 there are 4 bracket retainer options in the case of manual release (see figure).

### F Installation de la douille centrale avec le système de blocage de l'étrier.

En fonction de l'installation du caisson de fondation Art. ZX41, il existe 4 possibilités de bloquer l'étrier en cas de déblocage manuel (voir figure).

### D Installation des zentralen Ringes:

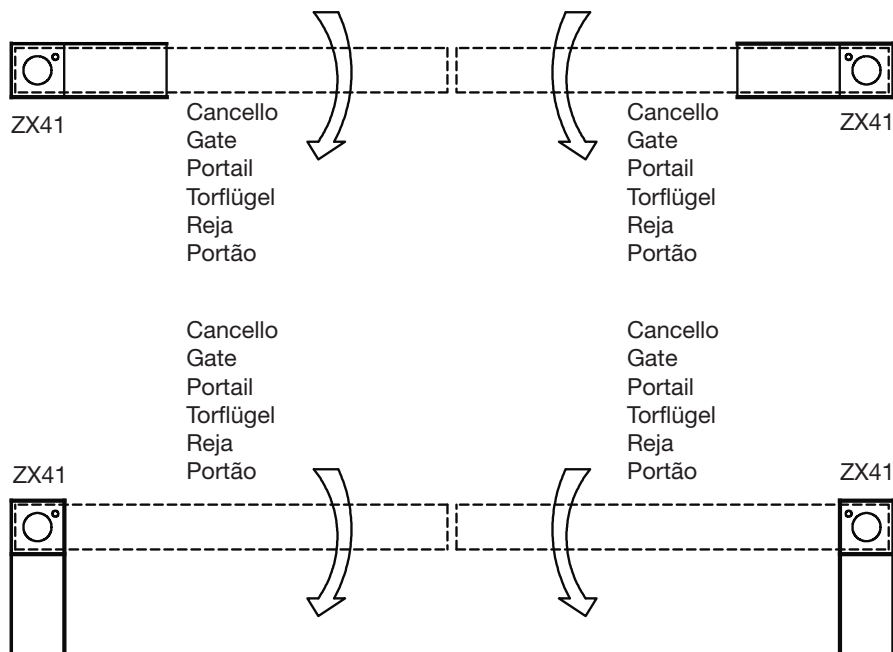
Je nach Installation des Fundamentkastens Art. ZX41 gibt es 4 Möglichkeiten für die Halterung im Falle der manuellen Entriegelung (siehe Abbildung unten).

### E Instalación de la virola central con sujeta-soporte.

En caso de desbloqueo manual y relativamente a la manera de instalar la caja de fundación Art. ZX41 tenemos 4 posibilidades de sujeta-soporte (ver figura).

### P Instalação da anilha central com batente.

De acordo com a instalação da caixa de fundação Art. ZX41 podem existir 4 possibilidades de batente no caso do desbloqueador manual (ver figura).





**I Sblocco manuale (EDI1)**

In caso di mancata alimentazione di rete, la batteria tampone garantisce, per un periodo limitato di tempo, il funzionamento dell'automazione. In caso di batteria scarica o mancante, sbloccare manualmente l'attuatore utilizzando la leva personalizzata.

1. Togliere il tappo in plastica
2. Inserire l'apposita leva e ruotarla di 90° finché si libera l'anta
3. L'anta è sbloccata e con una lieve pressione si apre.
4. Togliere la leva e rimettere il tappo.
5. Ripetere i punti dal 1 al 4 anche per la eventuale seconda anta.

**Sblocco manuale (ZDA7)**

In caso di mancata alimentazione di rete, la batteria tampone garantisce, per un periodo limitato di tempo, il funzionamento dell'automazione. In caso di batteria scarica o mancante, sbloccare manualmente l'attuatore utilizzando la chiave personalizzata.

1. Aprire lo sportello in plastica.
2. Inserire l'apposita chiave e ruotarla di 1/4 di giro.
3. Spostare la leva (Fig. 6).
4. L'anta è sbloccata e con una lieve pressione si apre.
5. Riportare la chiave nella posizione iniziale (girando di 1/4 di giro).
6. Togliere la chiave e chiudere lo sportello.
7. Ripetere i punti dal 1 al 5 anche per la eventuale seconda anta.

**D Manuelle Entriegelung (EDI1)**

Bei Stromausfall gewährleistet die Pufferbatterie den Betrieb des Antriebs für eine begrenzte Zeit. Falls die Batterie entladen oder nicht installiert ist, den Antrieb unter Verwendung des personalisierten Schlüssels manuell entriegeln.

1. Den Kunststoffstöpsel entfernen.
2. Den Hebel einstecken und solange drehen bis das Tor sich öffnet.
3. Das Tor ist nun entriegelt und kann mit einem leichten Druck geöffnet werden.
4. Den Hebel entfernen und den Stöpsel wieder einsetzen.
5. Die Punkte von 1 bis zu 4 für das zweite eventuelle Tor wiederholen.

**Manuelle Entriegelung (ZDA7)**

Bei Stromausfall gewährleistet die Pufferbatterie den Betrieb des Antriebs für eine begrenzte Zeit. Falls die Batterie entladen oder nicht installiert ist, den Antrieb unter Verwendung des personalisierten Schlüssels manuell entriegeln.

1. Das Kunststoffgehäuse öffnen.
2. Den Schlüssel einstecken und um 1/4 Umdrehung drehen.
3. Den Hebel verstellen (Abb. 6).
4. Der Torflügel ist entriegelt und lässt sich durch leichten Druck öffnen.
5. Den Schlüssel um 1/4-Drehung in die entgegengesetzte Richtung wieder in Ausgangsstellung bringen.
6. Den Schlüssel abziehen und den Deckel schließen.
7. Ggf. die Schritte 1 bis 5 für den zweiten Torflügel ausführen.

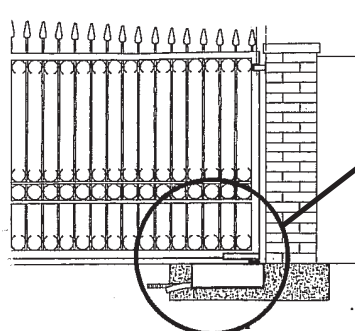


Fig. 5

**GB Manual release (EDI1)**

In the event of mains power failure, the back-up battery ensures the operation of the automatic gate system for a limited period. If the battery is discharged or not installed, manually release the actuator using the personalised key.

1. Remove the plastic cap
2. Insert proper lever and turn it until the door is free.
3. The door is released and with a light pressure it opens.
4. Remove the lever and replace the cap.
5. Repeat points 1 to 4 also for the second additional door.

**Manual release (ZDA7)**

In the event of mains power failure, the back-up battery ensures the operation of the automatic gate system for a limited period. If the battery is discharged or not installed, manually release the actuator using the personalised key.

1. Open the plastic door.
2. Insert the key and turn it by 1/4 of a turn.
3. Move the lever (Fig. 6).
4. The gate leaf is released and opens with slight pressure.
5. Return the key to the initial position (by turning it by 1/4 of a turn).
6. Remove the key and close the door.
7. Repeat operations 1 to 5 for the second gate leaf, if present.

**E Desbloqueo manual (EDI1)**

Si falta alimentación de red, la batería tampón garantiza el funcionamiento de la automatización durante un periodo limitado. Si no hay batería o ésta se encuentra descargada, hay que desbloquear manualmente el actuador utilizando la llave personalizada.

1. Quitar la tapa en plástico.
2. Insertar la palanca apropiada y girarla hasta que la puerta se libere.
3. La puerta está desbloqueada y con una ligera presión se abre.
4. Quitar la palanca y recolocar la tapa.
5. Repetir los puntos de 1 a 4 también para las eventual segunda puerta.

**Desbloqueo manual (ZDA7)**

Si falta alimentación de red, la batería tampón garantiza el funcionamiento de la automatización durante un periodo limitado. Si no hay batería o ésta se encuentra descargada, hay que desbloquear manualmente el actuador utilizando la llave personalizada.

1. Abrir la tapa de plástico.
2. Introducir la correspondiente llave y girarla 1/4 de vuelta.
3. Desplazar la palanca (Fig. 6).
4. La hoja se desbloquea y, con una ligera presión, se abre.
5. Colocar la llave en la posición inicial (girándola 1/4 de vuelta).
6. Quitar la llave y cerrar la tapa.
7. Repetir las operaciones del punto 1 al 5 para la segunda hoja, si se ha instalado.

**F Débloccage manuel (EDI1)**

En cas de coupure de courant, la batterie tampon garantit le fonctionnement de l'automatisme pendant un laps de temps limité. En cas de batterie déchargée ou absente, débloquent manuellement l'actionneur en ouvrant le couvercle avec la clé personnalisée.

1. Enlever le bouchon en plastique.
2. Insérer le levier approprié et le tourner jusqu'à ce que la porte est libérée.
3. La porte est déverrouillée et avec une légère pression elle s'ouvre.
4. Enlever le levier et remettre le bouchon.
5. Répéter les points de 1 à 4 pour la deuxième porte éventuelle.

**Débloccage manuel (ZDA7)**

En cas de coupure de courant, la batterie tampon garantit le fonctionnement de l'automatisme pendant un laps de temps limité. En cas de batterie déchargée ou absente, débloquent manuellement l'actionneur en ouvrant le couvercle avec la clé personnalisée.

1. Ouvrir le volet en plastique.
2. Insérer la clé spéciale et la tourner de 1/4 de tour.
3. Déplacer le levier (Fig. 6).
4. Le vantail est débloquent et s'ouvre avec une légère pression.
5. Remettre la clé dans la position initiale (en tournant de 1/4 de tour).
6. Enlever la clé et fermer le volet.
7. Répéter les points 1 à 5 pour l'éventuel deuxième vantail.

**P Desbloqueio manual (EDI1)**

No caso de falha da alimentação da rede, a bateria de reserva garante, durante um período limitado de tempo, o funcionamento da automatização. No caso de bateria fraca ou não existente, desbloquear manualmente o actuador utilizando a chave personalizada.

1. Retirar a tampa em plástico.
2. Inserir a alavanca apropriada e girá-la até o portão se libertar.
3. O portão está desbloqueado e com uma leve pressão se abre.
4. Retirar a alavanca e recolocar a tampa.
5. Repetir os pontos de 1 a 4 também para o eventual segundo portão.

**Desbloqueio manual (ZDA7)**

No caso de falha da alimentação da rede, a bateria de reserva garante, durante um período limitado de tempo, o funcionamento da automatização. No caso de bateria fraca ou não existente, desbloquear manualmente o actuador utilizando a chave personalizada.

1. Abrir a portinhola em plástico.
2. Inserir a chave e rodá-la 1/4 de volta.
3. Remover a alavanca (Fig. 6).
4. A folha fica desbloqueada e com uma leve pressão abre-se.
5. Recolocar a chave na posição inicial (rodando 1/4 de volta).
6. Retirar a chave e fechar a portinhola.
7. Repetir os pontos de 1 a 5 para uma eventual segunda folha.

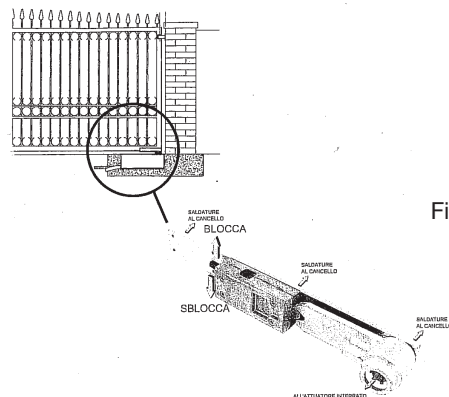


Fig. 6



**MANUTENZIONE**

- Per garantire l'efficienza del prodotto è indispensabile che personale professionalmente competente effettui la manutenzione nei tempi prestabiliti dall'installatore, dal produttore e della legislazione vigente.
- Gli interventi di installazione, manutenzione, riparazione e pulizia devono essere documentati. Tale documentazione deve essere conservata dall'utilizzatore, a disposizione del personale competente preposto.
- Prima di effettuare una qualsiasi operazione di pulizia o di manutenzione disinserire l'apparecchiatura dalla rete staccando la spina, o spegnendo l'interruttore dell'impianto, e scollegare la batteria tampone. Nel caso che l'alimentazione dovesse essere presente per verifiche di funzionamento, si raccomanda di controllare o disabilitare ogni dispositivo di comando (radiocomandi, pulsantiere ecc.) ad eccezione del dispositivo usato dall'addetto alla manutenzione.

**Manutenzione ordinaria**

Ciascuna delle seguenti operazioni deve essere fatta quando se ne avverte la necessità e obbligatoriamente ogni anno.

**Cancello:**

Lubrificare (con oliatore) i cardini, su cui il cancello lavora meccanicamente, la bronzina e Ghiera di scorrimento, posate sulla cassa di fondazione ZX41. Verificare che l'albero del motoriduttore sia in asse con il cardine del cancello.

**Impianto di Automazione:**

Verifica funzionamento dispositivi di sicurezza (fotocellule, coste di sicurezza ecc...).

Verificare lo stato di carica della batteria con un multimetro (tester) anche se il lampeggiante segnala, in caso di mancanza di corrente, lo stato della batteria (vedi istruzioni centralina), in caso di sostituzione utilizzare una batteria originale e riciclare l'altra secondo la normativa vigente (a cura di personale specializzato).

**N.B. Cambiare la batteria, in ogni caso, ogni 2 anni.**

**Manutenzione straordinaria**

Non sono preventivabili operazioni di manutenzione straordinaria. Tuttavia se dovessero rendersi necessari interventi su parti meccaniche si raccomanda di rimuovere l'attuatore per consentire la riparazione da parte del personale autorizzato.

**ROTTAMAZIONE - SMALTIMENTO**

Allorché si decida di non usare più l'attuatore o l'intera automazione, si consiglia di riciclare per quando possibile e in accordo con le normative in materia.

**INFORMAZIONI ALL'UTILIZZATORE**

- Leggere attentamente l'istruzioni e la documentazione allegata.
- Il prodotto dovrà essere destinato all'uso per il quale è stato espressamente concepito, ogni altro utilizzo è da considerarsi improprio e quindi pericoloso.
- L'informazioni contenute nel presente documento e nella documentazione allegata, possono essere oggetto di modifiche senza alcun preavviso. Sono infatti fornite a titolo indicativo per l'applicazione del prodotto.
- In caso di guasto e/o cattivo funzionamento dell'automazione, disinserire l'apparecchio dalla rete spegnendo l'interruttore dell'impianto e rivolgersi solo a personale professionalmente qualificato oppure al centro di assistenza autorizzato. Evitare qualsiasi tentativo di riparazione e d'intervento diretto.
- Si raccomanda di far effettuare un controllo annuale del funzionamento generale dell'automazione e dei dispositivi di sicurezza da personale qualificato.
- In caso di mancata alimentazione di rete, la batteria tampone garantisce per un periodo limitato il funzionamento dell'automazione. In caso di batteria scarica o mancante, sbloccare manualmente l'attuatore (togliere il tappo in plastica, inserire la leva e ruotandola di 90°, vedi Fig. 6, sbloccare l'anta e con una lieve pressione si apre). Una volta ristabilita l'alimentazione la scheda elettronica provvederà a ricaricare la batteria tampone.

**AVVERTENZE DI SICUREZZA**

- Non entrare nel raggio d'azione della automazione mentre esse è in movimento, attendere fino alla completa conclusione della manovra.
- Azionare l'automazione solo quando essa è completamente visibile e priva di qualsiasi impedimento.
- Non permettere a bambini o ad animali di giocare o sostare in prossimità del raggio d'azione. Non permettere ai bambini di giocare con i comandi di apertura o con il radiocomando.
- Non opporsi al moto dell'automazione poiché può causare situazione di pericolo.
- Non toccare l'apparecchio con mani bagnate e/o piedi bagnati.

**MAINTENANCE**

- To guarantee the product performance professionally qualified personnel must carry out the maintenance in the time pre-established by the installer, the producer and the legislation in force.
- Services concerning the installation, the maintenance, repair work and cleaning must be proved by proper documentation. Such documentation must be kept by the user, at complete disposal of the qualified personnel in charge.
- Before carrying out the maintenance or cleaning disconnect the appliance from the mains unplugging the power cord or switching off the installation, and disconnect the back-up battery. In case the installation must be powered during the check up of the operation, it is advised to control and disable any control device (radio controls, keypads etc.), with the exception of the device used by the maintenance personnel.

**Routine maintenance**

Each of the following operations must be carried out when required, in any case, they are compulsory every year.

**Gate:**

Lubricate the hinges on which the gate swings mechanically, the bronze bushing and the sliding ring, leant on the foundation case ZX41.

Check that the motor reducer shaft is perfectly aligned with the gate hinge.

**Automatic gate system:**

Check the security devices operation (photocells, switch trim etc.) Check the state of the battery with a battery tester, even if the charge LED signals, in case of mains failure, the state of the battery (see control unit instructions); in case of replacement use an original battery and recycle the old battery in line with the standards in force (by specialised personnel).

**N.B. In any case replace the battery every 2 years.**

**Extraordinary maintenance**

Extraordinary maintenance cannot be foreseen. Anyhow, if particular repair works should be carried out on mechanical parts it is advised to remove the actuator to allow repair works by authorized personnel.

**DISMANTLING - DISPOSAL**

When it is decided to discontinue use of either the actuator or the entire automatic system, it is recommended that is removed and, where possible, recycled in line with the relevant standards.

**INFORMATION FOR THE USER**

- Read the instruction and the enclosed documents carefully.
- The product must only be used for the purposes for which it was designed. Any other use is incorrect and hence dangerous.
- The information in this leaflet and enclosed documentation may be modified without previous notice. There are supplied only as reference for the application of the product.
- In case of failure and/or malfunctioning, switch the unit off. Do not attempt to repair it yourself. Use only professionally qualified personnel. Any repair work must be carried out by an authorised service centre.
- Yearly control as far as the automation general operation and the safety devices are concerned should be made only by qualified personnel.
- In case of mains failure, the back-up battery ensures the automatic gate system operation for a limited period of time. When there is no battery or the same is flat, release the actuator manually (remove the plastic cap, insert the lever and turn it 90° (see fig. 6), release the door and open it with a light pressing). Once the supply voltage has been reestablished, the electronic circuit board will provide to charge the back-up battery.

**SAFETY WARNINGS**

- Keep out of the gate operating range whilst it is in movement: wait until the gate is completely open or closed.
- Operate the gate only when it is completely visible and without obstacles.
- Do not allow children or animals to play or stop on the operating range and to use the remote control or control device.
- Do not oppose the gate movement, because it might cause dangerous situations.
- Do not touch the actuator with wet hands and/or feet.

**ENTRETIEN**

- Pour garantir une parfaite performance du produit l'entretien doit être effectué par personnel professionnellement compétent, dans les temps pré-établis par l'installateur, par le producteur et par la législation en vigueur.
- Les services concernant l'installation, l'entretien, la réparation et le nettoyage doivent être documentés. Cette documentation doit être conservée par l'utilisateur, et mise à disposition du personnel compétent préposé.
- Avant d'effectuer n'importe quelle opération de nettoyage ou d'entretien débrancher l'appareil en enlevant la fiche ou en déclenchant l'interrupteur de l'installation; débrancher aussi la batterie. Si l'installation doit être alimentée pendant les contrôles de fonctionnement, il est recommandé de contrôler ou dévalider tous les dispositifs de commande (radio contrôles, claviers etc.), à l'exception du dispositif utilisé par le personnel chargé de l'entretien.

**Entretien ordinaire**

Toutes les opérations suivantes doivent être effectuées en cas de nécessité et obligatoirement tous les ans.

**Portails:**

Huiler (avec une burette) les gonds sur lesquels la grille travaille mécaniquement, le coussinet en bronze et la bague de glissement, posés sur le caisson de fondation ZX41.

Vérifier que l'arbre du motoréducteur soit en axe avec le gond de la grille.

**Installation du système automatique:**

Vérifier le fonctionnement des dispositifs de sûreté (cellules photoélectriques, joints avec switch à pression etc.)

Vérifier l'état de charge de la batterie avec un testeur prévu à cet effet même si la diode électroluminescente de chargement de la batterie signale, en cas de chute de tension, l'état de la batterie; s'il faut la changer, n'utiliser qu'une batterie d'origine et recycler la batterie usée selon la réglementation en vigueur (par du personnel spécialisé).

**N.B. En tout cas changer la batterie tous les deux ans.**

**Entretien extraordinaire**

Aucun entretien extraordinaire n'est prévu, néanmoins, si des interventions d'une certaine importance sont nécessaires sur des parties mécaniques, il est recommandé de démonter le moteur pour faciliter la réparation (qui doit être effectuée par du personnel spécialisé).

**DEMOLITION - RECYCLAGE**

Si on décide de ne plus utiliser le moteur ou l'ensemble de l'automatisation, il est conseillé de le démonter et autant que possible de le recycler conformément aux réglementations en vigueur sur la matière.

**RENSEIGNEMENTS POUR L'USAGER**

- Lire attentivement les renseignements et la documentation jointe.
- Le produit devra être destiné à l'usage pour lequel il a été conçu, toute autre application doit être considérée comme impropre et donc dangereuse.
- Les renseignements contenus dans le document présent et dans la documentation jointe, peuvent être modifiés sans aucun préavis. En effet il sont fournis seulement pour référence pour l'application du produit.
- En cas de dommage et/ou fonctionnement erroné du mécanisme automatique, débrancher l'appareil du réseau en déclenchant l'interrupteur de l'installation et s'adresser seulement à personnel professionnellement qualifié ou à un centre d'entretien autorisé. Ne pas essayer de réparer Vous même le produit ou d'intervenir directement.
- Il faut faire effectuer tous les ans le contrôle du fonctionnement général de l'automatisme et des dispositifs de sécurité par personnel qualifié.
- En cas de chute d'alimentation de réseau, la batterie garantit le fonctionnement de l'automatisme pour une période limitée. Lorsque l'alimentation a été rétablie la carte électronique pourvera à recharger la batterie

**AVERTISSEMENTS POUR LA SÉCURITÉ**

1. Ne pas entrer dans le rayon d'action du mécanisme automatique quand celui-ci est en mouvement, mais attendre que la manœuvre soit terminée.
2. N'actionner le mécanisme automatique que quand il est complètement visible et sans obstacles.
3. Ne pas permettre aux enfants ou aux animaux de jouer ou de stationner à la proximité du rayon d'action du mécanisme. Ne pas permettre aux enfants de jouer avec les commandes d'ouverture ou avec la radio-commande.
4. Ne pas s'opposer au mouvement du mécanisme automatique, car il peut causer des situations dangereuses.
5. Ne pas toucher l'appareil avec les mains et/ou les pieds mouillés.

**WARTUNG**

- Um die Wirksamkeit des Produkts zu gewährleisten, muss die Wartung von qualifiziertem Fachpersonal in einem vom Installateur, dem Hersteller und den geltenden Richtlinien festgesetzten Zeitraum durchgeführt werden.
- Die Installation/Wartung/Reparatur/Reinigung muss durch eine ordnungsgemäße Dokumentation belegt werden. Die Unterlagen müssen vom Benutzer aufbewahrt und dem Fachpersonal zur Verfügung gestellt werden.
- Vor Durchführung sämtlicher Reinigungs- oder Wartungsarbeiten, muss die Anlage von der Versorgungsspannung und von der Pufferbatterie getrennt werden. Wenn die Anlage für die Funktionsprüfung versorgt werden muss, wird empfohlen, alle Steuereinheiten (Funksteuerungen, Tastenfelder, usw.) zu kontrollieren und zu deaktivieren, mit Ausnahme der Vorrichtung, die vom Wartungspersonal verwendet wird.

**Ordentliche Wartung**

Jede der folgenden Handlungen muss wenn erforderlich durchgeführt werden, auf jeden Fall zwingend einmal im Jahr.

**Tor:**

Die Angelzapfen, auf denen das Tor mechanisch aufgehängt ist, sowie das Bronzelager und den Gleitring am Fundamentkasten ZX41, schmieren. Die Angelzapfen des Tors kontrollieren, sie müssen perfekt eingestellt sein. Überprüfen Sie ob die Motorwelle mit den Angelzapfen in Achse ist.

**Automatischer Antrieb:**

Den Betrieb der Sicherheitseinrichtungen kontrollieren (Photozellen, Sicherheitsleiste, usw.) Den Ladezustand der Batterie mit einem Batterietester überprüfen, auch wenn die LED im Fall eines Stromausfalls den Batteriezustand anzeigt (siehe Anleitung der Steuerzentrale). Gegebenenfalls die Batterie durch eine Originalbatterie ersetzen und nach den geltenden Vorschriften entsorgen (durch Fachpersonal).

**Anmerkung: Die Batterie auf jeden Fall alle zwei Jahre ersetzen.**

**Außerordentliche Wartung:**

Außerordentliche Wartungsarbeiten sind nicht vorhersehbar, falls jedoch schwerwiegende Eingriffe an mechanischen Teilen notwendig werden, wird empfohlen, den Antrieb für die Reparatur abzumontieren (durch autorisiertes Fachpersonal).

**DEMONTAGE - ENTSORGUNG**

Falls beschlossen wird, den Antrieb oder das gesamte automatische System nicht mehr zu verwenden, wird empfohlen, dieses zu demontieren und so gut wie möglich, in Übereinstimmung mit den geltenden Vorschriften, wiederzuverwerten

**INFORMATIONEN FÜR DEN BENUTZER**

Bitte lesen Sie aufmerksam die Bedienungsanleitung und die beiliegenden Dokumente.

- Das Gerät ist nur für seinen geplanten Gebrauch bestimmt, jede andere Anwendung ist als ungeeignet und daher gefährlich zu betrachten.
- Die in dieser Anleitung und den beigelegten Dokumenten enthaltenen Informationen, können ohne vorherige Ankündigung jederzeit geändert werden. Diese sind nur Empfehlungen für den Gebrauch des Produkts.
- Im Fall eines Defekts oder einer Fehlfunktion schalten Sie das Gerät durch Trennung der Versorgungsspannung sofort aus und wenden Sie sich an entsprechendes Fachpersonal oder an eine autorisierte Kundendienststelle. Führen Sie keine selbständigen Reparaturversuche durch.
- Die jährliche Überprüfung des allgemeinen Betriebs der automatischen Anlage und der Sicherheitsvorrichtungen muss von Fachpersonal durchgeführt werden.
- Im Fall eines Stromausfalls gewährleistet die Pufferbatterie den Betrieb für eine begrenzte Zeit. Ist keine Batterie vorhanden oder ist diese entladen, muss der Antrieb manuell entriegelt werden (Den Kunststoffstößel entfernen, den Hebel einsetzen und um 90° drehen, das Tor entriegeln und mit einem leichten Druck öffnen, siehe Abb. 6). Wenn die Spannungsversorgung wieder hergestellt wird, wird die Pufferbatterie durch den elektronischen Schaltkreis wieder aufgeladen.

**SICHERHEITSWARNUNGEN**

1. Nicht den des Tores betreten, solange dieses in Bewegung ist. Warten Sie bis die Aktion endgültig beendet ist.
2. Den Torantrieb nur betätigen, wenn das Tor voll sichtbar ist und ohne Hindernisse ist.
3. Kindern oder Tieren nicht erlauben im Aktionsradius zu spielen oder sich aufzuhalten. Kindern nicht erlauben, mit den Öffnungssteuerungen oder der Funksteuerung zu spielen.
4. Stellen Sie sich nicht der Torbewegung entgegen, dies kann gefährliche Situationen verursachen.
5. Das Gerät mit nassen Händen und/oder Füßen nicht berühren.



## MANUTENCIÓN

- Para garantizar la eficiencia del producto es indispensable que personal profesionalmente competente efectúe la manutención en los tiempos preestablecidos por el instalador, por el productor y por la legislación en vigor.
- Las intervenciones concernientes instalación, manutención, reparación y limpieza deben ser documentadas. Esta documentación debe ser conservada por el usuario, a disposición del personal competente prepuesto.
- Antes de efectuar una cualquier operación de limpieza o manutención desconectar el aparato de la red sacando el enchufe, o apagando el interruptor de la instalación, y desconectar la batería de soporte. Si la tensión de alimentación debe estar presente para verificaciones de funcionamiento, se recomienda de controlar o deshabilitar cada dispositivo de mando (radiomando, teclados etc.) a excepción del dispositivo utilizado por el encargado de la manutención.

## MANUTENCIÓN ORDINARIA

Cada una de las siguientes operaciones debe ser hecha cuando no hay necesidad y obligatoriamente cada año.

### Reja:

Lubricar los goznes sobre los cuales la reja trabaja mecánicamente, la chumacera y la virola de deslizamiento, apoyadas sobre la caja de fundación ZX41.

Verificar que el árbol del motoreductor sea en eje con el gozne de la reja.

### Instalación de la automatización:

Verificar el funcionamiento de los dispositivos de seguridad (fotocélulas, costas de seguridad etc.)

Verificar el estado de la batería con un tester, también si el led de carga batería señala, en caso de falta de corriente, el estado de la batería (ver instrucciones de la central de mando); en caso de remplazo utilizar una batería original y reciclar la vieja según las normas en vigor (por personal especializado).

**N.B. De todas maneras cambiar la batería cada dos años.**

### Manutención extraordinaria

No se prevén operaciones de manutención extraordinaria. Todavía si intervenciones fueran necesarias en las partes mecánicas se recomienda de quitar el actuador para permitir la reparación por parte del personal autorizado.

## DESECHOS A ELIMINAR

Cuando se decida de no más utilizar el actuador o la entera automatización, se aconseja de reciclar, por cuanto sea posible, y de acuerdo con las normas en la materia.

## INFORMACIONES PARA EL USUARIO

- Leer atentamente las instrucciones y la documentación adjunta.
- El producto tendrá que ser destinado al uso para el cual fue expresamente concebido, todo otro uso debe considerarse impropio y por tanto peligroso.
- Las informaciones contenidas en el presente documento y en la documentación adjunta, pueden ser modificadas sin algún preaviso. Vienen en efecto suministradas a título indicativo para la aplicación del producto.
- En caso de daño ey/o malo funcionamiento de la automatización, desconectar el aparato de la red apagando el interruptor de la instalación y contactar solamente personal profesionalmente calificado o un centro de asistencia autorizado. Evitar cualquier tentativa de reparación o de intervención directa.
- Se recomienda de hacer efectuar los controles anuales del funcionamiento general de la automatización y de los dispositivos por personal calificado.
- En caso de falta de alimentación de red, la batería de soporte asegura el funcionamiento de la automatización por un periodo limitado. En caso no haya batería o esté agotada, desbloquear manualmente el actuador (quitar la tapa en plástico, insertar la palanca y rodándola de 90°, ver Fig. 6, desbloquear la puerta y abrirla con una ligera presión). Una vez reestablecida la alimentación, la ficha electrónica proveerá a recargar la batería de soporte.

## ADVERTENCIAS PARA LA SEGURIDAD

- No entrar en el rayo de acción de la automatización mientras está en movimiento, esperar hasta la completa conclusión de la maniobra.
- Accionar la automatización sólo cuando es completamente visible y sin algún obstáculo.
- No permitir a los niños o a los animales de jugar o de pararse en proximidad del rayo de acción de la automatización. No permitir a los niños de jugar con los mandos de apertura o con el radiomando.
- No oponerse al movimiento de la automatización, pues puede causar situaciones de peligro.
- No tocar el aparato con manos y/o pies mojados.

## MANUTENÇÃO

- Para assegurar a eficiência do produto é indispensável que pessoal profissionalmente competente efetue a manutenção nos tempos preestabelecidos pelo instalador, produtor ou pela legislação em vigor.
- As intervenções concernentes a instalação, manutenção, reparação e limpeza devem ser documentadas. Esta documentação deve ser conservada pelo utente, a disposição do pessoal competente preposto.
- Antes de efetuar uma qualquer operação de limpeza ou manutenção desligar o aparelho da rede desinserindo a ficha ou desligando o interruptor da instalação, e eliminar a alimentação da bateria no caso desta estar ligada. Se a alimentação for necessária para as verificações do funcionamento, aconselha-se de controlar o deshabilitar todos os dispositivos de comando (telecomandos, teclados etc.), exceptuado o dispositivo utilizado pelo encarregado da manutenção.

### Manutenção ordinária.

Cada uma das seguintes operações deve ser efetuada quando há necessidade e obrigatoriamente cada ano.

### Portão:

Lubrificar (com almotolia) as dobradiças em que o portão trabalha mecanicamente, a quilha de bronze e a virola de escorrimto, apoiadas sobre a caixa de fundação ZX41.

Verificar que o árvól do motoredutor seja em eixo com o quicio da cancela.

### Instalação da automatização

Verificar o funcionamento dos dispositivos de segurança (fotocélulas, bates de segurança etc.).

Verificar o estado de carga da bateria com um aparelho de teste logo que o LED de carga da bateria assinala, em caso de falta de corrente, o estado da bateria (ver instruções da central de comando); no caso de ser necessário substituí-la, utilizar uma bateria original e reciclar segundo as normas vigentes (por pessoal especializado).

**N.B. De todo modo cambiar a batería cada dois anos.**

### Manutenção extraordinária

Não podem-se prever operações de manutenção extraordinária. Todavia, se foram necessárias intervenções nas partes mecánicas, recomenda-se de retirar o actuador para permitir à reparação (a efetuar por pessoal autorizado).

## RECICLAGEM DAS MATERIAS


Quando se decidir de não mais utilizar o actuador ou a entera automatização, aconselha-se reciclar e, por quanto seja possível, conforme às normas vigentes em materia.

## INFORMAÇÕES PARA O UTENTE

- Leer atentamente as instruções e a documentação unida.
- O produto destina-se para o uso para o qual foi concebido pelo que qualquer outra aplicação é de considerar imprópria e ainda perigosa.
- As informações contidas no presente documento e na documentação unida, podem ser modificadas sem algum aviso prévio. São em efeito fornecidas a título de indicação para a aplicação do produto.
- Em caso de avaria e/ou mau funcionamento da automatização, desligar o aparelho da rede desinserindo o interruptor da instalação e contactar só pessoal profissionalmente qualificado ou um centro de assistência autorizado. Evitar qualquer tentativa de reparação ou de intervenção directa.
- Recomenda-se de fazer efetuar um controlo anual do funcionamento geral da automatização e dos dispositivos de segurança por pessoal qualificado.
- Em caso de falta de tensão da rede, a bateria garante o funcionamento da instalação por un periodo limitado. Se a bateria for ausente ou descarregada, desbloquear manualmente o actuador (retirar a avalanca em plástico, inserir a avalanca e rodando-la de 90°, ver Fig. 6, desbloquear a porta e abri-la com uma leve pressão). Quando a alimentação for restabelecida, a placa electrónica recarregará a bateria.

## ADVERTÊNCIAS PARA A SEGURANÇAS

- Manter-se fora do raio de acção do portão quando a automatização está em movimento. Esperar até que se tenha ultimado a abertura ou o fecho do portão.
- Colocar em funcionamento o portão só quando está completamente visível e não há obstáculos.
- Não deixar que crianças ou animais joguem ou detengam-se em proximidade do raio de acção da automatização. Não permitir que as crianças brinquem com os comandos de abertura ou com o telecomando.
- Não se opôr ao movimento da automatização uma vez que pode causar situações de perigo.
- Não tocar no aparelho com as mãos e/ou os pés molhados.

**I** **Direttiva 2002/96/CE (WEEE, RAEE).** 

Il simbolo del cestino barrato riportato sull'apparecchio indica che il prodotto, alla fine della propria vita utile, dovendo essere trattato separatamente dai rifiuti domestici, deve essere conferito in un centro di raccolta differenziata per apparecchiature elettriche ed elettroniche oppure riconsegnato al rivenditore al momento dell'acquisto di una nuova apparecchiatura equivalente.

L'utente è responsabile del conferimento dell'apparecchio a fine vita alle appropriate strutture di raccolta. L'adeguata raccolta differenziata per l'avvio successivo dell'apparecchio dismesso al riciclaggio, al trattamento e allo smaltimento ambientalmente compatibile contribuisce ad evitare possibili effetti negativi sull'ambiente e sulla salute e favorisce il riciclo dei materiali di cui è composto il prodotto. Per informazioni più dettagliate inerenti i sistemi di raccolta disponibili, rivolgersi al servizio locale di smaltimento rifiuti, o al negozio in cui è stato effettuato l'acquisto.

**Rischi legati alle sostanze considerate pericolose (WEEE).**

Secondo la nuova Direttiva WEEE sostanze che da tempo sono utilizzate comunemente su apparecchi elettrici ed elettronici sono considerate sostanze pericolose per le persone e l'ambiente. L'adeguata raccolta differenziata per l'avvio successivo dell'apparecchio dismesso al riciclaggio, al trattamento e allo smaltimento ambientalmente compatibile contribuisce ad evitare possibili effetti negativi sull'ambiente e sulla salute e favorisce il riciclo dei materiali di cui è composto il prodotto.


**D** **Richtlinie 2002/96/EG (WEEE)** 

Das am Gerät angebrachte Symbol des durchgestrichenen Abfallkorbs bedeutet, dass das Produkt am Ende seiner Lebenszeit vom Hausmüll getrennt zu entsorgen ist, und einer Müllsammelstelle für Elektro- und Elektronik-Altgeräte zugeführt, oder bei Kauf eines neuen gleichartigen Geräts dem Händler zurückgegeben werden muss.

Der Benutzer ist dafür verantwortlich, dass das Gerät am Ende seiner Nutzungsdauer zu den entsprechenden Sammelstellen gebracht wird. Die korrekte getrennte Sammlung des Geräts für seine anschließende Zuführung zum Recycling, zur Behandlung und zur umweltgerechten Entsorgung trägt dazu bei, mögliche negative Auswirkungen auf die Umwelt und auf die Gesundheit zu vermeiden und begünstigt die Wiederverwertung der Werkstoffe des Produkts. Für genauere Informationen über die verfügbaren Sammelsysteme wenden Sie sich bitte an den örtlichen Müllsammeldienst oder an den Händler, bei dem Sie das Gerät gekauft haben.

**Risiken, die mit den als gefährlich geltenden Stoffen verbunden sind (WEEE):**

Bezugnehmend auf die WEEE – Richtlinie werden Stoffe, die schon lange in elektrischen und elektronischen Anlagen verwendet werden, für Personen und Umwelt als gefährlich betrachtet. Die getrennte Müllsammlung für das darauffolgende Geräte-Recycling und umweltfreundliche Entsorgung, tragen zur Vermeidung möglicher negativer Auswirkungen für die menschliche Gesundheit und für die Umwelt bei. Die getrennte Müllsammlung trägt zur Wiederverwertung der Stoffe, aus denen das Produkt besteht, bei.

**GB** **Directive 2002/96/EC (WEEE)** 

The crossed-out wheelee bin symbol marked on the product indicates that at the end of its useful life, the product must be handled separately from household refuse and must therefore be assigned to a differentiated collection centre for electrical and electronic equipment or returned to the dealer upon purchase of a new, equivalent item of equipment.

The user is responsible for assigning the equipment, at the end of its life, to the appropriate collection facilities.

Suitable differentiated collection, for the purpose of subsequent recycling of decommissioned equipment and environmentally compatible treatment and disposal, helps prevent potential negative effects on health and the environment and promotes the recycling of the materials of which the product is made. For further details regarding the collection systems available, contact your local waste disposal service or the shop from which the equipment was purchased.

**Risks connected to substances considered as dangerous (WEEE).**

According to the WEEE Directive, substances since long usually used on electric and electronic appliances are considered dangerous for people and the environment. The adequate differentiated collection for the subsequent dispatch of the appliance for the recycling, treatment and dismantling (compatible with the environment) help to avoid possible negative effects on the environment and health and promote the recycling of material with which the product is compound.

**E** **Directiva 2002/96/CE (WEEE, RAEE)** 


El símbolo del cubo de basura tachado, presente en el aparato, indica que éste, al final de su vida útil, no debe desecharse junto con la basura doméstica sino que debe llevarse a un punto de recogida diferenciada para aparatos eléctricos y electrónicos o entregarse al vendedor cuando se compra un aparato equivalente.

El usuario es responsable de entregar el aparato a un punto de recogida adecuado al final de su vida.

La recogida diferenciada de estos residuos facilita el reciclaje del aparato y de sus componentes, permite su tratamiento y eliminación de forma compatible con el medio ambiente y previene los efectos negativos en la naturaleza y la salud de las personas. Si desea obtener más información sobre los puntos de recogida, contacte con el servicio local de recogida de basura o con la tienda donde adquirió el producto.

**Riesgos conectados a sustancias consideradas peligrosas (WEEE).**

Según la Directiva WEEE, sustancias que desde tiempo son utilizadas comunemente en aparatos eléctricos ed electrónicos son consideradas sustancias peligrosas para las personas y el ambiente. La adecuada colección diferenciada para el siguiente envío del aparato destinado al reciclaje, tratamiento y eliminación ambientalmente compatible contribuye a evitar posibles efectos negativos sobre el ambiente y la salud y favorece el reciclo de los materiales que componen el producto.

**F** **Directive 2002/96/CE (WEEE, RAEE)** 

Le symbole de panier barré se trouvant sur l'appareil indique que le produit, à la fin de sa vie utile, doit être traité séparément des autres déchets domestiques et remis à un centre de collecte différencié pour appareils électriques et électroniques ou remis au revendeur au moment de l'achat d'un nouvel appareil équivalent.

L'usager est responsable du traitement de l'appareil en fin de vie et de sa remise aux structures de collecte appropriées. La collecte différenciée pour le démarrage successif de l'appareil remis au recyclage, au traitement et à l'élimination écoresponsables contribue à éviter les effets négatifs environnementaux et sur la santé tout en favorisant le recyclage des matériaux dont se compose le produit. Pour des informations plus détaillées sur les systèmes de collecte disponibles, contacter le service local d'élimination des déchets ou le magasin qui a vendu l'appareil.

**Risques liés aux substances considérées dangereuses (WEEE).**

Selon la Directive WEEE, substances qui sont utilisées depuis long temps habituellement dans des appareils électriques et électroniques sont considérées dangereuses pour les personnes et l'environnement. La collecte sélective pour le transfert suivant de l'équipement destiné au recyclage, au traitement et à l'écoulement environnemental compatible contribue à éviter possibles effets négatifs sur l'environnement et sur la santé et favorise le recyclage des matériaux dont le produit est composé.

**P** **Norma 2002/96/CE (WEEE, RAEE)** 

O símbolo do cesto barrado referido no aparelho indica que o produto, no fim da sua vida útil, tendo que ser tratado separadamente dos refugos domésticos, deve ser entregue num centro de recolha diferenciada para aparelhagens eléctricas e electrónicas ou reconsignado ao revendedor no momento de aquisição dum novo aparelho equivalente.

O utente é responsável de entregar o aparelho a um ponto de recolha adequado no fim da sua vida. A recolha diferenciada de estes resíduos facilita a reciclagem do aparelho e dos seus componentes, permite o seu tratamento e a eliminação de forma compatível com o meio ambiente e prevem os efeitos negativos na natureza e saúde das pessoas. Se se pretender mais informações sob os pontos de recolha, contacte o serviço local de recolha de refugos ou o negócio onde adquiriu o produto.

**Perigos referidos à substancias consideradas perigosas (WEEE).**

Según a Directiva WEEE, substâncias que desde há tempo utilizam-se comunemente nos aparelhos eléctricos e electrónicos são consideradas substâncias perigosas para as pessoas e o ambiente. A dequada coleção diferenciada para o envio seguinte da aparelhagem deixada de usar para a reciclagem, ao tratamento e à eliminação ambientalmente compatível contribui a evitar possíveis efectos negativos no ambiente e na saúde e favorece o reciclo dos materiais dos quais o producto é composto.

**I GARANZIA DI PRODOTTO ELVOX - CONDIZIONI GENERALI**

- 1) La suddetta garanzia convenzionale lascia impregiudicati i diritti del consumatore derivanti dalla applicazione della Direttiva Comunitaria 99/44/CE riguardo la garanzia legale ed è regolata dal D.L. n. 24 del 02.02.2002 pubblicato sulla G.U. n. 57 del 08.05.2002.
- 2) La garanzia dei prodotti ELVOX è di 24 mesi dalla data di acquisto e comprende la riparazione con sostituzione gratuita delle parti che presentano difetti o vizi di materiale. La denuncia di vizio del prodotto deve essere comunicata entro 2 mesi dal rilevamento del vizio, quindi per un periodo totale di copertura di 26 mesi.
- 3) La ELVOX Costruzioni Elettroniche S.p.A. presta la garanzia presso i Centri di Assistenza, per i prodotti presentati o inviati completamente al certificato di garanzia compilato in tutte le sue parti con il documento fiscale comprovante la data di acquisto. La riparazione o la sostituzione dei pezzi durante il periodo di garanzia non comporta un prolungamento del termine di scadenza della garanzia stessa.
- 4) Il certificato di garanzia non copre:
  - apparecchi non funzionanti a causa di una non corretta riparazione effettuata da soggetti non qualificati;
  - le parti che presentano normale usura;
  - cattivo o diverso uso non conforme a quello indicato nel manuale di istruzione e negli schemi allegati alle apparecchiature;
  - tutti i danni causati da calamità naturali, manomissioni, alimentazione non corretta;
  - i vizi di funzionamento derivanti da una non corretta installazione non effettuata conformemente alla documentazione fornita dalla ELVOX S.p.A.
  - i danni causati dal trasporto da parte di soggetti terzi non sotto la responsabilità della ELVOX S.p.A.

Assistenza tecnica post garanzia

Gli interventi fuori garanzia comprendono le spese relative ai ricambi, alla manodopera ed al diritto fisso di chiamata.

**GB GUARANTEE FOR THE ELVOX PRODUCTS - GENERAL CONDITIONS**

- 1) The above mentioned conventional guarantee leaves unprejudiced the consumer rights arising from the application of the EU Directive 99/44/CE as far as the legal guarantee is concerned and is ruled by the D.L. n. 24 dated 02.02.2002 published in G.U. 57 dated 18.05.2002.
- 2) The ELVOX product guarantee lasts 24 months from the purchase date and includes the repair with free replacement of parts with defects or material vices. The product vice denunciation must be communicated within 2 months from the vice detection, therefore for a total coverage period of 26 months.
- 3) Elvox Costruzioni Elettroniche S.p.A. allows the guarantee by the Assistance Centres, for products presented or sent complete with the guarantee document filled in in all its parts and accompanied by the fiscal bill proving the purchase date.
- 4) The guarantee certificate does not cover:
  - appliances not working because of a not correct repair carried out by not qualified personnel.
  - parts presenting normal wear and tear.
  - bad or different use of the appliance not in accordance with the instruction manual and the wiring diagrams enclosed with the appliances;
  - all damages caused by natural calamities, tampering, and incorrect supply voltage;
  - operation vices arising from an incorrect installation carried out disregarding the documentation supplied by Elvox S.p.a.
  - damages caused during the transportation by third parties not under the Elvox S.p.A. liability.

Post guarantee technical assistance

The assistance out of guarantee includes the costs concerning the spare parts, manpower and fees for the call.

**F GARANTIE DE PRODUIT ELVOX - CONDITIONS GÉNÉRALES**

- 1) La susdite garantie conventionnelle laisse en suspens les droits du consommateur dérivant de l'application de la Directive Communautaire 99/44/CE concernant la garantie légale et est réglée par le D.L. n. 24 de 02.02.2002 publié sur la G.U. n. 57 de 08.05.2002.
- 2) La garantie des produits ELVOX est de 24 mois à partir de la date d'achat et comprend la réparation avec substitution gratuite des parties qui présentent des défauts ou vices de matériel. La dénonciation de vice du produit doit être communiqué entre 2 mois de la détection du vice, donc pour une période totale de couverture de 26 mois.
- 3) ELVOX Costruzioni Elettroniche S.p.A. offre la garantie chez les Centres d'Assistance, pour les produits présentés ou envoyés complets avec la certification de garantie compilée dans toutes ses parties avec le document fiscal prouvant la date d'achat. La réparation ou substitution des pièces durant la période de garantie ne comporte pas un prolongement du terme d'expiration de la même garantie.
- 4) La certification de garantie ne couvre pas :
  - appareils qui ne fonctionnent pas à cause d'une non correcte réparation effectuée par personne non qualifiées :
  - les parties qui présentent normale usure ;
  - mauvais ou différent emploi non conforme à celui indiqué dans le manuel d'instructions joint aux appareils ;
  - tous les dommages causés par calamités naturelles, violations, alimentation non correcte ;
  - les vices de fonctionnement dérivant d'une non correcte installation non effectuée conformément à la documentation fournie par ELVOX S.p.A.
  - les dommages causés pendant le transport par sujets tiers non sous la responsabilité de ELVOX S.p.A.

Assistance technique post garantie

Les interventions hors de garantie comprennent les frais relatifs aux pièces de rechange, à la main-d'œuvre et au droit fixe d'appel.



**D GARANTIE FÜR ELVOX-PRODUKTE – ALLGEMEINE BEDINGUNGEN**

- 1) Die obengenannte allgemeine Garantie lässt die Verbraucherrechte ausgehend von der Anwendung der EU Richtlinie n. 99/44/CE in Bezug auf die legale Garantie unbeschadet, und ist durch D.L. n. 24 vom 02.02.2002, veröffentlicht in G.U. n. 57 vom 08.05.2002 geregelt.
- 2) Die Garantie für ELVOX-Produkte beträgt 24 Monate ab Kaufdatum und umfasst die Reparatur mit kostenlosem Austausch der defekten Teile oder von Teilen mit Herstellungsfehler.  
Die Reklamation muss innerhalb von 2 Monaten nach Feststellung des Mangels erfolgen, der Deckungszeitraum beträgt also insgesamt 26 Monate. Die Reparatur bzw. der Teilersatz während der Garantielaufzeit bewirkt keine Verlängerung der Garantiezeit.
- 3) Die Firma ELVOX Costruzioni Elettroniche S.p.A. erbringt die Garantieleistung in den Kundendienstzentren, und zwar für Produkte, die komplett mit dem ausgefülltem Garantiedokument und der Originalrechnung mit Kaufdatum vorgelegt oder eingesendet werden.
- 4) Von der Garantie ausgeschlossen sind:
  - Defekte oder Schäden die durch Reparaturen von nicht qualifiziertem oder geschultem Personal, bzw. die nicht gemäß den mitgelieferten Elvox-Dokumenten durchgeführt wurden.
  - Teile mit normalem Verschleiß
  - Betriebsstörungen und/oder Defekte, die durch unsachgemäße Installation und/oder Verdrahtung verursacht wurden
  - Alle durch Naturkatastrophen, Manipulationen oder falscher Versorgungsspannung Verursachten Schäden.
  - Transportschäden verursacht durch Dritte und nicht der Verantwortlichkeit von ELVOX S.p.A unterliegen.

**E GARANTÍA DE PRODUCTO ELVOX – CONDICIONES GENERALES**

- 1) La sobredicha garantía convencional deja imprevjudicados los derechos del consumidor derivantes de la aplicación de la Directiva Comunitaria 99/44/CE en lo que concierne la garantía legal y es regulada por el D.L. n. 24 del 02.02.2002 publicado en la G.U. n. 57 del 08.05.2002.
- 2) La garantía de los productos Elvox dura 24 meses desde la fecha de adquisición y comprende la reparación con sustitución gratuita de las partes que presentan defectos o vicios de material.  
La denuncia de vicio del producto debe ser efectuada dentro de 2 meses desde la detección del vicio, por lo tanto por un periodo total de 26 meses.
- 3) La ELVOX Costruzioni Elettroniche Spa ofrece la garantía en los Centros de Asistencia, para los productos presentados o enviados completos juntamente con el certificado de garantía compilado en todas sus partes con el documento fiscal comprobante la fecha de adquisición.  
La reparación o la sustitución de piezas durante el periodo de garantía no comporta una prolongación del término de expiración de la misma garantía.
- 4) El certificado de garantía no cubre:
  - aparatos no funcionantes a causa de una no correcta reparación efectuada por personas no calificadas.
  - las partes que presentan una normal usura;
  - malo o diverso uso no conforme a aquel indicado en el manual de instrucciones y en los esquemas adjuntos a los aparatos;
  - todos los daños causados por calamidades naturales, manomisiones, alimentación no correcta;
  - los vicios de funcionamiento derivantes de una no correcta instalación no efectuada conformemente a la documentación suministrada por ELVOX S.p.A.
  - los daños causados durante el transporte por parte de personas terceras no bajo la responsabilidad de ELVOX S.p.A .

**P GARANTIA DE PRODUCTO ELVOX – CONDIÇÕES GERAIS**

- 1) A sobredita garantia convencional deixa não prejudicados os direitos do consumidor derivantes da aplicação da Directiva Comunitaria 99/44/CE no que diz respeito à garantia legal e é regulada pelo D.L. n. 24 do 02.02.2002 publicado na G.U. n. 57 do 08.05.2002.
- 2) A garantia dos produtos ELVOX é de 24 meses da data de compra e compreende a reparação com substituição gratuita das partes que têm defeitos o vícios de material.  
A denúncia do vicio do producto deve ser comunicada entro 2 meses da deteção do vicio, portanto por un período total de cobertura de 26 meses.
- 3) A ELVOX Costruzioni Elettroniche S.p.A. oferece a garantia nos Centros de Assistência, pelos productos presentados ou enviados completos juntamente com o certificado de garantia compilado em todas as suas partes com o documento fiscal comprovante a data de aquisição. A reparação o a substituição das peças durante o periodo de garantia não comporta nenhum prolongamento do término de vencimento da mesma garantia.
- 4) O certificado de garantia não cobre:
  - aparelhos não funcionantes a causa de uma não correcta reparação efectuada por pessoas não qualificadas;
  - as partes que apresentam normal usura;
  - mau ou diverso uso não conforme àquele indicado no manual de instruções e nos esquemas juntados aos aparelhos.
  - todos os danos causados por calamidades naturais, manumissões, alimentação não correcta;
  - os vícios de funcionamento derivantes de uma não correcta instalação não efectuada conformemente à documentação fornecida pela ELVOX S.p.A.
  - os danos causados durante o transporte por parte de pessoas terceiras não sob a responsabilidade da ELVOX S.p.A

## EI20 - EI20/21 - EI20/SE

**CERTIFICATO DI GARANZIA AUTOMAZIONI (Allegare al prodotto in caso di riparazione in garanzia)**  
**AUTOMATION GUARANTEE CERTIFICATE (Enclose with the product in case of repair under guarantee)**  
**CERTIFICATION DE GARANTIE AUTOMATISMES (À ajouter au produit en cas de réparation en garantie)**  
**GARANTIEZERTIFIKAT DES AUTOMATISCHEN ANTRIEBS (Im Fall einer Garantiereparatur dem Produkt beilegen)**  
**CERTIFICADO DE GARANTÍA AUTOMATIZACIONES (Adjuntar al producto en caso de reparación en garantía)**  
**CERTIFICADO DE GARANTIA AUTOMATIZAÇÕES (Juntar ao produto no caso de reparação em garantia)**

ARTICOLO / MATRICOLA, ARTICLE / REGISTRATION NUMBER ARTICLE / NUMÉRO MATRICULE, ARTIKEL / REGISTRIERNUMMER ARTÍCULO/NUMERO DE ARTÍCULO, ARTIGO / NUMERO DE ARTIGO	COLLAUDATORE, INSPECTOR TESTEUR, PRÜFER ENSAYADOR, VERIFICADOR
---	--

**INDIRIZZO DELL'UTILIZZATORE, ADDRESS OF USER, ADRESSE DE L'USAGER  
ADRESSE DES BENUTZERS, DIRECCIÓN DEL USUARIO, DIREÇÃO DO UTENTE:**

Cognome, Surname, Prénom, Familienname, Apellido, Apelido .....

Nome, Name, Nom, Name, Nombre, Nome .....

Via, Address, Adresse, Adresse, Dirección, Direção .....

CAP ..... CITTA', CITY, VILLE, CITTA' ..... PR .....

Tél, Tel .....

TIMBRO DELL'INSTALLATORE, INSTALLER STAMP TIMBRE DE L'INSTALLATEUR, STEMPEL DES INSTALLATEURS TIMBRE DEL INSTALADOR, TIMBRE DO INSTALADOR	DATA DI INSTALLAZIONE, DATE OF INSTALLATION DATE DE L'INSTALLATION, DATUM DER INSTALLATION FECHA DE LA INSTALACIÓN, DATA DA INSTALAÇÃO
---	--

**Riproduzione vietata anche parziale. La società ELVOX s.p.a. tutela i diritti sui propri elaborati a termine di Legge.**  
**Reproduction forbidden, even partial. ELVOX S.P.A. guards its own rights according to the law.**  
**Réproduction défendu, même partiale. La Société ELVOX S.P.A. defende ses droits selon la loi.**  
**Nachdruck (auch partiell) verboten. Alle Rechte an der technischen Dokumentation liegen bei der ELVOX S.p.A.**  
**Reproducción prohibida también parcial. ELVOX s.p.a. defiende sus derechos según la ley.**  
**Reprodução proibida mesmo parcial. A sociedade ELVOX s.p.a. tem os seus direitos registados e protegidos nos termos da Lei.**





**ELVOX**<sup>®</sup>  
Communicating in style

## FILIALI ITALIA

### Torino

Strada del Drosso, 33/8  
10135 Torino

### Milano

Via Conti Biglia, 2  
20162 Milano

## FILIALI ESTERE

### ELVOX Austria GmbH

Grabenweg 67  
A-6020 Innsbruck

### ELVOX Shanghai Electronics Co. LTD

Room 2616, No. 325 Tianyaoqiao Road  
Xuhui District  
200030 Shanghai, Cina

### ELVOX Costruzioni elettroniche S.p.A. - ITALY

Via Pontarola, 14/a - 35011 Campodarsego (Padova)  
Tel 049 9202511 - Fax 049 9202603 - info@elvox.com  
Telefax Export Dept. +39/049 9202601 - elvoxexp@elvox.com

[www.elvox.com](http://www.elvox.com)

