

ELVOX®

Communicating in style

MANUALE ISTRUZIONI - INSTRUCTION MANUAL - MODE D'EMPLOI
BEDIENUNGSANLEITUNG - MANUALES INSTRUCCIONES - MANUAL DE INSTRUÇÕES

ATTUATORI: Serie ES per cancelli ad ante scorrevoli

ACTUATOR ES: Series for sliding gates

ACTIONNEURS: Série ES pour grilles à portes coulissantes

ANTRIEB: Serie ES für Schiebetore

ACTUADORES: Serie ES para rejas con hojas correderas

ACTUADORES: Série ES para portões de correr

ES



CE



Il prodotto è conforme alla direttive europee 2004/108/CE, 2006/95/CE, 2006/42/CE, R&TTE 99/05/CE, 89/106/CE.

The product is conform to the european directives 2004/108/CE, 2006/95/CE, 2006/42/CE, R&TTE 99/05/CE, 89/106/CE.

Le produit est conforme à la norme européenne 2004/108/CE, 2006/95/CE, 2006/42/CE, R&TTE 99/05/CE, 89/106/CE.

Das Produkt entspricht den europäischen Richtlinien 2004/108/CE, 2006/95/CE, 2006/42/CE, R&TTE 99/05/CE, 89/106/CE.

El producto es conforme a la directiva europea 2004/108/CE, 2006/95/CE, 2006/42/CE, R&TTE 99/05/CE, 89/106/CE.

O produto está conforme a directiva europeia 2004/108/CE, 2006/95/CE, 2006/42/CE, R&TTE 99/05/CE, 89/106/CE.

(I)

(GB)

(F)

(D)

(E)

(P)

I

Le seguenti informazioni di sicurezza sono parti integranti ed essenziali del prodotto e devono essere consegnate all'utilizzatore. Leggerle attentamente in quanto forniscono importanti indicazioni riguardanti l'installazione, l'uso e la manutenzione. E' necessario conservare il presente modulo e trasmetterlo ad eventuali subentranti nell'uso dell'impianto. L'errata installazione o l'utilizzo improprio del prodotto può essere fonte di grave pericolo.

IMPORTANTE - INFORMAZIONI DI SICUREZZA

- L'installazione deve essere eseguita da personale professionalmente competente e in osservanza della legislazione nazionale ed europea vigente.
- Dopo aver tolto l'imballo assicurarsi dell'integrità dell'apparecchio, in caso di dubbio rivolgersi a personale qualificato.
- I materiali d'imballaggio (cartone, sacchetti di plastica, graffe, polistirolo ecc.) devono essere smaltiti negli appositi contenitori e non devono essere dispersi nell'ambiente soprattutto non devono essere lasciati alla portata dei bambini.
- La posa in opera, i collegamenti elettrici e le regolazioni devono essere effettuati a "Regola d'arte", assicurarsi che i dati di targa siano rispondenti a quelli della rete elettrica e accertare che la sezione dei cavi di collegamento sia idonea ai carichi applicati, in caso di dubbio rivolgersi a personale qualificato.
- Non installare il prodotto in ambienti a pericolo di esplosione o disturbati da campi elettromagnetici. La presenza di gas o fumi infiammabili costituisce un grave pericolo per la sicurezza.
- Prevedere sulla rete di alimentazione una protezione per extratensioni, un interruttore/sezionatore e/o differenziale adeguati al prodotto e in conformità alle normative vigenti.
- Indicare chiaramente sul cancello, porta, serranda o barriera che sono comandati a distanza mediante apposito cartello.
- La ELVOX s.p.a. non può essere considerata responsabile per eventuali danni causati qualora vengano installati dei dispositivi e/o componenti incompatibili ai fini dell'integrità del prodotto, della sicurezza e del funzionamento.
- L'apparecchio dovrà essere destinato al solo uso per il quale è stato concepito, ogni altra applicazione è da considerarsi impropria e quindi pericolosa.
- Prima d'effettuare una qualsiasi operazione di pulizia o di manutenzione, disinserire l'apparecchio dalla rete, staccando la spina, o spegnendo l'interruttore dell'impianto. Per la riparazione o sostituzione delle parti danneggiate, dovranno essere utilizzati esclusivamente ricambi originali.
- L'installatore deve fornire tutte le informazioni relative al funzionamento, alla manutenzione e dell'utilizzo delle singole parti componenti e del sistema nella sua globalità.

F

Les suivants renseignements concernant la sécurité sont partie intégrantes et essentielles du produit et doivent être remis à l'utilisateur. Les lire attentivement car il fournit importantes indications concernant l'installation. Il est nécessaire de conserver le présent manuel et de le transmettre aux autres possibles futurs usagers. L'installation erronée ou l'emploi improprie du produit peut être source de grave danger.

IMPORTANT - RENSEIGNEMENTS POUR LA SÉCURITÉ

- L'installation doit être effectuée par personnel professionnellement compétent et conforme à la législation nationale et européenne en vigueur.
- Après avoir enlevé l'emballage s'assurer de l'intégrité de l'appareil, en cas de doute s'adresser à personnel qualifié.
- Les éléments de l'emballage (boîtes, sachets de plastique, agrafes, polystyrène etc.) doivent être recyclés ou éliminés en utilisant les poubelles prévues à cet effet pour ramassage différencié, surtout ils ne doivent pas être laissés à la portée des enfants.
- La mise en œuvre, les raccordements électriques et les réglages doivent être effectués parfaitement; les données de la plaque doivent être conformes à celles du réseau électrique et s'assurer que la section des câbles de raccordement soit adaptée aux charges appliqués; en cas de doute s'adresser à personnel qualifié.
- Ne pas installer le produit dans des environnements avec danger d'explosion ou dérangés par des champs électromagnétiques. La présence de gas ou fumées inflammables constitue un grave danger pour la sécurité.
- Prévoir sur le réseau d'alimentation une protection contre les extratensions: un interrupteur/sectionneur et/ou différentiel appropriés au produit et en conformité aux normes en vigueur.
- Indiquer clairement sur la grille, porte, rideau roulant et barrière (au moyen d'une plaque appropriée) qu'ils sont gérés à distance.
- ELVOX S.p.A. décline toute responsabilité pour des dommages éventuels à cause d'une installation des dispositifs et/ou composants incompatibles aux buts de l'intégrité du produit, de la sécurité et du fonctionnement.
- L'appareil devra être destiné qu'à l'usage pour lequel il a été conçu, toute autre application doit être considérée comme improprie et donc dangereuse.
- Avant d'effectuer une opération de nettoyage ou d'entretien quelconque, débrancher l'appareil en enlevant la fiche ou en déclenchant l'interrupteur de l'installation. Pour la réparation ou remplacement des parties endommagées, il faut utiliser seulement pièces détachées et composants d'origine.
- L'installateur doit fournir tous les renseignements relatifs au fonctionnement, à l'entretien et à l'emploi des composants individuels et du système dans sa globalité.

GB

The following security information is integrant and essential part of the product and must be given to the user. Read it carefully as it gives important suggestions concerning the installation, the use and the maintenance. Keep the present manual in order to be able to transmit it to possible future users of the installation. The erroneous installation or an improper use of the product may cause great danger.

IMPORTANT - SECURITY INFORMATION

- The installation must be carried out by professional technicians and according to the national and european safety regulations in force.
- After removing the packing check the integrity of the appliance. If in doubt contact qualified personnel.
- The packaging (carton, plastic bags, clips, polystyrene etc.) must be disposed of properly in the appropriate containers. It must not be left within the reach of children.
- The installation, the electrical connections and the adjustments must be carried out perfectly; check that the data on the specification plate correspond to those of the mains supply and that the connection cable cross-section is suitable for the applied loads, in case of doubt contact qualified personnel.
- Do not install the appliance in premises with danger of explosion or disturbed by magnetic fields. The presence of gasses or inflammable fumes is a great danger for the safety.
- A proper protection against extratensions should be install on the supply voltage network, i.e. a switch/sectioner and/or differential suitable for the product and according to the regulations in force.
- The gate, door, rolling shutter or barrier should bear a plate indicating that they are remotely controlled.
- ELVOX S.p.A. will not accept liability for any damage caused by the incorrect installation of devices and/or components not suitable for the integrity, the safety and the operation of the unit.
- The product must only be used for the purposes for which it was designed. Any other use is incorrect and hence dangerous.
- Before carrying out any cleaning or maintenance work, disconnect the unit from the mains supply, either by unplugging the power cord or by switching off the mains supply.
- Any repair work or replacement of damaged parts must be carried out by qualified personnel using original parts and components.
- The installer must supply all the information concerning the operation, the maintenance and the use of the single components and the whole system.

D

Die folgenden Informationen sind wesentliche Teile des Produkts und müssen dem Benutzer übergeben werden. Bitte lesen Sie sie aufmerksam, weil Sie wichtige Informationen in Bezug auf die Installation, die Anwendung und die Wartung ausrüsten. Es ist notwendig diese Unterlage bewahren und zu anderen eventuellen Benutzern der Installation zu übermitteln. Eine falsche Installation und eine ungeeignete Anwendung kann gefährlich sein.

WICHTIGE SICHERHEITSINFORMATIONEN

- Die Installation muß von Fachpersonal und nach den gültigen nationalen und europäischen Richtlinien durchgeführt werden.
- Nach Entfernung der Verpackung versichern Sie sich über die Unversehrtheit des Apparats. Im Zweifelsfall wenden Sie sich an Fachpersonal.
- Die Verpackungsteile (Plastikbeutel - Karton - Klammern - Polystyrol usw.) sind in den dazu bestimmten Behältern zu entsorgen und dürfen nicht die Umwelt verschmutzen und nicht in der Reichweite von Kindern gelassen werden.
- Das Installieren, die elektrischen Anschlüsse und die Einstellungen dürfen vollkommen durchgeführt werden; versichern Sie sich dass die Daten entsprechen den des elektrischen Netzes und kontrollieren Sie dass der Querschnitt der Anschlußkabel den gegebenen Ladungen geeignet ist. Im Zweifelsfall wenden Sie sich an Fachpersonal.
- Einbauen Sie nicht das Erzeugnis in Umstände mit Gefahr von Explosion oder gestört mit elektromagnetischen Feldern. Die Anwesenheit von entzündbaren Gasen oder Rauchen sind eine Gefahr für die Sicherheit.
- Bei dem Spannungsversorgungsnetz muß einen Schutz gegen Extraspaltungen vorgesehen werden: einen dem Produkt geeigneten Schalter/Trennschalter und/oder Differential und konform den gültigen Richtlinien.
- Tor, Tür, Rolladen oder der Schranke müssen ein Schield erhalten, das über eine Fernsteuerung benachrichtigt.
- ELVOX S.p.A kann nicht haftbar gemacht werden für eventuelle Schäden verursachten von der Installierung von ungeeigneten Vorrichtungen und/oder Komponenten, die können die Integrität, Sicherheit und Betrieb des Produkts beschädigen.
- Das Gerät ist nur für seinen geplanten Gebrauch bestimmt, jede andere Anwendung ist als ungeeignet und daher gefährlich zu betrachten.
- Vor Ausführung sämtlicher Reinigungs- oder Wartungsarbeiten, abschalten Sie das Gerät vom Spannungsnetz durch Ausschalten den Stecker oder den Schalter der Installation. Für die Reparatur oder Ersetzung von beschädigten Teilen, nur Originalersatzteile verwenden.
- Der Installateur muß alle Informationen in Bezug auf den Betrieb, die Wartung und den Gebrauch von den einzelnen Komponenten und dem System in seine Totalität ausstatten.

E

Las informaciones siguientes de seguridad son partes integrantes y esenciales del producto y deben ser consignadas al utilizador. Leerlas atentamente pues dan importantes indicaciones concernientes la instalación, el uso y la manutención. La instalación errónea o el uso impropio del producto puede ser fuente de grave peligro.

IMPORTANTE - INFORMACIONES CONCERNIENTES LA SEGURIDAD

- La instalación debe ser efectuada por personal profesionalmente competente y conforme a la legislación nacional y europea en vigor.
- Después de quitar el embalaje asegurarse de la integridad del aparato; en caso de duda contactar personal calificado.
- Los elementos del embalaje (cartón, bolsos en plástico, grapas, poliéster etc.) deben ser reciclados en contenedores apropiados, no deben ser dejados en el ambiente y sobre todo no deben ser dejados al alcance de los niños.
- La puesta en obra, el conexionado eléctrico y las regulaciones deben ser hechas correctamente, controlando que los datos de la placa sean conformes a los de la red eléctrica y verificar que la sección de los cables del conexionado sea adecuada a las cargas aplicadas; en caso de duda contactar personal calificado.
- No instalar el producto en ambientes con peligro de explosión o estorbados por campos electromagnéticos. La presencia de gases o humos inflamables constituye un grave peligro para la seguridad.
- Prever en la red de alimentación una protección para las extratensiones: un interruptor/aislador y/o diferencial adecuados al producto y en conformidad con las normas en vigor.
- Indicar claramente con una tarjeta colocada en la reja, puerta, cierre enrollable o barrera que la automatización es mandada a distancia.
- ELVOX S.p.A declina toda responsabilidad por eventuales daños causados por la instalación errónea de dispositivos y/o componentes y que no son conformes a los fines de la integridad, seguridad y funcionamiento del producto.
- El aparato debe ser destinado solamente para el uso por el cual fue concebido, toda otra aplicación debe ser considerada impropia y por tanto peligrosa.
- Antes de efectuar cualquier operación de limpieza o de manutención, desconectar el aparato de la red, sacando el enchufe o apagando el interruptor de la instalación. Para la reparación o sustitución de las partes dañadas, tendrán que utilizarse exclusivamente repuestos originales.
- El instalador debe proveer todas las informaciones relativas al funcionamiento, a la manutención y al uso de las partes individuales y del sistema en su totalidad.

**CARATTERISTICHE GENERALI - GENERAL FEATURES - CARACTÉRISTIQUES GÉNÉRALES
ALLGEMEINSAME EIGENSCHAFTEN - CARACTERÍSTICAS GENERALES - CARACTERÍSTICAS GERAIS**

Automazione esterna per cancelli scorrevoli

Gli attuatori scorrevoli Art. ES07, ES08, ES11 sono adatti per ante di peso massimo fino a 600 Kg. Gli Art. ES09, ES10, ES12 per anta di peso massimo 1000 Kg. Il trasformatore di sicurezza alimenta un motore in bassa tensione a 12V c.c. e tutti i comandi ausiliari e di sicurezza dell'automazione. Il motore aziona un gruppo riduttore racchiuso in una cassa completamente stagna d'alluminio di grosso spessore ma di ridottissimo ingombro. L'attuatore si integra perfettamente ai canoni estetici di ogni cancello senza alterarne l'aspetto, ed è predisposto per l'alloggiamento della batteria tampona art. ZBA1 (Optional) 12V 7Ah.)
La scheda di comando ad 1 o 2 motori è bicanale.

Mécanisme automatique externe pour grilles coulissantes

Les systèmes de portaux coulissants Art. ES07, ES08, ES11 sont adaptés à tous les portaux avec portes avec un poids jusqu'à 600 Kg. Les systèmes de portaux coulissants Art. ES09, ES10, ES12 sont adaptés aux portaux avec un poids maximum de 1.000 Kg. Le transformateur de sécurité alimente un moteur avec basse tension (12V c.c.) et tous les contrôles auxiliaires et de sécurité de l'automatisme. Le moteur contrôle un group réducteur dans un boîtier complètement étanche en aluminium de grosse épaisseur mais avec dimensions très réduites. Il est predisposé pour le logement de la batterie art. ZBA1 (Optional) de 12V 7Ah. La carte de contrôle pour 1 ou 2 moteurs est bicanal.

Automatización externa para rejas corredizas

Las rejas automáticas corredizas Art. ES07, ES08, ES11 son adaptas para todos los tipos de rejas con puerta hasta 600 Kg. En cambio las rejas corredizas Art. ES09, ES10, ES12 son adaptas para puerta con peso máximo de 1.000 Kg. El transformador de seguridad alimenta un motor a baja tensión de 12V c.c. y todos los mandos auxiliares y de seguridad de la automatización. El motor acciona un grupo reductor encerrado en una caja completamente estanca de aluminio de cierto espesor, pero de dimensiones reducidas. Los actuadores se integran perfectamente a los cánones estéticos de cada reja sin alterar su aspecto. Todos los actuadores están predispuestos para la colocación de la batería Art. ZBA1 (opcional) de 12V 7Ah. La ficha de mando para 1 o 2 motores es bicanal.

P

As seguintes informações são partes integrantes e essenciais do produto e devem ser entregadas ao utente. Lê-las atentamente porque dão importantes indicações concernentes a instalação, o uso e a manutenção. É necessário conservar as presentes informações para podê-las transmitir a eventuais futuros utentes da instalação. Uma instalação errónea ou uma utilização imprópria do produto pode ser fonte de grave perigo.

IMPORTANTE - INFORMAÇÕES DE SEGURANÇA

- A instalação deve ser efetuada por pessoal profissionalmente competente e conforme as normas nacionais e europeias em vigor.
- Após abrir a embalagem verificar a integridade do aparelho, no caso de dúvida consultar um instalador ou pessoal especializado.
- Os elementos da embalagem (cartões, sacos de plástico, agramos de fixação, poliestireno etc.) devem ser colocados nos contentores do lixo e não devem ficar dispersos no ambiente e sobretudo não devem ficar ao alcance de crianças.
- A instalação, as ligações e as regulações devem ser efetuadas corretamente; os dados do cartão devem ser conformes a aqueles da rede elétrica e a secção dos cabos de ligação deve ser idónea às cargas aplicadas, em caso de dúvida contactar pessoal qualificado.
- Não instalar o produto em ambientes com perigo de explosão ou estorbados por campos electromagnéticos. A presença de gases ou fumos inflamáveis constitui um grave perigo para a segurança.
- Prever na rede de alimentação uma protecção para extratensões: um interruptor/seccionador e/ou diferencial idóneos ao produto e em conformidade com as normas em vigor.
- Indicar claramente (por meio dum cartão apropriado) no portao, porta, cortina ou barreira que são comandados a distância.
- A ELVOX S.p.A não pode ser considerada responsável por eventuais danos causados por a instalação incorreta dos dispositivos e/ou por componentes incompatíveis aos fins da integridade do produto, da segurança e do funcionamento.
- O aparelho destina-se só ao uso para o qual foi concebido pelo que qualquer outra aplicação é de considerar imprópria e portanto perigosa.
- Antes de efetuar qualquer operação de limpeza ou de manutenção, desligar o aparelho da rede, desligando a ficha ou apagando o interruptor da instalação.
- Para a reparação ou substituição das partes danificadas, deverão ser utilizados exclusivamente peças de cambio originais.
- O instalador deve fornecer todas a informações referidas ao funcionamento, à manutenção e à utilização das partes componentes simples e do sistema na sua totalidade.

External automatic systems for sliding gates

The sliding gate systems Art. ES07, ES08, ES11 are suitable for all types of gates with door up to 600 Kgs. The sliding gate systems Art. ES09, ES10, ES12 instead, are suitable for door with maximum weight of 1.000 Kgs. The transformer, powers a 12V D.C. low voltage motor and all the automatic gate system auxiliary and safety controls. The motor activates a reducer group enclosed in a completely waterproof aluminium housing, very thick but with considerable reduced dimensions. The actuator can be easily combined with the aestetical design of any kind of gate without modifying the sight. It is preset for a 12V 7Ah buffer battery Art. ZBA1 (Optional).
The control circuit board for 1 or 2 motors is a dual-channel one.

Automatischer Torantrieb für Schiebetore für Außenmontage

Torantriebe Art. ES07, ES08, ES11 sind für alle Arten Türen mit bis zu 600 Kg. geeignet. Im Gegenteil Torantriebe Art. ES09, ES10, ES12 sind für alle Arten Türen mit max. 1.000 Kg. Der Sicherheitstransformator versorgt einen Niederspannungsmotor (12V Gleichstrom) und alle Zusatz- und Torantriebskontrolle. Der Motor aktiviert einen Verminderer in einem Aluwasserdichtgehäuse, von sehr großer Dicke und sehr verminderter Abmessungen. Vorbereitet für die 12V 7Ah Batterieeinsetzung Art. ZAB1 (Optional).
Die Steuerkarte für 1 oder 2 Motoren ist eine zwei-Kanal-Karte.

Automatização externa para portões de correr

Os actuadores tipo cancela Art. ES07, ES08 e ES11 são indicados para folhas com peso máximo até 600 Kg. Os Art. ES09, ES10 e ES12 para folhas com peso máximo de 1000 Kg. Equipado dum transformador de segurança que alimenta um motor de baixa tensão (12V c.c.) e de todos os mandos auxiliares e de segurança da automatização, está demais equipado de ficha com dois canais. O motor activa um grupo reductor cerrado em uma caixa completamente estanca de aluminio de grosso espessor, porém com dimensões muito reduzidas.
Estão preparados para alojar a bateria Art. ZBA1(Opcional) 12V 7Ah. A placa de comando para 1 ou 2 motores é bicanal.

**CARATTERISTICHE TECNICHE DI TARGA - TECHNICAL CHARACTERISTICS DESCRIBED ON THE SPECIFICATION PLATE
 CARACTERISTIQUES TECHNIQUES REPORTEES SUR LA PLAQUE - TECHNISCHE EIGENSCHAFTEN AUF DEM LEISTUNGSSCHILD
 CARACTERÍSTICAS TÉCNICAS DE LA PLACA - CARACTERÍSTICAS TÉCNICAS**

	ES07-ES08-ES11	ES09-ES10-ES12
Alimentazione Rete - Power Source - Alimentation Réseau Netzversorgung - Alimentación red - Alimentação da Rede	230 Vac (+6%, -10%)	230 Vac (+6%, -10%)
Alimentazione motore - Motor Source - Alimentation moteur Motorversorgung - Alimentación motor - Alimentação do motor	12 Vc.c.	12 Vc.c.
Potenza Max Motore - Max. Motor Power - Puissance Max. Moteur max. Motorleistung - Potencia Max Motor - Potência Máx. do motor	40 Watt	40 Watt
Temperatura di servizio - Operating Temperature - Température de fonctionnement Betriebstemperatur - Temperatura de servicio - Temperatura de serviço	-20°C ÷ 55°C	-20°C ÷ 55°C
Velocità Max Motore - Max. Motor Speed - Vitesse Max. Moteur max. Motorgeschwindigkeit - Velocidad Max Motor - Velocidade Máx. do Motor	1300 RPM	1300 RPM
Velocità Cannello - Gate Speed - Vitesse de la grille Torgeschwindigkeit - Velocidad reja - Velocidade do Portão	10 mt./min	7,5 mt./min
Velocità Riduttore - Gearing Speed - Vitesse du Réducteur Geschwindigkeit Unteretzungsgetriebe - Velocidad Reductor - Velocidade do Redutor	42 RPM	31,5 RPM
Peso Max. Cannello - Max. gate mass - Poids max. de la Grille max. Gewicht des Tors - Peso Max. Reja - Peso Máx. do Portão	600 Kg.	1000 Kg.

**DIMENSIONI D' INGOMBRO
 OVERALL DIMENSIONS
 DIMENSIONS D'ENCOMBREMANT
 AUSSENMASSE
 DIMENSIONES
 DIMENSÕES DE ATRAVANCAMENTO
 Serie ES**

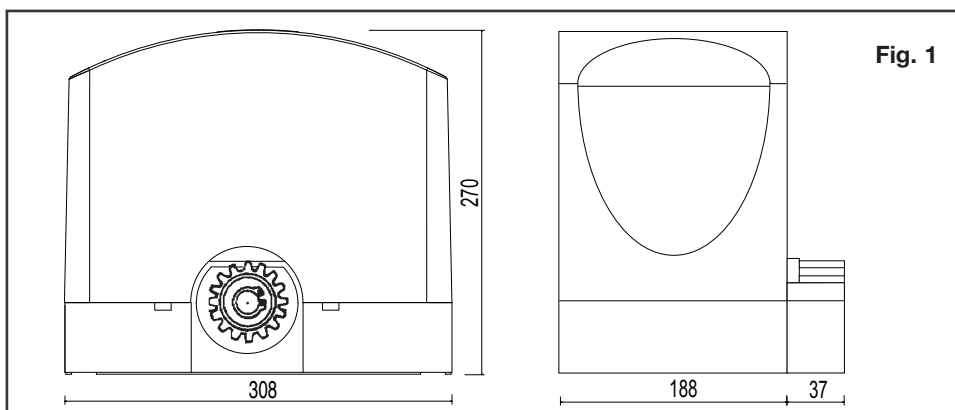


Fig. 1

Ancoraggio motoriduttore

1. Togliere il tappo della serratura (Fig. 1A) ed inserire la chiave (Fig. 1B). Togliere il blocco della serratura.
2. Togliere il coperchio di plastica premendo leggermente nei due lati (Fig. 1C).
3. Posizionare il motoriduttore rispettando le misure indicate nella Fig. 3. Per ancoraggio al suolo del motoriduttore si può utilizzare la contropiastra, Art. ZX16, oppure utilizzare tasselli di fissaggio M8x120mm (Fig. 2).

Anchoring the gearmotor:

1. Remove the lock cap (Fig. 1A) and insert the key (Fig. 1B)
2. Remove the plastic cover pressing lightly on both sides (Fig. 1C)
- 3 - Fit the motor respecting the measurements indicated in Fig. 3. For the motor anchoring to the basement use either the counterplate type ZX16 or the expansion screws M8x120mm (Fig. 2).

Ancrage motoréducteur:

1. Enlever le bochon de la serrure (Fig. 1A) et insérer la clé (Fig. 1B).
2. Enlever le couvercle en plastique en pressant légèrement sur les deux côtés (Fig. 1C)
3. Positionner le motoréducteur en respectant le mesures indiquées dans la Fig. 3. Pour le fixage au sol utiliser la contre-plaque Art. ZX16 ou le goujons de fixation M8x120 mm (Fig. 2).

Verankerung des Getriebemotors:

1. Den Schlossstöpsel öffnen (Abb. 1A) und das Schlüssel einstecken (Abb. 1B).
2. Den Plastikdeckel beidseitig andrücken und abnehmen (Abb. 1C).
3. Den Getriebemotor unter Beachtung der Maßangaben von Abb. 3. Für die Halterung können sowohl die Gegenplatte Art. ZX16 als auch Dübeln mit Schrauben M8x120mm verwendet werden (Abb. 2).

Fijación del motorreductor:

1. Quitar el tapón de la cerradura (fig. 1A) y poner la llave (fig. 1B).
2. Quitar la tapa de plástico apretándola ligeramente por los dos lados (fig. 1C)
3. Colocar el motorreductor respetando las medidas indicadas en la fig. 3. Para fijar el motoriductor utilizar la contraplancha Art. ZX16 o los tacos de fijación con tornillos M8x120mm (Fig. 2).

Fixação do Motorreductor:

1. Retirar a tampa (Fig. 1A) e inserir a chave (Fig. 1B). Retirar o bloqueio do trinco.
2. Retirar a tampa premendo levemente nos dois lados (Fig. 1C).
3. Posicionar o motoredutor respeitando as medidas indicadas na Fig. 3. Para fixar o motoredutor utilizar a contraplaca Art. ZX16 ou as calhas de fixação M8x120mm (Fig. 2).



Fig. 1A/ES



Fig. 1B/ES



Fig. 1C/ES

I INSTALLAZIONE MECCANICA

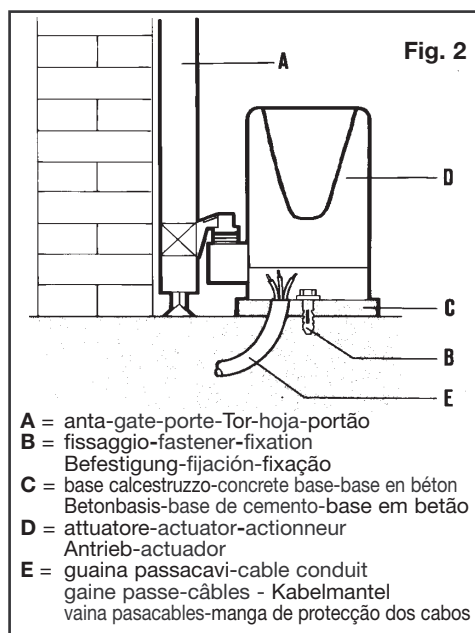
Prima di procedere al montaggio si verifichi che:

1. le ruote del cancello siano montate in posizione tale da dare stabilità al cancello stesso e che siano in buono stato ed efficienti.
2. la rotaia sia libera diritta e pulita in tutta la sua lunghezza con battute d'arresto obbligatorie sia in apertura che in chiusura.
3. la guida superiore sia in asse con la rotaia, i pattini siano integri e lubrificati e con un gioco di circa 1 mm. per parte in modo da facilitare lo scorrimento dell'anta.
4. gli spazi tra le parti mobili e le parti fisse del cancello siano di entità prevista dalle norme nazionali o comunque siano ricondotti ai canoni di sicurezza applicando un adeguato sistema di protezione.

D MECHANISCHER EINBAU

Vor der Montage ist zu prüfen, daß:

1. die Räder des Tors so montiert sind, daß sie dem Tor Stabilität verleihen. Die Räder müssen in gutem Zustand und leistungsfähig sein.
2. die Schiene auf ihrer gesamten Länge frei, gerade und sauber ist. Anschläge sowohl bei der Öffnung als auch beim Schließen sind Pflicht.
3. die obere Führung in Achse mit der Schiene ist; die Gleitbacken müssen unversehrt und geschmiert sein und ein Spiel von etwa 1 mm pro Seite haben, so daß das Gleiten des Torflügels erleichtert wird.
4. das Ausmaß der Räume zwischen den beweglichen und festen Teilen des Tors mit den nationalen Normen übereinstimmt. Ist dies nicht der Fall, muß ein geeignetes Schutzsystem in Übereinstimmung mit den gültigen Sicherheitsregeln angebracht werden.



I Preparazione del sito

Individuato il luogo dove installare il motoriduttore (che può essere alla destra o alla sinistra del cancello), è possibile utilizzare la contropiastra in due modi:

- 1) Muratura della piastra
- 2) Fissaggio nel suolo tramite 4 tasselli (non in dotazione)

N.B. La contropiastra deve essere murata o fissata seguendo scrupolosamente le misure indicate in Fig. 3 per garantire il corretto ingranamento tra il pignone del motoriduttore e la cremagliera.

GB MECHANICAL INSTALLATION

Before proceeding with installation check that:

1. The wheels of the gate are fixed in such a way as to provide gate stability, and are in good working order.
2. The track is free, straight and clean along its entire length with compulsory limit stops fitted at the points of opening and closing.
3. The upper guide is aligned with the track, the runners are in tact and lubricated with a play of around 1 mm on each side to facilitate the sliding of the gate.
4. The gaps between the moving and fixed parts of the gate conform to national standards. If not, they should be fitted with a suitable protection system in compliance with the safety standards.

E INSTALACIÓN MECÁNICA

Antes de proceder al montaje hay que verificar que:

1. las ruedas de la reja deben ser montadas de manera que puedan dar estabilidad a la reja misma en buen estado y eficientes.
2. el carril sea libre, derecho y limpio en todo su largo con batidas de bloqueo obligatorias sea en apertura que en cierre.
3. la guía superior debe tener el eje perpendicular al carril, los patines deben ser íntegros y oleados y con un juego de más o menos 1 mm. en cada lado, para facilitar el deslizamiento de la hoja.
4. los espacios entre las partes móviles y las partes fijas de la reja sean de las entidades previstas por las normas nacionales, o por lo menos sean según las normas de seguridad aplicando un sistema adecuado de protección.

F INSTALLATION MECANIQUE

Avant de procéder au montage, contrôler que:

1. les roulettes de la grille sont montées de façon à donner stabilité à la grille, qu'elles sont en bon état et efficaces;
2. le rail est libre, droit et propre sur toute la longueur avec butées d'arrêt obligatoires aussi bien en ouverture qu'en fermeture;
3. la glissière supérieure est dans l'axe du rail, les patins sont intègres et graissés et ont un jeu d'environ 1 mm par côté afin de faciliter le glissement de la porte;
4. les espaces entre les parties mobiles et les parties fixes de la grille soient conformes aux normes nationales ou tout au moins correspondent aux critères en matière de sécurité en adoptant un système de protection approprié.

P INSTALAÇÃO MECÂNICA

Antes de efectuar a montagem, verificar se:

1. As rodas do portão estão montadas numa posição tal que lhe garantam uma boa estabilidade.
2. O carril esteja livre, direito e limpo em todo o seu comprimento, com batente de segurança obrigatório tanto na abertura como no fecho.
3. A guia superior esteja alinhada com o carril, os patins integros e lubrificadas e com uma folga de, aproximadamente 1 mm de cada lado de modo a facilitar o deslocamento do portão.
4. Os espaços entre as partes móveis e as partes fixas do portão tenham um valor previsto pelas normas nacionais ou, então, sejam convertidos aos padrões de segurança aplicando um adequado sistema de protecção.

GB Site preparation

After selecting the site of gearmotor installation (to the right or left of the gate), the backplate can be used in two ways:

- 1) Plate embedding
- 2) Anchoring to ground by means of 4 expansion plugs (not supplied)

N.B. The backplate must be embedded or secured strictly observing the measurements specified in Fig. 3 to guarantee the correct meshing of the pinion of the gearmotor with the rack.

F Préparation du site

Après avoir trouvé l'endroit où sera installé le motoréducteur (qui pourra être à droite ou à gauche de la grille), il est possible d'utiliser la contre-plaque de deux façons :

- 1) Murage de la plaque
- 2) Fixation au sol avec 4 chevilles (non fournies)

N.B. Murer la contre-plaque ou la fixer en respectant impérativement les mesures indiquées Fig. 3 pour garantir l'engrenage entre le pignon du motoréducteur et la crémaillère.

D**Vorbereitung des Installationsortes**

Die Seite, auf welcher der Antrieb installiert werden soll (rechts oder links des Tores) bestimmen. Die Gegenplatte kann auf zwei Arten installiert werden.

- 1) Einmauern der Platte
- 2) Befestigung am Boden mittels vier Dübeln (nicht im Lieferumfang enthalten)

HINWEIS: In beiden o.g. Fällen sind bei der Installation der Gegenplatte die Maßangaben von Abb. 3 genau einzuhalten, um die korrekte Verzahnung zwischen Torantrieb und Zahnstange zu gewährleisten.

E**Preparación de la ubicación**

Una vez localizado el punto de instalación del motorreductor (a la derecha o a la izquierda de la puerta), existen dos posibilidades de uso de la contraplaca:

- 1) Murar la placa
- 2) Anclarlo al suelo con 4 tacos (no se suministra de serie)

Nota: La contraplaca se ha de murar o fijar respetando las medidas indicadas en la fig. 3 para garantizar un correcto engranaje del piñón del motorreductor y la cremallera.

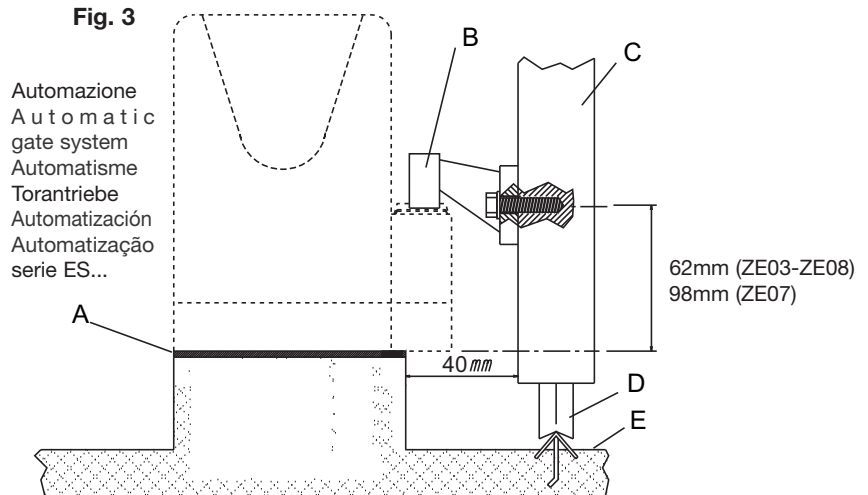
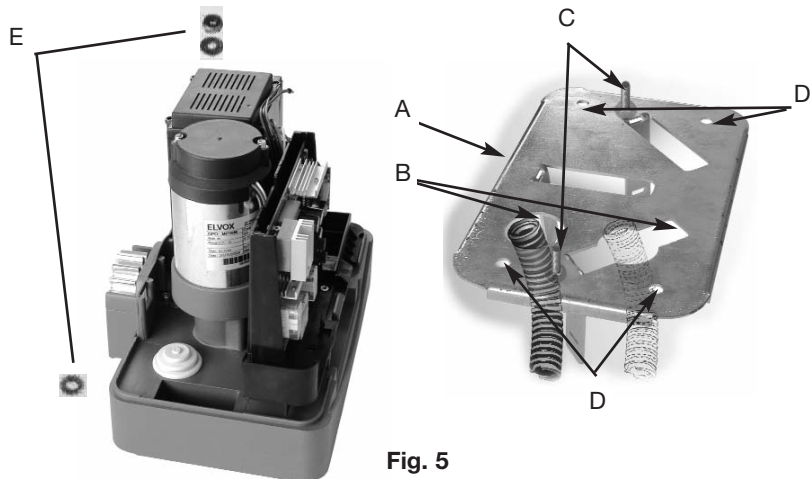
P**Preparação do local**

Definido o local onde instalar o motoredutor (que pode ser à direita ou à esquerda do portão), é possível utilizar a placa de fixação de dois modos:

- 1) Cravar a placa de fixação
- 2) Fixação no solo através de 4 cavilhas (não fornecidas)

N.B. A placa de fixação deve ser cravada ou fixada seguindo escrupulosamente as medidas indicadas na Fig. 3 para garantir a engrenagem entre o pinhão do motoredutor e a cremalheira.

- A** = staffa-support-crochet
Haken-soporte-suporte art. ZX16
(330x208 mm)
- B** = cremagliera-rack-crémaillère
Zahnstange-cremallera-cremalheira
art. ZE03 - ZE07 - ZE08
- C** = cancello scorrevole - sliding gate-
portail coulant - Gleitender Gitter
Reja corrediza - portão de correr
- D** = ruota-Wheel-roue-Rad-Rueda-Roda
- E** = livello terreno-Ground level-niveau sol
Grund niveau-Nivel piso-Nivel do sol

**Fig. 4****Fig. 5****I****Muratura della piastra**

- a. Piegarle le 3 zanche Fig. 4
- b. Posizionare la contropiastra in modo che la zanca centrale sia verso il pignone del motoriduttore (quindi verso la cremagliera) Fig. 5 particolare A.
- c. Inserire le due viti, M8x30, in dotazione nei fori quadrati della piastra e fissarle tramite i dadi in modo da incastrarle nel quadro, Fig. 5 particolare C.
- d. Utilizzare dei tubi flessibili, necessari per il passaggio dei cavi di collegamento (accessori - alimentazione elettrica). Passare i tubi flessibili tra i due fori, Fig. 5 particolare B.
- e. Murare perfettamente in piano la contropiastra.

GB**Plate embedding**

- a. Fold the 3 clamps Fig. 4
 - b. Position the backplate so that the central clamp is towards the pinion of the gearmotor (and towards the rack) Fig. 5 detail A.
 - c. Insert the two M8x30 screws supplied, in the square holes and secure by means of the nuts to fix in the panel, Fig. 5 detail C.
 - d. Use the flexible hoses, required for connection cable routing (accessories - electric power supply). Route the hoses through the two holes, Fig. 5 detail B.
- The hoses should protrude by approx. 5 cm from the holes in the plate.
- d. Embed the backplate in a perfectly level position.

F**Murage de la plaque**

- a. Plier les 3 agrafes Fig. 4
- b. Placer la contre-plaque de sorte que l'agrafe centrale soit tournée vers le pignon du motoréducteur (donc vers la crémaillère) A, Fig. 5.
- c. Introduire les deux vis M8x30 fournies dans les orifices carrés de la plaque et les fixer à l'aide des écrous de sorte à les encastrer dans le cadre C, Fig. 5.
- d. Utiliser des tuyaux flexibles pour le passage des câbles de raccordement (accessoires - alimentation électrique). Faire passer les tuyaux flexibles entre les deux orifices B, Fig. 5. Les tuyaux doivent dépasser d'environ 5 cm des orifices de la plaque.
- d. Murer la contre-plaque parfaitement à plat.

D**Einmauern der Platte**

- Die drei Füße, Abb. 2, umbiegen.
- Die Gegenplatte so positionieren, dass der mittige Fuß zum Ritzel des Torantriebs (d.h. zur Zahnstange, Abb. 3, Detail A) ausgerichtet ist.
- Die zwei beigestellten M8x30-Schrauben in die quadratischen Bohrungen in der Platte einsetzen und mit den Muttern in den Quadraten arretieren (Abb. 3, Detail C).
- Die Verbindungskabel (Zubehör - Stromversorgung) werden in biegsamen Rohren verlegt.
Diese Rohre durch die beiden Bohrungen führen (Abb. 3, Detail B). Die Rohre müssen ca. 5 cm aus den Bohrungen der Platte hervorstehen.
- Die Gegenplatte einwandfrei eben einmauern.

I**Fissaggio con tasselli**

Preparare una suoletta piana di tenace calcestruzzo di area sufficiente a coprire la contropiastra.

N.B. Si consiglia di realizzare una suoletta che sporga di qualche centimetro dal livello del suolo per evitare che il motoriduttore sia interessato dal ristagno o dal deflusso di acqua piovana.

- Seguire il punto c e d (Pag. 6).
- Fissare la contropiastra con 4 tasselli da fondazione, M8x120mm Fig. 5 particolare D non in dotazione, e stringere le viti utilizzando le rondelle (i tasselli permettono la regolazione della piastra in altezza).

Fissaggio del motoriduttore

- Predisporre i cavi
- Posizionare il motoriduttore rispettando le misure indicate nella Fig. 3. Appoggiare il motoriduttore sulla contropiastra in modo che le viti, M8x30, entrino nei due fori di fissaggio della fusione e fissare i dadi preceduti da una rondella piana ed una dentata, vedi Fig. 5 particolare E.

E**Fijarla con los tacos**

Preparar una plantilla de hormigón para cubrir la contraplaca.

Nota: La plantilla ha de sobresalir unos centímetros del suelo para evitar que el agua de lluvia dañe el motorreductor.

- Seguir el punto c y d (Seite 6).
- Fijar la contraplaca con 4 tacos M8x120mm (no se suministran de serie Fig. 5, detalle D) y apretar los tornillos con las arandelas (los tacos sirven para regular la altura de la placa).

Anclaje del motorreductor

- Preparar los cables
- Colocar el motorreductor respetando las medidas que se indican en la fig. 3. Apoyar el motorreductor sobre la contraplaca de modo que los tornillos M8x30 entren en los orificios de fijación y apretar las tuercas intercalando una arandela plana y una dentada, véase Fig. 5 detalle E.

I**Sistemazione della cremagliera:**

- 1 - Chiudere completamente il cancello.
- 2 - Si deve garantire un gioco di 2mm. tra pignone e cremagliera su tutta la lunghezza del cancello (Fig. 6A).
Per fare ciò posizionare gli spessori (in dotazione) come mostra la Fig. 6B.

E**Murar la placa**

- Doblar las 3 grapas, fig. 2
- Colocar la contraplaca de modo que la grapa central esté orientada hacia el piñón del motorreductor, es decir, hacia la cremallera, fig. 3 detalle A.
- Introducir los dos tornillos M8x30, que se suministran de serie, en los orificios cuadrados de la placa y fijarlos con las tuercas de modo que encajen en el cuadro, fig. 3 detalle C.
- Utilizar tubos flexibles para hacer pasar los cables de conexión (accesorios - alimentación eléctrica). Pasar los tubos flexibles entre los dos orificios, fig. 3 detalle B. Los tubos han de sobresalir unos 5 cm de los orificios de la placa.
- Murar la contraplaca.

GB**Fixture with expansion plugs**

Prepare a flat solid concrete slab of sufficient size to cover the backplate.

N.B. Make a slab that protrudes by a few centimetres from ground level to protect the gearmotor from the effects of build-up or flowing rainwater.

- Follow points c and d (Page 6).
- Fix the backplate with 4 anchor plugs (M8x120mm not supplied Fig.5 detail B) and tighten the screws using the washers. (the plugs enable height adjustment of the plate).

Gearmotor fixture

- Lay the cables
- Position the gearmotor in observance of the measurements specified in Fig. 3. Place the gearmotor on the backplate so that the screws, M8x30, enter the two fixing holes and secure the nuts with flat washer and toothed washer, see Fig. 5 detail E.

D**Befestigung mit Dübeln**

Eine flache Sohle aus feinstem Beton vorbereiten, die so groß sein muss, dass sie die Gegenplatte abdeckt.

HINWEIS: Um zu verhindern, dass der Antrieb angestautem oder abfließendem Regenwasser ausgesetzt ist, sollte die Sohle einige Zentimeter höher als das Bodenprofil angelegt werden.

- Die Punkte c) und d) ausführen (Pag. 6).
- Die Gegenplatte mit vier Fundamentdübeln M8x120 mm (nicht im Lieferumfang enthalten Abb. 5 Detail D) befestigen. Die Schrauben mit den Unterlegscheiben festziehen. (Die Dübel lassen eine Höhenregulierung der Platte zu).

Befestigung des Torantriebs

- Die Kabel verlegen.
- Den Torantrieb unter Beachtung der vorgegebenen Maßangaben einbauen (vgl. Abb. 3). Den Torantrieb so auf die Gegenplatte auflegen, dass sich die Schrauben M8x30 in die zwei Befestigungsbohrungen des Gussstückes einfügen und die Muttern mit jeweils einer flachen und einer gezahnten Unterlegscheibe arretieren (vgl. Abb. 5 Detail E).

GB**Mounting the rack:**

- 1 - Close the gate completely.
- 2 - A play of 2mm must be ensured between the pinion and the rack for the whole length of the gate (Fig. 6A). To do so position the spacers (provided) as shown in Fig. 6B.

P**Cravar a placa**

- Dobrar os 3 grampos Fig. 2
- Colocar a placa de fixação de modo que o grampo central esteja orientada para o pinhão do motorreductor (logo orientado para a cremalheira) Fig. 3 pormenor A.
- Inserir os dois parafusos, M8x30, fornecidos, nos furos quadrados da placa e fixá-los com as porcas de modo a encaixá-los no quadrado, Fig. 3 pormenor C.
- Utilizar tubos flexíveis, necessários para a passagem dos cabos de ligação (acessórios - alimentação eléctrica). Passar os tubos flexíveis entre os dois furos, Fig. 3 pormenor B. Os tubos devem sair cerca de 5 cm dos furos da placa.
- Cravar a placa de fixação numa posição perfeitamente nivelada.

F**Fixation avec chevilles**

Préparer une dalle plate en béton, assez grande pour recouvrir la contre-plaque.

N.B. Il est conseillé de réaliser une dalle qui dépasse de quelques centimètres du niveau du sol pour éviter que le motoréducteur ne soit noyé en cas de stagnation d'eau ou en cas de fortes pluies.

- Suivre les points c et d (Page 6).
- Fixer la contre-plaque avec 4 chevilles de fondation M8x120mm (non fournies Fig. 5) et serrer les vis avec des rondelles. (les chevilles permettent de régler la hauteur de la plaque).

Fixation du motoréducteur

- Préparer les câbles
- Placer le motoréducteur en respectant les mesures indiquées Fig. 1. Poser le motoréducteur sur la contre-plaque de sorte que les vis M8x30 entrent dans les deux orifices de fixation de la fusion et fixer les écrous sans oublier de poser une rondelle plate et une dentée, E, Fig. 3.

P**Fixação com cavilhas**

Preparar uma base plana de betão com área suficiente para cobrir a placa de fixação.

N.B. Aconselha-se a efectuar uma base que sobressaia alguns centímetros do nível do solo para evitar que a água da chuva danifique o motorreductor

- Seguir os pontos c e d (Pag. 6).
- Fixar a placa de fixação com 4 buchas M8x120mm (não fornecidas Fig. 5, pormenor D) e apertar os parafusos utilizando as anilhas. (as cavilhas permitem regular a placa em altura).

Fixação do motorreductor

- Preparar os cabos
- Colocar o motorreductor respeitando as medidas indicadas na Fig. 3. Apoiar o motorreductor na placa de fixação de modo a que os parafusos, M8x30, entrem nos dois furos de fixação do conjunto e fixar as porcas precedidas de uma anilha lisa e outra dentada, ver Fig. 5 pormenor E.

F**Installation de la crémaillère:**

- 1 - Fermer complètement la crémaillère.
- 2 - Il faut garantir un jeu de 2mm entre le pignon et la crémaillère dans toute la longueur de la grille (Fig. 6A).
Pour faire cela positionner les épaisseurs (en dotation) selon la Figure 6B.

N.B. Questa operazione è molto importante per il funzionamento e la durata del motoriduttore. Infatti è opportuno che il carico del cancello non gravi sul pignone perchè potrebbe danneggiare l'automazione.

- 3 - Sbloccare il motoriduttore tirando verso destra la leva di sblocco meccanico (Fig. 7).
- 4 - Appoggiare la cremagliera sul pignone in modo che, una volta fissata, la sua estremità coincida con la fine dell'anta del cancello (Fig. 8). Segnalare la posizione dei fori.
- 5 - Far scorrere il cancello in tutta la sua lunghezza ripetendo il procedimento per trovare i punti di fissaggio o di saldatura.
- 6 - Per l'utilizzo della cremagliera in nylon, art. ZE03 (Fig. 9A), forare il cancello con punta da 5,25 mm, e fissare la cremagliera con viti autofilettanti da 6,3 mm (fornite con la cremagliera).
Per l'utilizzo della cremagliera in acciaio zincato, art. ZE07 (Fig. 9B), saldare gli attacchi e fissare la cremagliera con le viti, M8, (fornite con la cremagliera) precedute dalla rondella.
- 7 - Fissata la cremagliera allentare le viti che fissano l'attuatore e togliere gli spessori.
- 8 - Riposizionare il gruppo del motoriduttore in modo che il pignone sia sormontato esattamente dalla cremagliera.
Il risultato dovrà corrispondere esattamente con quello di Fig. 6A.

D

Befestigung der Zahnstange:

- 1 - Das Tor vollständig schliessen.
- 2 - Ein 2mm Spiel muss zwischen dem Ritzel und der Zahnstange bei der ganzen Torlänge, gewährleistet werden (Fig. 6A). Um dies durchzuführen, die mitgelieferten Stärke wie in Abb. 6B gezeigt setzen.
HINWEIS: Dieser Vorgang ist sehr wichtig für den Betrieb und die Dauer des Getriebemotors. Allerdings ist es zweckmässig das die Torladen nicht am Ritzel belastet, weil könnte es das automatische Tor beschädigen.
- 3 - Den Getriebemotor durch Schieben rechtwärtig des mechanischen Entriegelunghebels (Fig. 7).
- 4 - Die Zahnstange an den Ritzel lehnen, so dass das schon befestigte Ende des Tors mit dem Tor zusammenfällt.
Die Löcherstellung markieren.
- 5 - Das Tor durch alle seinen Länge sleiten lassen und den Vorgang wiederholen um die Befestigungs- und Schweissungspunkte zu befinden.
- 6 - Für die Anwendung der Nylonzahnstange Art. ZE03 (Abb. 9A), das Tor mit einem 5,25mm Bohrer bohren und die Zahnstange mit 6,3mm selbschneidenden Schrauben (mitgeliefert mit der Zahnstange).
Für die Anwendung der Zahnstange aus verzinktem Stahl Art. ZE07 (Abb. 9B), die Verbindungstücke schweissen und Die Zahnstange durch die von der Unterscheibe zuvorkommenden M8 Schrauben (mitgeliefert mit der Zahnstange) befestigen.
- 7 - Wann die Zahnstange befestigt ist, die Schrauben, die den Antrieb befestigen, abschrauben und die Stärke ausnehmen.
- 8 - Den Getriebemotor wieder stellen, so dass der Ritzel vollkommen von der Zahnstange übergestiegen ist. Das Ergebnis muss exakt der Abb. 6A entsprechen.

I

Installazione battenti meccanici

In corrispondenza delle posizioni di apertura e chiusura del cancello scorrevole bisogna sistemare dei battenti meccanici che siano in grado di arrestare il movimento del cancello sia in apertura (Fig. 10) che in chiusura (Fig. 10A). Seguire comunque i consigli delle varie norme e direttive a riguardo.

NOTE: This operation is very important for the motor operation and its dwell time. In fact it is convenient that the gate load not to lie on the pinion, because it could damage the automatic system.

- 3 - Release the motor pulling rightward the mechanic release lever (Fig. 7).
- 4 - Lean the rack on the pinion so that its end, once it has been fixed, coincide with the end oth the door (Fig. 8). Mark the holes position.
- 5 - Make the gate run all its length repeating the procedure in order to find the fixing or soldering points.
- 6 - To use the rack in nylon type ZE03 (Fig. 9A), bore the door with a 5.25mm drill, and fix the rack with 6,3mm selfthreading screws (supplied with the rack). To use the zinc plated rack type ZE07 (Fig. 9B), solder the couplings and fix the rack with the M8 screws (supplied with the rack) preceded by a washer.
- 7 - Once the rack has been fixed, loosen the screws fixing the actuator and remove the spacers.
- 8 - Reposition the motor so that the pinion is exactly superposed by the rack.
The result must be the same as that shown in Fig. 6A.

E

Sistemación cremallera:

- 1 - Cerrar completamente la reja.
- 2 - Se debe garantir un juego de 2mm. entre el piñon y la cremallera en todo lo largo de la reja (Fig. 6A).
Para hacer esto posicionar los espesores (en dotación) como muestra la figura 6B.
N.B. Esta operación es muy importante para el funcionamiento y la duración del motoreductor. En efecto es oportuno que la carga de la reja no pese sobre el piñon, porque podría dañar la automatización.
- 3 - Desbloquear el motoreductor tirando hacia la derecha la palanca de desbloqueo mecánico (Fig. 7).
- 4 - Apoyar la cremallera sobre el piñón de manera que, una vez fijada, su extremidad coincida con el final de la puerta (Fig. 8).
Marcar la posición de los orificios.
- 5 - Hacer correr la reja en todo su largo repitiendo el procedimiento para encontrar los puntos de fijación y de soldadura.
- 6 - Para la utilización de la cremallera en nylon art. ZE03 (Fig. 9A) horadar la reja con punta de 5,25mm y fijar la cremallera con tornillos autofiletantes de 6,3 mm. (suministrados con la cremallera).
Para la utilización de la cremallera en acero galvanizado art. ZE07 (Fig. 9B), soldar los enlaces y fijar la cremallera con los tornillos M8 (suministrados con la cremallera) precedidos por la arandela.
- 7 - Fijada la cremallera, soltar los tornillos que fijan el actuador y quitar los espesores
- 8 - Reposicionar el motoreductor de manera que el piñón sea perfectamente superpuesto por la cremallera.
El resultado debe ser exactamente como muestra la Fig. 6A.

GB

Installation of mechanical limit stops.

At the open and close positions of the sliding gate, mechanical limit stops must be fitted which are able to stop the movement of the gate during both opening (Fig. 10) and closing (Fig. 10A). Always follow the recommendations of the various relevant standards.

N.B. Cette opération est très importante pour le fonctionnement et la durée du motoréducteur. En effet il est opportune que la charge de la grille ne repose pas sur le pignon, car cela pourrait endommager l'automatisme.

- 3 - Débloquer le motoréducteur en tirant vers la droite le levier de déblocage mécanique (Fig. 7).
- 4 - Appuyer la crémaillère sur le pignon afin de que, une fois fixée, sa extrémité coïncide avec la fin de la porte (Fig. 8). Marquer la position des trous.
- 5 - Faire courrir la porte dans toute sa longueur en répétant le procédé pour trouver les points de fixation et de soudure
- 6 - Pour l'utilisation de la crémaillère en nylon art. ZE03 (Fig. 9A) percer la porte avec une pointe de 5,25mm et fixer la crémaillère avec vis autofiletantes de 6,3 mm. (fournies avec la crémaillère).
Pour l'utilisation de la crémaillère en acier galvanisé art. ZE07 (Fig. 9B) souder les attaques et fixer la crémaillère avec les vis M8 précédées par la randelle.
- 7 - La crémaillère fixée, devisser les vis qui fixent le moteur et enlever les épaisseurs.
- 8 - Répositionner le motoréducteur afin de que le pignon soit superposé exactement par la crémaillère. Le résultat doit être le même que celui de la Fig. 6A.

P

Alinhamento da cremalheira:

- 1 - Fechar completamente o portão.
- 2 - Deve garantir-se um intervalo de 2mm entre o veio e a cremalheira em toda a largura do portão (Fig. 6A).
Para fazer isto colocar as espessuras (fornecidas) como mostra a Fig. 6B
N.B. Esta operação é muito importante para o funcionamento e a duração do motoredutor. De facto, é aconselhável que a carga não pese no veio, porque poderia danificar a automatização.
- 3 - Desbloquear o motoredutor deslocando, para a direita, a alavanca de desbloqueio mecânico (Fig. 7).
- 4 - Apoiar a cremalheira sobre o veio de modo a que, uma vez fixada, a sua extremidade coincida com o fim da porta (Fig. 8).
- 5 - Fazer deslizar o portão em toda a sua largura, repetindo o procedimento para encontrar os pontos de fixação e de soldadura.
- 6 - Para a utilização da cremalheira em nylon art. ZE03 (Fig. 9A) furar o portão com uma broca de 5,25mm e fixar a cremalheira com parafusos de 6,3mm (fornecidos com a cremalheira).
Para a utilização da cremalheira em aço zincado art. ZE07 (Fig. 9B), soldar as juntas e fixar a cremalheira com os parafusos M8 (fornecidos com a cremalheira) precedidos da anilha.
- 7 - Fixada a cremalheira, libertar os parafusos que fixam o actuador e retirar as espessuras.
- 8 - Reposicionar o motoredutor de modo a que o veio seja completamente sobreposto pela cremalheira. O resultado deve corresponder

F

Installation des battants mécaniques

En correspondance des positions d'ouverture et de fermeture de la grille coulissante, il faut installer des battants mécaniques qui soient en mesure d'arrêter le mouvement de la grille aussi bien en ouverture (Fig. 10) qu'en fermeture (Fig. 10A). A ce sujet, suivre néanmoins les conseils reportés sur les différentes normes.

D**Einbau der mechanischen Anschläge**

In Übereinstimmung mit den Öffnungs- und Schließpositionen der Torflügel müssen mechanische Anschläge angebracht werden, welche die Torbewegung sowohl beim Öffnen (Abb. 10) als auch beim Schließen anhalten können (Abb. 10A). Auf jeden Fall die Empfehlungen der verschiedenen, diesbezüglichen Normen und Richtlinien befolgen.

2 mm ottenuti al termine della regolazione
 2 mm obtained at the end of the adjustment procedure
 2 mm obtenus après le réglage
 Nach der Regelung werden 2 mm erreicht.
 2 mm obtenidos al final de la regulación
 2 mm obtidos no final da regulação

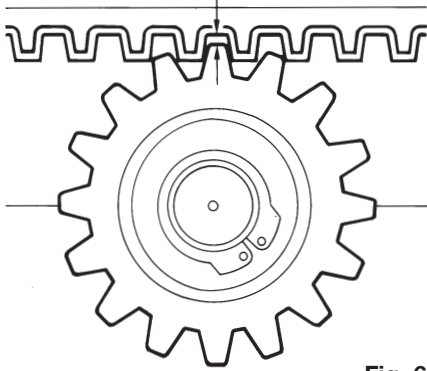
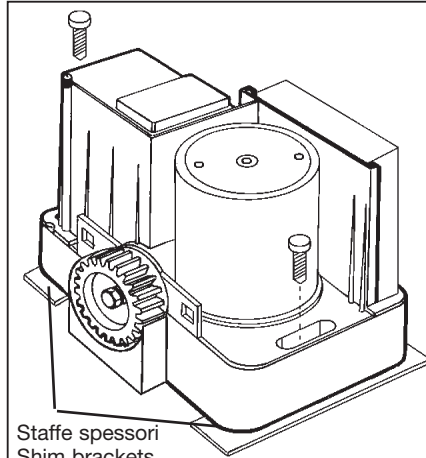


Fig. 6A

E**Instalación batientes mecánicos.**

En correspondencia de las posiciones de apertura y cierre de la reja corrediza, hay sistemar los batientes mecánicos, que pueden parar el movimiento de la reja sea en apertura (Fig. 10) sea cierre (Fig. 10A). Seguir los consejos de las varias normas en vigor.



Staffe spessori
 Shim brackets
 Cales
 Paßscheiben-halterungen
 Soportes espesores
 Espessuras

Fig. 6B

P**Instalação dos batentes mecânicos**

De acordo com as posições de abertura e fecho do portão de correr, aconselha-se a colocar os batentes mecânicos de modo a parar o movimento do portão tanto na abertura (Fig. 10) como no fecho (Fig. 10A). Seguir, também, as várias normas e directivas de segurança.



Fig. 7

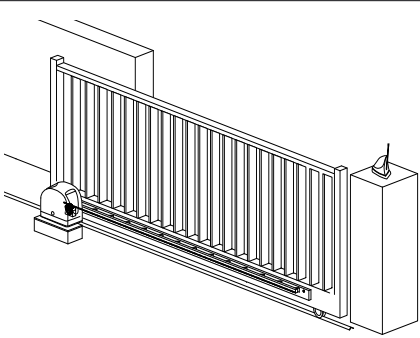


Fig. 8

Cremağliera Art. ZE03 - Rack Art. ZE03
 Crémaillère Art. ZE03 - Zahnstange Art. ZE03
 Cremallera Art. ZE03 - Cremalheira Art. ZE03

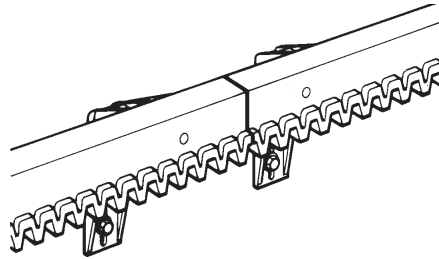


Fig. 9A

Cremağliera Art. ZE07 - Rack Art. ZE07
 Crémaillère Art. ZE07 - Zahnstange Art. ZE07
 Cremallera Art. ZE07 - Cremalheira Art. ZE07



Fig. 9B

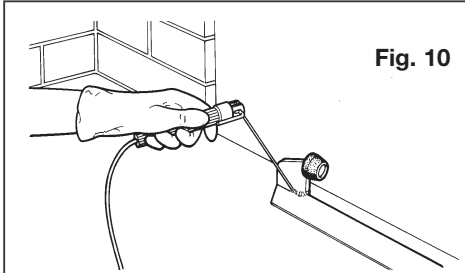


Fig. 10

Fig. 10A

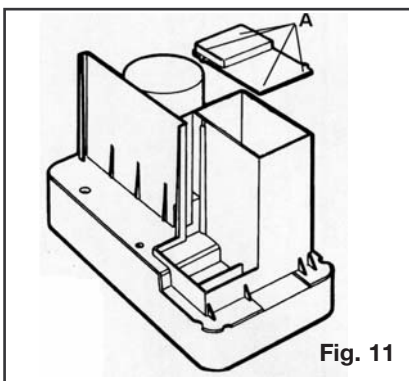
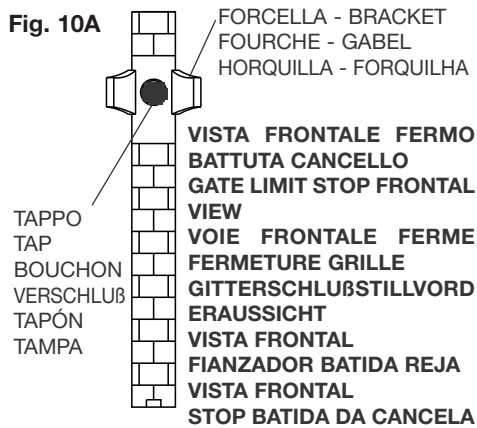


Fig. 11

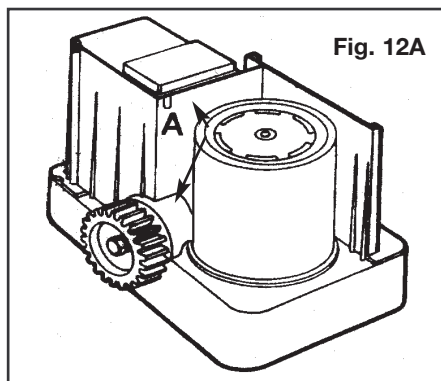
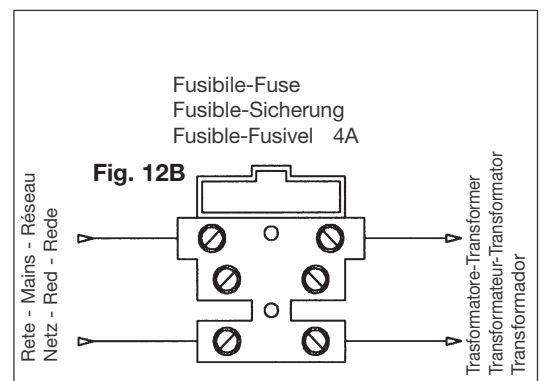


Fig. 12A



I INSTALLAZIONE ELETTRICA

Ciascun dispositivo deve essere installato a regola d'arte, seguendo le istruzioni allegate e soprattutto fare eseguire la messa in opera da personale qualificato Elvox rispettando la normativa vigente in ciascun paese.

Collegamenti elettrici: Seguire le istruzioni allegate per il collegamento dei cavi della scheda elettronica di comando; si ricorda che:

- 1 - La centralina di comando viene alimentata da un trasformatore di sicurezza. Per collegare l'alimentazione all'automazione svitare le 4 viti e togliere il coperchio (Fig. 11, Pag. 9), entrare con il cavo RETE 230V.c.a. come da punto A Fig. 12/A e collegarlo nella morsettiera come nella Fig. 12/B.

N.B.: Il circuito elettrico alimentato a bassa tensione e le strutture metalliche ad esso connesse NON DEVONO ESSERE COLLEGATE A TERRA in quanto si tratta di alimentazione SELV. (Vedi norma CEI 64-8 parte 411.1.4.1).

- 2 - La sezione consigliata dei cavi di rete per il collegamento dell'automazione è di 1,5 mm².
- 3 - L'impianto di messa a terra del cancello deve essere conforme alle norme vigenti. La casa costruttrice declina ogni responsabilità per danni derivanti da eventuali negligenze in materia.
- 4 - In accordo con la normativa europea in materia di sicurezza si consiglia di inserire un interruttore bipolare esterno per poter togliere l'alimentazione in caso di manutenzione del cancello e di scollegare il morsetto delle alimentazioni della scheda.
- 5 - Verificare che ogni singolo dispositivo (fotocellule, selettore a chiave, ecc.) sia efficiente ed efficace.
- 6 - Affiggere cartelli facilmente leggibili che informino della presenza del cancello motorizzato.

D ELEKTRISCHER EINBAU

Jede Einrichtung muß ordnungsgemäß installiert werden, indem die beigefügten Anweisungen befolgt und vor allem die Installation durch Fachpersonal für Elvox Torantriebe ausgeführt wird, wobei die in jedem Land geltenden Vorschriften zu beachten sind.

Elektroanschlüsse: für den Anschluß der Kabel der elektronischen Steuerkarte die beiliegenden Anweisungen befolgen. Es wird daran erinnert, daß:

- 1 - Die Steuerzentrale ist durch einen Sicherheitstransformator gespeist. Um die Torantriebsversorgung anzuschließen, die 4 Schrauben lösen und den Deckel abnehmen (Fig. 11, Seite 9), mit dem 230V WECHSELSTROM Netzkabel eintreten wie in Punkt A Abb. 12/A gezeigt und es an Klemmenblock, wie in Fig. 12/B gezeigt, anschließen.
N.B.:
Der elektrische Niederspannungskreislauf und die an ihn angeschlossenen Metallstrukturen DÜRFEN NICHT GEERDET WERDEN, da es sich um eine SELV Speisung handelt (siehe Norm CEI 64-8 Teil 411.1.4.1).

- 2 - Der empfohlene Querschnitt für die Anschlußleitung des Motors beträgt 1,5 mm².
- 3 - Die Erdungsanlage des Tors muß mit den geltenden Normen konform sein. Der Hersteller lehnt jede Haftung für Schäden ab, die durch eventuelle, diesbezügliche Fahrlässigkeiten verursacht werden.
- 4 - In Übereinstimmung mit der Europäischen Richtlinie für Sicherheit wird empfohlen, einen zweipoligen Netzschalter einzubauen, damit im Wartungsfall des Tors die Stromversorgung unterbrochen werden kann.
- 5 - Prüfen Sie, ob jede einzelne Einrichtung (Photozellen, Schlüsselschalter, usw.) funktionstüchtig und wirksam ist.
- 6 - Leicht lesbare Schilder anbringen, die über das Vorhandensein des automatischen Tors informieren.

GB ELECTRICAL INSTALLATION

Each device must be expertly installed, following the enclosed instructions and above all must be set up by qualified Elvox Automation Division approved personnel in accordance with the standards in force in each individual country.

Electrical connection:

Follow the enclosed instructions for the connection of the cables to the electronic control card. Keep in mind that:

- 1 - The control central unit is powered by a security transformer. To connect the supply voltage to the automatic gate system unscrew the 4 screws and remove the cover (Fig. 11, page 9), enter the 230V c.a. mains cable as per point A Fig. 11/B and connect it to terminal block as per Fig. 11/C.
NB: The low-voltage electrical circuit and the connected metallic structures MUST NOT BE EARTHED as it is a SELV power supply (see the CEI 64-8 standard, part 411.1.4.1).
- 2 - The recommended cross-section of the connecting cables for the motor is 1.5mm².
- 3 - The gate's earthing device must conform to the standards in force. The manufacturer will not accept any responsibility for damage arising from negligence in this respect.
- 4 - In accordance with the European safety standard, it is recommended that an external twopole switch is installed in order to be able to disconnect the power supply during maintenance to the gate.
- 5 - Check that each individual device (photo-cells, key selector, etc.) works effectively and efficiently.
- 6 - Affix easily legible signs which indicate clearly the presence of an automatic gate.

E INSTALACIÓN ELÉCTRICA

Cada dispositivo debe ser instalado perfectamente, siguiendo las instrucciones adjuntas, y sobretodo hacer efectuar la instalación por personal calificado Elvox Sector Automación respetando la normas vigentes en cada país.

Conexiónados eléctricos: para el conexionado de los cables de la ficha de mando seguir las instrucciones adjuntas : se recuerda que:

- 1 - La central de mando viene alimentada por un transformador de seguridad. Para conectar la alimentación a la automatización destornillar los 4 tornillos y quitar la tapa (Fig. 11, pag. 9), entrar con el cable red de 230V c.a. como desde el punto A Fig. 12/A y conectarlo a la regleta de conexiones como en Fig. 12/B.

N.B.: El circuito eléctrico alimentado a baja tensión y las estructuras metálicas conectadas con el mismo NO DEBEN SER CONECTADAS A TIERRA pues se trata de alimentación SELV (Ver norma CEI 64-8 parte 411.1.4.1)

- 2 - La sección aconsejada para los cables de red para el conexionado de la automación es de 1,5 mm².
- 3 - El conexionado a tierra de la reja debe ser conforme a las normas en vigor, la casa fabricante declina toda responsabilidad por daños derivantes de eventuales negligencias en materia.
- 4 - De acuerdo con las normas europeas en materia de seguridad se aconseja de insertar un interruptor bipolare externo para poder quitar la alimentación en caso de mantenimiento de la reja.
- 5 - Verificar que cada dispositivo (fotocélulas, selector a llave etc.) sea eficiente y eficaz.
- 7 - Pegar tarjetitas fácilmente legibles que informen de la presencia de la reja motorizada.

F INSTALLATION ELECTRIQUE

Chaque dispositif doit être installé dans les règles de l'art, selon les indications jointes et en particulier la mise en œuvre doit être effectuée par du personnel qualifié de Elvox en respectant la réglementation en vigueur dans chaque pays.

Branchements électriques: Suivre les indications jointes pour le branchement des câbles de la carte électronique de commande; ne pas oublier que:

- 1 - La centrale de commande est alimentée par un transformateur de sécurité. Pour brancher l'alimentation de l'automatisme dévisser le 4 vis et enlever le couvercle (Fig. 11, page 9), entrer avec le câble du réseau 230V c.a. selon le point A de Fig. 12/A et le brancher au bornier selon Fig. 12/B.
N.B.: Le circuit électrique alimenté en basse tension et les structures métalliques qui lui sont raccordés NE DOIVENT PAS ÊTRE BRANCHÉS À LA TERRE car il s'agit d'alimentation SELV. (Voir norme CEI 64-8 partie 411.1.4.1).
- 2 - La section des câbles du réseau conseillée pour le branchement du mécanisme automatique est de 1,5 mm².
- 3 - Le système de mise à la terre de la grille doit être conforme aux normes en vigueur, le constructeur décline toute responsabilité pour les dommages causés par des négligences éventuelles à ce sujet.
- 4 - En accord avec la réglementation européenne en matière de sécurité, il est conseillé de placer un interrupteur bipolaire externe pour pouvoir couper l'alimentation en cas d'entretien de la grille et de débrancher la borne des alimentations de la carte.
- 5 - Contrôler que chaque dispositif (cellules photoélectriques, sélecteur à clé, etc.) fonctionne bien et est efficace.
- 6 - Fixer des panneaux facilement lisibles pour informer qu'il y a une grille motorisée.

P INSTALAÇÃO ELÉCTRICA

Cada dispositivo deve ser instalado de acordo com as regras da arte, seguindo as instruções anexas e, sobretudo, efectuar a colocação em marcha por pessoal qualificado pela Elvox, Sector de Automatização, respeitando as normas vigentes em cada país.

Ligações eléctricas: Seguir as instruções que se seguem para a ligação dos cabos da placa electrónica de comando. Não se deve esquecer que:

- 1 - A central de comando é alimentada por um transformador de segurança de duplo isolamento. Para ligar o cabo de alimentação à automatização desapertar os 4 parafusos e retirar a tampa (Ver A da Fig. 11, pag. 9), entrar com o cabo da REDE 230V c.a..

N.B.O circuito eléctrico é alimentado por tensão reduzida e as estruturas metálicas a ele ligadas NÃO DEVEM SER LIGADAS À TERRA visto que se trata de alimentação SELV. (Ver norma IEC 60364 - 4 - 41 standard, parte 411.1.4.1).

- 2 - A secção aconselhada dos cabos da rede para a ligação da automatização é 1,5 mm².
- 3 - A instalação de ligação à terra do portão deve estar conforme as normas vigentes. O fabricante não se responsabiliza por possíveis danos resultantes de negligências nesta matéria.
- 4 - De acordo com as normas europeias em matéria de segurança, aconselha-se a inserir um interruptor bipolare externo para poder retirar a alimentação no caso de manutenção do portão.
- 5 - Verificar se cada dispositivo (fotocélulas, selettores de chave, etc.) funciona correctamente.
- 6 - Afixar placas facilmente legíveis que informem da presença do portão motorizado.

I**SCHEDA ELETTRONICA SERIE ZC****Regolazione della scheda elettronica di comando**

La scheda elettronica è stata realizzata con elevati standard qualitativi e adotta un sistema di cablaggio con morsettiere estraibili, permettendo di separare l'alta tensione in modo facile e sicuro. Grazie ad un microprocessore, la scheda ha le seguenti caratteristiche:

- sicurezza totale,
- frizione elettronica,
- frenatura intelligente,
- anti black out,
- lampeggio intelligente,
- autoapprendimento dell'apertura,
- autoapprendimento del codice radiocomando.

Tutti gli scorrevoli serie ES sono predisposti per l'alloggiamento della batteria tampone art. ZBA1.

Specifiche di progetto e dettagli di funzionamento generale

Le automazioni ELVOX sono alimentate in bassa tensione a 12V c.c. Il controllo del movimento del cancello è gestito con un ENCODER installato in ogni motorizzazione. L'intero sistema è conforme alle prescrizioni delle Direttive sulla compatibilità elettromagnetica e la marcatura CE. Il funzionamento dell'automazione è selezionabile con microinterruttori. In particolare, è possibile cambiare i tempi di apertura e chiusura di ciascuna anta del cancello e la loro sincronizzazione.

Per garantire il massimo livello di sicurezza, la frizione elettronica antischacciamento è gestita dal microprocessore con 4 soglie di sensibilità ed è in grado di bloccare il movimento anche nel caso di convogliamento non rilevato dai sistemi di sicurezza (fotocellule, costa pneumatica, ecc.). Due microinterruttori permettono di regolare il tempo di rallentamento e di frenatura. Nella scheda di comando è già alloggiato un relè per il controllo della seconda automazione, che potrà essere collegata successivamente. Un caricabatterie a bordo della scheda mantiene la batteria sempre pronta all'uso.

Funzionamento del lampeggiante

Il funzionamento del lampeggiante è gestito dal microprocessore, con i seguenti criteri:

- prelampeggio di 1,5 s in apertura,
- lampeggio normale con cancello in movimento,
- prelampeggio di 3 s in chiusura,
- sempre acceso, quando il cancello è aperto ed è inserita la chiusura automatica,
- sempre spento, quando il cancello è chiuso oppure è aperto e non è inserita la chiusura automatica.

A cancello aperto, un lampeggio avverte che è stato attivato un dispositivo di sicurezza (fotocellule, costa pneumatica, ecc) e, di conseguenza, ci sono oggetti o persone in situazione di pericolo perché situati all'interno del raggio d'azione dell'automazione.

F**CARTE ÉLECTRONIQUE SÉRIE ZC****Réglage carte électronique de commande**

Cette série de tableaux électroniques a été réalisée avec des standards qualitatifs élevés qui adoptent un système de câblage avec borniers amovibles. Permet de séparer la partie en haute tension facilement et en toute sécurité. Grâce à la "gestion" confiée à un microprocesseur, on a obtenu les caractéristiques suivantes :

- sécurité totale
- embrayage électronique
- freinage intelligent
- anti-black out
- clignotement intelligent
- auto-apprentissage du parcours d'ouverture/fermeture
- auto-apprentissage du code de la radiocommande

Tous les boîtiers de la série ES sont prévus pour pouvoir loger la batterie tampon art. ZBA1.

Specifiche di progetto e dettagli di funzionamento generale

Tous les automatismes ELVOX sont alimentés en basse tension à 12 V c.c. Le contrôle du mouvement du portail est géré par un CODEUR installé dans chaque motorisation. Tout le système est conforme aux prescriptions des Directives en matière de compatibilité électromagnétique et de marquage CE. Le fonctionnement de l'automatisme est sélectionnable avec des minirupteurs. Il est notamment possible de changer les temps d'ouverture et de fermeture de chaque vantail du portail et leur synchronisation. Pour garantir un niveau de sécurité maximum, l'embrayage électronique anti-écrasement est géré par le microprocesseur avec 4 seuils de sensibilité et est en mesure de bloquer le mouvement même en cas d'entraînement non détecté par les systèmes de sécurité (cellules photo-électriques, membrure pneumatique, etc.). Deux minirupteurs permettent de régler le temps de ralentissement et de freinage. Le récepteur radio et les télécommandes sont à deux canaux. Dans le récepteur radio se trouve déjà un relais pour le contrôle du deuxième automatisme, qui pourra être relié dans un deuxième temps. Un chargeur de batterie à bord de la carte maintient la batterie toujours prête à l'emploi.

Fonctionnement du clignotant

Le fonctionnement du clignotant est géré par le microprocesseur, selon les critères suivants :

- préclignotement de 1,5 s pendant l'ouverture (portail en mouvement)
- Clignotement normal avec vantail en mouvement
- préclignotement de 3 s pendant la fermeture (portail en mouvement)
- toujours allumé, lorsque le portail est ouvert et que la fermeture automatique est activée
- toujours éteint, lorsque le portail est fermé ou est ouvert et que la fermeture automatique n'est pas activée.

Lorsque le portail est ouvert, un clignotement signale qu'un dispositif de sécurité (cellules photo-électriques, membrure pneumatique, etc.) a été activé et, par conséquent, qu'il y a des objets ou des personnes en situation de danger car situés à l'intérieur du rayon d'action de l'automatisme.

GB**ZC SERIES ELECTRONIC CARD****Regulation of the ZC series electronic control card**

This generation of electronic control panels has been designed in accordance with high-quality standards including the use of a wiring system with removable terminal blocks. It permits the easy and safe separation of the high-voltage parts. Thanks to microprocessor-controlled "management", the following characteristics have been achieved:

- total safety
- electronic clutch
- anti-impact braking
- anti-blackout
- intelligent flashing
- self-programming settings
- self-programming radio remote-control codes.

All of the ES series sliding gate actuators can be fitted with an optional back-up battery type ZBA1.

Design specifications and general operation data

All ELVOX automatic gate systems are supplied at low voltage (12V D.C.). The movement of the gate is controlled with an ENCODER installed in each drive unit. The entire system complies with the prescriptions of the Directives on electromagnetic compatibility and CE marking. The operation of the automatic gate system is programmable by means of microswitches. Specifically, it is possible to change the opening and closing times of each gate leaf and their synchronisation.

To ensure the maximum level of safety, the electronic anti-crushing clutch is controlled by the microprocessor with 4 sensitivity thresholds and is capable of blocking movement even in the case of dragging not detected by the safety systems (photocells, edging strip, etc.).

The deceleration and braking time can be adjusted by means of two microswitches. The radio receiver and remote controls are of two-channel type. The radio receiver is already fitted with a relay for controlling a second automatic gate system, which may be connected subsequently. A battery charger on the card keeps the battery ready for use at all times.

Operation of the flashing light

The operation of the flashing light is controlled by the microprocessor, with the following criteria:

- pre-flashing of 1.5 s in opening phase (gate moving),
- normal flashing when the gate is in movement,
- pre-flashing for 3 s in closing phase (gate moving),
- always ON, when the gate is open and automatic closure is active,
- always OFF, when the gate is closed or is open and automatic closure is not active.

When the gate is open, flashing warns that a safety device has been activated (photocells, edging strip, etc.) and that there are therefore objects or persons in a dangerous situation because they are situated within the range of motion of the automatic gate system.

D**STEUERKARTE SERIE ZC****Einstellung der elektronischen Steuerkarte Serie ZC**

Diese Generation elektronischer Steuereinheiten wurde mit hohen Qualitätsstandards ausgeführt, die ein Verklebungssystem mit abnehmbaren Klemmleisten verwendet. Es besteht die Möglichkeit, den Hochspannungsteil auf leichte und sichere Weise abzutrennen.

Dank des „mikroprozessorgesteuerten Managements“ wurden folgende Eigenschaften erzielt:

- totale Sicherheit
- elektronische Reibungskupplung
- intelligentes Bremsen
- Blackout-Schutz
- intelligentes Blinken
- Selbsterfassung der Strecke
- Selbsterfassung des Codes der Funkfernsteuerung.

Sämtliche Gehäuse der Serie für Schiebetore ES sind für den Einbau einer Pufferbatterie Art. ZBA1 vorgerüstet.

Projektspezifikation und allgemeine Funktionsbeschreibung

Sämtliche ELVOX-Antriebe werden mit 12 VDC Niederspannung gespeist. Die Überwachung der Torbewegungen erfolgt bei allen Modellen über einen im Antrieb installierten ENCODER. Das gesamte System erfüllt die Anforderungen der EMV-Richtlinien und der CE-Kennzeichnung. Der Betrieb des Antriebs wird mittels Mikroschaltern angewählt.

Insbesondere besteht die Möglichkeit, die Öffnungs- und Schließzeiten jedes Torflügels und deren Synchronisierung zu ändern.

Die elektronische Kupplung mit Mikroprozessorsteuerung und vier Empfindlichkeitsstufen bürgt für höchstmögliche Sicherheit, denn sie unterbricht die Torbewegung, selbst wenn ein Hindernis von den Sicherheitsvorrichtungen (Lichtschranken, pneumatische Kontaktleiste usw.) nicht erfasst wurde. Die Zeiten für Geschwindigkeitsreduzierung und Bremsung werden über zwei Mikroschalter geregelt. Funkempfänger und Funkfernbedienungen sind als 2-Kanalgeräte ausgelegt. Im Funkempfänger befindet sich bereits ein Relais für die Steuerung eines eventuell zu einem späteren Zeitpunkt installierten zweiten Antriebs. Ein an die Platine angeschlossenes Batterieladegerät erhält die Batterie stets einsatzbereit.

Funktionsweise der Blinkleuchte

Der Mikroprozessor steuert den Betrieb der Blinkleuchte nach folgenden Kriterien:

- Vorwarnung, blinkt 1,5 sec vor Öffnungsbewegung (Tor in Bewegung),
- Normalblinklicht mit tor in bewegung
- Vorwarnung, blinkt 3 sec. vor Schließbewegung (Tor in Bewegung),
- leuchtet, ohne zu blinken, bei geöffnetem Tor und eingeschalteter automatischer Schließung;
- erloschen bei geschlossenem oder geöffnetem Tor und ausgeschalteter automatischer Schließung.

Das Blinken bei geöffnetem Tor weist auf die Auslösung einer Sicherheitsvorkehrung (Lichtschranken, pneumatische Kontaktleiste usw.) hin, d.h., auf eine Gefahrensituation für Personen, Nutztiere oder Gegenstände innerhalb des Aktionsradius der Automation.

E**TARJETA ELECTRÓNICA DE LA SERIE ZC****Regulación de la tarjeta electrónica de mando**

La tarjeta electrónica se ha fabricado según elevados niveles de calidad y emplea un sistema de cableado con cajas de conexiones extraíbles gracias a lo cual es posible separar la alta tensión de manera fácil y segura. Dotada de un microprocesador, la tarjeta se caracteriza por:

- seguridad total
- embrague electrónico
- frenado inteligente
- anti black out
- destellos inteligentes
- autoaprendizaje de la apertura
- autoaprendizaje del código del emisor

Todas las cancelas correderas de la serie ES se encuentran predispuestas para alojar una batería de emergencia art. ZBA1.

Características de proyecto y detalles de funcionamiento general

Todas las automatizaciones ELVOX están alimentadas a baja tensión a 12 Vcc. El movimiento de la cancela se controla mediante un ENCODER instalado en cada motorización. Todo el sistema es conforme con las prescripciones de las Directivas sobre la compatibilidad electromagnética y la marca CE. El funcionamiento de la automatización se puede seleccionar mediante microinterruptores.

En concreto, es posible cambiar los tiempos de apertura y cierre de cada hoja de la cancela y su sincronización.

Para garantizar el máximo nivel de seguridad, el embrague electrónico anti-plastamiento está gestionado por el microprocesador con 4 umbrales de sensibilidad y puede bloquear el movimiento, incluso en caso de arrastre no detectado por los sistemas de seguridad (fotocélulas, costa neumática, etc.). Dos microinterruptores permiten regular el tiempo de deceleración y de frenado. El receptor de radio y los mandos a distancia son de dos canales. En el receptor de radio ya se encuentra un relé para el control de la segunda automatización, que se podrá conectar sucesivamente. Un cargador de batería en la tarjeta mantiene la batería siempre lista para el uso.

Funcionamiento de la luz de destellos

El funcionamiento de la luz de destellos está gestionado por el microprocesador, con los siguientes criterios:

- parpadeo previo de 1,5 s en apertura (cancela en movimiento),
- relampagueo normal con reja en movimiento.
- parpadeo previo de 3 s en cierre (cancela en movimiento),
- siempre encendido, cuando la cancela está abierta y se ha activado el cierre automático,
- siempre apagado, cuando la cancela está cerrada o abierta y no se ha activado el cierre automático.

Con la cancela abierta, un parpadeo advierte que se ha activado un dispositivo de seguridad (fotocélulas, costa neumática, etc.) y que, por lo tanto, existen objetos o personas en una situación peligrosa ya que se encuentran dentro del radio de acción de la automatización.

SETTAGGIO PARAMETRI DI FUNZIONAMENTO CONSIGLIATO - ADVISABLE OPERATING PARAMETERS SETUP**RÉGLAGE DES PARAMÈTRES DE FONCTIONNEMENT CONSEILLÉS - EINSTELLUNG DER EMPFEHLBAREN BETRIEBSPARAMETERS****REGULACIÓN PARÁMETROS DE FUNCIONAMIENTO ACONSEJADOS - REGULAÇÃO DOS PARÁMETROS DE FUNCIONAMENTO ACONSELHADOS****Automazione per anta scorrevole serie ES - Automatic systems for sliding gates serie ES****Mécanisme automatique pour porte coulissante série ES - Antrieb für Schiebetore Serie ES****Automatización para hoja corrediza serie ES - Automatização para portão de Correr serie ES****Parametro - Parameter - Paramètre****Parâmetros - Parâmetro**

	Dip 1	Dip 2	Dip 3	Dip 4	Dip 5	Dip 6
Sensibilità Frizione elettronica - Electronic clutch sensitivity						
Sensibilité embrayage électronique - Reibungskupplung						
Sensibilidad Fricción electrónica - Sensibil. Embraiaçg electrónica	ON	OFF	---	---	---	---
Ritardi Ante - Gate delay						
Retards Portes - Verzögerung der Torflügel						
Atrazo Hojas - Atrasos do Portão	---	---	OFF	OFF	---	---
Inizio Rallentamento - Begin slow-down						
Début ralentissement - Beginn der Verlangsamung	---	---	---	---	OFF	ON
Inicio desaceleración - Início da desaceleração						

DIP12 - OFF Inserito come uscita Lampeggiante Intelligente - Enabled as Intelligent Flashing output
 Branché comme sortie lumière clignotante intelligente - Als Ausgang für das intelligente Blinklicht geschaltet

DIP11 - OFF Insertado como salida Relampagueante Intelligente - Inserido como saída Sinalizador Luminoso Intelligente
 Inserido como funcionamiento 1 Motore - Enabled as single-motor function - Branché comme fonctionnement 1 Moteur
 Für Betrieb mit 1 Motor geschaltet - Insertado como funcionamiento 1 Motor - Inserido como funcionamiento de 1 Motor

N.B. Essendo utilizzato un solo motore i cavi di collegamento del motoriduttore vanno inseriti sui morsetti MOT 1 e l'ingresso dell'encoder su ENC 1.
 When used with a single motor the connecting cables of the gearmotor should be inserted in the MOT 1 terminals and the encoder input in ENC 1.
 En n'utilisant qu'un seul moteur, les câbles de branchement de du motoréducteur doivent être branchés sur les bornes MOT1 et l'entrée de l'encodeur sur ENC 1.

Da nur ein Motor benutzt wird, sind die Verbindungskabel des Getriebemotors an die Klemmen MOT 1 und der Eingang des Encoders auf ENC 1 zu schalten.

Quando se utiliza un solo motor el cable de conexionado del motorreductor va conectado en el contacto MOT y la entrada del encoder en ENC1.
 Sendo utilizado apenas um motor os cabos de ligação do motorreductor são inseridos nos terminais MOT 1 e a entrada do encoder em ENC 1

P**PLACA ELECTRÓNICA SÉRIE ZC****Regulação da placa electrónica de comando**

Esta geração de quadros electrónicos foi construída com elevados padrões de qualidade e utiliza um sistema de fixação com régua de bornes extraíveis.

Permite separar a parte em alta tensão de um modo fácil e seguro. Graças à "gestão" garantida por um microprocessador, obtêm-se as seguintes características:

- segurança total
- embraiaçgem electrónica
- frenagem inteligente
- anti blak out
- sinalizador luminoso inteligente
- autoaprendizagem do percurso de abertura/fecho
- autoaprendizagem dos códigos do telecomando.

Todas as actuadores para portões de correr estão preparadas para o alojamento da bateria de reserva art. ZBA1.

Especificações de projecto e detalhes de funcionamento geral

As automatizações ELVOX são alimentadas a tensão reduzida de 12V c.c. O controlo do movimento do portão é gerido por um ENCODER instalado em cada motorização. Todo o sistema está conforme as prescrições das Directivas sobre compatibilidade electromagnética e a marca CE. O funcionamento da automatização é seleccionável por microinterruptores. Em especial, é possível alterar os tempos de abertura e fecho de cada folha do portão e a sua sincronização.

Para garantir o nível de segurança máximo, a embraiaçgem electrónica anti-esmagamento é gerida pelo microprocessador com 4 patamares de sensibilidade e é capaz de bloquear o movimento mesmo no caso de arrastamento não detectado pelos sistemas de segurança (fotocélulas, batente pneumático, etc.).

Dois microinterruptores permitem regular o tempo de desaceleração e de frenagem.

O receptor rádio e os telecomandos são bicanais. Na placa já está alojado um relé para o controlo da segunda automatização, que poderá ser ligada sucessivamente. Um carregador de baterias, a bordo da placa, mantém a bateria sempre carregada.

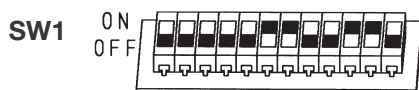
Funcionamento do sinalizador luminoso intermitente

O funcionamento do sinalizador luminoso intermitente é gerido pelo microprocessador, de acordo com os seguintes critérios:

- pré-cintilação de 1,5 s na abertura (portão em movimento),
- cintilação normal com portão em movimento
- pré-cintilação de 3 s no fecho (portão em movimento),
- sempre aceso, quando o portão está aberto e está inserido o fecho automático,
- sempre apagado, quando o portão está fechado ou está aberto e não está inserido o fecho automático.

Com o portão aberto, uma cintilação adverte que foi activado um dispositivo de segurança (fotocélulas, batente pneumático, etc) e, como consequência, se estão objectos ou pessoas em situação de perigo porque estão situados dentro do raio de acção da automatização.

Parte dedicata alla regolazione dei comandi della scheda elettronica di comando (Microprocessore V.1.26)
Part dedicated to the controls adjustment of the electronic control card (Microprocessor V.1.26)
Partie réservée au réglage des commandes de la carte électronique de commande (Microprocesseur V.1.26)
Teil verwendet auf der Kontrolleregelung der elektronische Steuerkarte (Mikroprozessor V.1.26)
Parte dedicada a la regulación de los mandos de la ficha electrónica de mando (Microprocesor V.1.26)
Parte dedicada à regulação dos comandos da placa electrónica de comando (Microprocessador V.1.26)



I

Dip 1 e Dip 2: Sensibilità frizione elettronica (4 livelli)

Livello Sens.	Dip 1	Dip 2	Potenza	Frizione	Cancelli
1	OFF	OFF	Minima	Massima	Leggeri
2	ON	OFF	Media-minina	Media-massima	
3	OFF	ON	Media-massima	Media-minina	
4	ON	ON	Massima	Minima	Pesanti

Dip 3 e Dip 4 ritardo ante 4 livelli (riferiti all'Apri totale memorizzato dall'encoder)

Livello ritardo	Dip 3	Dip 4	Ritardo	% R. Ap.	% R. Ch.
1	OFF	OFF	Minimo	2,34	4,7
2	OFF	ON	Medio-minimo	4,7	9,4
3	ON	OFF	Medio-massimo	9,4	18,8
4	ON	ON	Massimo	18,8	37,5

Dip 5 e 6 Inizio rallentamento 4 livelli (riferito all'Apri totale memorizzato dall'encoder)

Livello rallentamento	Dip 5	Dip 6	% Apertura	Rallentamento
1	OFF	OFF	100%	Nulla (massima velocità)
2	OFF	ON	85%	Minimo
3	ON	OFF	50%	Medio
4	ON	ON	0%	Massimo (tutta la corsa)

Dip N.	Funzione del Dip	Inserito ON	Inserito OFF
7	Chiusura Automatica	Chiusura Automatica Inserita	Chiusura Automatica non inserita
8	Funzione Passo Passo (condominiale)	Accetta solo il comando Apre sino ad apertura totale, in chiusura con un nuovo comando inverte la marcia della corsa	Funzionamento normale come da settaggio Dip 10
9	Colpo D' Ariete	Con impulso di Apertura l'anta M1 chiude per 1,5 Sec. per lo sgancio dell'elettroserratura per poi eseguire l'apertura. In fase di chiusura la tensione nella seconda anta dopo la chiusura della prima, aumenta per chiudere l'elettroserratura.	Con impulso di Apertura esegue il comando
10	Apri/Stop/Chiude Apri/Chiude	Un impulso Apre, un impulso Stop e uno Chiude	Un impulso Apre Un impulso Chiude
11	Funzionamento ad 1 o 2 Motori	Funzionamento a 2 Motori	Funzionamento 1 motore
12	Luce di cortesia o Lampeggiante (segnalazione batteria scarica)	Si inserisce il funzionamento luce di cortesia temporizzata a 2,5 min. dall'ultima manovra eseguita	Si inserisce il funzionamento Lampeggiante

GB

Dip 1 and Dip 2: Electronic clutch sensitivity (4 levels)

Sens. level	Dip 1	Dip 2	Power	Clutch	Gates
1	OFF	OFF	Minimum	Maximum	Lightweight
2	ON	OFF	Med.- Min.	Medi.-max.	
3	OFF	ON	Medi.-max.	Med.-min.	
4	ON	ON	Maximum	Minimum	Heavy duty

Dip 3 and Dip 4 4-level leaf delay (referred to totally open position memorised by the encoder)

Delay level	Dip 3	Dip 4	Delay	% Op. D.	% Cl. D.
1	OFF	OFF	Minimum	2,34	4,7
2	OFF	ON	Medium-minimum	4,7	9,4
3	ON	OFF	Medium-maximum	9,4	18,8
4	ON	ON	Maximum	18,8	37,5

Dip 5 and 6 4-level deceleration start (referred to totally open position memorised by the encoder)

Deceleration level	Dip 5	Dip 6	% Opening	Deceleration
1	OFF	OFF	100%	Null (max. speed)
2	OFF	ON	85%	Minimum
3	ON	OFF	50%	Medium
4	ON	ON	0%	Maximum (entire stroke)

Dip no.	Dip function	When ON	When OFF
7	Automatic closing	Automatic closing enabled	Automatic closing disabled
8	Step function (block of flats)	Accepts only the Open command until complete opening, when closing with a new order changes the track direction	Normal function as per the dip 10 setting
9	Electric lock release	With Open gate impulse M1 closes for 1,5 secs. to release the electric lock before opening. During closing the voltage on the second leaf, after closing of first leaf, increases to close the electrical door lock.	With the Open impulse the command is executed
10	Open/Stop/Close Open/Close	One impulse Open, one impulse Stop and one Close	One impulse Open, one impulse Close
11	Single or dual motor function	Dual motor function	Single motor function
12	Courtesy or flashing light (run out battery indicator)	The courtesy light function is enabled, timed at 2.5 mins. from the last manoeuvre	The flash function is enabled

F

DIP 1 et DIP 2 : Sensibilité embrayage électronique (4 niveaux)

Niveau Sens.	DIP 1	DIP 2	Puissance	Embrayage	Portails
1	OFF	OFF	Minimale	Maximal	Légers
2	ON	OFF	Moyenne-minimale	Moyen-maximal	
3	OFF	ON	Moyenne-maximale	Moyen-minimal	
4	ON	ON	Maximale	Minimal	Lourds

DIP 3 et DIP 4 retard vantaux 4 niveaux (en réf. à l'Ouv. totale mémorisée par l'encodeur)

Niveau retard	DIP 3	DIP 4	Retard	% R. Ouv.	% R. Ferm.
1	OFF	OFF	Minimal	2,34	4,7
2	OFF	ON	Moyen-minimal	4,7	9,4
3	ON	OFF	Moyen-maximal	9,4	18,8
4	ON	ON	Maximal	18,8	37,5

DIP 5 et 6 Début ralentissement 4 niveaux (en réf. à l'Ouv. totale mémorisée par l'encodeur)

Niveau ralentissement	DIP 5	DIP 6	% Ouverture	Ralentissement
1	OFF	OFF	100%	Nul (vitesse maximale)
2	OFF	ON	85%	Minimal
3	ON	OFF	50%	Moyen
4	ON	ON	0%	Maximal (toute la course)

Dip N.	Fonction du Dip	ON enclenché	OFF enclenché
7	Fermeture automatique	Fermeture automatique enclenchée	Fermeture automatique non enclenchée
8	Fonctionnement pas à pas (immeuble)	N'accepte que la commande Ouvre jusqu'à l'ouverture complète, en fermeture avec une nouvelle commande inverse la course	Fonctionnement normal comme d'après le réglage Dip 10
9	Coup de bélier	Avec impulsion d'ouverture, la porte M1 se ferme pendant 1,5 s pour le déblocage de la serrure électrique et s'ouvre ensuite. En phase de fermeture la tension dans le deuxième portail, après la fermeture de la première, augmente pour fermer la gâche électrique.	Effectue la commande avec l'impulsion d'ouverture.
10	Ouvre/Arrêt/Ferme Ouvre/Ferme	Une impulsion Ouvre, une impulsion Arrêt et une impulsion Ferme.	Une impulsion Ouvre, une impulsion Ferme
11	Fonctionnement à 1 ou 2 moteurs	Fonctionnement à 2 moteurs	Fonctionnement à 1 moteur
12	Lampe de service ou lampe clignotante (signalisation de batterie déchargée)	Le fonctionnement lampe de service, temporisée à 2,5 min. à partir de la dernière manœuvre effectuée, s'enclenche.	Le fonctionnement lampe clignotante s'enclenche.

D

Dip-Schalter 1 und Dip-Schalter 2: Empfindlichkeit der elektronischen Kupplung (4 Stufen)

Sensorstufe	Dip 1	Dip 2	Leistung	Kupplung	Tore
1	OFF	OFF	minimal	maximal	leicht
2	ON	OFF	untere Mitte	obere Mitte	schwer
3	OFF	ON	obere Mitte	untere Mitte	
4	ON	ON	maximal	minimal	

Dip-Schalter 3 und Dip-Schalter 4: Verzögerung des Torbetriebs in 4 Stufen (bezogen auf die totale Öffnung, deren Wert vom Encoder gespeichert wird)

Stufe Verzögerung	Dip 3	Dip 4	Verzögerung	% Verz. Öffnen	% Verz. Schließen
1	OFF	OFF	minimal	2,34	4,7
2	OFF	ON	untere Mitte	4,7	9,4
3	ON	OFF	obere Mitte	9,4	18,8
4	ON	ON	maximal	18,8	37,5

Dip -Schalter 5 und 6: Beginn der Verzögerung in 4 Stufen (bezogen auf die totale Öffnung, deren Wert vom Encoder gespeichert wird)

Stufe der Verzögerung	Dip 5	Dip 6	% Öffnung	Verzögerung
1	OFF	OFF	100%	Keine (max. Geschwindigkeit)
2	OFF	ON	85%	Minimal
3	ON	OFF	50%	Mittel
4	ON	ON	0%	Maximal (ganzer Weg)

Dip Nr.	Funktion des Dip	Stellung ON	Stellung OFF
7	automatisches Schließen	Automatisches Schließen eingeschaltet	Automatisches Schließen nicht möglich
8	schrittweise Funktion	Nimmt nur das Öffnen-Kommando bis zur vollständigen Öffnung an; beim Schließen wird durch ein neues Kommando des Weg Umgekehrt	Normalbetrieb laut Einstellung von Dip 10
9	Entriegelung des elektrischen Schloßes	Mit dem Öffnungsimpuls schließt der Torflügel M1 für die Entriegelung des Elektroschloßes 1,5 Sek. lang und führt dann das Öffnen aus. Während des Schließens die Spannungsversorgung bei der zweiten Tür, nach dem Schließen der ersten, erhöht um den Türöffner zu schließen.	Mit dem Öffnen Impuls wird das Kommando ausgeführt
10	öffnet / stop / schließt öffnet / schließt	Ein Impuls öffnet, ein Impuls stoppt und ein Impuls schließt	Ein Impuls öffnet Ein Impuls schließt
11	Betrieb mit 1 oder 2 Motoren	Betrieb mit 2 Motoren	Betrieb mit 1 Motor
12	Hilfslicht oder Blinklicht (Anzeige für entladene Batterie)	Die Hilfslichtfunktion ist möglich, 2,5 Min. ab dem zuletzt ausgeführten Manöver	Der Blinkbetrieb ist möglich

E

Dip 1 y Dip 2 : Sensibilidad embrague electrónico (4 niveles).

Nivel Sens.	Dip 1	Dip 2	Potencia	Embrague	Rejas
1	OFF	OFF	Mínima	Máxima	Ligeros
2	ON	OFF	Media-mínima	Media-máxima	Pesantes
3	OFF	ON	Media-máxima	Media-mínima	
4	ON	ON	Máxima	Mínima	

Dip 3 y dip 4 atrazo hojas 4 niveles (con referencia al Abre total memorizado por el encoder)

Nivel atrazo	Dip 3	Dip 4	Atrazo	% R. Ap.	% R.Ch.
1	OFF	OFF	Mínimo	2,34	4,7
2	OFF	ON	Media-mínimo	4,7	9,4
3	ON	OFF	Media-máximo	9,4	18,8
4	ON	ON	Máximo	18,8	37,5

Dip 5 y 6 inicio desaceleración 4 niveles (relativo al Abre Total memorizado por el encoder)

Nivel desaceleración	Dip 5	Dip 6	% Abertura	Desaceleración
1	OFF	OFF	100%	Nulo (máximo velocidad)
2	OFF	ON	85%	Mínimo
3	ON	OFF	50%	Medio
4	ON	ON	0%	Máximo (todo el recorrido)

Dip N.	función del Dip	Insertado ON	Insertado OFF
7	Clausura Automática	CierreAutomático insertado	Cierre Automático no insertado
8	Función Paso Paso (condominial)	Acepta solo el mando abre hasta la apertura total, durante el cierre con un nuevo mando invierte la marcha	Funcionamiento normal Según regulación Dip 10
9	Golpe de Aries	Con impulso de apertura la Hoja M1 cierra por 1,5 segundo para el desenganche de la electrocerradura, para efectuar luego la apertura. En fase de cierre la tensión de la segunda puerta, después del cierre de la primera, aumenta para cerrar la cerradura eléctrica.	Con impulso de apertura efectúa el mando.
10	Abre/Stop/Cierra Abre/cierra	Un impulso Abre, un impulso Stop y uno Cierra	Un impulso Abre Un impulso Cierra
11	Funcionamiento a 1 o 2 Motores	Funcionamiento a 2 motores	Funcionamiento a 1 motor
12	Luz de cortesía o relampagueante (señalización de batería agotada)	Se conecta el funcionamiento Luz de destello temporizada a 2,5 min. de la última maniobra efectuada	Se conecta el funcionamiento relampagueante

P

Dip 1 e Dip 2: Sensib. da embraiagem electrón. (4 níveis)

Nivel Sens.	Dip 1	Dip 2	Potência	Embraiagem	Portões
1	OFF	OFF	Mínima	Máxima	Leves
2	ON	OFF	Média-mínima	Média-máxima	Muito pesados
3	OFF	ON	Média-máxima	Média-mínima	
4	ON	ON	Máxima	Mínima	

Dip 3 e Dip 4 atrazo portões 4 níveis (refer. à Abert. total memorizada do encoder)

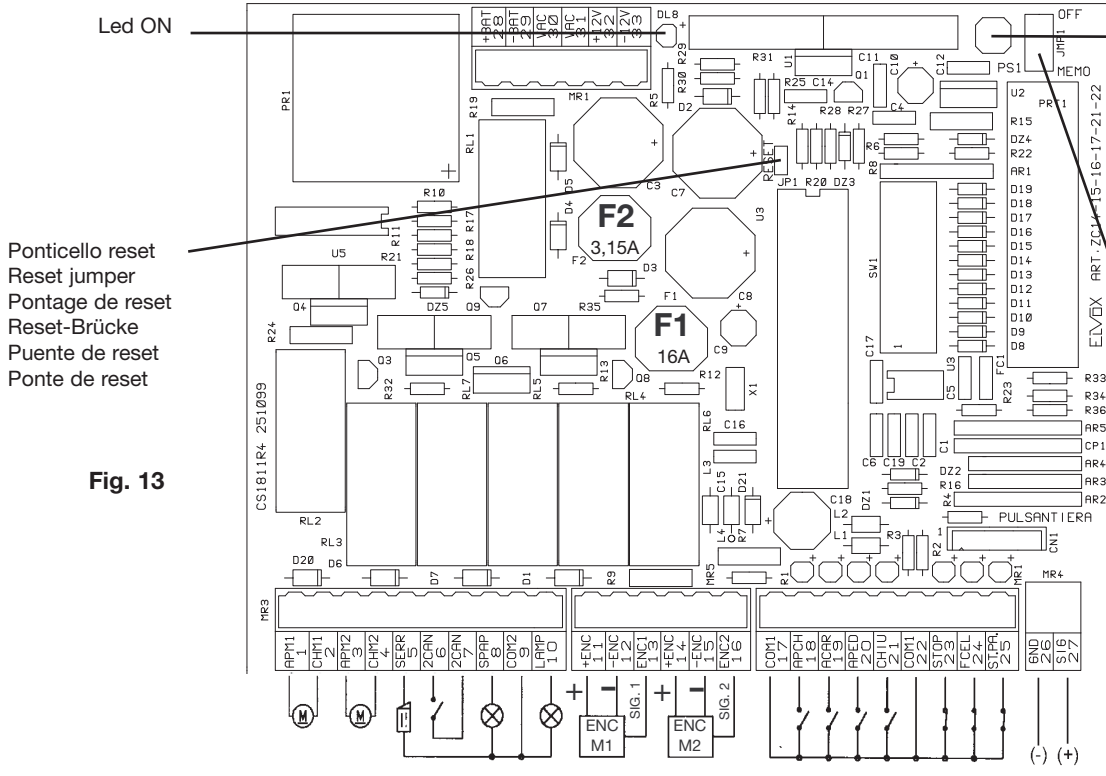
Nível de atrazo	Dip 3	Dip 4	Atrazo	% At. Ab.	% At. Fech.
1	OFF	OFF	Mínimo	2,34	4,7
2	OFF	ON	Médio-mínimo	4,7	9,4
3	ON	OFF	Médio-máximo	9,4	18,8
4	ON	ON	Máximo	18,8	37,5

Dip 5 e 6 Início desaceleração 4 níveis (refer. à Abert. total memorizada do encoder)

Nível desaceleração	Dip 5	Dip 6	% Abertura	Desaceleração
1	OFF	OFF	100%	Nula (máxima velocidade)
2	OFF	ON	85%	Mínima
3	ON	OFF	50%	Média
4	ON	ON	0%	Máxima (todo o percurso)

Dip Nº.	Função do Dip	Inserido ON	Inserido OFF
7	Fecho Automático	Fecho Automático Inserido	Fecho Automático não inserido
8	Função Passo a Passo (condominial)	Aceita apenas o comando Abre até à abertura total, durante o fecho com um novo comando inverte o sentido da marcha	Funcionamento normal como colocação do Dip 10
9	Pré-desencravamento	Com impulso de Abertura a folha M1 fecha durante 1,5 Seg. para que o trinco desenganche e depois efectuar a abertura Na fase de fechadura a tensão na segunda porta depois da fechadura da primeira, aumenta para fechar o trinco eléctrico.	Com impulso da abertura executa o comando
10	Abre / Para / Fecha Abre / Fecha	Um impulso Abre, um impulso Para e um Fecha	Um impulso Abre Um impulso Fecha
11	Funcionamento com 1 ou 2 Motores	Funcionamento com 2 Motores	Funcionamento com 1 motor
12	Luz de cortesía ou Sinalizador luminoso (sinalização de batería descarregada)	Insere-se o funcionamento da luz de cortesía temporizada a 2,5 min. da última manobra efectuada	Insere-se o funcionamento do sinalizador luminoso

**DESCRIZIONE MORSETTI DELLA CENTRALINA - DESCRIPTION OF TERMINALS CONCERNING THE ELECTRONIC CONTROL CARD
 DESCRIPTION DES BORNES DE LA CARTE ÉLECTRONIQUE DE COMMANDE - KLEMMENBESCHREIBUNG DER ELEKTRONISCHEN STEUERUNGSKARTE
 DESCRIPCIÓN DE LOS BORNES DE LA CAJA ELÉCTRICA DE MANDO - DESCRIÇÃO DOS TERMINAIS DA PLACA ELECTRÓNICA DE COMANDO**



Pulsante per la memorizzazione del codice radio
 Push-button for the radio code storage.
 Bouton-poussoir pour la mémorisation du code radio.
 Taste für die Radiocodespeicherung.
 Pulsador para la memorización del código radio.
 Botão para a memorização do código radio.

Dip Switch ad 1 via per la memorizzazione del codice radio e i tempi di lavoro.
 1-way dip switch for the radio code and work times storage
 Dip switch à 1 voix pour la mémorisation du code radio et des temps de travail.
 1-weg Dip Switch für die Funkcode und Arbeitszeitspeicherung.
 Dip Switch para la memorización del código radio y de los tiempos de trabajo.
 Dip switch para a memorização do código radio e dos tempos de trabalho.

Fig. 13

- APM1 1** Morsetti per alimentazione del primo motore (in apertura apre per primo) - Terminals for 1st. motor supply (when opening it opens first).
CHM1 2 Bornes pour l'alimentation du 1er. moteur (en ouverture, ouvre en premier). - Klemmen zur Versorgung von Motor 1, öffnet beim Öffnen als erster.
 Bornes para alimentación del 1er motor (en abertura, abre por primero) - Terminais para a alimentação do 1º motor (Ao abrir é o que abre em primeiro lugar).

- AMP2 3** Morsetti per alimentazione del secondo motore (in chiusura chiude per primo) - Terminals for 2nd. motor supply (when closing it closes first).
CHM2 4 Bornes pour l'alimentation du 2ème moteur (en fermeture, ferme en premier) - Klemmen zur Versorgung von Motor 2, schließt beim Schließen als erster.
 Bornes para alimentación del 2do. motor (en cierre, cierra por primero) - Terminais para alimentação do 2º motor (Ao fechar é o que fecha em primeiro lugar).

- SERR 5** Morsetti per l'attuazione dell'elettroserratura a 12Vc.c. - Terminal for activation of the 12V D.C. electric door lock.
COM2 9 Bornes pour l'activation de la gâche à 12V c.c. - Klemmen zur Betätigung des elektrischen Schlosses mit 12V D.C.
 Bornes para la activación de la cerradura eléctrica de 12V c.c. - Terminais para activação do trinco eléctrico de 12V c.c.

- 2CAN 6** Morsetti con contatto N.A. da 10 A. 250 Volt, si chiude nel momento in cui si trasmette il secondo o il quarto canale radiocomando.
2CAN 7 Terminals with N.O. 10 A. 250V contact, it closes when the second or the fourth radio control channel sends the signal.
 Bornes avec contact N.O. de 10A 250Volt, il se ferme lorsqu'on transmet le deuxième ou le quatrième canal de la radio commande.
 Klemmen mit Arbeitkontakt 10A 250 Volt: schließt sobald der zweite oder vierte Funksteuerungskanal übertragen wird.
 Bornes con contacto N.A. de 10A 250Volt, cierra en el momento en el cual se transmite el segundo o el cuarto canal del emisor.
 Terminais com contato N.A. de 10A 250V, fecha-se no momento em que se transmite o segundo ou o quarto canal do telecomando.

- SPAP 8** Morsetti per una spia a cancello aperto a 12 V c.c. 2W
 Terminals for a gate 12V D.C. max 2W light indicator; it stays on till the gate closes completely.
COM2 9 Bornes pour un voyant indiquant vantail ouvert à 12V c.c. max. 2W.
 Klemmen für die Anzeigelampe mit 12V D.C. max 2W, die bei Öffnen des Tors aufleuchtet und aktiviert bleibt.
 Bornes para un indicador luminoso de 12V c.c. max. 2W indicante reja abierta
 Terminais para um sinalizador luminoso intermitente de 12V c.c. para sinalizar que o portão está aberto.

- LAMP 10** Morsetti per il lampeggiante o per la luce di cortesia a 14V. c.c. max 5W
 Terminals for the 14V D.C. max 5 W flashing light or courtesy light supply
COM2 9 Bornes pour l'alimentation du clignotant et pour la lampe de courtoisie à 14V c.c. max 5W.
 Klemmen für die Blinklicht oder die Nachtbeleuchtung mit 14V D.C. max 5W.
 Bornes para alimentación del relampagueador o de la luz de cortesia 14V c.c.c max 5W.
 Terminais para alimentação do sinalizador intermitente ou para luz de cortesia de 14V c.c., max. 5W.

- +ENC 11** Morsetti di alimentazione dell'encoder relativo al primo motore - Terminals for motor 1 encoder power connection.
-ENC 12 Bornes d'alimentation de l'encoder relatif au premier moteur - Klemmen für die Encoderversorgung des Motors 1
 Bornes de alimentación del encoder relativo al primer motor - Terminais de alimentação do encoder relativo ao primeiro motor

- ENC1 13** Morsetto per il segnale relativo all'encoder del primo motore - Terminals for motor 1 encoder signal.
 Bornes d'alimentation de l'encoder relatif au premier moteur - Klemme für Signal des Encoders für Motor 1
 Bornes para la señal relativa al primer motor. - Terminais para o sinal relativo ao ao primeiro motor

- +ENC 14** Morsetti di alimentazione dell'encoder relativo al secondo motore - Terminals for motor 2 encoder power connection
-ENC 15 Bornes d'alimentation de l'encoder relatif au deuxième moteur. - Klemmen für die Encoderversorgung des zweiten Motors
 Bornes de alimentación del encoder relativo al segundo motor - Terminais de alimentação do encoder relativo ao segundo motor

- ENC2 16** Morsetto per il segnale relativo all'encoder del secondo motore - Terminals for motor 2 encoder signal.
 Borne pour le signal relatif au deuxième moteur - Klemme für Signal des Encoders für Motor 2
 Borne para la señal relativa al segundo motor - Terminais para o sinal relativo ao segundo motor

APCH 18	Ingresso N.A. (normalmente aperto), Dip 10 in ON comando Apre/Stop/Chiude, Dip 10 in OFF comando Apre/Chiude N.O. input, DIP 10 ON, pulse Open/Stop/Close - DIP 10 OFF, pulse Open/Close
COM1 17	Entrée N.O. : Dip 10 sur ON, commande Ouvre/Stop/Ferme - Dip 10 sur OFF, commande Ouvre/Ferme Eingang N.Ö. (Arbeitkontakt): Dip 10 auf "ON" Stellung: Steuerung Öffnet/Stop/Schließt - Dip 10 auf "OFF" Stellung: Steuerung Öffnet/Schließt Entrada N.A. (normalmente abierto): Dip 10 en ON , mando Abre/Stop/Cierra - Dip 10 en OFF, mando Abre/Cierra Entrada N.A. (normalmente aberto): Dip 10 em ON, mando ABRE/STOP/FECHA - Dip 10 em OFF, mando ABRE/FECHA
ACAR 19	Ingresso N.A., comando per l'apertura totale di entrambe le ante - N.O. input, opens both doors completely Entrée N.O. ; commande l'ouverture totale des deux portes - N.Ö. Eingang: nur für die vollständige Öffnung beider Türflügel aus.
COM1 17	Entrada N.A.: mando para la abertura total de las dos puertas. - Entrada N.A.: mando para abertura total das duas folhas
APED 20	Ingresso N.A., comando per l'apertura di un'anta nel caso l'automazione fosse a due ante. oppure 30% della totale apertura nel caso di un'automazione scorrevole ad un motore N.O. input, opens one door completely if a two door gate is installed, opens to 30% full aperture in case of single motor sliding gate.
COM1 17	Entrée N.O. : commande l'ouverture d'une seule porte si l'automatisme est à deux vantaux ; ouvre de 30% de l'ouverture totale en cas d'automatisme coulissant à un moteur. N.Ö. Eingang: bei einem zwei-flügeligen Torantrieb nur für die Öffnung einer Türflügel; im Falle eines einmotorigen Schiebe-Torantriebs die 30%ige Öffnung. Entrada N.A.: mando para la abertura de una puerta si la automatización tiene dos puertas, del 30% del cierre total en el caso de automatización corrediza con un motor. Entrada N.A.: mando para abertura numa folha no caso de automatização com duas folhas. Abre 30% da abertura total no caso de portões de correr com um motor.
CHIU 21	Ingresso N.A., comando per la sola chiusura dell'automazione - N.O. input, closes the gate. Entrée N.O. : effectue seulement la fermeture de l'automatisme - N.Ö. Eingang: nur für das vollständige Schließen des Torantriebs
COM1 17	Entrada N.A.: mando para el solo cierre de la automatización - Entrada N.A.: comando só para o fecho da automatização.
STOP 23	Ingresso N.C. (normalmente chiuso), con l'apertura del morsetto si ha il bloccaggio dell'automazione e si ha anche il disabilitamento del tempo di chiusura automatico N.C. input (normally close), when opened: blocks the gate and deactivates the closing timer.
COM1 22	Bornes N.F. (normalement fermée): dès qu'elle s'ouvre, bloque l'automatisme en devalidant également le temps de fermeture automatique. Photozelleruhekontaktingang (RUHEKONTAKT): bei Öffnung blockiert den Torantrieb und deaktiviert die eingeschaltete Schließautomatikzeit. Entrada N.C. (normalmente cerrada): con la apertura se obtiene el bloqueo de la automatización y la deshabilitación del tiempo de cierre automático. Entrada N.F. (Normalmente fechada): mal se abre, o contacto bloqueia a automatização desactivando o tempo de fecho automático.
FCEL 24	Ingresso fotocellule N.C. (normalmente chiuso), con l'apertura del morsetto si ha il bloccaggio dell'automazione e l'inversione della marcia. Photocell input N.C.: when opened: blocks the gate and reverses the motion.
COM1 22	Bornes entrée photocellule N.F.: dès qu'elle s'ouvre, bloque l'automatisme et intervertit la marche. Photozellenruhekontaktingang: bei Öffnung wird der Torantrieb gesperrt und der Torlauf umgekehrt. Entrada fotocélula N.C.: con la apertura se obtiene el bloqueo de la automatización y la inversión de la marcha. Entrada fotocélula N.F.: mal abre o contacto bloqueia a automatização e começa a inverção da marcha.
ST PA 25	Ingresso STOP PARZIALE N.C.: Fotocellula attiva in apertura bloccando immediatamente il moto, appena si ripristina il contatto di sicurezza il cancello continua la manovra di apertura.
COM1 22	Partial stop input N.C.; photocell active during opening inhibits the movement immediately. When the safety contact is reset, the gate continues to open. Bornes entrée STOP partiel N.F.: photocellule active en ouverture, bloque immédiatement la course du portail et ne reprend le mouvement d'ouverture qu'au rétablissement du contact de sécurité. Photozellenruhekontaktingang: sobald diese Sicherheitsvorrichtung bei sich öffnenden Tor aktiviert ist, wird die Bewegung sofort gesperrt; sobald der Kontaktssicherheit wieder freigegeben wird, setzt das Tor die Öffnungsbewegung fort. Entrada STOP parcial N.C.: si la fotocélula es activa en abertura bloquea inmediatamente el movimiento, como se rehabilita el contacto de seguridad la reja continua la maniobra de abertura. Entrada STOP parcial N.F.: fotocélula activa na abertura bloqueia imediatamente o movimento. Quando se retoma o contato de segurança o portão continua a manobra de abertura.
GND(+) 26	Morsetti per il collegamento cavo del ricevitore, cavo 2x0,5 mm ² - Term. for the receiver cable connection, 2x0,5 mm ² cable. Bornes pour le raccordement du câble du récepteur, câble 2x0,5 mm ² - Klemmen für den Empfängerkabelanschluß, Kabel max 0,5 mm ²
SIG(+) 27	Bornes para el conexionado del cable del receptor, cable de 0,5mm ² max. - Terminais para a ligação do cabo do receptor, cabo 2x0,5 mm ² .
+BAT 28	Morsetti per il collegamento della batteria - Term. for the battery connection. Bornes pour le raccordement de la batterie - Klemmen für den Batterieanschluß
-BAT 29	Bornes para el conexionado de la batería - Terminais para a ligação da batería.
VAC 30	Morsetti per il collegamento del cavo di bassa tensione 12-Volt proveniente dal trasformatore Term. for the 12V low tension cable connection. Cable coming from the transformer. Bornes pour le raccordement du câble basse-tension à 12V provenant du transformateur.
VAC 31	Klemmen für den Niederspannungskabelanschluß (12V =), das aus dem Transformator kommt. Bornes para el conexionado del cable de baja tensión de 12V proveniente del transformador. Terminais para o conexionado do cabo de baixa tensão de 12Volt proveniente do transformador.
+12V 32	Morsetti per l'alimentazione degli accessori (max 0,5 A) Term. for the accessories supply voltage (max 0,5A). Bornes pour l'alimentation des accessoires (max 0,5A)
-12V 33	Klemmen für den Zubehöreanschluß (max 0,5A). Bornes para la alimentación de los accesorios (max 0,5A). Terminais para a alimentação dos acessórios (max 0,5A)

ATTENZIONE: Nel caso che non si utilizzi uno degli ingressi normalmente chiusi (N.C.) inserire un ponticello tra il COM 1 e il morsetto del dispositivo di sicurezza.
N.B. If one of the N.C. inputs is not used, insert a jumper between terminal COM1 and the security device terminal.
N.B. Si ne l'on utilise pas l'un des entrées normalement fermées (N.F.) insérer un pontage entre la borne COM1 et la borne du dispositif de sécurité.
HINWEIS: Falls wird einer der Ruhekontaktingänge nicht verwendet, eine Brücke zwischen Klemme COM1 und der Sichertiehvorrückungsklemme einstecken.
N.B. Si una de las entradas normalmente cerradas (N.C.) no viene utilizada, insertar un puente entre el borne COM1 y el borne del dispositivo de seguridad.
N.B. Se não se utilizar uma das entradas normalmente fechadas (N.F.) inserir uma ponte entre o terminal COM1 e o terminal do dispositivo de segurança.

I**Diagnosi del cablaggio dell'impianto:**

Il quadro elettronico è gestito da un'unità a microprocessore ed è dotato di diagnosi visiva a Led per controllare lo stato degli ingressi e delle uscite della centralina.

1. Il Led rosso ON (Fig. 13), posizionato nella parte superiore della scheda, indica la presenza della tensione di rete, e quindi, deve essere sempre acceso.
2. I led verdi, posizionati sopra alla morsettiera, nella parte inferiore destra della scheda, indicano gli ingressi N.C. (normalmente chiuso come fotocellule, fotocellula in apertura, Stop....) e devono quindi essere accesi.
3. I led rossi posizionati sopra alla morsettiera, nella parte inferiore destra della scheda indicano gli ingressi normalmente aperti e devono essere spenti. Si accendono solo nel momento in cui si aziona il comando corrispondente.
4. Il lampeggiante indica lo stato di carica della batteria: il lampeggio normale, in fase di apertura e chiusura, indica che la batteria è carica; se ogni tre lampeggi si ferma indica che la batteria si sta scaricando.

D**Diagnose der Anlagenverkabelung:**

Der Betrieb der elektronischen Steuereinheit wird durch eine intelligente Mikroprozessoreinheit verwaltet und ist mit Leds für Sichtdiagnose ausgestattet, um den Zustand der Ein- und Ausgänge der Zentrale zu kontrollieren.

1. Die rote Led ON (Abb. 13) im oberen Teil der Karte gelegen, zeigt das Vorhandensein der Netzspannung an und muß deshalb leuchten.
2. Die grünen Leds, über der Klemmenleiste im unteren rechten Teil der Karte gelegen, melden die N.C. Eingänge (normal geschlossen, wie Photozellen, pneumatische Sicherheitseinrichtung aus Plastik, Stop ...) und müssen deshalb leuchten.
3. Die roten Leds, über der Klemmenleiste im unteren rechten Teil der Karte gelegen, melden die normal offenen Eingänge und dürfen nicht leuchten. Sie schalten sich nur ein, wenn die entsprechende Steuerung in Betrieb gesetzt wird.
4. Die Blinkleuchte zeigt den Batterieladestand an: normales Blinken während der Öffnungs-/Schließphase - Batterie geladen; Unterbrechung nach jeweils drei Blinksignalen - Batterieladung unzureichend.

I**Memorizzazione dei tempi di lavoro:
Apertura + Tempo Chiusura Automatica**

1. Prima di eseguire l'operazione di memorizzazione dell'apertura, sbloccando manualmente il motore lasciare l'anta scorrevole leggermente aperta. Terminato il posizionamento ribloccare il motore.
2. Mettere in posizione programmazione "MEMO" il JMP 1. Si accende il lampeggiante (vedi Fig. 13, pag. 15).
3. Premere il pulsante Apre/Chiude o il pulsante del radiocomando verificando che l'anta si muove in chiusura (se così non fosse, azionare il reset, facendo un ponte con un cacciavite sul ponticello "RESET" e invertire i cavi di collegamento motore).
4. Arrivati in chiusura, dopo due secondi inizierà la manovra di Apertura Totale. Attendere la Apertura completa.
5. Da quando i motori si sono fermati in Apre Totale inizia la memorizzazione del tempo di chiusura automatica, trascorso il tempo desiderato ripremere il pulsante Apre/Chiude o pulsante del radiocomando ed attendere la chiusura completa (la chiusura automatica può essere utilizzata o no a seconda della posizione del DIP 7, ON = inserita).

GB**System diagnostics:**

The operation of the electronic control panel is managed by an intelligent microprocessor unit, and is fitted with visual diagnostics via LEDs to check the state of the input and output of the control unit.

1. The red ON LED, (Fig. 13) located on the upper part of the card, indicates the presence of mains power, and should therefore be illuminated.
2. The green LEDs, located above the terminal block on the lower right of the card, indicate N.C. input (normally closed, such as photo-cells, pneumatic-plastic safety photo-device, stop....) and must therefore be illuminated.
3. The red LEDs located above the terminal block on the lower right of the card indicate normally open input, and should therefore not be illuminated. They are illuminated only at the moment of executing the relative command.
4. The flashing light indicates the charge state of the battery: normal flashing during the opening and closing phases indicates that the battery is charged; if it stops every three flashes, this indicates that the battery is discharging.

E**Diagnosi cables instalación:**

El cuadro electrónico de funcionamiento está regulado por una unidad inteligente a microprocesador y es dotado de un control visivo a Led para controlar el estado de las entradas y salidas de la central.

1. El Led rojo ON, (Fig. 13) posicionado en la parte superior de la ficha, indica la presencia de la tensión de red y debe estar encendido.
2. Los Leds verdes, que se encuentran en la parte inferior derecha de la ficha, indican las entradas N.C.(normalmente cerrado como fotocélulas, cuesta neumática, Stop) y deben por lo tanto quedar encendidos.
3. El led rojo que se encuentra sobre aquellos verdes, siempre en la parte inferior derecha de la ficha, indica la entrada normalmente abierta y debe ser apagado. Se enciende solamente en el momento en el cual se acciona el mando.
4. La luz de destellos indica el estado de carga de la batería: el parpadeo normal, durante la fase de apertura y cierre, indica que la batería está cargada; si tras tres parpadeos se para, significa que la batería se está descargando.

GB**Memorizing the operation time:
Opening + automatic closing time**

1. Before carrying out the opening storage operation, leave the sliding door slightly open by releasing the motor manually. Once the positioning is finished block again the motor.
2. Put JMP1 into the "MEMO" position. The light will come on (see Fig. Fig. 13, page 15).
3. Press the Open/Close button or remote control button and check that the gates begin to close (if not, activate the reset facility by connecting the contacts of the "RESET" jumper with a screwdriver and reverse the polarity of the motor power cables).
4. Once closed after two seconds the Total Opening manoeuvre will begin. Wait until the conclusion of this manoeuvre.
5. From when the motors stop in Total Opening the automatic closing time begins. Once the desired time has passed, press the Open/Close button or remote control button again and wait for the gate to close completely (the automatic closing function depends on the position of dip switch 7, ON = enabled).

F**Diagnostic câblage installation:**

Le tableau électronique de fonctionnement est géré par une unité intelligente à microprocesseur et est muni de diagnostic visuel avec diode électroluminescente pour contrôler l'état des entrées et des sorties de la centrale électronique.

1. La diode électroluminescente rouge ON (Fig. 13) positionnée dans la partie supérieure de la carte, indique la présence de la tension du réseau, elle doit donc être allumée.
2. Les diodes électroluminescentes vertes, positionnées sur le bornier dans la partie inférieure droite de la carte, indiquent les entrées N.F. (normalement fermé telles que cellules photoélectriques, photo-dispositif de sécurité pneumatique en plastique, arrêt...) et doivent donc être allumées.
3. Les diodes électroluminescentes rouges positionnées sur le bornier, toujours dans la partie inférieure droite de la carte, indiquent les entrées normalement ouvertes et doivent être éteintes, elles ne s'allument que quand on actionne la commande correspondante.
4. Le clignotant indique l'état de charge de la batterie : le clignotement normal pendant l'ouverture et la fermeture indique que la batterie est chargée. En cas d'arrêt tous les trois clignotements, ceci indique que la batterie est en train de se décharger.

P**Diagnóstico das ligações da instalação:**

O quadro electrónico de funcionamento é gerido por uma unidade inteligente com microprocessador e apresenta sinalizadores luminosos (Led's) para controlar o estado das entradas e saídas da central.

1. O Led vermelho ON, (Fig. 13) situado no canto superior da placa, indica a presença de tensão da rede; deve estar sempre aceso.
2. Os led's verdes, situados por cima da placa de bornes no canto inferior direito da placa, indicam as entradas N.F. (normalmente fechadas, como fotocélulas, batente de segurança, Stop....) e também devem estar acesos.
3. Os led's vermelhos situados por cima da placa de bornes, sempre no canto inferior direito da placa, servem para indicar as entradas normalmente abertas e devem estar apagados, acendendo apenas no momento em que se acciona o comando correspondente.
4. O sinalizador luminoso indica o estado de carga da bateria: a cintilação normal, na fase de abertura e fecho, indica que a bateria está carregada; se a cada três cintilações pára, indica que a bateria está fraca.

F**Memorization des temps de travail:
Ouverture + Temps de fermeture automatique.**

1. Avant d'effectuer l'opération de memorization de l'ouverture, lâcher la porte légèrement ouverte en déverrouillant manuellement le moteur. Le positionnement terminé, bloquer à nouveau le moteur.
2. Mettre le JMP1 en position programmation "MEMO". La lumière clignotante s'allume, voir Fig. 13, page 15.
3. Appuyer sur le bouton Ouvre/ Ferme ou sur le bouton de la télécommande et contrôler que les grilles se déplacent en fermeture (si ce n'est pas le cas, actionner le bouton de remise à zéro en faisant un pont avec un tournevis sur le pontet "REMISE A ZERO" et inverser les câbles de branchement du moteur).
4. Arrivés à la fermeture, la manoeuvre d'ouverture totale commencera au bout de deux secondes, attendre l'ouverture complète.
5. La mise en mémoire du temps de fermeture automatique commence à partir du moment où les moteurs se sont arrêtés en ouverture totale; au bout du temps voulu, appuyer à nouveau sur le bouton Ouvre/ Ferme ou sur le bouton de la radiocommande et attendre la fermeture complète (on peut ou non utiliser la fermeture automatique selon la position du

6. Riporre in "OFF" il JMP1, posizione normale, il lampeggiante deve spegnersi, la memorizzazione è così terminata.

Dopo aver eseguito queste operazioni in apertura il cancello si ferma automaticamente alcuni centimetri prima della battuta per fare in modo che il cancello non vada a sbattere sul fermo in apertura.

"MOLTO IMPORTANTE"

In chiusura è consigliato inserire sulla battuta del cancello un tappo di plastica dello spessore di 2-3 cm., per evitare che quando l'antenna in chiusura, essa vada a sbattere sul fermo di chiusura (vedi Fig. 10, pag. 8).

In fase di programmazione se il cancello è pesante accompagnarlo manualmente, per tutta la corsa, senza attraversare la fotocellula.

Apertura pedonale

Per ottenere tramite l'utilizzo del 2° (o 4°) canale del radiocomando l'apertura del 30% dell'apertura totale, collegare nella scheda di comando il contratto N.A. del secondo canale (morsetto n° 7) con l'ingresso N.A. APED (morsetto n° 20) e il comune 2° canale (morsetto n° 6) con il canale accessori (morsetto n° 17).

D

Speicherung der Betriebszeit:

Öffnung + automatische Schließzeit

1. Bevor der Öffnungsvorgang durchgeführt wird, durch Sperren des Motors mit der Hand die Schiebetür leicht geöffnet lassen. Nachdem die Positionierung beendet ist, den Motor wieder blockieren.
2. JMP 1 auf Programmierposition "MEMO" stellen. Das Licht schaltet ein (siehe Fig. 13, Seite 15).
3. Den Auf/Zu-Taster oder den Taster der Fernsteuerung drücken und prüfen, ob die Tore sich zu Schließen beginnen (andernfalls Reset ausführen, indem man mit einem Schraubenzieher eine Brücke auf den "RESET"-Kontakten macht und die Anschlusskabel des Motors umkehren) - siehe Abb. 12/C.
4. Nachdem das Tor geschlossen ist beginnt nach zwei Sekunden das Manöver für die Gesamtöffnung. Warten Sie bis zur vollständigen Öffnung.
5. Ab dem Zeitpunkt, an dem die Motoren die Gesamtöffnung beendet haben, beginnt die automatische Schließzeit. Sobald die gewünschte Zeit vorbei ist, drücken Sie erneut die Auf/Zu-Taste oder die Taste auf der Funkfernsteuerung und warten bis das Tor vollständig geschlossen ist (das automatische Schließen hängt von der Position des DIP-Schalters 7 ab, ON = eingeschaltet).
6. JMP1 wieder in die Normalposition auf "OFF" stellen, das Licht muß sich ausschalten und die Speicherung ist beendet.

Nachdem die Öffnungs- und Schließanschlüsse gespeichert wurden, hält das Tor beim Öffnen automatisch einige Zentimeter vor dem Anschlag an, damit das Tor beim Öffnen nicht auf die Feststellvorrichtung prallt.

"SEHR WICHTIG"

Es wird empfohlen, beim Schließen des Tors einen Plastikstopfen mit einer Stärke von 2-3 cm auf den Anschlag des Tors einzusetzen, um zu vermeiden, daß der Torflügel beim Schließen auf die Feststellvorrichtung prallt (siehe Abb. 10, Seite 8).

Falls es sich um ein schweres Tor handelt, muss seine Bewegung während der Programmierung von Hand begleitet werden, ohne hierbei die Lichtschranke zu unterbrechen.

GEHTÜR

Zur Steuerung der 30 %igen Toröffnung mittels 2. (oder 4.) Kanal der Funkfernbedienung den Schließer des zweiten Kanals (Klemme Nr. 7) mit dem Eingang (Schließer) APED (Klemme Nr. 20) verbinden und den gemeinsamen Kontakt des 2. Kanals (Klemme Nr. 6) an den Kanal für Zubehör (Klemme Nr. 17) anschließen.

6. Replace JMP1 in the normal "OFF" position. The light should switch off. The storage operation is complete.

After having completed the storage operation for the opening and closing limit stops, the gate will automatically stop during opening some centimetres before the limit stop, to prevent the gate from colliding with the stop.

IMPORTANT: It is recommended to apply a plastic pad of around 2 - 3 cm thick to the closing limit stop to prevent the gate from colliding with the stop during closing (see Fig. 10, Seite 8).

During the programming phase, if the gate is heavy, accompany manually for the entire stroke, without engaging the photocell.

Pedestrian opening

To obtain opening to 30% of total opening by using the second (or fourth) channel of the radio control, connect the N.O. contact of the second channel (terminal 7) with the N.O. input on the control card. APED (terminal n° 20) and 2nd channel common contact (terminal n° 6) with accessories channel (terminal n° 17).

E

Memorización de los tiempos de trabajo:

Abertura + tiempo de cierre automático

1. Antes de efectuar la operación de memorización de la abertura, dejar la hoja corrediza ligeramente abierta desbloqueando antes el motor manualmente. Terminado el posicionamiento bloquear de nuevo el motor.
2. Poner el puente JMP1 en posición programación "MEMO". El indicador relampagueante se enciende (ver Fig. 13, pag.15).
3. Presionar el pulsador Abre/Cierra o el pulsador emisor y verificar que las rejas se muevan en clausura (si no fuera así, accionar el reset, haciendo un puente con el destornillador en JP1 e invertir los cables de conexión motor).
4. Llegados al cierre, después de dos segundos, comienza la maniobra de Apertura total, esperar la apertura completa.
5. Desde cuando los motores se han parado en Abre Total, comienza la memorización del tiempo de cierre automático, pasado el tiempo deseado presionar de nuevo el pulsador Abre/Cierra o el pulsador del emisor y esperar la clausura completa (la clausura automática puede ser utilizada o no conforme a la posición del DIP 7, ON = insertada).
6. Poner en "OFF" el JMP1 en la posición normal, el indicador relampagueante debe apagarse, la memorización es así terminada.

Después de haber efectuado la operación de memorización de las batidas de apertura y cierre de la hoja, en apertura la reja se para automáticamente algunos centímetros antes de la batida, esto para evitar que la reja choque contra el paro en apertura.

"MUY IMPORTANTE"

En cierre se aconseja insertar en la batida de la reja un tapón en plástico del espesor de 2-3 cm., para evitar que, cerrándose, choque contra el paro en cierre (Ver Fig. 10, Seite 8).

Si la puerta pesa demasiado, acompañarla con la mano durante la fase de programación hasta abrirla por completo sin interceptar la célula fotoeléctrica.

Apertura peatonal

Para obtener una apertura del 30% de la apertura total por medio del 2° (o 4°) canal del radiocomando, conectar (en la tarjeta) el contacto N.A. del segundo canal (borne n° 7) a la entrada N.A. APED (borne n° 20) y el común 2° canal (borne n° 6) al canal de accesorios (borne n° 17).

6. Remettre le JMP1 sur "OFF", position normale, la lumière clignotante doit s'éteindre, la mise en mémoire est terminée.

Après avoir effectué ces opérations en ouverture, la grille s'arrête automatiquement quelques centimètres avant la fin de course, pour faire en sorte qu'elle ne cogne pas contre le battant.

"TRES IMPORTANT"

En fermeture, il est conseillé de placer un bouchon en plastique d'une épaisseur de 2-3 cm sur la fin de course de la grille, pour éviter qu'en fermeture la porte cogne contre l'arrêt de fermeture (voir Fig. 10, Seite 8).

Pendant la programmation, si la grille est lourde, l'accompagner manuellement sur toute sa course, sans traverser la cellule photo-électrique.

Ouverture piétonne

Pour obtenir 30% de l'ouverture totale à travers l'utilisation du 2e (ou 4e) canal de radiocommande, relier le contact N.O. du deuxième canal (borne n° 7) avec l'entrée N.O. sur la carte de commande. APED (borne n° 20) et le commun 2e canal (borne n° 6) avec le canal accessoires (borne n° 17).

P

Memorização dos tempos de funcionamento:

Batente de Abertura e fecho + Tempo fecho automático

1. Antes de efectuar a operação de memorização do batente de abertura e fecho, deixar o portão ligeiramente aberto. Esta operação será efectuada desbloqueando, manualmente, o motor. Terminado o posicionamento, voltar a bloquear o motor.
2. Colocar na posição de programação "MEMO" o JMP 1. Acende-se o sinalizador luminoso (Fig. 13, pag.15)..
3. Premir o botão Abre/Fecha ou o botão do telecomando e verificar se os portões se movem para fechar. Inverter os cabos de ligação do motor.
4. Após o fecho, e passados 2 seg., iniciar-se-á a manobra de Abertura Total; aguardar pela Abertura completa.
5. Quando os motores pararem em Abertura Total, inicia-se a memorização do tempo de fecho automático. Decorrido o tempo desejado voltar a pressionar o botão Abre/Fecha ou o botão do telecomando e aguardar pelo fecho completo (o fecho automático pode ser utilizado ou não, segundo a posição do DIP 7, ON = inserido).
6. Recolocar em "OFF" o JMP1. O sinalizador luminoso deve apagar-se e a memorização fica assim completa.

Após ter efectuado as operações de memorização dos batentes de abertura e fecho do portão, na abertura, o portão fecha-se automaticamente alguns centímetros antes do batente, isto para libertar o trinco.

"MUITO IMPORTANTE"

No fecho é aconselhável inserir, no batente do portão, um taco de plástico com a espessura de 2-3 cm, para amortecer o fecho do portão (Ver Fig. 10, Seite 8).

Na fase de programação, se o portão é pesado, deve ser acompanhado manualmente, durante todo o percurso, sem atravessar a fotocélula.

Abertura peatonal

Para obter através da utilização do 2° (ou 4°) canal do telecomando a abertura de 30% da abertura total, ligar na placa de comando o contacto N.A. do segundo canal (borne n° 7) com a entrada N.A. APED (borne n° 20) e o comum do 2° canal (borne n° 6) com o canal dos acessórios (borne n° 17)..

ET03 RADIOCOMANDO A 433,92 MHz CON 2 CANALI
ET03 RADIO CONTROL 433.92 MHz WITH 2 CHANNEL
ET03 RADIOCOMMANDES 433,92 MHz AVEC 2 CANAUX

ET03 FUNKFERNSTEUERUNG 433,92 MHz MIT 2 KANALEN
ET03 EMISOR 433,92 MHz CON 2 CANALES
ET03 TELECOMANDO 433,92 MHz COM 2 CANAIS

I

MEMORIZZAZIONE DEL RADIOCOMANDO

Attenzione: Le schede Art. ZC24 e ZC25 sono senza ricevitore radio. Il ricevitore si trova all'interno del lampeggiante o antenna (serie EL). Per memorizzare il codice radio bisogna prima collegare il lampeggiante o antenna (Fig. 14).

Schema di collegamento per lampeggianti serie EL, con ricevente a 3 conduttori, e scheda di comando art. ZC24 e art. ZC25

Collegamenti scheda ricevente:

- Morsetto (+) con il morsetto n°27 (+) della scheda.
- Morsetto (-) con il morsetto (0) della scheda lampeggiante.
- Morsetto (V) con il morsetto n°32 (+12V) della scheda.

Programmazione del 1° - 2° canale

- 1 - Inserire in "MEMO" il JMP1 della centralina di comando Elvox (Fig. 15A), si accenderà il lampeggiante dopo circa 1 sec.
- 2 - Aprire il coperchio del radiocomando (Fig.16A e 16B) e disporre i contatti del dip switch a piacere.
- 3 - Mantenere premuto il pulsante PS1 della centralina di comando e contemporaneamente premere il pulsante del radiocomando che si vuole attivare finchè il lampeggiante si sarà spento e successivamente riacceso; il codice è stato ora memorizzato.
N.B. Il pulsante sinistro del radiocomando (1° e 2° canale è diretto. Il pulsante destro (2° e 4° canale) attiva il relè 2 canale (mors. 6 - 7).
- 4 - Rilasciare il pulsante del radiocomando.
- 5 - Rilasciare il pulsante PS1.
- 6 - Nel caso che si voglia attivare i restanti pulsanti ripetere l'operazione dal punto 2. Questa procedura andrà effettuata per ogni tasto che si vuole attivare.
- 7 - Riporre in "OFF" il JMP1 della centralina di comando Elvox (Fig. 15B).

Sostituzione batteria del radiocomando

Agire sul coperchio.Sostituire la batteria assicurandosi che i contatti del portabatteria siano puliti. La batteria da utilizzarsi nei radiocomandi è del tipo 23A a 12V c.c.

D

FUNKSSTEUERUNG

Achtung: Schaltkreise Art. ZC24 et ZC25 haben keine Funkempfänger. Der Empfänger befindet sich innen des Blinklichts oder Antenne (Baureihe EL). Um den Funkcode zu speichern, zuerst das Blinklicht oder Antenne (Abb. 14).

Schaltplan für Blinklichte Baureihe EL, mit 3-Leiter Empfänger und Befehlskarte Art. ZC24 und Art. ZC25.

Anschlüsse der Empfängerkarte:

- Klemme (+) mit Klemme n. 27 (+) der Karte.
- Klemme (-) mit Klemme (0) der Blinklichtkarte.
- Klemme (V), mit Klemme n. 32 (+12V) der Karte.

Programmierung des 1. 2. Kanals

- 1 - JMP1 der Elvox Steuerzentrale in Stellung "MEMO" bringen. Das Licht schaltet nach etwa 1 Sek. ein.
- 2 - Den Deckel entfernen (Abb.16A e 16B) und die Kontakte des Dip-Schalters wie gewünscht anordnen.
- 3 - DIE Taste PS1 der Steuerzentrale gedrückt halten und gleichzeitig den Taster der Fernsteuerung drücken, bis sich das Licht ausschaltet und dann wieder einschaltet. Der Code ist nun gespeichert.
N.B. Die linken Taste des Funksteuerung (1° und 3° Kanal) ist das Primär. Die rechten Taste (2° und 4° Kanal) aktiviert das Relais des zweiten Kanals (Klemme 6 - 7).
- 4 - Die Taste der Fernsteuerung loslassen.
- 5 - Die Taste PS1 loslassen.
- 6 - Wenn man die übrigen Tasten benutzen will, wiederholt man die Operation von Punkt 2. Dieses Verfahren muß für jede zu aktivierende Taste durchgeführt werden.
- 7 - Den JMP1 der Elvox Steuerzentrale wieder auf "OFF" stellen (Fig. 15B).

Austausch der Batterie der Funksteuerung

Auf den Deckel drücken und öffnen. Die Batterie auswechseln und sicher stellen, daß die Kontakte des Batteriehalters sauber sind. Für die Funksteuerung 12V-Batterie vom Typ 23A benutzen.

GB

RADIO CONTROL STORAGE

Attention: Cards type ZC24 and ZC25 have no radio receiver. The receiver is inside the flashing light or aerial (series EL).

To store the radio code connect first the flashing light or aerial (Fig. 14).

Wiring diagram for flashing lights series EL, with 3 conductor receiver and control circuit board type ZC24 and type ZC25.

Receiver circuit board connections:

- Terminal (+) with terminal n. 27 (+) of circuit board
- Terminal (-) with terminal n. (0) of flashing light circuit board.
- Terminal (V), with terminal n. 32 (+12V) of circuit board.

Programming the 1st, 2nd channel

1. Set JMP1 of the Elvox control unit to "MEMO". The light will come on after about 1 second.
2. Open the cover (Fig.16A e 16B) and set the contacts of the dip switch as desired.
3. Keeping the PS1 button of the control unit depressed, at the same time press the button of the radio control until the light switches off and then on again. The code has now been stored.
N.B. The left hand side radio control push-button (1st and 3rd. canal) is the primary one. The right hand side push-button (2nd and 4rd canal) activates the 2nd canal relay (terminal 6 - 7).
4. Release the button on the radio control
5. Release the PS1 button.
6. Should the remaining push-buttons be activated, repeat operation from point 2. This process must be carried out for each push-button to be activated.
7. Replace JMP1 of the Elvox control unit to the "OFF" position (Fig. 15B).

Replacing the battery of the radio control Open the cover. Replace the battery making sure that the contacts are clean. The battery to be used on Radiocontrols is the 23A - 1 2V c.c. type.

E

MEMORIZACIÓN DEL RADIOMANDO

Atención: Las fichas art. ZC24 y ZC25 no tienen receptor radio. El receptor se encuentra en el interior del relampagueador o antena (serie EL):

Para memorizar el código radio hay que conectar antes el relampagueador o antena (Fig. 14).

Esquema de conexión para luces de destellos serie EL, con receptor de 3 conductores y ficha de mando Art. ZC24 y Art. ZC25.

Conexión de la ficha receptor:

- Borne (+) con el borne n. 27 (+) de la ficha.
- Borne (-) con el borne (0) de la ficha de la luz de destellos.
- Borne (V), con el borne n. 32 (+12V) de la ficha.

Programación del 1° - 2° canal.

- 1 - Insertar en "MEMO" el JMP1 de la central de mando Elvox, se enciende el relampagueador después de 1 segundo.
- 2 - Abrir la tapa (Fig.16A e 16B) y disponer los contactos del dip switch a voluntad.
- 3 - Mantener presionado el pulsador PS1 de la central de mando y contemporáneamente presionar el pulsador del emisor que se quiere activar, hasta que el relampagueador se haya apagado y sucesivamente encendido de nuevo; el código ha sido ahora memorizado.
N.B. El pulsador izquierdo del radiocomando (1° e 3° canal) es el primario.
El pulsador derecho (2° y 4° canal) activa el relé del segundo canal (borne 6 - 7).
- 4 - Soltar el pulsador del emisor.
- 5 - Soltar el pulsador PS1.
- 6 - Si se quiere activar los restantes pulsadores, repetir la operación del punto 2. Este procedimiento debe ser seguido por cada pulsador que se quiere activar.
- 7 - Poner de nuevo en "OFF" el JMP1 de la central de mando Elvox (Fig. 15B).

Sustitución batería del emisor

Auf die tapa. Reemplazar la batería verificando que los contactos del portabatteria sean limpios. La batería que hay que utilizar en los emisores es del tipo 23A a 12V cc.

F

MÉMORIZATION DU RADIOCOMMANDE

Attention: Les cartes art. ZC24 et ZC25 sont sans récepteur radio. Le récepteur se trouve dedans la lampe clignotante ou antenne (série EL).

Pour mémoriser le code radio il faut d'abord raccorder la lampe clignotante ou l'antenne (Fig. 14).

Schéma de raccordement pour lampes clignotantes série EL, avec récepteur à 3 conducteurs et carte de commande Art. ZC24 et Art. ZC25

Raccordements carte récepteur :

- Borne (+) avec la borne n. 27 (+) de la carte.
- Borne (-) avec la borne (0) de la carte de la lampe clignotante.
- Borne (V), avec la borne n. 32 (+12V) de la carte.

Programmation du 1er, 2ème canal

1. Mettre le JMP1 de la centrale électronique de commande Elvox sur "MEMO". La lumière clignotante s'allumera au bout d'une seconde environ.
2. Ouvrir le couvercle (Fig.16A e 16B) et placer comme on veut les contacts du Dip switch.
3. Continuer à appuyer sur le bouton PS1 de la centrale électronique de commande et en même temps appuyer sur le bouton de la radiocommande qu'on veut activer, jusqu'à ce que la lumière clignotante s'éteigne et se rallume ensuite: le code est alors mis en mémoire.
N.B. Le bouton-poussoir gauche du radiocommande (1er et 3ème canal) est le primaire. Le bouton-poussoir droit (2nd et 4ème canal) active le relais du 2ème canal.
4. Relâcher le bouton de la radiocommande
5. Relâcher le bouton PS1.
6. Si l'on veut activer les poussoirs qui restent, répéter l'opération du point 2. Ce procédé doit être effectué pour tous les poussoirs qu'on veut activer.
7. Remettre le JMP1 de la centrale électronique de commande Elvox sur "OFF" (Fig. 15B).

Changement de la pile de la radiocommande:

Agir sur le couvercle. Changer la pile en contrôlant que les contacts du porte-pile sont propres. La batterie à utiliser dans les radiocommandes est du type

P

MEMORIZAÇÃO DO RADIOCOMANDO

Atenção: As placas Art. ZC24 e ZC25 não tem receptor radio. O receptor fica no interior do sinalizador cintilante intermitente ou na antena (serie EL). Para memorizar o código radio ligar antes o sinalizador cintilante intermitente ou antena (Fig. 14).

Esquema de ligação para sinalizadores luminosos da série EL, com receptor de 3 condutores e placa de comando Art. ZC24 e Art. ZC25.

Ligações placa receptor:

- Terminal (+) com o terminal n. 27 (+) da placa.
- Terminal (-) com o terminal (0) da placa do sinalizador luminoso.
- Terminal (V), com o terminal n. 32 (+12V) da placa

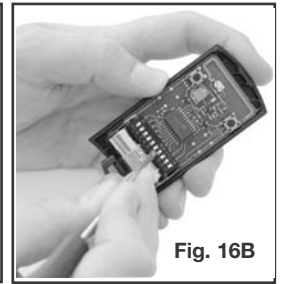
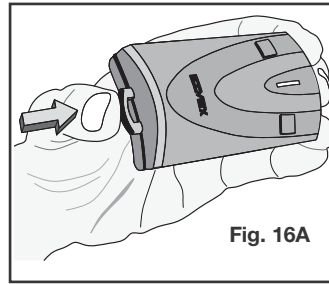
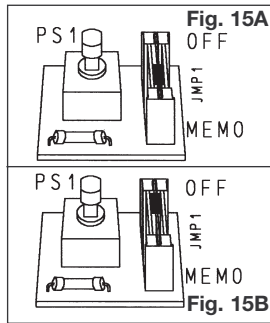
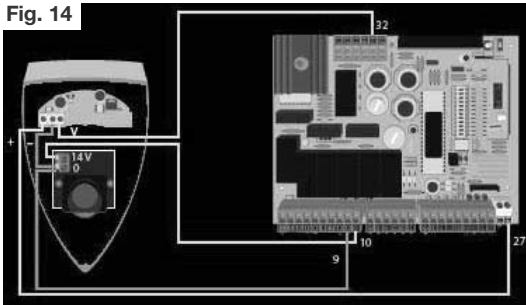
Programação do 1° - 2° canais

- 1- Colocar em "MEMO" o JMP1 da central de comando Elvox. Passado, aproximadamente, 1 seg., acender-se-á o sinalizador luminoso.
- 2 - Abrir a tampa (Fig.16A e 16B) e colocar os contactos do dip switch numa determinada posição.
- 3 - Manter pressionado o botão PS1 da central de comando e, simultaneamente, premir o botão do telecomando que se pretende activar, até que o sinalizador luminoso se apague e, de seguida, reacenda; o código fica memorizado.
N.B. O botão esquerdo do radiocomando (1° e 2° canal) é o primario.
O botão direito (2° e 4° canal) activa o relé do segundo canal (terminal 6 - 7).
- 4 - Libertar o botão do telecomando.
- 5 - Libertar o botão PS1.
- 6 - No caso de se pretender activar os restantes botões, repetir as operações desde o ponto 2. Este procedimento será efectuado para cada botão que se pretenda activar.
- 7- Recolocar em "OFF" o JMP1 da central de comando Elvox (ver Fig. 15B).

Substituição da bateria do telecomando

Empurrar a tampa. Substituir a bateria verificando se os contactos do porta-bateria estão limpos. As baterias a utilizar nos telecomandos são do tipo 23A a 12V c.c.

Fig. 14



I

CANCELLAZIONE DI TUTTI I CODICI RADIO MEMORIZZATI

- A- spostare il ponticello JMP1 in posizione "MEMO" (Fig. 17).
- B- porre in OFF tutti i 12 dipswitch della centralina (avendo l'accortezza di scrivere come erano posizionati per rimetterli poi nell'esatta posizione, Fig. 18).
- C- premere il pulsante PS1 e, tenendolo premuto, imporre un reset cortocircuitando momentaneamente il connettore RESET (Fig. 19).
- D- Il lampeggiante lampeggerà per circa 10 secondi durante i quali bisogna mantenere premuto il pulsante.
- E- scaduti i 10 secondi verranno cancellati tutti i codici memorizzati il lampeggiante rimarrà acceso fisso per 2 secondi.
- F- rilasciare il pulsante, posizionare in OFF JMP1 (Fig. 20) e riposizionare i DIP SWITCH della scheda elettronica nel modo precedente.

Dopo aver eseguito queste operazioni per memorizzare i nuovi codici radio si dispone i contatti del DIP SWITCH del radiocomando a piacimento.

D

LÖSCHUNG DER GESPEICHERTEN SENDE-CODES

- A- bringen Sie die Brücke JMP1 in Stellung „MEMO“ (Abb. 17).
- B- bringen Sie alle 12 DIP-Schalter des Steuergerätes in Stellung OFF (notieren Sie vorher die Stellung, um die Schalter anschließend wieder in ihre Ausgangsstellung bringen zu können, Abb. 18).
- C- drücken sie die Taste PS1, halten Sie diese gedrückt und schließen Sie den Kontakt RESET für einen Moment, um ein Zurücksetzen vorzunehmen (Abb. 19).
- D- die Blinkleuchte blinkt für circa 10 Sekunden. Während dieser Zeit muß die Taste gedrückt bleiben.
- E- nach 10 Sekunden werden alle gespeicherten Codes gelöscht, die Blinkleuchte leuchtet für zwei Sekunden anhaltend auf.
- F- lassen Sie die Taste los und bringen Sie JMP1 in Stellung OFF (Abb. 20) und die DIP-Schalter der Steuerelektronik in die Ausgangsposition.

Nach diesen Operationen werden die DIP-Schalter der Funkfernsteuerung nach Belieben eingestellt, um die neuen Codes einzugeben.

GB

DELETING ALL MEMORISED RADIO CODES

- A- move jumper JMP1 to "MEMO" (Fig. 17).
- B- set all 12 control unit dipswitches to OFF (after noting positions for subsequent correct application as shown in Fig. 18).
- C- press and hold pushbutton PS1 and reset by briefly shorting the connector RESET (Fig. 19).
- D- The flashing unit flashes for approx. 10 seconds during which the pushbutton must be pressed.
- E- after 10 seconds all memorised codes are deleted and the flashing unit remains lit for 2 seconds.
- F- release the pushbutton, set JMP1 to OFF (Fig. 20) and reposition the electronic card DIP SWITCHES to the original positions.

After performing the above, set the radio control DIP SWITCH contacts as required to memorise the new radio codes.

F

EFFACEMENT DE TOUS LES CODES RADIO MEMORISÉS

- A- déplacer le cavalier JMP1 pour le mettre sur la position "MEMO" (Fig. 17)
- B- mettre sur OFF les 12 interrupteurs DIP de la centrale (en veillant à prendre note de la position sur laquelle ils se trouvaient pour ensuite les remettre en position exacte, Fig. 18).
- C- appuyer sur le bouton PS1 et, sans le relâcher, imposer une R.A.Z. en court-circuitant momentanément le connecteur RESET (Fig. 19).
- D- la lampe clignotante clignote pendant environ 10 secondes pendant lesquelles il ne faut pas relâcher le bouton.
- E- au bout des 10 secondes, tous les codes mémorisés s'effacent, la lampe clignotante reste allumée (Lampe fixe) pendant 2 secondes.
- F- relâcher le bouton, mettre JMP1 sur OFF (Fig. 20) et remettre les interrupteurs DIP de la carte électronique sur leurs positions précédentes.

Après avoir effectué ces opérations, pour mémoriser les nouveaux codes radio, disposer les contacts de l'interrupteur DIP de la commande radio de la façon désirée.

E

CANCELACION DE TODOS LOS CODIGOS RADIO MEMORIZADOS

- A- poner el puente JMP1 en posición " MEMO " (Fig. 17)
- B- poner en OFF todos los 12 dip switches de la central (teniendo cuidado de escribir su posición para ponerlos nuevamente en la misma posición (Fig. 18).
- C- presionar el pulsador PS1 y, teniéndolo presionado, regular de nuevo cortocircuitando momentáneamente el conector RESET (Fig. 19).
- D- el relampagueador relampaguea por aprox 10 segundos, durante los cuales hay que mantener presionado el pulsador.
- E- decorridos los 10 segundos, todos los códigos memorizados serán cancelados; el relampagueador permanecerá encendido por 2 segundos.
- F- soltar el pulsador, colocar JMP1 en OFF (Fig. 20) y colocar los DIP SWITCHES de la ficha electrónica como antes.

Efectuar las sobredichas operaciones para memorizar los nuevos códigos radio, colocar los contactos del DIP SWITCH del radiomando según necesidad.

P

ANULAR TODOS OS CÓDIGOS DE RÁDIO MEMORIZADOS

- A. colocar o shunt JMP1 na posição "MEMO" (Fig. 17).
- B. posicionar em OFF todos os 12 dipswitch da central (tendo o cuidado de anotar como estavam posicionados para, no fim, voltar a colocá-los na mesma posição, Fig. 18).
- C. premir o botão PS1 e, mantendo-o pressionado, provocar um reset curto-circuitando momentaneamente o conector RESET (Fig. 19).
- D. O sinalizador luminoso cintilará durante cerca de 10 segundos, durante os quais é necessário manter pressionado o botão PS1.
- E. Decorridos os 10 segundos, serão anulados todos os códigos memorizados, o sinalizador luminoso desliga-se.
- F. Libertar o botão, colocar em OFF JMP1 (Fig. 20) e recolocar os DIP SWITCH da placa electrónica no posição anterior.

Após ter efectuado estas operações para memorizar os novos códigos de rádio, colocar os contactos do DIP SWITCH do telecomando ao nosso gosto., dispor os contactos do DIP SWITCH do telecomando de acordo com as necessidades.

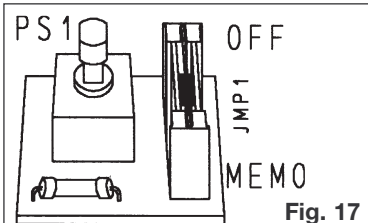


Fig. 17

Inserire JMP1 in "MEMO" per cancellare i codici radio.
 Insert JMP1 in "MEMO" mode to delete radio codes.
 Mettre JMP1 sur "MEMO" pour effacer les codes radio.
 Bringen Sie die Brücke JMP1 in Stellung „MEMO“, um die Codes der Funkfernsteuerung zu löschen.
 Para cancelar los códigos radio insertar JMP1 en " MEMO ".
 Colocar JMP1 em "MEMO" para apagar os códigos de rádio.

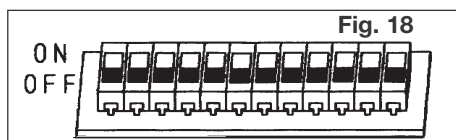


Fig. 18

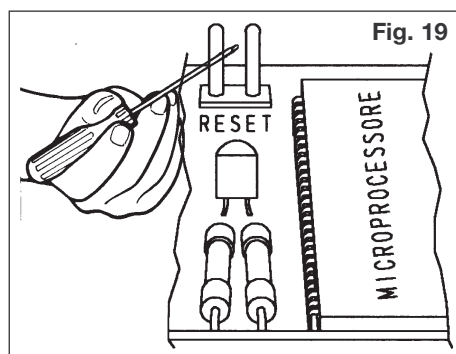


Fig. 19

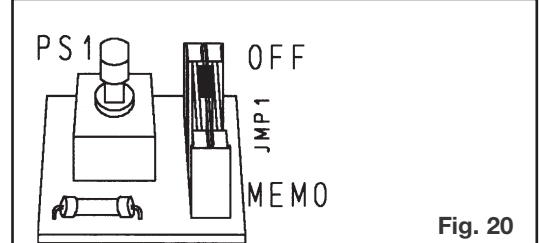


Fig. 20

Inserire il JMP1 in "OFF" dopo aver eseguito la cancellazione dei codici radio.
 Insert JMP1 to "OFF" after deleting radio codes.
 Mettre le JMP1 sur "OFF" après avoir effacé les codes radio.
 Bringen Sie die Brücke JMP1 wieder in Stellung „OFF“, nachdem die Codes der Funkfernsteuerung gelöscht wurden.
 Efectuar la cancelación de los códigos radio e insertar JMP1 en " OFF ".
 Colocar o JMP1 em "OFF" após ter efectuado a anulação dos códigos de rádio.

I

Tabella diagnosi di guasti più frequenti

Possibili inconvenienti	Cause	Rimedi
L'automazione non funziona	Alimentazione di rete assente Fusibili di alimentazione bruciati Comandi inefficaci Batteria difettosa Le fotocellule o il dispositivo di sicurezza si attivano.	Controllare l'interruttore Sostituire i fusibili bruciati con altri dello stesso valore. Controllare i radiocomandi e selettori. Controllo lo stato batteria con il lampeggiante. Controllare il funzionamento o l'allineamento delle fotocellule o del dispositivo di sicurezza.
Il radiocomando non funziona	I codici tra radiocomando e ricevitore sono errati Batteria scarica Ricevitore difettoso	Eeguire la procedura di acquisizione del codice radio. Sostituire la batteria. Verificare nel morsetto (+, -) la tensione di circa 8,6V.
Il lampeggiante non funziona	Lampadina bruciata Scheda danneggiata	Sostituire la lampadina oppure rimane sempre acceso. (5 W E14 14 V) Sostituire la scheda elettronica.
L'automazione non apre ma chiude	Sono invertiti i cavi di collegamento dei motori	Invertire la morsettiera del quadro elettronico oppure la polarità dei cavi di alimentazione dei motori.
L'automazione non si chiude	Le fotocellule o il dispositivo di sicurezza si attivano.	Controllare il funzionamento e l'allineamento delle fotocellule o del dispositivo di sicurezza.
L'automazione inizia il moto ma poi inverte il senso di marcia	La frizione elettronica è impostata ad un livello di sensibilità troppo elevato Encoder difettoso.	Diminuire il livello di sensibilità della frizione. Sostituire la scheda Encoder (R311).
Il cancello si muove a scatti	Installazione non corretta della cremagliera	Rispettare lo spazio di 2 mm tra pignone e la cremagliera.

GB

Troubleshooting table for common faults

Possible problem	Cause	Corrective action
Automatic gate system does not work	No mains power Supply fuses blown Controls ineffective Battery faulty Photocells or safety device activates .	Check switch Replace blown fuses with others with the same rating. Check radio controls and switches. Check battery state with flashing light. Check operation or alignment of photocells or safety device.
Radio control does not work	The codes between radio control and receiver are incorrect Battery discharged Receiver faulty	Carry out the radio code acquisition procedure. Replace battery. Check terminal (+, -) for voltage of 8.6 V approx.
Flashing light does not work	Bulb blown Card damaged	Replace bulb or remains on permanently. (5 W E14 14 V) Replace electronic card.
Automatic gate system does not open but closes	The motor connection cables are inverted	Invert the terminal block of the electronic control panel or the polarity of the motor supply cables.
Automatic gate system does not close	Photocells or safety device activate.	Check operation and alignment of photocells or safety device.
Automatic gate system starts movement but then inverts direction	Electronic clutch is set to an excessively high level of sensitivity Encoder faulty.	Reduce level of sensitivity of the clutch. Replace card Encoder (R311).
Gate moves jerkily	Rack installed incorrectly	Observe the distance of 2 mm between pinion and rack.

F

Tableau de diagnostic des pannes les plus fréquentes

Inconvénients possibles	Causes	Remèdes
L'automatisme ne marche pas	Alimentation électrique absente Fusibles d'alimentation grillés Commandes inefficaces Batterie défectueuse Les cellules photo-électriques ou le dispositif de sécurité s'activent.	Contrôler l'interrupteur Remplacer les fusibles grillés par des fusibles d'une valeur équivalente. Contrôler les radiocommandes et les sélecteurs. Contrôler l'état de la batterie avec le clignotant. Contrôler le fonctionnement ou l'alignement des cellules photo-électriques ou du dispositif de sécurité.
La radiocommande ne fonctionne pas	Les codes entre la radiocommande et le récepteur sont erronés Batterie déchargée Récepteur défectueux	Effectuer la procédure d'acquisition du code radio. Remplacer la batterie. Vérifier dans la borne (+, -) la tension d'environ 8,6 V.
Le clignotant ne fonctionne pas	Ampoule grillée	Remplacer l'ampoule ou reste toujours allumé. (5 W E14 14 V)
L'automatisme ne s'ouvre pas mais ferme	Carte endommagée Les câbles de raccordement des moteurs se sont intervertis.	Remplacer la carte électronique. Intervertir la plaque à bornes du tableau électronique ou la polarité des câbles d'alimentation des moteurs
L'automatisme ne se ferme pas	Les cellules photo-électriques ou le dispositif de sécurité s'activent.	Contrôler le fonctionnement et l'alignement des cellules photo-électriques ou du dispositif de sécurité.
L'automatisme démarre le mouvement mais intervertit ensuite le sens de marche	L'embrayage électronique est réglé à un niveau de sensibilité trop élevé Codeur défectueux.	Diminuer le niveau de sensibilité de l'embrayage. Remplacer la carte Codeur (R311).
Le portail se déplace par à-coups	Installation incorrecte de la crémaillère	Respecter l'espace de 2 mm entre le pignon et la crémaillère.

D

Tabelle der häufigsten Störungen

Mögliche Störung	Ursache	Abhilfe
Automation außer Betrieb	Stromausfall Speisungssicherungen durchgebrannt Bedienelemente unwirksam Batterie defekt Ansprechen der Lichtschranken oder der Sicherheitsvorrichtung	Schalter überprüfen Durchgebrannte Sicherungen durch gleichwertige ersetzen. Fernbedienungen und Wahlschalter überprüfen. Batteriezustand anhand der Blinkleuchte prüfen. Funktionstüchtigkeit oder Ausrichtung der Lichtschranken bzw. der Sicherheitsvorrichtung prüfen.
Fernbedienung außer Betrieb	Kodes zwischen Funküberträger und -empfänger nicht korrekt Batterie entladen Empfänger defekt	Übernahme des Funkcodes ausführen. Batterie ersetzen. Prüfen, ob an Klemme (+, -) ca. 8,6 V anliegen.
Blinkleuchte außer Betrieb	Lampe durchgebrannt Platine beschädigt	Lampe ersetzen oder bleibt ständig eingeschaltet. (5 W E14 14 V) Platine ersetzen.
Der Antrieb schließt nur und öffnet nicht	Anschlusskabel der Motoren vertauscht	Klemmenleiste der elektronischen Steuertafel oder Polung der Motorversorgungskabel invertieren.
Der Antrieb schließt nicht	Ansprechen von Lichtschranken oder Sicherheitsvorrichtung	Funktionstüchtigkeit und Ausrichtung von Lichtschranken oder Sicherheitsvorrichtung prüfen.
Antrieb startet und invertiert dann die Bewegungsrichtung	Empfindlichkeit der elektronischer Kupplung zu hoch eingestellt Encoder defekt	Empfindlichkeit der Kupplung reduzieren. Platine austauschen. Encoder (R311).
Ruckartige Tor-/Türbewegung	Zahnstange nicht korrekt installiert	2 mm Freiraum zwischen Ritzel und Zahnstange belassen.

E**Tabla de diagnóstico de las averías más frecuentes**

Inconvenientes	Causas	Soluciones
La automatización no funciona	Falta alimentación de red Fusibles de alimentación fundidos Mandos ineficaces Batería defectuosa Las fotocélulas o el dispositivo de seguridad se activan	Controlar el interruptor Sustituir los fusibles fundidos por otros de igual valor. Controlar los mandos a distancia y los selectores. Controlar el estado de la batería con la luz de destellos. Controlar el funcionamiento o la alineación de las fotocélulas o del dispositivo de seguridad.
El mando a distancia no funciona	Los códigos entre el mando a distancia y el receptor están equivocados Batería descargada Receptor defectuoso	Efectuar el procedimiento de adquisición del código de radio. Sustituir la batería. Controlar el borne (+, -) la tensión de aproximadamente 8,6V.
La luz de destellos no funciona	Lámpara fundida Tarieta dañada	Sustituir la lámpara o permanece siempre encendido. (5 W E14 14 V) Sustituir la tarjeta electrónica.
La automatización no se abre pero se cierra	Se han invertido los cables de conexión de los motores	Invertir la caja de conexiones del cuadro electrónico o la polaridad de los cables de alimentación de los motores.
La automatización no se cierra	Las fotocélulas o el dispositivo de seguridad se activan.	Controlar el funcionamiento y l alineación de las fotocélulas o del dispositivo de seguridad.
La automatización inicia el movimiento pero luego invierte el sentido de marcha	El embrague electrónico se ha configurado a un nivel de sensibilidad demasiado elevado Encoder defectuoso.	Disminuir el nivel de sensibilidad del embrague. Sustituir la tarjeta del encoder (R311).
La cancela se mueve a golpes	Instalación incorrecta de la cremallera	Respetar el espacio de 2 mm entre el piñón y la cremallera.

P**Tabela com as avarias mais frequentes**

Inconvenientes	Causas	Soluções
A automatização não funciona	Ausência de alimentação da rede Fusíveis da alimentação queimados Comandos ineficazes Bateria defeituosa As fotocélulas ou o dispositivo de segurança activam-se.	Verificar o interruptor Substituir os fusíveis queimados por outros do mesmo calibre. Verificar os telecomandos e selectores. Controlar o estado bateria com o sinalizador luminoso. Verificar o funcionamento ou o alinhamento das fotocélulas ou do dispositivo de segurança.
O telecomando não funciona	Os códigos entre o telecomando e o receptor estão errados Bateria descarregada Receptor defeituoso	Efectuar a programação dos códigos rádio. Substituir a bateria. Verificar se no borne (+, -) a tensão é de 8,6V aprox..
O sinalizador luminoso não funciona	Lâmpada fundida Placa danificada	Substituir a lâmpada ou permanece sempre acesa. (5 W E14 14 V) Substituir a placa electrónica.
A automatização não abre mas fecha	Estão invertidos os cabos de ligação dos motores	Inverter a régua de bornes do quadro electrónico ou a polaridade dos cabos de alimentação dos motores.
A automatização não fecha	As fotocélulas ou o dispositivo de segurança activam-se.	Verificar o funcionamento e o alinhamento das fotocélulas ou do dispositivo de segurança.
A automatização inicia o movimento mas depois inverte o sentido de marcha	A embraiagem electrónica apresenta um nível de sensibilidade muito elevado. Encoder defeituoso.	Diminuir o nível de sensibilidade da embraiagem Substituir a placa Encoder (R311).
O portão move-se aos saltos	Instalação incorrecta da cremalheira	Respeitar o espaço de 2 mm entra o pinhão e a cremalheira.

MANUTENZIONE

- Per garantire l'efficienza del prodotto è indispensabile che personale professionalmente competente effettui la manutenzione nei tempi prestabiliti dall'installatore, dal produttore e della legislazione vigente.
- Gli interventi di installazione, manutenzione, riparazione e pulizia devono essere documentati. Tale documentazione deve essere conservata dall'utilizzatore, a disposizione del personale competente preposto.
- Prima di effettuare una qualsiasi operazione di pulizia o di manutenzione disinserire l'apparecchiatura dalla rete staccando la spina, o spegnendo l'interruttore dell'impianto, e scollegare la batteria tampone. Nel caso che l'alimentazione dovesse essere presente per verifiche di funzionamento, si raccomanda di controllare o disabilitare ogni dispositivo di comando (radiocomandi, pulsantieri ecc.) ad eccezione del dispositivo usato dall' addetto alla manutenzione.

Manutenzione ordinaria

Ciascuna delle seguenti operazioni deve essere fatta quando se ne avverte la necessità e obbligatoriamente ogni anno.

Cancello:

Lubrificare (con oliatore) le ruote di scorrimento del cancello e i pattini della guida superiore. Verificare il fissaggio della cremagliera e la sua pulizia da sporcizia e incrostazioni. Pulire la rotaia di scorrimento.

Impianto di Automazione:

Verifica funzionamento dispositivi di sicurezza (fotocellule, coste di sicurezza ecc...).

Verificare lo stato di carica della batteria con un multimetro (tester) anche se il lampeggiante segnala, in caso di mancanza di corrente, lo stato della batteria (vedi istruzioni centralina), in caso di sostituzione utilizzare una batteria originale e riciclare l'altra secondo la normativa vigente (a cura di personale specializzato).

N.B. Cambiare la batteria, in ogni caso, ogni 2 anni.

Manutenzione straordinaria

Non sono preventivabili operazioni di manutenzione straordinaria. Tuttavia se dovessero rendersi necessari interventi su parti meccaniche si raccomanda di rimuovere l'attuatore per consentire la riparazione da parte del personale autorizzato.

ROTTAMAZIONE - SMALTIMENTO

Allorché si decida di non usare più l'attuatore o l'intera automazione, si consiglia di riciclare per quando possibile e in accordo con le normative in materia.

INFORMAZIONI ALL'UTILIZZATORE

- Leggere attentamente l'istruzioni e la documentazione allegata.
- Il prodotto dovrà essere destinato all'uso per il quale è stato espressamente concepito, ogni altro utilizzo è da considerarsi improprio e quindi pericoloso.
- L'informazioni contenute nel presente documento e nella documentazione allegata, possono essere oggetto di modifiche senza alcun preavviso. Sono infatti fornite a titolo indicativo per l'applicazione del prodotto.
- In caso di guasto e/o cattivo funzionamento dell'automazione, disinserire l'apparecchio dalla rete spegnendo l'interruttore dell'impianto e rivolgersi solo a personale professionalmente qualificato oppure al centro di assistenza autorizzato. Evitare qualsiasi tentativo di riparazione e d'intervento diretto.
- Si raccomanda di far effettuare un controllo annuale del funzionamento generale dell'automazione e dei dispositivi di sicurezza da personale qualificato.
- In caso di mancata alimentazione di rete, la batteria tampone garantisce per un periodo limitato il funzionamento dell'automazione. In caso di batteria scarica o mancante, sbloccare manualmente il motore, (aprire il coperchio, utilizzando la chiave personalizzata, vedi Fig. 2A, 2B, 2C, pag. 6, ruotare la leva dello sblocco di 180° in senso antiorario, Fig. 3, pag. 7, sbloccato il motore richiudere il coperchio). Una volta ristabilita l'alimentazione la scheda elettronica provvederà a ricaricare la batteria tampone.

AVVERTENZE DI SICUREZZA

- Non entrare nel raggio d'azione della automazione mentre esse è in movimento, attendere fino alla completa conclusione della manovra.
- Azionare l'automazione solo quando essa è completamente visibile e priva di qualsiasi impedimento.
- Non permettere a bambini o ad animali di giocare o sostare in prossimità del raggio d'azione. Non permettere ai bambini di giocare con i comandi di apertura o con il radiocomando.
- Non opporsi al moto dell'automazione poichè può causare situazione di pericolo.
- Non toccare l'apparecchio con mani bagnate e/o piedi bagnati.

MAINTENANCE

- To guarantee the product performance professionally qualified personnel must carry out the maintenance in the time pre-established by the installer, the producer and the legislation in force.
- Services concerning the installation, the maintenance, repair work and cleaning must be proved by proper documentation. Such documentation must be kept by the user, at complete disposal of the qualified personnel in charge.
- Before carrying out the maintenance or cleaning disconnect the appliance from the mains unplugging the power cord or switching off the installation, and disconnect the back-up battery. In case the installation must be powered during the check up of the operation, it is advised to control and disable any control device (radio controls, keypads etc.), with the exception of the device used by the maintenance personnel.

Routine maintenance

Each of the following operations must be carried out when required, in any case, they are compulsory every year.

Gate:

Lubricate with oil the gate sliding wheel and the skids of the upper guide. Check the rack mounting and its cleaning from dirt and scaling. Clean the sliding rail.

Automatic gate system:

Check the security devices operation (photocells, switch trim etc.)

Check the state of the battery with a battery tester, even if the charge LED signals, in case of mains failure, the state of the battery (see control unit instructions); in case of replacement use an original battery and recycle the old battery in line with the standards in force (by specialised personnel).

N.B. In any case replace the battery every 2 years.

Extraordinary maintenance

Extraordinary maintenance cannot be foreseen. Anyhow, if particular repair works should be carried out on mechanical parts it is advised to remove the actuator to allow repair works by authorized personnel.

DISMANTLING - DISPOSAL

When it is decided to discontinue use of either the actuator or the entire automatic system, it is recommended that is removed and, where possible, recycled in line with the relevant standards.

INFORMATION FOR THE USER

- Read the instruction and the enclosed documents carefully.
 - The product must only be used for the purposes for which it was designed. Any other use is incorrect and hence dangerous.
 - The information in this leaflet and enclosed documentation may be modified without previous notice. There are supplied only as reference for the application of the product.
 - In case of failure and/or malfunctioning, switch the unit off. Do not attempt to repair it yourself. Use only professionally qualified personnel. Any repair work must be carried out by an authorised service centre.
 - Yearly control as far as the automation general operation and the safety devices are concerned should be made only by qualified personnel.
 - In case of mains failure, the back-up battery ensures the automatic gate system operation for a limited period of time. When there is no battery or the same is flat, release the motor manually (open the cover by using the personalized key, see Fig. 2A, 2B, 2C, on pag. 6, turn the release lever 180° clockwise, Fig. 3, pag. 7; once the motor has been released close the cover again).
- Once the supply voltage has been re-established, the electronic circuit board will provide to re-load the back-up battery.

SAFETY WARNINGS

- Keep out of the gate operating range whilst it is in movement: wait until the gate is completely open or closed.
- Operate the gate only when it is completely visible and without obstacles.
- Do not allow children or animals to play or stop on the operating range and to use the remote control or control device.
- Do not oppose the gate movement, because it might cause dangerous situations.
- Do not touch the actuator with wet hands and/or feet.

F**ENTRETIEN**

- Pour garantir une parfaite performance du produit l'entretien doit être effectué par personnel professionnellement compétent, dans les temps pré-établis par l'installateur, par le producteur et par la législation en vigueur.
- Les services concernant l'installation, l'entretien, la réparation et le nettoyage doivent être documentés. Cette documentation doit être conservée par l'utilisateur, et mise à disposition du personnel compétent préposé.
- Avant d'effectuer n'importe quelle opération de nettoyage ou d'entretien débrancher l'appareil en enlevant la fiche ou en déclenchant l'interrupteur de l'installation; débrancher aussi la batterie. Si l'installation doit être alimentée pendant les contrôles de fonctionnement, il est recommandé de contrôler ou dévalider tous les dispositifs de commande (radio contrôles, claviers etc.), à l'exception du dispositif utilisé par le personnel chargé de l'entretien.

Entretien ordinaire

Toutes les opérations suivantes doivent être effectuées en cas de nécessité et obligatoirement tous les ans.

Portails:

Huiler (avec burrette) les roues de glissement du portail et les patins de la guide supérieure. Vérifier la fixation de la crémaillère et son nettoyage de la saleté et incrustations. Nettoyer la rail de glissement.

Installation du système automatique:

Vérifier le fonctionnement des dispositifs de sûreté (cellules photoélectriques, joints avec switch à pression etc.)

Vérifier l'état de charge de la batterie avec un testeur prévu à cet effet même si la diode électroluminescente de chargement de la batterie signale, en cas de chute de tension, l'état de la batterie; s'il faut la charger, n'utiliser qu'une batterie d'origine et recycler la batterie usée selon la réglementation en vigueur (par du personnel spécialisé).

N.B. En tout cas changer la batterie tous les deux ans.

Entretien extraordinaire

Aucun entretien extraordinaire n'est prévu, néanmoins, si des interventions d'une certaine importance sont nécessaires sur des parties mécaniques, il est recommandé de démonter le moteur pour faciliter la réparation (qui doit être effectuée par du personnel spécialisé).

DEMOLITION - RECYCLAGE

Si on décide de ne plus utiliser le moteur ou l'ensemble de l'automatisation, il est conseillé de le démonter et autant que possible de le recycler conformément aux réglementations en vigueur sur la matière.

RENSEIGNEMENTS POUR L'USAGER

- Lire attentivement les renseignements et la documentation jointe.
- Le produit devra être destiné à l'usage pour lequel il a été conçu, toute autre application doit être considérée comme impropre et donc dangereuse.
- Les renseignements contenus dans le document présent et dans la documentation jointe, peuvent être modifiés sans aucun préavis. En effet il sont fournis seulement pour référence pour l'application du produit.
- En cas de dommage et/ou fonctionnement erroné du mécanisme automatique, débrancher l'appareil du réseau en déclenchant l'interrupteur de l'installation et s'adresser seulement à personnel professionnellement qualifié ou à un centre d'entretien autorisé. Ne pas essayer de réparer Vous même le produit ou d'intervenir directement.
- Il faut faire effectuer tous les ans le contrôle du fonctionnement général de l'automatisme et des dispositifs de sécurité par personnel qualifié.
- En cas de chute d'alimentation de réseau, la batterie garantit le fonctionnement de l'automatisme pour une période limitée. Lorsqu'il n'y a pas de batterie ou elle est déchargée, débloquer manuellement le moteur (ouvrir le couvercle en utilisant la clé personnalisée, voir Fig. 2A, 2B, 2C pag. 6, tourner le levier de déverrouillage de 180° selon le sens des aiguilles de la montre, Fig. 3, pag. 7 ; le moteur déverrouillé fermer à nouveau le couvercle). Lorsque l'alimentation a été rétablie la carte électronique pourvera a recharger la batterie

AVERTISSEMENTS POUR LA SÉCURITÉ

1. Ne pas entrer dans le rayon d'action du mécanisme automatique quand celui-ci est en mouvement, mais attendre que la manœuvre soit terminée.
2. N'actionner le mécanisme automatique que quand il est complètement visible et sans obstacles.
3. Ne pas permettre aux enfants ou aux animaux de jouer ou de stationner à la proximité du rayon d'action du mécanisme. Ne pas permettre aux enfants de jouer avec les commandes d'ouverture ou avec le radiocommande.
4. Ne pas s'opposer au mouvement du mécanisme automatique, car il peut causer des situations dangereuses.
5. Ne pas toucher l'appareil avec les mains et/ou les pieds mouillés.

D**WARTUNG**

- Um die Wirksamkeit des Produkts zu gewährleisten muß die Wartung von Fachpersonal in die von dem Installateur, Hersteller und den geltenden Richtlinien festgesetzten Zeit durchgeführt werden.
- Die Installation- / Wartung / Reparatur- / und Reinigungsservice muß belegt werden. Die Unterlage muß von dem Benutzer und zur Verfügung dem leitenden Fachpersonal, bewahrt werden.
- Vor Ausführung sämtlicher Reinigungs- oder Wartungsarbeiten, abschalten Sie das Gerät vom Spannungsnetz durch Ausschalten des Steckers oder des Schalters der Installation, und muß die Pufferbatterie ausgeschaltet werden. Wenn die Installation für die Betriebsüberprüfungen versorgt werden darf, empfiehlt sich alle Vorrichtungen zu kontrollieren und abschalten (Funksteuerungen, Tastenfelder, usw.), ausgenommen die Vorrichtung die vom Wartungsleiter benutzt wird.

Ordentliche Wartung

Jede der folgenden Handlungen muß wenn nötig durchgeführt werden, auf jeden Fall gezwungenermaßen alle Jahre.

Tor:

Die Torgleiträder und die Gleitschuhe der Oberführung mit Öl schmieren. Überprüfen Sie die Zahnstangebefestigung und seine Reinigung von Unsauberkeit und Verkrustung. Die Gleitbahn reinigen.

Installation des automatischen Antriebs:

Den Betrieb der Sicherheitseinrichtungen kontrollieren (Photozells, Switch-Sicherheitsleiste usw.)

Den Ladezustand der Batterie mit einem Tester überprüfen, auch falls die LED der Batterieladung, falls Stroms Ablaufs, den Batteriezustand meldet (siehe Steuerzentrale Anleitung). Gegebenenfalls die Batterie durch eine Originalbatterie ersetzen und nach den geltenden Vorschriften entsorgen (durch Fachpersonal).

N.B. Auf jeden Fall ersetzen die Batterie alle zwei Jahre.

Aussenordentliche Wartung:

Aussenordentliche Wartungsarbeiten sind nicht vorhersehbar, falls jedoch schwerere Eingriffe, an mechanischen Teilen notwendig werden, wird empfohlen, den Antrieb für die Reparatur abzumontieren (durch autorisierter Fachpersonal).

DEMONTAGE - ENTSORGUNG

Falls beschlossen wird, den Antrieb oder das gesamte automatische System nicht mehr zu verwenden, wird empfohlen, es abzumontieren und so gut wie möglich wiederzuverwerten, in Übereinstimmung mit den geltenden Vorschriften.

INFORMATIONEN FÜR DEN BENUTZER

- Bitte lesen Sie aufmerksam die Anweisungen und die beigelegte Unterlage.
- Das Gerät ist nur für seinen geplanten Gebrauch bestimmt, jede andere Anwendung ist als ungeeignet und daher gefährlich zu betrachten.
- Die Informationen enthalten in dieser Unterlage und die beigelegte Dokumentation, können ohne Voranzeige verändert werden. In der Tat sind sie nur einer Anhaltspunkt für das Gebrauch des Produkts.
- Im Fall eines Defekts oder Fehlfunktion schalten Sie das Gerät aus durch Abschalten des Schalters der Installation und wenden Sie sich an Fachpersonal oder an eine autorisierten Kundendienststelle. Führen Sie keine selbständigen Reparatursuche durch.
- Die jährliche Überprüfung des allgemeinen Betriebs der automatischen Anlage und der Sicherheitvorrichtungen soll von Fachpersonal durchgeführt werden.
- Falls eines Netzspannungsabfalls, die Pufferbatterie gewährleistet den automatischen Antrieb für eine begrenzte Zeit. Soll die Batterie unanwesend oder entladen sein, so den Antrieb manuell entriegeln (den Deckel durch Nutzen des personalisierten Schlüssels öffnen, siehe Abb. 2A, 2B, 2C Seite 6, den Entriegelungshebel 180° in Uhrzeigersinn drehen, Abb. 3, Seite 7, soll den Motor entriegelt werden, den Deckel wieder setzen. Wenn die Spannungsversorgung wiederhergestellt wird, wird der elektronische Kreis die Pufferbatterie aufladen.

SICHERHEITANWEISUNGEN

1. Nicht den Aktionsradius des Torantriebs betreten, solange diese in Bewegung ist. Warten Sie bis die Aktion endgültig beendet ist.
2. Den Torantrieb nur betätigen, wenn das Tor voll sichtbar ist und ohne Hindernisse ist.
3. Kindern oder Tieren nicht erlauben in der Aktionsradius zu spielen oder zu stehen. Kindern nicht erlauben, mit den Öffnungssteuerungen oder der Funkssteuerung zu spielen.
4. Gegenüberstellen Sie sich nicht gegen der Torbewegung, weil kann es gefährliche Situationen verursachen.
5. Das Gerät mit naßen Händen und/oder Füßen nicht berühren.

E

MANUTENCIÓN

- Para garantizar la eficiencia del producto es indispensable que personal profesionalmente competente efectúe la manutención en los tiempos preestablecidos por el instalador, por el productor y por la legislación en vigor.
- Las intervenciones concernientes instalación, manutención, reparación y limpieza deben ser documentadas. Esta documentación debe ser conservada por el usuario, a disposición del personal competente prepuesto.
- Antes de efectuar una cualquier operación de limpieza o manutención desconectar el aparato de la red sacando el enchufe, o apagando el interruptor de la instalación, y desconectar la batería de soporte. Si la tensión de alimentación debe estar presente para verificaciones de funcionamiento, se recomienda de controlar o deshabilitar cada dispositivo de mando (radiomando, teclados etc.) a excepción del dispositivo utilizado por el encargado de la manutención.

MANUTENCIÓN ORDINARIA

Cada una de las siguientes operaciones debe ser hecha cuando no hay necesidad y obligatoriamente cada año.

Reja:

Lubrificar con aceite las ruedas de deslizamiento de la reja y los patines de la guía superior. Verificar la fijación de la cremallera y su limpieza de la suciedad y de las incrustaciones. Limpiar el carril de deslizamiento..

Instalación de la automatización:

Verificar el funcionamiento de los dispositivos de seguridad (fotocélulas, costas de seguridad etc.)

Verificar el estado de la batería con un tester, también si el led de carga batería señala, en caso de falta de corriente, el estado de la batería (ver instrucciones de la central de mando); en caso de remplazo utilizar una batería original y reciclar la vieja según las normas en vigor (por personal especializado).

N.B. De todas maneras cambiar la batería cada dos años.

Manutención extraordinaria

No se preven operaciones de manutención extraordinaria. Todavía si intervenciones fuerans necesarias en las partes mecánicas se recomienda de quitar el actuador para permitir la reparación por parte del personal autorizado.

DESECHOS A ELIMINAR

Cuando se decida de no más utilizar el actuador o la entera automatización, se aconseja de reciclar, por cuanto sea posible, y de acuerdo con las normas en la materia.

INFORMACIONES PARA EL USUARIO

- Leer atentamente las instrucciones y la documentación adjunta.
- El producto tendrá que ser destinado al uso para el cual fue expresamente concebido, toto otro uso debe considerarse impropio y por tanto peligroso.
- Las informaciones contenidas en el presente documento y en la documentación adjunta, pueden ser modificadas sin algún preaviso. Vienen en efecto suministradas a título indicativo para la aplicación del producto.
- En caso de daño ey/o malo funcionamiento de la automatización, desconectar el aparato de la red apagando el interruptor de la instalación y contactar solamente personal profesionalmente calificado o un centro de asistencia autorizado. Evitar cualquier tentativa de reparación o de intervención directa.
- Se recomienda de hacer efectuar los controles anuales del funcionamiento general de la automatización y de los dispositivos por personal calificado.
- En caso de falta de alimentación de red, la batería de soporte asegura el funcionamiento de la automatización por un periodo limitado. En caso no haya batería o esté agotada, desbloquear manualmente el motor, (abrir la tapa utilizando la llave personalizada, ver Fig. 2A, 2B, 2C, pag. 6, rodar la palanca de desbloqueo de 180° en sentido horario, Fig. 3, pag. 7, desbloqueado el motor cerrar de nuevo la tapa). Una vez reestablecida la alimentación, la ficha electrónica pvoveerá a recargar la batería de soporte.

ADVERTENCIAS PARA LA SEGURIDAD

- No entrar en el rayo de acción de la automatización mientras está en movimiento, esperar hasta la completa conclusión de la maniobra.
- Accionar la automatización sólo cuando es completamente visible y sin algún obstáculo.
- No permitir a los niños o a los animales de jugar o de pararse en proximidad del rayo de acción de la automatización. No permitir a los niños de jugar con los mandos de apertura o con el radiomando.
- No oponerse al movimiento de la automatización, pues puede causar situaciones de peligro.
- No tocar el aparato con manos y/o pies mojados.

P

MANUTENÇÃO

- Para assegurar a eficiência do produto é indispensável que pessoal profissionalmente competente efetue a manutenção nos tempos preestabelecidos pelo instalador, produtor ou pela legislação em vigor.
- As intervenções concernentes a instalação, manutenção, reparação e limpeza devem ser documentadas. Esta documentação deve ser conservada pelo utente, a disposição do pessoal competente preposto.
- Antes de efetuar uma qualquer operação de limpeza o manutenção desligar o aparelho da rede desinserindo a ficha ou desligando o interruptor da instalação, e eliminar a alimentação da bateria no caso desta estar ligada. Se a alimentação for necessária para as verificações do funcionamento, aconselha-se de controlar o deshabilitar todos os dispositivos de comando (telecomandos, teclados etc.), exceptuado o dispositivo utilizado pelo encarregado da manutenção.

Manutenção ordinária.

Cada uma das seguintes operações deve ser efetuada quando há necessidade e obrigatoriamente cada ano.

Portão:

Lubrificar com azeite (com almatolia) as rodas de escorrimento do portão e os patins da guia superior. Verificar a fixação da cremalhera e a sua limpeza da sujidade e incrustações. Limpar o carril de escorrimento.

Instalação da automatização

Verificar o funcionamento dos dispositivos de segurança (fotocélulas, batentes de seguranças etc.).

Verificar o estado de carga da bateria com um aparelho de teste logo que o LED de carga da bateria assinale, em caso de falta de corrente, o estado da bateria (ver instruções da central de comando); no caso de ser necessário substituí-la, utilizar uma bateria original e reciclar segundo as normas vigentes (por pessoal especializado).

N.B. De todo modo cambiar a batería cada dois anos.

Manutenção extraordinária

Não podem-se prever operações de manutenção extraordinária. Todavia, se foram necessárias intevencões nas partes mecánicas, recomenda-se de retirar o actuador para permitir à reparação (a efetuar por pessoal autorizado).

RECICLAGEM DAS MATERIAS

Quando se decidir de não mais utilizar o actuador ou a entera automatização, aconselha-se reciclar e, por quanto seja possível, conforme às normas vigentes em materia.

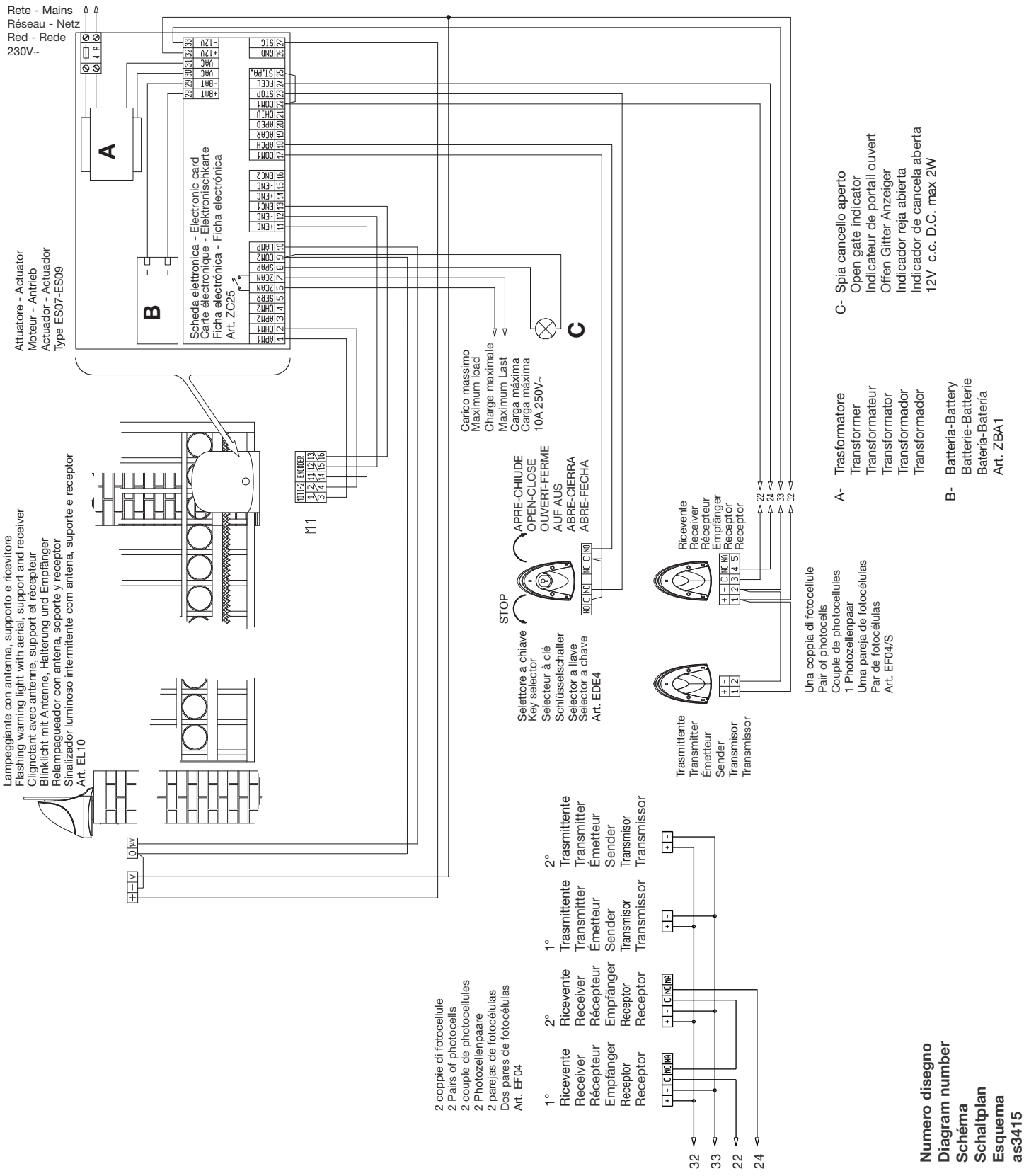
INFORMAÇÕES PARA O UTENTE

- Leer atentamente as instruções e a documentação unida.
- O produto destina-se para o uso para o qual foi concebido pelo que qualquer outra aplicação é de considerar imprópria e ainda perigosa.
- As informações contidas no presente documento e na documentação unida, podem ser modificadas sem algum aviso prévio. São em efeito fornecidas a título de indicação para a aplicação do produto.
- Em caso de avaria e/ou mau funcionamento da automatização, desligar o aparelho da rede desinserindo o interruptor da instalação e contactar só pessoal profissionalmente qualificado ou um centro de assistência autorizado. Evitar qualquer tentativa de reparação ou de intervenção directa.
- Recomenda-se de fazer efetuar um controlo anual do funcionamento geral da automatização e dos dispositivos de segurança por pessoal qualificado.
- Em caso de falta de tensão da rete, a bateria garante o funcionamento da instalação por un período limitado. Se a bateria fôr ausente ou descarregada, desbloquear manualmente o motor (abrir a tampa utilizando a chave personalizada, ver Fig. 2A, 2B, 2C, pág. 6, girar a avalanca do desbloqueio de 180° na direção dos ponteiros, Fig. 3, pag. 7, desbloqueado o motor voltar a fechar a tampa do motor.) Quando a alimentação fôr restabelecida, a placa electrónica recarregerá a batería.

ADVERTENCIAS PARA A SEGURANÇAS

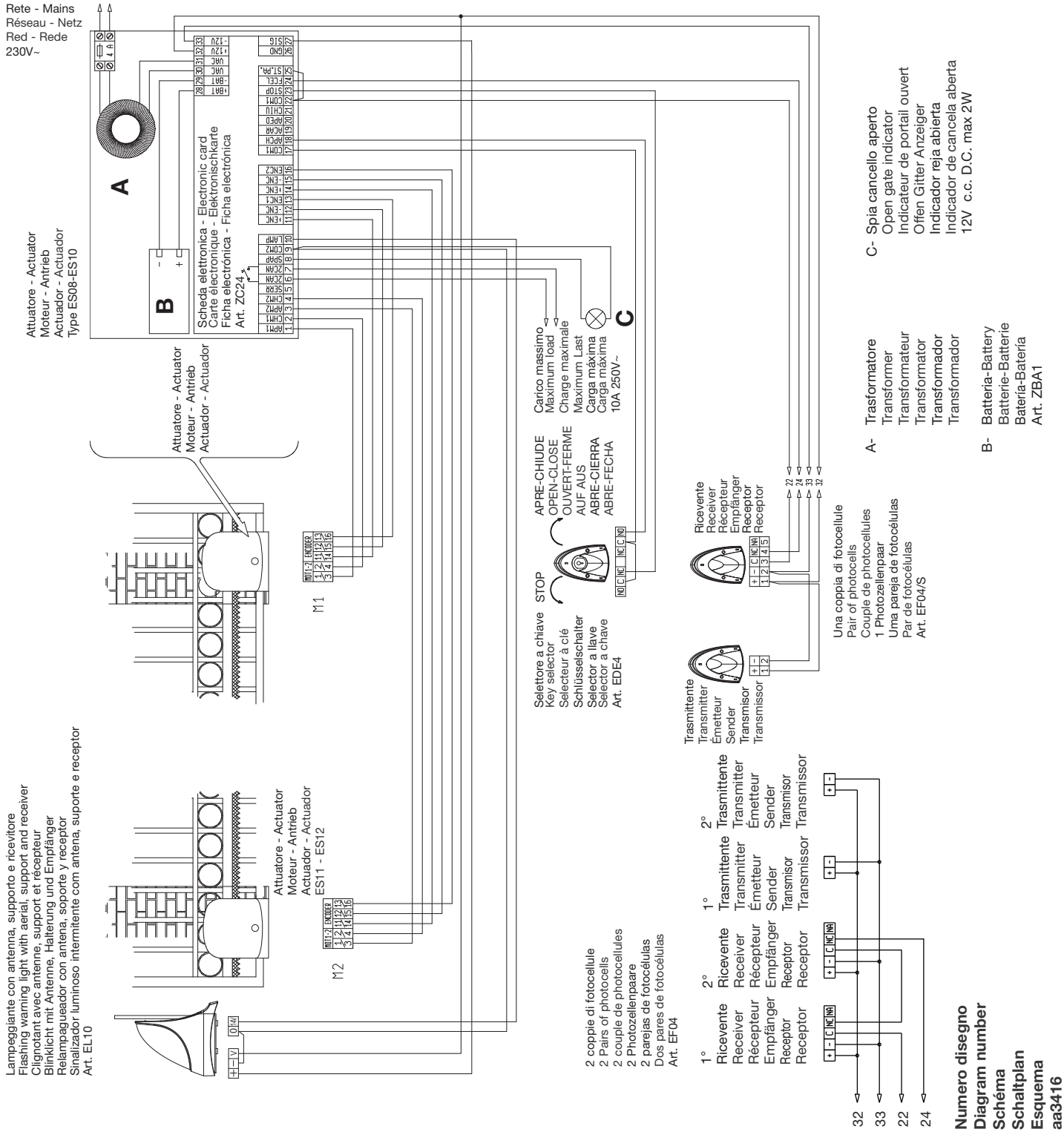
- Manter-se fora do raio de acção do portão quando a automatização está em movimento. Esperar até que se tenha ultimado a abertura ou o fecho do portão.
- Colocar em funcionamento o portão só quando está completamente visível e não há obstáculos.
- Não deixar que crianças ou animais joguem ou detengam-se em proximidade do raio de acção da automatização. Não permitir que as crianças brinquem com os comandos de abertura ou com o telecomando.
- Não se opôr ao movimento da automatização uma vez que pode causar situações de perigo.
- Não tocar no aparelho com as mãos e/ou os pés molhados.

SCHEMA DI COLLEGAMENTO DELLE AUTOMAZIONI ES CON UN MOTORE
WIRING DIAGRAM FOR AUTOMATIC SYSTEMS ES SERIES WITH ONE MOTOR
SCHEMA DE RACCORDEMENT DES AUTOMATISMES ES AVEC UN MOTEUR
SCHALTPLAN DER TORANTRIEBE ART. ES MIT EIN ANTRIEB
ESQUEMA DE CONEXIONADO DE LAS AUTOMATIZACIONES ES CON UN ACTUADOR
ESQUEMA DE LIGAÇÃO DO ACTUADOR ES COM UM MOTOR



I VERSI DI MARCIA DEGLI ATTUATORI (M1) E QUINDI L'ESATTA POLARITÀ DEI CAVI (MORSETTI 1-2), SI DETERMINANO DURANTE LA MEMORIZZAZIONE DELLE BATTUTE.
 THE ACTUATOR (M1) MOTION DIRECTION AND THEREFORE THE EXACT CABLES (TERMINALS 1-2) POLARITY IS DETERMINED DURING THE OPENING AND CLOSING SETUP.
 LA DIRECTION DE MARCHÉ DES MOTEURS (M1) ET DONC L'EXACTE POLARITÉ DES CÂBLES (BORNES) EST DETERMINÉE DURANT LA MÉMORISATION DES OUVERTURES ET FERMETURES.
 DIE FAHRRICHTUNG DER ANTRIEBE (M1) UND DANN DIE EXAKTE POLARITÄT DER KABELN (KLEMMEN 1-2) IST WÄHREND DER BILDSPEICHERUNG DER ÖFFNUNGEN UND SCHLIEßUNGEN FESTGELEGT.
 LAS DIRECCIONES DE MARCHA DE LOS ACTUADORES (M1) Y POR LO TANTO LA EXACTA POLARIDAD DE LOS CABLES (BORNES 1-2) SE DETERMINA DURANTE LA MEMORIZACION DE LAS DIFERENTES APERTURAS Y CIERRES.
 AS DIREÇÕES DE MARCHA DOS ACTUADORES (M1) E PORTANTO A EXACTA POLARIDADE DOS CABOS (TERMINAIS 1-2) DETERMINA-SE DURANTE A MEMORIZAÇÃO DAS ABERTURAS E FECHADURAS (VER MANUAL PARA A INSTALAÇÃO)

SCHEMA DI COLLEGAMENTO DELLE AUTOMAZIONI ES CON DUE MOTORI
WIRING DIAGRAM FOR AUTOMATIC SYSTEMS ES SERIES WITH TWO MOTORS
SCHALTPLAN DER TORANTRIEBE ART. ES MIT ZWEI ANTRIEBE
SCHÉMA DE RACCORDEMENT DES AUTOMATISMES ES AVEC DEUX MOTEURS
ESQUEMA DE CONEXIONADO DE LAS AUTOMATIZACIONES ES CON DOS ACTUADORES
ESQUEMA DE LIGAÇÃO DO ACTUADOR ES COM 2 MOTORES





CERTIFICATO DI GARANZIA AUTOMAZIONI (Allegare al prodotto in caso di riparazione in garanzia)
AUTOMATION GUARANTEE CERTIFICATE (Enclose with the product in case of repair under guarantee)
CERTIFICATION DE GARANTIE AUTOMATISMES (À ajouter au produit en cas de réparation en garantie)
GARANTIEZERTIFIKAT DES AUTOMATISCHEN ANTRIEBS (Im Fall einer Garantiereparatur dem Produkt beilegen)
CERTIFICADO DE GARANTÍA AUTOMATIZACIONES (Adjuntar al producto en caso de reparación en garantía)
CERTIFICADO DE GARANTIA AUTOMATIZAÇÕES (Juntar ao produto no caso de reparação em garantia)

ARTICOLO / MATRICOLA, ARTICLE / REGISTRATION NUMBER ARTICLE / NUMÉRO MATRICULE, ARTIKEL / REGISTRIERNUMMER ARTÍCULO/NUMERO DE ARTÍCULO, ARTIGO / NUMERO DE ARTIGO	COLLAUDATORE, INSPECTOR TESTEUR, PRÜFER ENSAYADOR, VERIFICADOR
---	--

INDIRIZZO DELL'UTILIZZATORE, ADDRESS OF USER, ADRESSE DE L'USAGER
ADRESSE DES BENUTZERS, DIRECCIÓN DEL USUARIO, DIREÇÃO DO UTENTE:

Cognome, Surname, Prénom, Familienname, Apellido, Apelido.....

Nome, Name, Nom, Name, Nombre, Nome,

Via, Address, Adresse, Adresse, Dirección, Direção.....

CAP.....CITTA', CITY, VILLE, CITTA'..... PR.....

Tél, Tel.....

TIMBRO DELL'INSTALLATORE, INSTALLER STAMP TIMBRE DE L'INSTALLATEUR, STEMPEL DES INSTALLATEURS TIMBRE DEL INSTALADOR, TIMBRE DO INSTALADOR	DATA DI INSTALLAZIONE, DATE OF INSTALLATION DATE DE L'INSTALLATION, DATUM DER INSTALLATION FECHA DE LA INSTALACIÓN, DATA DA INSTALAÇÃO
---	--

Riproduzione vietata anche parziale. La società ELVOX S.P.A. tutela i diritti sui propri elaborati a termine di Legge.
Reproduction forbidden, even partial. ELVOX S.P.A. guards its own rights according to the law.
Réproduction défendu, même partiale. La Société ELVOX S.P.A. defende ses droits selon la loi.
Nachdruck (auch partiell) verboten. Alle Rechte an der technischen Dokumentation liegen bei der ELVOX AG.
Reproducción prohibida también parcial. ELVOX s.p.a. defiende sus derechos según la ley.
Reprodução proibida mesmo parcial. A sociedade ELVOX s.p.a. tem os seus direitos registados e protegidos nos termos da Lei.

FILIALI ITALIA

Torino
Strada del Drosso, 33/8
10135 Torino

Milano
Via Conti Biglia, 2
20162 Milano

FILIALI ESTERE

ELVOX Austria GmbH
Grabenweg 67
A-6020 Innsbruck

ELVOX Shanghai Electronics Co.
3. Floor No. 2 Bulding No. 1898 Lai Yin Road
Hi-Tech Park SongJiang, Jiu Ting District
Shanghai 201615