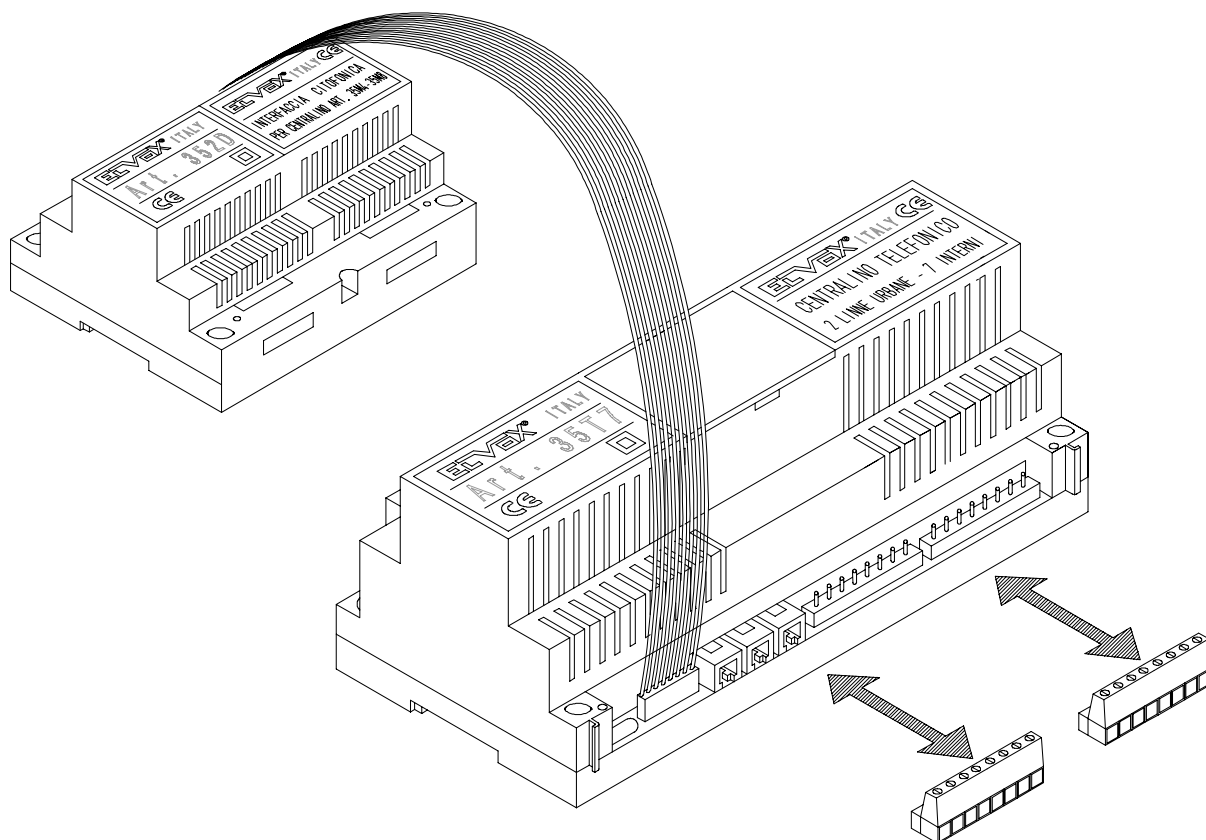


# ELVEX<sup>®</sup>

## TELEFONIA



### **CENTRALINI TELEFONICI con interfaccia citofonica**

**ART. 35T7:** 2 linee urbane - 7 linee interne

**ART. 35T4:** 1 linea urbana - 4 linee interne

**ART. 352D:** Interfaccia citofonica + alimentazione  
adatta alla funzione di trasferimento chiamata citofonica

*Compatibile con servizio "Chi è"*

MANUALE D'UTENTE

serie **Inter  
system**<sup>®</sup>

## AVVERTENZE PER L'INSTALLATORE

- Leggere attentamente le avvertenze contenute nel presente documento in quanto forniscono importanti indicazioni riguardanti la sicurezza di installazione, d'uso e di manutenzione.
- Dopo aver tolto l'imballaggio assicurarsi dell'integrità dell'apparecchio. Gli elementi dell'imballaggio (sacchetti di plastica, polistirolo espanso, ecc.) non devono essere lasciati alla portata dei bambini in quanto potenziali fonti di pericolo. L'esecuzione dell'impianto deve essere rispondente alle norme CEI vigenti.
- È necessario prevedere a monte dell'alimentazione un appropriato interruttore di tipo bipolare facilmente accessibile con separazione tra i contatti di almeno 3mm.
- Prima di collegare l'apparecchio accertarsi che i dati di targa siano rispondenti a quelli della rete di distribuzione.
- Questo apparecchio dovrà essere destinato solo all'uso per il quale è stato espressamente concepito, e cioè per sistemi di citofonia. Ogni altro uso è da considerarsi improprio e quindi pericoloso. Il costruttore non può essere considerato responsabile per eventuali danni derivanti da usi impropri, erronei ed irragionevoli.
- **Attenzione:** Per evitare di ferirsi, questo apparecchio deve essere assicurato al pavimento/la parete secondo le istruzioni di installazione.
- Prima di effettuare qualsiasi operazione di pulizia o di manutenzione, disinserire l'apparecchio dalla rete di alimentazione elettrica, spegnendo l'interruttore dell'impianto.
- In caso di guasto e/o di cattivo funzionamento dell'apparecchio, togliere l'alimentazione mediante l'interruttore e non manometterlo. Per l'eventuale riparazione rivolgersi solamente ad un centro di assistenza tecnica autorizzato dal costruttore. Il mancato rispetto di quanto sopra può compromettere la sicurezza dell'apparecchio.
- Non ostruire le aperture o fessure di ventilazione o di smaltimento calore e non esporre l'apparecchio a stillicidio o spruzzi d'acqua.
- L'installatore deve assicurarsi che le informazioni per l'utente siano presenti sugli apparecchi derivati.
- Tutti gli apparecchi costituenti l'impianto devono essere destinati esclusivamente all'uso per cui sono stati concepiti.
- L'installatore deve assicurarsi che le informazioni per l'utente siano presenti sugli apparecchi.
- Questo documento dovrà sempre rimanere allegato alla documentazione dell'impianto.

## Direttiva 2002/96/CE (WEEE, RAEE).

Il simbolo del cestino barrato riportato sull'apparecchio indica che il prodotto, alla fine della propria vita utile, dovendo essere trattato separatamente dai rifiuti domestici, deve essere conferito in un centro di raccolta differenziata per apparecchiature elettriche ed elettroniche oppure riconsegnato al rivenditore al momento dell'acquisto di una nuova apparecchiatura equivalente.

L'utente è responsabile del conferimento dell'apparecchio a fine vita alle appropriate strutture di raccolta. L'adeguata raccolta differenziata per l'avvio successivo dell'apparecchio smesso al riciclaggio, al trattamento e allo smaltimento ambientalmente compatibile contribuisce ad evitare possibili effetti negativi sull'ambiente e sulla salute e favorisce il riciclo dei materiali di cui è composto il prodotto. Per informazioni più dettagliate inerenti i sistemi di raccolta disponibili, rivolgersi al servizio locale di smaltimento rifiuti, o al negozio in cui è stato effettuato l'acquisto.

## Rischi legati alle sostanze considerate pericolose (WEEE).

Secondo la nuova Direttiva WEEE sostanze che da tempo sono utilizzate comunemente su apparecchi elettrici ed elettronici sono considerate sostanze pericolose per le persone e l'ambiente. L'adeguata raccolta differenziata per l'avvio successivo dell'apparecchio smesso al riciclaggio, al trattamento e allo smaltimento ambientalmente compatibile contribuisce ad evitare possibili effetti negativi sull'ambiente e sulla salute e favorisce il riciclo dei materiali di cui è composto il prodotto.



## INDICE

Schema esemplificativo d'impianto .....	4
Funzione LCR.....	5
Elenco servizi, servizi ulteriori, servizi speciali .....	6
Gestione delle comunicazioni su linea privata.....	6
Installazione del centralino, contenuto della confezione, componenti del centralino, ponticelli .....	8
Alimentazione centralino, connessione con "NT1 PLUS" configurazioni.....	8
Procedura di test per una corretta installazione.....	9
MODALITA' D'USO - Generalità.....	9
SERVIZI PRIMARI.....	10
1 - CHIAMATA INTERNA E CHIAMATA GENERALE.....	10
2 - CHIAMATA ESTERNA.....	10
2.1 Impegno generico .....	10
2.2 Impegno selettivo .....	10
2.3 Impegno immediato allo sgancio .....	10
3 - TRASFERTA DI UNA CONVERSAZIONE ESTERNA.....	10
3.1 Messa in attesa della linea esterna.....	11
3.2 Chiamata al derivato verso cui trasferire la linea esterna.....	11
3.3 Trasferta vera e propria.....	11
3.4 Casi particolari.....	11
SERVIZI ULTERIORI.....	11
4 - IN CASO DI OCCUPATO DOPO AVER SELEZIONA- TO UN DERIVATO O UNA LINEA ESTERNA.....	11
4.1 Prenotazione.....	11
4.2 Inclusione.....	12
5 - DURANTE UNA CONVERSAZIONE ESTERNA.....	12
5.1 Post-selezione.....	12
5.2 Accesso alle Soluzioni Evolute Telecom .....	12
6 - VOLENDO GESTIRE AL MEGLIO LE CHIAMATE ESTERNE IN ARRIVO.....	12
6.1 Non disturbare.....	12
6.2 Risposta per assente su chiamata esterna.....	13
6.3 Deviazione immediata richiamata interna.....	13
6.4 Servizio notte.....	13
7 - VOLENDO GESTIRE AL MEGLIO LE CHIAMATE ESTERNE USCENTI.....	13
7.1 Blocco della selezione.....	13
7.1.1 Controllo della selezione verso altri gestori di rete.....	13
7.2 Numeri brevi .....	13
7.3 Disabilitazione alle chiamate uscenti e numeri di soccorso.....	14
8 - SERVIZIO CLIP.....	14
8.1 Visualizzazione chiamate esterne .....	14
8.2 Abilitazione servizio clip su singola linea esterna.....	14
8.3 Visualizzazione chiamate interne.....	14
SERVIZI SPECIALI.....	15
9 - ROOM MONITOR.....	15
10 - HOT LINE.....	15
11 - MESSAGGIO RISPONDITORE IN SERVIZIO NOTTE.....	15
12 - CHIAMATA ENTRANTE DIRETTA (DISA o selezione entrante passante).....	15
13 - CHIAMATA ENTRANTE DIRETTA IN SERVIZIO NOTTE.....	16
14 - FUNZIONALITA' FAX.....	16
14.1 Impegno esterno immediato.....	16

14.2 Cattura chiamata.....	16
14.3 FAX - SWITCH in chiamata diretta.....	17

## GESTIONE DELLE COMUNICAZIONI SU RETE PRIVATA..... 17

15 - TRASFERIMENTO DI CHIAMATA CITOFOONICA SEVIZIO "SEGUIMI".....	17
16 - DEVIAZIONE ESTERNA (immediata per le chiamate dirette ad uno specifico apparecchio).....	17
17 - DOSA O SELEZIONE PASSANTE USCENTE .....	17
18 - MODALITA' DI IMPEGNO USCENTE PER UNA LINEA PRIVATA .....	17

## PROGRAMMAZIONE DEL SISTEMA..... 18

1 - TABELLA DELLE PROGRAMMAZIONI.....	19
2 - MODIFICA DELLA PASSWORD DI ACCESSO A DOSA.....	20
3 - PROGRAMMAZIONE DEI DERIVATI.....	20
3.1 Esclusione dei toni in conversazione.....	20
4 - CAMBIO RICONOSCIMENTO APERTURA CALIBRATA.....	20
5 - PROGRAMMAZIONE DEI NUMERI BREVI.....	21
6 - PROGRAMMAZIONE DELLE LINEE ESTERNE.....	21
7 - PROGRAMMAZIONE DELLA TABELLA DI ABILITA- ZIONE / DISABILITAZIONE DEI PREFISSI.....	21
7.1 Programmazione della tabella di qualificazione dei gestori.....	22
8 - SCELTA O REGISTRAZIONE DEL MOTIVO VERSO LINEA ESTERNA IN ATTESA.....	22
9 - SCELTA O REGISTRAZIONE DEL MESSAGGIO DI BENVENUTO DISA.....	22
10 - REGISTRAZIONE DEL MESSAGGIO GENERICO PER UNO DEI SEGUENTI SERVIZI: CHIAMATA DIRETTA O MESSAGGIO RISPONDITORE O HOT LINE.....	23
11 - FUNZIONE FAX SWITCH, PROGRAMMAZIONE DERIVATO FAX.....	23
12 - PROGRAMMAZIONE INTERFACCIA CITOFOONICA.....	24
13 - SELEZIONE DI UNA CONFIGURAZIONE PRE-PROGRAMMATA.....	24
14 - SERVIZIO CLIP.....	24
15 - PROGRAMMAZIONE OROLOGIO.....	24
16 - RITORNO ALLA CONFIGURAZIONE IMPLICITA.....	24

## INTERFACCIA CITOFOONICA..... 25

## INTRODUZIONE .....

1 - REGOLAZIONE DEI LIVELLI DI TRASMISSIONE E RICEZIONE.....	25
2 - PROGRAMMAZIONE DELL'INTERFACCIA CITOFOONICA.....	25
3 - OPERATIVITA' DEL CITOFOONO.....	25
4 - OPERATIVITA' DEL RELE' TELECOMANDATO.....	26
5 - INTERFACCIA DELL'OROLOGIO.....	26
6 - STAMPA DELLE INFORMAZIONI RELATIVE AL TRAFFICO TELEFONICO.....	26
7 - SERVIZIO SVEGLIA.....	27
8 - CARATTERISTICHE TECNICHE.....	27
9 - COME RISOLVERE ALCUNI PROBLEMI .....	28
10 - GUIDA RAPIDA AI SERVIZI.....	29
11 - TRASFERIMENTO CHIAMATA CITOFOONICA.....	30
12 - TAVOLA DI PROGRAMMAZIONE CENTRALINO ART. 35M8 E 35M4.....	31
13 - ESEMPI DI SCHEMI DI COLLEGAMENTO.....	32

### Gentile cliente,

La ringraziamo per la preferenza accordataci. Acquistando un centralino ELVOX, Lei è entrato in possesso di un sistema veramente completo e concepito per le sue esigenze di ufficio o di casa e che le permetterà inoltre un sicuro e immediato risparmio sulla sua spesa telefonica grazie al software di instradamento automatico a minor costo (LCR) del quale il centralino è dotato.

L'ELVOX 35T7 gestisce 2 linee esterne e 7 derivati interni (35T4 - 1 linea esterna e 4 derivati interni), i derivati permettono il collegamento di telefoni analogici, di telefoni senza fili (cordless) analogici, di un fax e di una segreteria. La selezione si può effettuare sia in decadico che in multifrequenza. Il numero massimo di conversazioni contemporanee è pari a 2 esterne, 2 interne ed una citofonica. Il sistema dispone di musica di attesa e di una interfaccia (352D) verso un citofono/apriporta normalizzato del tipo a 5 fili che permette al telefono di espletare tutte le funzioni dell'impianto citofonico comprese le funzioni di apertura serratura ed eventuali altre 2 funzioni ausiliarie e dispone del servizio "SEGUIMI".

Il centralino è equipaggiato di un sistema con un orologio per l'invio su stampante delle informazioni relative al traffico telefonico (tramite un apposito cavo) e per la realizzazione della sveglia.

### Schema esemplificativo d'impianto.

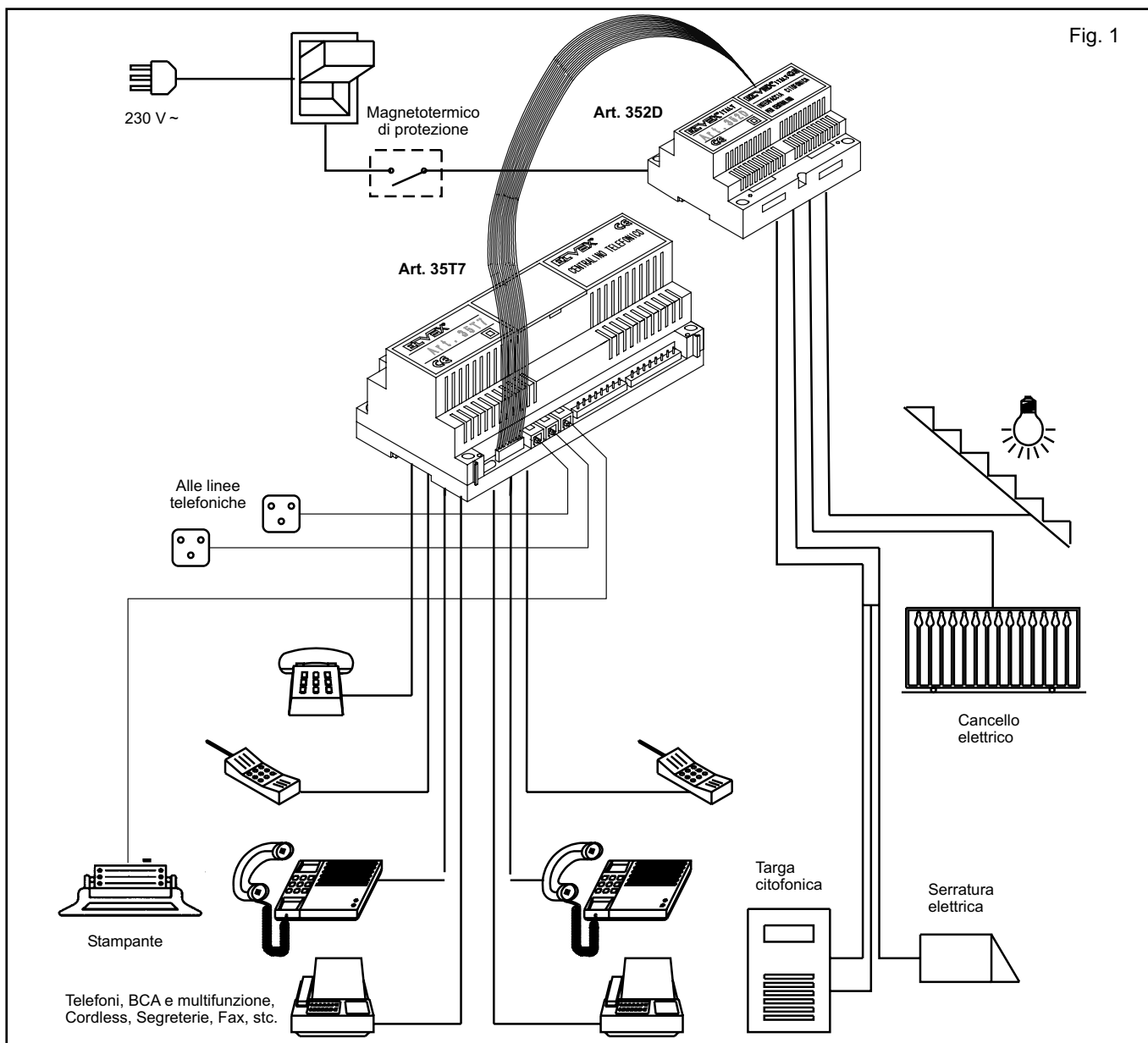


Fig. 1

### Uso per cui l'apparecchiatura è destinata

L'apparecchiatura è stata progettata e costruita per essere usata in collegamento alla rete telefonica analogica PSTN.

### FUNZIONE LCR

Lei è in possesso di un prodotto all'avanguardia che le permetterà un sicuro e immediato risparmio sulla sua spesa telefonica grazie al software di instradamento automatico a minor costo (LCR) del quale il centralino è dotato.

Il sistema è per Lei completamente trasparente nell'uso. Basta che Lei selezioni il numero esterno come per Lei usuale, e il centralino ELVOX provvederà a instradare la Sua chiamata verso il gestore telefonico più conveniente al momento di inizio della conversazione tra quelli da Lei indicati all'atto della configurazione. Il centralino provvederà ad accumulare le cifre digitate finché non è in grado di decidere verso quale gestore instradare la chiamata e le farà uscire dopo aver automaticamente selezionato il 10 seguito dall'identificativo del gestore.

Se per qualche motivo Lei volesse o dovesse scavalcare la selezione automatica, invece di impegnare la linea con i codici 0 o 21 o 22 la impegni con i codici 11 (per la linea 1) o 12 (per la linea 2). Nel caso il Suo centralino fosse stato predisposto con l'impegno automatico di una linea allo sgancio, ai codici 11 o 12 dovrà premettere il tasto R. Nel seguito ciò è indicato con @:  
Tale comportamento può risultare necessario in quei rari casi nei quali un gestore non possa anche solo momentaneamente instradare la chiamata da Lei instaurata. Resta fermo il caso che Lei può sempre scegliere manualmente un gestore diverso da quello che il sistema sceglierebbe automaticamente iniziando la selezione con il prefisso di scelta del gestore (10) seguito dall'identificativo del gestore che intende usare (2 o 3 cifre) e dal numero che intende raggiungere.

Affinché LCR sia attivabile, è necessario che il Suo sistema sia dotato del modulo orologio correttamente installato. Per controllare ciò, componga il codice @ 26 R. Se il sistema le risponde con un messaggio vocale consistente nell'ora e nei minuti attuali, allora l'orologio è correttamente installato. Una volta che il sistema sia stato programmato, anche dopo un reset delle programmazioni, se ci fosse necessità di disattivarlo totalmente, da qualsiasi apparecchio può comporre il codice @ 930R. Per riattivarlo componga @ 931 R.

La preghiamo solo di mantenere l'ora aggiornata, specialmente nei due passaggi da ora solare a legale e viceversa che avviene di regola rispettivamente l'ultima domenica di marzo o ottobre. La procedura semplificata di regolazione dell'ora è spiegata nel manuale utente. Una certa precisione dell'ora è necessaria perché, come Lei saprà, i gestori differenziano le tariffe in base a due o più fasce orarie nel corso della giornata.

Al fine di ottenere il massimo risparmio possibile, all'atto dell'installazione Le sarà richiesta qualche informazione sulle sue abitudini telefoniche. Non c'è nessuna intenzione di invadere la Sua privacy. Per aiutarla a scegliere l'insieme dei gestori che Le permettono di massimizzare il risparmio telefonico senza costringerLa ad abbonarsi ad un numero eccessivo di essi (pensi alla giungla di bollette o fatture diverse), quello che interessa conoscere è se chiama prevalentemente utenti aventi il suo stesso prefisso, oppure altri numeri di rete fissa, o cellulari o numeri esteri.

Per affinare ulteriormente la scelta, è preferibile conoscere anche la durata media di tali conversazioni. Questo è dovuto al fatto che i diversi gestori applicano non solo tariffe al minuto diverse tra loro, ma anche diverse tariffazioni per il primo periodo di risposta, visto sia come scatti o costo alla risposta, sia come minimo periodo tariffato.

Se non fosse in grado di essere sufficientemente preciso, con un'analisi dei tabulati del traffico telefonico che il centralino può produrre è possibile risalire alle informazioni richieste.

Il software LCR del 35T7 o 35T4 prevede di dividere la giornata (per tutti e sette i giorni) in 48 fasce di 30 minuti ciascuna. Il numero chiamato se necessario può essere controllato fino all'ultima cifra e vengono considerati anche i casi di numeri speciali che pur appartenendo ad una certa categoria (es. cellulari) sono tariffati in modo diverso perché l'utente ha sottoscritto un contratto particolare.

In fase di configurazione l'utente può indicare una durata media di conversazione diversa sia da numero a numero che per fascia oraria.

Eventuali sconti a volume sono conteggiabili per la scelta del gestore più conveniente come uno sconto sulla tariffa applicata.

Il software LCR tiene conto di tariffazioni diverse in base alla durata della conversazione, ovvero gli può essere indicato che i primi tot minuti costano tot lire, i successivi un tot % in meno o tot lire. Può essere indicato quali numeri DEVONO essere selezionati solo con un particolare gestore. Il caso tipico consiste nel numero dei fornitori di accesso ad INTERNET per i quali sempre più spesso la chiamata NON PUO' essere eseguita se non con un particolare gestore, che per altri versi può anche risultare il meno conveniente ma risulta essere l'unico che porta a buon fine la chiamata.

I numeri che iniziano con una cifra diversa da 0 o che iniziano con 0878 sono di regola instradati con Telecom. Fanno eccezione i numeri iniziati con 10. Il 35T7 o 35T4 prevede le festività nazionali attualmente in vigore, ma è possibile alterare tale elenco in modo da tener conto anche in futuro di eventuali variazioni.

Nel caso Lei abbia già in essere un contratto con uno o più gestori, La preghiamo di comunicarci gli estremi, che consistono nel nome del gestore, nel tipo di contratto e la presenza di eventuali opzioni aggiuntive. Se nel corso del tempo dovesse aggiungere o togliere uno o più gestori, o modificare le opzioni aggiuntive, La preghiamo di comunicarlo all'assistenza.

La programmazione delle tabelle può avvenire con comando a distanza attraverso una linea urbana. In questo caso mentre è in conversazione con l'assistenza, Lei dovrà porre in attesa la linea mediante il tasto R, comporre il codice 79R, riporre il microtelefono e attendere. Durante la fase della programmazione se vuole può continuare ad usare il centralino normalmente, con la sola accortezza che una linea risulta impegnata e LCR è disabilitato. Dopo qualche minuto l'apparecchio dal quale ha eseguito il codice squillerà e si ritroverà in collegamento con l'assistenza. A questo punto le nuove informazioni sui gestori sono caricate e pronte ad essere usate.

Il centralino non può fornirLe l'indicazione del costo sostenuto per la conversazione.

Il centralino dispone anche del trasferimento della chiamata citofonica servizio "SEGUIMI".

Nella certezza che il centralino ELVOX soddisferà a pieno le Sue aspettative, Le auguriamo un buon lavoro.

La società ELVOX S.p.A. dichiara sotto la propria responsabilità che il centralino ELVOX 35T7 o 35T4 e l'interfaccia 352D sono conformi alle seguenti norme:

EN 50082/1, EN 55022 - Compatibilità elettromagnetica

EN 41003, EN 60950 - Sicurezza elettrica

e soddisfa i requisiti della Direttiva 1999/5/CE del Parlamento Europeo e del Consiglio del 9 marzo 1999 riguardante le apparecchiature radio e le apparecchiature terminali di telecomunicazioni e il reciproco riconoscimento della loro conformità.

**La conformità a detti requisiti viene espressa tramite la marcatura .**

## **ELENCO SERVIZI**

Chiamata interna e chiamata generale.  
Impegno generico o selettivo della linea esterna.  
Impegno immediato allo sgancio della linea esterna.  
Messa in attesa linea esterna con musica o toni.  
Richiamata e Trasferta di linea esterna verso derivato libero.  
Risposta ad una chiamata esterna mentre si é impegnati sull'altra linea esterna.  
Impegno di linea durante conversazione esterna.

## **SERVIZI ULTERIORI**

Prenotazione.  
Inclusione.  
Accesso ai servizi in Post-Selezione.  
Accesso alle Soluzioni Evolute Telecom.  
Segnalazione di chiamata esterna su derivato occupato.  
Non disturbare.  
Risposta per assente sulle chiamate esterne.  
Deviazione immediata di chiamata interna verso derivato.  
Servizio notte.  
Blocco della selezione.  
Superamento dei blocchi alla selezione per numero breve o tramite password.  
Numeri brevi  
Disabilitazione o semiabilitazione alle comunicazioni esterne.  
Numeri di soccorso.

## **SERVIZIO CLIP**

## **SERVIZI SPECIALI**

Room Monitor  
Hot Line con eventuale messaggio vocale programmabile.  
Servizio Notte con messaggio risponditore programmabile e FAX-SWITCH.  
Chiamata Entrante Diretta (DISA) e FAX-SWITCH con guida vocale programmabile.  
Priorità alla risposta su FAX.  
Interfaccia verso un dispositivo Citofono-Apriporta e relè telecomandato.

## **GESTIONE DELLE COMUNICAZIONI SU LINEA PRIVATA**

Trasferimento chiamate inevase verso numero esterno  
Deviazione chiamate verso numero esterno  
Trasferimento chiamata citofonica servizio "SEGUIMI" verso numero esterno  
Impegno da remoto della seconda linea esterna e selezione uscente (**DOSA**).  
Impegno differenziato per linea urbana/privata.  
Invio su stampante dei rapporti dettagliati del traffico telefonico.  
Servizio Sveglia

## **INSTALLAZIONE:**

CONTENUTO DELLA CONFEZIONE  
GENERALITA'  
COMPOSIZIONE DEL CENTRALINO  
I PONTICELLI  
I COLLEGAMENTI  
CONNESSIONE CON "NT1 PLUS" CONFIGURAZIONI  
PROCEDURA DI TEST PER UNA CORRETTA INSTALLAZIONE

## **MODALITA' D'USO**

### **GENERALITA'**

### **SERVIZI PRIMARI**

- 1 - Chiamata interna e Chiamata generale
- 2 - Chiamata esterna
- 3 - Trasferta di una conversazione esterna

### **SERVIZI ULTERIORI**

- 4 - In caso di occupato...  
Prenotazione e inclusione
- 5 - Durante una conversazione esterna  
Post-selezione  
Accesso alle Soluzioni Evolute Telecom
- 6 - Volendo gestire al meglio le chiamate esterne in arrivo  
Non disturbare  
Risposta per assente su chiamata esterna  
Deviazione immediata di chiamata interna  
Servizio notte

- 7 - Volendo gestire al meglio le chiamate esterne uscenti
  - Blocco della selezione
  - Controllo della selezione verso altri gestori (10xyz)
  - Numeri brevi
  - Disabilitazione alle chiamate uscenti e numeri di soccorso
- 8 - Servizio CLIP

#### SERVIZI SPECIALI

- 9 - Room Monitor
- 10 - Hot Line
- 11 - Messaggio risponditore in Servizio Notte
- 12 - Chiamata Entrante Diretta (DISA)
- 13 - Chiamata Entrante diretta in Servizio Notte
- 14 - Funzionalità Fax
- 15 - Trasferimento chiamata citofonica - funzione "SEGUIMI"

#### GESTIONE DELLE COMUNICAZIONI SU LINEA PRIVATA

- 16 - Trasferimento di chiamata
- 17 - Deviazione esterna
- 18 - DOSA o Selezione passante uscente
- 19 - Modalità di impegno per una linea privata

#### PROGRAMMAZIONE DEL SISTEMA

##### TABELLA DEI CODICI DI PROGRAMMAZIONE

- 1 - MODIFICA DELLA PASSWORD DI PROGRAMMAZIONE
- 2 - MODIFICA DELLA PASSWORD DI ACCESSO A DOSA
- 3 - PROGRAMMAZIONE DEI DERIVATI

##### Tabella 1

- 3.1 ESCLUSIONE DEI TONI IN CONVERSAZIONE
- 4 - CAMBIO RICONOSCIMENTO DURATA APERTURA CALIBRATA
- 5 - PROGRAMMAZIONE DEI NUMERI BREVI
- 6 - PROGRAMMAZIONE DELLE LINEE ESTERNE

##### Tabella 2

- 7 - PROGRAMMAZIONE TABELLA ABILITAZIONE/DISABILITAZIONE DEI PREFISSI

##### Tabella 3

- 8 - SCELTA O REGISTRAZIONE DEL MOTIVO VERSO LINEA IN ATTESA
- 9 - SCELTA O REGISTRAZIONE DEL MESSAGGIO DI BENVENUTO DISA
- 10 - REGISTRAZIONE MESSAGGIO GENERICO
- 11 - PROGRAMMAZIONE DERIVATO FAX
- 12 - PROGRAMMAZIONE INTERFACCIA CITOFONICA
- 13 - SELEZIONE DI UNA CONFIGURAZIONE PREPROGRAMMATA
- 14 - SERVIZIO CLIP
- 15 - PROGRAMMAZIONE OROLOGIO
- 16 - RITORNO ALLA CONFIGURAZIONE IMPLICITA

#### INTERFACCIA CITOFONICA

##### INTRODUZIONE

##### REGOLAZIONE DEI LIVELLI DI TRASMISSIONE E RICEZIONE

##### RELE' TELECOMANDATO

##### PROGRAMMAZIONE DELLA INTERFACCIA CITOFONO

##### OPERATIVITA' DEL CITOFONO

##### OPERATIVITA' DEL RELE' TELECOMANDATO

##### INTERFACCIA DI OROLOGIO

##### DESCRIZIONE DELLA INTERFACCIA 352D

##### STAMPA DELLE INFORMAZIONI AL TRAFFICO TELEFONICO

##### Tabella 4

##### SERVIZIO SVEGLIA

##### CARATTERISTICHE TECNICHE

##### COME RISOLVERE ALCUNI PROBLEMI

##### GUIDA RAPIDA

## INSTALLAZIONE

Viene raccomandato, per l'installazione e messa in servizio, di rivolgersi ad una "Ditta autorizzata ai sensi del D.M. Decreto Ministeriale 23 maggio 1992 n° 314" e di rispettare comunque rigorosamente quanto di seguito indicato.

### FISSAGGIO DEL CENTRALINO

È opportuno installare il centralino in prossimità delle prese di entrata delle linee telefoniche esterne e di alimentazione. Il centralino è costruito in materiale termoplastico grigio predisposto per montaggi su quadro con barra DIN ad omega con un ingombro di 12 moduli (Art. 35T7 o 35T4) per la parte telefonica e di 8 moduli (Art. 352D) per la parte di alimentazione e citofonica assieme.

### CONTENUTO DELLE CONFEZIONI

La confezione relativa alla parte telefonica del centralino contiene:

- Parte telefonica Art. 35T7 o 35T4 inserita su custodia DIN 12 moduli; di materiale termoplastico; fornito di calotte di protezione e morsettiere estraibili.

Dimensioni: 208x135x72 mm

Manuale d'uso

Sacchetto contenente viti per fissaggio calotte e fissaggio a muro.

1 o 2 cordoni modulari con plug 6/4 per collegamento linee telefoniche.

- Parte alimentazione/citofonica Art. 352D inserita su custodia DIN 8 moduli.

Di materiale termoplastico: fornito di calotte di protezione e connettore per collegamento con parte telefonica. Alimentazione 230V - 50 Hz con potenza massima assorbita di circa 10VA; protezione contro i cortocircuiti e termica con PTC.

Dimensioni: 140x115x65 mm.

Sacchetto contenente viti per fissaggio calotte e fissaggio a muro.

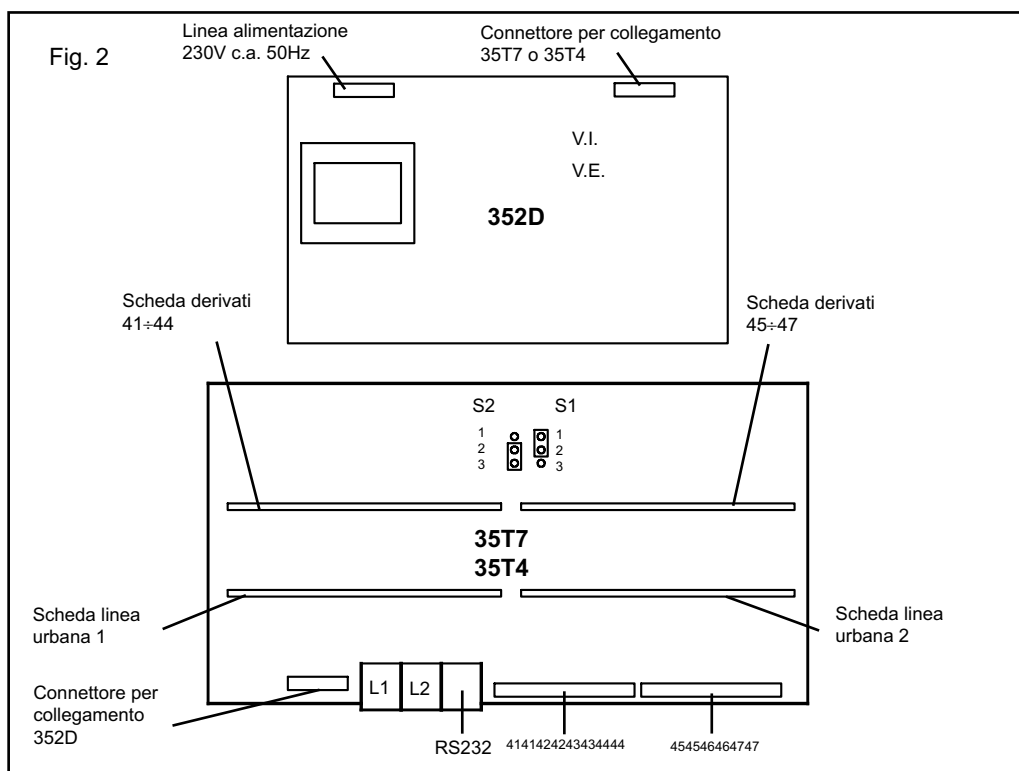
### COMPOSIZIONE DEL CENTRALINO (Fig. 2)

- Parte telefonica 35T7 o 35T4 per le connessioni alle linee telefoniche esterne ed interne. Contiene i ponticelli (S1, S2) per specifiche operazioni di configurazione.
- Parte citofonica e alimentazione 352D per il collegamento all'alimentazione (230V - 50Hz) e ad un impianto citofonico o videocitofonico e relative uscite ausiliarie.

**Ponticello S1:** riguarda la password del sistema. La posizione iniziale del ponticello (1-2) è quella di normale funzionamento.

**Ponticello S2:** riguarda la seconda linea urbana. Esso è montato inizialmente in posizione 2-3. Tale posizione permette l'utilizzo delle due linee urbane. La posizione 1-2 è consigliata per chi dispone di una sola linea urbana con 7 derivati.

**L'eventuale movimento dei ponticelli dalla posizione iniziale, deve essere effettuato tassativamente dopo aver tolto l'alimentazione dalla rete e le linee telefoniche.**





## ALIMENTAZIONE CENTRALINO

Per accedere alla morsettiera di collegamento togliere la protezione e connettere il 352D alla rete di alimentazione 230V tramite due cavi di sezione 1,5 mm.

Richiudere il coperchietto di protezione dei morsetti. Il centralino è costruito in classe "2" e quindi non necessita di messa a terra. È consigliabile comunque utilizzare un interruttore magnetotermico di portata adeguata posto a monte del centralino per sezionare l'apparecchio dalla linea elettrica in caso di intervento sullo stesso.

## CONNESSIONE CON "NT1 PLUS" - CONFIGURAZIONI -

Nella terminazione NT1 PLUS i sottoindicati parametri di configurazione sono normalmente posizionati nel modo seguente:

Assegnazione del TEI: automatico (Accesso multinumero)

Gestione delle chiamate entranti: diffusa (su ambedue le linee analogiche)

Modalità di rivelazione della segnalazione: DC+MF

Chiamata in attesa: attivata di tipo 1 (entrambe le linee impegnate)

Attesa per cambio spina: abilitata.

Nel caso di connessione con il centralino ELVOX i suindicati parametri relativi all'NT1 PLUS vanno configurati secondo la seguente tabella:

Assegnazione del TEI	<b>Automatico</b> , quindi configurazione Multinumero (in configurazione Mononumero, a TEI fisso, si perderebbero alcune prestazioni significative del centralino, quali il servizio DISA/FAX_Switch assegnabile ad una delle due linee).
Gestione delle chiamate entranti	Se accesso multinumerico, occorre configurare <b>i due numeri di rete</b> associati alle due linee. Se accesso mononumero: <b>distribuita alternativamente</b> .
Modalità di rivelazione della segnalazione	<b>Solo MF e tasto R</b>
Chiamata in attesa	<b>Meglio se disabilitata</b> , onde evitare sovrapposizioni tra i toni del centralino e quelli della rete pubblica.
Attesa per cambio spina	<b>Disabilitata</b>

## PROCEDURA DI TEST PER UNA CORRETTA INSTALLAZIONE

### Test di procedura senza rete elettrica

- Sganciare l'apparecchio 41. Si sente il tono di centrale urbana della linea 1.
- Sganciare l'apparecchio 45. Si sente il tono di centrale urbana della linea 2 (se presente).

### Test con collegamento all'alimentazione

- Alimentare il centralino: Il led luminoso verde su parte telefonica 35T7 o 35T4 si accende a luce fissa.
- Sganciare l'apparecchio 41, verificare la presenza del tono continuo e selezionare 40 (chiamata generale): tutti gli apparecchi installati devono squillare.
- Sganciare un apparecchio che squilla: verificare che la comunicazione tra i due apparecchi sia stabilita.
- Riagganciare e ripetere la stessa operazione con tutti gli apparecchi installati.
- Dall'apparecchio 41 selezionare 21 (impegno della linea esterna 1): verificare la ricezione del tono di centrale urbana.
- Selezionare un numero telefonico esterno e verificare la corretta instaurazione della chiamata. Chiedere al corrispondente esterno di chiamare il numero telefonico corrispondente alla linea 1 e verificare che tutti gli apparecchi liberi suonino.
- Sganciare un apparecchio e verificare che la comunicazione sia stabilita.
- Da un generico apparecchio selezionare 22 (impegno della linea esterna 2): verificare la ricezione del tono di centrale urbana.
- Selezionare un numero telefonico esterno e verificare la corretta instaurazione della chiamata. Chiedere al corrispondente esterno di chiamare il numero telefonico corrispondente alla linea 2 e verificare che tutti gli apparecchi liberi suonino.
- Sganciare un apparecchio e verificare che la comunicazione sia stabilita.

## MODALITA' D'USO

### GENERALITA'

Il centralino viene consegnato con una configurazione di base che prevede:

- abilitazione di tutti i derivati ad accedere alle due linee esterne e selezione senza nessun controllo
- abilitazione di tutti i derivati alla ricezione delle chiamate interne ed esterne
- selezione su linea esterna con modalità multifrequenza

**I derivati sono caratterizzati da un numero interno a due cifre, da 41 a 47.**

In caso di caduta della alimentazione di rete, il derivato 41 si troverà direttamente connesso alla linea esterna definita come Linea 1; il derivato 45 si troverà connesso all'altra linea, definita come Linea 2.

Il derivato 41, inoltre, può modificare la configurazione del centralino.

Al fine di verificare l'identificazione, sganciare il microtelefono del derivato 41 e, dopo il tono continuo comporre la sequenza di selezione 98 123499 R (non disponendo del tasto R basta dare un breve colpo sul gancio dell'apparecchio): al termine della selezione si udranno alcuni brevi toni in sequenza.

Se invece il derivato non è il 41, udrà un messaggio vocale di dissuasione.

Con la sequenza suindicata, oltre ad avere identificato il derivato 41, si è anche confermata la configurazione di base.

A questo punto è possibile utilizzare il centralino per i suoi servizi primari che sono:

- chiamata interna (da derivato a derivato)
- chiamata esterna (verso linea esterna)
- trasferta di una conversazione esterna ad un altro derivato.

## **SERVIZI PRIMARI**

Quando viene sganciato il microtelefono, si hanno 10 secondi per selezionare: passato questo termine, si riceverà il tono di occupato. Riagganciare o premere il tasto R (se presente sull'apparecchio) prima di ricominciare l'operazione.

### **1 - Chiamata interna e chiamata generale**

Sganciare il microtelefono, poi, dopo il tono continuo di invito a selezionare, comporre il numero del corrispondente interno (da 41 a 47 o il codice di chiamata generale 40). In quest'ultimo caso suonano tutti i derivati, ed il primo che risponde viene messo in comunicazione con il chiamante.

Se l'interno chiamato è occupato, è possibile prenotarlo o includersi nella sua conversazione (se è programmata la corrispondente abilitazione): questi casi sono descritti nel paragrafo seguente "Servizi Ulteriori".

Il numero massimo di conversazioni interne contemporanee è pari a 2: l'ulteriore derivato che intenda selezionare riceverà il tono di congestione.

### **2 - Chiamata esterna**

#### **2.1 - Impegno generico (0)**

Sganciare il microtelefono, dopo il tono continuo selezionare 0, e alla ricezione del tono di centrale selezionare il numero del corrispondente.

Se, dopo la selezione dello 0, non si ode il tono di centrale, una delle due linee esterne può risultare disconnessa: eventualmente verificare la corretta installazione o riprovare con un secondo tentativo.

Se le linee esterne sono ambedue occupate, si udrà il tono di occupato: è in tal caso possibile prenotare la prima linea che si libera, come descritto più avanti nel paragrafo "Servizi ulteriori". Se, selezionando il numero del corrispondente, il tono di centrale non scompare, è possibile che la centrale urbana non accetti la selezione in modalità multifrequenza e quindi bisogna provvedere al cambio della modalità di selezione con una opportuna programmazione (vedasi nel capitolo "Programmazione del Sistema" il punto 6 "Programmazione Linee Esterne", codice 6L1).

Nota: con il prefisso 0, ad ogni tentativo vengono impegnate alternativamente le due linee.

#### **2.2 - Impegno selettivo (21, 22)**

E' possibile impegnare volutamente la linea 1 o la linea 2. Per fare ciò, dopo lo sgancio ed il tono continuo, selezionare 21 per impegnare la linea 1, o selezionare 22 per impegnare la linea 2.

Utilizzando l'impegno selettivo è possibile, in caso di linea esterna occupata, richiedere anche l'inclusione nella conversazione in corso (se è programmata la corrispondente abilitazione): questo caso è descritto più avanti nel paragrafo "Servizi Ulteriori".

#### **2.3 - Impegno immediato allo sgancio**

E' infine possibile, avendo effettuato una particolare programmazione (vedasi nel capitolo "Programmazione del Sistema" il punto 3 "Programmazione dei derivati", codici 4d\* o 4d#) impegnare la linea esterna prescelta immediatamente allo sgancio (senza necessità di selezionare alcun prefisso) e quindi selezionare direttamente, come se il telefono fosse direttamente connesso alla linea esterna.

Questa modalità operativa risulta conveniente quando la maggior parte delle chiamate è diretta all'esterno; resta comunque ancora possibile effettuare una chiamata interna premendo, dopo lo sgancio, il tasto R (se presente sull'apparecchio) e, dopo il tono continuo, selezionando l'interno desiderato (41...47).

### **ATTENZIONE... Se siete troppo veloci (tra le varie operazioni di sgancio/riaggancio).**

- Dopo un riaggancio di una linea esterna la medesima linea esterna rimane indisponibile ad un successivo impegno per circa 3 secondi (come richiesto dalla Normativa Italiana), mentre può ricevere eventuali chiamate in arrivo. Se un successivo impegno viene richiesto sulla stessa linea prima che sia trascorso questo tempo, si udrà un tono di occupato.

- Se un riaggancio (per liberare una comunicazione esterna) è seguito da uno sgancio del medesimo apparecchio interponendo tra le due manovre un tempo troppo breve, il centralino interpreta il riaggancio come una richiesta di messa in attesa (equivalente ad una apertura calibrata emessa premendo il tasto R) della linea esterna, la quale quindi si ripresenta al derivato come chiamata in attesa lasciata inevasa.

### **3 - Trasferta di una conversazione esterna**

L'operazione di trasferta comporta le seguenti fasi:

- messa in attesa della linea esterna con cui si è in conversazione
- chiamata al derivato verso cui trasferire la linea esterna
- trasferta vera e propria

### 3.1 - Messa in attesa della linea esterna (R o 2)

La messa in attesa di una linea esterna può generalmente essere effettuata in ogni istante della conversazione.

La messa in attesa viene attivata in modo diverso a seconda se disponete di un apparecchio telefonico provvisto di tasto R o meno.

- **Apparecchio telefonico con tasto R:** mettere la linea esterna in attesa premendo il tasto R (volendo riprenderla subito dopo, ripremere il tasto R).

- **Apparecchio telefonico decadico senza tasto R:** mettere la linea esterna in attesa selezionando la cifra 2 (volendo riprenderla subito dopo, selezionare 72). In questo caso, però, occorre avere atteso almeno 8 secondi dall'ultima cifra selezionata.

*Nota: se, dopo aver messo in attesa una linea esterna, si riaggancia il microtelefono senza avere effettuato alcuna trasferta, la linea in attesa si ripresenta sul medesimo apparecchio dopo 4-5 secondi, con una suoneria con un ritmo particolare. Sganciando per rispondere, si riprende la conversazione con l'utente messo in attesa.*

Se non si risponde alla suoneria di una linea lasciata in attesa entro tre minuti, la linea stessa viene liberata.

L'utente remoto messo in attesa sente il tono su attesa programmato (vedasi nel capitolo "Programmazione del Sistema" il punto 8: "Tono su attesa (musica/carillon), codice 63x o "Musica su attesa" (riascolto/registrazione, codice 82x).

### 3.2 - Chiamata al derivato verso cui trasferire la linea esterna

Dopo la messa in attesa, si può selezionare un corrispondente interno:

- Se questo risponde, si può conversare con lui mentre la linea esterna rimane in attesa; per riprendere la linea esterna, premere il tasto R o dare un breve colpo sul gancio dell'apparecchio.

- Se questo non risponde o è occupato, premere il tasto R: dopo il tono continuo, per riprendere la linea esterna, ripremere il tasto R, oppure selezionare il numero di un altro corrispondente interno.

*Se si rimane più di 25 secondi in conversazione col corrispondente interno, un tono di avviso in sovrapposizione alla conversazione ricorderà che esiste una linea esterna ancora in attesa. Questo tono può essere escluso con una particolare programmazione (vedasi nel capitolo "Programmazione del Sistema" il punto 3.1 "Esclusione dei toni in conversazione").*

### 3.3 Trasferta vera e propria

**In fase di conversazione:** se il corrispondente interno risponde, informarlo della trasferta e **riagganciare** per trasferire immediatamente la linea.

*Nota:* In caso di mancata risposta il corrispondente stesso può decidere di prendere la chiamata in attesa premendo **R**.

**In fase di chiamata:** se il corrispondente interno non risponde, oppure volutamente prima che questi risponda, **riagganciare**. Squillerà così la sua suoneria, in attesa della sua risposta, per 25 secondi, dopo di che squilleranno tutti gli apparecchi interni la cui suoneria è abilitata.

*Nota: la trasferta è possibile verso ogni derivato, indipendentemente da sue eventuali disabilitazioni di accesso alle linee esterne. La trasferta non è possibile verso un interno occupato.*

### 3.4 - Casi particolari

#### Risposta ad una seconda chiamata esterna durante una conversazione esterna

Durante una conversazione su una linea esterna, si può presentare una seconda chiamata esterna sull'altra linea (che viene segnalata da un particolare tono di avviso in sovrapposizione alla conversazione in corso). Si può decidere di:

- **Trasferire subito la conversazione in corso:** mettere quindi in attesa la prima chiamata (tasto R o cifra 2), e trasferirla verso un derivato libero, quindi riagganciare e attendere la suoneria per rispondere alla seconda chiamata, oppure

- **Rispondere subito alla seconda chiamata:** mettere allora in attesa la prima chiamata (tasto R o cifra 2) e selezionare dopo il tono continuo la cifra 5, rispondendo così alla seconda chiamata. A questo punto si è in conversazione col secondo corrispondente esterno e si può decidere di:

- a) Trasferire il secondo corrispondente ad un derivato libero secondo la modalità ordinaria precedentemente descritta, oppure:

- b) Ritornare sul primo corrispondente esterno: per questo mettere in attesa il secondo corrispondente (tasto R o cifra 2) e, dopo il tono continuo, selezionare 72. A questo punto si rientra in conversazione col primo.

E' possibile reiterare il processo di rimbalzo da una linea all'altra ripetendo la messa in attesa (Tasto R o cifra 2) e la selezione 72.

In ogni momento è possibile trasferire la linea con cui si è in conversazione secondo la modalità precedentemente descritta.

*Nota: se si rimane più di 25 secondi in conversazione con uno dei due corrispondenti, un tono di avviso ricorderà che esiste una linea esterna in attesa. Questo tono può essere escluso con una particolare programmazione (vedasi nel capitolo "Programmazione del sistema" il punto 3.1: "Esclusione dei toni in conversazione").*

#### Impegno di linea durante una conversazione esterna

Durante una conversazione su una linea esterna, si può desiderare di impegnare la seconda linea esterna senza abbattere la conversazione in corso per effettuare, per esempio, una consultazione. Per questo, mettere in attesa la prima chiamata (tasto **R** o cifra **2**) e, dopo il tono continuo, impegnare la seconda linea esterna, se disponibile, selezionando la cifra **0**. A questo punto si può selezionare il numero del secondo corrispondente e, per passare da una conversazione all'altra, operare come qui sopra descritto.

### SERVIZI ULTERIORI

#### 4 - In caso di occupato dopo aver selezionato un derivato o una linea esterna:

##### 4.1 - Prenotazione (9)

Quando il corrispondente interno chiamato è occupato o quando la linea esterna non è disponibile, si può attivare la prenotazione automatica. Premere il tasto 9 appena si riceve il tono di occupato e riagganciare.

Quando l'interno o la linea esterna si liberano, l'apparecchio che ha effettuato la prenotazione viene automaticamente chiamato; si deve rispondere entro 10 secondi, altrimenti la prenotazione viene annullata. Se l'apparecchio prenotante è occupato, la chiamata di prenotazione si attuerà automaticamente alla sua liberazione.

Allo sgancio dell'apparecchio prenotante, il numero del corrispondente interno o il prefisso d'accesso alla linea esterna viene emesso direttamente e si udrà il tono di chiamata interna o il tono di linea esterna (dopo il quale si può selezionare il numero del corrispondente esterno). Ogni apparecchio può fare una sola richiesta di prenotazione automatica.

#### 4.2 - Inclusione (8)

Quando il vostro corrispondente interno è già occupato in una conversazione interna od esterna (salvo il citofono), potete includervi nella conversazione componendo l'8. Un tono indica ai tre corrispondenti l'attivazione dell'inclusione.

Quando avete attivato l'inclusione su una comunicazione esterna, se uno dei corrispondenti interni riaggancia, la comunicazione continua fra gli altri due.

Nel caso di inclusione su comunicazione interna, il riaggancio del richiedente lascia i due corrispondenti iniziali in comunicazione. Se uno dei corrispondenti iniziali riaggancia, la comunicazione è liberata.

*Nota: questa funzione può essere attivata su una comunicazione esterna uscente solo dopo avere impegnato la linea esterna con il prefisso 21/11 o 22/12.*

Questa funzione necessita di essere programmata per l'apparecchio richiedente (vedasi nel capitolo "Programmazione del Sistema" il punto 3 "Programmazione dei derivati, codice 4d0).

### 5 - Durante una conversazione esterna

#### 5.1 - Post-selezione

E' una funzione necessaria per esempio quando chiamate un operatore automatico. L'accesso a questo servizio è differente a seconda se si utilizza un apparecchio con modalità di selezione multifrequenza o decadica:

- Multifrequenza: la selezione si effettua direttamente
- Decadico: comporre il 2, poi il 72 quando si sente il tono continuo; comporre quindi il numero desiderato. *Nota: tale procedura è utilizzabile se sono trascorsi almeno 8 secondi dall'ultima cifra esterna selezionata.*

#### 5.2 - Accesso alle Soluzioni Evolute Telecom (R..#)

Per l'accesso alle Soluzioni Evolute (es. Avviso di chiamata, Conferenza a tre, etc.), laddove è richiesta la pressione del tasto R occorre selezionare in sua vece la sequenza R#, facendo attenzione ad attendere il tono continuo dopo aver premuto R, prima di selezionare #.

Ad esempio, anziché comporre R2 come richiesto per la Soluzione Evoluta di chiamata in attesa, è necessario comporre R.#.2. Nota: attendere, prima di premere il 2, circa mezzo secondo per consentire l'emissione della apertura calibrata verso la linea esterna.

Risposta a un avviso di Chiamata da apparecchio dotato di tasto "R2":

Disponendo di un apparecchio telefonico dotato di tasto R2, è possibile utilizzare direttamente questo tasto per accedere al servizio di risposta ad un Avviso di Chiamata.

Servizio MEMOTEL

In caso l'apparecchio disponga del tasto MEMOTEL, è possibile, in dipendenza del tipo di apparecchio, che l'utilizzo di tale tasto per accedere al servizio sia abilitato solo se il derivato è stato programmato per impegno immediato allo sgancio sulla linea esterna.

Nota: Avviso di chiamata, Conferenza a tre, Memotel, etc. sono Soluzioni Evolute disponibili solo dopo sottoscrizione di abbonamento con TELECOM ITALIA.

### 6 - Volendo gestire al meglio le chiamate esterne in arrivo:

Quando una chiamata esterna arriva su una delle linee del sistema, tutti gli apparecchi liberi la cui suoneria è attiva squillano. Gli apparecchi eventualmente occupati percepiscono un tono di avviso fino a quando la chiamata non riceve risposta.

Nota: questo tono può essere escluso con una particolare programmazione (vedasi nel capitolo "Programmazione del Sistema" il punto 3.1: "Esclusione dei toni in conversazione"). Per rispondere ad una chiamata interna od esterna è sufficiente sganciare il microtelefono. E' possibile disattivare la suoneria di ciascun apparecchio unicamente per le chiamate esterne in arrivo, e con l'esclusione dell'apparecchio 41.

#### 6.1 - Non disturbare

Ogni apparecchio può attivare o disattivare la suoneria unicamente per le chiamate esterne. La disattivazione o riattivazione della suoneria si effettua dopo lo sgancio dell'apparecchio, selezionando un codice a due cifre seguito dal tasto R, tra quelli della seguente tabella. Vedere anche capitolo relativo al citofono.

80R	Suoneria disattivata per le chiamate esterne
81R	Suoneria su linea 1 attivata
82R	Suoneria su linea 2 attivata
83R	Suoneria su linee 1 e 2 attivate
89R	Suoneria per tutte le chiamate riattivata

Nel caso l'apparecchio non disponga del tasto R, è possibile simulare questo tasto azionando rapidamente il gancio dell'apparecchio.

NOTA: Le suddette disattivazioni non sono operative in Servizio Notte.

## 6.2 - Risposta per assente su chiamata esterna (5)

Si può rispondere ad una chiamata esterna, qualora la suoneria del vostro apparecchio sia stata disattivata, sganciando e, dopo il tono continuo, selezionando 5; si è così in conversazione con la linea esterna.

## 6.3 - Deviazione immediata di chiamata interna (24dR)

E' possibile attivare la deviazione delle chiamate interne dirette al proprio apparecchio verso un altro derivato.

**Attivazione** - Per attivare la deviazione verso il derivato 4d (41...47), sganciare e selezionare 24d (d=1...7) seguito da R. Un messaggio vocale conferma l'avvenuta deviazione. Quando una deviazione è attivata, il tono continuo di centralino, allo sgancio, risulta periodicamente interrotto.

**Verifica** - Per verificare che la deviazione è stata attivata, selezionare 240 seguito da R.

**Disattivazione** - Per disattivare la deviazione, selezionare 88 seguito da R.

Nota: volendo attivare la deviazione anche per le chiamate esterne, occorre che sia stato programmato e attivato il servizio DISA/Chiamata diretta (vedasi nel seguito nel paragrafo "Servizi Speciali").

## 6.4 - Servizio Notte

Questo servizio consente di assegnare sui singoli derivati le suonerie per le chiamate in arrivo da ciascuna delle linee esterne. Quando il servizio è attivato, solo i derivati programmati per il servizio notte squillano all'arrivo delle chiamate esterne e questa assegnazione delle suonerie opera indipendentemente dalla eventuale attivazione del servizio "Non disturbare" effettuata in servizio giorno.

**Programmazione e Attivazione** - Per attivare il servizio notte, dopo averlo programmato sui derivati assegnatari del servizio stesso (vedasi nel capitolo "Programmazione del Sistema" il punto 3 "Programmazione dei derivati", codici 4d5 per la linea esterna 1 e 4d6 per la linea esterna 2), comporre da qualsiasi derivato il codice 901 seguito da R.

## 7 - Volendo gestire al meglio le chiamate esterne uscenti

E' possibile controllare le chiamate uscenti, bloccando la selezione verso destinazioni lontane o verso specifici servizi di rete ed inoltre utilizzare, per le chiamate più frequenti, una tabella di 40 selezioni abbreviate (chiamate "numeri brevi").

*E' inoltre possibile, ricorrendo all' "Interfaccia di orologio" descritta nel seguito, avere la stampa con i dettagli di ogni chiamata uscente.*

### 7.1 - Blocco della selezione

Ogni apparecchio può essere disabilitato all'utilizzo del prefisso internazionale 00 e/o ai prefissi di selezione programmati in una specifica tabella.

*Nota: la presenza di blocchi della selezione su di un dato derivato, consente comunque il pieno utilizzo da parte del derivato stesso della tabella dei numeri brevi.*

**Programmazione dei blocchi** - E' necessaria la compilazione della tabella dei prefissi abilitati/disabilitati (vedasi nel capitolo "Programmazione del Sistema" il punto 7 "Tabella di abilitazione/disabilitazione" codice 5xnn yyy) e successivamente la assegnazione del blocco ai singoli derivati (vedasi nel capitolo "Programmazione del Sistema" il punto 3 "Programmazione dei derivati", codice 4d8 per la disabilitazione allo 00 e 4d7 per la disabilitazione ai prefissi programmati nella tabella).

**Superamento del blocco** - Chiunque conosca la password del sistema (utilizzata in programmazione) può oltrepassare questa barriera componendo il 70 seguito dalla password e da R. Quindi, dopo il tono di linea esterna, selezionare il numero esterno desiderato. Il blocco si ripristina al riaggancio del microtelefono.

**Disattivazione** - E' necessario programmare la assegnazione del blocco sul singolo derivato o la cancellazione totale della tabella (vedasi nel capitolo "Programmazione del Sistema" il punto 7 "Reset tabella di abilitazione/disabilitazione", codice 59).

#### 7.1.1 - Controllo della selezione verso altri gestori di rete (servizio 10ynynyn).

Dal centralino è possibile effettuare chiamate esterne utilizzando le connessioni fornite da altri gestori di rete, oltre a TELECOM ITALIA (Questo servizio è sottoposto a preventivo abbonamento col gestore stesso).

L'attivazione dell'accesso ad un secondo gestore viene ottenuto selezionando, dopo l'impegno della linea esterna, le cifre 10ynynyn (dove ynnyn rappresenta l'identificativo del gestore prescelto); dopodiché si può procedere alla selezione vera e propria del corrispondente chiamato avendo la connessione effettuata dal gestore prescelto.

Gli apparecchi non sottoposti a "Blocco della selezione" possono attivare tale servizio senza restrizioni.

Gli apparecchi sottoposti a "Blocco della selezione" sono invece soggetti ad un controllo delle cifre selezionate dopo il prefisso 10ynynyn. Infatti possono:

- essere sottoposti al medesimo blocco cui sarebbero soggetti in selezione diretta (senza utilizzo del prefisso 10ynynyn), oppure:
- essere in grado di selezionare senza restrizioni su un gestore prefissato e opportunamente programmato, oppure:
- essere interdetti all'utilizzo di determinati gestori, non "qualificati". (Il centralino consente di qualificare fino a 5 gestori; ogni altro gestore non qualificato viene considerato "non permesso")

**Programmazione dei Gestori qualificati** - E' richiesta la compilazione della tabella dei gestori qualificati (vedasi nel capitolo "Programmazione del Sistema" il punto 7.1 "Tabella di qualificazione dei Gestori", codice 5xnn yyy), dopo avere preventivamente assegnato il blocco della selezione ai singoli derivati (vedasi il paragrafo precedente).

### 7.2 - Numeri Brevi (3nn)

Per utilizzare un numero breve, sganciare il microtelefono e, dopo la ricezione del tono (continuo) di centralino, selezionare 3 e quindi il numero breve nn desiderato: a questo punto si udrà il tono di chiamata che contraddistingue la suoneria del numero chiamato.

*Nota: Qualora sia stato attivato l'impegno immediato allo sgancio (Rif. Servizi Primari), e quindi si abbia il tono di centrale, allora premere subito dopo lo sgancio il tasto R per ottenere il tono (continuo) di centralino, quindi selezionare 3 ed il numero breve nn desiderato.*

La tabella delle selezioni abbreviate può contenere fino a 40 numeri brevi. Un numero breve è un codice a due cifre che rappresenta un numero esterno completo (max. 30 cifre), e che vi permette di raggiungere un corrispondente esterno più rapidamente. I numeri brevi vanno da 00 a 39.

**Programmazione numeri brevi** - E' necessaria la compilazione della tabella dei numeri brevi (vedasi nel capitolo "Programmazione del Sistema" il punto 5 "Numeri Brevi", codice yy....) E' anche possibile verificare il contenuto della tabella, tramite guida vocale.

I numeri brevi 36, 37, 38, 39 sono anche utilizzati per il servizio Hot Line (vedasi più avanti il paragrafo "Servizi Speciali"). Il numero breve 30 viene anche utilizzato per il servizio di Trasferimento di Chiamata (vedasi più avanti il paragrafo "Gestione delle Comunicazione su linea privata").

### 7.3 - Disabilitazione alle chiamate uscenti e numeri di soccorso

Ogni apparecchio può essere disabilitato all'impegno di una o ambedue le linee esterne, tramite programmazione (vedasi nel capitolo "Programmazione del Sistema" il punto 3 "Programmazione dei Derivati", i codici 4d1 o 4d3 per la linea esterna 1 ed i codici 4d2 o 4d4 per la linea esterna 2).

Un derivato disabilitato all'impegno uscente può ugualmente impegnare la linea esterna per selezionare uno dei seguenti numeri di soccorso: 112, 113, 115, 116, 118.

Nota: la linea deve essere prima impegnata con 0 (zero) o manovra equivalente, poi vanno selezionati i numeri di emergenza.

## 8. SERVIZIO CLIP

Il servizio clip permette ad un utente dotato di terminale adeguato (per es. 3597 ELVOX o un qualsiasi add-on omologato) di visualizzare l'identificativo del chiamante.

Il centralino telefonico permette l'utilizzo di tali terminali su tutti i suoi derivati: la visualizzazione dell'identificativo del chiamante esterno ed interno è predisposta di default a tale servizio. È comunque possibile personalizzare i singoli derivati programmandoli dall'interno 41 con la sequenza: **98 1234 56 d R** secondo la tabella seguente:

	D	Significato
56	1...7	Derivato abilitato CLIP interno 41...47
	9	Nessun derivato abilitato

Nota:

- Per disabilitare al servizio un singolo derivato si devono prima disabilitare tutti gli interni, e poi riabilitare i rimanenti.
- È possibile programmare più apparecchi in sequenza, ad esempio 98 1234 56 1234567R.

Esempio: volendo disabilitare al servizio i derivati #44 e #45 dall'interno 41 si seleziona:

**98 1234 56 9 12367 R.**

### 8.1 VISUALIZZAZIONE CHIAMATE ESTERNE

Per quanto concerne il servizio CLIP, il centralino funziona in modo "trasparente", cioè il segnale per l'identificazione del chiamante viene indirizzato ai derivati in concomitanza con il suo invio da parte della rete e prioritariamente rispetto alle chiamate interne.

Si consiglia sempre di abilitare le suonerie dei derivati per una singola linea ciascuno.

Ad esempio abilitare rispettivamente:

41÷44 →L1

45÷47 →L2

Se un derivato ha la suoneria abilitata ad entrambe le linee, nel caso di sovrapposizione di chiamate, potrà essere visualizzato un solo identificativo con il seguente criterio:

per gli interni 41÷44 → ha priorità la linea 1.

per gli interni 45÷47 → ha priorità la linea 2.

Questo significa che, se arriva per prima una chiamata dalla linea 1, e tutti i derivati sono abilitati al servizio ed hanno la suoneria abilitata, l'identificativo sarà presentato a tutti i derivati. Se a questa si sovrappone una chiamata dalla linea 2, i derivati 41÷44 continueranno a suonare e non muteranno visualizzazione, mentre i derivati 45÷47 suoneranno ora per la chiamata relativa alla linea 2 e presenteranno l'identificativo di questa.

In presenza di servizio di Fax Switch non sarà possibile la visualizzazione dell'identificativo del chiamante: così pure sui derivati non a riposo al primo squillo (per es. già in conversazione con altro derivato) o con suoneria disabilitata.

Nei casi in cui il centralino non sia nelle condizioni di inviare l'identificativo coerente della chiamata in corso verrà inviata verso i derivati, ove possibile, la scritta "non disp."

### 8.2 ABILITAZIONE SERVIZIO CLIP SU SINGOLA LINEA ESTERNA

Il centralino permette di default la visualizzazione dell'identificativo del chiamante in ingresso su entrambe le linee esterne. Per disabilitare il servizio sulla singola linea Ln si deve seguire la procedura indicata al paragrafo 6: "Programmazione delle linee esterne (codice 6Lx)", utilizzando il codice X=7 della relativa Tabella 2.

Esempio: per disabilitare la linea 2 alla visualizzazione dell'identificativo del chiamante si imposta: **98 1234 627 R**

### 8.3 VISUALIZZAZIONE CHIAMATE INTERNE

**Tutti i derivati del centralino possono visualizzare il numero identificativo del derivato interno chiamante.**

Per evitare che il numero associato ad una chiamata interna cancelli uno dei numeri precedentemente memorizzati come chiamata da linea esterna si deve programmare dall'interno 41 la sequenza **98 1234 54 d R** secondo la tabella seguente:

	D	Significato
54	1...7	Derivato abilitato CLIP interno 41...47
	9	Nessun derivato abilitato

Nota:

- Per disabilitare al servizio un singolo derivato si devono prima disabilitare tutti gli interni, e poi riabilitare i rimanenti.
- È possibile programmare più apparecchi in sequenza, ad esempio 98 1234 54 1234567 R.

Esempio: volendo disabilitare al servizio i derivati #46 e #47 dall'interno 41 si seleziona: **98 1234 54 9 12345 R.**

## SERVIZI SPECIALI

### 9 - Room Monitor (49)

È possibile ascoltare ciò che accade in un altro locale; per sorvegliare, ad esempio, la camera del bambino.

Sganciare il microtelefono dell'apparecchio posto nel locale da sorvegliare, comporre il **49** e lasciarlo sganciato. Quando si chiama questo apparecchio da qualsiasi altro, la comunicazione fonica è automaticamente stabilita e si può udire ciò che succede nel locale.

**ATTENZIONE : L'uso improprio di tale prestazione può portare a violare la "privacy" di un ambiente.**

Nota: il servizio è disponibile anche da un apparecchio remoto, dotato di selezione Multifrequenza, ricorrendo alla prestazione "Chiamata Diretta" descritta successivamente.

### 10 - Hot Line (85R)

Con opportuna predisposizione è possibile fare in modo che, sganciando il microtelefono e senza selezionare per 20 secondi, inizi automaticamente una sequenza di 8 tentativi di chiamata verso i numeri esterni programmati come numeri brevi 39, 38, 37 e 36; ciascun tentativo perdura per 60 secondi ed è distanziato del successivo di 16 secondi.

Nota: è normale udire, dopo lo sgancio, per circa 10 secondi il tono continuo e per altri 10 secondi il tono di dissuasione (occupato veloce).

Dopo la selezione di ogni numero viene mantenuto il collegamento con il corrispondente per 60 secondi: allo scadere dei 60 secondi, si udrà un breve tono acustico di avvertimento: questo segnala al chiamante o al chiamato che:

- per continuare la eventuale conversazione in atto per altri 60 secondi, e terminare i tentativi di chiamata, occorre selezionare la cifra \*
- per interrompere i tentativi di chiamata, occorre selezionare la cifra #.

**Attivazione.** Per attivare il servizio Hot Line, comporre dal derivato su cui si vuole attivare il servizio, il codice **85** seguito da **R**.

**Disattivazione.** Per disattivare il servizio comporre dallo stesso derivato il codice **86** seguito da **R**.

È inoltre possibile, durante ogni tentativo di chiamata, inviare per due volte un messaggio di durata massima di 13 secondi registrabile da utente (denominato messaggio "Hot Line") che viene registrato tramite la procedura descritta nel capitolo "Programmazione del Sistema" al punto 10 "Messaggio generico", col codice 813.

**Verifica del messaggio Hot Line.** Per la verifica della corretta programmazione del messaggio "Hot Line") che viene registrato tramite la procedura descritta nel capitolo "Programmazione del Sistema" al punto 10 "Messaggio generico" codici 814 e 810.

Nota: la registrazione del messaggio specifico Hot Line avviene tramite la procedura di programmazione denominata *Registrazione del Messaggio Generico*. Tale registrazione (comunque opzionale per la attivazione del servizio) preclude l'impiego del servizio di *Messaggio Risponditore in Servizio Notte* e di un eventuale messaggio specifico per il servizio di *Chiamata Diretta (DISA)*, descritto nel seguito.

### 11 - Messaggio Risponditore in Servizio Notte

In Servizio Notte è possibile attivare una risposta automatica alle chiamate provenienti da una predeterminata linea esterna, con l'invio di un messaggio risponditore registrabile da utente.

Nota: il servizio richiede la programmazione della linea esterna per *Messaggio Risponditore* e la registrazione del messaggio risponditore, tramite la procedura denominata "Registrazione del Messaggio Generico".

**98 1234 613R** per predisporre la linea 1 al messaggio di risponditore

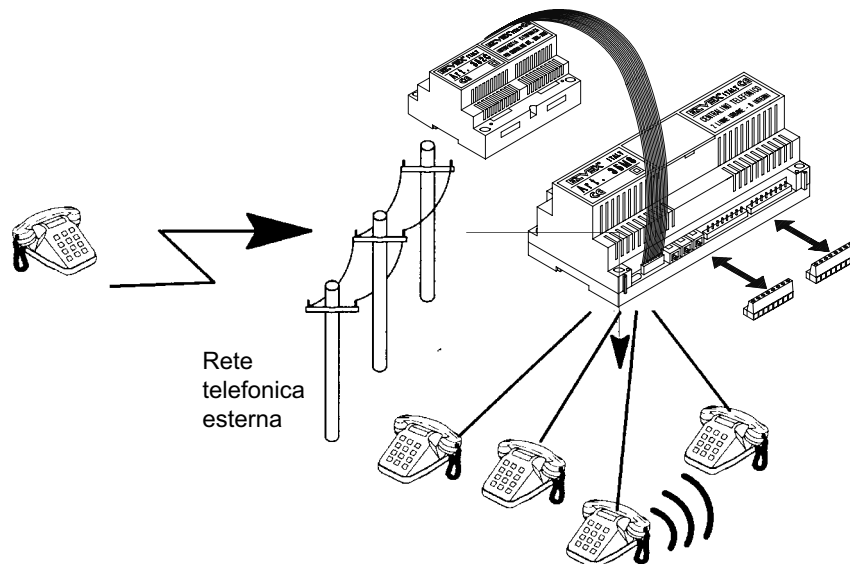
**98 1234 623R** per predisporre la linea 2 al messaggio di risponditore

**98 1234 811R** per registrare il messaggio risponditore

Il messaggio, della durata massima di 13 secondi, viene ripetuto due volte prima di abbattere la linea; durante la sua emissione la suoneria rimane attiva sui derivati abilitati a ricevere le chiamate in Servizio Notte, ed è possibile rispondere interrompendo la emissione del messaggio ed entrando in conversazione con il chiamante.

**Attivazione/Disattivazione.** Il servizio, una volta predisposto mediante programmazione, si attiva e si disattiva contemporaneamente al Servizio Notte.

Nota: La registrazione del *Messaggio Risponditore* preclude l'impiego di un eventuale messaggio specifico per il servizio *Hot Line* o per il servizio di *Chiamata Diretta (DISA)*, descritto al paragrafo relativo.



### 12 - Chiamata Entrante Diretta (DISA o selezione passante entrante)

È possibile, previa opportuna programmazione, chiamare dall'esterno direttamente uno specifico derivato interno. Questa possibilità è offerta se la chiamata esterna proviene da un telefono provvisto di selezione multifrequenza.

Quando arriva una chiamata esterna, il centralino risponde automaticamente inviando verso il chiamante un messaggio di benvenuto e di guida vocale già predisposto, costituito da un breve motivo musicale (tipo carillon) e dalle parole "selezionare - l'interno o attendere". Al termine del messaggio, per alcuni secondi, il centralino attende la eventuale selezione multifrequenza dall'utente chiamante:

- se il centralino riconosce la selezione di un derivato, la chiamata viene rinvia sul solo derivato selezionato per 20 secondi e; in caso di mancata risposta, su tutti i derivati con suoneria abilitata per altri 20 secondi.

Se la funzione "Room monitor" è stata preventivamente attivata sul derivato selezionato, la comunicazione viene stabilita automaticamente per 60 secondi.

Se la funzione "deviazione immediata di chiamata" è stata preventivamente attivata, la chiamata seguirà la deviazione impostata.

- se il centralino non riconosce una selezione completa o corretta, la chiamata viene rinvia su tutti i derivati abilitati per 20 secondi.

Predisposizione: Per predisporre il servizio Chiamata Diretta, configurare le linee esterne su cui si desidera attivare il servizio (vedasi nel capitolo "Programmazione del Sistema" il punto 6 "Programma delle linee esterne", codice 6L2).

È possibile modificare il solo messaggio di benvenuto con uno registrabile da utente della durata massima di 4 secondi, utilizzando la procedura di registrazione descritta nel capitolo "Programmazione del sistema" al punto 9 "Scelta del benvenuto DISA", codice 65x e 83x.

È possibile sostituire sia il messaggio di benvenuto (4 secondi di durata) che la successiva guida vocale con un unico messaggio registrabile da utente della durata massima di 13 secondi (messaggio di Chiamata Diretta), utilizzando la procedura di registrazione descritta nel capitolo "Programmazione del Sistema" al punto 10 "Messaggio generico", codice 813. È infine possibile annullare qualunque emissione di messaggio parlato utilizzando la procedura di registrazione descritta nel capitolo "Programmazione del Sistema" al punto 9 "Scelta del benvenuto DISA", codice 691.

Tenere presente che la registrazione del messaggio di Chiamata Diretta cancella la registrazione dell'eventuale messaggio Hot Line o Servizio Notte.

**Attivazione.** Per attivare il servizio di Chiamata Diretta, comporre da qualsiasi derivato il codice **911** seguito da **R**.

**Disattivazione.** Per disattivarlo comporre da qualsiasi derivato il codice **910** seguito da **R**.

*Nota: la registrazione del messaggio specifico di chiamata Diretta avviene tramite la procedura di programmazione denominata Registrazione del Messaggio Generico. Tale registrazione (comunque opzionale per la attivazione del servizio) preclude l'impiego di un eventuale messaggio specifico per il servizio Hot Line e l'impiego del servizio di Messaggio Risponditore in Servizio Notte.*

### 13 - Chiamata entrante diretta in Servizio Notte

In Servizio Notte è possibile mantenere la modalità di funzionamento DISA anzidetta: inoltre in questo caso è consigliabile sostituire il messaggio DISA preprogrammato con un opportuno messaggio chiamata diretta che possa essere utilizzabile anche in servizio giorno. Ad esempio: "Risponde la ditta Rossi & C., vi prego attendere: per inviare un Fax selezionate quaranta...."

In caso di assenza di selezione da parte dell'utente remoto, la chiamata verrà deviata sui derivati programmati come notte ed in particolare la segreteria, se presente.

### 14 - Funzionalità FAX

Se viene programmato il derivato cui è connesso il FAX dell'impianto, vengono realizzate automaticamente alcune funzioni di utilità all'espletamento del servizio FAX.

**14.1 - Impegno esterno immediato.** Il derivato configurato come FAX viene automaticamente caratterizzato con l'impegno immediato allo sgancio (Rif. Servizi Primari) della linea esterna programmata per operatività come Chiamata Diretta.

**14.2 - Cattura di chiamata.** Una chiamata esterna a cui risponde il derivato FAX, è "catturabile" da un qualsiasi derivato sottraendola quindi al FAX selezionando, dopo lo sgancio il codice **71**.



### 14.3 - FAX - Switch in Chiamata Diretta.

In caso di servizio Chiamata Diretta (DISA) attivato, il centralino, al termine del messaggio base di benvenuto e guida vocale, aggiunge automaticamente le parole "per FAX selezionare -4d", dove "4d" rappresenta il numero del derivato FAX. Dopo l'invio del messaggio, il centralino verifica per alcuni secondi, nella stessa fase di attesa di una eventuale selezione dall'utente chiamante, se la chiamata proviene da un FAX automatico, munito del tono CNG. Se viene riconosciuta l'esistenza del segnale di chiamata FAX, allora la chiamata viene automaticamente rinviata al derivato FAX.

## TRASFERIMENTO CHIAMATA CITOFOONICA

### 15 - FUNZIONE „SEGUIMI“ (SE ATTIVATO)

Questa funzione permette di trasferire una chiamata citofonica sulla rete telefonica.

Azionando il tasto di chiamata sulla targa esterna il trasferimento avviene automaticamente impegnando la linea urbana (se disponibile) del centralino, il quale seleziona il numero telefonico memorizzato nel numero breve 35. Dopo aver azionato il pulsante di chiamata sulla targa esterna si sente un messaggio che indica il trasferimento in corso.

Dopo la selezione viene mantenuto il collegamento audio per 60 secondi; allo scadere dei 60 secondi si udrà una serie di toni acustici di avvertimento, che segnalano al chiamato che, per continuare la conversazione in atto per altri 60 secondi occorre selezionare un numero qualsiasi del proprio telefono o cellulare.

Per effettuare tale funzione programmare:

- 1) Numero breve su 35 seguendo la programmazione 98-1234 35 yyyyyy....R  
yyyy..... = numero telefonico
- 2) Per attivare il servizio selezionare 941R  
Per disattivarlo selezionare 940R.

## GESTIONE DELLE COMUNICAZIONI SU RETE PRIVATA

Vengono considerati i seguenti servizi: il Trasferimento di chiamata delle chiamate che non ricevono risposta, la Deviazione esterna immediata, ed il servizio DOSA, che sono operanti qualora sia stato preventivamente attivato il servizio Chiamata Diretta.

Attenzione: i suddetti servizi sono possibili solo su linee esterne configurate come linee di tipo "privato" (vedasi nel capitolo "Programmazione del sistema" il punto 6 "Programmazione delle linee esterne", codice 6L5), in quanto non ammessi verso una ordinaria linea urbana.

La modalità di impegno di una linea configurata come privata è diversa rispetto ad una linea configurata come di tipo urbano, come evidenziato nel seguito.

### 16 - Trasferimento di Chiamata (per le chiamate cui non viene data risposta)

Come servizio addizionale in Chiamata Diretta, è possibile attivare il trasferimento delle chiamate esterne che non ricevono risposta verso il numero esterno programmato nel numero breve 30.

Il trasferimento avviene automaticamente impegnando la seconda linea del centralino (se disponibile) e selezionando il numero esterno suddetto. Dopo la selezione viene mantenuto il collegamento per 60 secondi: allo scadere dei 60 secondi, si udrà un breve tono acustico di avvertimento: questo segnala al chiamato che, per continuare la eventuale conversazione in atto per altri 60 secondi, occorre selezionare una cifra multifrequenza qualsiasi,

**Predisposizione e attivazione.** Predisporre il servizio di Chiamata Diretta (Vedasi precedente paragrafo), e programmare il numero breve 30 (vedasi nel capitolo "Programmazione del sistema" il punto 5 "Numeri brevi", codice 30 yyyy....); quindi da qualsiasi derivato sganciare e selezionare **961** seguito da **R**.

**Disattivazione.** Da qualsiasi derivato sganciare e selezionare 960 seguito da R,

Un messaggio vocale conferma la avvenuta attivazione o disattivazione.

*Nota: il servizio non opera in servizio notte, con messaggio risponditore attivo.*

### 16.1 - Deviazione esterna (immediata per le chiamate dirette ad uno specifico apparecchio)

Come servizio addizionale in Chiamata Diretta, è possibile impostare una deviazione del proprio apparecchio verso un qualsiasi numero esterno contenuto nella lista dei Numeri Brevi.

La deviazione avviene automaticamente impegnando la seconda linea del centralino (se disponibile) e selezionando il numero esterno programmato. Dopo la selezione viene mantenuto il collegamento per 60 secondi: allo scadere dei 60 secondi, si udrà un breve tono acustico di avvertimento: questo segnala al chiamato che, per continuare la eventuale conversazione in atto per altri 60 secondi, occorre selezionare una cifra multifrequenza qualsiasi.

**Predisposizione e attivazione.** Predisporre il servizio di Chiamata Diretta (vedasi il precedente paragrafo) e quindi, per attivare la deviazione del proprio apparecchio verso il numero breve 3 nn, già programmato, sganciare e selezionare 23nn seguito da R. Un messaggio vocale conferma la avvenuta deviazione.

**Verifica:** Per conoscere quale deviazione è stata attivata, occorre selezionare **240** seguito da **R**.

**Disattivazione:** Per disattivare la deviazione, selezionare **88** seguito da **R**.

*Nota: quando una deviazione è attivata, il tono continuo di centralino, allo sgancio, risulta periodicamente interrotto.*

### 17 - Dosa o Selezione passante uscente.

All'interno della procedura di Chiamata Diretta, il chiamante remoto, che deve disporre di un telefono con selezione multifrequenza, può comandare l'impegno della seconda linea uscente del centralino e selezionare direttamente su di essa (se la linea è configurata con modalità di selezione multifrequenza).

L'accesso a questo servizio è protetto da una password DOSA, diversa dalla password di programmazione, avente il valore di prima installazione 3007.

Per attivare questo servizio da remoto, occorre selezionare, dopo la ricezione del messaggio vocale guida:

#### \* (password DOSA) 8

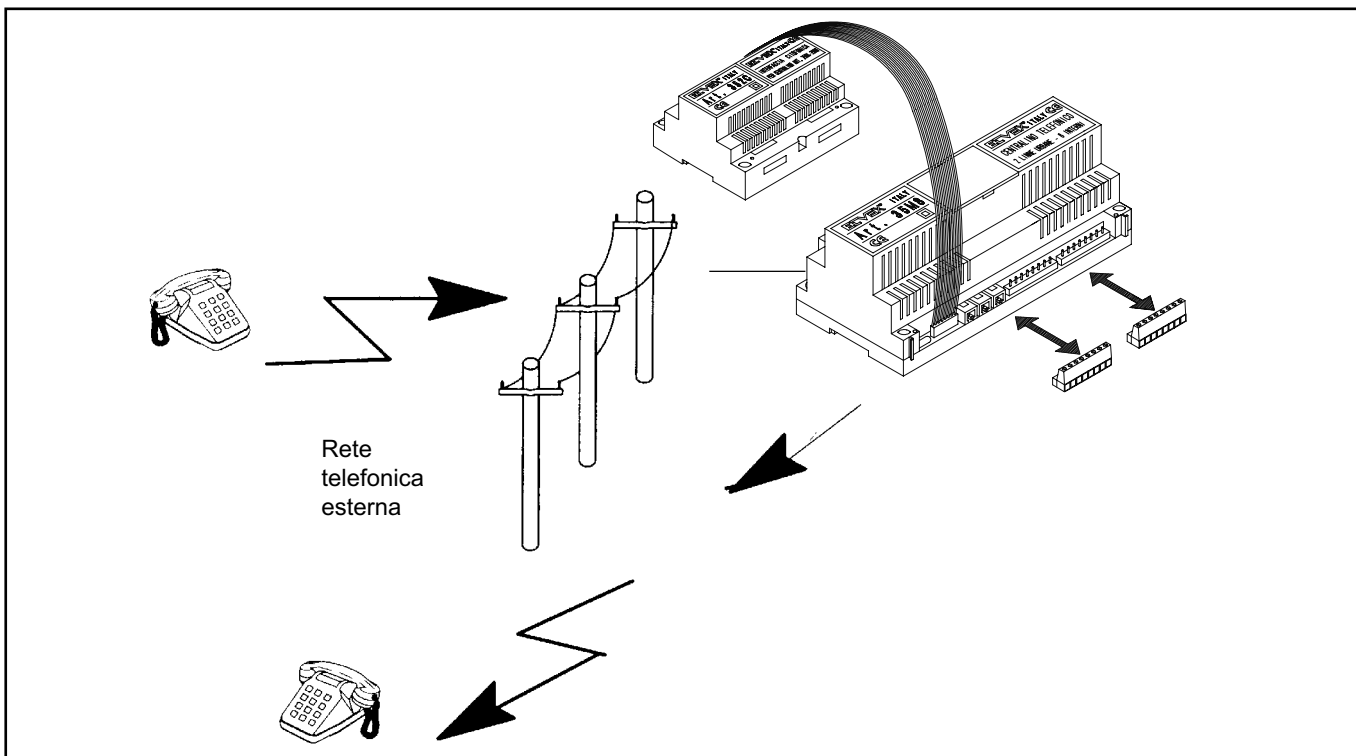
A questo punto l'altra linea, se disponibile, configurata come privata e con selezione in modalità multifrequenza, viene impegnata e viene stabilita la connessione fonica tra il chiamante e la linea stessa, su questa linea il chiamante può quindi selezionare direttamente dal proprio telefono in multifrequenza. La chiamata verso il numero esterno viene temporizzata a 60 secondi: allo scadere di tale tempo viene inviato un tono di avvertimento per segnalare al chiamante che, per continuare la conversazione in atto per altri 60 secondi, occorre selezionare la cifra multifrequenza "\*".

Nota: La password di accesso al servizio DOSA è parimenti utilizzabile per la programmazione del centralino. Viceversa la password di programmazione non può essere utilizzata per accedere al servizio DOSA. La funzione LCR non è attiva per quanto riguarda la selezione operata dall'utente esterno.

### 18 - Modalità di impegno uscente per una linea privata.

Sganciare il microtelefono, e dopo aver ascoltato il tono continuo di invito a selezionare, comporre il prefisso 20 e, alla ricezione del tono di rete, selezionare il numero del corrispondente.

Viene impegnata automaticamente la prima linea libera del tipo privato. Le successive chiamate esterne impegneranno alternativamente le due linee (se disponibili).



## PROGRAMMAZIONE DEL SISTEMA

E' possibile programmare un certo numero di funzioni e personalizzarle con dei parametri specifici utilizzando l'apparecchio 41. La programmazione è protetta da una "password" (codice numerico a 4 cifre).

La procedura di programmazione è la seguente :

- 1 - Sollevare il microtelefono dell'apparecchio 41 e attendere il tono continuo
- 2 - Comporre il codice **98** seguito dalle 4 cifre della password di programmazione (valore di base alla prima installazione: **1234**). La password è successivamente modificabile dall'utente, ma in seguito della descrizione verrà sempre indicata la password di programmazione di base.
- 3 - Comporre il **Codice di programmazione** della funzione voluta con gli eventuali parametri necessari.
- 4 - Premere il tasto **R** per la convalida della programmazione.
- 5 - Attendere un tono di conferma costituito da tre brevi segnali acustici o un eventuale avviso vocale (un segnale di occupato indica che la programmazione non è stata accettata).
- 6 - Volendo programmare un'altra funzione, ripetere i passi 3, 4, 5 senza riagganciare.

La Tabella delle Programmazioni riporta tutte le programmazioni possibili, con indicato per ciascuna voce il valore di base (o di fabbrica) assegnato inizialmente.

**TABELLA DELLE PROGRAMMAZIONI**

Rif	Codice	Funzione	Valore base
1	<b>90 yyyy yyyy</b>	Modifica password di programmazione	1234
2	<b>95 yyyy yyyy</b>	Modifica password di accesso a DOSA	3007
3	<b>4d x....</b>	Programmazione dei derivati (4d = 41..47)	Vedi tabella 1
	<b>58 d</b>	Esclusione dei toni in conversazione	Toni presenti
4	<b>97 d</b>	Derivato solo MF con apertura calibrata "corta" (50-160ms)	80-160ms
	<b>98 d</b>	Derivato con apertura calibrata "lunga" (80-800ms)	80-160ms
5	<b>nn yyyyyyy....</b>	Tabella dei Numeri Brevi (nn = 00.....39, max 24 cifre)	Vuoto
	<b>49</b>	Azzeramento dei numeri brevi	
	<b>96 nn</b>	Verifica del numero breve nn	
6	<b>6 L x....</b>	Programmazione linee esterne (L = 1,2)	Vedi tabella 2
7	<b>5 x nn yyyy</b>	Tabella di abilitazione/disabilitazione (x=0/1) alla selezione: (nn = 00...09)	Vuoto Vedi tabella 3
	<b>5 x nn yyy</b>	Tabella di qualificazione (x=2/3) dei gestori (nn = 00...04)	Vuoto Vedi tabella 3bis
	<b>59 x</b>	Reset tabelle di abilitazione/disabilitazione	
8	<b>63 x</b>	Tono su attesa (musica/carillon)	0 (Musica)
	<b>82 x</b>	Musica su attesa (ascolto/registrazione)	
9	<b>65 x</b>	Scelta del benvenuto DISA (carillon/messaggio registrato)	0 (Carillon)
	<b>83 x</b>	Messaggio benvenuto DISA (ascolto/registrazione)	
	<b>69 x</b>	Presenza/Assenza Messaggio DISA	0 (Presente)
10	<b>81 x</b>	Messaggio generico, durata 13s (ascolto/ registrazione/tipo x=0/1,2,3/4)	0 (Carillon)
11	<b>80 4d</b>	Derivato FAX (4d = 41...47)	Vuoto
12		Trasferimento chiamata citofonica - servizio "SEGUIMI"	
13	<b>66 x</b>	Ritmo suoneria citofono	0 (Non rigenerata)
	<b>67 yy</b>	Durata impulso apricancello (yy=01...50s)	04 (4sec)
14	<b>91...94</b>	Programmazioni pre-configurate	
15	<b>56d</b>	Derivato abilitato "CLIP"	Tutti
	<b>54d</b>	Abilitazione clip interno	Tutti
16	<b>89 yyyyyyy...</b>	Orologio (y = Giorno settimana, giorno mese, anno, ora, minuti, secondi)	
	<b>88 x</b>	Tipo stampa	0 Vedi tabella 4

17	<b>99</b>	Ritorno alla programmazione di base.	
----	-----------	--------------------------------------	--

Legenda: l'indice L corrisponde al numero della linea esterna (1,2), l'indice d corrisponde al numero del derivato (1...7), l'indice nn all'indirizzo di una tabella (00,01,02,...), l'indice x al parametro da inserire (0,1,...), il gruppo yyy al valore da inserire.

**1 - MODIFICA DELLA PASSWORD DI PROGRAMMAZIONE (CODICE 90)**

Per proteggere la programmazione fatta, è possibile modificare ogniqualvolta si voglia la password di programmazione con la seguente procedura: **98 MMMM 90 NNNN NNNN R**.

MMMM corrisponde alla password di programmazione corrente e NNNN è la nuova password. Quest'ultima deve essere composta due volte affinché il sistema ne verifichi il contenuto: se sono diverse, la richiesta di modifica viene rifiutata. Le password devono essere composte da 4 cifre.

**2 - MODIFICA DELLA PASSWORD DI ACCESSO A DOSA (CODICE 95)**

Tale seconda password, utilizzata per proteggere l'accesso al servizio DOSA, può essere modificata con la seguente procedura: **98 MMMM 95 NNNN NNNN R**.

MMMM corrisponde alla password DOSA corrente e NNNN è la nuova password.

Quest'ultima deve essere composta due volte affinché il sistema ne verifichi il contenuto. Se le due nuove password composte sono diverse nel contenuto, la richiesta di modifica viene rifiutata. Le password devono essere composte da 4 cifre.

**ATTENZIONE: Non dimenticate le vostre password.** In caso contrario, consultate il capitolo "Come risolvere alcuni problemi" per ritornare alle password di base.

**3 - PROGRAMMAZIONE DEI DERIVATI (CODICE 4d x...)**

Per ogni derivato da 41 a 47, è possibile programmare un certo numero di funzioni (vedere la Tabella 1). Dopo aver composto il codice di accesso (98) e la password, comporre il numero del derivato da programmare (es. **44**), quindi il codice (x) o più codici in sequenza (x x x ...) della/delle funzioni da attivare. Premere **R** per confermare la programmazione.

**98 1234 4d x R** (4d = numero del derivato 41 . . . 47).

**TABELLA 1**

X	Funzione	Valore di base
0	Inclusione autorizzata	No
1	Disabilitazione totale alla linea 1	Abilitazione totale
2	Disabilitazione totale alla linea 2	Abilitazione totale
3	Linea 1 abilitata solo in entrata	Abilitazione totale
4	Linea 2 abilitata solo in entrata	Abilitazione totale
5	Servizio notte linea 1	No
6	Servizio notte linea 2	No
7	Blocco teleselezione secondo tabella 3	No
8	Blocco teleselezione internazionale 00	No
9	Ritorno ai valori di base	
*	Impegno immediato linea 1 allo sgancio	No
#	Impegno immediato linea 2 allo sgancio	No

Ad esempio, 98 1234 44 34 R significa che il derivato 44 è solo abilitato alla ricezione di chiamate sulle linee esterne 1 e 2.

- I derivati ad accesso disabilitato o semiabilitato (x = 1,2,3,4) non consentono la composizione di numeri brevi. **Essi possono tuttavia effettuare chiamate verso i seguenti numeri di soccorso: 112, 113, 115, 116, 118.**

- I derivati sottoposti a blocco della teleselezione (x = 7,8) possono invece accedere ai numeri brevi.

*Nota: è possibile programmare più apparecchi in sequenza. Ad esempio: per attribuire ai derivati 44 e 46 i blocchi alla teleselezione della tabella 4 ed al prefisso 00, la programmazione può essere la seguente: 98 1234 44 7 8 R 46 7 8 R.*

### 3.1 - ESCLUSIONE DEI TONI IN CONVERSAZIONE (CODICE 58d)

Per ogni derivato è possibile escludere la ricezione dei toni di avviso durante la conversazione, quali ad esempio la segnalazione di chiamata in arrivo su una linea esterna o la segnalazione di linea in attesa. Questa programmazione è utile in caso sul derivato sia connesso un modem, la cui ricezione potrebbe essere disturbata dalla presenza di toni intermedi. Tramite il codice di programmazione 58 d è possibile escludere i toni suddetti come qui sotto indicato.

**98 1234 58 d R:**

	d	Significato
58	1..7	esclusione dei toni sul derivato 1..7
58	9	riabilitazione dei toni su tutti i derivati

*Nota: è possibile programmare più apparecchi in sequenza, ad es: 98 1234 58 1234567 R.*

### 4 - CAMBIO RICONOSCIMENTO APERTURA CALIBRATA (CODICI 97d e 98d)

Durante una comunicazione, se si preme il tasto R del vostro apparecchio, questo emette una "apertura calibrata". Si tratta di una apertura la cui durata è delimitata nel tempo, in modo da simulare né un disturbo di linea né un riaggancio. Il tempo di riconoscimento è inizialmente prefissato nell'intervallo da 80 a 160ms: è possibile modificarlo nell'intervallo da 50 a 160ms (ammesso solo su apparecchi con selezione Multifrequenza) o nell'intervallo da 80 a 800ms. Questa programmazione permette di adattare il riconoscimento del tasto R alle caratteristiche degli apparecchi di differenti costruttori.

*In assenza di tasto R, come sugli apparecchi puramente decadici, il medesimo criterio di segnalazione può essere generato da un rapido colpo di gancio del telefono.*

Tramite i codici di programmazione 97 d e 98 d è possibile modificare il riconoscimento della apertura calibrata per il derivato 4d come qui di seguito indicato. **98 1234 9x d R:**

	d	Significato
97	1..7	cambia a 50-160ms sul derivato 1..7 (Vedi Nota)
	9	ritorna a 80-160ms su tutti i derivati
98	1..7	cambia a 80-800ms sul derivato 1..7
	9	ritorna a 80-160ms su tutti i derivati

Le programmazioni 97 e 98 si possono eseguire ambedue, se fosse necessario estendere il riconoscimento all'intervallo 50-800ms: ad es. 98 1234 97 d R 98 d R.

*Nota: attenzione, non effettuare questa programmazione su apparecchi con selezione decadica.*

*La programmazione con tempo lungo (80-800ms) è consigliata per i telefoni portatili tipo cordless. Si tenga comunque presente che tale programmazione rallenta leggermente tutte le operazioni in cui viene richiesto l'utilizzo del tasto R.*

*E' possibile programmare più apparecchi in sequenza, ad es: 98 1234 98 1234567 R.*

### 5 - PROGRAMMAZIONE DEI NUMERI BREVI (CODICI da 00 a 39)

Il sistema consente di memorizzare una rubrica telefonica di 40 numeri esterni, ciascuno associato ad un Numero Breve di due cifre. Per creare la rubrica suddetta, dopo la password, comporre il Numero Breve nn (da 00 a 39) seguito dal numero telefonico completo (30 cifre massimo). Se occorresse inserire una pausa di attesa di un tono intermedio (o di 10 secondi senza tono) nel numero telefonico, premere due volte in rapida sequenza (entro due secondi) il tasto #. **98 1234 nn yyyyyyyyyy... R.**

Ad esempio : 98 1234 00 02 51 67 29 98 R per la programmazione del numero telefonico 02 51.67.29.98 nel Numero Breve 00: non memorizzando nulla come yyyy..., il numero eventualmente programmato si annulla. I Numeri Brevi 36, 37, 38, 39 servono anche per il servizio "Hot Line". Il Numero Breve 30 serve anche per il "Trasferimento di Chiamata".

La tabella dei Numeri Brevi può essere cancellata componendo il codice: **98 1234 49 R.**

*Nota: Un apparecchio non può utilizzare i Numeri Brevi, quando, per programmazione, questo apparecchio è disabilitato alle comunicazioni urbane uscenti.* Per la verifica del Numero Breve nn inserito in tabella, comporre il codice: **98 1234 96 nn R.** Un messaggio vocale darà in sequenza le cifre del numero completo corrispondente al Numero Breve nn.

### 6 - PROGRAMMAZIONE DELLE LINEE ESTERNE (CODICE 6 L x)

Per ogni Linea esterna L1 o L2, è possibile programmare un certo numero di funzioni (vedere tabella 2). Dopo aver composto il codice di accesso (98) e la password di programmazione (1234 come valore di base), comporre il codice **6** seguito dalla linea da programmare (1 o 2), quindi un codice (**x**) o più codici in sequenza (**xx..**) delle funzioni da attivare. Premere **R** per confermare la programmazione. **98 1234 6L xx... R**

**TABELLA 2**

x	Funzione	Valore di base
1	Selezione decadica (1)	Multifrequenza
2	Operatività come chiamata Diretta (DISA/FAX Switch) (2)	Non operativa
3	Messaggio Risponditore in Servizio Notte (3)	Non operativa
4	Linea solo entrante	Bidirezionale
5	Linea privata (con accesso ai servizi di rete privata)	Linea urbana
6	Disabilitazione alla selezione tramite Numeri Brevi	Abilitata
7	Disabilitata al servizio clip	Abilitata
8	Linea senza gestori	Abilitata
9	Ritorno ai valori di base	

*Nota:*

(1) Tale programmazione comporta necessariamente che gli apparecchi connessi siano a selezione decadica, in quanto i derivati con selezione a multifrequenza non possono selezionare su linee urbane con selezione decadica (questi ultimi apparecchi potrebbero tuttavia selezionare all'esterno ricorrendo ai numeri brevi).

(2) La operatività come chiamata diretta richiede la successiva attivazione del servizio tramite il codice di attivazione 911R, come riportato nella modalità d'uso.

(3) La operatività con messaggio risponditore in servizio notte richiede la registrazione del messaggio stesso e la attivazione del servizio notte tramite il codice di personalizzazione 901R, come riportato nelle modalità d'uso.

### 7 - PROGRAMMAZIONE DELLA TABELLA DI ABILITAZIONE / DISABILITAZIONE DEI PREFISSI (CODICE 5 x nn yyyy)

E' possibile creare una tabella, con 10 prefissi di max 4 cifre, (yyyy) caratterizzabili come prefissi disabilitati o come abilitati (cioè eccezioni ai prefissi disabilitati). Ad esempio, il prefisso 0 può essere disabilitato (bloccando tutte le interurbane e le internazionali), mentre il solo prefisso 06 può essere abilitato.

I prefissi disabilitati vanno inseriti col codice x = 0, i prefissi abilitati col codice x = 1.

Il valore nn rappresenta l'indirizzo della Tabella 3 (da 00 a 09).

**98 1234 5 0 nn yayayaya R** per disabilitare il prefisso yayayaya .

**98 1234 5 1 nn ybybybyb R** per abilitare il prefisso ybybybyb.

**TABELLA 3**

x (0 o 1)	nn	Prefissi	x (0 o 1)	nn	Prefissi
	00			01	
	02			03	
	04			05	
	06			07	
	08			09	

Per esempio, per impedire tutte le selezioni che iniziano con 0, comporre :

98 1234 5 0 00 0 R

ma consentire quelle verso i prefissi 06 e 02, comporre ancora (senza riagganciare):

5 1 01 06 R 5 1 02 02 R

*Nota: i blocchi teleslettivi programmati in tabella si applicheranno solo ai derivati programmati con blocco alla selezione (veda-si tabella 1).*

La tabella di abilitazione/disabilitazione può essere azzerata componendo il codice 59:

**98 1234 59 R.** Il medesimo codice azzererà anche la tabella 3bis. Per azzerare solo i prefissi comporre **98 1234 59 1 R.**

*Nota: Un apparecchio sottoposto alle disabilità della suddetta tabella può comunque utilizzare tutti i numeri brevi.*

### **7.1 - PROGRAMMAZIONE DELLA TABELLA DI QUALIFICAZIONE DEI GESTORI (CODICE 5 x nn yyy).**

E' possibile creare una tabella con 5 prefissi di due/tre cifre (yy/yyy), costituiti dai codici di identificazione di altrettanti gestori della rete pubblica operanti in alternativa a TELECOM ITALIA (accessibili tramite selezione di 10yyy); i singoli gestori sono caratterizzabili poi come gestori sottoposti a blocco della selezione (secondo la precedente tabella 3) o liberi (senza restrizione di selezione). I gestori sottoposti a blocco vanno inseriti col codice x=2, i gestori a libero accesso col codice x=3. Il valore rappresenta l'indirizzo della tabella 3bis (da 00 a 04).

**98 1234 5 2 nn yayaya R** per inserire il gestore selezionabile con le cifre 10yayaya e sottoposto a blocco selettivo.

**98 1234 5 3 nn ybybyb R** per inserire il gestore selezionabile con le cifre 10ybybyb e senza restrizione alla selezione.

### **TABELLA 3 bis**

x (2 o 3)	nn	Prefissi (yyyy)
	00	
	01	
	02	
	03	
	04	

I controlli sui gestori programmati in tabella 3 bis si applicheranno solo ai derivati programmati con blocco alla selezione (vedasi tabella 1). I gestori non riportati in tabella non sono accessibili a tali derivati.

La tabella di abilitazione dei gestori può essere azzerata componendo il medesimo codice 59, che azzererà anche la Tabella 3:

**98 1234 59 R**

Per azzerare solo i gestori comporre **98 1234 59 2 R.**

Per azzerare una sola posizione della tabella (ad esempio la posizione nn), comporre il codice 5 2 nn R.

### **8 - SCELTA O RESITRAZIONE DEL MOTIVO VERSO LINEA ESTERNA IN ATTESA (CODICI 63 x, 82 x)**

E' possibile scegliere se inviare su ambedue le linee esterne, quando messe in attesa, una breve successione di 4 note (tipo carillon), o un motivo musicale della durata di 13 secondi.

**98 1234 63 1 R** per scegliere il motivo tipo carillon a 4 note

**98 1234 63 0 R** per scegliere il motivo musicale di 13 secondi.

In quest'ultimo caso è inoltre possibile utilizzare il motivo pre-programmato nel centralino, o registrarne uno proprio attraverso il microtelefono del derivato da cui si effettua la programmazione. La sequenza:

**98 1234 82 1 R** permette di registrare un nuovo motivo musicale.

**98 1234 82 0 R** permette di ascoltare il motivo musicale di 13 secondi.

*ATTENZIONE: in caso di nuova registrazione il motivo musicale pre-programmato viene cancellato definitivamente e non è più recuperabile.*

Dopo la composizione del suddetto codice, il messaggio vocale "registrare dopo il bip" avverte che la registrazione può iniziare. Siccome il motivo musicale viene ripetuto ciclicamente ogni 13 secondi e senza pause intermedie, volendo evitare indesiderati effetti di stacco/riattacco, si suggerisce di attenuare la muscia da registrare verso la fine del periodo di registrazione.

### **9 - SCELTA O REGISTRAZIONE DEL MESSAGGIO DI BENVENUTO DISA (CODICI 83 x, 65 x).**

Il servizio di Chiamata Diretta (abbreviato con l'acronimo DISA = Direct Inward Selection Access), prevede una risposta automatica del centralino ad ogni chiamata esterna in arrivo, e l'invio al chiamante di un messaggio vocale guida così composto:

- un breve benvenuto iniziale costituito dal carillon a 4 note (utilizzabile anche come motivo in alternativa alla musica su attesa)
- il messaggio preprogrammato "selezionare l'interno o attendere" cui si aggiunge, se il FAX è programmato, "per FAX selezionare 4d".

E' possibile sostituire il carillon a 4 note con un benvenuto personale di 4 secondi registrabile dall'utente attraverso il microtelefono (il medesimo benvenuto personale è poi utilizzabile come motivo in alternativa alla musica su attesa):

**98 1234 83 1 R** permette di registrare il benvenuto personale dell'utente.

Dopo la composizione del codice di registrazione, il messaggio vocale "registrare dopo il bip" avverte che la registrazione può iniziare.

**98 1234 83 0 R** permette di ascoltare il benvenuto registrato.

E' possibile in ogni istante scegliere se inviare come benvenuto iniziale il motivo tipo carillon o se utilizzare il benvenuto personale impiegato anche nella funzionalità Segreteria. Per fare ciò utilizzare la sequenza:

**98 1234 65 0 R** per il motivo tipo carillon, **98 1234 65 1 R** per il benvenuto personale

E' possibile annullare qualunque invio di messaggio parlato tramite la sequenza:

**98 1234 691 R** per annullare, **98 1234 690 R** per ripristinare

## 10 - REGISTRAZIONE DEL MESSAGGIO GENERICO PER UNO DEI SEGUENTI SERVIZI: CHIAMATA DIRETTA O MESSAGGIO RISPONDITORE O HOT LINE (CODICE 81x)

E' possibile programmare un messaggio della durata massima di 13 secondi, interamente registrato dall'utente attraverso il microtelefono del derivato da cui si effettua la programmazione, da utilizzare in uno dei servizi suddetti.

**ATTENZIONE:** l'impiego di un "Messaggio generico registrato" in un servizio preclude l'impiego dello stesso "Messaggio generico registrato" negli altri servizi.

**98 1234 81 1 R** per registrare il messaggio per il servizio Messaggio Risponditore.

**8 1234 81 2 R** per registrare il messaggio per il servizio Chiamata Diretta (in sostituzione della sequenza preprogrammata di benvenuto e guida vocale).

**98 1234 81 3 R** per registrare il messaggio per il servizio Hot Line

Dopo la composizione del codice di registrazione, il messaggio vocale "registrare dopo il "bip" avverte che la registrazione può iniziare. La registrazione termina o allo scadere dei 13 secondi o al riaggancio del microtelefono (in caso di messaggi più brevi).

**98 1234 81 0 R** per ascoltare il messaggio registrato. Se successivamente si volesse verificare per quale servizio è stato registrato il messaggio, comporre: **98 1234 81 4 R**

Viene udito il messaggio vocale "programmato messaggio chiamata diretta", o "programmato messaggio "Hot Line", o "programmato servizio notte".

*Nota: per cancellare un messaggio, basta richiamare la sequenza di programmazione del messaggio e, dopo il "bip", riagganciare. Inoltre, volendo ripristinare il messaggio di benvenuto e guida vocale preprogrammato per il servizio Chiamata Diretta, basta registrare un messaggio per il servizio Hot Line (anche se non usato).*

La seguente tabella Servizi/Messaggi esplicita le possibili combinazioni di impiego dei messaggi di supporto ai tre servizi suddetti:

Tabella Servizi ↔ Messaggi

Chiamata diretta (DISA)	HOT LINE	RISPONDITORE IN SERVIZIO NOTTE
Messaggio Preprogrammato (Benvenuto+guida vocale)*	Messaggio generico registrato	- Servizio non disponibile -

Chiamata Diretta (DISA)	HOT LINE	RISPONDITORE IN SERVIZIO NOTTE
Messaggio Preprogrammato (Benvenuto+guida vocale) *	- Servizio senza Messaggio -	-Messaggio generico registrato-

Chiamata Diretta (DISA)	HOT LINE	RISPONDITORE IN SERVIZIO NOTTE
Messaggio generico registrato	- Servizio senza Messaggio -	- Servizio non disponibile -

\* Il messaggio di Benvenuto è comunque personalizzabile dall'utente.

## 11 - FUNZIONE FAX SWITCH; PROGRAMMAZIONE DERIVATO FAX (CODICE 80 4 d)

Per ottenere questa funzionalità sono necessarie tre distinte operazioni:

- 1 - Scelta e predisposizione della linea urbana da abbinare al fax; predisposizione del servizio "Chiamata Diretta";
- 2 - Scelta di un derivato interno da adibire a FAX;
- 3 - Attivazione/disattivazione del servizio

1) Per la scelta della linea urbana e l'inserimento del servizio di "Chiamata Diretta", comporre la sequenza:

**98 1234 61 2 R** per la linea urbana 1

**98 1234 62 2 R** per la linea urbana 2.

2) Il derivato interno da associare al FAX si imposta componendo la sequenza:

**98 1234 80 4d R** (4d = numero del derivato 41...47).

La sequenza 98 1234 80 R permette di sopprimere tale programmazione.

*Nota: il derivato configurato come interno FAX impegna direttamente la linea esterna allo sgancio.*

3) **Attivazione** - Per attivare il servizio di Chiamata Diretta, e quindi anche il servizio di fax-switch, comporre da qualsiasi derivato il codice **911 R**.

**Disattivazione** - Per disattivare il servizio comporre da qualsiasi derivato il codice **910 R**.

## 12 - PROGRAMMAZIONE TRASFERIMENTO CHIAMATA CITOFOONICA

Per effettuare tale funzione programmare:

- 1) Numero breve su 35 seguendo la programmazione 98-1234 35 yyyyR
- 2) Per attivare il servizio selezionare 941R. Per disattivarlo selezionare 940R.

## 13 - INTERFACCIA CITOFOONICA (CODICI 66 x, 67 yy)

Si richiama al relativo capitolo "INTERFACCIA CITOFOONICA - 352D"

#### 14 - SELEZIONE DI UNA CONFIGURAZIONE PRE-PROGRAMMATA (CODICI DA 91 A 94)

Ognuno di questi codici permette una configurazione predeterminata (A oppure B oppure C oppure D), che potrebbe essere soddisfacente, senza altre manovre, e quindi semplificare notevolmente l'avviamento del servizio.

**A) 98 1234 91 R:** L'accesso alle linee urbane è abilitato a tutti i derivati, non vi è discriminazione (blocco alla selezione).

**B) 98 1234 92 R:** L'accesso alla linea 1 è abilitato all'apparecchio 41, è disabilitato agli altri apparecchi sia per le chiamate entranti che uscenti, non c'è blocco alla selezione. L'accesso alla linea 2 è abilitato a tutti gli apparecchi da 41 a 47, non c'è blocco alla selezione.

**C) 98 1234 93 R:** Come B) con più il blocco alla selezione internazionale (prefisso 00) per gli apparecchi da 42 a 47.

**D) 98 1234 94 R:** Come A), con in più la disattivazione suoneria sulle chiamate in arrivo da ambedue le linee per gli apparecchi da 42 a 47.

#### 15 - SERVIZIO CLIP

Il servizio CLIP permette ad un utente dotato di terminale adeguato o un qualsiasi add-on omologato, di visualizzare l'identificativo del chiamante.

Il centralino telefonico permette l'utilizzo di tali terminali su tutti i suoi derivati: la visualizzazione dell'identificativo del chiamante esterno ed interno è predisposta di default a tale servizio. E' comunque possibile personalizzare i singoli derivati programmandoli dall'interno 41 con la sequenza: 99 1234 56 d R secondo la tabella seguente:

	d	Significato
56	1...7	Derivato abilitato CLIP interno 41...47
	9	Nessun derivato abilitato

Nota:

- Per disabilitare al servizio un singolo derivato si devono prima disabilitare tutti gli interni, e poi riabilitare i rimanenti.
- È possibile programmare più apparecchi in sequenza, ad esempio 98 1234 56 1234567R.

Esempio: volendo disabilitare al servizio i derivati #44 e #45 dall'interno 41 si seleziona:

**98 1234 56 9 12367 R.**

#### VISUALIZZAZIONE CHIAMATE INTERNE

**Tutti i derivati dal centralino possono visualizzare il numero identificativo del derivato interno chiamante.**

Per evitare che il numero associato ad una chiamata interna cancelli uno dei numeri precedentemente memorizzati come chiamata da linea esterna si deve programmare dall'interno 41 la sequenza

**98 1234 54 d R** secondo la tabella seguente:

	d	Significato
54	1...7	Derivato abilitato CLIP interno 41...47
	9	Nessun derivato abilitato

Nota:

- Per disabilitare al servizio un singolo derivato si devono prima disabilitare tutti gli interni, e poi riabilitare i rimanenti.
- E' possibile programmare più apparecchi in sequenza, ad esempio 98 1234 54 1234567 R

Esempio: volendo disabilitare al servizio i derivati #46 e #47 dall'interno 41 si seleziona:

**98 1234 54 9 12345 R.**

#### 16 - PROGRAMMAZIONE OROLOGIO, ETC. (CODICE 89 yyy..., 88 x)

Si rimanda al relativo capitolo "INTERFACCIA DI OROLOGIO"

#### 17 - RITORNO ALLA CONFIGURAZIONE IMPLICITA (CODICE 99) - RESET -

E' possibile ritornare ai valori impliciti di configurazione del centralino (i valori presenti alla prima installazione) tramite il codice 99:

**98 1234 99 R**

Questa programmazione ha per conseguenza di riportare ai valori impliciti le tabelle 1 e 2 delle funzioni di utente e di linea, di azzerare la tabella dell'apertura calibrata e la tabella 3 dei blocchi teleselettivi, 3 bis dei gestori, nonché di attivare tutte le suonerie degli apparecchi.



# INTERFACCIA CITOFONICA

## INTRODUZIONE

Un impianto citofonico o videocitofonico (preesistente) può essere connesso al centralino ELVOX rendendo possibile ad ogni derivato di entrare in connessione fonica col posto citofonico esterno, di comandare l'apriporta e di attivare, se necessario, ulteriori due servizi supplementari (luce scale, cancello elettrico, autoaccensione impianto video-citofonico, ecc.). Inoltre, tramite questa interfaccia, si può comandare (localmente o a distanza) un relé (funzione telecomando). L'impianto citofonico interconnesso può essere di qualsiasi tipo, purché appartenga alla categoria a 5 fili con funzionamento in "alternata" o in "sound system".

In alternativa:

Per il collegamento del centralino in impianti con fonica bifilare (impianti videocitofonici senza cavo coassiale o digitali) è necessario ricorrere ad interfacce citofoniche di adattamento Art. 3550-3551 (vedi schemi allegati)

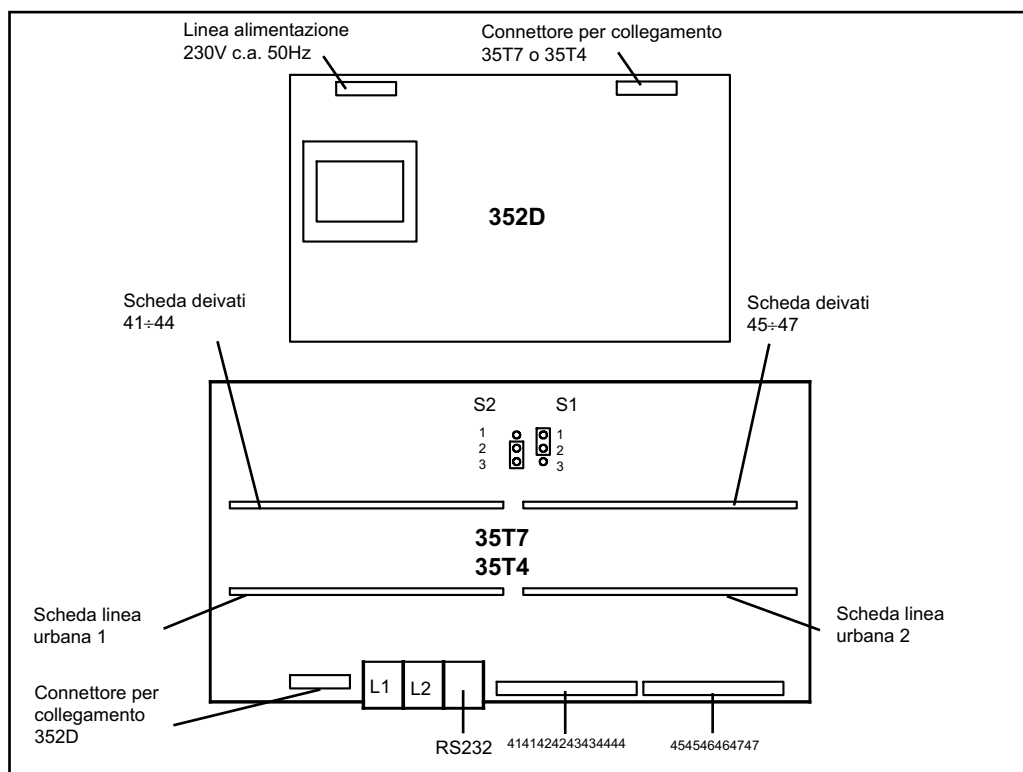
Dal posto citofonico esterno e da qualunque citofono interno non si può in alcun modo entrare in connessione con le linee esterne.

**Per la connessione all'impianto citofonico, si raccomanda di rivolgersi ad un installatore qualificato che potrà utilizzare le informazioni seguenti.**

## 1) PROGRAMMAZIONE DELL'INTERFACCIA CITOFONO

### Cadenza di suoneria per una chiamata citofonica (codice 66x)

E' possibile modificare la cadenza di suoneria sugli apparecchi in corrispondenza ad una chiamata citofonica.



**98 1234 66 0 R:** la suoneria ripete esattamente la pressione sul pulsante di chiamata (valore implicito).

**98 1234 66 1 R:** la cadenza di suoneria corrisponde a una coppia di squilli, ripetuti ogni 5 secondi, per una durata di 30 secondi.

### Contatto elettrico 1° servizio ausiliario (codice 67 xx)

Questo codice permette di definire la durata di attivazione del relé di controllo, collegato tra i morsetti 12V e B. Questa durata è compresa tra 1 e 50 secondi. Il valore implicito è di 4 secondi: **98 1234 67 xx R**, dove xx = 01...50.

## 2 - OPERATIVITA' DEL CITOFONO

### Chiamata citofonica in arrivo

La chiamata citofonica si presenta sugli apparecchi con suoneria abilitata e la possibilità di rispondere permane per circa 30 secondi a partire dalla pressione del pulsante di chiamata: si risponde alla chiamata semplicemente sganciando il microtelefono. E' possibile avere una comunicazione con il citofono simultaneamente ad altre due comunicazioni interne.

La suoneria di chiamata citofonica è inizialmente abilitata su tutti gli apparecchi; può essere comunque disabilitata ricorrendo ai seguenti prefissi:

**80** seguito da R: disattiva la suoneria citofonica oltre a quella delle linee esterne;

**84** seguita da R: riattiva la suoneria citofonica.

Se una chiamata citofonica si presenta mentre si è in conversazione con un corrispondente esterno, viene ricevuto un tono di avviso. Si può allora mettere in attesa il corrispondente esterno premendo il tasto R: alla ricezione del tono continuo, selezionare la cifra 5 stabilendo così la comunicazione verso il citofono. La ripresa della chiamata esterna si effettua come per una ordinaria chiamata esterna.

#### **Chiamata verso il citofono**

Per iniziare una comunicazione verso il citofono in assenza di chiamata citofonica, selezionare la cifra 6 (dopo lo sgancio).

### **3 - OPERATIVITA' DEL RELE' TELECOMANDATO**

E' possibile controllare un relè al fine di attivare o disattivare una apparecchiatura elettrica (scaldabagno, radio, illuminazione...).

Da un derivato del centralino selezionare, dopo lo sgancio:

**971** seguito da **R** per attivare il relè

**970** seguito da **R** per disattivare il relè

Da un apparecchio remoto, dotato di selezione multifrequenza e se la funzione Chiamata Diretta è attivata, dopo il messaggio vocale di guida, selezionare:

\* **(1234) 7** per attivare il relè

\* **(1234) 6** per disattivare il relè

Il numero 1234 indicato nelle due righe precedenti è la password di programmazione di default e va sostituito con il valore della password corrente. Se la selezione da remoto viene ricevuta correttamente, viene inviato all'apparecchio remoto un messaggio vocale di conferma.

*Nota: in caso di caduta di tensione, il relè lascia il contatto tornando nella posizione iniziale (relè disattivato): soltanto al ritorno della tensione di rete il relè riprenderà la posizione di attivazione, se impostata in precedenza.*

*In caso di riassetto della programmazione (ritorno ai valori di base tramite il codice di programmazione 99), occorre riconfermare la eventuale attivazione del relè col codice 971 R.*

### **4 - INTERFACCIA DI OROLOGIO**

Il centralino può:

- inviare verso stampante un rapporto dettagliato per ogni chiamata esterna,

- realizzare un servizio sveglia per i derivati dell'impianto.

Il collegamento alla stampante avviene mediante il cavo specifico.

Per un eventuale collegamento alla interfaccia seriale di un PC occorre interporre un adattatore del tipo "null modem" disponibile in commercio.

La stampante deve essere impostata per 80 colonne (10 cpi), 66 righe (6 lpi) ed inoltre configurata con i seguenti parametri: velocità 9600 baud, 8 bit, 1 start, 1 stop, Controllo di flusso tipo DTR/DSR sul pin 20.

**AVVERTENZA:** Per collegare il cavo verso la stampante occorre disconnettere i cavi di alimentazione del centralino e le connessioni delle linee esterne, in modo da sbloccare e consentire lo spostamento del coperchio scorrevole. Connettere il cavo alla stampante prima di richiudere il centralino, con le linee esterne e l'alimentazione ancora scollegati.

### **5 - STAMPA DELLE INFORMAZIONI RELATIVE AL TRAFFICO TELEFONICO**

E' necessario utilizzare un formato continuo per l'alimentazione della stampante.

La stampa dei rapporti dettagliati di chiamata avviene chiamata per chiamata, al termine di ogni chiamata. In caso sia necessario interrompere la connessione verso la stampante (ad esempio per cambiare la carta), il centralino è in grado di memorizzare i rapporti dettagliati di 129 chiamate, che verranno stampati al ripristino del collegamento.

Il rapporto di chiamata comprende, nell'ordine, i seguenti dati:

data (giorno, mese, anno), ora e minuti, durata della chiamata (minuti/secondi), derivato chiamante (#4d), linea esterna impegnata (L1 o L2), numero selezionato.

La stampa può essere comandata anche per le chiamate entranti (con dettagli limitati al derivato in risposta, alla durata, data e ora) e può essere limitata alle chiamate di durata superiore a 20 secondi.

Le funzioni per il controllo della stampa vengono comandate analogamente alle operazioni di programmazione, cioè:

**98 1234 88 x R** per definire il tipo di rapporto da stampare, secondo la tabella 4.

**98 1234 89 0 ygy1y2...y12 R** per aggiornare la data e l'ora:

(yg = giorno settimana 1 = Domenica,...7 = Sabato; y1,y2 = giorno del mese; y3y4 = mese, y5y6 = anno, y7y8 = ora; y9y10=minuti; y11y12=secondi).

Per facilitare il passaggio da ora solare a legale e viceversa si possono usare le seguenti programmazioni:

La sequenza **98 1234 89 \* R** decrementa di 1 ora l'orario attuale.

La sequenza **98 1234 89 # R** incrementa di 1 ora l'orario attuale.

Viene modificata solo l'ora, non viene gestito l'eventuale cambio di data a cavallo della mezzanotte.

**TABELLA 4**

X	Significato
0	Stampa disabilitata
1	Chiamate uscenti con senza tariffazione
3	Solo uscenti di durata > 20s
4	Solo chiamate entranti
5	Chiamate entranti ed uscenti
7	Chiamate entranti ed uscenti di durata > 20s

**6 - SERVIZIO SVEGLIA**

Il Servizio Sveglia realizza una chiamata all'ora programmata da un derivato con l'invio ripetuto del messaggio fonico "Servizio Sveglia". La chiamata perdura per 50 secondi e l'eventuale sveglia per le 24 ore successive deve essere ripristinata.

L'ora di sveglia viene programmata come ora/minuti del giorno.

La programmazione avviene mediante la seguente selezione:

**27 hhmm R** per impostare l'ora/minuti della sveglia.

**27 9hmm R** per impostare l'ora/minuti della sveglia fra hmm ore/minuti, max. 9:59.

Altri codici di utilità sono:

**27 R** per disattivare la sveglia

**28 R** per chiedere lo stato del servizio sveglia

**29 R** per riattivare la sveglia all'ora/minuti precedentemente programmati

**26 R** per conoscere l'ora corrente

**25 R** per conoscere la data e l'ora corrente

**AVVERTENZA:** *in caso di mancanza di tensione di rete, la sveglia non si sprogramma ed il centralino mantiene attivo il computo del tempo. In caso di mancanza di tensione di rete al momento della sveglia, la suoneria di sveglia non potrà essere data. Se la tensione di rete ritorna entro un'ora, il segnale di sveglia viene dato al ripristino della tensione.*

**7 - CARATTERISTICHE TECNICHE**

**Alimentazione:**

Da rete, tensione rete: 220/240V - 50 Hz

Assorbimento massimo: 100 mA.

**Linee interne:** Massima distanza dei derivati: 300m con cavo bifilare da 0.6mm

**Linee esterne:** Selezione multifrequenza e decadica

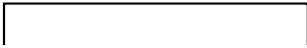
**Apertura calibrata:** 100ms

**Caratteristiche**

Temperatura di funzionamento: da 0° a 40° C.

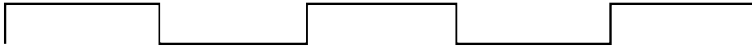
**Cadenze delle principali suonerie (freq. 50Hz - tensione a vuoto 41Vac):**


Chiamata interna e  
Chiamata generale 


Chiamata Fax e  
Chiamata esterna 

I tratteggi indicano una ripetizione ciclica del segnale.

**Cadenze dei principali toni (freq. = 437Hz + 350Hz):**

Occupato 

Conferma 

Attesa 

I tratteggi indicano una ripetizione ciclica del segnale.

**Interfaccia verso citofono:**

Caratteristiche dell'impianto

categoria a 5 fili

## 8 - COME RISOLVERE ALCUNI PROBLEMI

PROBLEMA	VERIFICA	SOLUZIONE
Apparecchio che non funziona correttamente	Sostituirlo con un apparecchio dalle stesse caratteristiche	Se il problema persiste il guasto è dovuto al sistema. Se il guasto scompare l'apparecchio necessita di riparazione.
Funzionano solo gli apparecchi 41 e 45.	Verificare il led luminoso del sistema.	Il led luminoso è spento, manca l'alimentazione di rete (interruzione o collegamento difettoso fra centralino e presa di alimentazione)
Presenza di disturbi durante la conversazione Tutte le comunicazioni entranti e uscenti sono interrotte.	Verificare collegamento tra apparecchi e centralino.	Verificare i connettori lato apparecchi e lato centralino.
La suoneria di un apparecchio non funziona	Controllare l'attivazione della suoneria sull'apparecchio. Controllare l'attivazione del servizio notte	Riattivare la suoneria sull'apparecchio, codice 89R. Disattivare il servizio notte, codice 900 R.
Non sono effettuabili le chiamate esterne (entranti e uscenti)	Verificate che si senta il tono di invito a selezionare della centrale pubblica.	Non viene udito il tono, controllare il collegamento fra il centralino e la rete pubblica. Viene udito il tono, accertatevi che l'apparecchio non selezioni in M.F. mentre la linea è decadica <i>Passare sull'apparecchio in selezione decadica.</i>
Dopo aver cominciato a selezionare, la linea è interrotta.	Verificare se su questo apparecchio è attivato il blocco alla teleselezione.	Disattivare il blocco sull'apparecchio. (ved. cap. Programmaz. degli apparecchi)
Dopo la selezione di un interno, si sente il tono di congestione (occupato veloce)	Verificate se sono già simultaneamente presenti due comunicazioni interne.	Il centralino consente al massimo due conversazioni interne simultanee ed una conversazione citofonica, quindi attendere o riprovare l'impegno dopo qualche istante.
Allo sgancio, si sente un tono di occupato veloce.		Verificare se altri due apparecchi hanno sganciato e sono in fase di selezione o uno é in fase di conversazione citofonica. In tal caso, attendere o riprovare l'impegno dopo qualche istante.
Il tasto R non funziona correttamente	L'apertura calibrata fornita dall'apparecchio non viene rilevata.	Modificare la durata della rilevazione apertura calibrata (vedasi nel capitolo "Programmazione del Sistema" il punto 4 "Cambio riconoscimento durata apertura calibrata", cod 98d)

Effettuare le seguenti operazioni per il ritorno alle password implicite:

- Spegnerne l'impianto. Sfilare i cavetti linee urbane.
- Togliere il coperchio del 35T7 o 35T4.
- Spostare il ponticello S1 su 2-3.
- Riaccendere selezionare dall'apparecchio 41 il numero 98.
- Riagganciare e spegnere il centralino.
- Riportare il ponticello S1 nella posizione 1-2.
- Rimettere il coperchio. Riaccendere l'impianto.
- Il sistema ha ora riportato ambedue le password al valore implicito (1234 per la programmazione e 3007 per la DOSA)

## 9 - GUIDA RAPIDA AI SERVIZI

FUNZIONE	Allo sgancio	In comunicazione
<b>CHIAMATE INTERNE</b>		
Derivato 41...47	<b>41...47</b>	-
Chiamata generale	<b>40</b>	-
Chiamata a citofono	<b>6</b>	-
<b>CHIAMATE ESTERNE</b>		
Linea urbana 1 o 2	<b>0</b>	-
Linea privata 1 o 2	<b>20</b>	-
Linea esterna 1	<b>21/(11 no LCR)</b>	-
Linea esterna 2	<b>22/(12 no LCR)</b>	-
Selezione Numero Breve	<b>300.....339</b>	-
Emissione apertura calibrata	-	<b>R poi #</b>
<b>RICHIAMATA E TRASFERTA</b>		
Messa in attesa	-	<b>R o 2 (*)</b>
Ripresa dall'attesa	-	<b>R o 72 (*)</b>
Richiamata a derivato (dopo attesa)	-	<b>41...47</b>
Ripresa del tono o della linea	-	<b>R</b>
Trasferta su libero o in conversazione	-	<b>Riaggancio</b>
Risposta a seconda chiamata	-	<b>R poi 5</b>
Ripresa della precedente conversazione.	-	<b>R poi 72</b>
<b>SERVIZI</b>		
Room Monitor	<b>49</b>	-
Prenotazione	-	<b>9 se occupato</b>
Inclusione (se programmato)	-	<b>8 se occupato</b>
Risposta per assente	<b>5</b>	<b>R poi 5</b>
Cattura di chiamata	<b>71</b>	-
Deviazione verso derivato "d"	<b>24d R</b>	-
Deviazione verso esterno con Numero Breve "nn" (su linea privata)	<b>23 nn R</b>	-
Richiesta stato deviazione	<b>240 R</b>	-
Disattivazione deviazione	<b>88 R</b>	-
Comando apriporta	<b>1 R</b>	<b>1 R (**)</b>
Comando 1° servizio ausiliario (se predisposto)	<b>2 R</b>	<b>2 R (**)</b>
Comando 2° servizio ausiliario (se predisposto)	<b>3 R</b>	<b>3 R (**)</b>
Attivazione relé telecomandato	<b>971 R</b>	-
Disattivazione	<b>970 R</b>	-

<b>PERSONALIZZAZIONE DEL DERIVATO</b>		
Disattivazione suonerie (per chiamate esterne o citofoniche <i>in servizio giorno</i> )	<b>80 R</b>	-
Riattivazione suoneria per linea 1	<b>81 R</b>	-
Riattivazione suoneria per linea 2	<b>82 R</b>	-
Riattivazione suoneria per linee 1 e 2	<b>83 R</b>	-
Riattivazione suoneria per citofono	<b>84 R</b>	-
Riattivazione suonerie (per chiamate esterne o citofoniche)	<b>89 R</b>	-
Attivazione Hot Line	<b>85 R</b>	-
Disattivazione	<b>86 R</b>	-
<b>PERSONALIZZAZIONE DEL SISTEMA</b>		
Attivazione Servizio Notte	<b>901 R</b>	-
Disattivazione	<b>900 R</b>	-
Attivazione Chiamata Diretta	<b>911 R</b>	-
Disattivazione	<b>910 R</b>	-
Attivazione Avviso di messaggio in segreteria	<b>921 R</b>	-
Disattivazione	<b>920 R</b>	-
Trasferimento di chiamata verso Numero Breve 30 (su linea privata)	<b>961 R</b>	-
Disattivazione	<b>960 R</b>	-
Disattivazione di tutte le personalizzazioni del sistema	<b>99 R</b>	-
Attivazione trasferimento chiamata citofonica	<b>941 R</b>	
Disattivazione	<b>940 R</b>	

#### **FUNZIONALITÀ LCR**

Attivazione LCR	<b>931 R</b>	-
Disattivazione	<b>930 R</b>	-

(\*) = la cifra solo per apparecchi decadici, sprovvisti di tasto R

(\*\*) = R solo da apparecchi multifrequenza

#### **TRASFERIMENTO CHIAMATA CITOFONICA**

##### **FUNZIONE „SEGUIMI“ (SE ATTIVATO)**

Questa funzione permette di trasferire una chiamata citofonica sulla rete telefonica.

Azionando il tasto di chiamata sulla targa esterna il trasferimento avviene automaticamente impegnando la linea urbana del centralino (se disponibile) e selezionando il numero telefonico memorizzato nel numero breve 35. Dopo aver azionato il pulsante di chiamata sulla targa esterna si sente un messaggio che indica il trasferimento in corso.

Dopo la selezione viene mantenuto il collegamento audio per 60 secondi; allo scadere

dei 60 secondi si udrà una serie di toni acustici di avvertimento, la quale segnala al chiamato che, per continuare la conversazione in atto per altri 60 secondi occorre selezionare un numero qualsiasi del proprio telefono o cellulare.

Per effettuare tale funzione programmare:

1) Numero breve su 35 seguendo la programmazione 98-1234 35 yyyyyy....R  
yyyy.... = numero telefonico

2) Per attivare il servizio selezionare 941R  
Per disattivarlo selezionare 940R.

**N.B.** Con il servizio di trasferimento di chiamata attivato tra il morsetto 12V ed il morsetto "D" (nel momento in cui viene azionato il tasto di chiamata sulla targa esterna), esce una tensione continua di circa 12V.

Tale tensione può essere utilizzata per alimentare una lampada di segnalazione che indichi il trasferimento in corso.

12 - TAVOLA DI PROGRAMMAZIONE CENTRALINO ART. 35T7 E 35T4

PROGRAMMATORE \_\_\_\_\_ DATA \_\_\_\_\_

PASSWORD \_\_\_\_\_

NUMERO LINEE \_\_\_\_\_

1/7	L1	
2/7	L2	

APRICANCELLO \_\_\_\_\_

AUSILIARIO 1 \_\_\_\_\_

AUSILIARIO 2 \_\_\_\_\_

(S) BLOCCHI	0	1	2	3	4	5	6	7	8	9
TELESELETTIVI										
GESTORE										

	LINEA 1	LINEA 2
DTMF		
FAX SW / DISA		
RISPONDITORE		
SOLO ENTRATA		
PRIVATA		
NO ABBREVIATA		
DEVIAZIONE CENTRALE		

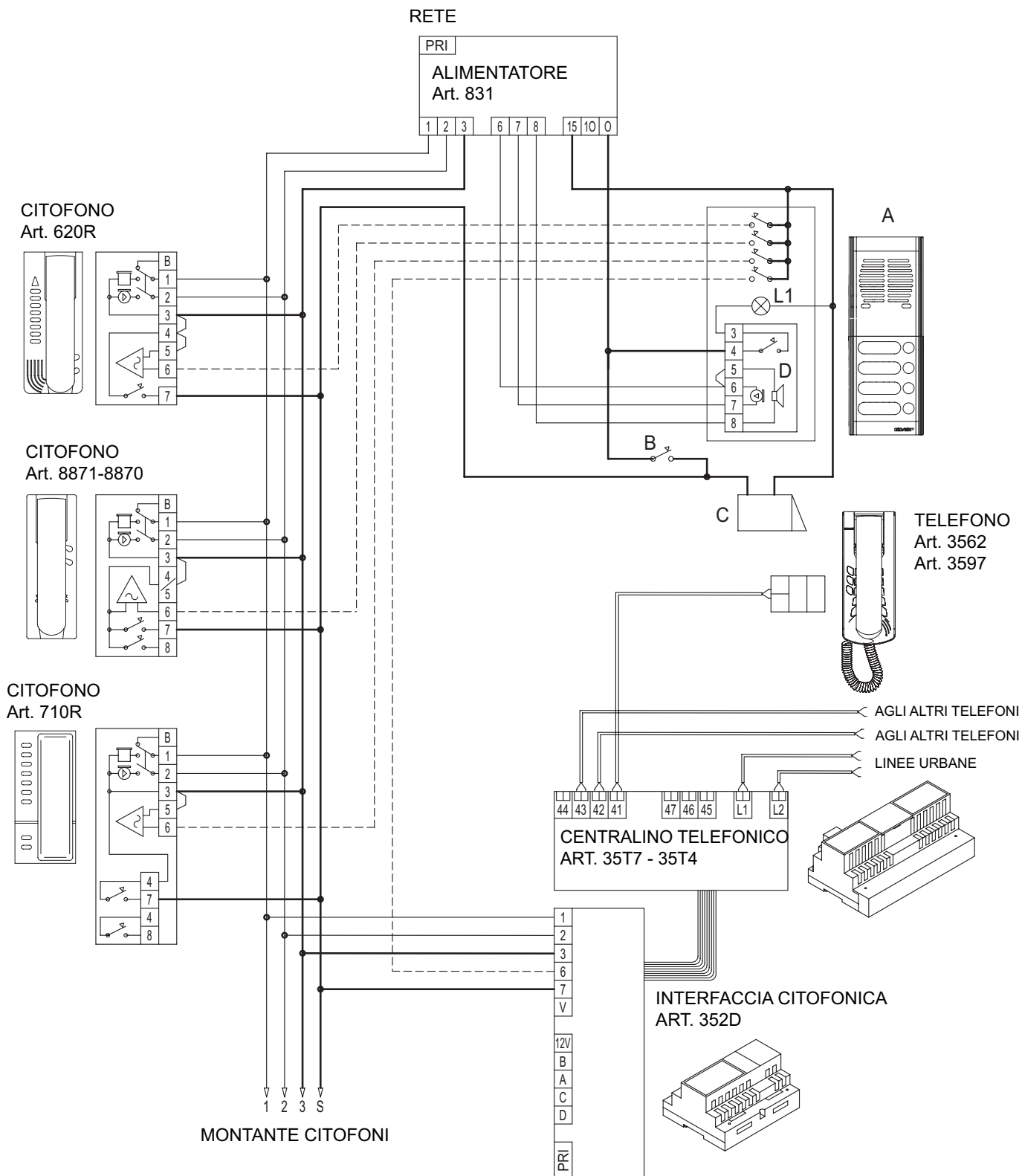
ABIL. SERVIZIO	VARIE
MUSICA 4 NOTE	INCAPSULAMENTO
FAX SW / DISA	RELE' TELECOM.
PRE DISA	RIG. CITOFOONO
MESSAGGIO SEGRETERIA	SUON. LUNGHE
SERVIZIO NOTTE	DECADICO 67/33
NO MESSAGGIO DISA	
MESS. RISPONDITORE	

ABILITAZIONI	41	42	43	44	45	46	47
ABILITAZIONE L1							
ABILITAZIONE L2							
SEMIABILITAZIONE L1							
SEMIABILITAZIONE L2							
SERVIZIO NOTTE L1							
SERVIZIO NOTTE L2							
USCITA DIRETTA L1							
USCITA DIRETTA L2							
SUONERIA L1							
SUONERIA L2							
SUONERIA CITOFOONO							
BLOCCO							
BLOCCO 00							
ABIL. INCLUSIONE							
HOTLINE							
FLASH LUNGO							
FLASH CORTO							
DEVIAZIONE							
FAX							
PRIVACY SU STAMPA							
ASSENZA AVVISO							
CLI: PRESENZA/INVIO INT.		\	\	\	\	\	\

ABBREVIATA	NUMERO	ABBREVIATA	NUMERO
300		320	
301		321	
302		322	
303		323	
304		324	
305		325	
306		326	
307		327	
308		328	
309		329	
310		330	
311		331	
312		332	
313		333	
314		334	
315		335	
316		336	
317		337	
318		338	
319		339	
ALTRE PROGRAMMAZIONI:			

# 13 - ESEMPI DI SCHEMI DI COLLEGAMENTO

## IMPIANTO MONO-PLURIFAMILIARE CITOFONICO

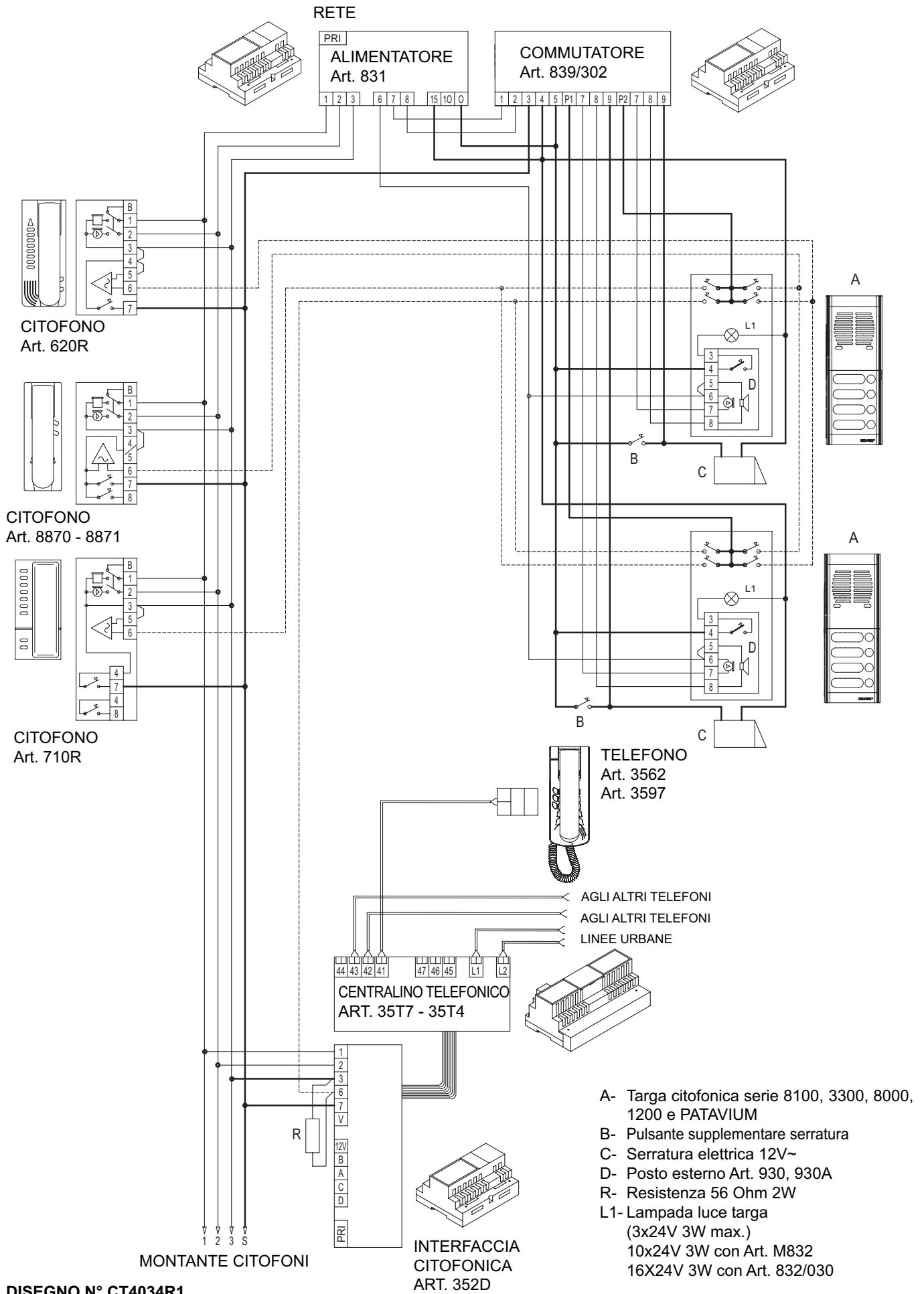


- A- Targa citofonica serie 8100, 3300, 8000, 1200 e PATAVIUM
- B- Pulsante supplementare serratura
- C- Serratura elettrica 12V~
- D- Posto esterno Art. 930, 930A
- L1- Lampada luce targa  
(3x24V 3W max.)  
10x24V 3W con Art. M832  
16X24V 3W con Art. 832/030

DISEGNO N° CT4033

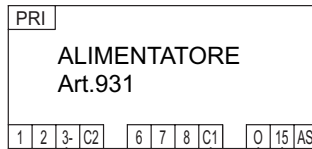


# IMPIANTO MONO-PLURIFAMILIARE CITOFONICO CON DUE POSTI ESTERNI

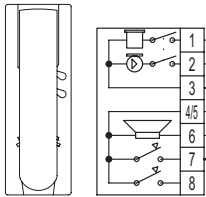


# IMPIANTO MONO-PLURIFAMILIARE CITOFONICO SOUND SYSTEM

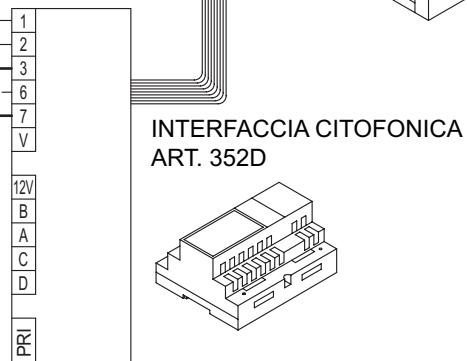
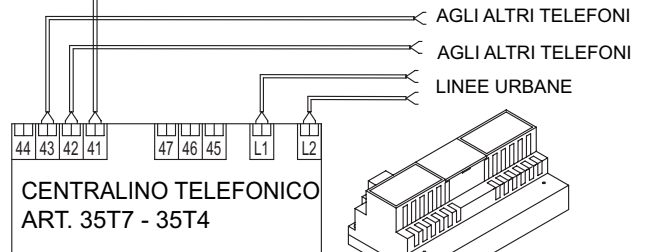
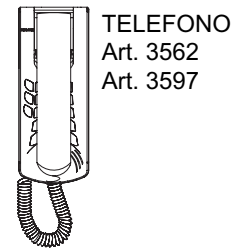
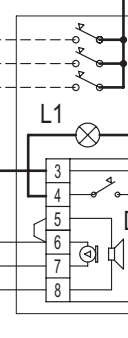
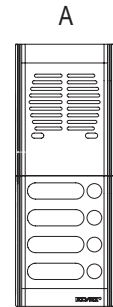
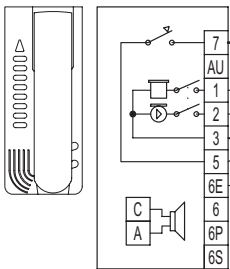
RETE



CITOFONO  
Art. 8872  
Art. 8875  
Art. 875/100



CITOFONO  
Art. 6200

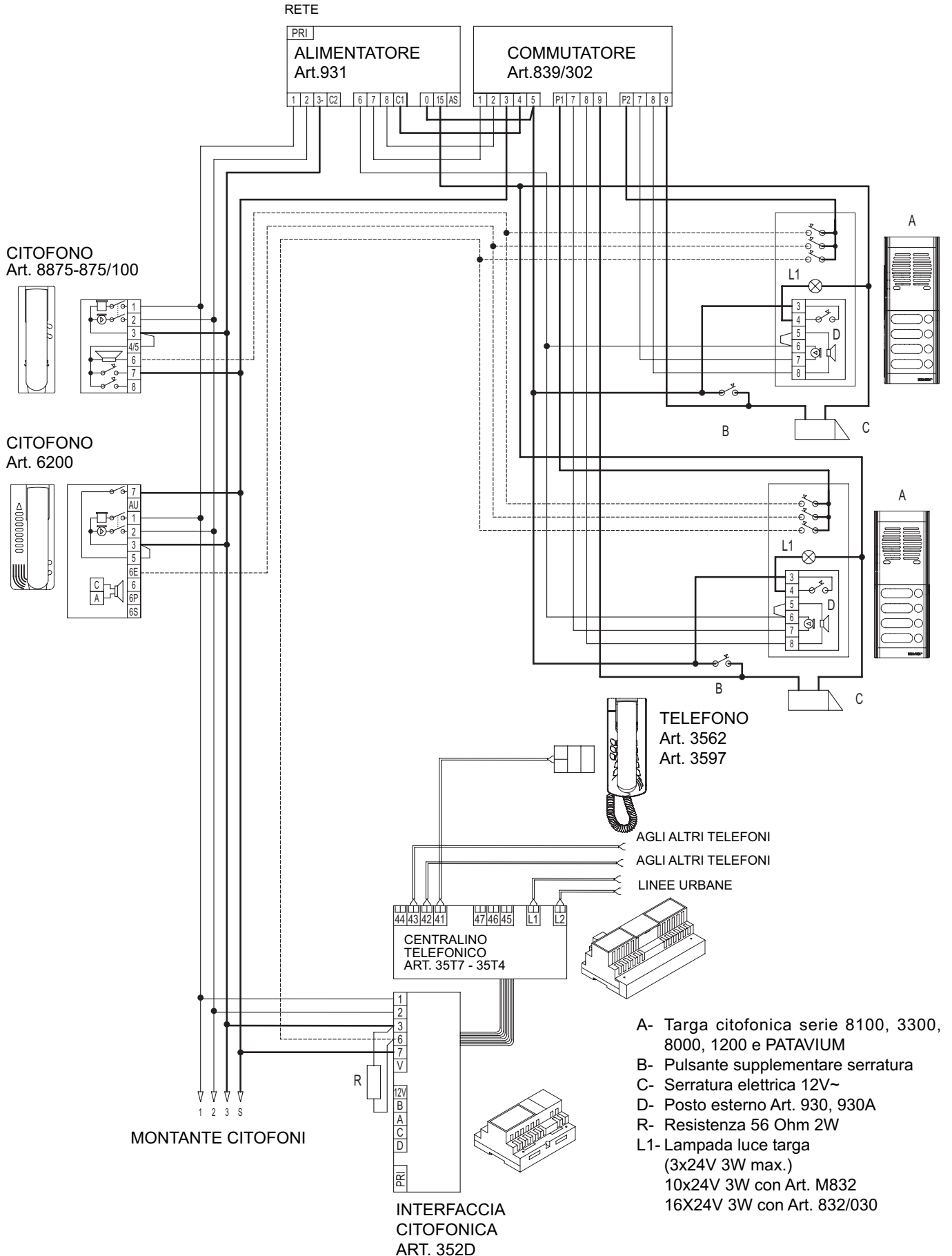


MONTANTE CITOFONI

- A- Targa citofonica serie 8100, 3300, 8000, 1200 e PATAVIUM
- B- Pulsante supplementare serratura
- C- Serratura elettrica 12V~
- D- Posto esterno Art. 930, 930A
- L1- Lampada luce targa (3x24V 3W max.)  
10x24V 3W con Art. M832  
16X24V 3W con Art. 832/030

DISEGNO N° CT4035R1

# IMPIANTO MONO-PLURIFAMILIARE CITOFONICO SOUND SYSTEM CON DUE POSTI ESTERNI

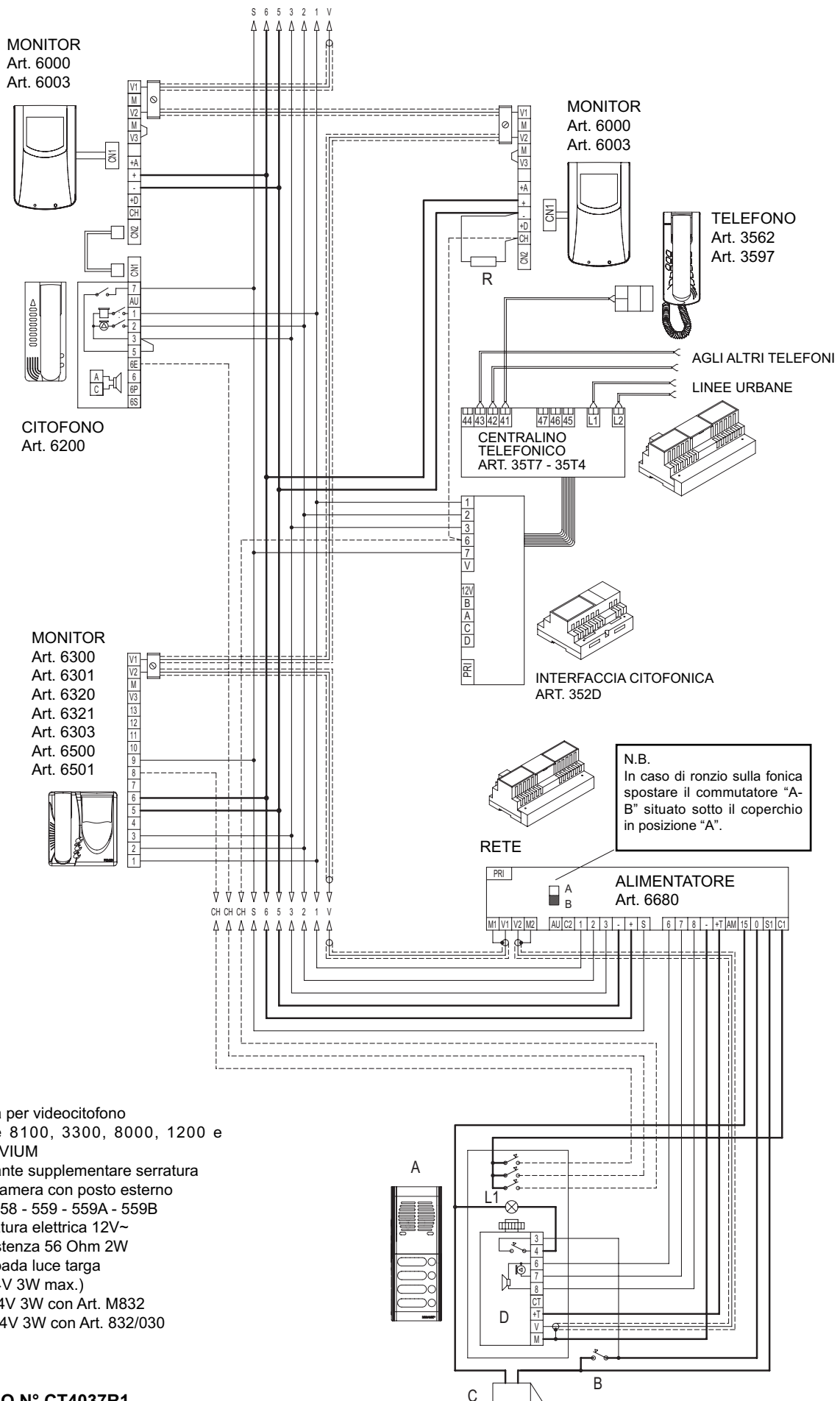


- A- Targa citofonica serie 8100, 3300, 8000, 1200 e PATAVIUM
- B- Pulsante supplementare serratura
- C- Serratura elettrica 12V~
- D- Posto esterno Art. 930, 930A
- R- Resistenza 56 Ohm 2W
- L1- Lampada luce targa (3x24V 3W max.)  
10x24V 3W con Art. M832  
16X24V 3W con Art. 832/030

DISEGNO N° CT4036R1

# IMPIANTO MONO-PLURIFAMILIARE VIDEOCITOFONICO SOUND SYSTEM CON CAVO COASSIALE

MONTANTE MONITOR



- A- Targa per videocitofono serie 8100, 3300, 8000, 1200 e PATAVIUM
- B- Pulsante supplementare serratura
- C- Telecamera con posto esterno Art. 558 - 559 - 559A - 559B
- D- Serratura elettrica 12V~
- R- Resistenza 56 Ohm 2W
- L1- Lampada luce targa (3x24V 3W max.)  
10x24V 3W con Art. M832  
16X24V 3W con Art. 832/030

DISEGNO N° CT4037R1

# IMPIANTO MONO-PLURIFAMILIARE VIDEOCITOFONICO SOUND SYSTEM CON CAVO COASSIALE CON DUE POSTI ESTERNI

MONTANTE MONITOR

MONITOR  
Art. 6000  
Art. 6003

MONITOR  
Art. 6000  
Art. 6003

TELEFONO  
Art. 3562  
Art. 3597

CITOFONO  
Art. 6200

AGLI ALTRI TELEFONI  
LINEE URBANE

CENTRALINO  
TELEFONICO  
ART. 35T7 - 35T4

INTERFACCIA  
CITOFONICA  
ART. 352D

**N.B.**  
In caso di ronzio sulla fonica spostare il commutatore "A-B" situato sotto il coperchio in posizione "A".

RELE'  
Art. 170/101

**N.B.**  
Collegare il filo bianco sul morsetto C1 dell'alimentatore.

Cavo Art. 2/690

COMMUTATORE  
Art. 6592

DISTRIBUTORE VIDEO  
Art. 5556/004 - 6554

ALIMENTATORE  
Art. 6680

- A- Targa per videocitofono serie 8100, 3300, 8000, 1200 e PATAVIUM
- B- Telecamera con posto esterno Art. 558 - 559 - 559A - 559B
- C- Pulsante supplementare serratura
- D- Serratura elettrica 12V~
- R- Resistenza 56 Ohm 2W
- L1- Lampada luce targa (3x24V 3W max.)  
10x24V 3W con Art. M832  
16X24V 3W con Art. 832/030



DISEGNO N° CT4038R2

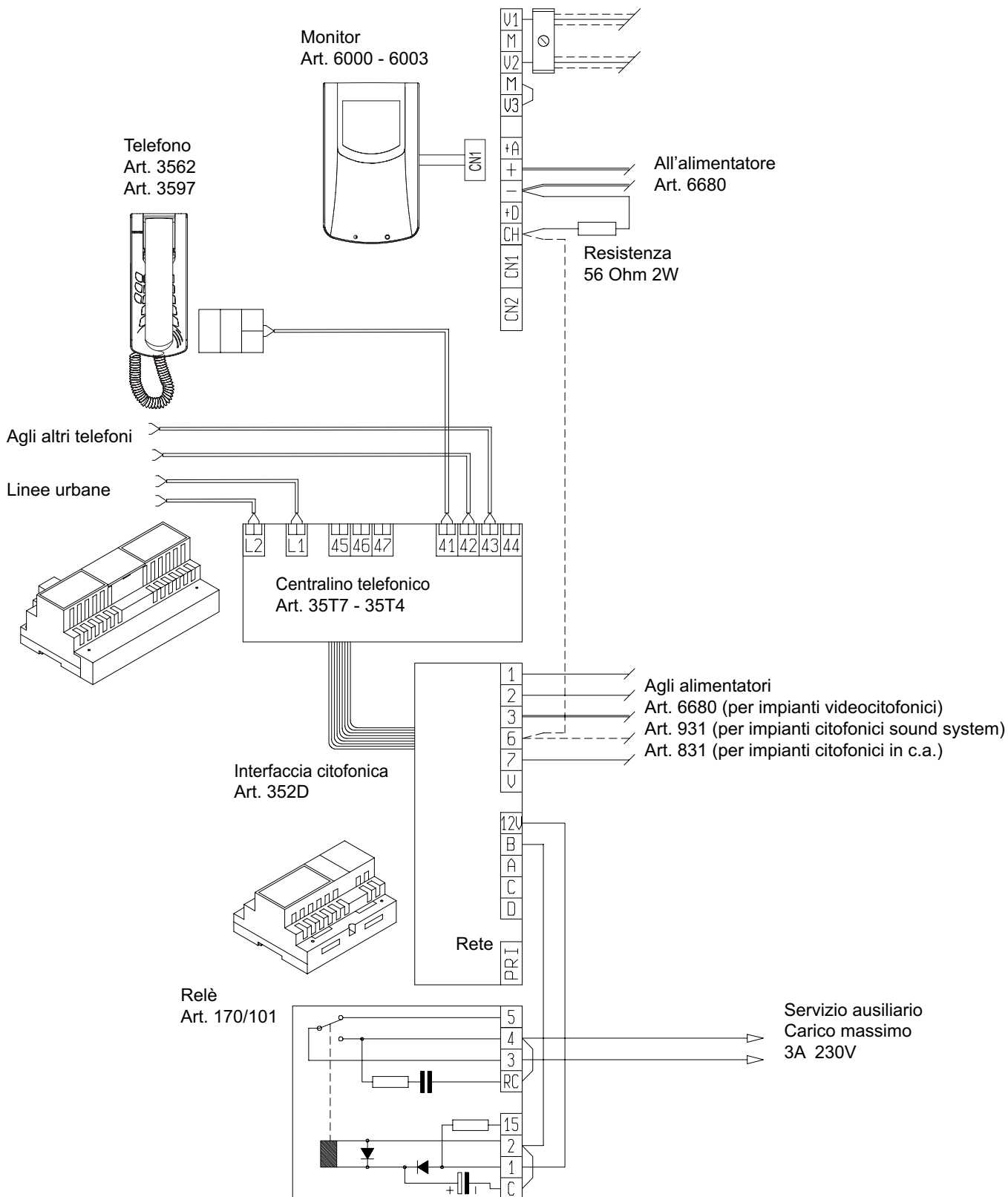
## VARIANTE 1A

### Collegamento del primo servizio supplementare per attivazione servizi ausiliari generici.

Per attivare la funzione ausiliaria dal telefono multifunzione Art. 3562 (o Art. 3590) occorre inserire un relè Art. 170/101 come da schema.

Per l'attivazione premere sul telefono il tasto "☀" o in alternativa i tasti "2R". L'utilizzo di questa funzione è alternativa a quella enunciata nella variante 1B.

**N.B.** Se l'impianto è videocitofonico collegare nella staffa Art. 7146 la resistenza in dotazione ai centralini telefonici tra i morsetti "-" e "CH". Se l'impianto è solo citofonico ignorare nello schema il collegamento del monitor.



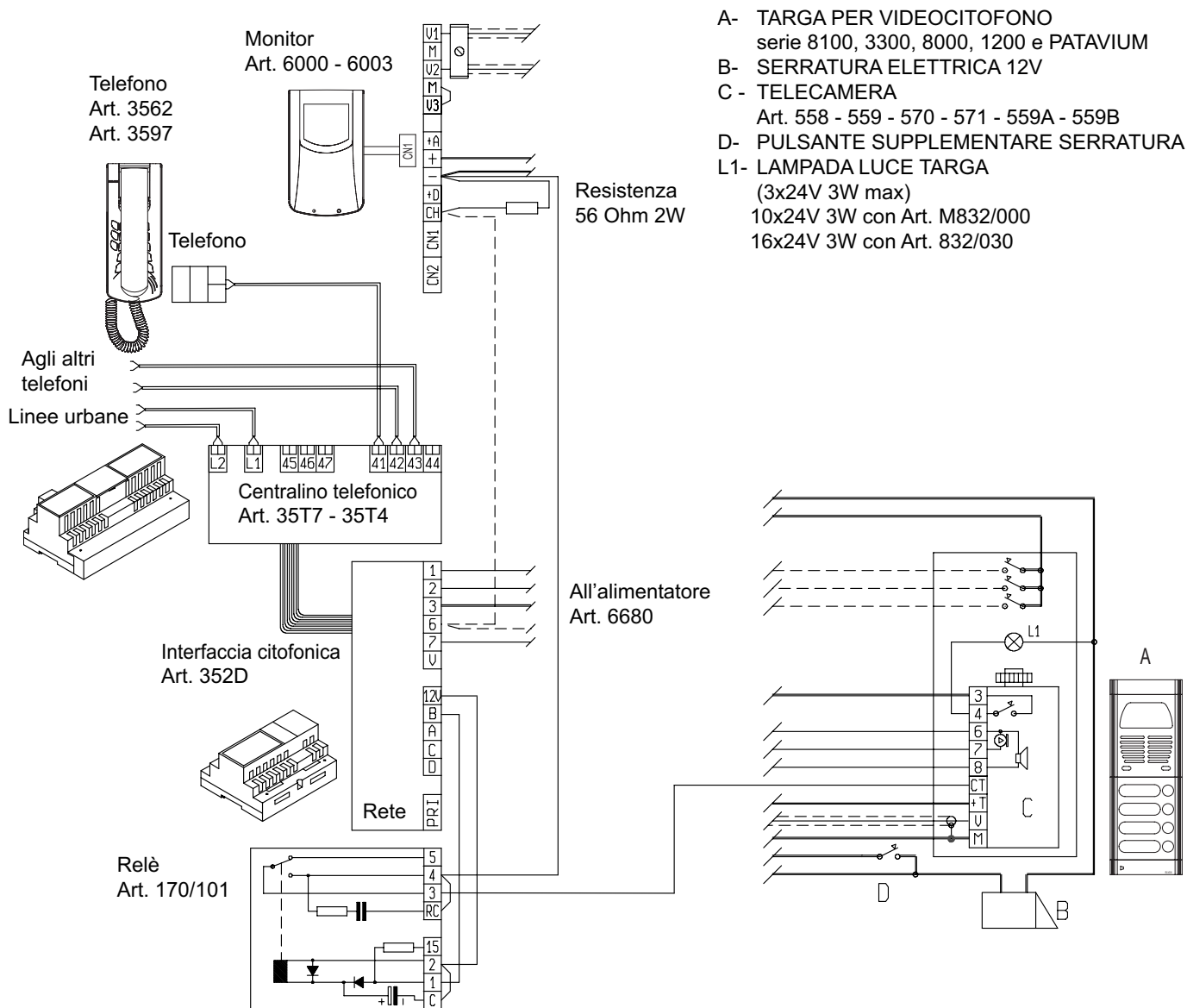
## VARIANTE 1B

Collegamento del primo servizio supplementare in impianti videocitofonici per attivazione della funzione "VIDEOMOVING".

Per attivare la funzione "VIDEOMOVING" dal telefono multifunzione Art. 3562 occorre inserire un relè Art. 170/101 collegato come da schema. Per l'attivazione premere sul telefono il tasto "☀️" o in alternativa i tasti "2R".

**ATTENZIONE:** Programmare il tempo di attivazione della prima funzione ausiliaria al minimo (1 secondo - vedi programmazione centralino).

**N.B.** Collegare nella staffa Art. 7146 la resistenza in dotazione ai centralini telefonici tra i morsetti "-" e "CH".



## VARIANTE 2A

### Collegamento del secondo servizio supplementare per attivazione servizi ausiliari generici.

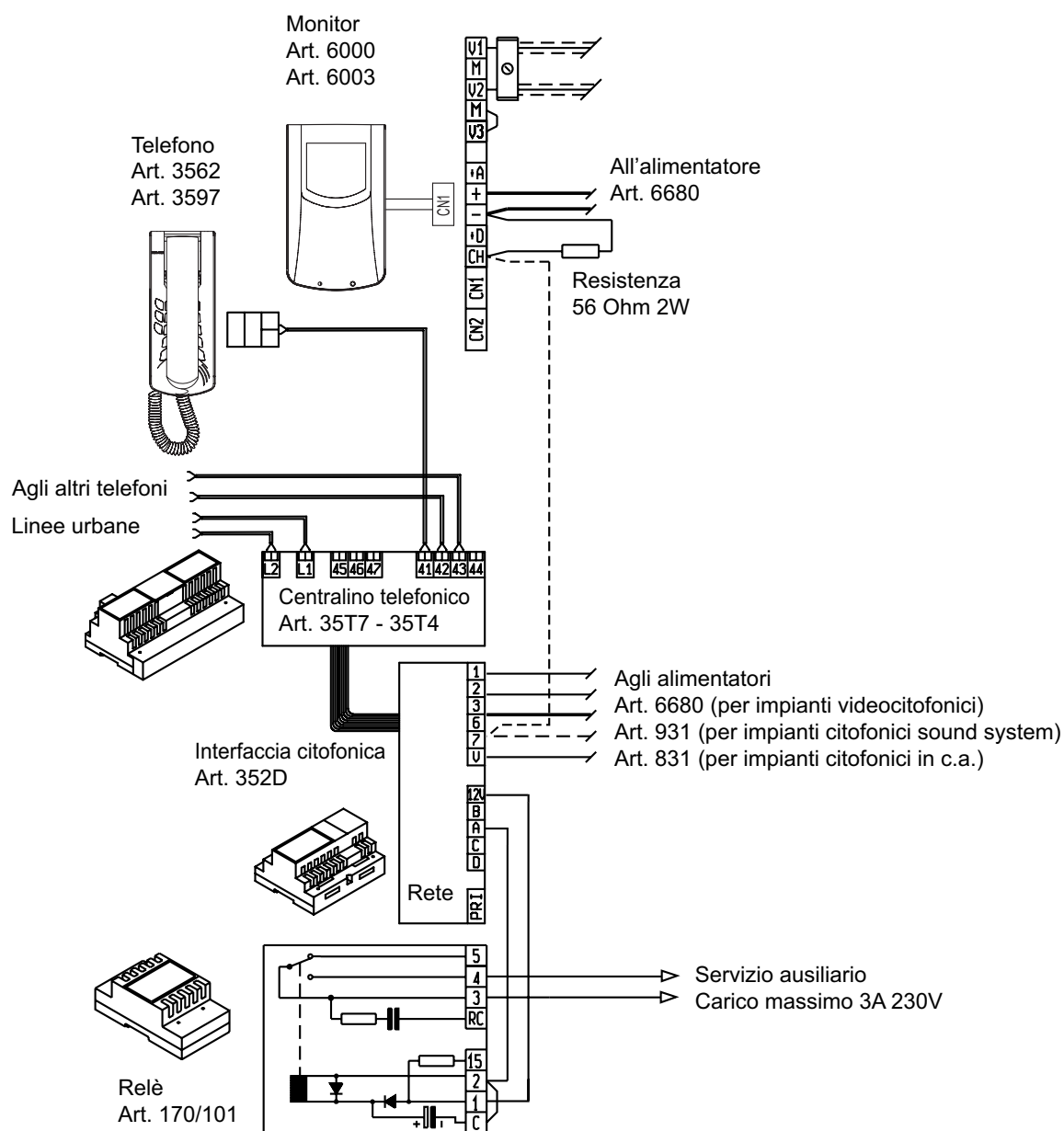
Per attivare l'impianto dal telefono multifunzione Art. 3562 (o Art. 3590) occorre inserire un relè Art. 170/101 collegato come da schema.

L'attivazione si ottiene premendo sul telefono il tasto "□" o in alternativa i tasti "3R".

L'utilizzo di questa funzione è alternativa a quella enunciata nella variante 2B.

**N.B.** Se l'impianto è videocitfonico collegare nella staffa Art. 7146 la resistenza in dotazione ai centralini telefonici tra i morsetti "-" e "CH".

Se l'impianto è solo citfonico ignorare nello schema il collegamento del monitor.



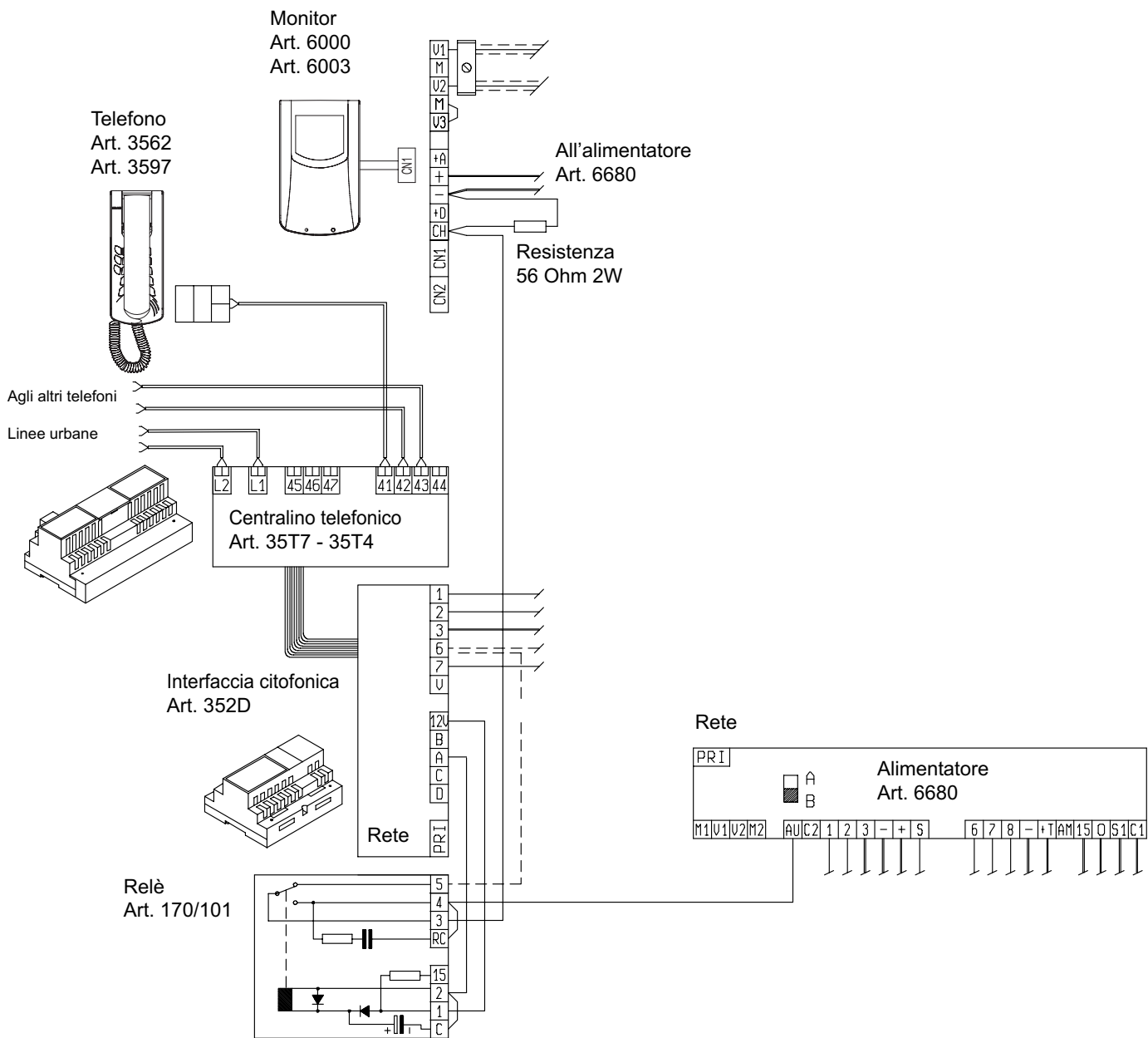


## VARIANTE 2B

### Collegamento del secondo servizio supplementare in impianti videocitofonici per autoaccensione del monitor.

Per attivare l'impianto dal telefono multifunzione Art. 3562 occorre inserire un relè Art. 170/101 collegato come da schema. L'autoaccensione si ottiene premendo sul telefono il tasto "□" o in alternativa i tasti "3R".

**N.B.** Collegare nella staffa Art. 7146 la resistenza in dotazione ai centralini telefonici tra i morsetti "-" e "CH".



### VARIANTE 3

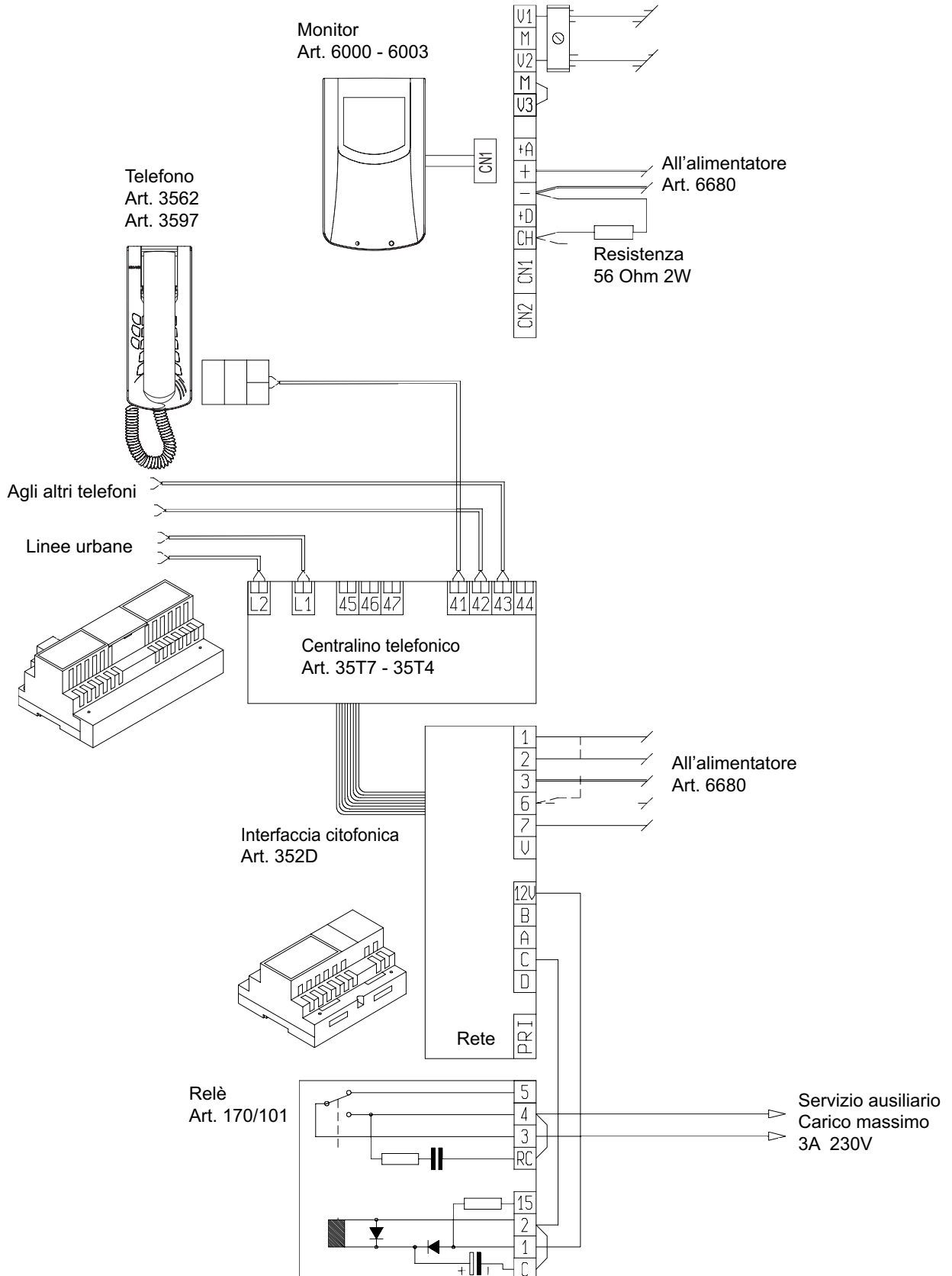
#### Collegamento per attivazione servizi ausiliari con comando bistabile tipo ON/OFF.

Per attivare questa funzione ausiliaria è necessario collegare un relè Art. 170/101 come da schema.

#### Funzionamento:

Premendo in successione i tasti "971R" il relè si eccita e rimane eccitato senza limiti di tempo; premendo ora in successione i tasti "970R" il relè ritorna in posizione di riposo (funzione passo-passo). Se l'impianto è videocitfonico collegare nella staffa Art. 7146 la resistenza in dotazione tra i morsetti "-" e "CH":

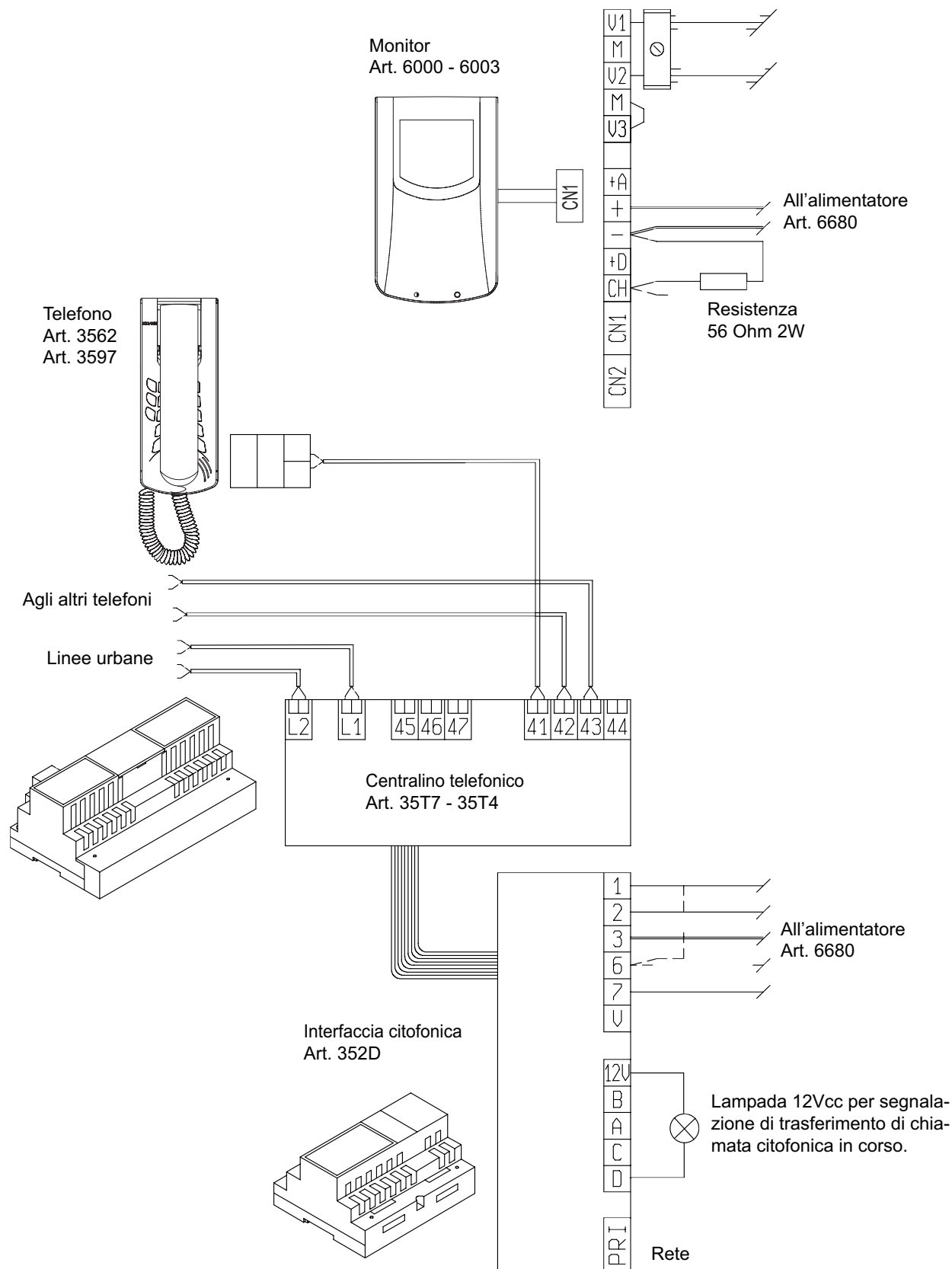
Se l'impianto è solo citfonico ignorare nello schema il collegamento del monitor.



**VARIANTE 4**

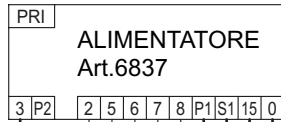
**Collegamento per attivazione lampada segnalazione "trasferimento chiamata citofonica" in corso.**

Per attivare questa funzione ausiliaria vedi istruzione interna.

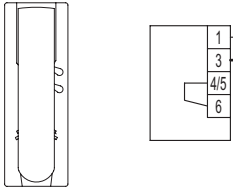


# IMPIANTO CITOFONICO BIFILARE MONO-PLURIFAMILIARE SOUND SYSTEM

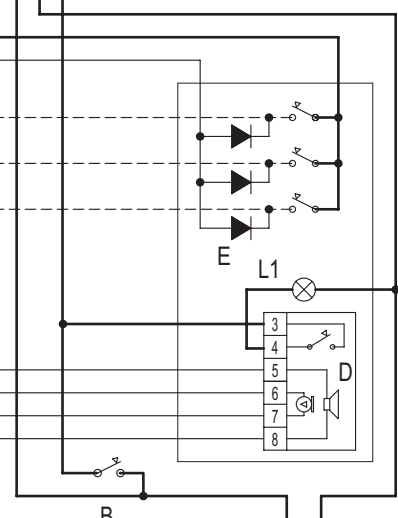
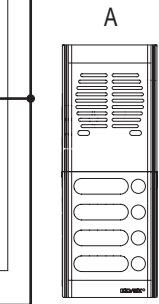
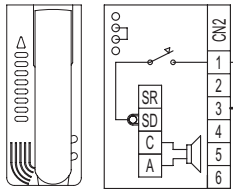
Rete



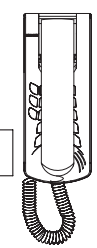
CITOFONO  
Art. 8873 - 8877



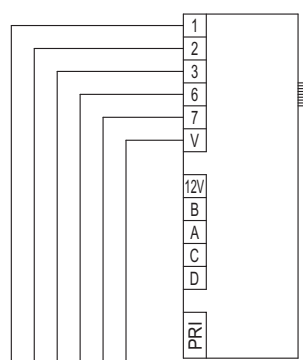
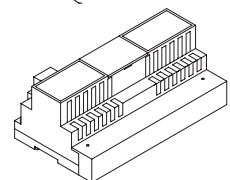
CITOFONO  
Art. 6201  
Art. 6201 + 7155



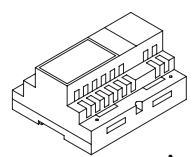
TELEFONO  
Art. 3562  
Art. 3597



AGLI ALTRI TELEFONI  
AGLI ALTRI TELEFONI  
LINEE URBANE



INTERFACCIA  
CITOFONICA  
ART. 352D



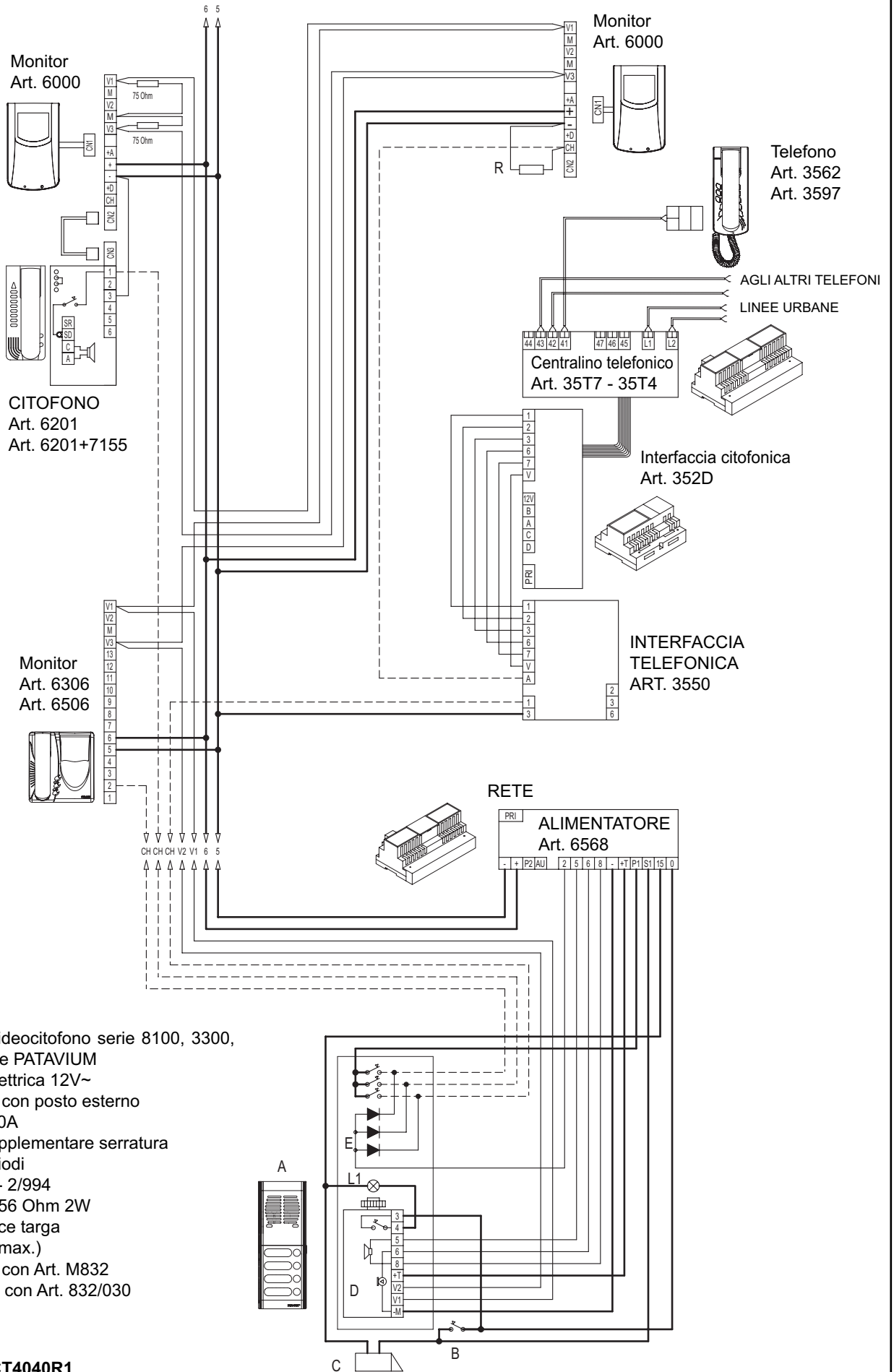
INTERFACCIA  
TELEFONICA  
ART. 3550

- A- Targa citofonica serie 8100, 3300, 8000, 1200 e PATAVIUM
- B- Pulsante supplementare serratura
- C- Serratura elettrica 12V~
- D- Posto esterno Art. 930, 930A
- E- Barretta a diodi Art. 27/005 - 2/994
- L1- Lampada luce targa  
(3x24V 3W max.)  
10x24V 3W con Art. M832  
16X24V 3W con Art. 832/030

MONTANTE CITOFONI

DISEGNO N° CT4039R1

# IMPIANTO VIDEOCITOFONICO SENZA CAVO COASSIALE MONO-PLURIFAMILIARE



- A- Targa per videocitofono serie 8100, 3300, 8000, 1200 e PATAVIUM
- B- Serratura elettrica 12V~
- C- Telecamera con posto esterno Art. 561, 560A
- D- Pulsante supplementare serratura
- E- Barretta a diodi Art. 27/005 - 2/994
- R- Resistenza 56 Ohm 2W
- L1- Lampada luce targa (3x24V 3W max.)  
10x24V 3W con Art. M832  
16X24V 3W con Art. 832/030

DISEGNO N° CT4040R1

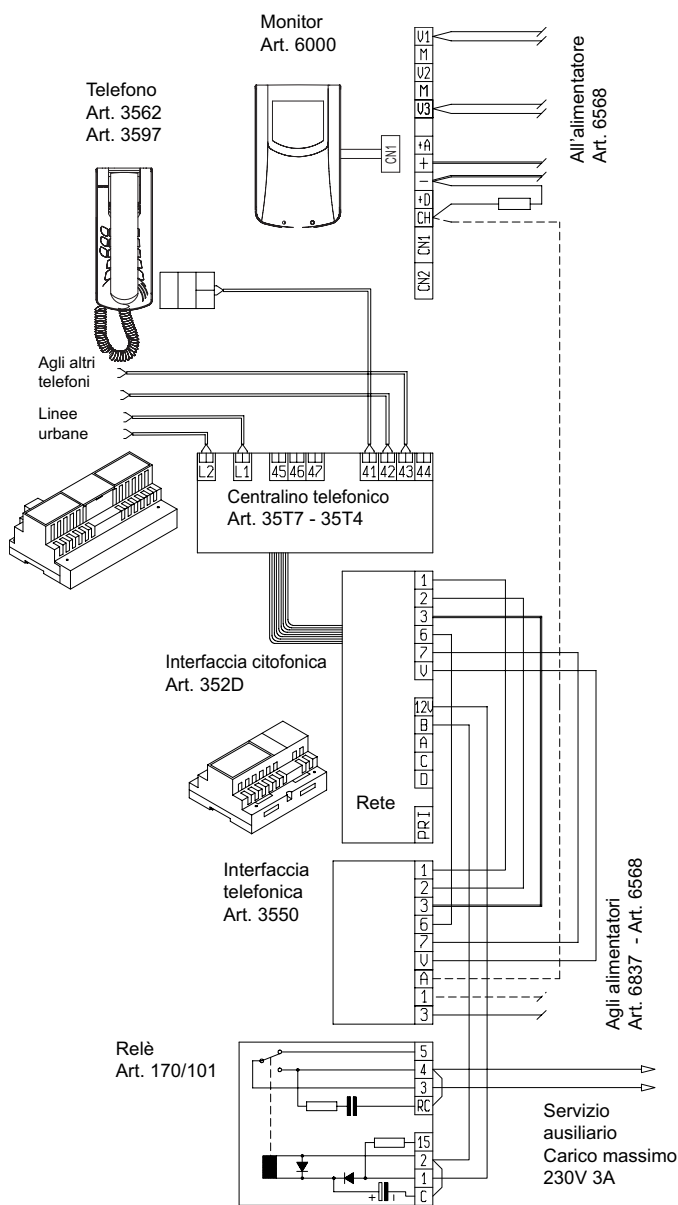
## VARIANTE 4

**Collegamento del primo servizio supplementare in impianti bifilari o senza cavo coassiale per attivazione servizi ausiliari generici.**

Per attivare la funzione ausiliaria dal telefono multifunzione Art. 3562 (o Art. 3597) occorre inserire un relè Art. 170/101 come da schema.

Per l'attivazione premere sul telefono il tasto "☐" o in alternativa i tasti "2R".

**N.B.** Se l'impianto è videocitofonico collegare la resistenza in dotazione tra i morsetti "-" e "CH". Se l'impianto è solo citofonico ignorare nello schema il collegamento del monitor.



## VARIANTE 5

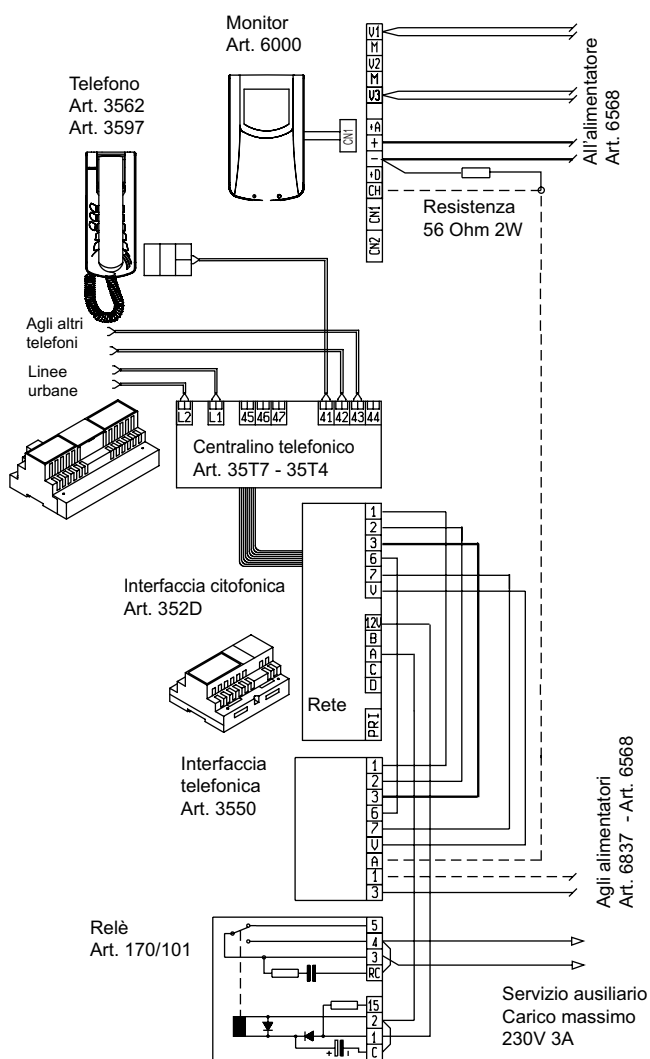
**Collegamento del secondo servizio supplementare in impianti bifilari o senza cavo coassiale per attivazione servizi ausiliari generici.**

Per attivare l'impianto dal telefono multifunzione Art. 3562 occorre inserire un relè Art. 170/101 collegato come da schema.

L'attivazione si ottiene premendo sul telefono il tasto "☐" o in alternativa i tasti "3R".

L'utilizzo di questa funzione è alternativa a quella enunciata nella variante 5B.

**N.B.** Se l'impianto è videocitofonico collegare la resistenza in dotazione ai centralini telefonici, tra i morsetti "CH" e "-" dei centralini stessi. Se l'impianto è solo citofonico ignorare nello schema il collegamento del monitor.



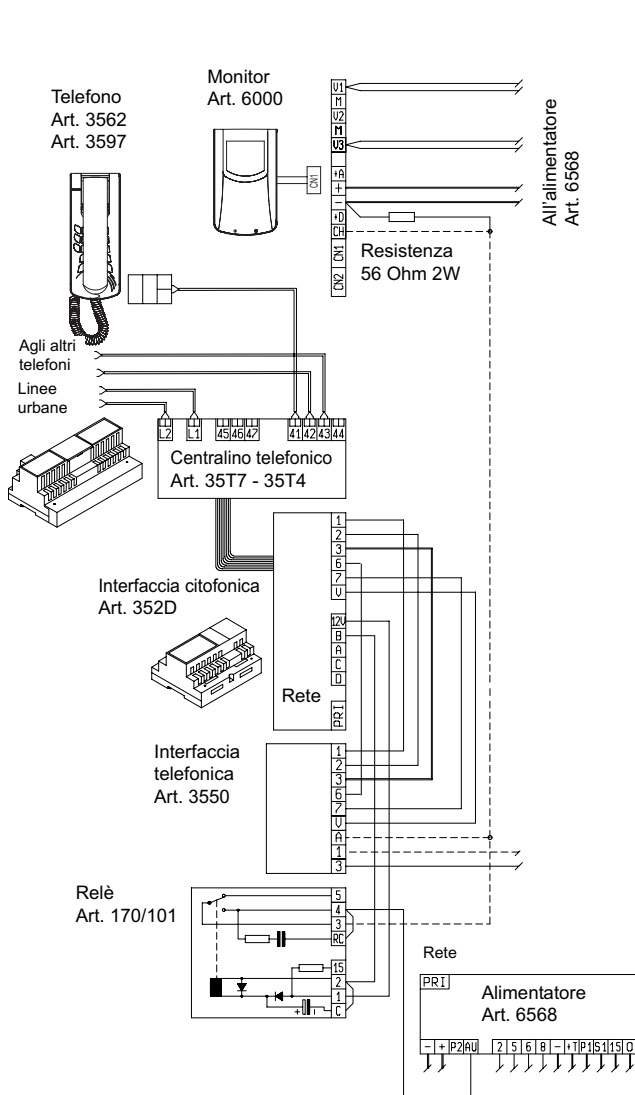
## VARIANTE 6

**Collegamento del secondo servizio supplementare in impianti senza cavo coassiale per autoaccensione del monitor.**

Per attivare l'impianto dal telefono multifunzione Art. 3562 occorre inserire un relè Art. 170/101 collegato come da schema.

L'autoaccensione si ottiene premendo sul telefono il tasto "□" o in alternativa i tasti "3R".

**N.B.** Collegare la resistenza in dotazione ai centralini telefonici, tra i morsetti "CH" e "-".



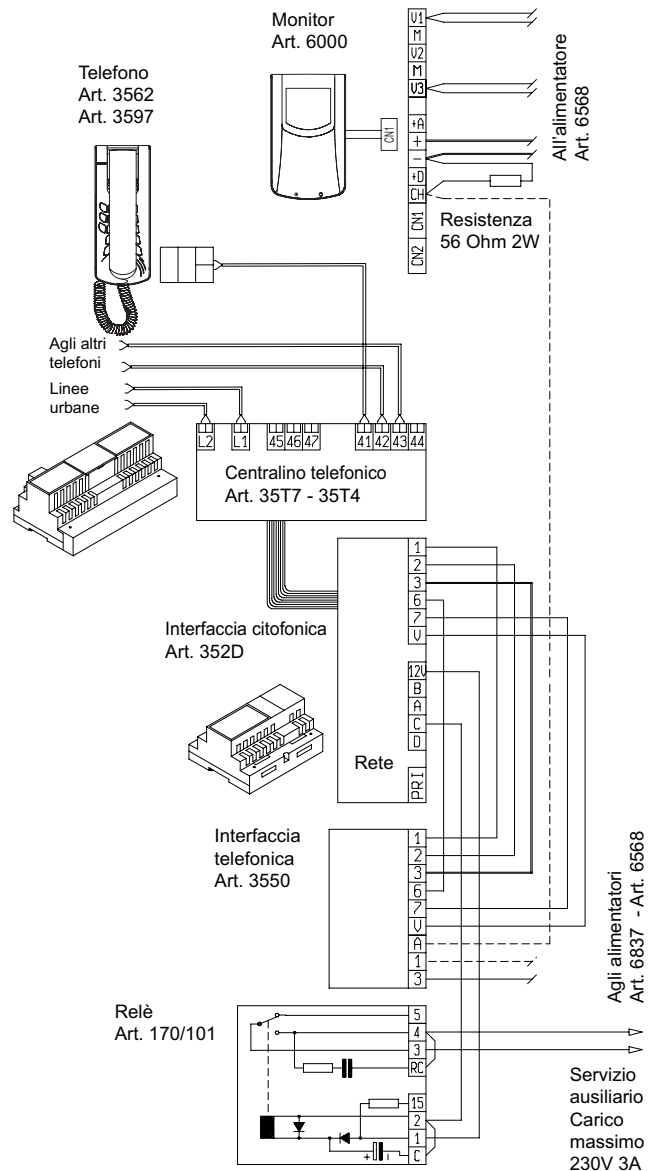
## VARIANTE 7

**Collegamento per attivazione servizi ausiliari con comando bistabile tipo ON/OFF in impianti bifilari o senza cavo coassiale.**

Per attivare questa funzione ausiliaria è necessario collegare un relè Art. 170/101 come da schema.

### Funzionamento:

Premendo in successione i tasti "971R" il relè si eccita e rimane eccitato senza limiti di tempo; premendo ora in successione i tasti "970R" il relè ritorna in posizione di riposo (funzione passo-passo). Se l'impianto è videocitofonico collegare la resistenza in dotazione ai centralini telefonici, tra i morsetti "CH" e "-".





UNI EN ISO 9001



**ELVOX COSTRUZIONI  
ELETTRONICHE S.p.A.**  
35011 Campodarsego (PD) - ITALY  
Via Pontarola, 14/A  
Tel. 049/9202511 r.a. -  
Phone international... 39/49/9202511  
Telefax Italia 049/9202603  
Telefax Export Dept... 39/49/9202601

**ELVOX INTERNET SERVICE**  
E-mail: [info@elvoxonline.it](mailto:info@elvoxonline.it)  
<http://www.elvox.com>  
E-mail export dept:  
[elvoxexp@elvoxonline.it](mailto:elvoxexp@elvoxonline.it)

**FILIALE DI MILANO:**  
Via Conti Biglia, 2 20162 (MILANO)  
Tel. 02/6473360-6473561  
Fax 02/6473733  
E-mail: [filialemilano@elvoxonline.it](mailto:filialemilano@elvoxonline.it)

**FILIALE TOSCANA:**  
Via Lunga 4/R 50142 FIRENZE  
Tel. 055/7322870 - Telefax. 055/7322670  
E-mail: [filialetoscana@elvoxonline.it](mailto:filialetoscana@elvoxonline.it)