

- A) TELEFONE: permite a conversação com o posto externo. **(P)**
- B) BOTÃO DE CONTROLO DA LUMINOSIDADE ☀: permite variar a luminosidade do écran.
- C) BOTÃO "☞": comando do trinco eléctrico.
- D) BOTÃO "☞": para os serviços auxiliares ou para autoacendimento da instalação a partir do interior e inserção das telecâmaras suplementares (quando previstas).
- E) BOTÃO "☀": é utilizado para os serviços auxiliares (lux de escadas, etc.). Se ligado ao sistema VIDEOMOVING da telecâmara botoneira exterior, mantendo-o premido, permite regular o ângulo de focagem vertical a focar pessoas de diferentes alturas.



- F) CONTRASTE 🎚: Potenciômetro para a regular o contraste.
- G) REGULAÇÃO DA CHAMADA: Cursor com três posições para a regular da intensidade do som da chamada (sómente nos Art. 53E0-5300-5364).

CUIDADOS A TER PELO UTENTE:

- Não abrir o aparelho, no interior está presente **ALTA TENSÃO**.
- Evitar choques ou pancadas no aparelho pois podem provocar a ruptura do cinescópico com a consequente projecção de fragmentos de vidro.
- No caso de avaria, modificação ou intervenção nos aparelhos da instalação (alimentador, etc.) recorrer a pessoal especializado.

- A) HANDSET: allows communication with outdoor unit. **(GB)**
- B) BRIGHTNESS CONTROL KNOB ☀: adjusts monitor brightness.
- C) PUSH-BUTTON "☞": electric lock release.
- D) PUSH-BUTTON "☞": it may be used for auxiliary functions or to switch on installation from inside and to activate additional cameras (when these are installed).
- E) PUSH-BUTTON "☀": auxiliary functions (stair-light, etc.). When this push-button is connected to the VIDEOMOVING system of entrance panel, keeping it pressed down, the vertical camera angle may be adjusted to frame people of different heights
- F) CONTRAST 🎚: internal potentiometer to adjust contrast.
- G) CALL TONE ADJUSTMENT: three-position slide to adjust intensity of call tone (only on Art. 53E0-5300-5364).

NOTES FOR USER:

- **WARNING: HIGH VOLTAGE.** Do not open or tamper with the set.
- Avoid impact or blows to the set since these could break of screen and lead to dangerous scattering of glass fragments.
- In case of failure, modification or maintenance of the units (power supply, etc.) contact only specialized technicians.

- A) COMBINÉ: pour communiquer avec le poste externe. **(F)**
- B) BOUTON CONTRÔLE LUMINOSITÉ ☀: réglage de la luminosité de l'écran.
- C) POUSSOIR "☞": commande gâche électrique.
- D) POUSSOIR "☞": pour services auxiliaires on pour enclencher l'installation de l'intérieur et insertion des caméras supplémentaires (si prévues).
- E) POUSSOIR: "☀" : pour services auxiliaires (lumière de l'escalier, etc.). Si ce poussoir est raccordé au système VIDEOMOVING de la plaque de rue avec caméra, en le tenant enfoncé, on peut régler l'inclinaison de l'angle de prise de vue vertical, pour prendre des sujets de taille différente.
- F) RÉGLAGE CONTRASTE 🎚: potentiomètre interne pour régler le contraste.
- G) RÉGLAGE DE L'APPEL: curseur à trois positions pour régler l'intensité de la tonalité d'appel (uniquement dans les Art. 53E0-5300-5364).

CONSEILS POUR L'USAGER:

- Ne pas ouvrir et ne pas modifier l'appareil: **HAUTE TENSION** à l'intérieur.
- Éviter les chocs à l'appareil qui pourraient provoquer la rupture de l'écran et donc la projection de fragments de verre.
- En cas de panne, de modification ou de maintenance aux appareils de l'installation (alimentation etc.) se servir de personnel spécialisé.

ELVOX®

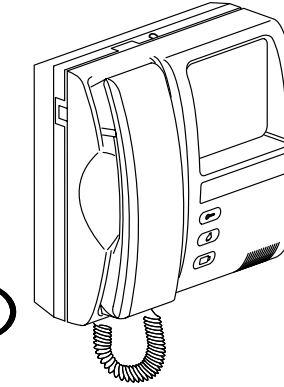
VIDEOCITOFONIA

ISTRUZIONI PER L'USO OPERATING INSTRUCTIONS MODE D'EMPLOI GEBRAUCHSANWEISUNGEN INSTRUCCIONES DE FUNCIONAMIENTO INSTRUÇÕES DE UTILIZAÇÃO



Il prodotto è conforme alla direttiva europea 89/336/CEE + 92/31/CEE + 93/68/CEE + 93/97/CEE.
Product is according to EC Directives 89/336/EEC + 92/31/EEC + 93/68/EEC + 93/97/EEC.

GALILEO



ART. 53R0 ART. 5300
ART. 53E0 ART. 5364
ART. 53ER

Cod. S6I.53R.000

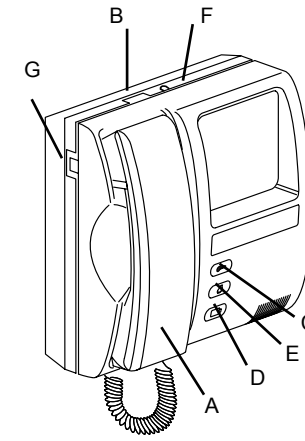
ED. 04

10/2001

- A) HÖRER: Zur Sprechverbindung mit der Türsprechstelle. **(D)**
- B) HELLGKEITSREGLER ☀: Zum Einstellen der Bildschirm-Helligkeit.
- C) TÜRÖFFNER TASTE "☞": aktiviert den elektrischen Türöffner.
- D) TASTE "☞": für zusätzliche Funktionen oder zum Einschalten der Anlage von innen und zum Aktivieren zusätzlicher Kameras (wenn diese vorhanden sind).
- E) TASTE "☀": für Hilfsfunktionen (Treppenhauslicht, etc). Im Falle der Verbindung mit dem VIDEOMOVING System der Video-Türsprechstelle, kann die Schräge des senkrechten Aufnahmewinkels so verstellt werden, daß Nahaufnahmen von Personen unterschiedlicher Statur ermöglicht werden.
- F) KONTRAST 🎚: Internes Potentiometer zur Kontrastregelung
- G) RUFTONEINSTELLUNG: dreistufiger Schiebeschalter, um die Lautstärke des Ruftones (Gong) zu verändern (nür für Art. 53E0-5300-5364).

ANWEISUNGEN FÜR DEN BENUTZER

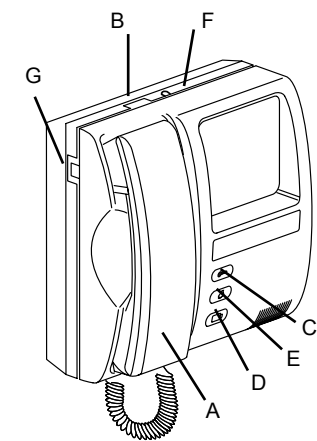
- **ACHTUNG HOCHSPANNUNG.** Gerät nicht öffnen.
- Vermeiden Sie Stöße und Schläge. Dies kann zum Bruch der Bildröhre führen.
- Im Falle eines Defektes, Änderung oder Wartung der Geräte (z.B. Netzgerät, etc.) wenden Sie sich nur an Fachpersonal.



- A) MICROTELEFONO: consente la comunicazione con il posto esterno. **(I)**
- B) MANOPOLA CONTROLLO LUMINOSITÀ ☀: consente di variare la luminosità dello schermo.
- C) PULSANTE "☞": comando serratura elettrica.
- D) PULSANTE "☞": per servizi ausiliari o come auto-accensione dell'impianto dall'interno ed inserimento delle telecamere supplementari (dove previsto).
- E) PULSANTE "☀": è adibito a servizi ausiliari (luce scale, ecc.). Se collegato al sistema VIDEOMOVING della targa esterna video, tenendolo premuto, questo pulsante serve per regolare l'inclinazione dell'angolo di ripresa verticale della telecamera in modo da riprendere soggetti ravvicinati di diversa statura.
- F) CONTRASTO 🎚: potenziometro interno per la regolazione del contrasto.
- G) REGOLAZIONE CHIAMATA: cursore a tre posizioni per la regolazione dell'intensità del suono di chiamata (solo negli Art. 53E0-5300-5364).

AVVERTENZE PER L'UTENTE:

- Non aprire o manomettere l'apparecchio. All'interno è presente **ALTA TENSIONE**.
- Evitare urti o colpi all'apparecchio che potrebbero provocare la rottura del cinescopio con conseguente proiezione di frammenti di vetro.
- In caso di guasto, modifica o intervento sugli apparecchi dell'impianto (alimentatore ecc.) avvalersi di personale specializzato.



- A) MICROTELEFONO: permite la comunicación con el aparato externo. **(E)**
- B) BOTÓN CONTROL LUMINOSIDAD ☀: permite variar la luminosidad de la pantalla.
- C) PULSADOR "☞": para accionar la cerradura eléctrica.
- D) PULSADOR "☞": para servicios auxiliares o para encender la instalación desde el interior y para insertar las cámaras suplementarias (si conectadas).
- E) PULSADOR "☀": para servicios auxiliares (luz escalera, etc.) Si este pulsador está conectado con el sistema VIDEOMOVING de la placa externa, se puede regular la inclinación del ángulo de captación vertical para captar sujetos cercanos de diferentes alturas.
- F) REGULACIÓN CONTRASTE 🎚: potenciómetro interno para regulación del contraste.
- G) REGULACIÓN LLAMADA: cursor con tres posiciones para la regulación de la intensidad del sonido de llamada (solamente en los Art. 53E0-5300-5364).

CONSEJOS PARA EL USUARIO:

- No abrir o manipular el aparato: en el interior hay **ALTA TENSIÓN**.
- Evitar choques o golpes al aparato que podrían provocar la rotura del cinescopio con consiguiente proyección de fragmentos de vidrio.
- En caso de avería, modificación o intervención en los aparatos de la instalación (alimentador etc.) interperlar personal especializado.