

**Manuale per il collegamento e l'uso
Installation and operation manual
Manuel pour le raccordement et l'emploi**



EBM1

KLYS 9CD attuatore per basculante MASTER 24 V 9 m²
KLYS 9CD actuator for up-and-over garage door MASTER 24 V 9 m²
KLYS 9CD actuateur pour portes basculantes MASTER 24 V 9 m²

IMPORTANTI ISTRUZIONI PER LA SICUREZZA

ATTENZIONE - PER LA SICUREZZA DELLE PERSONE È IMPORTANTE CHE VENGANO SEGUITE TUTTE LE ISTRUZIONI

CONSERVARE CON CURA QUESTE ISTRUZIONI

- 1° - Se non è previsto nel quadro elettrico, installare a monte del medesimo un'interruttore di tipo magnetotermico (onnipolare con apertura minima dei contatti pari a 3 mm) che riporti un marchio di conformità alle normative internazionali. Tale dispositivo deve essere protetto contro la richiusura accidentale (ad esempio installandolo entro quadro chiuso a chiave).
- 2° - Per la sezione ed il tipo dei cavi la ELVOX consiglia di utilizzare un cavo di tipo H05RN-F con sezione minima di 1,5 mm² e comunque di attenersi alla norma IEC 3120 e alle norme di installazione vigenti nel proprio Paese.
- 3° - Posizionamento di un'eventuale coppia di fotocellule: il raggio delle fotocellule deve essere ad un'altezza non superiore a 70 cm dal suolo e ad una distanza dal piano di movimento della **porta** non superiore a 20 cm. Il loro corretto funzionamento deve essere verificato a fine installazione in accordo al punto 7.2.1 della EN 12445.
- 4° - Per il soddisfacimento dei limiti imposti dalla EN 12453, se la forza di picco supera il limite normativo di 400 N è necessario ricorrere alla rilevazione di presenza attiva sull'intera altezza della **porta** (fino a 2,5 m max). Le fotocellule in questo caso sono da applicare all'esterno ed all'interno **ad una distanza dal piano di movimento della porta non superiore a 20 cm**, ogni 60-70 cm per tutta l'altezza della porta fino ad un massimo di 2,5 m (EN 12445 punto 7.3.2.1)

N.B.: È obbligatoria la messa a terra dell'impianto

I dati descritti nel presente manuale sono puramente indicativi.

La ELVOX si riserva di modificarli in qualsiasi momento.

Realizzare l'impianto in ottemperanza alle norme ed alle leggi vigenti.

ISTRUZIONI IMPORTANTI DI SICUREZZA PER L'INSTALLAZIONE

ATTENZIONE - L'INSTALLAZIONE NON CORRETTA PUÒ CAUSARE GRAVI DANNI

SEGUIRE TUTTE LE ISTRUZIONI DI INSTALLAZIONE

- 1° - Questo libretto d'istruzioni è rivolto **esclusivamente a del personale specializzato** che sia a conoscenza dei criteri costruttivi e dei dispositivi di protezione contro gli infortuni per i cancelli, le porte e i portoni motorizzati (attenersi alle norme e alle leggi vigenti).
- 2° - L'installatore dovrà rilasciare all'utente finale un libretto di istruzioni in accordo alla 12635.
- 3° - L'installatore dovrà applicare in prossimità dei comandi o della basculante delle etichette di attenzione sui pericoli da intrappolamento.

- 4° - Controllare spesso l'impianto, in particolare i cavi, le molle e i supporti per scoprire eventuali sbilanciamenti e segni di usura o danni. L'utente finale non deve azionare elettricamente la basculante se questa necessita di manutenzione o riparazione dal momento che un guasto all'installazione o una porta non correttamente bilanciata può provocare ferite.
- 5° - L'installatore prima di procedere con l'installazione deve prevedere l'analisi dei rischi della chiusura automatizzata finale e la messa in sicurezza dei punti pericolosi identificati (seguendo le norme EN 12453 / EN 12445).
- 6° - L'installatore prima di installare il motore di movimentazione deve verificare che la basculante sia in buone condizioni meccaniche e che si apra e chiuda adeguatamente.
- 7° - L'installatore dovrà installare l'organo per l'attuazione del rilascio manuale ad un'altezza inferiore a 1,8 m.
- 8° - L'installatore dovrà rimuovere eventuali impedimenti al movimento motorizzato della basculante (es. chivistelli, catenacci, serrature ecc.)
- 9° - L'installatore dovrà applicare in modo permanente le etichette che mettono in guardia contro lo schiacciamento in un punto molto visibile o in prossimità di eventuali comandi fissi.
- 10° - Il cablaggio dei vari componenti elettrici esterni all'operatore (ad esempio fotocellule, lampeggianti, ecc.) deve essere effettuato secondo la EN 60204-1 e le modifiche a questa apportate dal punto 5.2.2 della EN 12453.
- 11° - Tenete i comandi dell'automatismo (pulsantiera, telecomando etc.) fuori dalla portata dei bambini. I comandi devono essere posti ad un'altezza minima di 1,5 m dal suolo e fuori dal raggio d'azione delle parti mobili.
- 12° - Prima di eseguire qualsiasi operazione di installazione, regolazione, manutenzione dell'impianto, togliere la tensione agendo sull'apposito interruttore magnetotermico collegato a monte dello stesso.
- 13° - A fine installazione l'installatore dovrà assicurarsi che le parti della porta non ingombrino strade o marciapiedi pubblici.
- 14° - **A fine installazione l'installatore dovrà assicurarsi che il motore di movimentazione prevenga o blocchi il movimento di apertura quando la porta è caricata con una massa di 20 kg, fissata al centro del bordo inferiore della porta.**

LA DITTA ELVOX NON ACCETTA NESSUNA RESPONSABILITÀ per eventuali danni provocati dalla mancata osservanza nell'installazione delle norme di sicurezza e delle leggi attualmente in vigore.

Direttiva 2002/96/CE (WEEE, RAEE).

Il simbolo del cestino barrato riportato sull'apparecchio indica che il prodotto, alla fine della propria vita utile, dovendo essere trattato separatamente dai rifiuti domestici, deve essere conferito in un centro di raccolta differenziata per apparecchiature elettriche ed elettroniche oppure riconsegnato al rivenditore al momento dell'acquisto di una nuova apparecchiatura equivalente.

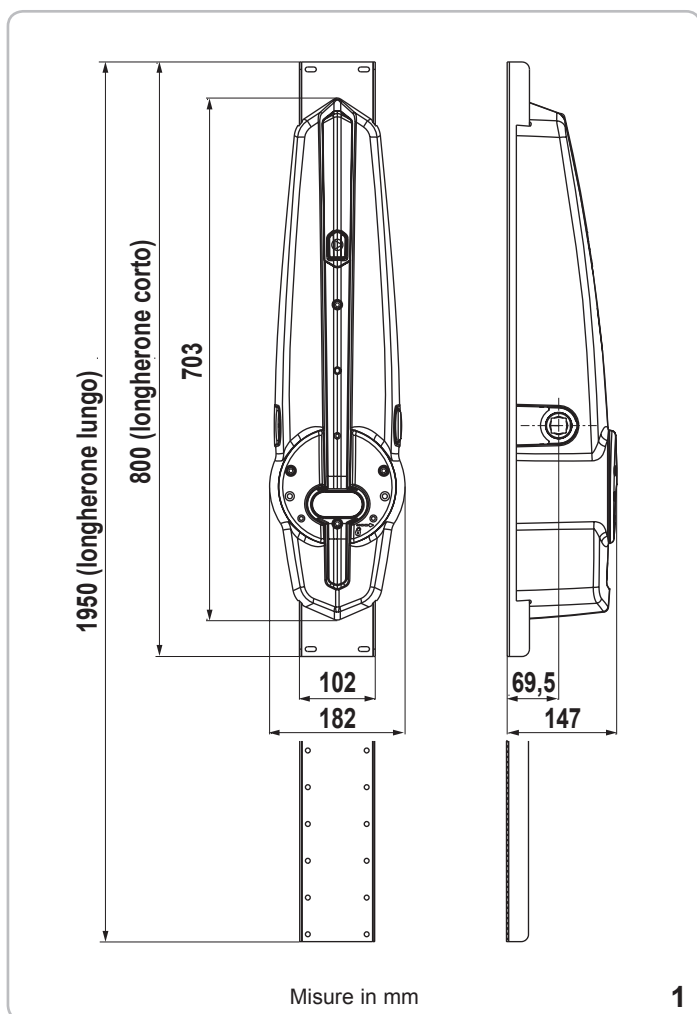
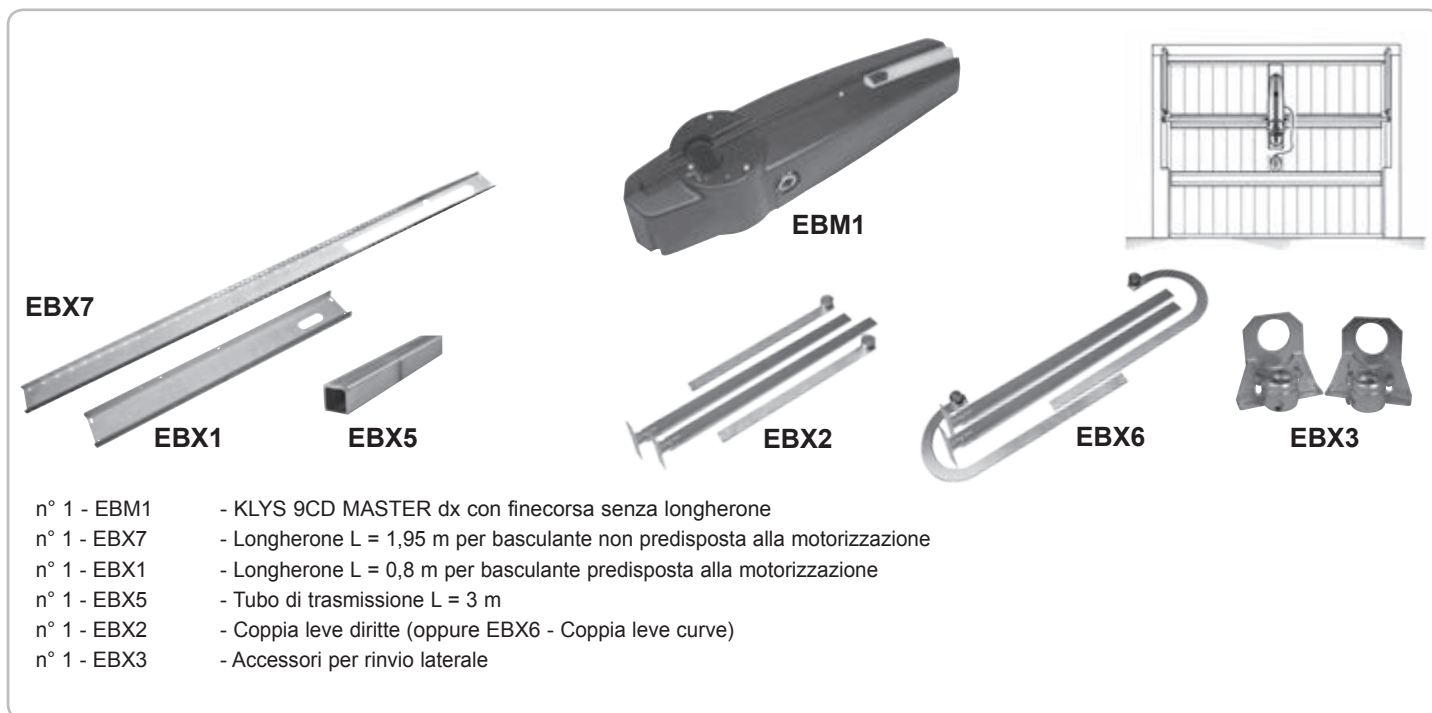
L'utente è responsabile del conferimento dell'apparecchio a fine vita alle appropriate strutture di raccolta. L'adeguata raccolta differenziata per l'avvio successivo dell'apparecchio dismesso al riciclaggio, al trattamento e allo smaltimento ambientalmente compatibile contribuisce ad evitare possibili effetti negativi sull'ambiente e sulla salute e favorisce il riciclo dei materiali di cui è composto il prodotto. Per informazioni più dettagliate inerenti i sistemi di raccolta disponibili, rivolgersi al servizio locale di smaltimento rifiuti, o al negozio in cui è stato effettuato l'acquisto.



Rischi legati alle sostanze considerate pericolose (WEEE).

Secondo la nuova Direttiva WEEE sostanze che da tempo sono utilizzate comunemente su apparecchi elettrici ed elettronici sono considerate sostanze pericolose per le persone e l'ambiente. L'adeguata raccolta differenziata per l'avvio successivo dell'apparecchio dismesso al riciclaggio, al trattamento e allo smaltimento ambientalmente compatibile contribuisce ad evitare possibili effetti negativi sull'ambiente e sulla salute e favorisce il riciclo dei materiali di cui è composto il prodotto.

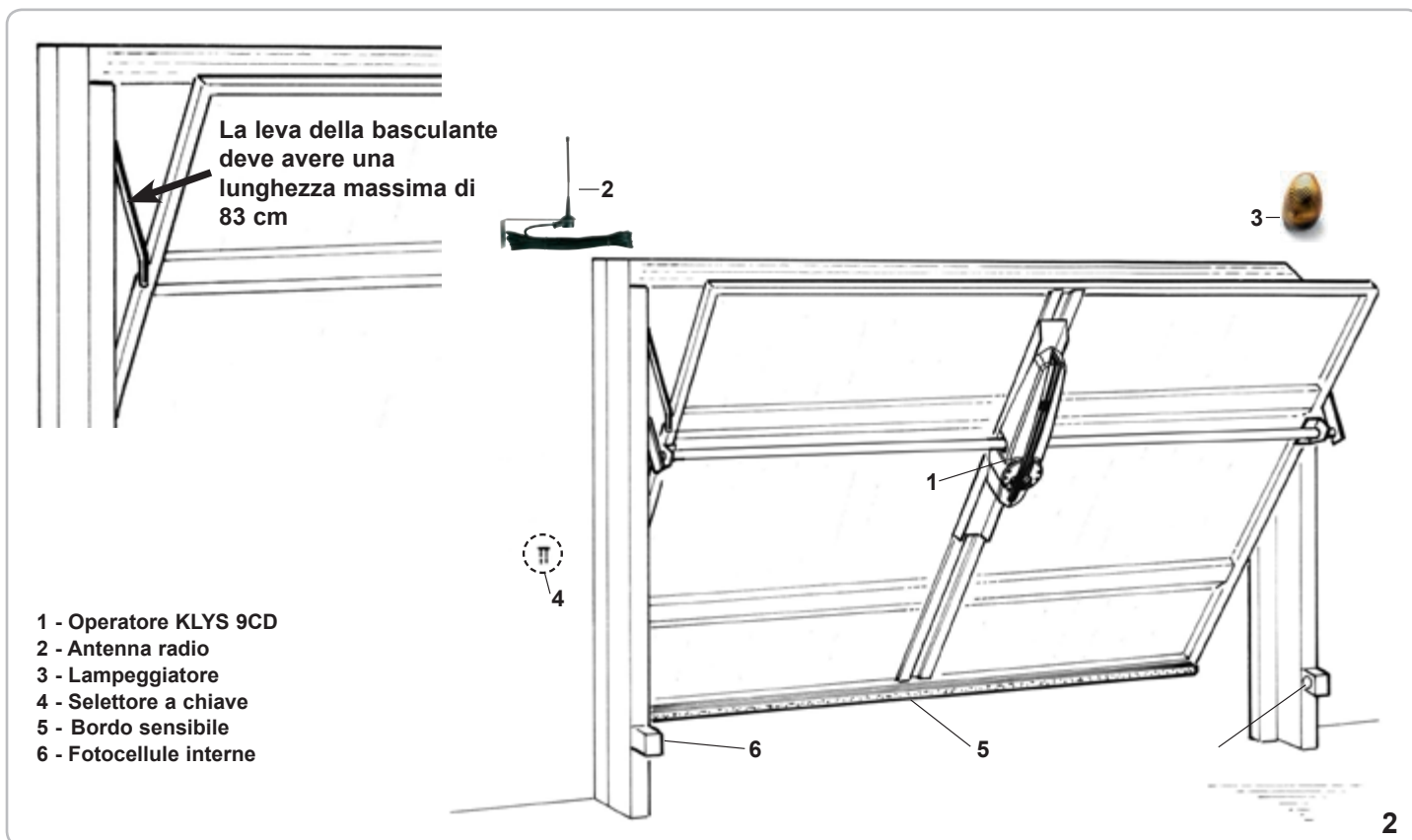
CARATTERISTICHE TECNICHE / INSTALLAZIONE KLYS 9CD MASTER



CARATTERISTICHE TECNICHE

KLYS 9CD è un operatore irreversibile utilizzato per movimentare porte basculanti bilanciate a contrappesi. È completo di un gruppo riduttore lubrificato con grasso sintetico, di uno sblocco manuale in mancanza di corrente e di un longherone (**opzionale**) per il fissaggio dell'operatore alla basculante. La protezione IP44 di serie permette a KLYS 9CD di essere protetto da spruzzi d'acqua provenienti da tutte le direzioni. KLYS 9CD è dotato di illuminatore a led, regolazione della velocità e sensore d'impatto in conformità alle Norme europee in vigore.

CARATTERISTICHE TECNICHE		KLYS 9CD MASTER
Lunghezza max leva basculante	cm	83
Superficie max basculante	m ²	9
Larghezza max basculante	m	2,96
Altezza max basculante	m	2,5
Coppia max 1 motore	Nm	350
Giri al minuto dell'operatore	rpm	1,8
Tempo di apertura regolabile	s	15 ÷ 23
Alimentazione di linea		230 V ~ 50 Hz
Alimentazione motore		24 Vdc
Potenza 1 motore	W	55
Assorbimento linea di rete	A	0,6
Cicli giornalieri consigliati max	n°	36
Servizio		80 %
Peso	kg	9,5
Rumorosità	db	<70
Temperatura di lavoro	°C	-10 ÷ +55 °C
Grado di protezione	IP	44



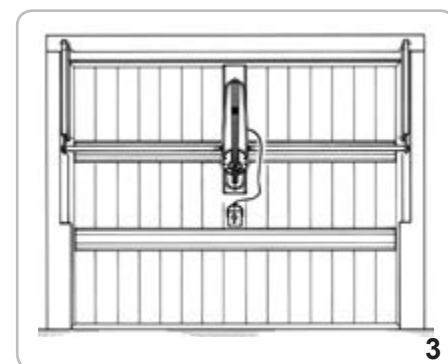
CONTROLLO PRE-INSTALLAZIONE

Per porte con larghezza fino a 2,96 m, altezza massima 2,5 m o comunque fino a 9 m² di superficie e leva della basculante con lunghezza massima 83 cm, si utilizza un KLYS 9CD (EBM1) montato come mostra la Fig. 3, una COPPIA DI LEVE DIRITTE cod. EBX2 (o una COPPIA DI LEVE CURVE cod. EBX6), gli accessori per RINVIO LATERALE cod. EBX3, il TUBO DI TRASMISSIONE cod. EBX5 e il LONGHERONE CORTO cod. EBX1 o LUNGO cod. EBX7.

- Verificare che lo spazio compreso tra il telaio mobile della porta e i cassonetti che contengono i contrappesi sia superiore a 15 mm. In questo caso è possibile montare le LEVE DIRITTE. Se tale distanza risulta essere inferiore a 15 mm, utilizzare le LEVE CURVE rispettando le quote di montaggio descritte in Fig. 7.
- Verificare che i cuscinetti di scorrimento della porta basculante non siano bloccati e che le funi di fissaggio dei contrappesi siano in buono stato.
- Togliere, se esistente, la leva di chiusura manuale collegata alla serratura.

N.B. È obbligatorio uniformare le caratteristiche della basculante alle norme e leggi vigenti. La basculante può essere automatizzata solo se in buono stato e se rispondente alla norma EN 12604.

Non bisogna generare punti di intrappolamento (ad esempio tra basculante aperta e parete).



COMPONENTI DA INSTALLARE SECONDO LA NORMA EN12453

TIPO DI COMANDO	USO DELLA CHIUSURA		
	Persone esperte (fuori da area pubblica*)	Persone esperte (area pubblica)	Uso illimitato
a uomo presente	A	B	-
a impulsi in vista (es. sensore)	C o E	C o E	C e D, o E
a impulsi non in vista (es. telecomando)	C o E	C e D, o E	C e D, o E
automatico	C e D, o E	C e D, o E	C e D, o E

* esempio tipico sono le chiusure che non accedono a pubblica via
 A: Pulsante di comando a uomo presente (cioè ad azione mantenuta),
 B: Selettore a chiave a uomo presente, come cod. EDS1
 C: Regolazione della forza del motore
 D: Bordi sensibili e/o altri dispositivi di limitazione delle forze entro i limiti della norma EN12453 - Appendice A.
 E: Fotocellule, es. cod. EFA1 (Da applicare ogni 60÷70 cm per tutta l'altezza della porta fino ad un massimo di 2,5 m - EN 12445 punto 7.3.2.1)

MONTAGGIO KLYS 9CD IN POSIZIONE CENTRALE PER PORTE FINO A 9 m²

Posizionare il longherone tenendo la parte superiore (asola passaggio cavi elettrici) rivolta verso l'alto (Fig. 4).

Fissare il longherone a filo con la parte mobile superiore della porta basculante in posizione centrale utilizzando per il fissaggio le viti autofilettanti 6,3x13 non in dotazione.

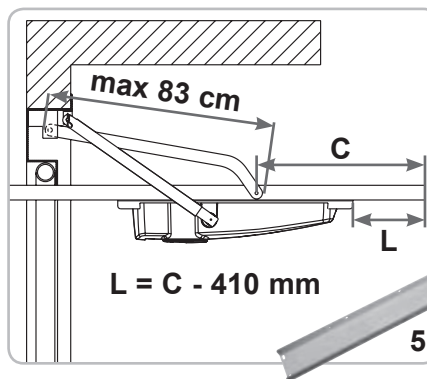


APPLICAZIONE LONGHERONE CORTO (PER BASCULANTI PREDISPOSTE ALLA MOTORIZZAZIONE)

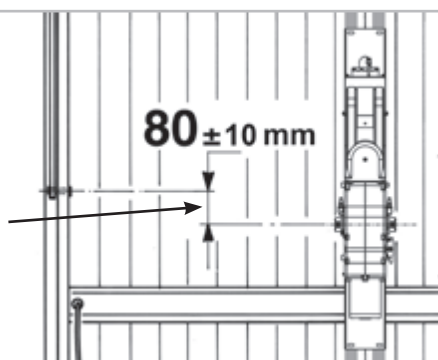
Cod. EBX1

Calcolate la quota $L = C - 410$ [mm] a cui deve essere fissato verticalmente il longherone (Fig. 5-6).

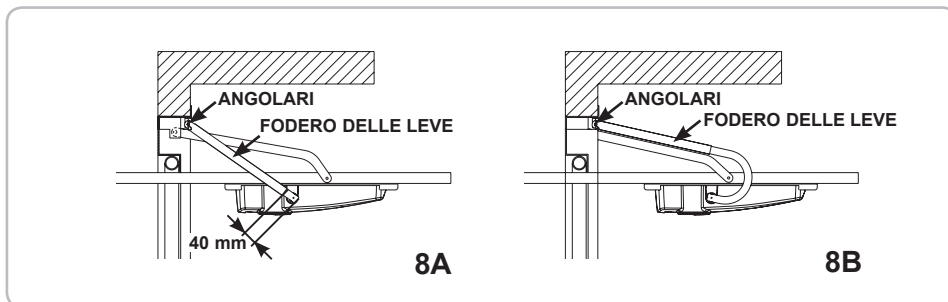
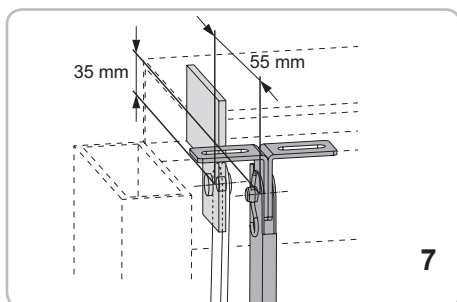
Posizionarlo sugli appositi rinforzi verticali tenendo la parte superiore (asola passaggio cavi elettrici) rivolta verso l'alto in posizione verticale. Fissare poi il longherone in posizione centrale utilizzando le 4 asole passanti con 4 viti metriche M6x25 e dadi autobloccanti non in dotazione.



A montaggio ultimato, sia con LONGHERONE LUNGO che con LONGHERONE CORTO, l'asse dell'albero di uscita del riduttore dovrà essere posizionato ad una distanza di 80 ± 10 mm dall'asse del perno del braccetto della porta basculante.



APPLICAZIONE LEVE



MONTAGGIO DELLA COPPIA LEVE DIRITTE TELESCOPICHE (cod. EBX2) TRA MOTORE E TELAIO SUPERIORE DELLA PORTA

N.B.: La COPPIA LEVE DIRITTE TELESCOPICHE si può montare quando tra la parte mobile della porta e il cassonetto che contiene il contrappeso esiste uno spazio minimo di 15 mm.

- Con rivetti o viti si dovranno fissare gli angolari al telaio superiore rispettando le misure presenti in Fig. 7: se alla quota 35 mm, si trova la piastra di rinforzo del telaio della basculante, e' possibile fissare le staffe direttamente sopra alla piastra anche se la quota non potrà essere rispettata.

Nel caso la basculante sia già predisposta per la motorizzazione utilizzare gli appositi agganci. **Non utilizzare gli angolari forniti.**

- Inserire i foderi delle leve negli angolari e fissare con gli appositi perni e copiglie (Fig. 7).
- Prestare attenzione affinché una volta montati i foderi non urtino contro le leve di movimento della basculante.

MONTAGGIO DELLA COPPIA LEVE CURVE TELESCOPICHE (cod. EBX6) TRA MOTORE E TELAIO SUPERIORE DELLA PORTA

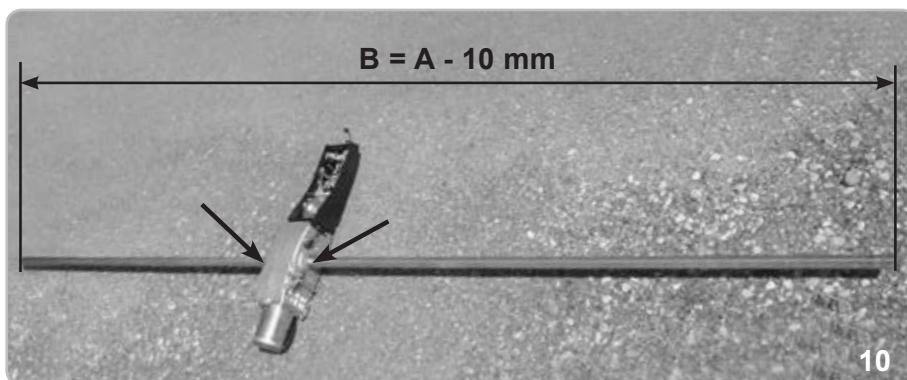
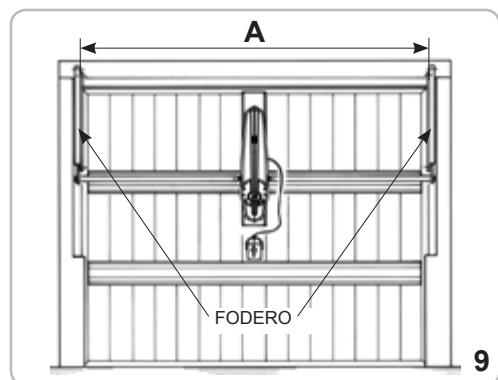
N.B.: La COPPIA LEVE CURVE TELESCOPICHE è necessaria quando lo spazio compreso tra il telaio mobile della porta e i cassonetti che contengono i contrappesi è meno di 15 mm.

- Nel caso la basculante sia già predisposta per la motorizzazione utilizzare gli appositi agganci. **Non utilizzare gli angolari forniti.**
- Inserire i foderi delle leve negli angolari e fissare con gli appositi perni e copiglie (Fig. 7).
- Prestare attenzione affinché una volta montati i foderi non urtino contro le leve di movimento della basculante.

N.B.: La lunghezza del fodero e delle leve va modificata a seconda dell'altezza della basculante. E' necessario quindi accorciare sia il fodero che la leva in maniera che a porta aperta il fodero disti 40 mm dal centro del perno di traino e la leva non urti contro il perno di rotazione posizionato sugli angolari (Fig. 8A)

INSERIMENTO DEL TUBO DI TRASMISSIONE NELL'OPERATORE

- Tagliare il tubolare quadro 20x20 EBX5 così che la sua lunghezza B sia pari alla larghezza interna tra i due foderi A - 10 mm.
- Introdurre il tubolare nell'albero di uscita dell'operatore (Fig. 10) senza tagliarlo a metà perchè l'albero è appositamente passante.



MONTAGGIO DELL'OPERATORE AL LONGHERONE

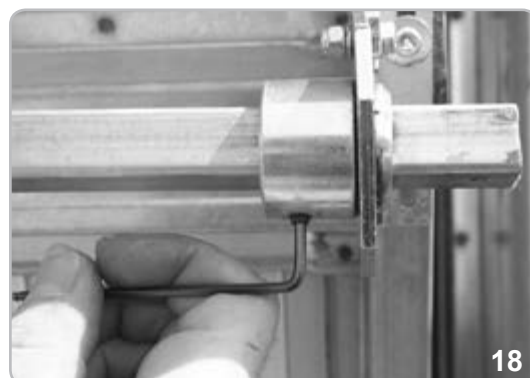
- Fissare KLYS 9CD con il tubolare al longherone con le viti in dotazione (Fig. 11-12-13-14-15).
- Verificare il bilanciamento della porta basculante. Se non corretto, in caso di porta non predisposta alla motorizzazione, aggiungere 5 kg a ciascun contrappeso per ottenere il corretto bilanciamento.

RIBILANCIAMENTO BASCULANTE

Applicando KLYS 9CD alla basculante i suoi contrappesi devono essere appesantiti di ulteriori 5 kg per parte.

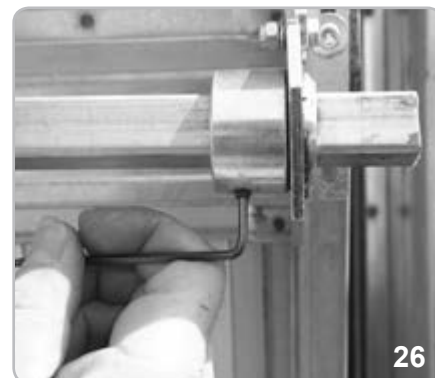
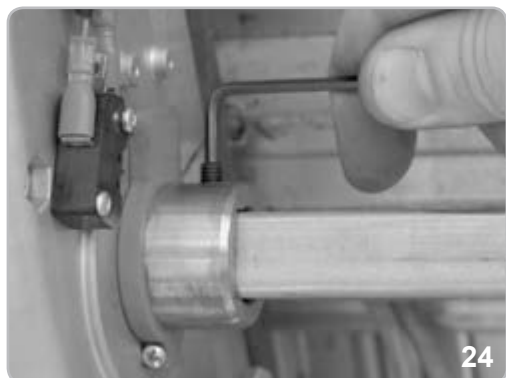
FISSAGGIO GRUPPO RINVIO LATERALE

- Inserire le boccole con i grani da entrambi i lati del tubolare quadro 20x20 (Fig. 16).
- Fissare gli angolari di supporto regolabili al telaio mobile della porta basculante in asse con il tubolare quadro (Fig. 17). **ATTENZIONE:** viti di fissaggio non in dotazione.
- Inserire le boccole nei supporti (Fig. 18) e dopo avere eseguito bolla e parallelismo dell'albero (Fig. 20 - 21 - 22), fissare i supporti tirando i relativi bulloni (Fig. 23).
- Controllare che le LEVE DIRITTE (cod. EBX2) siano perfettamente perpendicolari e non urtino i cassonetti dei contrappesi o la parte mobile della porta. Se lo spazio compreso tra il telaio mobile della porta e i cassonetti che contengono i contrappesi è meno di 15 mm, si dovrà usare la COPPIA LEVE CURVE (cod. EBX6) (sempre rispettando le misure di Fig. 7).



FISSAGGIO TUBOLARE E LEVE DI RINVIO LATERALE

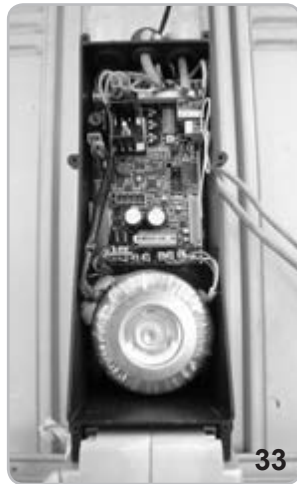
- Dopo aver fatto sporgere alle estremità il tubolare dalle boccole in egual misura, iniziare a bloccare i grani situati sull'albero di traino (Fig. 24-25), sulle boccole di centraggio (Fig. 26) e i loro relativi controdadi.
- Infilare la leva nel fodero e introdurre la boccola saldata sul tubolare quadro (Fig. 27).
- Fissare poi con il grano ed il controdado le leve al tubolare (Fig. 28-29)
- Sbloccare meccanicamente l'operatore agendo sull'apposita leva (Fig. 31-32) e tenendola premuta verificare il corretto movimento.
- Lubrificare con grasso le leve e le guide della basculante.



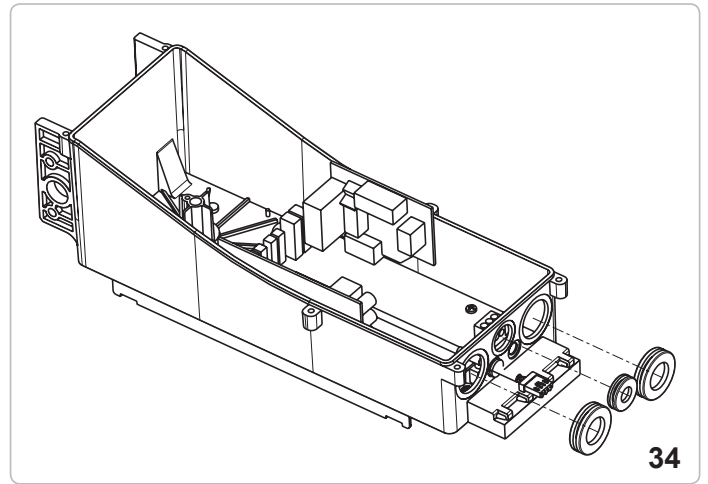
COLLEGAMENTO ELETTRICO

Dopo aver tolto il coperchio dal contenitore del quadro elettrico (Fig. 33) eseguire il collegamento elettrico come da Fig. 79 per potere comandare a uomo presente la basculante.

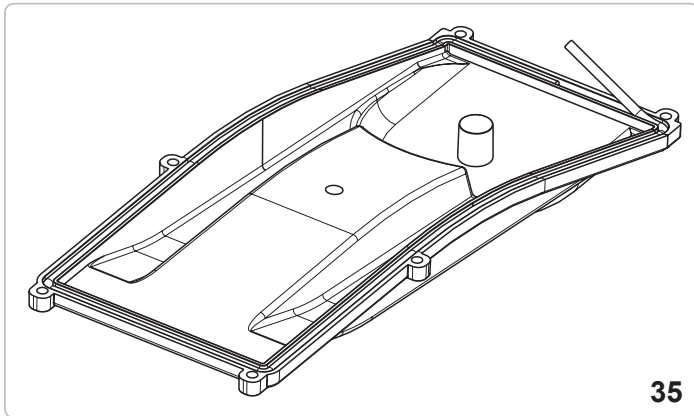
ATTENZIONE: per garantire IPX4 è necessario montare i passacavi in gomma, presenti all'interno del quadro elettronico, negli appositi fori sul contenitore (Fig. 34) e montare la guarnizione tonda a filo aperto sul coperchio di chiusura (Fig. 35).



33



34



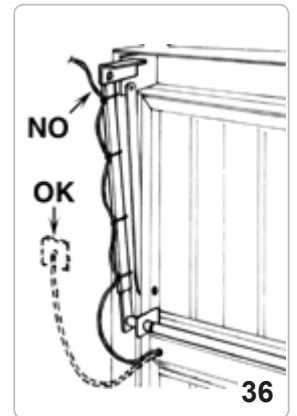
35

FISSAGGIO CAVO ELETTRICO

Il cavo elettrico che alimenta l'operatore dovrà essere fissato alla leva telescopica utilizzando fascette di plastica come rappresentato nella Fig. 36.

Il cavo dovrà formare delle curve in modo che durante il movimento della porta non sia soggetto a tensioni o strappi.

È consigliabile proteggere il cavo all'uscita del foro della lamiera della porta con una guaina per evitarne il taglio durante il movimento.



36

REGOLAZIONE FINECORSO

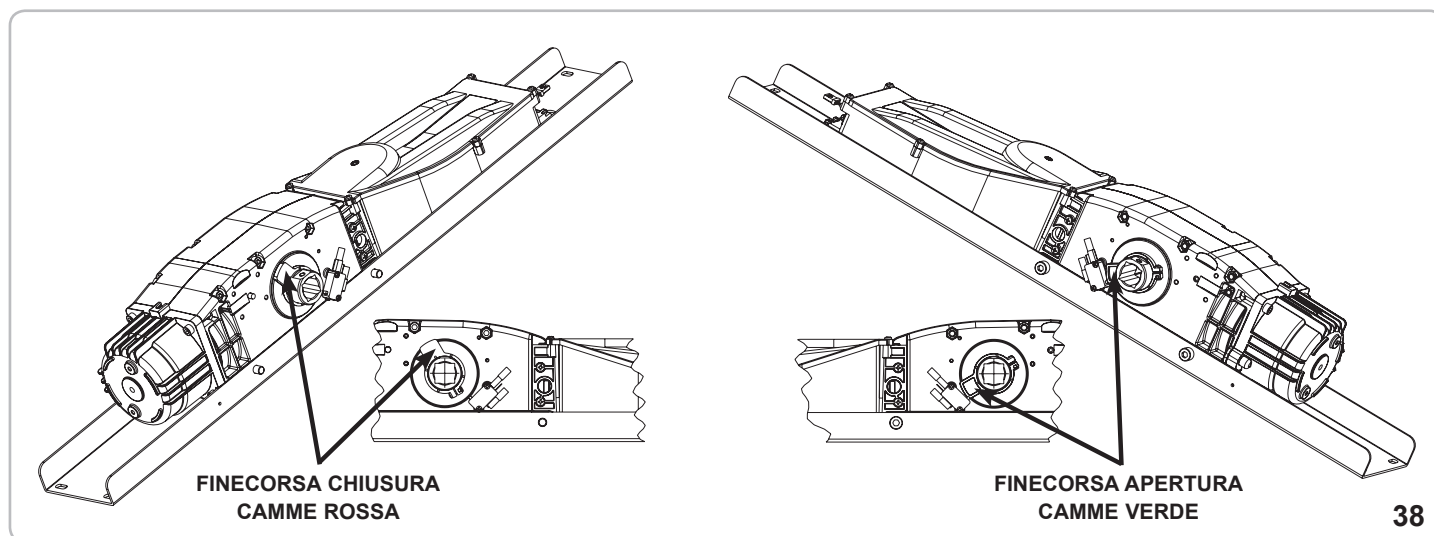
- Posizionare DIP 8 su **ON** e premere il tasto presente nel quadro elettronico (Fig. 37) per **aprire** la basculante. Rilasciare il pulsante una volta completata l'apertura. Allentare la vite di tenuta della camme verde e ruotarla fino a fare scattare il microinterruttore (Fig. 40).
- Serrare la vite di tenuta della camme verde (Fig. 41).
- Premere il tasto presente nel quadro elettronico (Fig. 37) per **chiudere** la basculante. Rilasciare il pulsante una volta completata la chiusura. Allentare la vite di tenuta della camme rossa e ruotarla fino a fare scattare il microinterruttore (Fig. 43).
- Serrare la vite di tenuta della camme rossa (Fig. 44).
- Eseguire un ciclo completo di apertura e chiusura per verificare il perfetto posizionamento delle camme. In caso di necessità correggere la posizione.
- Posizionare DIP8 su OFF.

Per il collegamento degli accessori e le funzionalità del quadro vedere il capitolo COLLEGAMENTI ELETTRICI.

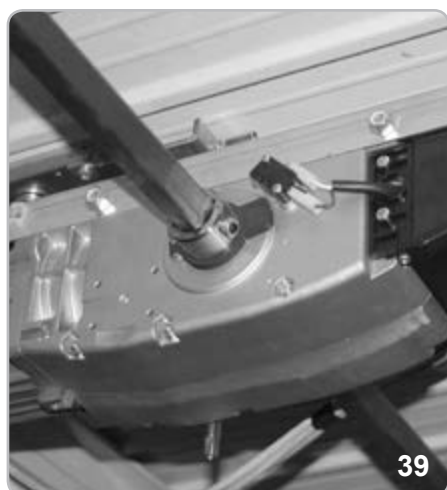
Chiudere con l'apposito coperchio la scatola elettrica utilizzando le 6 viti in dotazione.



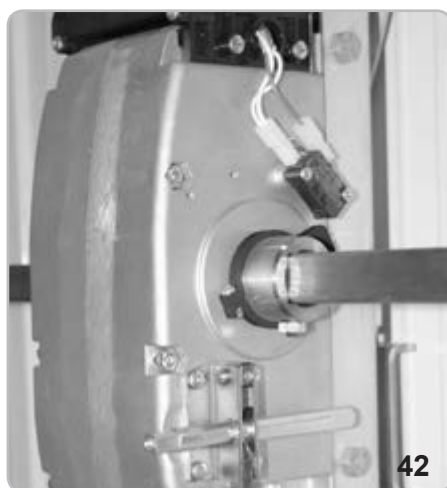
37



REGOLAZIONE FINECORSA APERTURA



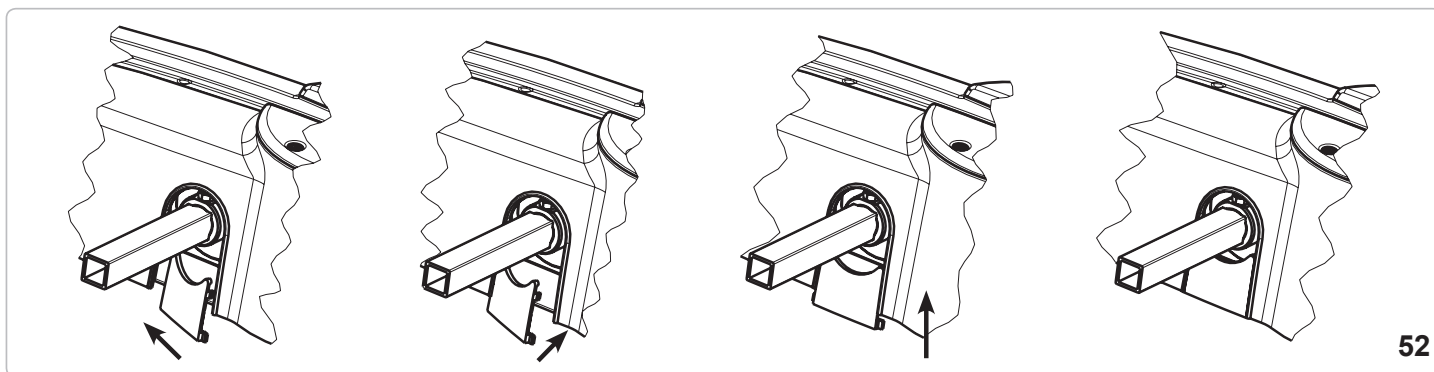
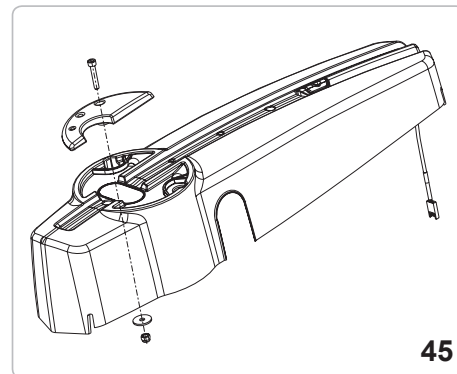
REGOLAZIONE FINECORSA CHIUSURA



FISSAGGIO CARTER

- Eseguire il montaggio della manopola fissa (quella senza indicazione dello sblocco) sul carter utilizzando l'apposita vite, dado e rondella in dotazione, inserendoli dalla parte opposta dello sblocco (Fig. 45).
- Innestare il connettore del gruppo illuminatore con il connettore del cavetto che fuoriesce dal contenitore del quadro elettrico (Fig. 46 e 47).
- Inserire il carter sul riduttore facendo attenzione a inserirlo sul longherone negli appositi spazi e a centrare l'asta di sblocco con il foro sul carter. Fissare con le viti in dotazione il carter al motore (Fig. 49 e 50) e successivamente fissare la maniglia di sblocco (Fig. 51) all'asta di sblocco del motore.
- Applicare i due tappi laterali (Fig. 52).

A questo punto l'operatore è installato e pronto per eseguire la manovra di apprendimento (vedere il capitolo PROGRAMMAZIONE).



SBLOCCO INTERNO A MANIGLIA

KLYS 9CD viene normalmente fornito con una maniglia di sblocco azionabile dall'interno dell'abitazione (Fig. 53).

In caso di mancanza di energia elettrica, ruotate la maniglia DX, se lo sblocco è a destra, in senso antiorario o la maniglia SX, se lo sblocco è a sinistra, in senso orario, per sbloccare il riduttore e aprire la porta manualmente. Per bloccare il riduttore riportare la maniglia nella posizione iniziale.

Per poter eseguire in modo sicuro la movimentazione manuale dell'anta occorre verificare che:

- sulla porta siano fornite maniglie idonee;
- tali maniglie siano posizionate in modo da non creare punti di pericolo durante il loro utilizzo;
- lo sforzo manuale per muovere la porta non superi i 225 N per le porte poste su siti privati ed i 390 N per le porte poste su siti commerciali ed industriali (valori indicati nel punto 5.3.5 della norma EN 12453).

ATTENZIONE: L'attivazione dello sblocco può provocare un movimento non controllabile della porta in caso questa non sia correttamente equilibrata. In questo caso è necessario bilanciare correttamente la porta basculante.



SBLOCCO A FILO

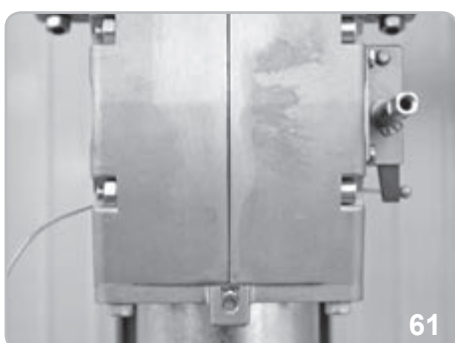
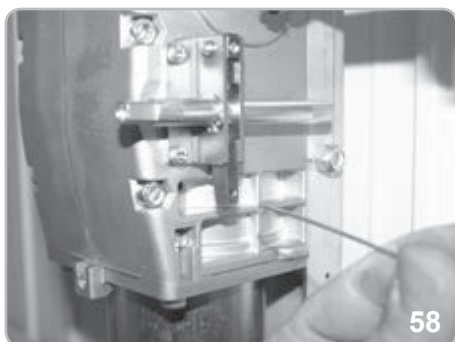
Con questo tipo di sblocco è possibile sbloccare i motori dall'esterno in caso di black-out. E' quindi consigliato quando non si hanno altri accessi al garage se non dalla porta basculante.

Lo sblocco a filo può essere installato a DX o a SX dell'operatore a seconda di dove si trova la maniglia di chiusura manuale della basculante.

Il dispositivo di sblocco (cod. EBS1) viene applicato alla serratura esistente sulla porta basculante.

Per il montaggio vedere le istruzioni specifiche inserite nell'accessorio.

Seguire le immagini dalla Fig. 58 alla 74.





SBLOCCO CHIAVE A BRUGOLA CON SERRATURA

E' possibile effettuare lo sblocco dall'esterno, utilizzando l'accessorio cod. EBS3 con chiave personalizzata.

Per il montaggio vedere le istruzioni specifiche inserite nell'accessorio.

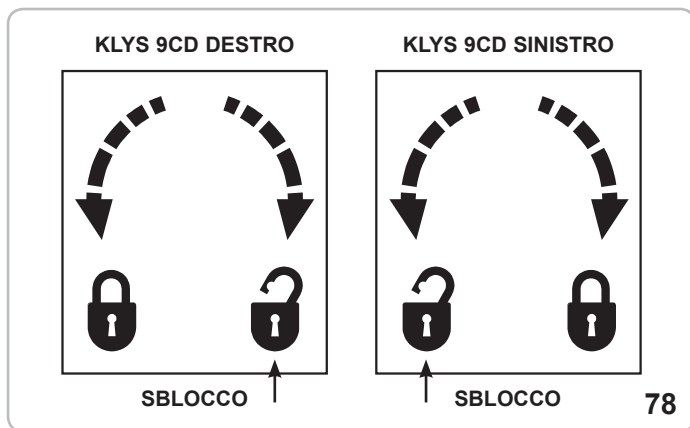
Per effettuare l'operazione di sblocco dall'esterno eseguire queste semplici operazioni:

- Togliere il tamburo della serratura con apposita chiave (Fig. 76).

- Inserire una chiave a brugola n° 6 nel foro della piastrina fino a raggiungere la boccola di sblocco (Fig. 77).

- Ruotare la chiave esagonale nel senso indicato dall'adesivo applicato sulla basculante, fino ad ottenere lo sblocco dell'operatore (Fig. 78).

- Per bloccare il riduttore ruotare la chiave esagonale nel senso indicato dall'adesivo applicato sulla basculante (Fig. 78).



ATTENZIONE!

Il riaggancio dei vari sblocchi a porta chiusa non garantisce la totale chiusura della basculante, che rimarrà parzialmente aperta fino a quando non sarà eseguita una movimentazione elettrica. La corretta chiusura avverrà solamente a chiusura elettrica completata.

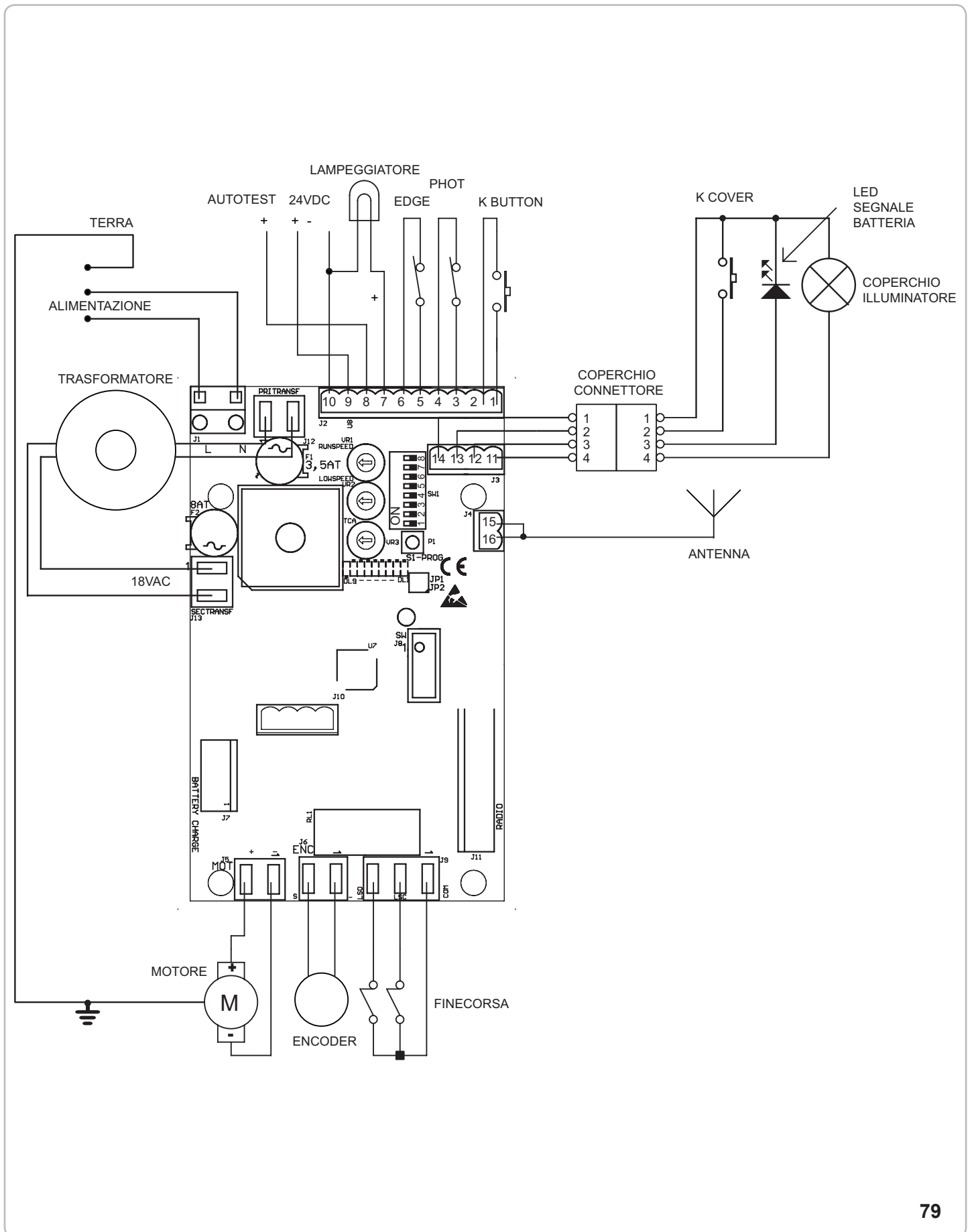
MANUTENZIONE

Da effettuare solamente da parte di personale specializzato dopo aver tolto l'alimentazione elettrica al motore.

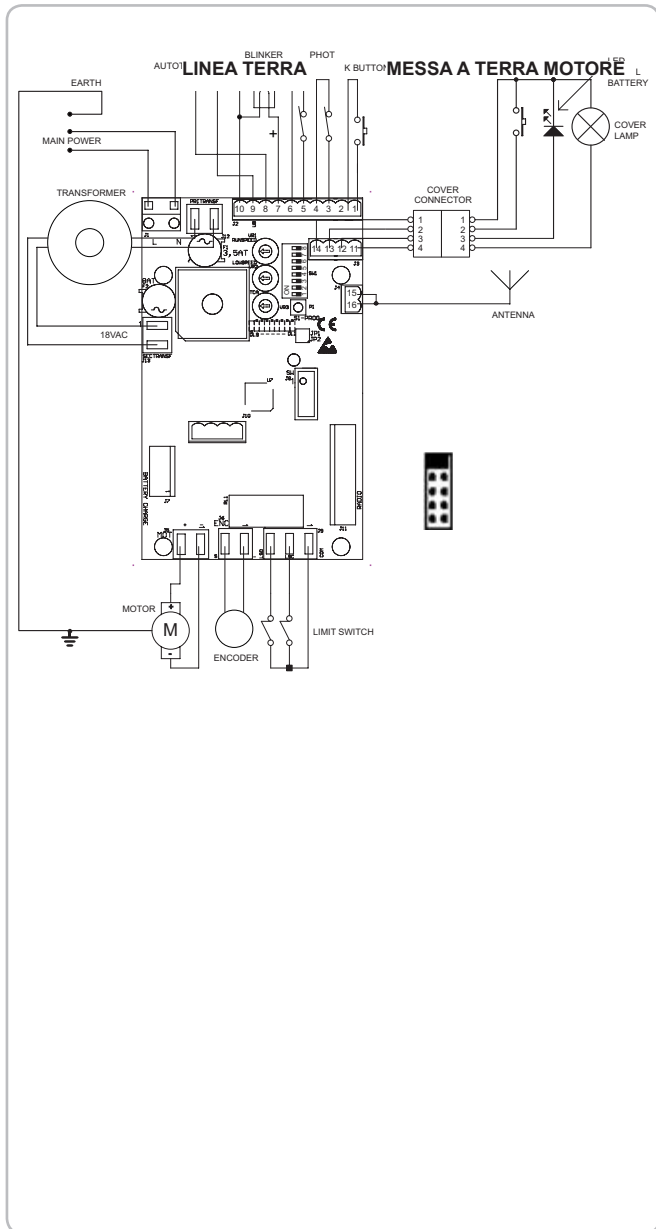
Ogni anno ingrassare i cardini, le guide di scorrimento dei contrappesi, le leve telescopiche.


COLLEGAMENTI ELETTRICI

RS13



A - CONNESSIONI



J1	L-N	Alimentazione 230 Vac 50/60 Hz
J2	1	Contatto impulso singolo (NA) K
	2	Comune dei contatti
	3	Contatto fotocellule (NC)
	4	Comune dei contatti
	5	Contatto costa in apertura e chiusura (NC)
	6	Comune dei contatti
	7	Positivo Lampeggiatore (max 20 W)
	8	Positivo per alimentazione autotest costa a 24 Vdc
	9	Positivo alimentazione accessori a 24 Vdc
	10	Negativo per alimentazione accessori a 24 Vdc
J3	11	Alimentazione illuminatore (24 Vdc)
	12	Collegamento led rosso batteria scarica inserito nell'illuminatore
	13	Contatto impulso singolo K Cover (NA) su illuminatore
	14	Comune dei contatti
J4	15	Massa antenna
	16	Centrale antenna
J5	MOTOR +	Connettore faston collegamento motore filo rosso
	MOTOR -	Connettore faston collegamento motore filo nero
J6	ENCODER S	Connettore faston collegamento encoder filo bianco
	ENCODER -	Connettore faston collegamento encoder filo nero
J7	Battery Charger	Connettore per scheda carica batteria
J8		NON TOCCARE IL PONTICELLO ! SE VIENE RIMOSSO L'OPERATORE NON FUNZIONA!
J9	LSC	Contatto finecorsa che ferma la chiusura
	LSO	Contatto finecorsa che ferma l'apertura
	COM	Comune dei contatti
J10		Connettore per innesto scheda SLAVE 2° motore
J11	RADIO	Modulo radio incorporato
J12	PRI TRANSF	Connettori faston per collegamento primario del trasformatore
J13	SEC TRANSF	Connettori faston per collegamento secondario trasformatore
VR1	TRIMMER RUN	Trimmer di regolazione dell'alta velocità
VR2	TRIMMER LOW SPEED	Trimmer di regolazione della bassa velocità
VR3	TRIMMER TCA	Trimmer di regolazione tempo chiusura automatica. Di default NON ABILITATO e LED DL9 SPENTO
JP1		Abilitazione cancellazione codici radio
JP2		A disposizione per implementazioni future
P1	S1-PROG.	Pulsante di programmazione
F1	T3,5A	Fusibile di protezione alimentazione di rete
F2	T8A	Fusibile di protezione motore
TF		Trasformatore 130 VA

PROGRAMMAZIONE

B - SETTAGGI

MICROINTERRUTTORI PER PROCEDURE

- DIP 1 Comando impulso singolo (K, K COVER e RADIO) passo passo (ON) - automatico (OFF)
- DIP 2 Fotocellule sempre attive (OFF) - Fotocellule attive solo in chiusura (ON)
- DIP 3 Rallentamento (OFF-attivato)
- DIP 4 Facilitazione sblocco (ON-attivata)
- DIP 5 Prelampeggio (ON) - Lampeggio normale (OFF)
- DIP 6 TEST monitoraggio costa (ON abilitato, OFF disabilitato)
- DIP 7 Sistema radio utilizzato (OFF ELVOX)
- DIP 8 Controllo senso di rotazione del motore (ON) (PUNTO C)

JP1 => Cancellazione totale codici radio

JP2 => A disposizione per implementazioni future

SEGNALAZIONI LED

- DL1 programmazione radio (rosso)
- DL2 programmazione radio (verde)
- DL3 contatto costa (NC) (rosso)
- DL4 contatto fotocellule (NC) (rosso)
- DL5 comando pulsanti (NA) (verde)
- DL6 basculante in chiusura (rosso)
- DL7 basculante in apertura (verde)
- DL8 controllo funzionamento Encoder (rosso)
- DL9 segnalazione tempo chiusura automatica (rosso)

C - CONTROLLO SENSO DI ROTAZIONE DEL MOTORE

Questo controllo ha il compito di agevolare l'installatore durante la messa in opera dell'impianto, o per eventuali controlli successivi.

- 1 - Mettere il DIP 8 su ON. Il led DL1 inizia a lampeggiare.
- 2 - Premere e mantenere premuto il pulsante S1-PROG. (ora il movimento è eseguito ad uomo presente, apre-stop-chiude-stop-apre-ecc.) => Il LED Verde DL7 si accende e la porta deve aprire e fermarsi al contatto con il finecorsa elettrico.
- 3 - Premere il pulsante S1-PROG. e mantenerlo premuto => il LED rosso DL6 si accende e la porta deve chiudere e fermarsi al contatto con il finecorsa di chiusura.
- 4 - Eseguite la regolazione dei finecorsa elettrici in modo che la basculante si fermi in prossimità della completa apertura e chiusura.
- 5 - Eseguite la regolazione dell'alta velocità agendo sul trimmer RUN (VR1) scegliendo la velocità desiderata.
- 6 - Eseguite la regolazione della bassa velocità agendo sul trimmer LOW SPEED (VR2) scegliendo la velocità desiderata.
- 7 - Al termine del controllo e delle regolazioni dei trimmer rimettere DIP8 su OFF. Il led DL1 si spegne segnalando l'uscita dal controllo.

N.B.: Durante questo controllo il telecomando, il sensore di corrente, l'encoder, i bordi e le fotocellule non sono attive.

D - FUNZIONAMENTO ACCESSORI DI COMANDO

PULSANTE DI COMANDO IMPULSO SINGOLO K (morsetti 1-2)

Se DIP1 su ON => Eseguce un comando ciclico dei comandi apre-stop-chiude-stop-apre ecc....

Se DIP1 su OFF => Eseguce l'apertura a porta chiusa. Se azionato durante il movimento di apertura non ha effetto. Se azionato a porta aperta la chiude e durante la chiusura se azionato la fa riaprire.

FUNZIONE OROLOGIO

(solo in modalità di funzionamento automatico DIP1 OFF)

Questa funzione è utile nelle ore di punta, quando il traffico veicolare risulta rallentato (es. entrata/uscita operai, emergenze in zone residenziali o parcheggi e, temporaneamente, per traslochi).

MODALITÀ DI APPLICAZIONE

Collegando un interruttore e/o un orologio di tipo giornaliero/settimanale (al posto o in parallelo al pulsante di comando N.O. "morsetti 1-2"), è possibile aprire e mantenere aperta la porta finché l'interruttore viene premuto o l'orologio rimane attivo.

A porta aperta vengono inibite tutte le funzioni di comando.

Al rilascio dell'interruttore, o allo scadere dell'ora impostata, si avrà la chiusura immediata della porta.

PULSANTE DI COMANDO K COVER

(morsetti 13-14).

È il pulsante presente sul carter.

Se DIP1 su ON => Eseguce un comando ciclico dei comandi apre-stop-chiude-stop-apre ecc....

Se DIP1 su OFF => Eseguce l'apertura a porta chiusa. Se azionato durante il movimento di apertura non ha effetto. Se azionato a porta aperta la chiude e durante la chiusura, se azionato la fa riaprire.



Può essere utilizzato per eseguire le procedure di programmazione codici radio e di azzeramento soglie del sensore di corrente.

TELECOMANDO

Se DIP1 su ON => Eseguce un comando ciclico dei comandi apre-stop-chiude-stop-apre ecc....

Se DIP1 su OFF => Eseguce l'apertura a porta chiusa. Se azionato durante il movimento di apertura non ha effetto. Se azionato con porta aperta, la chiude, e se azionato durante la chiusura la fa riaprire.

E - FUNZIONAMENTO ACCESSORI DI SICUREZZA

SENSORE DI CORRENTE

Il sensore di corrente viene regolato/attivato automaticamente dopo il primo ciclo di funzionamento della basculante. Con ciclo di funzionamento si intende la somma dei movimenti completi di apertura e chiusura (Se i finecorsa elettrici di apertura e chiusura non vengono entrambi premuti nel ciclo, quest'ultimo non è completo):

ATTENZIONE: Qualsiasi manovra eseguita senza intervento dei finecorsa di apertura e di chiusura viene ignorata e quindi i parametri di soglia di intervento del sensore di corrente non vengono memorizzati.

Dopo il primo ciclo il sensore di corrente sarà attivo con i parametri rilevati per un corretto intervento.

Se dopo il primo ciclo si esegue una taratura dei trimmer RUN e LOW SPEED, i parametri di soglia del sensore di corrente si aggiornano automaticamente.

NOTA: il sensore di corrente viene escluso dal suo funzionamento negli ultimi 5 cm di corsa della basculante sia in apertura che in chiusura.

PROCEDURA DI RESET DELLA SENSIBILITÀ DEL SENSORE DI CORRENTE

Se dopo aver tarato i trimmer RUN e LOW SPEED si hanno delle inversioni non volute della basculante, procedere in questo modo:

- 1 - premere e mantenere premuto il pulsante S1-PROG. o il pulsante K COVER => dopo 5 secondi il led DL1 e la luce di cortesia iniziano a lampeggiare.
- 2 - mantenere premuto il pulsante S1-PROG. o il pulsante K COVER => dopo 10 secondi il led DL1 e la luce di cortesia si accendono fissi.
- 3 - mantenere premuto il pulsante S1-PROG. o il pulsante K COVER => dopo 15 secondi il led DL1 e la luce di cortesia si spengono.
- 4 - rilasciare il pulsante S1-PROG. o il pulsante K COVER, il led DL1 e la luce di cortesia emettono 3 lampeggi, a conferma del reset della sensibilità del sensore di corrente.
- 5 - eseguire un ciclo funzionale completo apre/chiude per memorizzare la nuova sensibilità del sensore di corrente.

ALLARME DA SENSORE DI CORRENTE

Se dopo un primo intervento del sensore di corrente in apertura o in chiusura se ne ha un secondo, ovviamente nel senso contrario, la basculante si ferma e inverte il movimento per 1 secondo, in conformità alle norme europee in vigore.

L'allarme verrà visualizzato dal lampeggiatore che rimarrà attivo per un minuto e dalla luce di cortesia che lampeggia. Durante questo tempo è possibile far ripartire la basculante premendo un qualsiasi pulsante di comando.

FOTOCELLULA (morsetti 3-4)

DIP 2 OFF => A porta chiusa se un ostacolo è davanti al raggio delle fotocellule, la porta non apre. Durante il funzionamento le fotocellule intervengono sia in apertura (con ripristino del moto in apertura solo dopo la liberazione del raggio delle fotocellule), che in chiusura (con ripristino del moto inverso solo dopo la liberazione del raggio delle fotocellule).

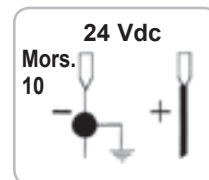
DIP 2 ON => A porta chiusa se un ostacolo è davanti al raggio delle fotocellule e viene comandata l'apertura, la porta apre (durante l'apertura le fotocellule non interverranno). Le fotocellule interverranno solo in fase di chiusura (con ripristino del moto inverso dopo un secondo anche se le stesse restano impegnate).

NOTA: se questo accessorio non viene utilizzato, eseguire un ponticello tra i morsetti 3-4.

ATTENZIONE: Se il led del ricevitore rimane acceso è possibile che siano presenti dei disturbi sulla rete di alimentazione.

Vi consigliamo di collegare elettricamente a terra le colonne o le colonnine di supporto alle fotocellule al morsetto 10 per proteggere le fotocellule da fonti di disturbo.

Fate attenzione a non creare corto circuiti quando le fasi di alimentazione sono invertite!



BORDI SENSIBILI (morsetti 5-6)

Il collegamento delle sicurezze dipende dalla loro posizione sull'impianto. In caso si voglia proteggere il raggio d'azione della porta durante l'apertura e la chiusura collegare i bordi ai morsetti 5-6.

Se il bordo viene premuto, l'automazione avrà un'inversione di marcia.

NOTA: se questo accessorio non viene utilizzato, eseguire un ponticello tra i morsetti 5-6.

ALLARME DA BORDO SENSIBILE

Se durante un ciclo di funzionamento i bordi intervengono per 2 volte, dopo il secondo impatto la porta esegue una piccola inversione per poi fermarsi nella condizione di allarme, segnalata dalla luce di cortesia che lampeggia 300 ms ON e 2 sec. OFF, e dal lampeggiatore attivo per 1 minuto.

CONTROLLO FUNZIONALE BORDO SENSIBILE (AUTOTEST) (morsetti 8-10)

Tramite il collegamento eseguito ai morsetti 8-10 ed il DIP 6 ON è possibile monitorare la/le bordo/i sensibili.

Il monitoraggio consiste in un Test Funzionale del bordo eseguito prima di ogni chiusura.

La chiusura della basculante viene pertanto consentita solo se il/i bordo/i hanno superato il Test Funzionale, in conformità alle norme europee in vigore.

ATTENZIONE: IL MONITORAGGIO DELL'INGRESSO EDGE PUÒ ESSERE ABILITATO CON IL DIP 6 IN ON, OPPURE DISABILITATO CON IL DIP 6 IN OFF. IL TEST FUNZIONALE DELLE COSTE E' POSSIBILE SOLO NEL CASO SI TRATTI DI DISPOSITIVI DOTATI DI UN PROPRIO ALIMENTATORE DI CONTROLLO. UN BORDO MECCANICA NON PUO' ESSERE MONITORATA, PERTANTO IL DIP 6 DEVE ESSERE POSIZIONATO IN OFF.

ALLARME DA AUTOTEST COSTA (DIP 6 ON)

A fine apertura se il controllo del bordo ha esito negativo subentra un allarme evidenziato dal lampeggiatore che lampeggia continuamente e dalla luce di cortesia che lampeggia.

In questa condizione la chiusura della basculante non viene consentita. Solo riparando il bordo ed i suoi collegamenti e premendo uno dei comandi abilitati è possibile ripristinare il normale funzionamento.

ENCODER

L'encoder è incorporato nel motore ed il suo corretto funzionamento è segnalato dal led DL8 che lampeggia durante il movimento.

ALLARME DA ENCODER

In caso di guasto dell'encoder il motore non si muove e subentra un allarme evidenziato dal lampeggiatore e dalla luce di cortesia che lampeggiano continuamente, mentre il led DL8 rimane spento.

F - PROGRAMMAZIONE TELECOMANDI

DIP7 su OFF => TRASMETTITORI ROLLING CODE

La programmazione dei telecomandi può essere eseguita con la porta in qualsiasi posizione.

- 1 - Premere e mantenere premuto il pulsante S1-PROG. o il pulsante K COVER => dopo 5 secondi il led DL1 e la luce di cortesia a led iniziano a lampeggiare per 10 secondi che è il tempo utile alla programmazione del codice.
- 2 - Rilasciare il pulsantino S1-PROG. o il pulsante K COVER.
- 3 - Premere il tasto del telecomando che desiderate attivi la porta entro i 10 secondi impostati. Se il codice del telecomando viene correttamente memorizzato il led DL2 (verde) si accende per 2 secondi, mentre il led DL1 (rosso) e la luce di cortesia a led si spengono per 2 secondi.
Il tempo di programmazione dei codici si rinnova automaticamente per poter memorizzare il telecomando successivo (il led DL1 e la luce di cortesia lampeggiano).
- 4 - Per terminare la programmazione lasciare trascorrere 10 sec., oppure premere per un attimo il pulsante S1-PROG. o il pulsante K COVER => il led DL1 e la luce di cortesia si spengono.

PROGRAMMAZIONE TELECOMANDI PER COMANDO LUCE DI CORTESIA

La programmazione dei telecomandi può essere eseguita con la porta in qualsiasi posizione.

- 1 - Premere e mantenere premuto il pulsante S1-PROG. o il pulsante K COVER => il led DL1 e la luce di cortesia da spenti diventano lampeggianti e poi dopo 10 secondi il led DL1 e la luce di cortesia si accendono fissi per 10 secondi che è il tempo utile alla programmazione del telecomando.
- 2 - Rilasciare il pulsantino S1-PROG. o il pulsante K COVER.
- 3 - Premere il tasto del telecomando che desiderate attivi la luce entro i 10 secondi impostati. Se il telecomando viene correttamente memorizzato il led DL2 (verde) si accende per 2 secondi, mentre il led DL1(rosso) e la luce di cortesia si spengono per 2 secondi.

Il tempo di programmazione dei codici si rinnova automaticamente per poter memorizzare il telecomando successivo (il led DL1 e la luce di cortesia che restano accesi).

- 4 - Per terminare la programmazione lasciare trascorrere 10 sec., oppure premere per un attimo il pulsante S1-PROG. o il pulsante K COVER => il led DL1 e la luce di cortesia si spengono.

CANCELLAZIONE TOTALE CODICI TELECOMANDI

La cancellazione può essere eseguita con la porta in qualsiasi posizione.

- 1 - Chiudere il jumper JP1 e successivamente premere e mantenere premuto il pulsante S1-PROG. per 5 secondi. Dopo 5 secondi il led DL2 (verde) eseguirà 2 lampeggi segnalando la cancellazione di tutti i codici in memoria.
- 2 - Rilasciare il pulsantino S1-PROG.
- 3 - Rimuovere il jumper JP1

SEGNALAZIONE MEMORIA SATURA

Dopo aver memorizzato 120 codici radio per il comando della basculante e 120 codici per il comando della luce di cortesia, il led verde DL2 e la luce di cortesia lampeggiano per 6 volte segnalando che la memoria è piena.

REGOLAZIONI

TRIMMER RUN (VR1)

Con questo trimmer è possibile regolare la velocità del motore (di default viene settato al massimo della velocità). La regolazione ha grande utilità per rendere l'automazione conforme alle norme europee in materia di impianti.

TRIMMER LOW SPEED (VR2)

Con questo trimmer è possibile ridurre la velocità in prossimità di fine apertura e fine chiusura (di default viene settato a metà della velocità). La regolazione ha grande utilità per rendere l'automazione conforme alle norme europee in materia di impianti.

TRIMMER DI CHIUSURA AUTOMATICA TCA (VR3)

di default NON ABILITATO e LED DL9 SPENTO (TRIMMER RUOTATO COMPLETAMENTE IN SENSO ANTIORARIO)

Con questo trimmer è possibile eseguire la regolazione del tempo prima di avere la chiusura automatica.

Ruotando il trimmer in senso orario (il led DL9 si accende) è possibile regolare il tempo di pausa da un minimo di 2 secondi ad un massimo di 2 minuti.

Il tempo di pausa si attiva solo a porta completamente aperta.

LAMPEGGIATORE (morsetti 7+ 10-) RISPETTARE LE POLARITÀ!

N.B.: Questo quadro elettronico può alimentare SOLO LAMPEGGIATORI CON CIRCUITO LAMPEGGIANTE (ELA1/L) con lampade da 24 V 20 W massimo.

Si attiva durante il funzionamento del motore e negli stati di allarme come descritto in tabella.

FUNZIONE PRE-LAMPEGGIO

Con DIP 5 su OFF => il motore, il lampeggiatore e la luce di cortesia si accendono contemporaneamente.

Con DIP 5 su ON => il lampeggiatore e la luce di cortesia si accendono 3 secondi prima del motore.

LUCE DI CORTESIA (COURTESY LIGHT)

Si attiva premendo i comandi di apertura e chiusura per un tempo fisso di 2 minuti.

Il tempo di accensione si rinnova a fronte di un comando dato quando la luce di cortesia è ancora accesa.

La luce di cortesia può essere accesa senza azionare il motore utilizzando il pulsante del telecomando ad essa dedicato (si veda paragrafo PROGRAMMAZIONE CODICI RADIO PER COMANDO LUCE DI CORTESIA).

La luce si attiva anche negli stati di allarme come descritto in tabella.

RIPRESA DEL FUNZIONAMENTO DOPO BLACK OUT

(se il sistema è senza batterie)

Con mancanza di tensione di rete la porta si ferma e la centralina memorizza il movimento che stava eseguendo.

Al ritorno della tensione di rete rimane in attesa di un comando.

Un successivo comando, esegue la manovra che stava eseguendo al momento dell'interruzione (se stava aprendo, continua ad aprire...).

TABELLA SEGNALAZIONI E ALLARMI LAMPEGGIATORE E LUCE DI CORTESIA

EVENTO	CAUSA	SEGNALAZIONE DA LUCE DI CORTESIA	SEGNALAZIONE DA LAMPEGGIATORE
Allarme encoder.	Guasto, filo staccato o sblocco manuale azionato.	2 sec. ON e 400 ms OFF sempre. Con funzionamento a batterie, attiva per 5 minuti.	Accesa per 1 minuto.
Allarme costa.	Doppio impatto in un ciclo di funzionamento.	300 ms ON e 2 sec. OFF sempre. Con funzionamento a batterie, attiva per 5 minuti.	Accesa per 1 minuto.
Allarme autotest costa.	Autotest fallito a fine apertura.	300 ms ON e 2 sec. OFF sempre. Con funzionamento a batterie, attiva per 5 minuti.	Accesa sempre. Funzionamento con batterie, attiva per 5 minuti.
Allarme da finecorsa non premuto e raggiungimento over corrente sia in apertura che in chiusura.	Finecorsa di apertura o di chiusura non correttamente tarato.	280 ms ON 2000 ms OFF sempre. Con funzionamento a batterie, attiva per 5 minuti.	Spenta
Allarme da sensore di corrente.	Doppio impatto in un ciclo di funzionamento.	300 ms ON e 2 sec. OFF sempre. Con funzionamento a batterie, attiva per 5 minuti.	Accesa per 1 minuto.
Allarme di sicurezza fotocellula o costa impegnata.	Fotocellula o costa impegnata a fronte di un comando.	100 ms ON e 200 ms OFF, attiva per 20 secondi.	Spenta
Memoria codici radio satura.	Memoria piena.	Emette 6 lampeggi.	Spenta
Azzeramento soglie di corrente.	Inversioni non volute o taratura trimmer RUN eseguita successivamente al primo ciclo funzionale eseguito.	Dopo una pressione di 15 secondi del pulsante K COVER, emette 3 lampeggi.	Spenta

CARATTERISTICHE TECNICHE QUADRO ELETTRONICO

Range di temperatura	0÷55 °C	Frequenza Ricezione	433,92 MHz
Umidità	<95% senza condensazione	Impedenza	52
Tensione di alimentazione	230 V~ ±10 % (120 V~ ±10 % a richiesta)	Sensibilità	>2,24 µV
Frequenza	50/60 Hz	Tempo eccitazione	300 ms
Microinterruzioni di rete	100 ms	Tempo diseccitazione	300 ms
Potenza Trasformatore	130 VA - primario 230 Vac - Secondario 18 Vac	Codici memorizzabili	N° 120 per comando basculante e N° 120 per comando luce di cortesia.
Carico massimo all'uscita del lampeggiatore	20 W a 24 Vdc con carico resistivo	Corrente disponibile su connettore radio	200 mA 24 Vdc.
Assorbimento massimo scheda (esclusi accessori)	45 mA		
Corrente disponibile per accessori	0,8 A +/-15% 24 Vdc		

- Tutti gli ingressi devono essere utilizzati come contatti puliti perchè l'alimentazione è generata internamente alla scheda ed è disposta in modo da garantire il rispetto di isolamento doppio o rinforzato rispetto alle parti in tensione.
- Tutti gli ingressi vengono gestiti da un circuito integrato programmato che esegue un autocontrollo ad ogni avvio di marcia.

RISOLUZIONE PROBLEMI

Dopo aver effettuato tutti i collegamenti seguendo attentamente lo schema ed aver posizionato la basculante in posizione intermedia, verificare la corretta accensione dei led DL3, DL4.

In caso di mancata accensione dei led, sempre con basculante in posizione intermedia, verificare quanto segue e sostituire eventuali componenti guasti.

DL3 spento Fotocellule guaste (In caso le fotocellule non siano collegate, eseguire il ponticello fra i morsetti 3 e 4)

DL4 spento Costa guasta (In caso il bordo non sia collegata, eseguire il ponticello fra i morsetti 5 e 6).

Durante il funzionamento a uomo presente, con DIP n° 8 in ON, verificare che durante l'apertura si accenda il led DL7 (verde) e che durante la chiusura si accenda il led DL6 (rosso).

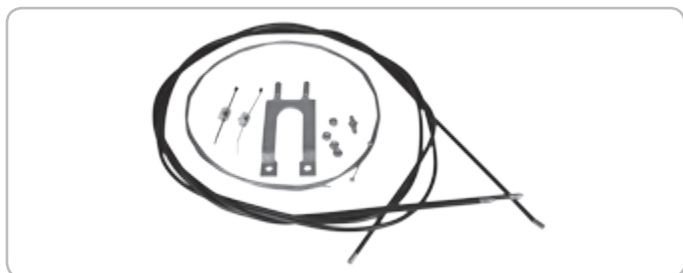
In caso contrario, invertire i fili del motore sul connettore J5.

Verificare che al raggiungimento del finecorsa di apertura il led DL7 (verde) si spenga e che al raggiungimento del finecorsa di chiusura il led DL6 (rosso) si spenga, se questo non avviene invertire i fili LSO e LSC connettore J9.

DIFETTO	SOLUZIONE
Dopo aver effettuato i vari collegamenti e aver dato tensione, tutti i led sono spenti.	Verificare la presenza della tensione di alimentazione ai morsetti L-N. Verificare l'integrità dei fusibili F1 e F2. In caso di fusibile interrotto usarne solo di valore adeguato F1 = 3,5A F2 = 8A.
La basculante esegue l'apertura, ma non chiude dopo il tempo impostato.	Accertarsi che il led DL9 sia acceso. - Pulsante K sempre inserito in modalità di funzionamento automatico (DIP 1 OFF). - Sostituire pulsante o switch del selettore. Autotest costa fallito => verificare i collegamenti tra quadro elettronico e alimentatore per coste. Attenzione: se non si sta utilizzando un alimentatore per coste il DIP 6 deve essere in posizione OFF.
La basculante non apre e non chiude azionando i vari pulsanti K - K COVER o RADIO.	Contatto costa sicurezza guasto. - Contatto fotocellule guasto con DIP 2 OFF. - Sistemare o sostituire il relativo contatto. Il microinterruttore della porta pedonale è aperto. Sostituirlo verificando poi che il led DL3 sia acceso.
La basculante inverte il moto senza alcun ostacolo presente.	Eseguire la procedura di azzeramento soglie di corrente come descritto nel paragrafo PROCEDURA DI RESET DELLA SENSIBILITA' DEL SENSORE DI CORRENTE.
Il motore gira ma la basculante non si muove e dopo 40 secondi si ferma con luce di cortesia che lampeggia.	Riagganciare lo sblocco manuale e poi dare un comando.
La basculante al raggiungimento della totale apertura o chiusura inverte il movimento.	Eseguire la regolazione dei finecorsa elettrici.
La manovra di sblocco manuale è molto rumorosa.	Eseguire una regolazione accurata dei finecorsa elettrici.

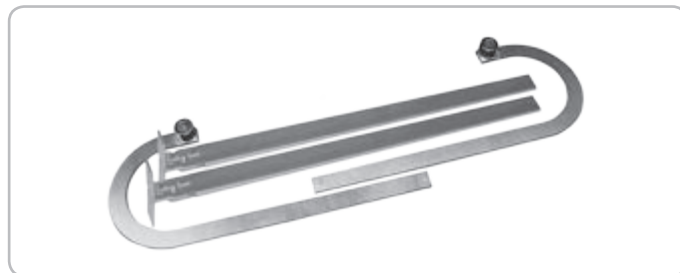
OPTIONAL - Per i collegamenti ed i dati tecnici degli accessori attenersi ai relativi libretti di istruzione.

SBLOCCO A FILO



cod. EBS2

LEVE CURVE



cod. EBX6

SBLOCCO CHIAVE A BRUGOLA CON SERRATURA



cod. EBS3

LAMPEGGIATORE



cod. ELA1/L

CONTENITORE CON BATTERIE



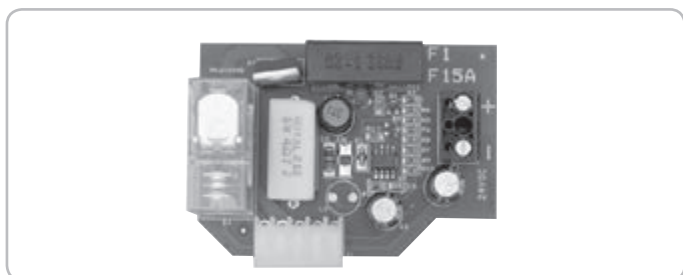
cod. EBB1

FOTOCELLULE



cod. EFA1

CARICA BATTERIE KLYS 9CD



cod. ECB3

SELETTORE A CHIAVE



cod. EDS1

TELECOMANDO



cod. ETR5

DICHIARAZIONE CE DI CONFORMITA'
 (Dichiarazione di incorporazione di quasi-macchine allegato IIB Direttiva 2006/42/CE)

No. : ZDT00446.00

Il sottoscritto, rappresentante il seguente costruttore

Elvox SpA
Via Pontarola, 14/a
35011 Campodarsego (PD) Italy

dichiara qui di seguito che i prodotti

ATTUATORI PER BASCULANTI - SERIE KLYS

Articoli

KLYS 9CD

risultano in conformità a quanto previsto dalla(e) seguente(i) direttiva(e) comunitaria(e) (comprese tutte le modifiche applicabili) e che sono state applicate tutte le seguenti norme e/o specifiche tecniche:

Direttiva BT 2006/95/CE:	EN 60335-2-95 (2004)
Direttiva EMC 2004/108/CE:	EN 61000-6-1 (2007), EN 61000-6-3 (2007) + A1 (2011) EN 61000-6-2 (2005), EN 61000-6-4 (2007) + A1 (2011)
Direttiva R&TTE 1999/5/CE:	EN 301 489-3 (2002), EN 300 220-3 (2000)
Direttiva Macchine 2006/42/CE	EN 13241 (2003) + A1 (2011), EN 12453 (2000)

Dichiara inoltre che la messa in servizio del prodotto non deve avvenire prima che la macchina finale, in cui deve essere incorporato, non è stata dichiarata conforme, se del caso, alle disposizioni della Direttiva 2006/42/CE.

Dichiara che la documentazione tecnica pertinente è stata costituita da Elvox SpA, è stata compilata in conformità all'allegato VIIB della Direttiva 2006/42/CE e che sono stati rispettati i seguenti requisiti essenziali: 1.1.1, 1.1.2, 1.1.3, 1.1.5, 1.1.6, 1.2.1, 1.2.2, 1.2.6, 1.3.1, 1.3.2, 1.3.3, 1.3.4, 1.3.7, 1.3.8, 1.3.9, 1.4.1, 1.4.2, 1.5.1, 1.5.2, 1.5.4, 1.5.5, 1.5.6, 1.5.7, 1.5.8, 1.5.9, 1.6.1., 1.6.2, 1.7.1, 1.7.2, 1.7.3, 1.7.4, 4.1.2.

Si impegna a presentare, in risposta ad una richiesta adeguatamente motivata delle autorità nazionali, tutta la necessaria documentazione giustificativa pertinente al prodotto.

Campodarsego, 06/05/2013

L'Amministratore Delegato

Nota: Il contenuto di questa dichiarazione corrisponde a quanto dichiarato nell'ultima revisione della dichiarazione ufficiale disponibile prima della stampa di questo manuale. Il presente testo è stato adattato per motivi editoriali. Copia della dichiarazione originale può essere richiesta a Elvox SpA

IMPORTANT INSTRUCTIONS FOR THE SAFETY

ATTENTION - FOR THE SAFETY OF PEOPLE IT IS IMPORTANT TO FOLLOW ALL THE INSTRUCTIONS

KEEP THESE INSTRUCTIONS WITH CARE

- 1° - If it is not forecast in the electric gearcase, install a switch of magnetothermic type upstream, (omni polar with minimum port of the contacts of 3mm) with a check of conformity to the international standards. Such device must be protected against the accidental lockup (for example by installing inside a locked board).
- 2° - For the section and the type of the cables ELVOX advises to use a cable of H05RN-F type with 1,5 sqmm minimum section and, however, to keep to the IEC 3120 and installation standards in force in your country.
- 3° - Positioning of a possible couple of photoelectric cells: the radius of the photoelectric cells must be at a height of no more than 70 cm from the ground and at a distance not superior to 20 cm from the motion plane of the **door**. Their correct working must be verified at the end of the installation in accordance with point 7.2.1 of the EN 12445.
- 4° - To fulfil the limits set by EN 12453, and in case the peak force exceeds the normative limit of 400 N it is necessary to have recourse to the active presence survey on the whole height of the **door** (up to max 2,5 m) - The photoelectric cells, in this case, must be applied to the outside and the inside **to a distance from the plan of movement of the door not advanced to 20 cm**, every 60÷70 cm for all the height of the door until to a maximum of 2,5 m (EN 12445 point 7.3.2.1)

N.B.: The earthing of the system is obligatory.

The data described in this handbook are purely a guide.

ELVOX reserves the right to change them in any moment.

Carry out the system in the respect of the standards and laws in force.

IMPORTANT SAFETY INSTRUCTIONS FOR THE INSTALLATION

**ATTENTION - THE INCORRECT INSTALLATION
CAN CAUSE SERIOUS DAMAGES**

FOLLOW ALL INSTALLATION INSTRUCTIONS

- 1° - This handbook is exclusively addressed to the specialized personnel who knows the constructive criteria and the protection devices against the accidents for motorized gates, doors and main doors (follow the standards and the laws in force).
- 2° - The installer will have to issue a handbook to the final user in accordance with the 12635.
- 3° - The installer will have to put the tags warning against the entrapping dangers near the controls and the horizontally pivoted door.

- 4° - Check frequently the system, in particular cables, springs and supports to find out possible unbalances, wear signs or damages. The final user must not operate electrically the horizontally pivoted door if this needs maintenance or repair, since a failure in the installation or a non correctly balanced barrier can provoke wounds.
- 5° - Before proceeding with the installation, the installer must forecast the risks analysis of the final automatized closing and the and the safety of the identified dangerous points (Following the standards EN 12453/EN 12445).
- 6° - Before installing the motion motor, the installer must verify that the door is in good mechanical conditions and that it adequately opens and closes.
- 7° - The installer must install the member for the manual release at a height inferior to 1,8 m.
- 8° - The installer will have to remove possible impediments to the motorized motion of the door (eg. Door bolts, sliding bolts, door locks etc.)
- 9° - The installer will permanently have to put the tags warning against the deflection on a very visible point or near possible fixed controls.
- 10° - The wiring harness of the different electric components external to the operator (for example photoelectric cells, flashlights etc.) must be carried out according to the EN 60204-1 and the modifications to it done in the point 5.2.2 of the EN 12453.
- 11° - Keep the automatism controls (push-button panel, remote control etc.) out of the children way. The controls must be placed at a minimum height of 1,5 m from the ground and outside the range of the mobile parts.
- 12° - Before carrying out any installation, regulation or maintenance operation of the system, take off the voltage by operating on the special magnetothermic switch connected upstream.
- 13° - At the end of the installation, the installer will have to make sure that the parts of the door do not encumber streets or public sidewalks.
- 14° - At the end of the installation, the installer will have to make sure that the motion motor prevents or blocks the opening motion when the door is loaded with a 20 kg weight, fixed in the middle of the inferior edge of the door.

THE ELVOX COMPANY DOES NOT ACCEPT ANY RESPONSIBILITY for possible damages caused by the non observance during the installation of the safety standards and of the laws in force at present.

Directive 2002/96/EC (WEEE)

The crossed-out wheellie bin symbol marked on the product indicates that at the end of its useful life, the product must be handled separately from household refuse and must therefore be assigned to a differentiated collection centre for electrical and electronic equipment or returned to the dealer upon purchase of a new, equivalent item of equipment.

The user is responsible for assigning the equipment, at the end of its life, to the appropriate collection facilities.

Suitable differentiated collection, for the purpose of subsequent recycling of decommissioned equipment and environmentally compatible treatment and disposal, helps prevent potential negative effects on health and the environment and promotes the recycling of the materials of which the product is made. For further details regarding the collection systems available, contact your local waste disposal service or the shop from which the equipment was purchased.

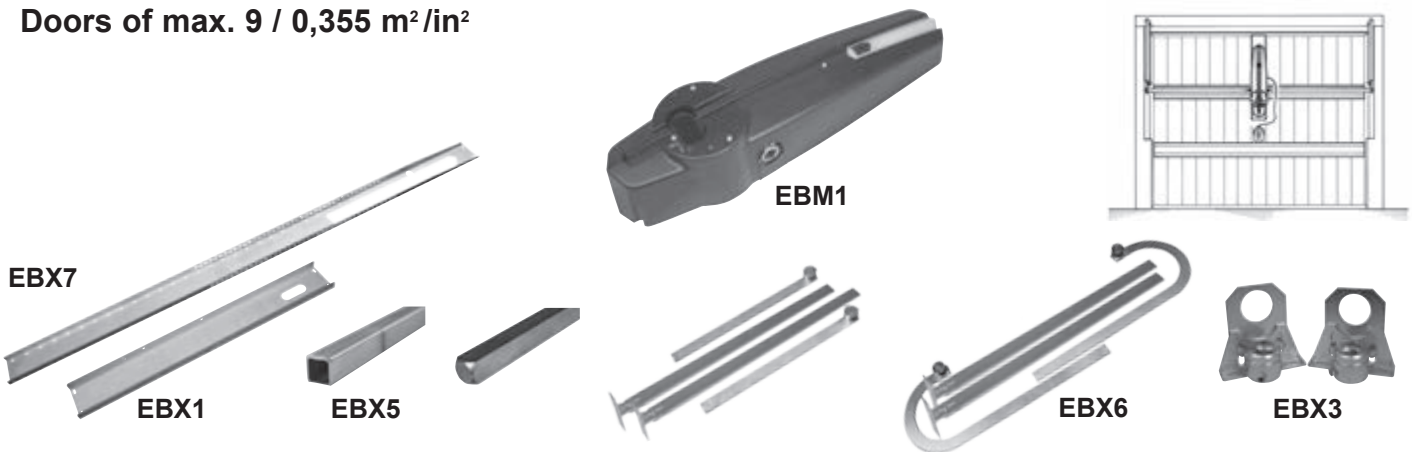


Risks connected to substances considered as dangerous (WEEE).

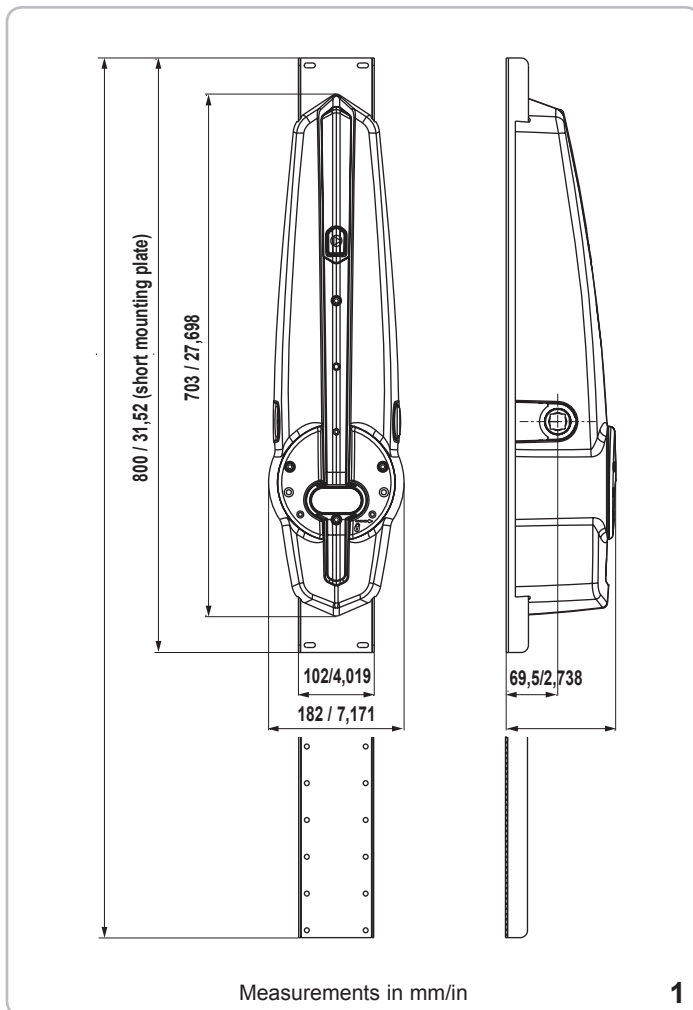
According to the WEEE Directive, substances since long usually used on electric and electronic appliances are considered dangerous for people and the environment. The adequate differentiated collection for the subsequent dispatch of the appliance for the recycling, treatment and dismantling (compatible with the environment) help to avoid possible negative effects on the environment and health and promote the recycling of material with which the product is compound.

TECHNICAL DATA / INSTALLATION KLYS 9CD MASTER

Doors of max. 9 / 0,355 m²/in²



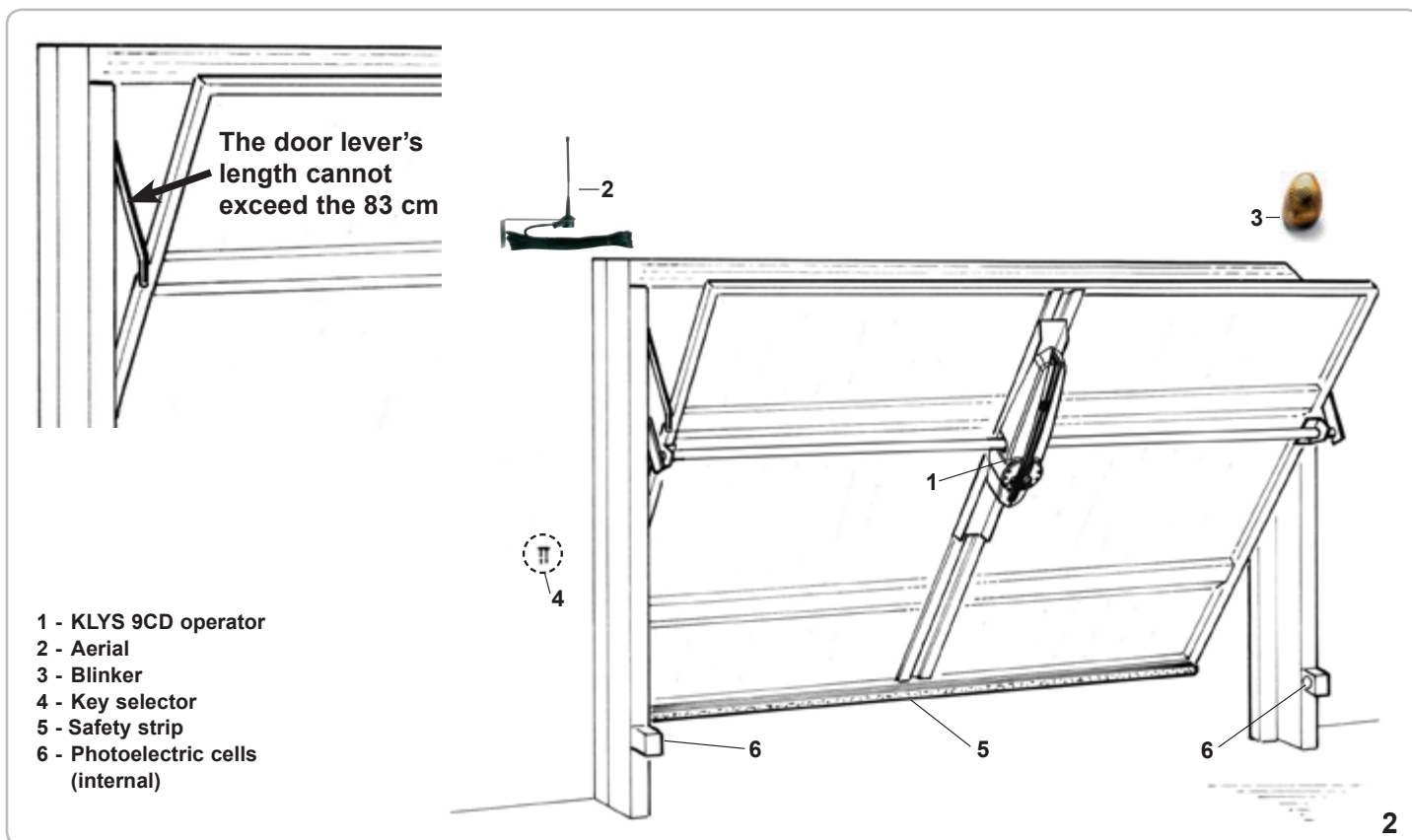
- No. 1 - EBM1 - Right-hand side KLYS 9CD MASTER with limit switches, without mounting plate.
- No. 1 - EBX7 - Mounting plate L = 1,95 m for manual up-and-over applications.
- No. 1 - EBX1 - Mounting plate L = 0,8 m for automated up-and-over applications.
- No. 1 - EBX5 - Transmit tube L = 3 m
- No. 1 - EBX2 - Pair of straight levers (or EBX6 - pair of curved levers).
- No. 1 - EBX3 - Corner track block auxiliary parts.



TECHNICAL FEATURES

KLYS 9CD is an irreversible operator employed for counterweight up-and-over garage doors. The system comprises a reducer unit, lubricated with synthetic grease, a manual release device in the absence of a power supply, and mounting plate (**optional**) to fasten the operator to the tilting roller device. IP44 series protection safeguards KLYS 9CD against any sprays of water from any direction. KLYS 9CD is equipped with an LED lamp, speed adjustment control and impact sensor in compliance with European legislation currently in force.

TECHNICAL DATA		KLYS 9CD MASTER
Door lever's max. length	cm	83
Max door surface	m ²	9
Max door width	m	2,96
Max. door height	m	2,5
Max. torque 1 motor	Nm	350
Operator RPM	rpm	1,8
Adjustable opening time	s	15 ÷ 23
Power supply		230 V ~ 50 Hz
Motor power supply		24 Vdc
Power of 1 motor	W	55
Main line absorption	A	0,6
Daily cycles suggested	n°	36
Service		80 %
Actuator weight	kg	9,5
Noise	db	<70
Operating temperature	°C	-10 ÷ +55 °C
Protection grade	IP	44

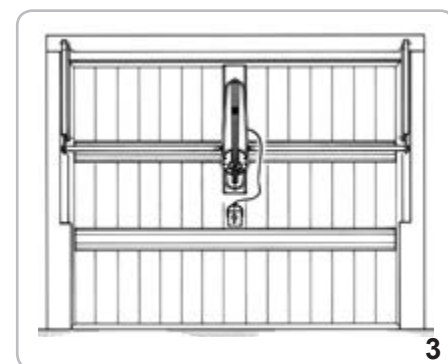


PRE-INSTALLATION CHECK

For doors with a total width up to 2,96 m, maximum height 2,5 m or a total surface area of 9 square metres and door lever's length with maximum length 83 cm, a KLYS 9CD (EBM1) device should be used; mounted as shown in Fig. 3, with a PAIR OF STRAIGHT LEVERS code EBX2 (or a PAIR OF CURVED LEVERS code EBX6), the accessories for LATERAL TRANSMISSION code EBX3, a TRANSMIT TUBULAR SHAFT code EBX5 and a SHORT MOUNTING PLATE code EBX1 or a LONG MOUNTING PLATE code EBX7.

- Check that the available space between the moving frame of the door and external frame with counterweights exceeds 15 mm. If so, the STRAIGHT LEVERS can be mounted. Otherwise, mount the CURVED LEVERS if the distance is less than 15 mm, making sure to remain within the assembly parameters described in Fig. 7.
- Check that the up-and-over door slip bearings are not blocked or obstructed and that the counterweight fastening cables are in correct working order.
- Remove, if present, the manual closing lever connected to the locking device.

N.B. It is obligatory to uniform the characteristics of the door to the standards and laws in force. The door can be automatized only if in a good state and if in accordance with EN 12604 standard. No trapping points must be generated (for example between horizontally pivoted open door and wall).



PARTS TO INSTALL MEETING THE EN 12453 STANDARD

COMMAND TYPE	USE OF THE SHUTTER		
	Skilled persons (out of a public area*)	Skilled persons (public area)	Unrestricted use
with manned operation	A	B	-
with visible impulses (e.g. sensor)	C or E	C or E	C and D, or E
with not visible impulses (e.g. remote control device)	C or E	C and D, or E	C and D, or E
automatic	C and D, or E	C and D, or E	C and D, or E

* a typical example are those shutters which do not have access to any public way.

- A: Command button with manned operation (that is, operating as long as activated)
- B: Key selector with manned operation, like code EDS1.
- C: Adjustable power of the motor.
- D: Safety edges and/or other safety devices to keep thrust force within the limits of EN12453 regulation - Appendix A.
- E: Photocells, like code EFA1 (To apply every 60+70 cm for all the height of the column of the gate up to a maximum of 2,5 m - EN 12445 point 7.3.2.1).

CENTRAL POSITIONING AND ASSEMBLY OF KLYS 9CD FOR DOORS UP TO 9 m²

LONG MOUNTING PLATE (FOR NON-AUTOMATED UP-AND-OVER DOORS) Code EBX7

Position the mounting plate with the upper section (slotted hole to feed electric cable) in top position (Fig. 4).

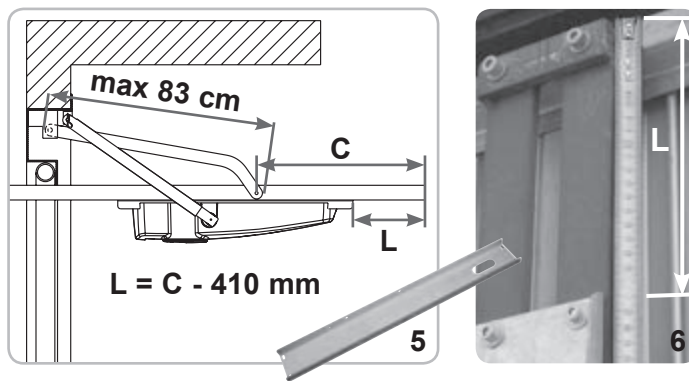
Fix the mounting plate flush against the upper moving part of the up-and-over door in a central position using 6.3 x 13 self-tapping screws (not included).



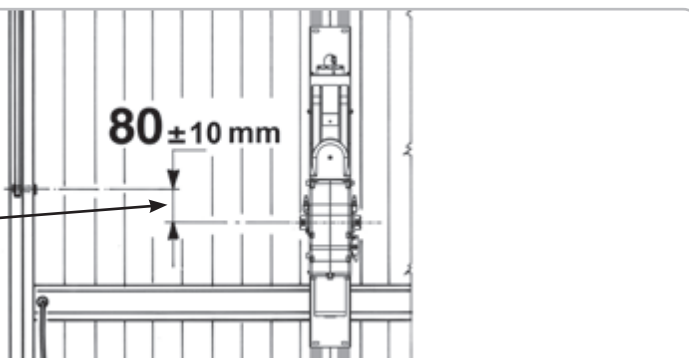
SHORT MOUNTING PLATE (FOR AUTOMATED UP-AND-OVER DOORS) Code EBX1

Calculate the length, $L = C - 410$ [mm], to which the mounting plate should be vertically fixed (Fig. 5-6).

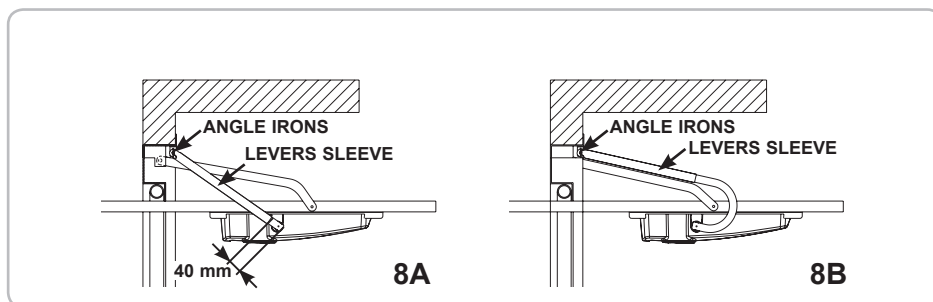
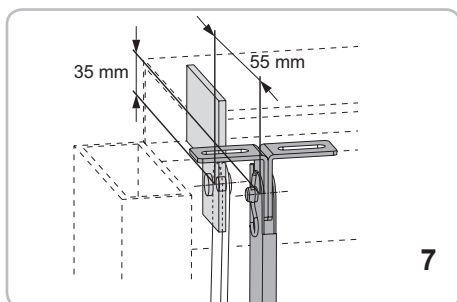
Position it on the appropriate vertical supports while keeping the upper part (slotted hole to feed electric cable) in a vertical position facing upwards. Fix the mounting plate in a central position using the four feedthrough holes, four 4 metric screws (M6x 25) and self-locking nuts (not supplied).



After the assembly's completion, either with the LONG MOUNTING PLATE or with the SHORT MOUNTING PLATE, the reducer's outlet-shaft must be placed in a distance of 80 ± 10 mm from the pivot-axe of the up-and-over door's little arm.



LEVER APPLICATION



ASSEMBLY OF PAIR OF STRAIGHT TELESCOPIC LEVERS (code EBX2) BETWEEN MOTOR AND UPPER DOOR FRAME

N.B.: THE PAIR OF STRAIGHT TELESCOPIC LEVERS can be mounted when there is a 15 mm minimum space guaranteed between the moving part of the door and the exterior door frame containing the counterweight.

- Rivets or screws should be used to fix corner parts to the upper frame, in line with measurements shown in Fig. 7: if at the measurement of 35 mm, one finds the reinforcing plate of the door frame, it is possible to fix the brackets directly above this reinforcing plate even if the measurement will not be maintained. In the event that the up-and-over door is already pre-fitted for automated movement, use the attachments provided. **Do not use the angles provided.**
- Insert the sliding arm sleeve into the angles and secure the pivots and split pins (Fig. 7).
- Make sure that the casing does not touch the up-and-over door movement levers when mounted.

ASSEMBLY OF PAIR OF CURVED TELESCOPIC LEVERS (code EBX6) BETWEEN MOTOR AND UPPER DOOR FRAME

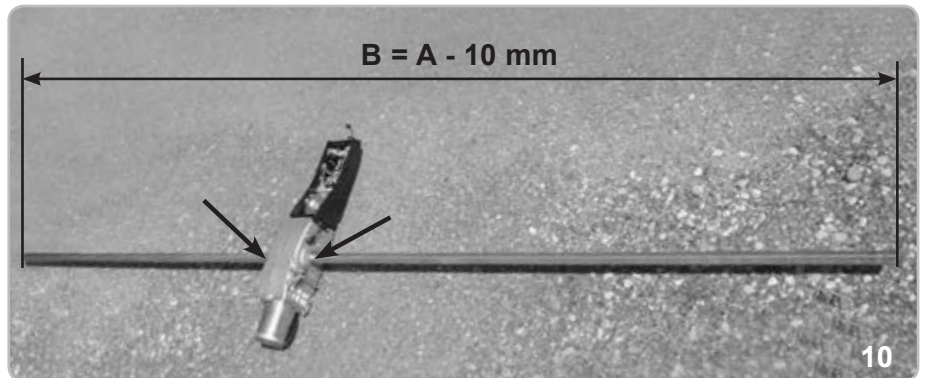
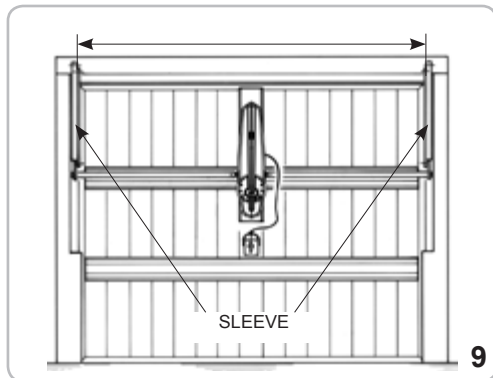
N.B.: The PAIR OF CURVED TELESCOPIC LEVERS should be mounted when there is less than the 15 mm minimum space guaranteed between the moving part of the door and the exterior door frame containing the counterweight.

- In the event that the up-and-over door is already pre-fitted for automated movement, use the attachments provided. **Do not use the angles provided.**
- Insert the sliding arm sleeve into the angles and secure the pivots and split pins (Fig. 7).
- Make sure that the casing does not touch the up-and-over door movement levers when mounted.

Note: The length of the sleeve and of the sliding arm must be modified in function of overhead door height. Trim the sleeve and the sliding arm so that the sleeve rests 40 mm from the center of the drawbar pivot pin and the sliding arm avoids contact with the rotating dowels located on the angles (Fig. 8A)

TRANSMISSION TUBE INSERTION INTO THE OPERATOR

- Cut the 20 x 20 square tubing, EBX5, in order that length B is equal to the internal width between the two sleeves shown as A - 10 mm.
- Insert the tubing into the operator take-off shaft end (Fig. 10) without cut it to half because the tubing is purposely passing.



OPERATOR ASSEMBLY TO THE MOUNTING PLATE

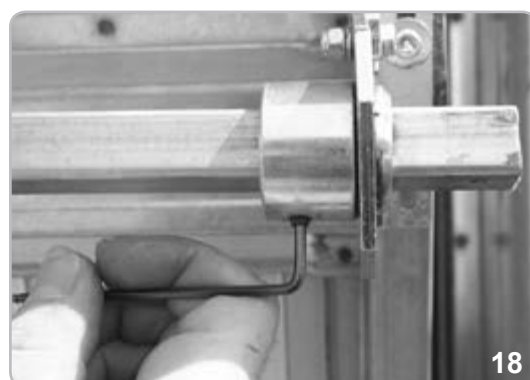
- Fix KLYS 9CD to the mounting plate with the tubing using the screws supplied (Fig. 11, 12, 13, 14 and 15).
- Check the balance of the up-and-over door.
If incorrect, and in the event that the doors are not motor-driven, add 5 kg to each counterweight in order to achieve the correct balance.

RE-BALANCING OF THE DOOR

When installing a KLYS 9CD operator on a door, 5 kg extra each side must be applied on the existing counterweights

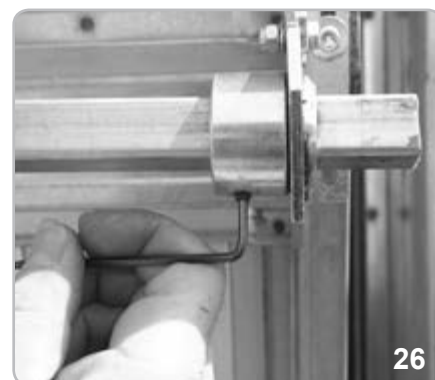
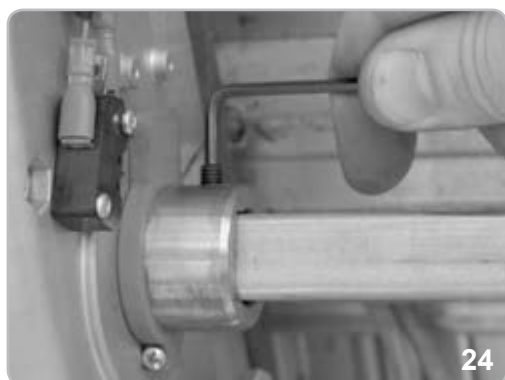
CORNER TRACK BLOCK FIXING

- Insert the bushing with locking pins for both sides of the square tubing (20 x 20) as per Fig. 16.
- Fix the adjustable support angle bars to the moveable up-and-over door frame in line with the square tubing (Fig. 17). fastening screws not supplied.
- Insert bushings in the supports (Fig. 18) and, having carried out spirit level and parallel measurement tests on the shaft (Fig. 20, 21, 22), bolt the support structures into place (Fig. 23).
- Check that the STRAIGHT TELESCOPIC LEVERS (code EBX2) are perfectly perpendicular and do not touch the counterweight casing or moving door parts. The PAIR OF CURVED TELESCOPIC LEVERS (code EBX6) should be mounted when there is less than the 15 mm minimum space guaranteed between the moving part of the door and the exterior door frame containing the counterweight (while aligned with measurements described in Fig. 7).



CORNER TRACK BLOCK TUBING AND LEVER FIXING

- After having extended the bushing tubing to the same extension and furthest possible extent, begin to lock the pins positioned on the track shaft into position (Fig. 24-25), on the centring bush (Fig. 26) and relative lock nuts.
- Insert the lever into the sleeve and the welded bushing into the square tubing (Fig. 27).
- Fix the lever to the tubing tight with locking pin and lock nut (Fig. 28-29).
- Release the operator mechanically with the use of the levers (Fig. 31-32), keeping them pressed down until the correct movement can be confirmed.
- Lubricate the door's levers and guides.



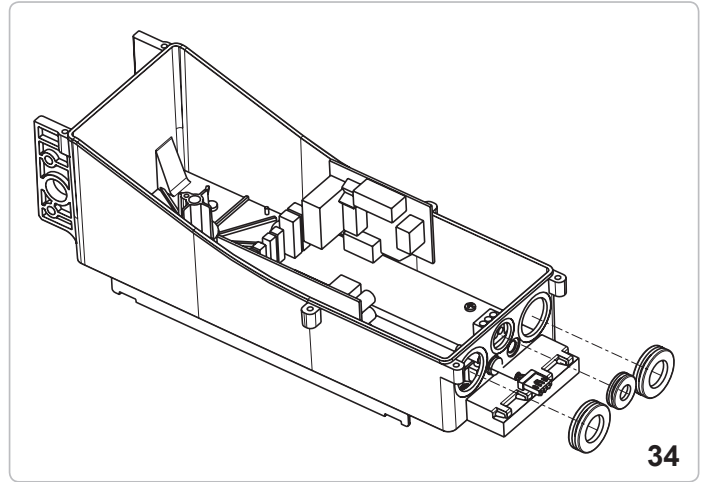
ELECTRICAL CONNECTION

Remove the cover from the electrical switchboard (Fig. 33) and carry out the electrical connection as shown in Fig. 79 in order to check 'dead man's switch' control to up-and-over door commands.

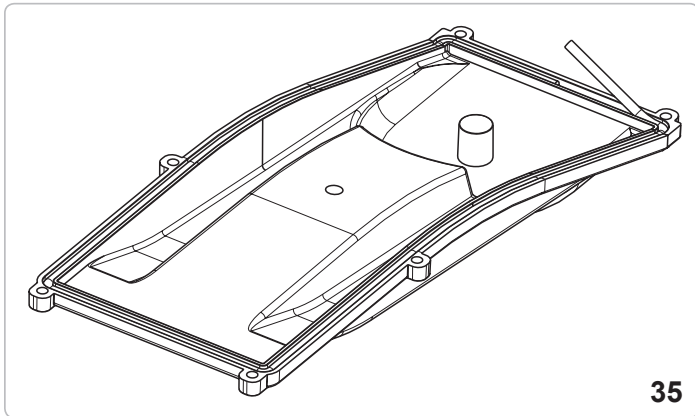
WARNING: IPX4 can only be guaranteed by mounting the rubber cable fairleads in the electrical switchboard into the relative container holes (Fig. 34) and the rounded slotted wire seal on the cover latch (Fig. 35).



33



34

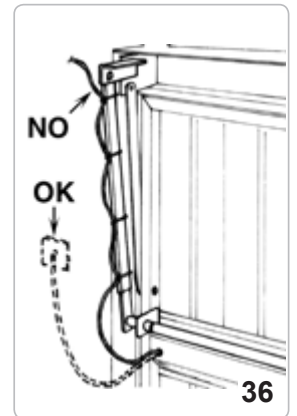


35

ELECTRICAL CABLE FIXING

The electrical cable that powers the operator should be fixed to the telescopic lever using the plastic bands shown in Fig. 36.

The cable should be curved in order that it is not subject to twist, tension or tearing while the door is in movement. Cables exiting the door plate hole should be protected with some form of sheath to avoid their being cut during movement.



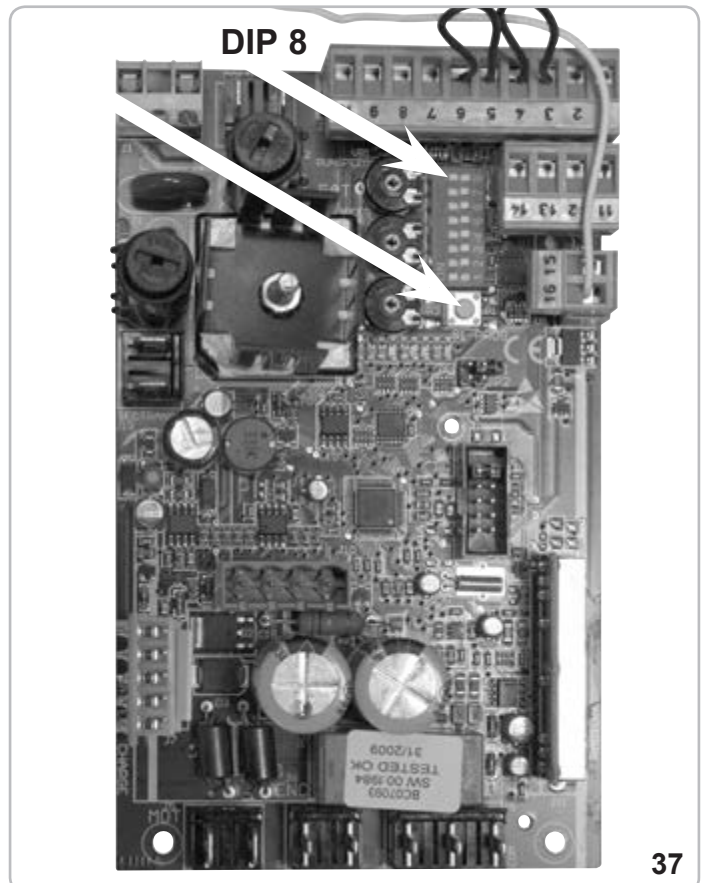
36

LIMIT SWITCHES ADJUSTMENT

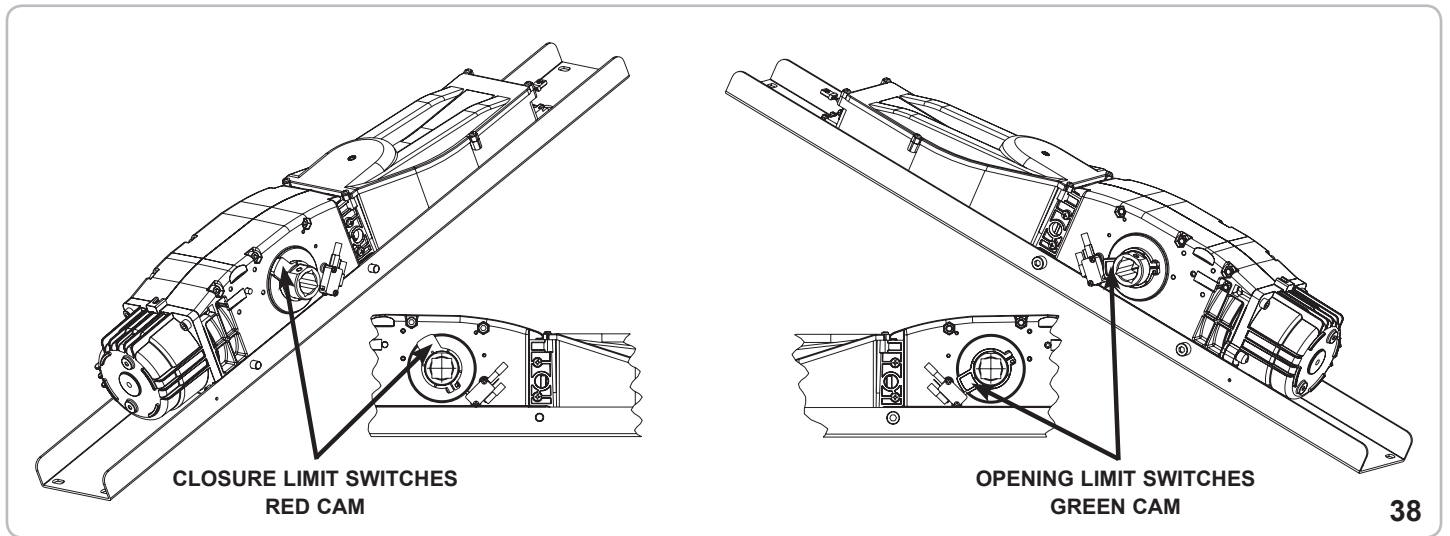
- Position DIP 8 to **ON** and press the command button on the electrical switchboard (Fig. 37) to **start** up-and-over door movement. Release the button once the operation has been carried out. Slacken the holding screw for the green cam and turn until activating the microswitch (Fig. 40).
- Tighten the green cam holding screw (Fig. 41).
- Press the key on the electronic switchboard (Fig. 37) to **close** the up-and-over door movement. Release the button once the closing operation has been completed. Slacken the holding screw for the red cam and turn until the microswitch is activated (Fig. 43).
- Tighten the red cam holding screw (Fig. 44).
- Carry out a complete opening and closing cycle to check that the cams are positioned perfectly. Correct positions if required.
- Turn DIP8 to OFF.

Refer to the section ELECTRICAL CONNECTIONS for connection to auxiliary units and switchboard functions.

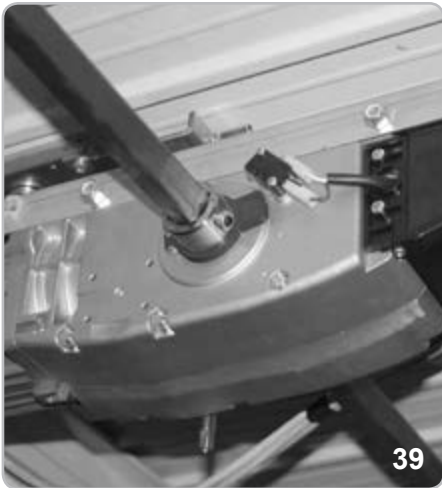
Close the electrical box with the appropriate cover using the 6 screws provided.



37



OPENING LIMIT SWITCHES ADJUSTMENT



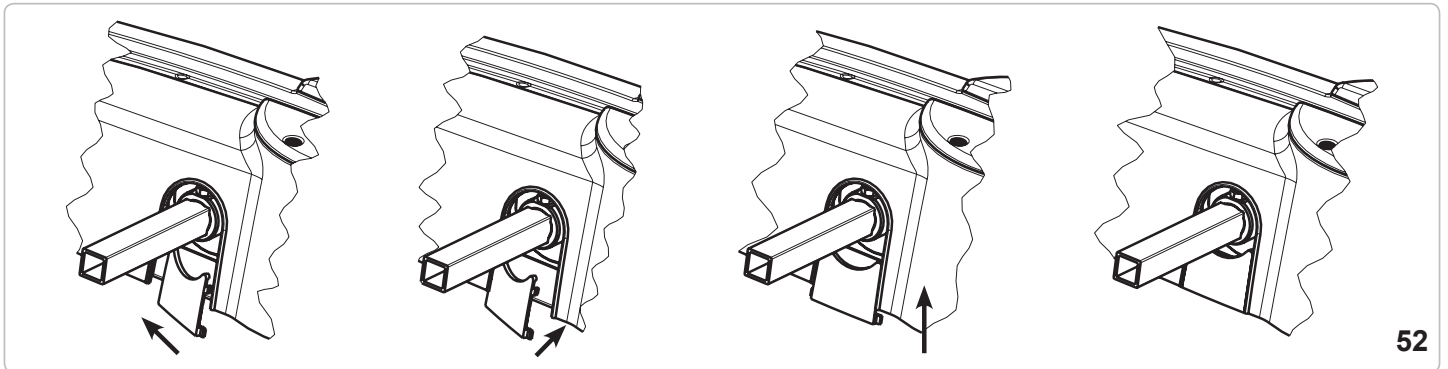
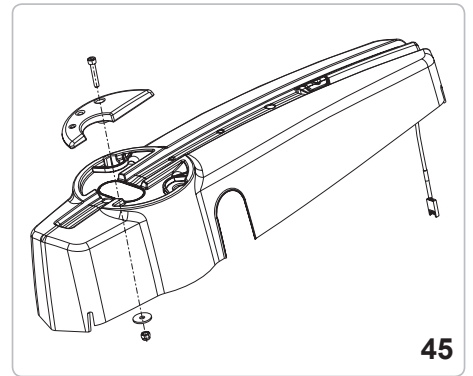
CLOSURE LIMIT SWITCHES ADJUSTMENT



CASING MOUNTING

- Mount the fixed handle (without release warning) on the casing using the screws, bolt and washer supplied, inserting them on the opposite side to the release device (Fig. 45).
- Connect the illuminator unit connector to the cable leading from the electrical switchboard (Fig. 46 and 47).
- Insert the casing on the reducer, making sure to position it on the mounting plate in the appropriate position and centre the release spar with the predrilled holes on the casing. Fasten the casing to the motor with the screws supplied (Fig. 49 and 50) and then fix the release device handle (Fig. 51) to the motor release device spar.
- Position the two side caps (Fig. 52).

The operator is now installed and ready to carry out tutoring programme operations (refer to PROGRAMMING section).



INTERNAL RELEASE DEVICE HANDLE

KLYS 9CD is generally supplied with a manual release device handle that can be operated from inside the premises (Fig. 53).

In the event of power failure, turn the right-hand-side handle anticlockwise if the release mechanism is positioned to the right or the left-hand-side handle clockwise if the release mechanism is positioned to the left. This will unlock the reducer and allow the door to be opened manually. Turn the handle back to its original position in order to block the reducer.

In order to carry out the manual movement of the spar safely, it is important to check that:

- The door is supplied with suitable handles.
- Handles are positioned in such a way so as not to create hazard points during their use.
- The manual effort required to move the door should not exceed 225 N for doors installed for private use and 390 N for doors for commercial or industrial use (parameters set by item 5.3.5 of EN 12453 standard).

: The release mechanism may cause the door to move in an unpredictable fashion if the door has not been correctly centred and balanced. In such cases, it is necessary to carry out the necessary balancing operations to the up-and-over doors.



53



54



55



56

With such type of release system, in case of black outs, it is possible to release the motors from the outside. It is therefore advisable, when the garage door is the only possible way of access.

The cable unlocking release can be installed either to the left or right of the operator depending on the position of the locking handle of the garage door.

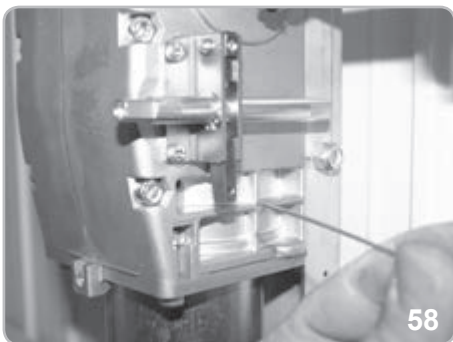
The release device (code EBS1) is mounted on the existing locking apparatus installed on the up-and-over door.

For the assembly see the accessory specific instructions.

Follow the instructions described from Fig. 58 to 74.



57



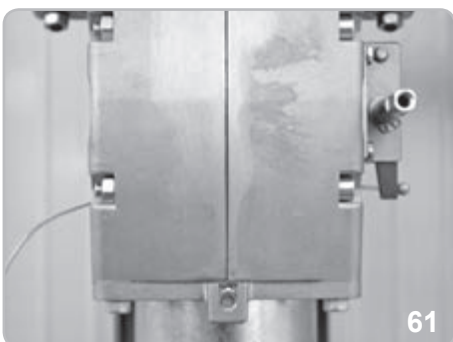
58



59



60



61



62



63



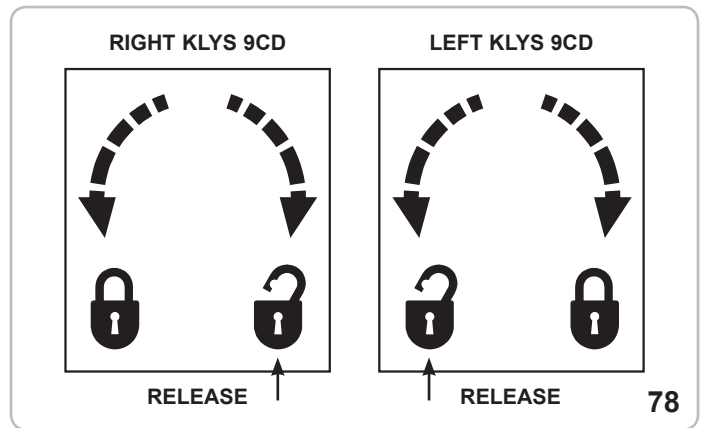
ALLEN KEY LOCK UNLOCKING RELEASE

It is also possible to release the locking device from the outside using auxiliary device code EBS3 and customised key. For the assembly see the accessory specific instructions.

Follow the simple operations described below in order to carry out unlocking operations:

- Remove the lock barrel with the appropriate key (Pic. 76).

- Insert an allen wrench (no. 6) in the hole of the plate as far as the release device bushing (Pic. 77).
- Turn the hexagonal key in the direction indicated on the sticker on the up-and-over door until the operator unlocking device is activated (Pic. 78).
- In order to lock the reducer, turn the hexagonal key in the direction indicated on the sticker on the up-and-over door (Pic. 78).



ATTENTION!

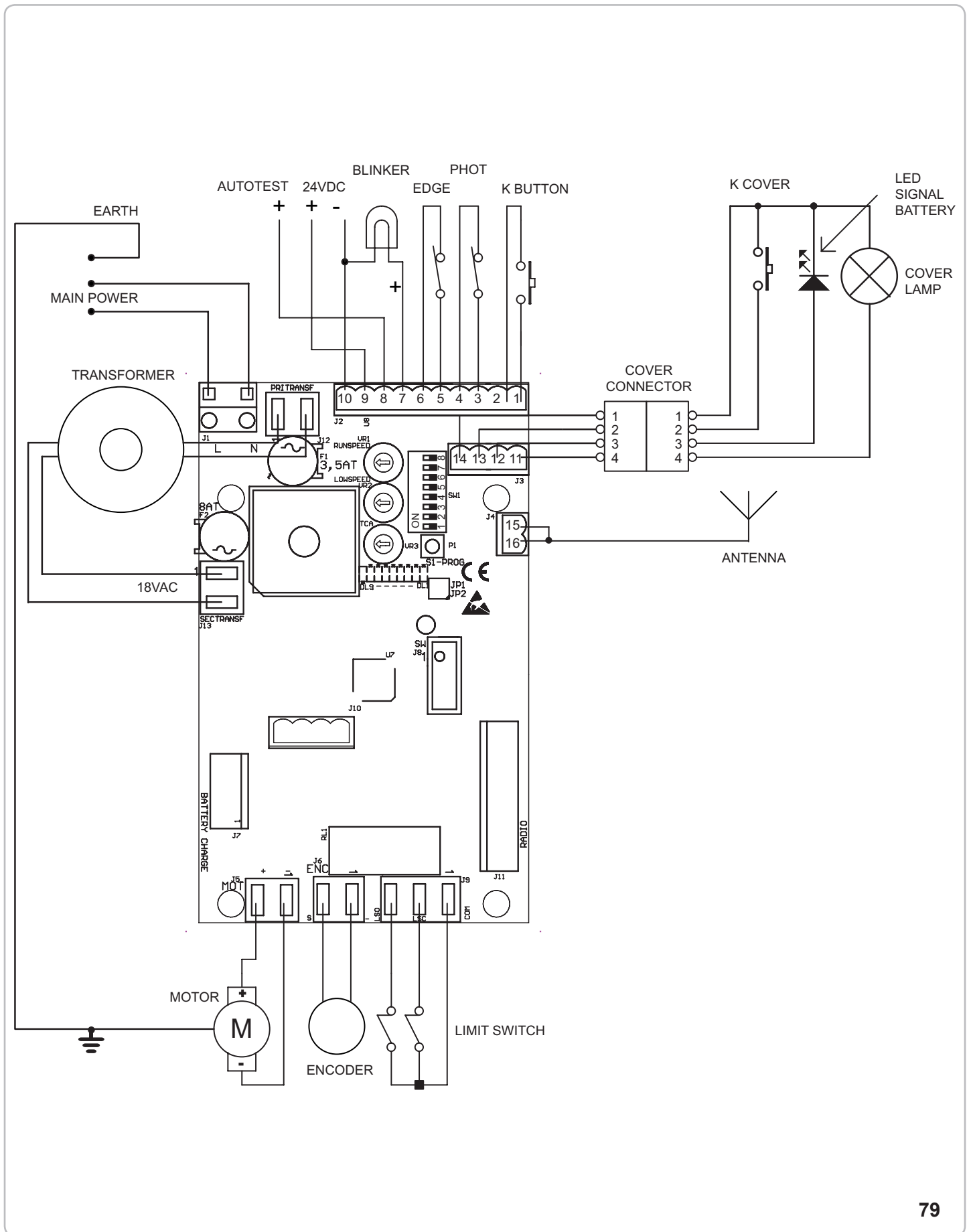
The coupling of the releases with closed door doesn't guarantee the total closing of the door. It will partially remain opened until an electrical movement. The corrected closing will only happen with electrical closing completed.

MAINTENANCE

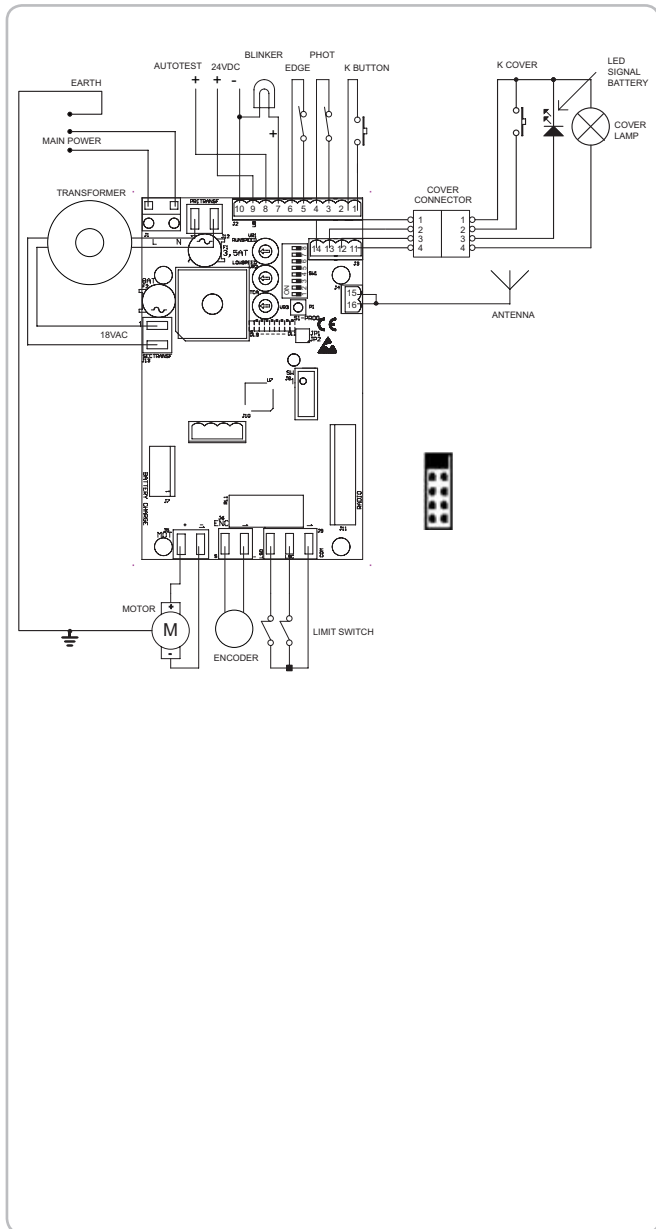
To be undertaken only by specialized staff after disconnecting power supply.


Grease the fulcrums, the counterweight channels, the telescopic levers and carry out the necessary impacts force check as for EN12345 and EN12445 once a year.

ELECTRIC CONNECTIONS RS13



A - CONNEXIONS



J1	L-N	230 Vac 50/60 Hz power supply
J2	1	Single pulse contact (NA) K
	2	Common to contacts
	3	Contact for photocells (NC)
	4	Common to contacts
	5	Safety strip contact during opening and closing (NC)
	6	Common to contacts
	7	Positive flash light indicator (max 20 W)
	8	24 Vdc positive voltage for safety strip self test power supply
	9	24 Vdc positive voltage for auxiliary unit power supply
	10	24 Vdc negative voltage for auxiliary unit power supply
J3	11	Beacon power supply (24 Vdc)
	12	Red LED connection to signal run down battery in flashing lamp
	13	K Cover single pulse contact (NA) on flashing lamp
	14	Common to contacts
J4	15	Antenna earthing
	16	Antenna plant
J5	MOTOR +	Faston connector for motor wiring - red wire
	MOTOR -	Faston connector for motor wiring - black wire
J6	ENCODER S	Faston connector for encoder wiring - white wire
	ENCODER -	Faston connector for encoder wiring - black wire
J7	Battery Charger	Connector for battery charger board
J8		DO NOT TOUCH THE JUMPER! THE OPERATOR IS DISABLED IF THE JUMPER IS REMOVED!
J9	LSC	Contact for closing stop limit switch
	LSO	Contact for opening stop limit switch
	COM	Common to contacts
J10		Connector for no. 2 motor clutch SLAVE board
J11	RADIO	Built-in radio module
J12	PRI TRANSF	Faston connector for primary transformer connection
J13	SEC TRANSF	Faston connector per secondary transformer connection
VR1	TRIMMER RUN	Trimmer for high speed adjustment operations
VR2	TRIMMER LOW SPEED	Trimmer for low speed adjustment operations
VR3	TRIMMER TCA	Trimmer for automatic closing time adjustment. DISABLED DEFAULT AND DL9 LED OFF
JP1		Activation of radio code clearing
JP2		Available area for future applications and installations
P1	S1-PROG.	Programming control lever
F1	T3,5A	Mains supply input protection fuse
F2	T8A	Motor protection fuse
TF		130 VA transformer

PROGRAMMING

B - SETTINGS

SYSTEM MICROSWITCHES

- DIP 1 Single pulse contact (K, K COVER and RADIO) stepper (ON) - automatic (OFF)
- DIP 2 Photocells permanently enabled (OFF)
Photocells enabled only during closure (ON)
- DIP 3 Deceleration (OFF - disabled)
- DIP 4 Release device priming (ON - enabled)
- DIP 5 Pre-signal warning light (ON) - Normal warning light (OFF)
- DIP 6 Safety strip monitoring TEST (ON enabled, OFF disabled)
- DIP 7 Radio system enabled (ELVOX OFF)
- DIP 8 Motor direction of rotation control function (ON) (POINT C)

JP1 => Remove all radio codes

JP2 => Available area for future applications and installations

LED WARNING SIGNALS

- DL1 Radio programming (red)
- DL2 Radio programming (green)
- DL3 Safety strip contact (NC) (red)
- DL4 Photocell contact (NC) (red)
- DL5 Command button control (NA) (green)
- DL6 Up-and-over door closing (red)
- DL7 Up-and-over door opening (green)
- DL8 Encoder operations control (red)
- DL9 Automatic closing time signal (red)

C - MOTOR DIRECTION OF ROTATION CONTROL FUNCTION

This control function facilitates operations when the system is being installed and successive tests and controls.

- 1 - Set DIP 8 to ON. The DL1 LED lamp begins to signal.
- 2 - Press, and keep pressed down, button S1-PROG. (movement will now be performed in dead man's switch mode; open-stop-close-stop-open-etc.) => The DL7 green LED lamp is activated, the door opens and comes to a halt when contact is made with the closing stop limit switch.
- 3 - Press, and keep pressed down, button S1-PROG. => The DL6 red LED lamp is activated, the door opens and comes to a halt when contact is made with the closing stop limit switch.
- 4 - Adjust the electric control limit switch in order that the up-and-over door stops in proximity to total opening or closing.
- 5 - Carry out high speed adjustment using the trimmer RUN (VR1) to select the required speed.
- 6 - Carry out low speed adjustment using the trimmer LOW SPEED (VR2) to select the required speed.
- 7 - Turn DIP8 to OFF when trimmer adjustment and control operations have been carried out. The DL1 LED lamp will be deactivated to signal the termination of control operations.

N.B.: During checking and controlling operations, the remote control, power supply sensor, encoder, safety strips and photocells are not activated.

D - AUXILIARY COMMAND FUNCTION OPERATIONS

SINGLE PULSE K (terminals 1-2) CONTROL SWITCH

When DIP1 is set to ON => Carries out a cyclic control of command functions; open-stop-close-stop-open etc.

When DIP1 is set to OFF => Carries out opening operations with door in closed position. If activated during opening, the operation will not take place. If activated when the door is open, this command will close it; if activated during closing operations, this command will reopen it.

CLOCK FUNCTION

(Only in DIP1 OFF automatic mode)

This function is useful during peak hours or when traffic is slowed down (e.g. workers entering/exiting worksite, emergency situations in residential or parking zones, or temporary obstructions due to removal services).

IMPLEMENTATION

By connecting a switch and/or day/week type clock (in place of, or parallel to, the control button for N.O. 1-2 terminals, it is possible to open the door, and keep the door open, until the switch is pressed down, or while the clock is activated. All command functions are disabled when the door is in an open position. When the switch is released or the preset clock time expires, the door closes immediately.

K COVER CONTROL BUTTON

(Terminals 13 and 14)

The control button is located on the casing.

When DIP1 is set to ON => Carries out a cyclic control of command functions; open-stop-close-stop-open etc.

When DIP1 is set to OFF => Carries out opening operations with door in closed position. If activated during opening, the operation will not take place. If activated when the door is open, this command will close it; if activated during closing operations, this command will reopen it.



This command may be used to carry out radio code programming or reset power supply sensor threshold values.

REMOTE CONTROL

When DIP1 is set to ON => Carries out a cyclic control of command functions; open-stop-close-stop-open etc.

When DIP1 is set to OFF => Carries out opening operations with door in closed position. If activated during opening, the operation will not take place. If activated when the door is open, this command will close it; if activated during closing operations, this command will reopen it.

E - AUXILIARY SAFETY DEVICE OPERATIONS

POWER SUPPLY SENSOR

The power supply sensor is adjusted and activated automatically following the first operating cycle of the doors. An operating cycle is taken as meaning the sum of complete opening and closing movements. (If the electric limit switches for both opening and closing operations are not both pressed during the cycle, the cycle is not considered "complete".

WARNING: Any manoeuvre carried out without the limit switches for opening and closing operations being operated is ignored by the system; as such, the power supply threshold values are not memorized.

Following the first cycle, the power supply sensor is activated with the registered parameters and values for correct work operations.

If RUN and LOW SPEED trimmer calibration is carried out after the first cycle, the power supply threshold values are automatically updated.

NOTE: the power supply sensor is automatically disabled during the final 5 cm range of any up-and-over door opening or closing operation.

POWER SUPPLY SENSOR SENSITIVITY RESETTING

If there are operations carried out incorrectly by the doors following RUN and LOW SPEED trimmer calibration, carry out the following steps:

- 1 - Press, and keep pressed down, either the S1-PROG button or K COVER button => after 5 seconds, the DL1 LED lamp and courtesy light will begin to blink on and off.
- 2 - Keep either the S1-PROG button or K COVER button pressed down => after 10 seconds the DL1 LED lamp and courtesy light will come on permanently.
- 3 - Keep either the S1-PROG button or K COVER button pressed down => after 15 seconds the DL1 LED lamp and courtesy light will go off.
- 4 - Release the S1-PROG button or K COVER button; the DL1 LED lamp and courtesy light will flash three times to confirm that the power supply sensitivity resetting operations have been successfully carried out.
- 5 - Carry out a complete door opening/closing cycle to memorise the new power supply sensitivity settings.

POWER SUPPLY SENSOR ALARM

If there is a second successive action following any initial activation of the opening or closing power supply sensor (obviously in the opposite direction to the initial action) the up-and-over door stops for 1 second and reverses the original requested movement- as required by European legislation currently in force.

The alarm is displayed by the warning light, which remains active for one minute, and the flashing courtesy light. During this time, it is possible to restart the up-and-over door by pressing any control button.

PHOTOCELL (terminals 3 and 4)

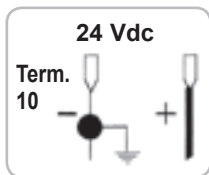
DIP 2 OFF => When the door is closed, it will not open if there is an object within the range of the photocells. During working operations, the photocells are active both during opening (with resetting of motor during opening operations only when the obstacle is removed) and during closing (with resetting of motor in reverse only when the obstacle is removed).

DIP 2 ON => When the door is closed, it will open if requested to do so even if there is an object within the range of the photocells (the photocells remain inactivated during opening). Photocells will become enabled only in the

event of door closure (with reverse motor resetting after a 1-second interval, even with photocells enabled).

NOTE: if this auxiliary device is not used, create a jumper between terminals 3 and 4.

ATTENTION: In case the receiver led remains lit, malfunctioning of the main supply is suspected. It is advisable to connect electrically to earth the columns or the photocells stands to the terminal 10, to shield the photocells from external noise. Be careful not to short circuit the system when the supply phases are inverted!



SAFETY STRIPS

(terminals 5 and 6)

Safety device connections are dependent on their position in the system. In the event that it is necessary to protect the working reach of the door during opening and closing, connect the safety strips to terminals 5 and 6.

Automated movement will go into reverse whenever the safety strip is pressed.

NOTE: if this auxiliary device is not used, create a jumper between terminals 5 and 6.

SAFETY STRIP ALARM

If safety strips are activated twice during any operating cycle, the door reverses slightly after the second activation signal and then stops and signals alarm conditions; the courtesy light blinks ON (300 ms) and OFF (2 secs) and the flashing lamp is activated for 1 minute.

SAFETY STRIP OPERATING CONTROL

(STRIP SELF TEST) (terminals 8 to 10)

It is possible to monitor the safety strips using the connection with terminals 8 to 10 and DIP 6 set to ON.

Monitoring consists in an operating test of the safety strips carried out prior to each closing operation.

Up-and-over door closure is permitted only when safety strips have passed the operating test and comply with European legislation currently in force.

WARNING: SAFETY STRIP INPUT CAN BE ENABLED WITH DIP 6 SET TO ON, OR DISABLED WITH DIP 6 SET TO OFF. OPERATING TESTS FOR THE SAFETY STRIP ARE ONLY POSSIBLE WHEN THE DEVICE IS EQUIPPED WITH ITS OWN CONTROL POWER SUPPLY UNIT. A MECHANICAL SAFETY STRIP CANNOT BE MONITORED; THE DIP 6 SHOULD THEREFORE BE SET TO THE OFF POSITION.

SAFETY STRIP SELF TEST ALARM (DIP 6 ON)

An alarm will warn users if checks on the safety strip result negative at the end of the opening operation. This consists in both flashing lamp and courtesy light blinking on and off.

Under such conditions, the doors are not able to close. Normal working operations can only be reset by correcting the safety strip and connections and then pressing an enabled command.

ENCODER

The encoder is housed in the motor. Its correct working is signalled by the DL8 LED lamp, which blinks on and off while it is in movement.

ENCODER ALARM

In the event of encoder failure or breakdown, the motor stops all operations, both flashing lamp and courtesy light blink on and off constantly to signal alarm status and the DL8 LED lamp remains switched off.

F - REMOTE CONTROL PROGRAMMING

It is possible to use DIP 7 to select the type of radio transmitter to use:

DIP7 set to OFF => ROLLING CODE TRANSMITTERS

Remote control programming can be carried out with the door in any position.

- 1 - Press, and keep pressed down, either the S1-PROG button or K COVER button => after 5 seconds, the DL1 LED lamp and LED courtesy light will begin to blink on and off for 10 seconds; the time available for code programming.
- 2 - Release the S1-PROG or K COVER button.
- 3 - Press the remote control key you wish to activate the door within the preset 10 seconds. If the remote control code is correctly memorised, the DL2 LED lamp (green) will come on for 2 seconds and the DL1 LED lamp (red) and courtesy lamp will go off for two seconds. Code programming time is automatically renewed in order to be able to memorize the next remote control (the DL1 LED lamp and courtesy light blink on and off).
- 4 - Allow 10 seconds in order for programming to terminate. Alternatively, press the S1-PROG or K COVER button slightly => the DL1 LED lamp and courtesy lamp switch off.

REMOTE CONTROL PROGRAMMING FOR COURTESY LIGHT CONTROL FUNCTION Remote control programming can be carried out regardless of door position.

- 1 - Press, and keep pressed down, either the S1-PROG button or K COVER button => the DL1 LED lamp and courtesy light come on and start to blink. After 10 seconds, the DL1 LED lamp and courtesy light come on permanently; the time available for remote control programming operations.
- 2 - Release the S1-PROG or K COVER button.
- 3 - Press the remote control key you wish to activate the door within the preset 10 seconds. If the remote control code is correctly memorised, the DL2 LED lamp (green) will come on for 2 seconds and the DL1 LED lamp (red) and courtesy lamp will go off for two seconds. Code programming time is automatically renewed in order to be able to memorize the next remote control (the DL1 LED lamp and courtesy light remain on).
- 4 - Allow 10 seconds in order for programming to terminate. Alternatively, press the S1-PROG or K COVER button slightly => the DL1 LED lamp and courtesy light switch off.

REMOTE CONTROL CLEARING

Remote control clearing can be carried out regardless of door position.

- 1 - Close jumper JP1 and then press, and keep pressed down, the S1-PROG button for 5 seconds. After 5 seconds, the DL2 LED lamp (green) will blink twice to indicate that all memorised codes have been erased.
- 2 - Release the S1-PROG button.
- 3 - Remove jumper JP1.

MEMORY FULL WARNING

The DL2 green LED lamp and courtesy light blink on and off 6 times to signal that the memory is full when 120 radio codes have been memorised for the up-and-over doors and 120 radio codes have been memorised for courtesy light command function.

ADJUSTMENTS

TRIMMER RUN (VR1)

This trimmer enables users to adjust motor speed (default positioning sets the motor to maximum speed). Trimmer adjustment is essential in enabling users to adjust automated system operations to comply with European legislation, norms and standards.

TRIMMER LOW SPEED (VR2)

The trimmer allows users to reduce speed when close to terminating opening or closing operations (default positioning allows for a medium speed setting). Trimmer adjustment is essential in order to bring system requirements in line with European legislation.

AUTOMATIC TRIMMER CLOSURE (VR3)

DISABLED DEFAULT AND DL9 LED OFF (TRIMMER TURNED COMPLETELY ANTICLOCKWISE)

The trimmer allows users to adjust timing prior to automatic closing.

If turn the trimmer clockwise (the DL9 LED lamp on) the interval time can be adjusted from a minimum of 2 seconds to a maximum of 2 minutes.

The pause time is activated only with the door fully open.

FLASHING LAMP (terminals 7+ 10-) PAY ATTENTION TO POLARITY!

N.B.: This control panel can ONLY feed FLASHING LAMPS WITH FLASHING LIGHT CIRCUITS (ELA1/L) containing maximum 24 V 20 W lamps.

Activation takes place during motor operations and alarm warnings, as described in the table.

PRE-WARNING SIGNAL OPERATIONS

With DIP 5 set to OFF => The motor, flashing lamp and courtesy light come on simultaneously.

With DIP 5 set to ON => The flashing lamp and courtesy light come on 3 seconds before the motor.

COURTESY LIGHT

Activated by pressing the opening and closing command buttons for 2 minutes.

Illumination time can be extended by pressing the command function when the courtesy light is still activated.

The courtesy light can be switched on without necessarily activating the motor, by using the relative command button on the remote control (refer to section RADIO CODE PROGRAMMING FOR COURTESY LIGHT COMMAND FUNCTION).

The light is also activated in the event of an alarm warning signal, as described in the table below.

OPERATING RESTART FOLLOWING BLACK OUT

(system without battery power)

When there is no mains voltage supply, the door remains in a stationary position and the control panel memorises the movement underway at the time.

When the mains supply is switched back on, the door remains in position waiting for a command function to be activated.

Once the command has been given, the door continues to execute the movement it was carrying out when power supply was lost (e.g. if the door was opening, it will complete the opening action).

TABLE: FLASHING LIGHT AND COURTESY LIGHT WARNING SIGNALS AND ALARMS

EVENT	CAUSE	COURTESY LIGHT WARNING SIGNAL	FLASHING LIGHT WARNING SIGNAL
Encoder alarm.	Failure, detached wire or manual release activated.	Constant. 2s ON and 0,4s OFF. Active for 5 minutes when battery powered.	Light on for 1 minute.
Safety strip alarm	Double impact during an operating cycle.	Constant. 0,3s ON and 2s OFF. Active for 5 minutes when battery powered.	Light on for 1 minute.
Safety strip self test alarm.	Failed self test at opening operation closure.	Constant. 0,3s ON and 2s OFF. Active for 5 minutes when battery powered.	Light permanently on. Active for 5 minutes with battery power.
Alarm signalling limit switch not pressed down and excess power load both in opening and closing operations.	Opening or closing limit switches incorrectly calibrated.	Constant. 0,28s ON and 2s OFF. Active for 5 minutes when battery powered.	Off.
Power supply sensor alarm.	Double impact during an operating cycle.	Constant. 0,3s ON and 2s OFF. Active for 5 minutes when battery powered.	Light on for 1 minute.
Activated photocell or safety strip alarm.	Photocell or strip activated by a command.	0,1s ON and 0,2s OFF, active for 20s.	Off.
Radio code memory full.	Memory full.	Flashes 6 times.	Off.
Power supply threshold value resetting.	Resetting not required or RUN trimmer calibration carried out following the first operating cycle.	3 flashing lights after having pressed down the K COVER button for 15 seconds.	Off.

TECHNICAL CONTROL PANEL SPECIFICATIONS

Temperature range	0÷55 °C
Humidity	<95% without condensation
Mains voltage	230 V~ ±10 % (120 V~ ±10 % on demand)
Frequency	50/60 Hz
Power supply microinterruption	100 ms
Transformer capacity	130 VA - primary 230 Vac - secondary 18 Vac
Max. load at flashing light output point	20 W a 24 Vdc with resistive load
Maximum board absorption (excluding auxiliary units)	45 mA
Available auxiliary unit power supply	0.8 A +/-15% 24 Vdc

RADIO TECHNICAL SPECIFICATIONS

Reception frequency	433.92 MHz
Impedance	52
Sensitivity	>2.24 µV
Excitation time	300 ms
De-excitation time	300 ms
Available code memory	120 for up-and-over door command; 120 for courtesy light.
Available radio connector current	200 mA 24 Vdc.

- All inputs should be employed as free contacts; power is generated internally on the board and made available in such a way so as to guarantee double or reinforced insulation for all live parts.
- All inputs are managed by a programmed integrated circuit that self-monitors operations at start-up.

Carry out all the required connections as shown in the electrical diagram, position the doors in a neutral mid position, and then check that DL3 and DL4 LED lamps are illuminated and working correctly.

Should the LED lamps fail to come on, leave the doors in a neutral mid position and then check and - if necessary - replace components.

DL3 Off Photocell failure (In the event that the photocells are not connected, create a jumper between terminals 3 and 4).

DL4 Off Safety strip failure (In the event that the safety strip is not connected, create a jumper between terminals 5 and 6).

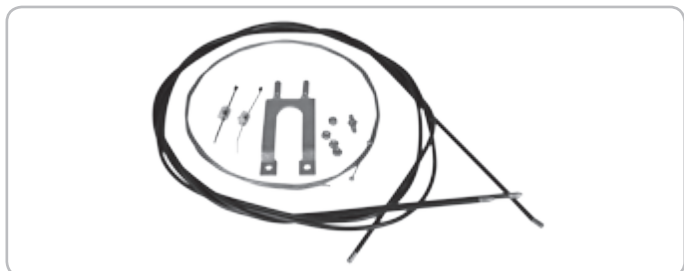
During dead man's switch operations, when DIP 8 is set to ON, check that the DL7 LED lamp (green) comes on during opening operations and that the DL6 LED lamp (red) comes on during closing operations. In the event that actions are inverted, reverse motor wires on J5 connector.

Check that the DL7 LED lamp (green) when the door opening operation stops and that the DL6 LED lamp (red) goes off when the door closing operation stops. If this does not happen, then invert the wires of LSO and LSC on J9.

FAULT	ACTION
All LED lamps are off after having connected the parts and supplied power.	Check voltage supply to terminals L to N. Check F1 and F2 fuses for damage. Replace any interrupted fuses with fuses of the same specifications: F1 = 3.5 A F2 = 8A.
The door opens but does not close after the set time.	Check that the DL9 LED lamp is on. K command button is still inserted in automatic mode (DIP 1 OFF). Replace the button or selector switch. Safety strip self test failure => check the control panel-safety strip power supply connection. Warning: If there is no power supply unit for safety strips, DIP 6 should be in an OFF position.
The door does not open or close when the K, K COVER or RADIO command buttons are activated.	Safety strip contact failure. Photocell contact failure with DIP 2 OFF. Repair or replace the contact in question. The pedestrian door microswitch is open. Replace, making sure that the DL3 LED lamp is on.
The door reverses the required movement without the presence of any obstruction.	Carry out power supply threshold resetting procedure as described in the section POWER SUPPLY SENSOR SENSITIVITY RESETTING PROCEDURE.
The motor starts but the door remains stationary; the motor stops after 40 seconds and the courtesy light starts flashing.	Reconnect the manual release device and activate command function.
When reaching the complete open or close position, the garage door reverses the movement.	Carry out the electrical limit switch adjustment.
The manual release operation is rather noisy.	Carry out a fine adjustment of the electrical limit switches.

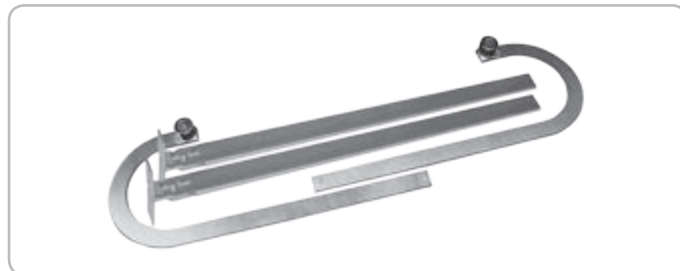
OPTIONALS - For the connections and the technical data of the fixtures follow the relevant handbooks.

CABLE UNLOCKING RELEASE



code EBS1

CURVED LEVERS



code EBX6

ALLEN KEY LOCK UNLOCKING RELEASE



code EBS3

BLINKER



code ELA1/L

BOX WITH BATTERIES



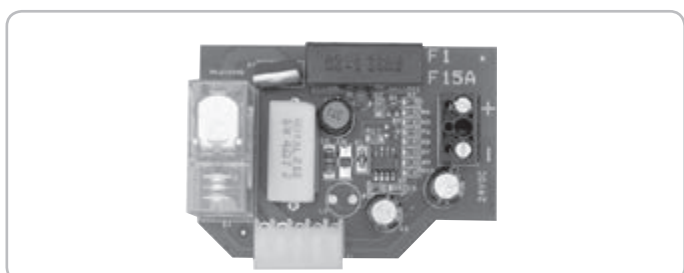
code EBB1

PHOTOCELLS



code EFA1

BATTERY CHARGE CARD KLYS 9CD



code ECB3

KEY SELECTOR FOR WALL-INSTALLATION



code EDS1

RADIO TRANSMITTER



code ETR5

EC DECLARATION OF CONFORMITY
(Declaration of incorporation of partly completed machinery annex IIB Directive 2006/42/EC)

No. : ZDT00446.00

The undersigned, representing the following manufacturer

Elvox SpA
Via Pontarola, 14/a
35011 Campodarsego (PD) Italy

herewith declares that the products

ACTUATORS FOR GARAGE DOORS - SERIES KLYS

Articles

KLYS 9CD

are in conformity with the provisions of the following EC directive(s) (including all applicable amendments) and that the following standards and/or technical specifications have been applied:

LV Directive 2006/95/EC:	EN 60335-2-95 (2004)
EMC Directive 2004/108/EC:	EN 61000-6-1 (2007), EN 61000-6-3 (2007) + A1 (2011), EN 61000-6-2 (2005), EN 61000-6-4 (2007) + A1 (2011)
R&TTE Directive 1999/5/EC:	EN 301 489-3 (2002), EN 300 220-3 (2000)
Machinery Directive 2006/42/EC	EN 13241 (2003) + A1 (2011), EN 12453 (2000)

Further hereby declares that the product must not be put into service until the final machinery into which it is to be incorporated has been declared in conformity with the provisions of Directive 2006/42/EC, where appropriate.

Declares that the relevant technical documentation has been compiled by Elvox SpA in accordance with part B of Annex VII of Directive 2006/42/EC and that the following essential requirements of this Directive have been applied and fulfilled: 1.1.1, 1.1.2, 1.1.3, 1.1.5, 1.1.6, 1.2.1, 1.2.2, 1.2.6, 1.3.1, 1.3.2, 1.3.3, 1.3.4, 1.3.7, 1.3.8, 1.3.9, 1.4.1, 1.4.2, 1.5.1, 1.5.2, 1.5.4, 1.5.5, 1.5.6, 1.5.7, 1.5.8, 1.5.9, 1.6.1., 1.6.2, 1.7.1, 1.7.2, 1.7.3, 1.7.4, 4.1.2.

I undertake to make available, in response to a reasoned request by the national authorities, any further supporting product documents they require.

Campodarsego, 06/05/2013

The Managing Director

Note: The contents of this declaration correspond to what declared in the last revision of the official declaration available before printing this manual. The text herein has been re-edited for editorial purposes. A copy of the original declaration can be requested to Elvox SpA

INSTRUCTIONS IMPORTANTES POUR LA SECURITE

ATTENTION - POUR LA SECURITE DES PERSONNES, IL EST IMPORTANT DE SUIVRE TOUTES LES INSTRUCTIONS

CONSERVER SOIGNEUSEMENT CES INSTRUCTIONS

- 1° - Si ce n'est pas prévu dans la centrale électrique, installer en amont de celle-ci un interrupteur de type magnétothermique (omnipolaire avec ouverture minimum des contacts de 3 mm) qui porte une marque de conformité aux normes internationales. Ce dispositif doit être protégé contre la re-fermeture accidentelle (par exemple en l'installant dans un tableau fermé à clé).
- 2° - En ce qui concerne la section et le type des câbles, la ELVOX conseille d'utiliser un câble de type H05RN-F ayant une section minimum de 1,5 mm² et de toute façon, s'en tenir à la norme IEC 3120 et aux normes d'installation en vigueur dans le propre pays.
- 3° - Positionnement d'un couple éventuel de photocellules: le rayon des photocellules doit se situer à une hauteur qui ne doit pas être supérieure à 70 cm du sol et à une distance du plan de mouvement de la **porte** qui ne doit pas être supérieure à 20 cm. Leur bon fonctionnement doit être vérifié en fin d'installation selon le point 7.2.1 de la EN 12445.
- 4° - Pour satisfaire aux limites imposées par la EN 12453, si la force de pointe dépasse la limite de la norme de 400 N, il est nécessaire de recourir au relevé de présence active sur la hauteur totale de la **porte** (jusqu'à 2,5 m max). Les photocellules dans ce caso sont d'appliquer à l'extérieur et à l'intérieur à **une distance du plan de mouvement de la porte pas supérieure à 20 cm**, chaque 60x70 cm pour toute la hauteur de la porte jusqu'à un maximum de 2.5 m (EN 12445 vise 7.3.2.1)

N.B.: La prise de terre est obligatoire sur l'installation.

Les données décrites dans ce manuel sont purement indicatives. La ELVOX se réserve le droit de les modifier à tout moment. Réaliser l'installation en conformité aux normes et aux lois en vigueur.

INSTRUCTIONS IMPORTANTES DE SECURITE POUR L'INSTALLATION

ATTENTION - UNE INSTALLATION NON CORRECTE PEUT CAUSER DE GRAVES DOMMAGES

SUIVRE TOUTES LES INSTRUCTIONS D'INSTALLATION

- 1° - Ce livret d'instructions est adressé exclusivement à un personnel spécialisé qui connaît les critères de construction et les dispositifs de protection contre les accidents concernant les portails, les portes et les portes cochères motorisés (s'en tenir aux normes et aux lois en vigueur).
- 2° - L'installateur devra délivrer à l'utilisateur final un livret d'instruction en accord à la EN 12635.
- 3° - L'installateur devra appliquer à proximité des commandes ou de la porte basculante, des étiquettes de mise en garde contre le danger d'être pris dans la fermeture.

- 4° - Souvent contrôler l'installation, en particulier les câbles, les ressorts et les supports pour découvrir d'éventuels déséquilibres et signes d'usure ou dommages. L'utilisateur final ne doit pas actionner électriquement la porte basculante si celle-ci a besoin d'entretien ou de réparation, à partir du moment où une panne à l'installation ou une porte mal équilibrée peut être cause de blessures.
- 5° - L'installateur avant de procéder à l'installation, doit prévoir l'analyse des risques de la fermeture automatisée finale et la mise en sécurité des points identifiés dangereux (en suivant la norme EN 12453/EN 12445).
- 6° - L'installateur, avant d'installer le moteur de mouvement, doit vérifier que la porte basculante soit en bonnes conditions mécaniques et qu'elle s'ouvre et se ferme correctement.
- 7° - L'installateur devra installer l'organe pour l'exécution de la relâche manuelle à une hauteur inférieure à 1,8 m.
- 8° - L'installateur devra retirer d'éventuels obstacles au mouvement motorisé de la porte basculante (ex. verrous, serrures, etc).
- 9° - L'installateur devra appliquer, de façon permanente, les étiquettes qui mettent en garde contre l'écrasement, dans un endroit bien visible ou à proximité de commandes fixes éventuelles.
- 10° - Le câblage des divers composants électriques externes à l'opérateur (par exemple photocellules, clignotants, etc) doit être effectué selon la EN 60204-1 et les modifications apportées à celle-ci dans le point 5.2.2 de la EN 12453.
- 11° - Tenir les commandes de l'automatisme (tableau, télécommande, etc) hors de portée des enfants. Les commandes doivent être placées à une hauteur minimum de 1,5 m du sol et hors du rayon d'action des parties mobiles.
- 12° - Avant l'exécution de toute opération d'installation, de réglage, d'entretien de l'installation, couper le courant en agissant sur l'interrupteur magnétothermique à cet effet, branché en amont de l'installation.
- 13° - A la fin de l'installation, l'installateur devra s'assurer que les parties de la porte n'encombrent pas la rue ou le trottoir public.
- 14° - **A la fin de l'installation, l'installateur devra s'assurer que le moteur de mouvement prévienne ou bloque le mouvement d'ouverture quand la porte est chargée avec une masse de 20 kg fixée au centre du bord inférieur de la porte.**

LA SOCIETE ELVOX N'ACCEPTE AUCUNE RESPONSABILITE pour d'éventuels dommages provoqués par la non-observation dans l'installation, des normes de sécurité et des lois actuellement en vigueur.

Directive 2002/96/CE (WEEE, RAEE)

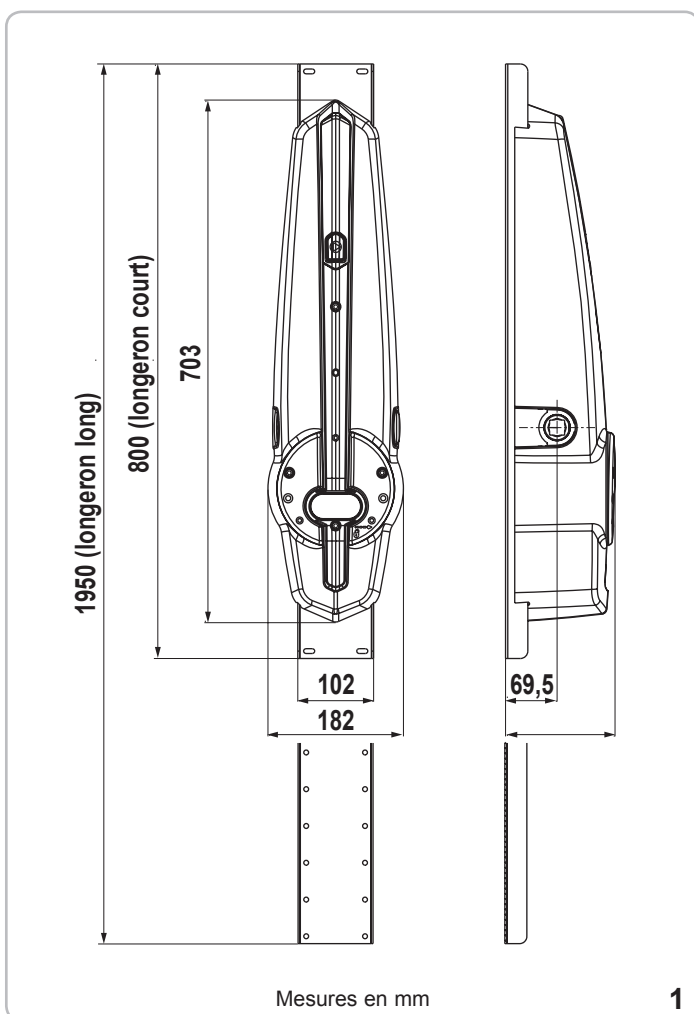
Le symbole de panier barré se trouvant sur l'appareil indique que le produit, à la fin de sa vie utile, doit être traité séparément des autres déchets domestiques et remis à un centre de collecte différencié pour appareils électriques et électroniques ou remis au revendeur au moment de l'achat d'un nouvel appareil équivalent.

L'utilisateur est responsable du traitement de l'appareil en fin de vie et de sa remise aux structures de collecte appropriées. La collecte différenciée pour le démarrage successif de l'appareil remis au recyclage, au traitement et à l'élimination écocompatibles contribue à éviter les effets négatifs environnementaux et sur la santé tout en favorisant le recyclage des matériaux dont se compose le produit. Pour des informations plus détaillées sur les systèmes de collecte disponibles, contacter le service local d'élimination des déchets ou le magasin qui a vendu l'appareil.

Risques liés aux substances considérées dangereuses (WEEE).

Selon la Directive WEEE, substances qui sont utilisées depuis long temps habituellement dans des appareils électriques et électroniques sont considérées dangereuses pour les personnes et l'environnement. La collecte sélective pour le transfert suivant de l'équipement destiné au recyclage, au traitement et à l'écoulement environnemental compatible contribue à éviter possibles effets négatifs sur l'environnement et sur la santé et favorise le recyclage des matériaux dont le produit est composé.





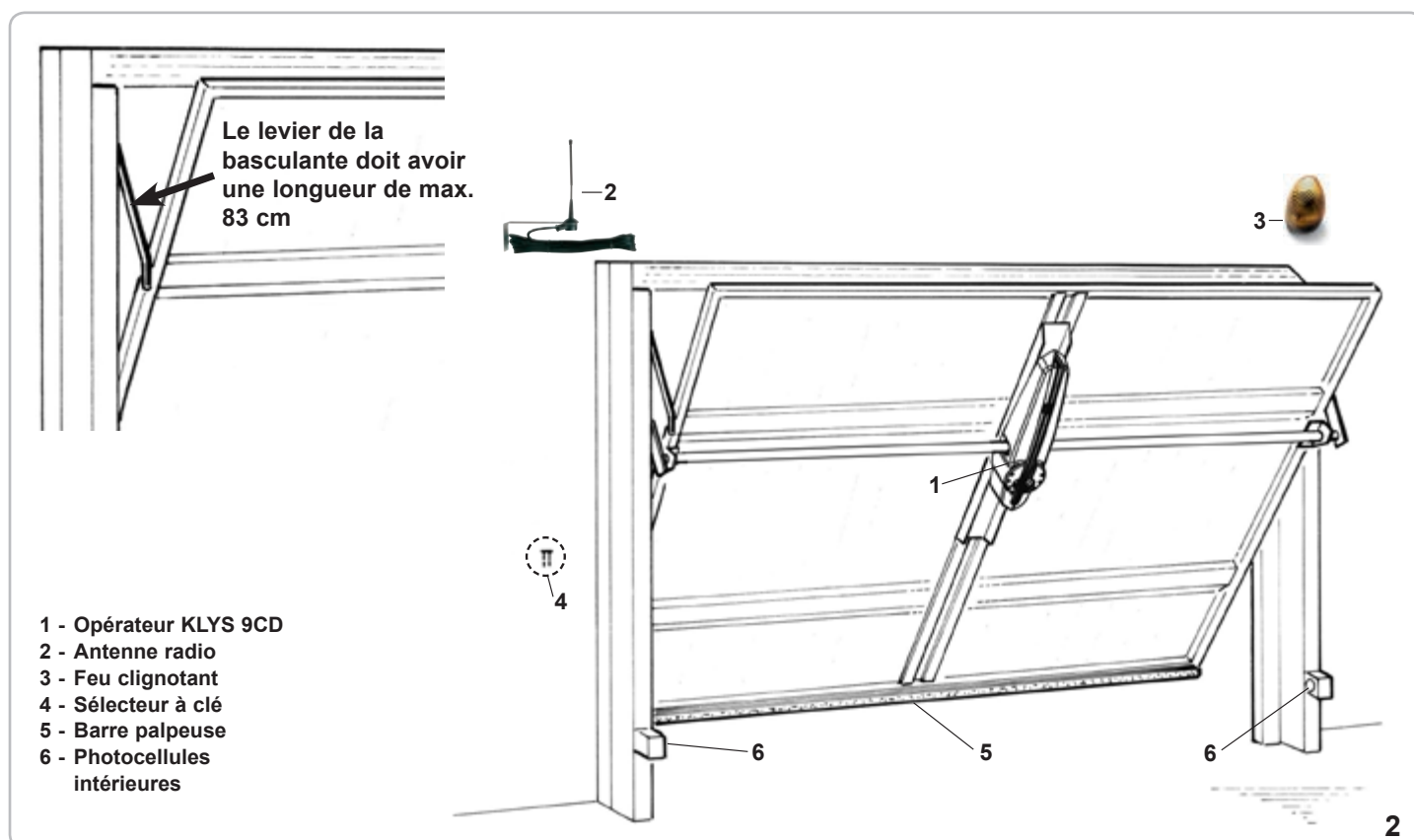
KLYS 9CD est un opérateur irréversible employé pour les portes basculantes équilibrées par contrepoids.

Il est pourvu d'un groupe réducteur lubrifié avec de la graisse synthétique, d'un déblocage manuel en cas de coupure de courant et d'un longeron pour fixer l'opérateur à la porte basculante.

KLYS 9CD est protégé des éclaboussures d'eau provenant de toutes les directions grâce à la protection IP44 de série.

KLYS 9CD est pourvu d'un éclairage à led, d'un réglage de la vitesse et d'un capteur d'impact conformément aux Normes Européennes en vigueur.

CARACTERISTIQUES TECHNIQUES		KLYS 9CD MASTER
Max. longueur levier basculante	cm	83
Max surface basculante	m ²	9
Max largeur basculante	m	2,96
Max. hauteur basculante	m	2,5
Couple maxi 1 moteur	Nm	350
Tours par minute de l'opérateur	rpm	1,8
Temps de ouverture réglable	s	15 ± 23
Alimentation de ligne		230 V ~ 50 Hz
Alimentation moteur		24 Vdc
Puissance 1 moteur	W	55
Absorption ligne de réseau	A	0,6
Cycles conseillés par jour	n°	36
Service		80 %
Poids opérateur	kg	9,5
Bruit	db	<70
Temperature de travail	°C	-10 ÷ +55 °C
Indice de protection	IP	44



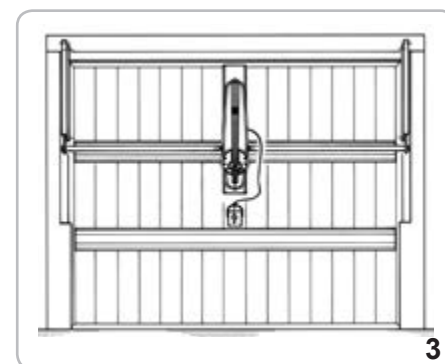
CONTROLE DE PRE-INSTALLATION

Pour des portes avec une largeur allant jusqu'à 2,96 m, hauteur maximale 2,5 m ou jusqu'à une superficie de 9 m² et levier de la basculante avec une longueur maximale de 83 cm, on utilise un KLYS 9CD (EBM1) installé comme illustré sur la figure 3, une PAIRE DE LEVIERS DROITS cod. EBX2 (ou une PAIRE DE LEVIERS COURBES cod. EBX6), les accessoires pour le RENVOI LATÉRAL cod. EBX3, le TUBE DE TRANSMISSION cod. EBX5 et le LONGERON COURT cod. EBX1 ou LONG cod. EBX7.

- Vérifier que l'espace compris entre le châssis mobile de la porte et les caissons contenant les contrepoids soit supérieur à 15 mm. Il est dans ce cas possible d'installer les LEVIERS DROITS. Si la distance est moins de 15 mm, il faut utiliser les LEVIERS COURBES en respectant les cotes de montage décrites sur la Fig. 7.
- Vérifier que les roulements de la porte basculante ne soient pas bloqués et que les cordes de fixation des contrepoids soient en bon état.
- S'il existe, enlever le levier de fermeture manuelle raccordé à la serrure.

N.B. Il est obligatoire d'uniformiser les caractéristiques de la porte basculante aux normes et lois en vigueur. La porte basculante ne peut être automatisée que si elle est en bon état et si elle répond à la norme EN 12604.

Il ne faut pas créer de point de prise au piège (par exemple entre la porte basculante ouverte et le mur).



PARTIES À INSTALLER CONFORMÉMENT À LA NORME EN12453

TYPE DE COMMANDE	USAGE DE LA FERMETURE		
	Personnes expertes (au dehors d'une zone publique*)	Personnes expertes (zone publique)	Usage illimité
homme presente	A	B	-
impulsion en vue (capteur)	C ou E	C ou E	C et D, ou E
impulsion hors de vue (boîtier de commande)	C ou E	C et D, ou E	C et D, ou E
automatique	C et D, ou E	C et D, ou E	C et D, ou E

* exemple typique: fermetures qui n'ont pas d'accès à un chemin public.

A: Touche de commande à homme present (à action maintenue)

B: Sélecteur à clef à homme present, code EDS1.

C: Réglage de la puissance du moteur.

D: Barre palpeuse et/ou autres dispositifs de limitation des forces dans les limites de la norme EN12453- appendice A.

E: Cellules photo-électriques, code EFA1 (Appliquer chaque 60±70 cm pour toute la taille de la colonne de la porte jusqu'à un maximum de 2,5 m - EN 12445 point 7.3.2.1).

MONTAGE KLYS 9CD EN POSITION CENTRALE POUR PORTES JUSQU'À 9 m²

APPLICATION D'UN LONG LONGERON (POUR PORTES BASCULANTES SANS MOTORISATION PRÉVUE)

Cod. EBX7

Positionner le longeron en tenant la partie supérieure (fente pour le passage des câbles électriques) tournée vers le haut (Fig. 4).

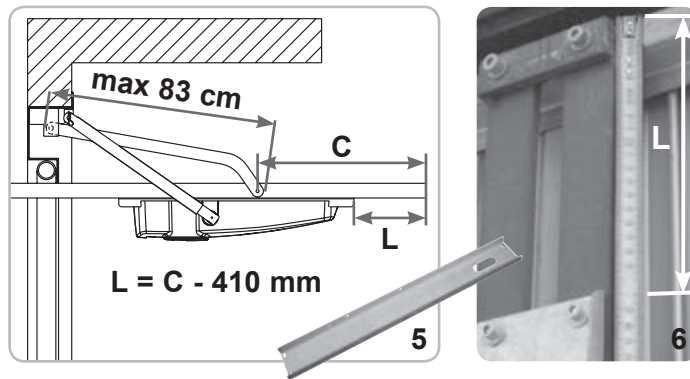
Fixer le longeron à ras de la partie mobile supérieure de la porte basculante en utilisant pour le fixer des vis autotaraudeuses 6,3x13 non fournies.



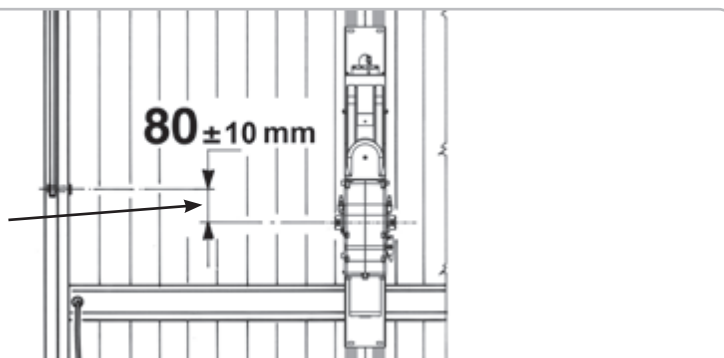
APPLICATION DU LONGERON COURT (POUR PORTES BASCULANTES AVEC MOTORISATION PRÉVUE)

Cod. EBX1

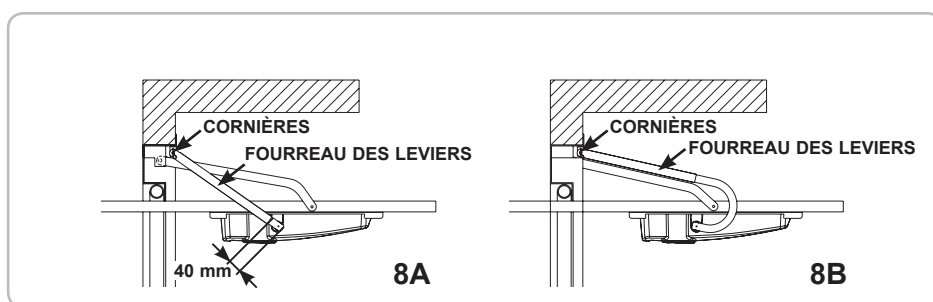
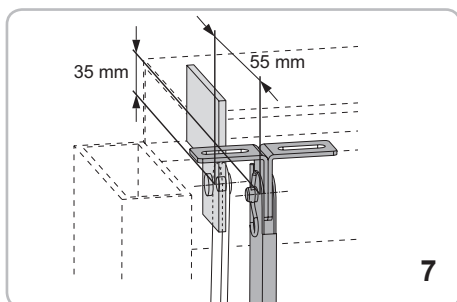
Calculer la cote $L = C - 410$ [mm] à laquelle doit être fixé verticalement le longeron (Fig. 5-6). Veuillez le positionner sur les renforts verticaux en tenant la partie supérieure (fente pour le passage des câbles électriques) tournée vers le haut en position verticale. Fixer ensuite le longeron en position centrale à l'aide des 4 fentes passantes à l'aide de 4 vis métriques M6x25 et d'écrous autobloquants non fournis.



Après l'achèvement du montage, soit avec le LONGERON LONG, soit avec le LONGERON COURT, l'axe du arbre de sortie du réducteur doit être placé à une distance de 80 ± 10 mm de l'axe du pivot du petit bras de la porte basculante.



APPLICATION DES LEVIERS



MONTAGE DE LA PAIRE DE LEVIERS DROITS TÉLÉSCOPIQUES (cod. EBX2) ENTRE LE MOTEUR ET LE CHÂSSIS SUPÉRIEUR DE LA PORTE

NB: La PAIRE DE LEVIERS DROITS TÉLÉSCOPIQUES peut être montée lorsqu'entre la partie mobile de la porte et le caisson contenant les contrepoids, il y a un espace de 15 mm minimum.

- Fixer avec des rivets ou des vis les cornières au châssis supérieur en respectant les mesures illustrées à la Fig. 7: si à l'hauteur de 35 mm, on trouve la plaque de renforcement du châssis de la basculante, il est possible de fixer les étriers directement sur la plaque même si l'hauteur ne sera pas respecté. Si pour la porte basculante est prévue la motorisation, utiliser les points d'attache prévus à cet effet. **Ne pas utiliser les cornières fournies.**
- Insérez les fourreaux des leviers aux cornières et fixez-les avec les chevilles et goupilles fournies (Fig. 7).
- Faire attention à ce qu'une fois montés les fourreaux ne heurtent pas les leviers de mouvement de la porte basculante.

MONTAGE DE LA PAIRE DE LEVIERS COURBES TÉLÉSCOPIQUES (cod. EBX6) ENTRE LE MOTEUR ET LE CHÂSSIS SUPÉRIEUR DE LA PORTE

N.B.: La PAIRE DE LEVIERS COURBES TÉLÉSCOPIQUES est nécessaire lorsque l'espace compris entre le châssis mobile de la porte et les caissons contenant les contrepoids est moins de 15 mm.

- Si pour la porte basculante est prévue la motorisation, utiliser les points d'attache prévus à cet effet. **Ne pas utiliser les cornières fournies.**
- Insérez les fourreaux des leviers aux cornières et fixez-les avec les chevilles et goupilles fournies (Fig. 7).
- Faire attention à ce qu'une fois montés les fourreaux ne heurtent pas les leviers de mouvement de la porte basculante.

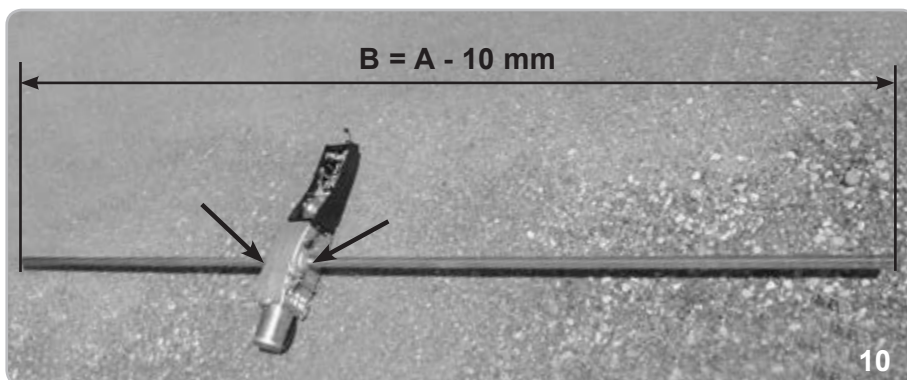
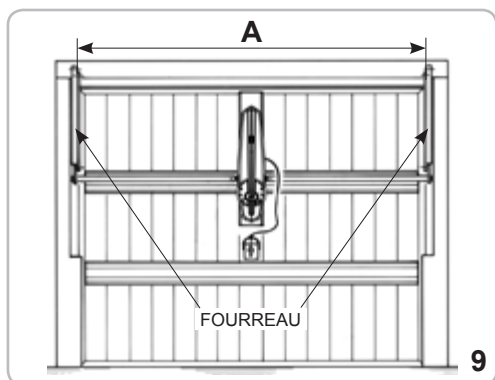
N.B.: La longueur du fourreau des leviers devra être modifiée en fonction de la hauteur de la porte basculante. Il est donc indispensable de raccourcir aussi bien le fourreau que le levier de sorte que le fourreau puisse se trouver à une distance de 40 mm du centre du pivot d'entraînement, lorsque la porte est ouverte, et que le levier n'entre pas en collision avec le pivot de rotation positionné sur les cornières (Fig. 8A)

INTRODUCTION DU TUBE DE TRANSMISSION DANS L'OPÉRATEUR

- Couper le tube carré 20x20 EBX5 afin que sa longueur B soit égale à la largeur interne entre les deux fourreaux A - 10 mm.
- Introduire le tube dans l'arbre de sortie de l'opérateur (Fig. 10) sans le couper à moitié pourquoi l'arbre est passant.

MONTAGE DE L'OPÉRATEUR AU LONGERON

- Fixer KLYS 9CD avec le tube au longeron à l'aide des vis fournies (Fig. 11-12-13-14-15).
- Vérifier si la porte basculante est bien équilibrée. Dans le cas contraire et dans le cas de porte non motorisée, ajouter 5 kg à chaque contrepoids pour bien équilibrer la porte.

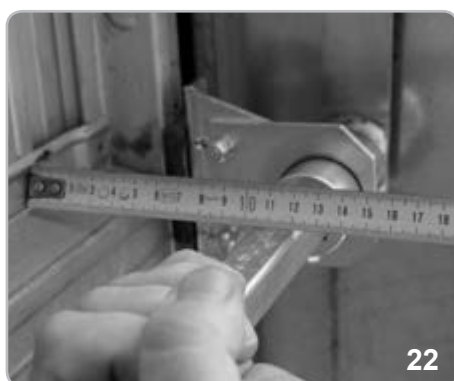
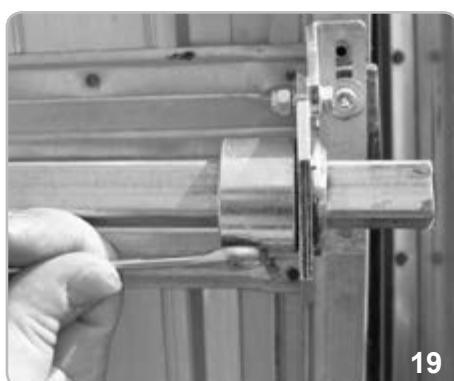
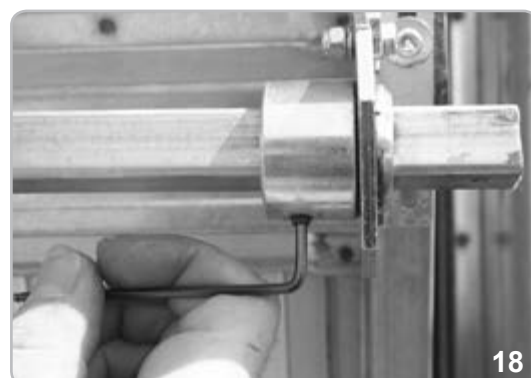


ÉQUILIBRER A NOUVEAU LA BASCULANTE

Lorsque on applique KLYS 9CD à la basculante les contrepoids doivent être rendus plus lourds de 5 kg pour chaque partie.

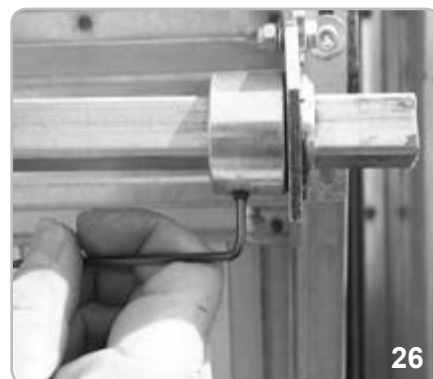
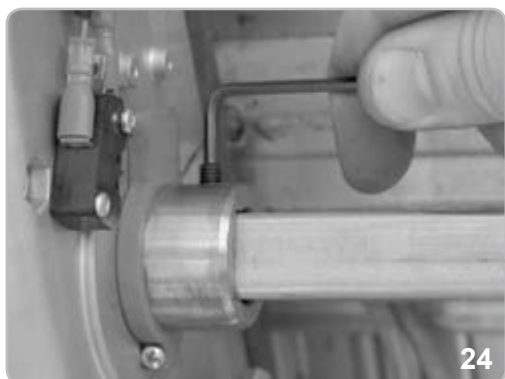
FIXATION DU GROUPE RENVOI LATÉRAL

- Introduire les bagues avec les goujons des deux côtés du tube carré 20x20 (Fig. 16).
- Fixer les cornières de support réglables au châssis mobile de la porte basculante en axe avec le tube carré (Fig. 17). **ATTENTION:** les vis pour la fixation ne sont pas fournies.
- Introduire les bagues dans les supports (Fig. 18) et après avoir vérifié la mise à niveau et le parallélisme de l'arbre (Fig. 20 - 21 - 22), fixer les supports en tirant les boulons (Fig. 23).
- Vérifier que les LEVIERS DROITS (cod. EBX2) soient parfaitement perpendiculaires et ne heurtent pas les caissons des contrepoids ou la partie mobile de la porte. Si l'espace entre le châssis mobile de la porte et les caissons contenant les contrepoids est moins de 15 mm, utiliser la PAIRE DE LEVIERS COURBÉS (cod. EBX6) (en respectant toujours les mesures de la Fig. 7).



FIXATION DU TUBE ET DES LEVIERS DE RENVOI LATÉRAL

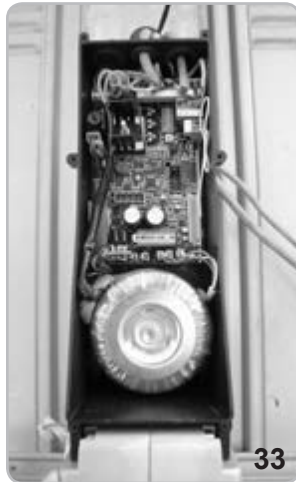
- Après avoir fait dépasser de la même longueur le tube aux extrémités des bagues, commencer à bloquer les goujons se trouvant sur l'arbre de traction (Fig. 24-25), sur les bagues de centrage (Fig. 26) et les contre-écrous.
- Enfiler le levier dans le fourreau et introduire la bague soudée sur le tube carré (Fig. 27).
- Fixer ensuite avec le goujon et le contre-écrou les leviers au tube (Fig. 28-29).
- Débloquer mécaniquement l'opérateur en intervenant sur le levier prévu à cet effet (Fig. 31-32) et en le maintenant appuyé, vérifier si le mouvement est correct.
- Lubrifier avec du gras les chemins de la basculante.



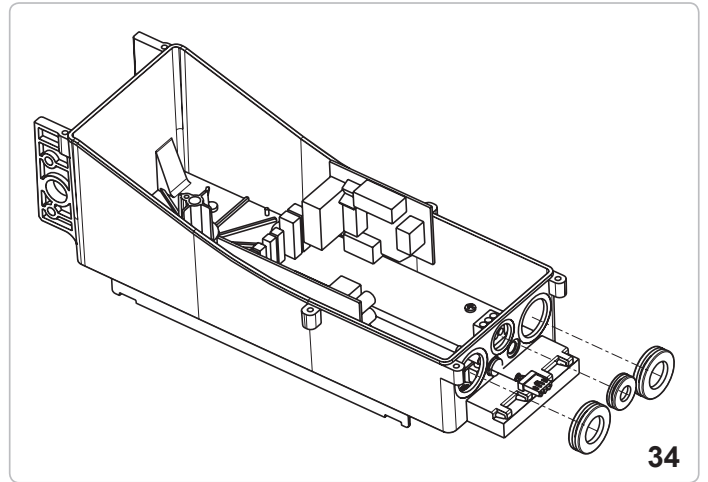
RACCORDEMENT ÉLECTRIQUE

Après avoir ôté le couvercle du tableau électrique (Fig. 33) effectuer les raccordements électriques comme illustré à la Fig. 79 pour pouvoir commander avec l'aide d'une personne la porte basculante.

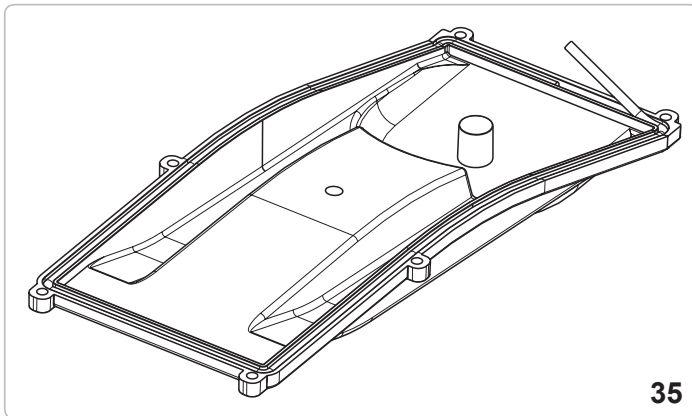
ATTENTION: pour garantir l'IPX4, il faut nécessairement monter les passe-câbles en caoutchouc se trouvant dans le tableau électronique dans les trous sur le conteneur (Fig. 34) et monter la garniture ronde à fil ouvert sur le couvercle de fermeture (Fig. 35).



33



34



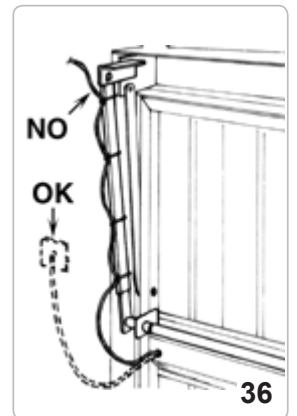
35

FIXATION DU CÂBLE ÉLECTRIQUE

Le câble électrique alimentant l'opérateur devra être fixé au levier télescopique par des colliers en plastique comme illustré à la Fig. 36.

Le câble devra former des courbes afin que les mouvements de la porte dans ses mouvements ne soit pas sujets à des tensions ou des à-coups.

Nous vous conseillons de protéger le câble à la sortie de l'orifice de la tôle de la porte avec une gaine pour éviter qu'il ne se coupe pendant le mouvement.



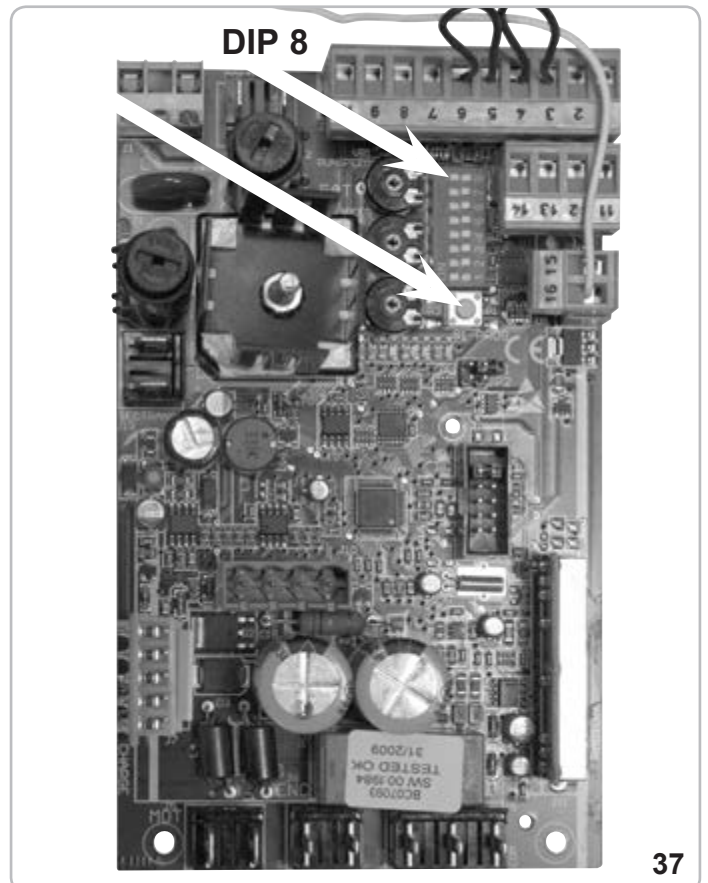
36

RÉGLAGE DU FIN DE COURSE

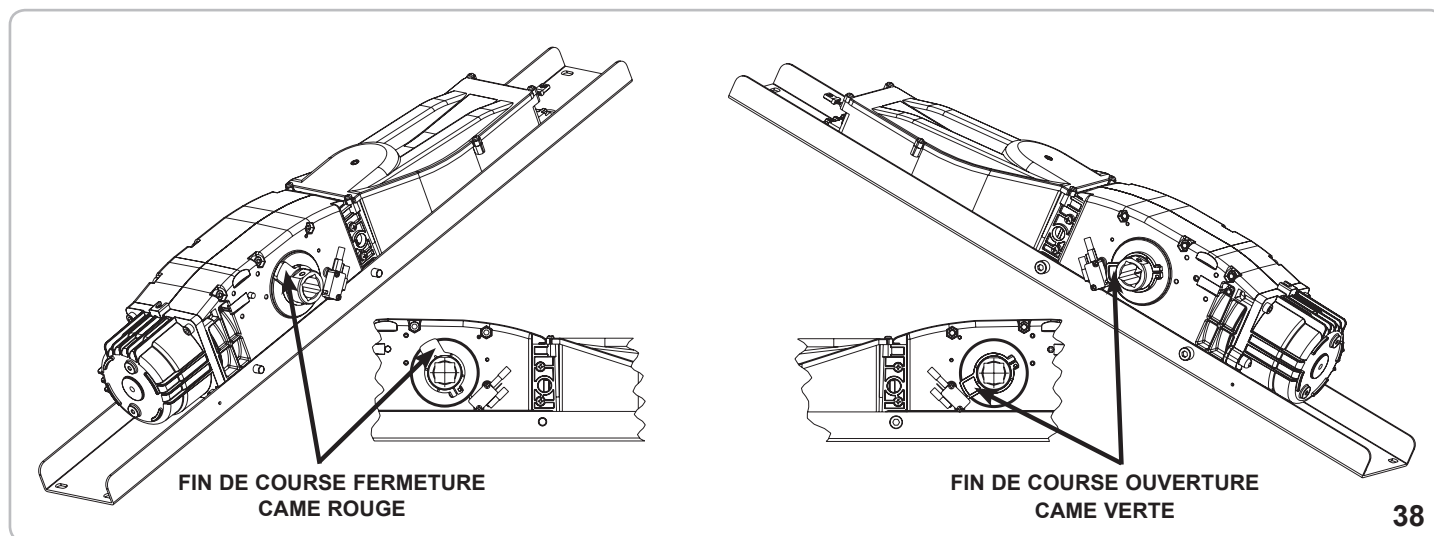
- Positionner le DIP 8 sur **ON** et appuyer sur la touche se trouvant sur le tableau électronique (Fig. 37) pour **ouvrir** la porte basculante. Relâcher la touche lorsque la porte est complètement ouverte. Dévisser la vis bloquant la came verte et la faire tourner jusqu'à faire déclencher le microinterrupteur (Fig. 40).
- Serrer la vis bloquant la came verte (Fig. 41).
- Appuyer sur la touche se trouvant dans le tableau électronique (Fig. 37) pour **refermer** la porte basculante. Relâcher la touche lorsque la porte est complètement fermée. Dévisser la vis bloquant la came rouge et la faire tourner jusqu'à faire déclencher le microinterrupteur (Fig. 43).
- Serrer la vis bloquant la came rouge (Fig. 44).
- Effectuer un cycle complet d'ouverture et de fermeture pour vérifier que les comes sont bien positionnées. Corriger la position à l'occurrence.
- Positionner le DIP8 sur OFF.

Pour la connexion des accessoires et les fonctionnalités du tableau, consulter le chapitre RACCORDEMENTS ÉLECTRIQUES.

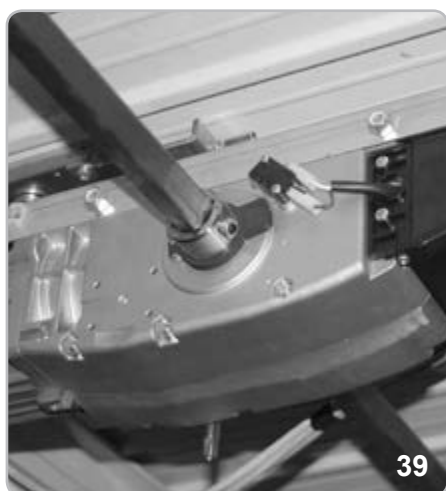
Refermer la boîte électrique avec le couvercle en utilisant les 6 vis fournies.



37



RÉGLAGE DU FIN DE COURSE OUVERTURE

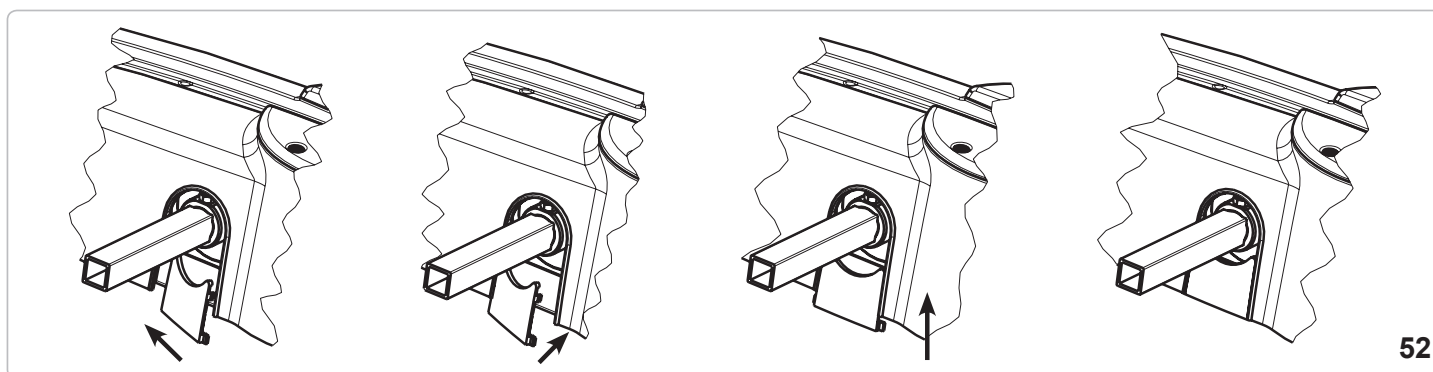
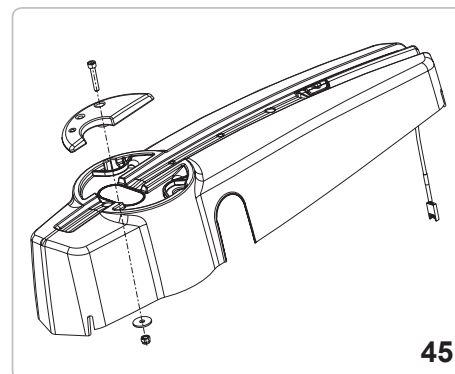


RÉGLAGE DU FIN DE COURSE FERMETURE



FIXATION DU CARTER

- Monter le bouton rotatif fixe (celui sans indication de déblocage) sur le carter à l'aide des vis, de l'écrou et de la rondelle prévus à cet effet, en les introduisant dans la partie opposée du déblocage (Fig. 45).
 - Raccorder le connecteur du groupe d'éclairage avec le connecteur du câble sortant de la boîte du tableau électrique (Fig. 46 et 47).
 - Introduire le carter sur le réducteur en faisant attention à l'introduire sur le longeron dans les espaces prévus et à centrer la tige de déblocage avec le trou sur le carter. Fixer à l'aide des vis fournies le carter au moteur (Fig. 49 e 50) et fixer ensuite la poignée de déblocage (Fig. 51) à la tige de déblocage du moteur.
 - Appliquer les deux bouchons latéraux (Fig. 52).
- L'opérateur est alors installé et prêt à effectuer la manœuvre d'apprentissage (voir le chapitre PROGRAMMATION).



DÉBLOCAGE INTERNE À POIGNÉE

KLYS 9CD est généralement livré avec une poignée de déblocage pouvant être actionnée de l'intérieur de l'habitation (Fig. 53).

En cas de coupure de courant, faire tourner la poignée de droite si le déblocage est à droite, dans le sens antihoraire ou la poignée de gauche si le déblocage est à gauche, dans le sens horaire, pour débloquer le réducteur et ouvrir la porte manuellement. Ramener la poignée dans sa position initiale pour bloquer le réducteur.

Pour pouvoir effectuer les mouvements manuels de la porte, veuillez vérifier que:

- la porte ait des poignées appropriées ;
- la position de ces poignées ne crée pas des points de danger pendant leur utilisation;
- l'effort manuel pour le mouvement de la porte ne dépasse pas 225 N pour les portes sur les sites privés et 390 N pour les portes sur les sites commerciaux et industriels (valeurs indiquées au point 5.3.5 de la norme EN 12453).

ATTENTION: Le fait d'activer le déblocage peut provoquer un mouvement incontrôlé de la porte si celle-ci n'est pas équilibrée correctement. Dans ce cas, il faut bien rééquilibrer la porte basculante.



53



54



55



56

DEBLOCAGE A FIL

Avec ce type de déblocage, il est possible débloquer les moteurs de l'extérieur en cas de black-out. Donc, il est conseillé quand on a accès au garage seulement de la porte basculante.

Le déblocage à fil peut être installé à droite ou à gauche de l'opérateur en fonction de la position de la poignée de fermeture manuelle de la basculante.

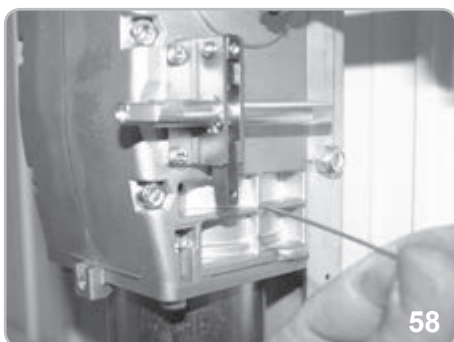
Le dispositif de déblocage (cod. EBS1) est appliqué à la serrure existante sur la porte basculante.

Pour le montage voir les instructions spécifiques insérées dans l'accessoire.

Suivre les images de la Fig. 58 à la Fig. 74.



57



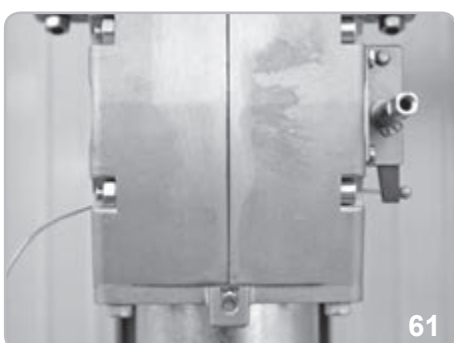
58



59



60



61



62



63

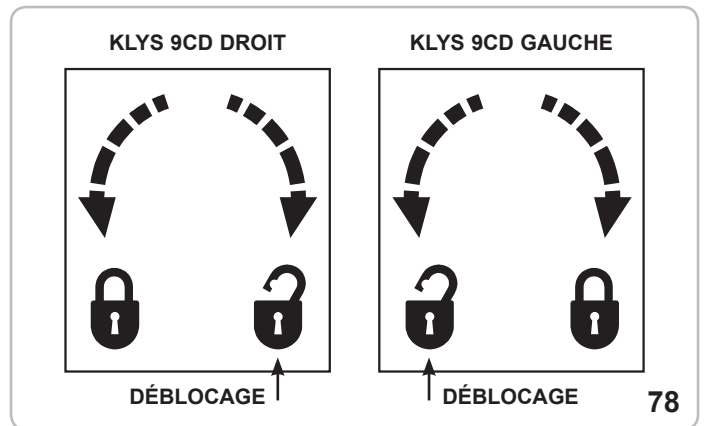


DEBLOCAGE CLE D'ALLEN AVEC SERRURE

Il est possible de débloquer la porte de l'extérieur à l'aide de l'accessoire cod. EBS3 avec clé personnalisée.
Pour le montage voir les instructions spécifiques insérées dans l'accessoire.

Pour effectuer le déblocage de l'extérieur, suivre les opérations ci-dessous:
- Enlever le tambour de la serrure à l'aide d'une clé appropriée (Fig. 76).

- Introduire une clé Allen n°6 dans le trou de la plaque jusqu'à atteindre la bague de déblocage (Fig. 77).
- Tourner la clé dans le sens indiqué par l'étiquette appliquée sur la basculante, jusqu'à ce que l'opérateur se déblocue (Fig. 78).
- Pour bloquer le réducteur, tourner la clé hexagonale dans le sens indiqué par l'étiquette appliquée sur la basculante (Fig. 78).



ATTENTION !

Je raccroche des divers débloques à porte fermée ne garantit pas la totale fermeture de la basculante, qui restera partiellement ouverte jusqu'à lorsque sera exécutée une movimentazione électrique. La correcte fermeture sera seulement à fermeture électrique complétée.

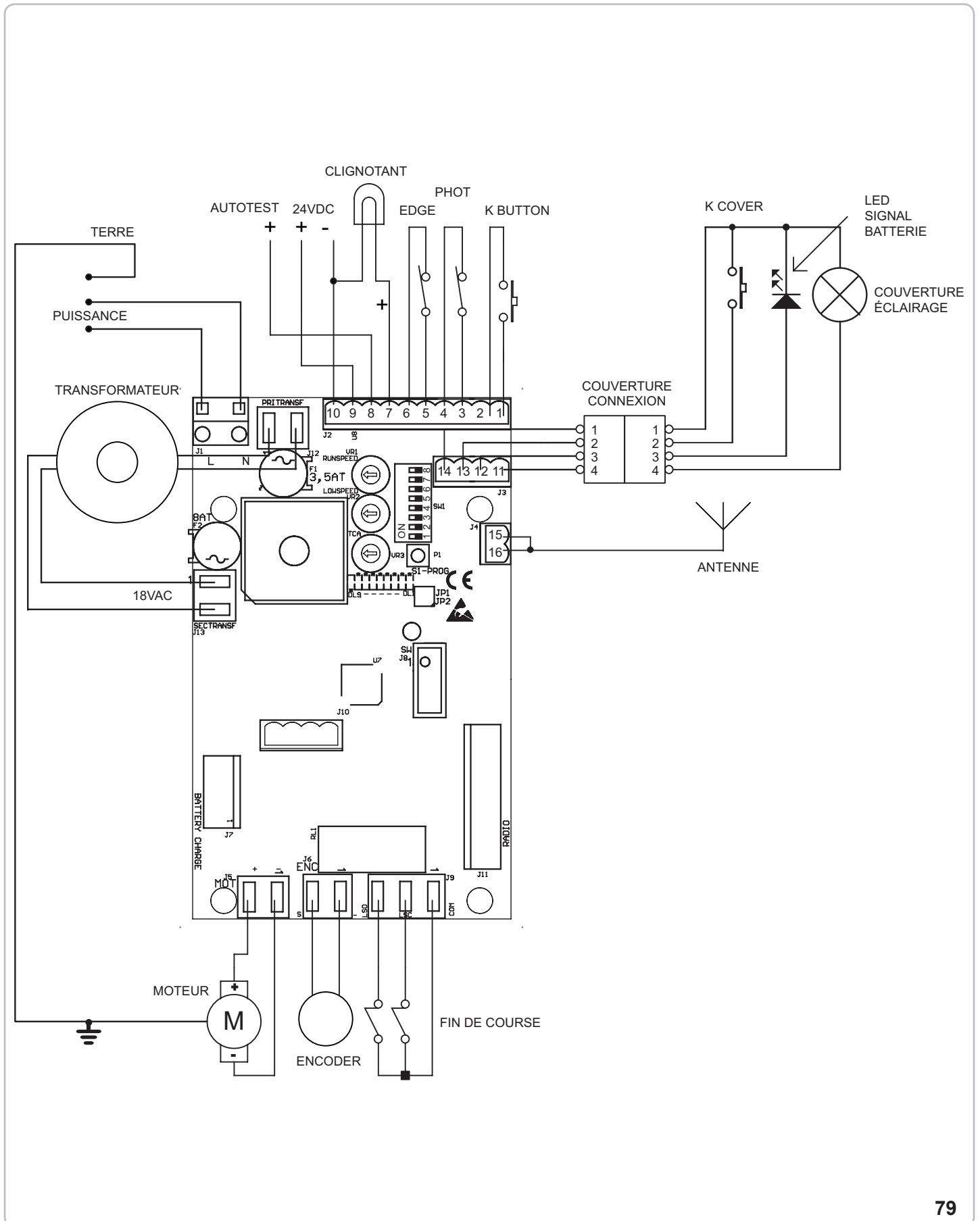
ENTRETIEN

Effectuer seulement par personnel spécialisé après avoir coupé l'alimentation.

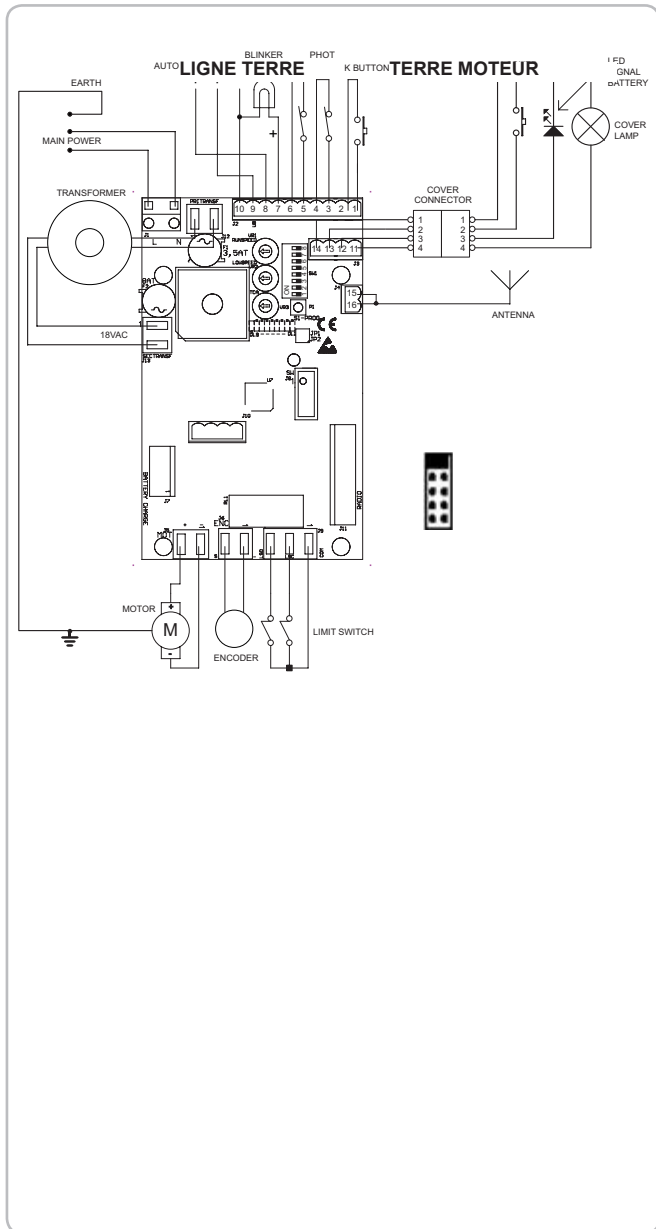
Graisser chaque année les gonds, les guides de coulissement des contrepoids et les leviers télescopiques.

BRANCHEMENTS ÉLECTRIQUES

RS13



A - BRANCHEMENTS



J1	L-N	Alimentation 230 Vac 50/60 Hz
J2	1	Contact impulsion indépendante (NA) K
	2	Commun des contacts
	3	Contact photocellules (NC)
	4	Commun des contacts
	5	Contact côte en ouverture et fermeture (NC)
	6	Commun des contacts
	7	Positif Clignoteur (max 20 W)
	8	Positif pour alimentation autotest côte à 24 Vdc
	9	Positif alimentation accessoires à 24 Vdc
	10	Négatif pour alimentation accessoires à 24 Vdc
J3	11	Alimentation élément d'éclairage (24 Vdc)
	12	Raccordement led rouge batterie déchargée inséré dans l'élément d'éclairage
	13	Contact impulsion indépendante K Cover (NA) sur élément d'éclairage
	14	Commun des contacts
J4	15	Masse antenne
	16	Centrale antenne
J5	MOTOR +	Connecteur faston raccordement moteur fil rouge
	MOTOR -	Connecteur faston raccordement moteur fil noir
J6	ENCODER S	Connecteur faston raccordement encodeur fil blanc
	ENCODER -	Connecteur faston raccordement encodeur fil noir
J7	Battery Charger	Connecteur pour carte charmeur de batterie
J8		NE PAS TOUCHER LE CAVALIER ! S'IL EST ENLEVÉ, L'OPÉRATEUR NE FONCTIONNE PAS !
J9	LSC	Contact fin de course fermant la fermeture
	LSO	Contact fin de course fermant l'ouverture
	COM	Commun des contacts
J10		Connecteur pour raccord carte SLAVE 2ème moteur
J11	RADIO	Module radio incorporé
J12	PRI TRANSF	Connecteurs faston pour le raccordement primaire du transformateur
J13	SEC TRANSF	Connecteurs faston pour le raccordement secondaire du transformateur
VR1	TRIMMER RUN	Trimmer de réglage de la grande vitesse
VR2	TRIMMER LOW SPEED	Trimmer de réglage de la basse vitesse
VR3	TRIMMER TCA	Trimmer de réglage du temps de fermeture automatique. DÉFAUT DÉSHABILITÉ ET LED DL9 ÉTEINT
JP1		Habilitation de l'élimination des codes radio
JP2		A disposition pour des prochaines implémentations
P1	S1-PROG.	Bouton de programmation
F1	T3,5A	Fusible de protection alimentation de réseau
F2	T8A	Fusible de protection moteur
TF		Transformateur 130 VA

PROGRAMMATION

B - CONFIGURATIONS

MICROINTERRUPTEURS POUR PROCÉDURES

- DIP 1 Commande impulsion indépendante (K, K COVER et RADIO) pas à pas (ON) - automatique (OFF)
- DIP 2 Photocellules toujours en fonction (OFF)
Photocellules en fonction seulement en fermeture (ON)
- DIP 3 Ralentissement (OFF-activé)
- DIP 4 Facilitation déblocage (ON-activée)
- DIP 5 Pré-clignotement (ON) - Clignotement normal (OFF)
- DIP 6 TEST monitoring côte (ON habilité, OFF déshabilité)
- DIP 7 Système radio utilisé (OFF ELVOX)
- DIP 8 Contrôle capteur du sens de rotation du moteur (ON) (POINT C)

JP1 => Élimination totale des codes radio

JP2 => À disposition pour des prochaines implémentations

SIGNALISATIONS LED

- DL1 programmation radio (rouge)
- DL2 programmation radio (verte)
- DL3 contact côte (NC) (rouge)
- DL4 contact photocellules (NC) (rouge)
- DL5 commande boutons (NA) (verte)
- DL6 basculante en fermeture (rouge)
- DL7 basculante en ouverture (verte)
- DL8 contrôle du fonctionnement encodeur (rouge)
- DL9 signalisation du temps de fermeture automatique (rouge)

C - CONTRÔLE DU SENS DE ROTATION DU MOTEUR

Ce contrôle sert à faciliter l'installateur pendant la mise en œuvre de l'installation ou pour des éventuels contrôles suivants.

- 1 - Mettre le DIP 8 sur ON. La led DL1 commence à clignoter.
- 2 - Appuyer et garder appuyée la touche S1-PROG. (le mouvement est effectué à la présence de la personne, ouvrir-stop-fermer-stop-ouvrir-etc.) => La LED Verte DL7 s'allume et la porte doit ouvrir et fermer le contact avec le fin de course électrique.
- 3 - Appuyer sur la touche S1-PROG. et la garder appuyée => la LED rouge DL6 s'allume et la porte doit fermer et stopper en contact avec le fin de course de fermeture.
- 4 - Régler les fins de course électriques de manière à ce que la basculante stoppe à proximité de l'ouverture et fermeture complètes.
- 5 - Régler la grande vitesse en intervenant sur le trimmer RUN (VR1) en choisissant la vitesse désirée.
- 6 - Régler la basse vitesse en intervenant sur le trimmer LOW SPEED (VR2) en choisissant la vitesse désirée.
- 7 - À la fin du contrôle et des réglages des trimmers, remettre le DIP8 sur OFF. La led DL1 s'éteint en signalant la sortie du contrôle.

NB: Pendant ce contrôle, la télécommande, le capteur de courant, l'encodeur, les côtes et les photocellules ne sont pas en fonction.

D - FONCTIONNEMENT DES ACCESSOIRES DE COMMANDE

TOUCHE DE COMMANDE IMPULSION INDÉPENDANTE K (bornes 1-2)

Si le DIP1 est sur ON => Il effectue une commande cyclique des commandes ouvrir-stop-fermer-stop-ouvrir, etc.

Si le DIP1 est sur OFF => Il effectue l'ouverture avec la porte fermée. Il n'a pas d'effet s'il est actionné pendant le mouvement d'ouverture. S'il est actionné avec la porte ouverte, il la ferme et s'il est actionné pendant la fermeture, il la rouvre.

FONCTION HORLOGE

(seulement dans le mode de fonctionnement automatique DIP1 OFF)

Cette fonction est utile dans les heures de pointe, lorsque le trafic est ralenti (ex. entrée/sortie ouvriers, urgences dans des zones résidentielles ou des parkings et, momentanément pour des déménagements).

MODALITÉS D'APPLICATION

En raccordant un interrupteur et/ou une horloge de type journalier/hebdomadaire (à la place ou en parallèle à la touche de commande N.O. bornes 1-2), il est possible d'ouvrir et de garder la porte ouverte jusqu'à ce que l'on appuie sur l'interrupteur ou que l'horloge reste en fonction.

Toutes les fonctions de commande sont inhibées avec la porte ouverte.

Lorsque l'on relâche l'interrupteur ou lorsque l'heure programmée est arrivée, la porte se fermera automatiquement.

TOUCHE DE COMMANDE K COVER

(bornes 13-14).

C'est la touche se trouvant sur le carter.

Si le DIP1 est sur ON => Elle effectue une commande cyclique des commandes ouvrir-stop-fermer-stop-ouvrir, etc. &.

Si le DIP1 est sur OFF => Elle effectue l'ouverture avec la porte fermée. Il n'a pas d'effet s'il est actionné pendant le mouvement d'ouverture. S'il est actionné avec la porte ouverte, il la ferme et s'il est actionné pendant la fermeture, il la rouvre.



Il peut être utilisé pour effectuer les procédures de programmation des codes radio et de remise à zéro des seuils du capteur de courant.

TÉLÉCOMMANDE

Si le DIP1 est sur ON => Elle effectue une commande cyclique des commandes ouvrir-stop-fermer-stop-ouvrir, etc. &.

Si le DIP1 est sur OFF => Elle effectue l'ouverture avec la porte fermée. Il n'a pas d'effet s'il est actionné pendant le mouvement d'ouverture. S'il est actionné avec la porte ouverte, il la ferme et s'il est actionné pendant la fermeture, il la rouvre.

E - FONCTIONNEMENT DES ACCESSOIRES DE SÉCURITÉ

CAPTEUR DE COURANT

Le capteur de courant est réglé/activé automatiquement après le premier cycle de fonctionnement de la basculante. Le cycle de fonctionnement signifie la somme des mouvements complets d'ouverture et de fermeture (Si les fins de course électriques d'ouverture et de fermeture ne sont pas tous les deux pressés pendant le cycle, celui-ci n'est pas complet):

ATTENTION: Toute manœuvre effectuée sans l'intervention des fins de course d'ouverture et de fermeture est ignorée et les paramètres de seuil d'intervention du capteur de courant ne sont donc pas mémorisés.

Après le premier cycle, le capteur de courant sera en marche avec les paramètres relevés pour une intervention correcte.

Si l'on effectue après le premier cycle un calibrage des trimmers RUN et LOW SPEED, les paramètres de seuil du capteur de courant sont automatiquement mis à jour.

NOTE: le fonctionnement du capteur de courant est exclu dans les 5 derniers cm de course de la basculante que ce soit en ouverture ou en fermeture.

PROCÉDURE DE REMISE À ZÉRO DE LA SENSIBILITÉ DU CAPTEUR DE COURANT

Si après avoir calibré les trimmers RUN et LOW SPEED on remarque des inversions non voulues de la basculante, procéder comme suit:

- 1 - appuyer et garder appuyée la touche S1-PROG. ou K COVER => après 5 secondes la led DL1 et la veilleuse commencent à clignoter.
- 2 - garder appuyée la touche S1-PROG. ou K COVER => après 10 secondes la led DL1 et la veilleuse s'allument fixement.
- 3 - garder appuyée la touche S1-PROG. ou K COVER => après 15 secondes la led DL1 et la veilleuse s'éteignent.
- 4 - relâcher la touche S1-PROG. ou K COVER, la led DL1 et la veilleuse clignotent 3 fois pour confirmer la remise à zéro de la sensibilité du capteur de courant.
- 5 - effectuer un cycle fonctionnel complet ouvrir/fermer pour mémoriser la nouvelle sensibilité du capteur de courant.

ALARME PROVENANT DU CAPTEUR DE COURANT

Si après une première intervention du capteur de courant en ouverture ou en fermeture en survient une autre, naturellement dans le sens contraire, la basculante s'arrête et invertit le mouvement pendant 1seconde conformément aux normes européennes en vigueur. L'alarme sera signalée par le clignoteur qui restera en fonction pendant une minute et par l'éclairage de zone qui clignote. Il est possible pendant ce laps de temps de faire repartir la basculante en appuyant sur n'importe quelle touche de commande.

PHOTOCELLULE (bornes 3-4)

DIP 2 OFF => Avec la porte fermée, si un obstacle est interposé au rayon des photocellules, la porte ne s'ouvre pas. Pendant le fonctionnement, les photocellules interviennent en ouverture (avec reprise du mouvement en ouverture qu'après de la libération des photocellules), et en fermeture (avec reprise du mouvement inverse qu'après de la libération des photocellules).

DIP 2 ON => Avec la porte fermée, si un obstacle est interposé au rayon des photocellules et que l'ouverture est commandée, la porta s'ouvre (pendant l'ouverture, les photocellules n'interviendront pas). Les photocellules interviendront uniquement en phase de fermeture (en rétablissant le mouvement inverse après une seconde même si ces dernières restent occupées).

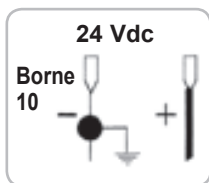
NOTE: si cet accessoire n'est pas utilisé, effectuer un cavalier entre les bornes 3-4.

ATTENTION: Si la led du récepteur reste allumée, il est possible qu'il y ait des

perturbations sur la ligne d'alimentation.

Nous conseillons de relier électriquement à terre les colonnes ou les poteaux de supporte à la borne 10 pour protéger les photocellules de sources de dérangement.

Faire attention de ne pas provoquer de court-circuit quand les phases d'alimentation sont inversées !



CÔTES ÉLECTRONIQUES (bornes 5-6)

Le raccordement des sécurités dépend de leur position sur l'installation. Si l'on désire protéger le rayon d'action de la porte pendant l'ouverture et la fermeture, raccorder les côtes aux bornes 5-6.

Si la côte est pressée, l'automatisation inversera sa marche.

NOTE: si cet accessoire n'est pas utilisé, effectuer un pont entre les bornes 5-6.

ALARME PROVENANT DES CÔTES

Si pendant un cycle de fonctionnement, les côtes interviennent 2 fois, après le deuxième impact la porte effectue une petite inversion pour stopper ensuite en état d'alarme, qui est signalé par l'éclairage de zone qui clignote 300 ms ON et 2 sec. OFF, et par le clignoteur qui reste actif pendant 1 minute.

CONTRÔLE FONCTIONNEL DES CÔTES DE SÉCURITÉ (AUTOTEST CÔTE) (bornes 8-10)

Il est possible par le raccordement effectué aux bornes 8-10 et la DIP 6 ON de monitorer la/côte/s électronique/s ou PHOTOCÔTE (avec photocellule).

Le monitoring consiste en un Test Fonctionnel de la côte effectué avant chaque fermeture.

La fermeture de la basculante est permise seulement si la/côte/s ont réussi le Test Fonctionnel, conformément aux normes européennes en vigueur.

ATTENTION: LE MONITORAGE DE L'ENTRÉE CÔTE PEUT ÊTRE HABILITÉ AVEC LE DIP 6 SUR ON, OU DÉSHABILITÉ AVEC LE DIP 6 SUR OFF. LE TEST FONCTIONNEL DES CÔTES EST UNIQUEMENT POSSIBLE S'IL S'AGIT DE DISPOSITIFS POURVUS D'UN ALIMENTATEUR DE CONTRÔLE PROPRE. UNE CÔTE MÉCANIQUE NE PEUT ÊTRE MONITORÉE, LE DIP 6 DOIT, DONC, ÊTRE POSITIONNÉ SUR OFF.

ALARME PROVENANT DE L' AUTOTEST CÔTE (DIP 6 ON)

À la fin de l'ouverture, si le contrôle de la côte a un résultat négatif, une alarme se déclenche qui est signalée par le clignoteur qui clignote continuellement et par l'éclairage de zone qui clignote.

Dans cette condition, la fermeture de la basculante n'est pas permise. Il est possible de rétablir le fonctionnement normal uniquement après avoir réparé la côte et ses raccordements et appuyé sur l'une des commandes habilitées.

ENCODEUR

L'encodeur est incorporé dans le moteur et son fonctionnement correct est signalé par la led DL8 qui clignote pendant le mouvement.

ALARME PROVENANT DE L'ENCODEUR

En cas de défaillance de l'encodeur, le moteur ne tourne plus et une alarme se déclenche signalée par le clignoteur qui clignote continuellement et par l'éclairage de zone qui clignote, tandis que la led DL8 reste éteinte.

F - PROGRAMMATION DES TÉLÉCOMMANDES

Il est possible par le DIP 7 de sélectionner le type d'émetteur radio à utiliser:

DIP7 est sur OFF => ÉMETTEURS ROLLING CODE

La programmation des télécommandes peut être effectuée avec la porte dans toutes les positions.

- 1 - Appuyer et garder appuyée la touche S1-PROG. ou K COVER => après 5 secondes, la led DL1 et la veilleuse à led commencent à clignoter pendant 10 secondes qui est le temps utile à la programmation du code.
- 2 - Relâcher la touche S1-PROG. ou K COVER.
- 3 - Appuyer sur la touche de la télécommande que vous désirez fasse activer la porte dans les 10 secondes programmées. Si le code de la télécommande est correctement mémorisé, la led DL2 (verte) s'allume pendant 2 secondes tandis que la led DL1 (rouge) et la veilleuse à led s'éteignent pendant 2 secondes. Le temps de programmation des codes se renouvelle automatiquement pour pouvoir mémoriser la télécommande suivante (la led DL1 et la veilleuse clignotent).
- 4 - Pour terminer la programmation, laisser passer 10 secondes ou appuyer pendant un instant sur la touche S1-PROG. ou K COVER => la led DL1 et la veilleuse s'éteignent.

PROGRAMMATION DES TÉLÉCOMMANDES POUR LA COMMANDE DE LA VEILLEUSE

La programmation des télécommandes peut être effectuée avec la porte dans toutes les positions.

- 1 - Appuyer et garder appuyée la touche S1-PROG. ou K COVER => la led DL1 et la veilleuse qui étaient éteints se mettent à clignoter et après 10 secondes la led DL1

et la veilleuse s'allument fixement pendant 10 secondes qui est le temps utile à la programmation de la télécommande.

- 2 - Relâcher la touche S1-PROG. ou K COVER.
- 3 - Appuyer sur la touche de la télécommande que vous désirez fasse activer la porte dans les 10 secondes programmées. Si la télécommande est correctement mémorisée, la led DL2 (verte) s'allume pendant 2 secondes tandis que la led DL1 (rouge) et la veilleuse à led s'éteignent pendant 2 secondes. Le temps de programmation des codes se renouvelle automatiquement pour pouvoir mémoriser la télécommande suivante (la led DL1 et la veilleuse qui restent allumés).
- 4 - Terminer la programmation, laisser passer 10 secondes ou appuyer pendant un instant sur la touche S1-PROG. ou K COVER => la led DL1 et la veilleuse s'éteignent.

ÉLIMINATION TOTALE DES CODES DES TÉLÉCOMMANDES

Il est possible d'éliminer les codes avec la porte dans toutes les positions.

- 1 - Fermer le jumper JP1 et appuyer ensuite et garder appuyée pendant 5 secondes la touche S1-PROG. La led DL2 (verte) clignotera deux fois pour signaler que tous les codes dans la mémoire ont été éliminés.
- 2 - Relâcher la touche S1-PROG.
- 3 - Ôter le jumper JP1.

SIGNALISATION DE LA MÉMOIRE SATURÉE

Après avoir mémorisé 120 codes radio pour la commande de la basculante et 120 codes radio pour la veilleuse, la led verte DL2 et la veilleuse clignotent 6 fois de suite pour signaler que la mémoire est pleine.

RÉGLAGES

TRIMMER RUN (VR1)

Ce trimmer sert à régler la vitesse du moteur (il est configuré par défaut à la vitesse maximale). Le réglage est très utile pour rendre l'automatisation conforme aux normes européennes en matière d'installations.

TRIMMER LOW SPEED (VR2)

Ce trimmer sert à diminuer la vitesse à proximité de la fin de l'ouverture et de la fin de la fermeture (il est configuré par défaut à la moitié de la vitesse). Le réglage est très utile pour rendre l'automatisation conforme aux normes européennes en matière d'installations.

TRIMMER DE FERMETURE AUTOMATIQUE TCA (VR3)

DÉFAUT DÉSHABILITÉ ET LED DL9 ÉTEINT (TRIMMER TOURNÉ COMPLÈTEMENT DANS LE SENS ANTIHORAIRE)

Ce trimmer sert à régler la durée de temps avant la fermeture automatique.

Tourner le trimmer dans le sens horaire (la led DL9 s'allume) le temps de pause peut être réglé de 2 secondes minimum à 2 minutes maximum.

Le temps de pause est activé uniquement lorsque la porte est complètement ouverte.

CLIGNOTEUR (bornes 7+ 10-) RESPECTER LES POLARITÉS !

NB: Ce tableau électronique peut seulement alimenter les CLIGNOTEURS AVEC CIRCUIT CLIGNOTANT (ELA1/L) avec des lampes de 24 V 20 W maximum.

Il se met en fonction pendant le fonctionnement du moteur et au cours des états d'alarme comme décrit dans le tableau.

FONCTION PRÉ-CLIGNOTEMENT

Avec le DIP 5 sur OFF => le moteur, le clignoteur et la veilleuse s'allument au même moment.

Avec le DIP 5 sur ON => le clignoteur et la veilleuse s'allument 3 secondes avant le moteur.

VEILLEUSE (COURTESY LIGHT)

Elle se met en marche en appuyant sur les commandes d'ouverture et de fermeture pendant une durée de temps fixe de 2 minutes.

Le temps de mise en marche se renouvelle face à une commande lancée lorsque la veilleuse est encore allumée.

Elle peut être allumée sans actionner le moteur par le biais de la touche de la télécommande qui lui est dédiée (consulter le paragraphe PROGRAMMATION DES CODES RADIO POUR LA COMMANDE DE LA VEILLEUSE).

L'éclairage s'allume aussi au cours des états d'alarme comme décrit dans le tableau.

REPRISE DU FONCTIONNEMENT APRÈS UN BLACK-OUT

(Si le système est sans piles)

Lors d'une coupure de courant, la porte se ferme et la centrale mémorise le mouvement qu'elle était en train de faire.

Lorsque le courant revient, elle attend une commande.

À la commande suivante, elle effectue la manœuvre qu'elle était en train de faire au moment où le courant a été coupé (si elle s'ouvrait, elle continue l'ouverture).

TABLEAU DES SIGNALISATIONS ET ALARMES DU CLIGNOTEUR ET DE LA VEILLEUSE

ÉVÉNEMENT	CAUSE	SIGNALISATIONS DE LA VEILLEUSE	SIGNALISATIONS DU CLIGNOTEUR
Alarme encodeur.	Panne, fil détaché ou déblocage manuel actionné.	2s ON et 0,4s OFF toujours. Avec fonctionnement à piles, est active pendant 5 minutes.	Allumée pendant 1 minute.
Alarme côte.	Double impact dans un cycle de fonctionnement.	0,3s ON et 2s OFF toujours. Avec fonctionnement à piles, est active pendant 5 minutes.	Allumée pendant 1 minute.
Alarme autotest côte.	Autotest échoué à la fin de l'ouverture.	0,3s ON et 2s OFF toujours. Avec fonctionnement à piles, est active pendant 5 minutes.	Toujours allumée. Avec fonctionnement à piles, est active pendant 5 minutes.
Alarme provenant du fin de course non pressé et dépassement du courant en ouverture et en fermeture.	Fin de course d'ouverture ou de fermeture pas bien étalonné.	0,28s ON 2s OFF toujours. Avec fonctionnement à piles, est active pendant 5 minutes.	Éteinte.
Alarme provenant du capteur de courant.	Double impact dans un cycle de fonctionnement.	0,3s ON et 2s OFF toujours. Avec fonctionnement à piles, est active pendant 5 minutes.	Allumée pendant 1 minute.
Alarme de sécurité photocellule ou côte occupée.	Photocellule ou côte occupée par une commande.	100 ms ON et 200 ms OFF active pendant per 20 secondes.	Éteinte.
Mémoire des codes radio saturée.	Mémoire pleine.	Elle clignote 6 fois.	Éteinte.
Remise à zéro des seuils de courant.	Inversions non voulues ou étalonnage trimmer RUN effectué à la suite du premier cycle fonctionnel effectué.	Après avoir appuyé pendant 15s sur la touche K COVER, elle clignote 3 fois.	Éteinte.

CARACTÉRISTIQUES TECHNIQUES DU TABLEAU ÉLECTRONIQUE

Fourchette de température	0÷55 °C
Humidité	<95% sans condensation
Tension d'alimentation	230 V~ ±10 % (120 V~ ±10 % sur demande)
Fréquence	50/60 Hz
Microinterruptions de réseau	100 ms
Puissance Transformateur	130 VA - primaire 230 Vac - secondaire 18 Vac
Charge maximale à la sortie du clignoteur	20 W à 24 Vdc avec charge résistive
Absorption maximale carte (à l'exclusion des accessoires)	45 mA
Courant disponible pour accessoires	0,8 A +/-15% 24 Vdc

CARACTÉRISTIQUES TECHNIQUES RADIO

Fréquence réception	433,92 MHz
Impédance	52
Sensibilité	>2,24 µV
Temps d'excitation	300 ms
Temps de désexcitation	300 ms
Codes mémorisables	N° 120 pour commande basculante et N° 120 pour commande veilleuse.
Courant disponible sur connecteur radio	200 mA 24 Vdc.

- Toutes les entrées doivent être utilisées comme contacts libres de potentiel car l'alimentation est générée dans la carte et est disposée de manière à garantir le respect d'isolation double ou renforcée par rapport aux parties sous tension.
- Toutes les entrées sont gérées par un circuit intégré programmé effectuant un autocontrôle à chaque démarrage.

RÉSOLUTION DES PROBLÈMES

Après avoir effectué toutes les connexions en suivant attentivement le schéma et avoir positionné la basculante dans la position intermédiaire, vérifier l'allumage correct des led DL3, DL4. Si les leds ne s'allument pas, lorsque la basculante est dans la position intermédiaire, vérifier ce qui suit et éventuellement remplacer les composants défectueux.

DL3 éteinte Photocellules en panne (si les photocellules ne sont pas connectées, effectuer le cavalier entre les bornes 3 et 4)

DL4 éteinte Côte en panne (si la côte n'est pas connectée, effectuer le cavalier entre les bornes 5 et 6).

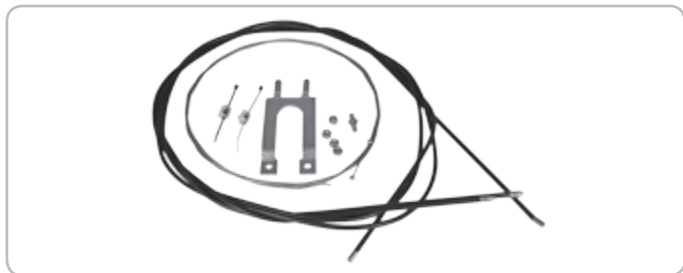
Pendant le fonctionnement à la présence de l'opérateur, avec le DIP n° 8 sur ON, vérifier que pendant l'ouverture, la led DL7 (verte) s'allume et que pendant la fermeture, la led DL6 (rouge) s'éteigne. Dans le cas contraire, inverser les fils du moteur sur le connecteur J5.

Vérifier qu'arrivée au fin de course d'ouverture, la led DL7 (verte) s'éteigne et qu'arrivée au fin de course de fermeture, la led DL6 (rouge) s'éteigne, si ceci ne se produit pas, renverser les fils LSO et LSC connecteur J9.

DÉFAUT	SOLUZIONE
Après avoir tout connecté et mis sous tension, toutes les leds sont éteintes.	Vérifier si les bornes L-N sont sous tension. Vérifier si les fusibles F1 et F2 sont intacts. En cas de fusible coupé, utiliser un autre de même valeur F1 = 3,5 A F2 = 8A.
La basculante effectue l'ouverture mais ne ferme pas après la durée de temps programmée.	S'assurer que la led DL9 soit allumée. Touche K toujours enfoncée en mode de fonctionnement automatique (DIP 1 OFF). Remplacer la touche ou switch du sélecteur. Autotest côte échoué => vérifier les raccordements entre le tableau électrique et l'alimentateur pour côtes. Attention: si l'on n'utilise pas un alimentateur pour côtes, le DIP 6 doit être dans la position OFF.
La basculante n'ouvre pas en actionnant les différentes touches K - K COVER o RADIO.	Contact côte sécurité défectueux. Contact photocellules défectueux avec DIP 2 OFF. - Réparer ou remplacer ce contact. Le microinterrupteur de la porte piétonnière est ouvert. Le remplacer en vérifiant que la led DL3 soit allumée.
La basculante inverse le mouvement sans la présence d'obstacle.	Effectuer la remise à zéro des seuils de courant comme décrit au paragraphe PROCÉDURE DE RÉINITIALISATION DE LA SENSIBILITÉ DU CAPTEUR DE COURANT.
Le moteur tourne mais la basculante ne bouge pas et après 40 secondes, elle s'arrête avec la veilleuse qui clignote.	Exécuter la régulation des fin de course électriques.
La basculante, à la réalisation de la totale ouverture ou fermeture, renverse le mouvement.	Exécuter la régulation des fin de course électriques.
La manoeuvre de déblocage manuel est très bruyante.	Exécuter une régulation soignée des fin de course électriques.

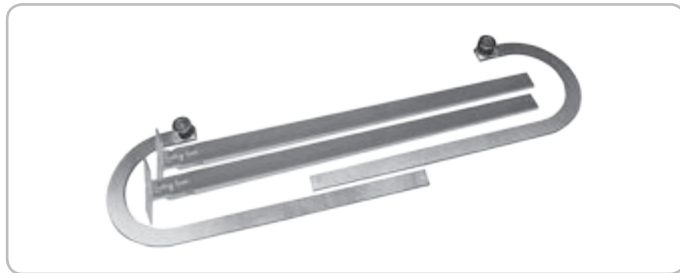
OPTIONS - Pour les branchements et les données techniques des accessoires, se conformer aux livrets d'instruction correspondants.

DEBLOCAGE A FIL



code EBS1

LEVIERS COURBES TÉLÉSCOPIQUES



code EBX6

DEBLOCAGE CLE D'ALLEN AVEC SERRURE



code EBS3

FEU CLIGNOTANT



code ELA1/L

CONTAINEUR AVEC BATTERIES



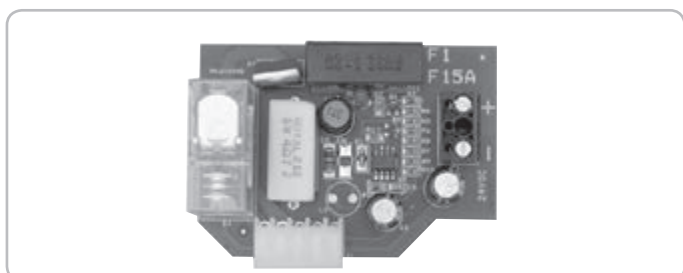
code EBB1

PHOTOCELLULES



code EFA1

FICHE DE CHARGE BATTERIE KLYS 9CD



code ECB3

SÉLECTEUR À CLÉ MURAL



code EDS1

EMETTEUR RADIO



code ETR5

DÉCLARATION DE CONFORMITÉ
(Déclaration d'intégration de quasi-machines annexe IIB Directive 2006/42/CE)

n° : ZDT00446.00

Je soussigné, représentant le fabricant

Elvox SpA
Via Pontarola, 14/a
35011 Campodarsego (PD) Italy

déclare ci-dessous que les produits

ACTUATEURS POUR PORTAILS À BASCULE - SÉRIE KLYS

Articles

KLYS 9CD

sont conformes aux directives communautaires suivantes (ainsi qu'à l'ensemble de leurs modifications applicables) et qu'ils respectent les normes et les spécifications techniques ci-dessous:

Directive BT 2006/95/CE:	EN 60335-2-95 (2004)
Directive EMC 2004/108/CE:	EN 61000-6-1 (2007), EN 61000-6-3 (2007) + A1 (2011) EN 61000-6-2 (2005), EN 61000-6-4 (2007) + A1 (2011)
Directive R&TTE 1999/5/CE:	EN 301 489-3 (2002), EN 300 220-3 (2000)
Directive machine 2006/42/CE	EN 13241 (2003) + A1 (2011), EN 12453 (2000)

déclare en outre que l'actionneur ne doit pas être mis en service avant que la machine finale à laquelle il sera intégré n'ait été déclarée conforme, si nécessaire, à la Directive 2006/42/CE ;

déclare que la documentation technique correspondante a été rédigée par Elvox SpA conformément à l'annexe VIIB de la Directive 2006/42/CE dont elle respecte les dispositions essentielles suivantes: 1.1.1, 1.1.2, 1.1.3, 1.1.5, 1.1.6, 1.2.1, 1.2.2, 1.2.6, 1.3.1, 1.3.2, 1.3.3, 1.3.4, 1.3.7, 1.3.8, 1.3.9, 1.4.1, 1.4.2, 1.5.1, 1.5.2, 1.5.4, 1.5.5, 1.5.6, 1.5.7, 1.5.8, 1.5.9, 1.6.1., 1.6.2, 1.7.1, 1.7.2, 1.7.3, 1.7.4, 4.1.2.

Il s'engage à présenter en réponse à toute demande motivée des autorités nationales le dossier justificatif de l'appareil.

Campodarsego, 06/05/2013

Le Directeur Général

Remarque: Cette déclaration correspond à la dernière révision de la déclaration officielle disponible avant l'impression de ce manuel. Ce texte a été adapté aux nécessités éditoriales. Une copie de la déclaration originale peut être demandée à Elvox SpA.

ELVAX

 **VIMAR** group

Vimar SpA: Viale Vicenza, 14

36063 Marostica VI - Italy

Tel. +39 0424 488 600 - Fax (Italia) 0424 488 188  **800-862307**

Fax (Export) 0424 488 709

www.vimar.com



S6I.EBM.100 04 15 11
VIMAR - Marostica - Italy