



Εγχειρίδιο τεχνικού εγκατάστασης

SL24.W

Κεντρική μονάδα για συρόμενες καγκελόπορτες 24 Vdc

SL24.W

Περιεχόμενα:	Σελίδα
1 - Χαρακτηριστικά προϊόντος	1
2 - Τύπος εγκατάστασης	2
3 - Περιγραφή κλέμας	2
4 - Σύνδεση τροφοδοσίας	3
5 - Σύνδεση εξαρτημάτων	3
6 - Προγραμματισμός κεντρικής μονάδας	6
7 - Διαγνωστικός έλεγχος	18
8 - Ενημέρωση υλικολογισμικού	19
9 - Συμπεριφορά κεντρικής μονάδας κατά τη φόρτωση των ρυθμίσεων	19
10 - Σύνδεση στην κεντρική μονάδα μέσω Smartphone/Tablet	20

SL24.W
1 - Χαρακτηριστικά προϊόντος

Κεντρική μονάδα ελέγχου για κινητήρες με μειωτήρα συρόμενης καγκελόπορτας 24Vdc. Η κεντρική μονάδα:

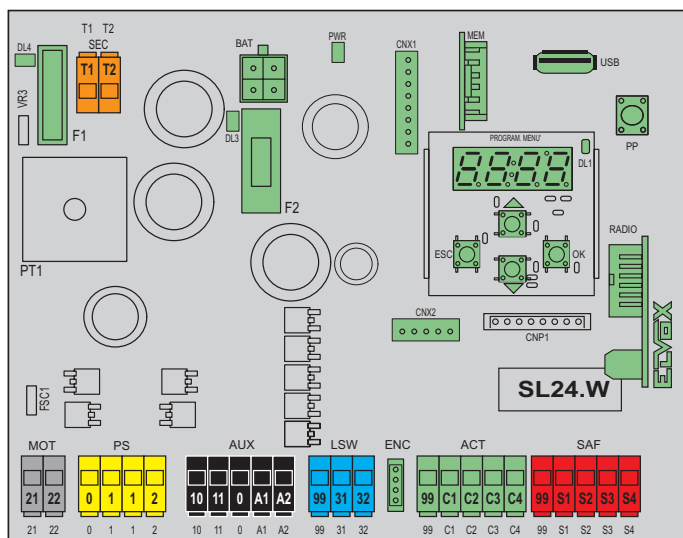
- διαθέτει ενσωματωμένο δέκτη κυλιόμενου ή σταθερού κωδικού 433 MHz, με δυνατότητα αποθήκευσης 4032 κωδικών
- διαθέτει τη δυνατότητα σύνδεσης και προγραμματισμού μέσω Wi-Fi με Smartphone και Tablet με τη χρήση της μονάδας EMC.W και App By-gate Pro, καθώς και οθόνη με οπίσθιο φωτισμό για προγραμματισμό και διαγνωστικό έλεγχο
- επιτρέπει την προσαρμογή όλων των παραμέτρων ελέγχου κίνησης της καγκελόπορτας (ταχύτητα και απόσταση επιβράδυνσης, δύναμη κινητήρα, ευαισθησία εμποδίου, αντίδραση στην περίπτωση εμποδίου, ράμπες επιτάχυνσης και επιβράδυνσης...)
- διαθέτει εισόδους και εξόδους που μπορούν να διαμορφωθούν ταυτόχρονα
- επιτρέπει το κλειδωμα των ρυθμίσεων, της κεντρικής μονάδας και του δέκτη με προστασία μέσω 4ψήφιου κωδικού πρόσβασης

Τεχνικά χαρακτηριστικά:

Τροφοδοσία	24 Vac
Τάση τροφοδοσίας κινητήρα	24 Vdc
Μέγιστη ισχύς κινητήρα	150 W
Έξοδος φλας	24 Vdc 35 W το μέγ.
Τροφοδοσία εξαρτημάτων	24 Vdc 500 mA
Μνήμη δέκτη	4032 κυλιόμενοι κωδικοί Elixo
Συχνότητα δέκτη	433 MHz
Κωδικοποίηση τηλεχειριστηρίων	Κυλιόμενος ή σταθερός κωδικός
Ασφάλεια F1	Προστασία γραμμής ATO 15 A
Ασφάλεια F2	Προστασία εξαρτημάτων 5x20 mm F 3,15A
Θερμοκρασία λειτουργίας	-10 + +50°C
Θύρες	MEM για σύνδεση μονάδας μνήμης MEM.W (συμπεριλαμβάνεται) RADIO για σύνδεση μονάδας τηλεχειριστηρίου 433RAD.W (συμπεριλαμβάνεται) USB για ενημέρωση του υλικολογισμικού CNX1 για σύνδεση μονάδας Wi-Fi EMC.W CNX2 για σύνδεση μονάδας αντιστατών φύλλων

Ελεγχόμενοι εκκινητές:

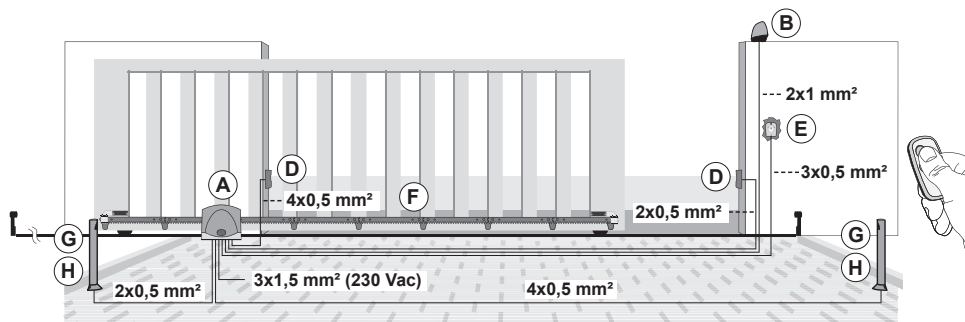
Κωδ.	Περιγραφή
ESM2.W	Συρόμενος εκκινητής ACTO 600D 24 V 600 kg προδιαμορφωμένης κεντρικής μονάδας Wi-Fi
ESM2.1000.W	Συρόμενος εκκινητής ACTO 600D 24 V 1000 kg προδιαμορφωμένης κεντρικής μονάδας Wi-Fi



SL24.W

2 - Τύπος εγκατάστασης:

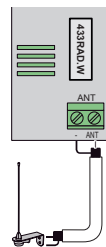
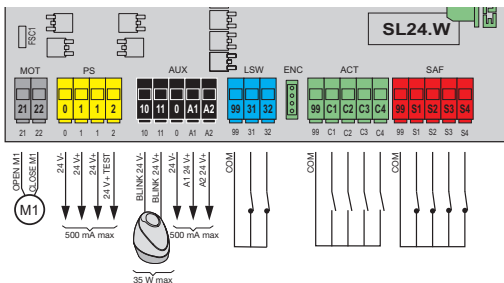
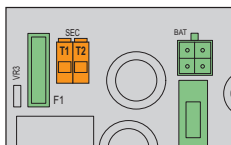
Για τις διαστάσεις των διελεύσεων καλωδίων, αναφέρονται παρακάτω οι απαιτούμενες διατομές των καλωδίων.



Εξαρτήματα για την υλοποίηση μιας πλήρους εγκατάστασης

	Κύρια εξαρτήματα		Συμπληρωματικά (προαιρετικά) εξαρτήματα	
Εκκινητής	A	Επιλογέας με κλειδί	E	Φωτοκύτταρα για κολόνα
Αναβοσβήνει	B	Κρεμαγιέρα	F	Κολόνες
Επιποίχια φωτοκύτταρα	D			

3 - Περιγραφή κλέμας



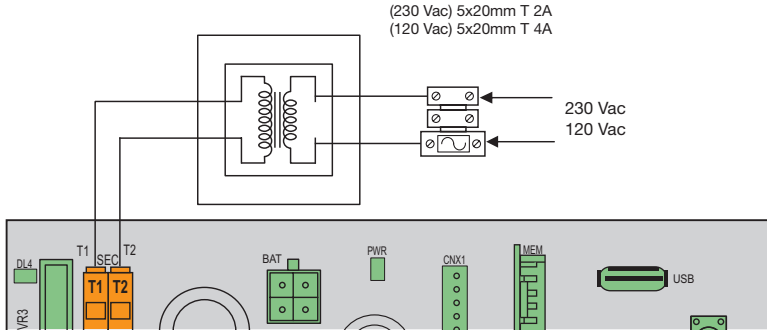
Λειτουργική	Επαφή κλέμας	Περιγραφή	Ονομαστικά στοιχεία
SEC	T1 T2	Δευτερεύων μετασχηματιστής	24 Vac
BAT	-	Ταχεία σύνδεση συστοιχίας μπαταριών	
MOT	Z1 Z2	Άνοιγμα κινητήρα (λευκό) Κλείσιμο κινητήρα (καφέ)	24 Vdc 150 W
PS	0	Αρνητικό τροφοδοσίας εξαρτημάτων	24 Vdc 500 mA
	1	Θετικό τροφοδοσίας εξαρτημάτων	
	2	Θετικό εξαρτημάτων που ελέγχθηκαν	
AUX	10	Αρνητικό φλας	24 Vdc 35 W
	11	Θετικό φλας	
	0	Αρνητικό εξαρτημάτων	24 Vdc 500 mA
	A1	Θετικό διαμορφώσιμης εξόδου 1	
	A2	Θετικό διαμορφώσιμης εξόδου 2	

Λειτουργική	Επαφή κλέμας	Περιγραφή	Ονομαστικά στοιχεία
LSW	99	Κοινή επαφή εισόδων (μπλε)	N.C.
	31 32	Τερματικός διακόπτης διαδρομής 1 (καφέ) Τερματικός διακόπτης διαδρομής 2 (μαύρο)	
ENC	-	Κωδικοποιητής κινητήρα	
ACT	99	Κοινή επαφή εντολών	N.O.
	C1	Διαμορφώσιμη εντολή 1	
	C2	Διαμορφώσιμη εντολή 2	
	C3 C4	Διαμορφώσιμη εντολή 3 Διαμορφώσιμη εντολή 4	
SAF	99	Κοινή επαφή ασφάλειών	N.C.
	S1	Διαμορφώσιμη ασφάλεια 1	
	S2	Διαμορφώσιμη ασφάλεια 2	
	S3 S4	Διαμορφώσιμη ασφάλεια 3 Διαμορφώσιμη ασφάλεια 4	
ANT	ANT	Σήμα κεραίας	
	-	Γείωση κεραίας	

SL24.W

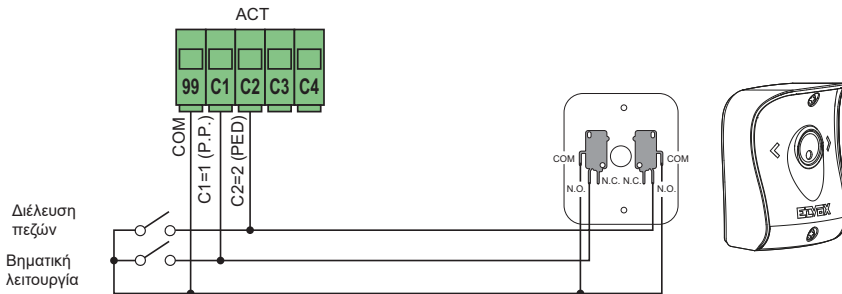
4 - Σύνδεση τροφοδοσίας

Η κεντρική μονάδα τροφοδοτείται από την επαφή κλέμας SEC στα 24Vac και πρέπει να συνδέεται στη δευτερεύουσα επαφή κλέμας ενός μετασχηματιστή για να τροφοδοτηθεί από το δίκτυο διανομής ηλεκτρικής ενέργειας. Ο μετασχηματιστής αυτός διαθέτει κινητήρα με μειωτήρα ή πίνακα ελέγχου στον οποίο συνδέεται η κεντρική μονάδα και η δευτερεύουσα επαφή κλέμας του είναι ήδη συνδεδεμένη στην κεντρική μονάδα. Η κύρια επαφή κλέμας του μετασχηματιστή είναι ήδη συνδεδεμένη στην ασφαλειοθήκη, η οποία παρέχεται επίσης με τον κινητήρα με μειωτήρα ή με τον πίνακα ελέγχου. Για τη σύνδεση της ασφαλειοθήκης στην ηλεκτρική τροφοδοσία, ανατρέξτε στην παρακάτω εικόνα:

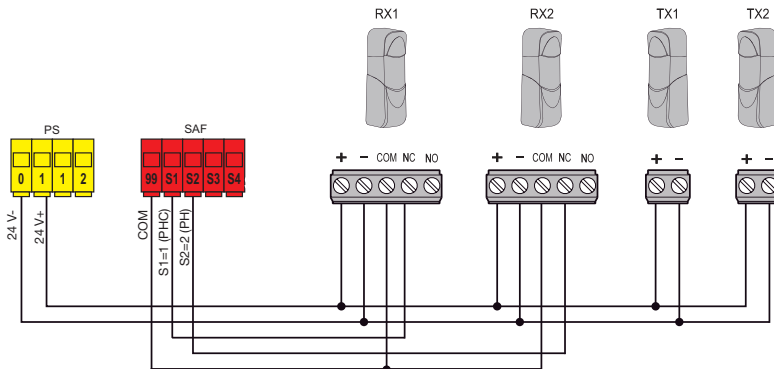


5 - Σύνδεση εξαρτημάτων

5.1 - Επιλογές με κλειδί και μηχανισμός ελέγχου

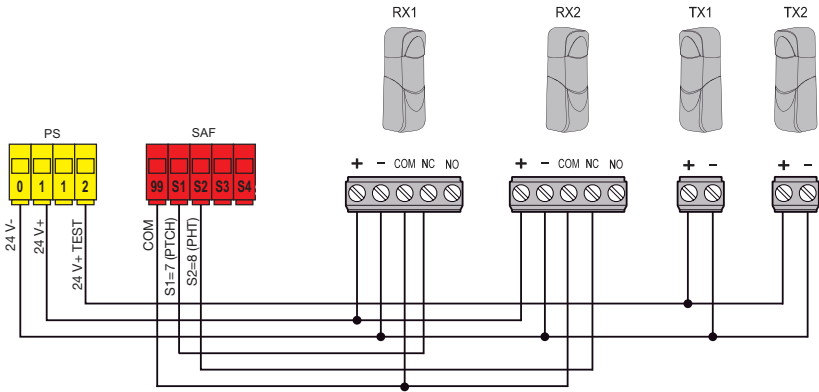


5.2 - Επιλογές με κλειδί και μηχανισμός ελέγχου

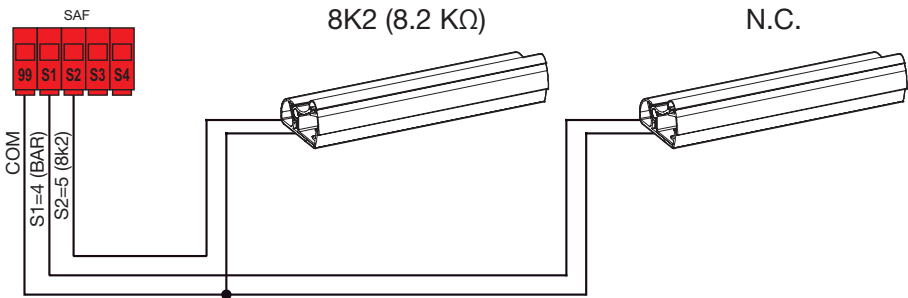


SL24.W

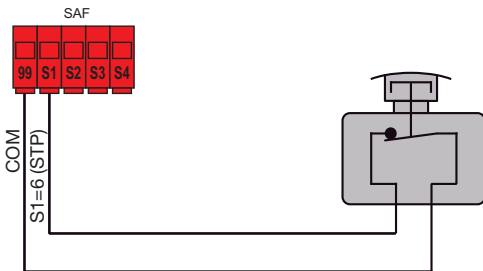
5.3 - Φωτοκύτταρα και φωτοκύτταρα στο κλείσιμο με τη λειτουργία fototest ενεργοποιημένη



5.4 - Ευαίσθητο άκρο



5.5 - Μπουτόν διακοπής κίνησης

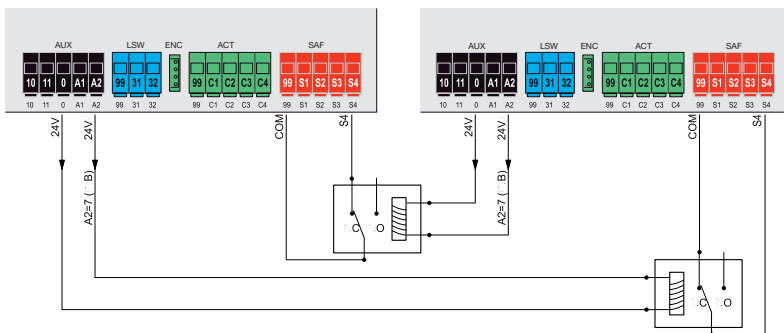


SL24.W
5.6 - Σύνδεση δύο κεντρικών μονάδων στη λειτουργία ενδοασφάλισης, έξοδος A2 = 7 (INB)

Για σύνδεση στη λειτουργία ενδοασφάλισης, 2 καγκελόπορτες πρέπει να λειτουργούν ως εξής:

- η καγκελόπορτα 1 ανοίγει μόνο εάν η καγκελόπορτα 2 είναι κλειστή
- η καγκελόπορτα 2 ανοίγει μόνο εάν η καγκελόπορτα 1 είναι κλειστή

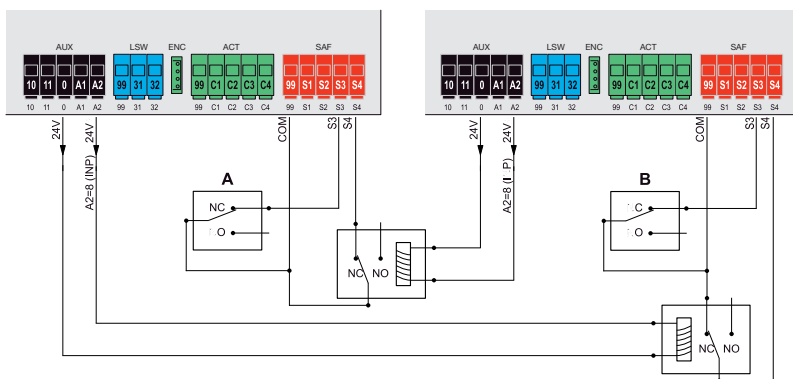
Όταν η λειτουργία αυτή είναι ενεργοποιημένη, η είσοδος της ασφάλειας S4 διαμορφώνεται αυτόματα χωρίς να την επιλέξει ο τεχνικός εγκατάστασης ως είσοδο ενδοασφάλισης (έλεγχος κατάστασης κλεισίματος της άλλης καγκελόπορτας). Η σύνδεση των δύο κεντρικών μονάδων που βρίσκονται στη λειτουργία ενδοασφάλισης πρέπει να πραγματοποιηθεί με παρέμβαση 2 ρελέ, όπως φαίνεται στην εικόνα:


5.7 - Σύνδεση δύο κεντρικών μονάδων στη λειτουργία ενδοασφάλισης με σήμα παρουσίας, έξοδος A2 = 8 (INP)

Για σύνδεση στη λειτουργία ενδοασφάλισης με έγκριση στο άνοιγμα από το σήμα παρουσίας, 2 καγκελόπορτες πρέπει να λειτουργούν ως εξής:

- η καγκελόπορτα 1 ανοίγει μόνο εάν η καγκελόπορτα 2 είναι κλειστή
- η καγκελόπορτα 2 ανοίγει μόνο εάν η καγκελόπορτα 1 είναι κλειστή
- η καγκελόπορτα 1 ανοίγει μόνο εάν υπάρχει σήμα παρουσίας
- η καγκελόπορτα 2 ανοίγει μόνο εάν υπάρχει σήμα παρουσίας

Όταν η λειτουργία αυτή είναι ενεργοποιημένη, η είσοδος της ασφάλειας S4 διαμορφώνεται αυτόματα χωρίς να την επιλέξει ο τεχνικός εγκατάστασης ως είσοδο ενδοασφάλισης (έλεγχος κατάστασης κλεισίματος της άλλης καγκελόπορτας) και η είσοδος της ασφάλειας S3 διαμορφώνεται αυτόματα ως είσοδος παρουσίας. Η σύνδεση των δύο κεντρικών μονάδων που βρίσκονται στη λειτουργία ενδοασφάλισης πρέπει να πραγματοποιηθεί με παρέμβαση 2 ρελέ και τη χρήση εξαρτημάτων που παρέχουν στις κεντρικές μονάδες το σήμα παρουσίας (π.χ. μαγνητικές σπείρες A και B), όπως φαίνεται στην εικόνα:



SL24.W

5.8 - Σύνδεση κεντρικών μονάδων στη λειτουργία αντικριστών φύλλων

Για σύνδεση στη λειτουργία αντικριστών φύλλων, 2 συρόμενες καγκελόπορτες πρέπει να λειτουργούν ως εξής:

- Οι καγκελόπορτες 1 και 2 κινούνται μαζί όπως τα φύλλα ανοιγόμενης καγκελόπορτας χωρίς καθυστερήσεις
 - Η ενεργοποίηση των διακοπών και των ασφαλειών επενεργεί και στις δύο ανοιγόμενες πόρτες
- Σε αυτήν τη λειτουργία, μία από τις δύο καγκελόπορτες επισημαίνεται ως MASTER και η άλλη ως SLAVE.

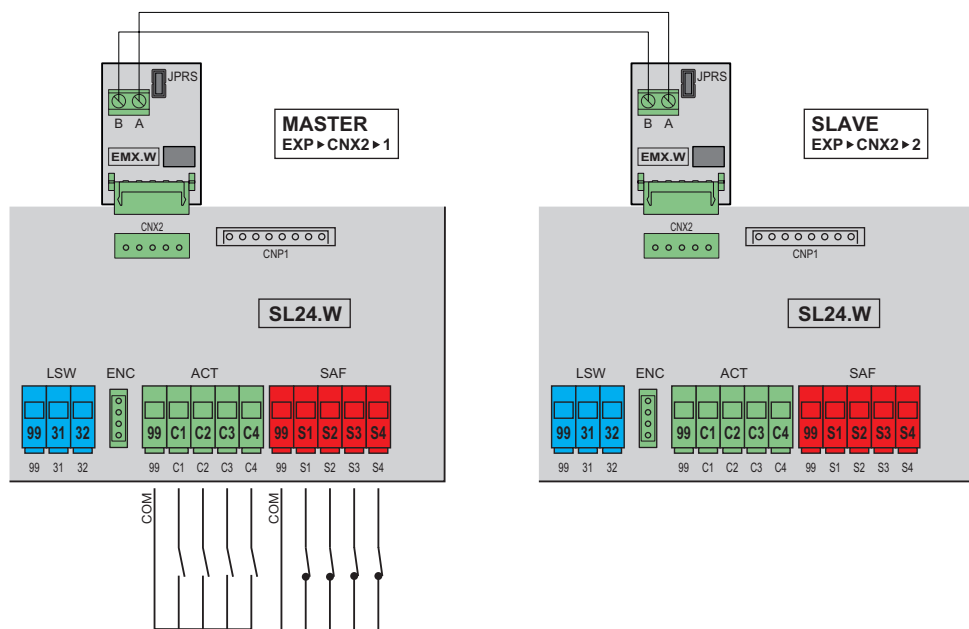
Όλοι οι μηχανισμοί ελέγχου και ασφάλειας πρέπει να συνδέονται μόνο στην καγκελόπορτα MASTER.

Η καγκελόπορτα MASTER, χάρη στη σειριακή επικοινωνία με την καγκελόπορτα SLAVE, μεταβιβάζει στην τελευταία τα απαιτούμενα σήματα ελέγχου και ασφάλειας.

Για να αντιστοιχίσετε σε μια κεντρική μονάδα τη λειτουργία MASTER, προχωρήστε στο μενού EXP, επιλέξτε την παράμετρο CNX2 και αντιστοιχίστε την τιμή 1

Για να αντιστοιχίσετε σε μια κεντρική μονάδα τη λειτουργία SLAVE, προχωρήστε στο μενού EXP, επιλέξτε την παράμετρο CNX2 και αντιστοιχίστε την τιμή 2

Η σύνδεση δύο κεντρικών μονάδων που βρίσκονται στη λειτουργία αντικριστών φύλλων πρέπει να πραγματοποιηθεί όπως φαίνεται στην εικόνα:



Σημείωση:

Ο βραχυκυκλωτήρας JPRS είναι ένας τυπικός τερματιστής RS485.

Καθώς υπάρχουν 2 μόνο μηχανισμοί (η κεντρική μονάδα MASTER και η κεντρική μονάδα SLAVE), ο τερματιστής πρέπει να παραμένει πάντα συνδεδεμένος. Μην αφαιρείτε τον βραχυκυκλωτήρα JPRS, διαφορετικά η επικοινωνία MASTER - SLAVE δεν θα λειτουργεί.

SL24.W**6 - Προγραμματισμός κεντρικής μονάδας:****6.1 - Προκαταρκτικές πληροφορίες**

Για να διασφαλιστεί η σωστή λειτουργία, η κεντρική μονάδα χρειάζεται ορισμένες βασικές ρυθμίσεις. Πρόκειται για δύο ρυθμίσεις:

- Ρύθμιση τύπου κινητήρα.

Η κεντρική διαμόρφωση στην εργοστασιακή της διαμόρφωση δεν είναι αντιστοιχισμένη σε κανένα τύπο κινητήρα. Πρέπει να ρυθμιστεί ο τύπος κινητήρα που είναι αντιστοιχισμένος στην κεντρική μονάδα.

- Βαθμονόμηση διαδρομής καγκελόπορτας

Η κεντρική μονάδα πρέπει να γνωρίζει ορισμένες φυσικές παραμέτρους της καγκελόπορτας για να λειτουργήσει σωστά. Η διαδικασία που επιτρέπει στην κεντρική μονάδα να γνωρίζει αυτές τις φυσικές παραμέτρους της καγκελόπορτας ονομάζεται βαθμονόμηση διαδρομής. Εάν δεν πραγματοποιηθεί, οι επιβραδύνσεις και οι ανιχνεύσεις εμπόδιων εκ μέρους της κεντρικής μονάδας μπορεί να μην εκτελεστούν σωστά.

6.2 - Χρήση οθόνης

Ο προγραμματισμός της κεντρικής μονάδας πραγματοποιείται μέσω της οθόνης και των ενσωματωμένων πλήκτρων πλοήγησης ή μέσω Smartphone/Tablet (ανατρέξτε στην παράγραφο «Σύνδεση Wi-Fi με Smartphone/Tablet»). Οι ρυθμίσεις της κεντρικής μονάδας εμφανίζονται στην οθόνη και μπορούν να τροποποιηθούν με τη χρήση των πλήκτρων πλοήγησης μενού, όπως φαίνεται στον παρακάτω πίνακα:

Πλήκτρα	Λειτουργία	Διάρκεια πατήματος
OK	Ενεργοποίηση οθόνης Είσοδος στο υπομενού Επιβεβαίωση αλλαγής τιμής και επιστροφή στο μενού	Στιγμιαία
▲	Μετακίνηση στο μενού προς τα πάνω Αύξηση τιμής παραμέτρου	Στιγμιαία
▼	Μετακίνηση στο μενού προς τα κάτω Μείωση τιμής παραμέτρου	Στιγμιαία
ESC	Έξοδος από το μενού Ακύρωση αλλαγής τιμής και επιστροφή στο μενού Απενεργοποίηση οθόνης	Στιγμιαία
▲+▼	Επαναφορά πλακέτας	3 δευτ.
▲+OK	Έλεγχος ανοίγματος	1 δευτ.
▼+OK	Έλεγχος κλεισίματος	1 δευτ.
ESC + OK	Έλεγχος οθόνης (ανάβουν ξεχωριστά και διαδοχικά τα τμήματα της οθόνης και οι κουκκίδες)	3 δευτ.
ESC + OK	Κατά την ενεργοποίηση της πλακέτας, ξεκινά η λειτουργία ενημέρωσης του υλικολογισμικού	3 δευτ.
PP	Βηματικός έλεγχος	Στιγμιαία


6.3 - Μενού

Ο προγραμματισμός της κεντρικής μονάδας οργανώνεται σε μενού και υπομενού που επιτρέπουν την πρόσβαση και την τροποποίηση των παραμέτρων και των λογικών συστημάτων της κεντρικής μονάδας. Η κεντρική μονάδα διαθέτει τα παρακάτω μενού πρώτου επιπέδου:

Μενού	Περιγραφή
MOT	Ρύθμιση παραμέτρων κινητήρα
LRNT	Μενού εκτέλεσης διαδικασίας βαθμονόμησης διαδρομής
TRV	Μενού ρύθμισης παραμέτρων διαδρομής
OUT	Μενού διαμόρφωσης βοηθητικών εξόδων
IN	Μενού διαμόρφωσης εισόδων
LGC	Μενού ρύθμισης λογικών συστημάτων λειτουργίας
RAD	Μενού διαχείρισης τηλεχειριστηρίων
STAT	Μενού διαγνωστικού ελέγχου και αναφοράς
EXP	Μενού διαχείρισης πλακετών επέκτασης
LOAD	Μενού επαναφοράς εργοστασιακών τιμών
PASS	Μενού ρύθμισης επιπέδου προστασίας

Όλα τα υπομενού περιγράφονται στον παρακάτω πίνακα

SL24.W

Παράμετροι κινητήρα				
MOT	O1	<p>Τύπος κινητήρα με μειωτήρα που χρησιμοποιείται</p> <p>Προσοχή!  Εάν η κεντρική μονάδα έχει ρυθμιστεί στην επιλογή OFF, δεν εκτελεί καμία εντολή!</p> <p>OFF Δεν έχει ρυθμιστεί</p> <p>1 Acto 600D (ESM2)</p> <p>1 Acto 1000D (ESM2.1000)</p>	Προεπιλογή 1	
		O2	<p>Τύπος ελέγχου θέσης</p> <p>Ρυθμίζεται αυτόματα με την επιλογή του τύπου κινητήρα με μειωτήρα. Συνιστάται να μην τροποποιείτε τη ρύθμιση που παρέχεται από τον τύπο κινητήρα με μειωτήρα.</p> <p>2 Εικονικός κωδικοποιητής: η κεντρική μονάδα υπολογίζει τη θέση της καγκελόπορτας ξεκινώντας από τις παραμέτρους λειτουργίας του ηλεκτρικού κινητήρα</p> <p>3 Κωδικοποιητής για Acto 600D (ESM2)</p>	Προεπιλογή 3
			O3	<p>Τύπος θερματικού διακόπτη διαδρομής στο άνοιγμα</p> <p>Ρυθμίζεται αυτόματα με την επιλογή του τύπου κινητήρα με μειωτήρα. Συνιστάται να μην τροποποιείτε τη ρύθμιση που παρέχεται από τον τύπο κινητήρα με μειωτήρα.</p> <p>OFF Απουσία θερματικών διακοπών διαδρομής στο άνοιγμα: ο ηλεκτρικός κινητήρας σταματά στο τέλος του χρόνου λειτουργίας</p> <p>1 Θερματικός διακόπτης διαδρομής στο άνοιγμα για διακοπή: ο θερματικός διακόπτης διαδρομής καθορίζει τη διακοπή του κινητήρα</p> <p>2 Θερματικός διακόπτης διαδρομής στο άνοιγμα για προσέγγιση: ο θερματικός διακόπτης διαδρομής καθορίζει την εκτέλεση του ελιγμού στην ταχύτητα προσέγγισης που ρυθμιστεί έως την ανίχνευση του μηχανικού στοπ</p>
	O4			<p>Τύπος θερματικού διακόπτη διαδρομής στο κλείσιμο</p> <p>Ρυθμίζεται αυτόματα με την επιλογή του τύπου κινητήρα με μειωτήρα. Συνιστάται να μην τροποποιείτε τη ρύθμιση που παρέχεται από τον τύπο κινητήρα με μειωτήρα.</p> <p>OFF Απουσία θερματικών διακοπών διαδρομής στο κλείσιμο: ο ηλεκτρικός κινητήρας σταματά στο τέλος του χρόνου λειτουργίας</p> <p>1 Θερματικός διακόπτης διαδρομής στο κλείσιμο για διακοπή: ο θερματικός διακόπτης διαδρομής καθορίζει τη διακοπή του κινητήρα</p> <p>2 Θερματικός διακόπτης διαδρομής στο κλείσιμο για προσέγγιση: ο θερματικός διακόπτης διαδρομής καθορίζει την εκτέλεση του ελιγμού στην ταχύτητα προσέγγισης που ρυθμιστεί έως την ανίχνευση του μηχανικού στοπ</p>

Βαθμονόμηση διαδρομής καγκελόπορτας		
LRNE	<p>Ταχεία βαθμονόμηση διαδρομής. Η βαθμονόμηση πραγματοποιείται στην πλήρως αυτόματη λειτουργία και ρυθμίζει τα εξής: - Επιβράδυνση στο άνοιγμα στο 20% της συνολικής διαδρομής - Επιβράδυνση στο κλείσιμο στο 20% της συνολικής διαδρομής - Άνοιγμα διέλευσης πεζών στο 30% της συνολικής διαδρομής</p>	
	Πάτημα πλήκτρου	Μήνυμα οθόνης
	-	PP
	PP	CL 1
	-	OP 1
	-	CL 1
	-	OPC1
	-	CLC1
	-	END (Τέλος)
	-	
LRNT	<p>Προηγμένη βαθμονόμηση διαδρομής. Η βαθμονόμηση παρέχει στον χειριστή τη δυνατότητα να επιλέξει τα εξής: - Θέση επιβράδυνσης στο άνοιγμα - Θέση επιβράδυνσης στο κλείσιμο - Τιμή ανοίγματος διέλευσης πεζών</p>	
	Πάτημα πλήκτρου	Μήνυμα οθόνης
	-	PP
	PP	CL 1
	PP	OP 1
	-	OP 1
	PP	CL 1
	-	CL 1
	PP	OPED
	-	CPED
-	OPC1	
-	CLC1	
-	END (Τέλος)	
LRNA	<p>Προηγμένη βαθμονόμηση διαδρομής. Η βαθμονόμηση παρέχει στον χειριστή τη δυνατότητα να επιλέξει τα εξής: - Θέση επιβράδυνσης στο άνοιγμα - Θέση επιβράδυνσης στο κλείσιμο - Τιμή ανοίγματος διέλευσης πεζών</p>	
	Πάτημα πλήκτρου	Μήνυμα οθόνης
	-	PP
	PP	CL 1
	PP	OP 1
	-	OP 1
	PP	CL 1
	-	CL 1
	PP	OPED
	-	CPED
-	OPC1	
-	CLC1	
-	END (Τέλος)	

SL24.W**6.4 - Αυτόματη βαθμονόμηση**

Η αλλαγή των παραμέτρων διαδρομής της καγκελόπορτας δεν συνεπάγεται την ανάγκη εκτέλεσης νέων βαθμονομήσεων από τον τεχνικό εγκατάστασης. Αντίθετα, εάν αλλάξετε τις παραμέτρους διαδρομής, η κεντρική μονάδα πρέπει να αποθηκεύσει ξανά την καμπύλη ρεύματος, απενεργοποιώντας επομένως την ανίχνευση εμπόδιου μόνο κατά την ελιγμό αυτόματης βαθμονόμησης.

Η αυτόματη βαθμονόμηση επισημαίνεται κατάλληλα ως εξής:

- στην οθόνη της κεντρικής μονάδας με την ένδειξη AT
- από το φλας με αναλαμπή σε διπλάσια συχνότητα από την κανονική

Τα συμβάντα που προκαλούν την αυτόματη βαθμονόμηση είναι τα εξής:

- αλλαγή παραμέτρων: T24, T26, T28, T30, T32, T34, T40
- φόρτωση ρυθμίσεων από την κάρτα μνήμης MEM.W
- επαναφορά/εισαγωγή ρυθμίσεων από το App By-gate Pro

Παράμετροι διαδρομής καγκελόπορτας			
TRV	T1	Δύναμη κινητήρα (%). Ρυθμίζει την τιμή δύναμης που παρέχεται από τον κινητήρα για την ώθηση του φύλλου	Προεπιλογή 50
		1	Ελάχιστη δύναμη
		100	Μέγιστη δύναμη
	T4	Κατεύθυνση κίνησης. Ρυθμίζει την κατεύθυνση κίνησης του κινητήρα	Προεπιλογή 1
		1	Κινητήρας με μειωτήρα στα αριστερά (η καγκελόπορτα, όπως φαίνεται από την πλευρά εγκατάστασης του κινητήρα με μειωτήρα, ανοίγει προς τα αριστερά)
		2	Κινητήρας με μειωτήρα στα δεξιά (η καγκελόπορτα, όπως φαίνεται από την πλευρά εγκατάστασης του κινητήρα με μειωτήρα, ανοίγει προς τα δεξιά)
	T7	Επιλογή μεθόδου ενεργοποίησης για ανίχνευση εμπόδιου	Προεπιλογή 1
		1	Υπερένταση ή ακίνητο φύλλο: το εμπόδιο ανιχνεύεται όταν σημειωθεί υπέρβαση της τιμής κατωφλιού ρεύματος ή της τιμής κατωφλιού επιβράδυνσης κωδικοποιητή
		2	Ακίνητο φύλλο: το εμπόδιο ανιχνεύεται μόνο όταν το φύλλο επιβραδυνθεί υπερβολικά
		3	Υπερένταση: το εμπόδιο ανιχνεύεται όταν σημειωθεί υπέρβαση της τιμής κατωφλιού ρεύματος
		4	Υπερένταση ή ακίνητο φύλλο: το εμπόδιο ανιχνεύεται όταν σημειωθεί ταυτόχρονα υπέρβαση της τιμής κατωφλιού ρεύματος και επιβράδυνση κωδικοποιητή
	T8	Χρόνος ανίχνευσης εμπόδιου στο άνοιγμα του κινητήρα Χρονικό διάστημα μετά το οποίο η τιμή κατωφλιού ρεύματος ή η τιμή κατωφλιού κωδικοποιητή ενεργοποιεί την ανίχνευση εμπόδιου στο άνοιγμα (μπορεί να ρυθμιστεί σε διαστήματα των 100 ms)	Προεπιλογή 20
		10	100 ms (ελάχιστος χρόνος)
		60	600 ms (μέγιστος χρόνος)
T9	Χρόνος ανίχνευσης εμπόδιου στο κλείσιμο του κινητήρα Χρονικό διάστημα μετά το οποίο η τιμή κατωφλιού ρεύματος ή η τιμή κατωφλιού κωδικοποιητή ενεργοποιεί την ανίχνευση εμπόδιου στο κλείσιμο (μπορεί να ρυθμιστεί σε διαστήματα των 100 ms)	Προεπιλογή 20	
	10	100 ms (ελάχιστος χρόνος)	
	60	600 ms (μέγιστος χρόνος)	
T12	Χρόνος ώθησης Χρονικό διάστημα κατά το οποίο ο κινητήρας ασκεί ώθηση με μέγιστη δύναμη για να μετακινήσει το φύλλο (μπορεί να ρυθμιστεί σε διαστήματα των 0,5 δευτ.)	Προεπιλογή 2.0	
	0.5	0,5 δευτ. (ελάχιστος χρόνος)	
	5.0	5,0 δευτ. (μέγιστος χρόνος)	
T13	Τιμή ανοίγματος διέλευσης πεζών (% της συνολικής διαδρομής ανοίγματος)	Προεπιλογή 30	
	10	Ελάχιστη τιμή	
	100	Μέγιστη τιμή	
T14	Απόσταση απενεργοποίησης λόγω εμπόδιου (τιμή αντιστροφής λόγω ανίχνευσης εμπόδιου)	Προεπιλογή 5	
	OFF	Χωρίς απενεργοποίηση, μόνο διακοπή	
	1	Ελάχιστη αντιστροφή	
	10	Μέγιστη αντιστροφή	

SL24.W

TRV	T15	Απόσταση μείωσης δύναμης προσέγγισης κινητήρα στο στοπ Υποδεικνύει την απόσταση από το μηχανικό στοπ στην οποία ξεκινά η μείωση της δύναμης του κινητήρα κατά το ήμισυ (επιτρέπει τη ρύθμιση της πρόσκρουσης του φύλλου στο μηχανικό στοπ).	Προεπιλογή OFF	
		Έχει αποτέλεσμα μόνο όταν η κεντρική μονάδα λειτουργεί με κωδικοποιητή και θερματικό διακόπτη διαδρομής ή χωρίς θερματικό διακόπτη διαδρομής.		
		OFF Μη ενεργοποιημένη μείωση δύναμης		
		10	Ελάχιστη απόσταση μείωσης δύναμης	
		100	Μέγιστη απόσταση μείωσης δύναμης	
	T17	Διευκόλυνση απασφάλισης Χρονικό διάστημα απενεργοποίησης στο τέλος του ελιγμού για μείωση της πίεσης του κινητήρα στο μηχανικό στοπ (μπορεί να ρυθμιστεί ανά διαστήματα 100 ms)	Προεπιλογή OFF	
		OFF Καμία απενεργοποίηση		
		10 100 ms (ελάχιστη απενεργοποίηση)		
		50	500 ms (μέγιστη απενεργοποίηση)	
	T24	Κανονική ταχύτητα στο άνοιγμα κινητήρα	Προεπιλογή 90	
		1 ελάχιστη ταχύτητα		
		100 μέγιστη ταχύτητα		
	T26	Κανονική ταχύτητα στο κλείσιμο κινητήρα	Προεπιλογή 90	
		1 ελάχιστη ταχύτητα		
		100 μέγιστη ταχύτητα		
	T28	Ταχύτητα επιβράδυνσης στο άνοιγμα κινητήρα	Προεπιλογή 30	
		1 ελάχιστη ταχύτητα		
		100 μέγιστη ταχύτητα		
	T30	Ταχύτητα επιβράδυνσης στο κλείσιμο κινητήρα	Προεπιλογή 30	
1 ελάχιστη ταχύτητα				
100 μέγιστη ταχύτητα				
T32	Απόσταση επιβράδυνσης στο άνοιγμα κινητήρα Ποσοστό % της διαδρομής ή του συνολικού χρόνου λειτουργίας που πραγματοποιείται στην ταχύτητα επιβράδυνσης	Προεπιλογή 20		
	0 Καμία επιβράδυνση			
	100 Επιβράδυνση όλης της διαδρομής			
T34	Απόσταση επιβράδυνσης στο κλείσιμο κινητήρα Ποσοστό % της διαδρομής ή του συνολικού χρόνου λειτουργίας που πραγματοποιείται στην ταχύτητα επιβράδυνσης	Προεπιλογή 20		
	0 Καμία επιβράδυνση			
	100 Επιβράδυνση όλης της διαδρομής			
T36	Χρόνος επιβράδυνσης στο άνοιγμα κινητήρα Χρονικό διάστημα κατά το οποίο ο κινητήρας επιβραδύνεται έως την επίτευξη της κανονικής ταχύτητας ανοίγματος (μπορεί να ρυθμιστεί σε διαστήματα των 0,1 δευτ.)	Προεπιλογή 0.5		
	0 Μέγιστη επιτάχυνση (0 δευτ. για επίτευξη της κανονικής ταχύτητας)			
	2.0 Ελάχιστη επιτάχυνση (2,0 δευτ. για επίτευξη της κανονικής ταχύτητας)			
T38	Χρόνος επιβράδυνσης στο κλείσιμο κινητήρα Χρονικό διάστημα κατά το οποίο ο κινητήρας επιβραδύνεται έως την επίτευξη της κανονικής ταχύτητας κλεισίματος (μπορεί να ρυθμιστεί σε διαστήματα των 0,1 δευτ.)	Προεπιλογή 0.5		
	0 Μέγιστη επιτάχυνση (0 δευτ. για επίτευξη της κανονικής ταχύτητας)			
	2.0 Ελάχιστη επιτάχυνση (2,0 δευτ. για επίτευξη της κανονικής ταχύτητας)			
T40	Κλίση επιβράδυνσης κινητήρα Κλίση επιβράδυνσης μεταξύ της κανονικής ταχύτητας και της επιβράδυνσης κινητήρα	Προεπιλογή 30		
	0 Απότομη κλίση (μέγιστη επιβράδυνση)			
	100 Ομαλή κλίση (ελάχιστη επιβράδυνση)			

Διαμόρφωση βοηθητικών εξόδων			
OUT	A1	Τύπος εξόδου επαφής κλέμας A1	Προεπιλογή 1
		OFF	Μη ενεργή έξοδος
		1	Λυχνία ανοικτής καγκελόπορτας (SCA) Λειτουργία σύμφωνα με τη ρύθμιση της παραμέτρου SCA
		2	Βοηθητική έξοδος τηλεχειριστηρίου (RAU) Λειτουργία σύμφωνα με τη ρύθμιση της παραμέτρου RAU
		3	Βοηθητικό φως (LCO) Ενεργοποιημένο κατά την κίνηση του φύλλου και για χρονικό διάστημα μετά τη διακοπή κίνησης του φύλλου που έχει ρυθμιστεί από την παράμετρο LCO
		4	Φως ζώνης (LZO) Ενεργοποιημένο κατά την κίνηση του φύλλου
		5	Διατήρηση καγκελόπορτας ανοικτής (OAB) Ενεργοποιείται εάν η καγκελόπορτα παραμείνει ανοικτή για χρονικό διάστημα μεγαλύτερο από αυτό που έχει καθοριστεί από το λογικό σύστημα συναγερμού ανοικτής καγκελόπορτας (L16)
	6	Συντήρηση (MAN) Η έξοδος ενεργοποιείται όταν επιτευχθεί ο αριθμός ελιγμών επισήμανσης συντήρησης (MNPS) στο τμήμα διαγνωστικού ελέγχου	
	A2	Τύπος εξόδου επαφής κλέμας A2	Προεπιλογή 2
		OFF	Μη ενεργή έξοδος
		1	Λυχνία ανοικτής καγκελόπορτας (SCA) Λειτουργία σύμφωνα με τη ρύθμιση της παραμέτρου SCA
		2	Βοηθητική έξοδος τηλεχειριστηρίου (RAU) Λειτουργία σύμφωνα με τη ρύθμιση της παραμέτρου RAU
		3	Βοηθητικό φως (LCO) Ενεργοποιημένο κατά την κίνηση του φύλλου και για χρονικό διάστημα μετά τη διακοπή κίνησης του φύλλου που έχει ρυθμιστεί από την παράμετρο LCO
4		Φως ζώνης (LZO) Ενεργοποιημένο κατά την κίνηση του φύλλου	
5		Διατήρηση καγκελόπορτας ανοικτής (OAB) Ενεργοποιείται εάν η καγκελόπορτα παραμείνει ανοικτή για χρονικό διάστημα μεγαλύτερο από αυτό που έχει καθοριστεί από το λογικό σύστημα συναγερμού ανοικτής καγκελόπορτας (L16)	
6		Συντήρηση (MAN) Η έξοδος ενεργοποιείται όταν επιτευχθεί ο αριθμός ελιγμών επισήμανσης συντήρησης (MNPS) στο τμήμα διαγνωστικού ελέγχου	
A2	7	Έξοδος συγχρονισμού, ενδοασφάλιση τύπου κουζινέτου (INB) Διαμορφώνεται αυτόματα χωρίς να επιλέξει ο χρήστης την είσοδο S4 ως είσοδο συγχρονισμού. Η κεντρική μονάδα παρέχει την έγκριση κατά το άνοιγμα της καγκελόπορτας μόνο εάν η άλλη καγκελόπορτα βρίσκεται στη θέση κλεισίματος	
	8	Έξοδος συγχρονισμού, ενδοασφάλιση τύπου κουζινέτου (INP) με σήμα παρουσίας. Διαμορφώνεται αυτόματα χωρίς να επιλέξει ο χρήστης την είσοδο S4 ως είσοδο συγχρονισμού και την είσοδο S3 ως είσοδο παρουσίας. Η κεντρική μονάδα παρέχει την έγκριση κατά το άνοιγμα της καγκελόπορτας μόνο εάν η άλλη καγκελόπορτα βρίσκεται στη θέση κλεισίματος και η είσοδος παρουσίας είναι ενεργοποιημένη	
RAU	Διαμόρφωση βοηθητικής εξόδου τηλεχειριστηρίου	Προεπιλογή 1	
	1	Παλμική: η έξοδος ενεργοποιείται για 1 δευτ. μετά την εντολή RAU του τηλεχειριστηρίου	
	2	Με χρονικό προγραμματισμό: η έξοδος ενεργοποιείται για το χρονικό διάστημα που έχει ρυθμιστεί από την παράμετρο RAUT μετά την εντολή RAU του τηλεχειριστηρίου	
	3	Δισταθής: η έξοδος βρίσκεται στη βηματική λειτουργία ON/OFF	
RAUT	Χρονικός προγραμματισμός εξόδου RAU	Προεπιλογή 1	
	1	1 δευτ. (ελάχιστος χρόνος)	
	600	600 δευτ. (μέγιστος χρόνος)	

SL24.W

OUT	LCO	Χρονικός προγραμματισμός βοηθητικού φωτός		Προεπιλογή 120
		1	1 δευτ. (ελάχιστος χρόνος)	
		300	300 δευτ. (μέγιστος χρόνος)	
	SCA	Τρόπος λειτουργίας εξόδου SCA		Προεπιλογή 1
		1	Κλειστή καγκελόπορτα: μη ενεργοποίηση Ανοικτή καγκελόπορτα: ενεργοποίηση, για σταθερό διάστημα	
		2	Κλειστή καγκελόπορτα: μη ενεργοποίηση Καγκελόπορτα σε κίνηση: διαλείπουσα λειτουργία Ανοικτή καγκελόπορτα: ενεργοποίηση, για σταθερό διάστημα Μη καθορισμένη θέση: διαλείπουσα λειτουργία, παύση 1 δευτ. κάθε 5	
		3	Κλειστή καγκελόπορτα: μη ενεργοποίηση Καγκελόπορτα στο άνοιγμα: διαλείπουσα αργή λειτουργία Ανοικτή καγκελόπορτα: ενεργοποίηση, για σταθερό διάστημα Καγκελόπορτα στο κλείσιμο: διαλείπουσα λειτουργία Μη καθορισμένη θέση: διαλείπουσα λειτουργία, παύση 1 δευτ. κάθε 5	
		4	Ακίνητη καγκελόπορτα: ενεργοποίηση, για σταθερό διάστημα Καγκελόπορτα σε κίνηση: μη ενεργοποίηση	
		5	Ακίνητη καγκελόπορτα: μη ενεργοποίηση Καγκελόπορτα σε κίνηση: ενεργοποίηση, για σταθερό διάστημα	

Διαμόρφωση εισόδων				
IN	C(X)	Είσοδος ελέγχου C1/C2/C3/C4		
		1	Βηματική λειτουργία (PP) Ο βηματικός έλεγχος: - με την καγκελόπορτα ακίνητη στην κλειστή θέση, ελέγχει το άνοιγμα - στο άνοιγμα, ελέγχει τη διακοπή της κίνησης ή το κλείσιμο σύμφωνα με τη ρύθμιση του λογικού συστήματος βηματικής λειτουργίας (L10) - με την καγκελόπορτα ακίνητη μετά το άνοιγμα, ελέγχει το κλείσιμο - στο κλείσιμο, ελέγχει τη διακοπή της κίνησης ή το άνοιγμα σύμφωνα με τη ρύθμιση του λογικού συστήματος βηματικής λειτουργίας (L10) - με την καγκελόπορτα ακίνητη μετά το κλείσιμο, ελέγχει το άνοιγμα	Προεπιλογή C1
		2	Διέλευση πεζών (PED) Ελέγχει το άνοιγμα στην τιμή διέλευσης πεζών Εκτελείται όπως η βηματική λειτουργία εάν η εντολή δοθεί στην καγκελόπορτα σε θέση διαφορετική από την τιμή διέλευσης πεζών	
		3	Άνοιγμα (OPEN) Η εντολή ανοίγματος: - με την καγκελόπορτα ακίνητη στην κλειστή θέση, ελέγχει το άνοιγμα - στο άνοιγμα, παραβλέπεται - με την καγκελόπορτα ανοικτή, επαναρρυθμίζει το χρονικό διάστημα παύσης - με την καγκελόπορτα ακίνητη, ελέγχει το άνοιγμα - στο κλείσιμο, ελέγχει το άνοιγμα	Προεπιλογή C3
		4	Κλείσιμο (CLS) Η εντολή κλεισίματος: - με την καγκελόπορτα ακίνητη στην κλειστή θέση, παραβλέπεται - στο άνοιγμα, ελέγχει το κλείσιμο - με την καγκελόπορτα ακίνητη, ελέγχει το κλείσιμο - στο κλείσιμο, παραβλέπεται	
		5	Χρονοδιακόπτης (TIM) Η εντολή χρονοδιακόπτη: - όταν είναι κλειστός, ελέγχει το άνοιγμα και διατηρεί την καγκελόπορτα ανοικτή μέχρι η επαφή να παραμείνει κλειστή - όταν αποδασμευτεί η επαφή, ελέγχει το κλείσιμο	
		6	Χρονοδιακόπτης διέλευσης πεζών (TIMP) Εκτελεί την ίδια λειτουργία με την εντολή χρονοδιακόπτη αλλά με βάση την τιμή διέλευσης πεζών	

SL24.W

		Είσοδος ασφαλείας S1/S2/S3/S4		
		OFF	Μη ενεργή	
IN	S(X)	1	Φωτοκύτταρο στο κλείσιμο (PHC) Το φωτοκύτταρο στο κλείσιμο: - με την καγκελόπορτα ακίνητη, επιτρέπει το άνοιγμα - στο άνοιγμα, δεν ενεργοποιείται - με την καγκελόπορτα ανοικτή, δεν επιτρέπει το κλείσιμο ενώ όταν αποδεσμευτεί, μηδενίζει το χρονικό διάστημα παύσης - στο κλείσιμο, ελέγχει το άμεσο εκ νέου άνοιγμα	Προεπιλογή S1
		2	Φωτοκύτταρο (PH) Το φωτοκύτταρο: - με την καγκελόπορτα ακίνητη, δεν επιτρέπει το άνοιγμα - κατά το άνοιγμα, διακόπτει την κίνηση και όταν αποδεσμευτεί, εκτελεί την κίνηση ανοίγματος - με την καγκελόπορτα ανοικτή, δεν επιτρέπει το κλείσιμο ενώ όταν αποδεσμευτεί, μηδενίζει το χρονικό διάστημα παύσης - στο κλείσιμο, διακόπτει την κίνηση και όταν αποδεσμευτεί, εκτελεί την κίνηση εκ νέου ανοίγματος	Προεπιλογή S2
		3	Φωτοκύτταρο στο άνοιγμα (PHO) Το φωτοκύτταρο στο άνοιγμα: - με την καγκελόπορτα ακίνητη, επιτρέπει το άνοιγμα - στο άνοιγμα, κλείνει πλήρως - με την καγκελόπορτα ανοικτή, επιτρέπει το κλείσιμο και δεν μηδενίζει το χρονικό διάστημα παύσης - στο κλείσιμο, δεν ενεργοποιείται	
		4	Ευαίσθητο άκρο με καθαρή επαφή NC (BAR) - με την καγκελόπορτα ακίνητη, δεν επιτρέπει το άνοιγμα - στο άνοιγμα, απενεργοποιείται - με την καγκελόπορτα ανοικτή, δεν επιτρέπει το κλείσιμο ενώ όταν αποδεσμευτεί, μηδενίζει το χρονικό διάστημα παύσης - στο κλείσιμο, απενεργοποιείται	
		5	Εξισορροπημένο ευαίσθητο άκρο 8,2 ΚΩ (8K2) Ίδια συμπεριφορά με το ευαίσθητο άκρο NC	
		6	Διακοπή (STP) - διακόπτει την κίνηση της καγκελόπορτας Διακόπτει το αυτόματο κλείσιμο σύμφωνα με τη ρύθμιση του λογικού συστήματος διακοπής από στοπ (L12)	
		7	Φωτοκύτταρο στο κλείσιμο που έχει ελεγχθεί (PHCT) Όπως το φωτοκύτταρο στο κλείσιμο αλλά με έλεγχο	
		8	Φωτοκύτταρο που έχει ελεγχθεί (PHT) Όπως το φωτοκύτταρο αλλά με έλεγχο	
		9	Φωτοκύτταρο στο άνοιγμα που έχει ελεγχθεί (PHOT) Όπως το φωτοκύτταρο στο άνοιγμα αλλά με έλεγχο	
		10	Ευαίσθητο άκρο NC που έχει ελεγχθεί (BART) Όπως το ευαίσθητο άκρο NC ΚΩ αλλά με έλεγχο	
		11	Εξισορροπημένο ευαίσθητο άκρο 8,2 ΚΩ που έχει ελεγχθεί (8K2T) Όπως το ευαίσθητο άκρο 8,2 ΚΩ αλλά με έλεγχο	

Ρύθμιση λογικών συστημάτων κεντρικής μονάδας			Προεπιλογή	
LGC	L1	Αυτόματο κλείσιμο	ON	
		OFF	Μη ενεργοποιημένο αυτόματο κλείσιμο	
	ON	Ενεργοποιημένο αυτόματο κλείσιμο		
	L2	Χρόνος παύσης		30
		1	1 δευτ. (ελάχιστος χρόνος)	
		180	180 δευτ. (μέγιστος χρόνος)	
	L3	Χρόνος παύσης διέλευσης πεζών		20
		1	1 δευτ. (ελάχιστος χρόνος)	
		180	180 δευτ. (μέγιστος χρόνος)	
	L4	Κατάσταση ενεργοποίησης		OP
		CL	Καγκελόπορτα στην κλειστή θέση: Η πρώτη εντολή βηματικής λειτουργίας ανοίγει την καγκελόπορτα.	
		OP	Καγκελόπορτα στην ανοικτή θέση: Η πρώτη εντολή βηματικής λειτουργίας κλείνει την καγκελόπορτα. Εάν έχει ενεργοποιηθεί το αυτόματο κλείσιμο, όταν περάσει το χρονικό διάστημα παύσης, κλείνει την καγκελόπορτα	
	L5	Λειτουργία πολυκατοικίας		OFF
		OFF	Μη ενεργοποιημένη λειτουργία πολυκατοικίας	
		1	Παραβλέπει τις εντολές κλεισίματος και διακοπής στο άνοιγμα	
		2	Παραβλέπει τις εντολές κλεισίματος και διακοπής στο άνοιγμα και στην παύση	
	L6	L6	Γρήγορο κλείσιμο	OFF
			OFF	Μη ενεργοποιημένη λειτουργία γρήγορου κλεισίματος
			1	Γρήγορο κλείσιμο στη λειτουργία καγκελόπορτας: Η κεντρική μονάδα ξεκινά να μετρά τον χρόνο απομάκρυνσης (L7) ξεκινώντας από την αποδέσμευση του φωτοκυττάρου στο κλείσιμο και στη λήξη του χρονικού διαστήματος απομάκρυνσης κλείνει την καγκελόπορτα.
			2	Γρήγορο κλείσιμο στη λειτουργία συστημάτων μπάρας: Η κεντρική μονάδα ξεκινά να μετρά τον χρόνο απομάκρυνσης (L7) ξεκινώντας από την αποδέσμευση του φωτοκυττάρου στο κλείσιμο και στη λήξη του χρονικού διαστήματος απομάκρυνσης κλείνει την καγκελόπορτα. Εάν το φωτοκύτταρο στο κλείσιμο ενεργοποιηθεί ξανά, δεν ελέγχει το εκ νέου άνοιγμα αλλά τη διακοπή της κίνησης. Με την επόμενη αποδέσμευση, εκτελεί την κίνηση κλεισίματος. Το φωτοκύτταρο στο κλείσιμο επιστρέφει στην κανονική λειτουργία μετά από πλήρες κλείσιμο
				Χρόνος απομάκρυνσης (μπορεί να ρυθμιστεί σε διαστήματα 1 δευτ.) Χρονικό διάστημα μετά το οποίο η καγκελόπορτα κλείνει ξανά εάν έχει ενεργοποιηθεί το γρήγορο κλείσιμο (L6)
1	Ελάχιστος χρόνος απομάκρυνσης			
10	Μέγιστος χρόνος απομάκρυνσης			

SL24.W

LGC	L8	Προαναλαμπή Χρονικό διάστημα αναλαμπής του φλας πριν από την έναρξη της κίνησης της καγκελόπορτας		Προεπιλογή OFF
		OFF	Απενεργοποιημένη προαναλαμπή	
		3	3 δευτ. προαναλαμπής	
		4	4 δευτ. προαναλαμπής	
		5	5 δευτ. προαναλαμπής	
	L9	Αυτόματη διακοπή λειτουργίας		Προεπιλογή OFF
		OFF	Μη ενεργοποιημένη αυτόματη διακοπή λειτουργίας	
		1	Απενεργοποιημένη εντολή βηματικής λειτουργίας, τα τηλεχειριστήρια δεν λειτουργούν. Η κεντρική μονάδα αποδέχεται μόνο τις εντολές ανοίγματος και κλεισίματος	
	L10	2	Αυτόματη διακοπή λειτουργίας έκτακτης ανάγκης. Στις κανονικές συνθήκες τυπικής λειτουργίας, με τις ασφάλειες ενεργοποιημένες, λειτουργεί όπως η αυτόματη διακοπή λειτουργίας.	
		Βηματική λειτουργία		Προεπιλογή 4
		2	Εκτέλεση εντολής βηματικής λειτουργίας 2 βημάτων: άνοιγμα, κλείσιμο, άνοιγμα...	
		3	Εκτέλεση εντολής βηματικής λειτουργίας 3 βημάτων: άνοιγμα, διακοπή, κλείσιμο, άνοιγμα...	
	L11	4	Εκτέλεση εντολής βηματικής λειτουργίας 4 βημάτων: άνοιγμα, διακοπή, κλείσιμο, διακοπή άνοιγμα...	
		Διακοπή από βηματική λειτουργία		Προεπιλογή ON
		OFF	Απενεργοποιημένο αυτόματο κλείσιμο όταν εκτελεστεί διακοπή από εντολή βηματικής λειτουργίας	
	L12	ON	Μη απενεργοποιημένο αυτόματο κλείσιμο όταν εκτελεστεί διακοπή από εντολή βηματικής λειτουργίας	
Διακοπή από στοπ		Προεπιλογή ON		
OFF		Απενεργοποιημένο αυτόματο κλείσιμο όταν εκτελεστεί διακοπή από εντολή στοπ		
L14	ON	Μη απενεργοποιημένο αυτόματο κλείσιμο όταν εκτελεστεί διακοπή από εντολή στοπ		
	Λειτουργία με μπαταρία		Προεπιλογή 1	
	1	Κανονική λειτουργία		
	2	Κανονική λειτουργία με απενεργοποιημένο φλας		
	3	Μετά από εντολή εκ νέου ανοίγματος, η καγκελόπορτα παραμένει ανοικτή		
L15	4	Όταν διακοπεί η κύρια τροφοδοσία, η καγκελόπορτα ανοίγει και παραμένει ανοικτή		
	Εξοικονόμηση ενέργειας		Προεπιλογή OFF	
	OFF	Κανονική λειτουργία		
L16	1	Ενεργοποιημένη λειτουργία εξοικονόμησης ενέργειας. Με την καγκελόπορτα κλειστή, απενεργοποιείται η τροφοδοσία εξαρτημάτων στις εξόδους 1 και 2. Οι έξοδοι τροφοδοτούνται εκ νέου με την εκτέλεση μιας εντολής.		
	Επισήμανση εμπλοκής της καγκελόπορτας στην ανοικτή θέση Αριθμός λεπτών μετά τον οποίο, με την καγκελόπορτα εν μέρει ή πλήρως ανοικτή, ανεξάρτητα από το ρυθμισμένο χρονικό διάστημα παύσης, αποστέλλεται επισήμανση συναγερμού (στην οθόνη και στην έξοδο διαμορφωμένη ως OAB)		Προεπιλογή 30	
	OFF	Απενεργοποιημένη επισήμανση		
	3	Ελάχιστο διάστημα		
	60	Μέγιστο διάστημα		

Διαχείριση τηλεχειριστηρίων	
RAD	Απομνημόνευση πλήκτρου ως πλήκτρο βηματικής λειτουργίας
	PP 0000 Αναμονή κωδικού
	1001 Απομνημόνευση τηλεχειριστηρίου αρ. 1 ως τηλεχειριστήριο βηματικής λειτουργίας
	1055 Απομνημόνευση τηλεχειριστηρίου αρ. 55 ως τηλεχειριστήριο βηματικής λειτουργίας
	Απομνημόνευση πλήκτρου ως πλήκτρο ανοίγματος
	OPEN 0000 Αναμονή κωδικού
	2001 Απομνημόνευση τηλεχειριστηρίου αρ. 1 ως τηλεχειριστήριο ανοίγματος
	2055 Απομνημόνευση τηλεχειριστηρίου αρ. 55 ως τηλεχειριστήριο ανοίγματος
	Απομνημόνευση πλήκτρου ως πλήκτρο διέλευσης πεζών
	PED 0000 Αναμονή κωδικού
	3001 Απομνημόνευση τηλεχειριστηρίου αρ. 1 ως τηλεχειριστήριο διέλευσης πεζών
	3055 Απομνημόνευση τηλεχειριστηρίου αρ. 55 ως τηλεχειριστήριο διέλευσης πεζών
	Απομνημόνευση πλήκτρου ως πλήκτρο ενεργοποίησης βοηθητικής εξόδου τηλεχειριστηρίου
	RAU 0000 Αναμονή κωδικού
	4001 Απομνημόνευση τηλεχειριστηρίου αρ. 1 ως τηλεχειριστήριο βοηθητικής εξόδου τηλεχειριστηρίου
4055 Απομνημόνευση τηλεχειριστηρίου αρ. 55 ως τηλεχειριστήριο βοηθητικής εξόδου τηλεχειριστηρίου	
Απομνημόνευση πλήκτρου ως πλήκτρο κλεισίματος	
CLS 0000 Αναμονή κωδικού	
5001 Απομνημόνευση τηλεχειριστηρίου αρ. 1 ως τηλεχειριστήριο κλεισίματος	
5055 Απομνημόνευση τηλεχειριστηρίου αρ. 55 ως τηλεχειριστήριο κλεισίματος	
Απομνημόνευση πλήκτρου ως πλήκτρο διακοπής	
STP 0000 Αναμονή κωδικού	
6001 Απομνημόνευση τηλεχειριστηρίου αρ. 1 ως τηλεχειριστήριο διακοπής	
6055 Απομνημόνευση τηλεχειριστηρίου αρ. 55 ως τηλεχειριστήριο διακοπής	
Απομνημόνευση πλήκτρου ως πλήκτρο ενεργοποίησης βοηθητικού φωτός	
LCO 0000 Αναμονή κωδικού	
7001 Απομνημόνευση τηλεχειριστηρίου αρ. 1 ως τηλεχειριστήριο βοηθητικού φωτός	
7055 Απομνημόνευση τηλεχειριστηρίου αρ. 55 ως τηλεχειριστήριο βοηθητικού φωτός	
Έλεγχος θέσης στη μνήμη του τηλεχειριστηρίου	
CTRL 0000 Αναμονή κωδικού	
5001 Πλήκτρο τηλεχειριστηρίου αρ. 1 αποθηκευμένο ως τηλεχειριστήριο κλεισίματος	
7099 Πλήκτρο τηλεχειριστηρίου αρ. 99 αποθηκευμένο ως τηλεχειριστήριο βοηθητικού φωτός	
-030 Το πλήκτρο τηλεχειριστηρίου αρ. 30 δεν υπάρχει στη μνήμη	
---- Το τηλεχειριστήριο δεν υπάρχει στη μνήμη	
Απομακρυσμένος προγραμματισμός τηλεχειριστηρίων	Προεπιλογή 1
RE	OFF Μη ενεργοποιημένος απομακρυσμένος προγραμματισμός τηλεχειριστηρίων
1	Ενεργοποιημένος απομακρυσμένος προγραμματισμός τηλεχειριστηρίων: επιτρέπει τον προγραμματισμό των τηλεχειριστηρίων ξεκινώντας από ένα τηλεχειριστήριο που υπάρχει ήδη στη μνήμη με την παρακάτω διαδικασία: -πατήστε ταυτόχρονα τα πλήκτρα 1 και 2 του τηλεχειριστηρίου που υπάρχει ήδη στη μνήμη -πατήστε το πλήκτρο του τηλεχειριστηρίου που υπάρχει ήδη στη μνήμη για αντιγραφή στο νέο τηλεχειριστήριο -πατήστε το πλήκτρο του νέου τηλεχειριστηρίου στο οποίο θα αντιγράψετε το πλήκτρο που μόλις πατήσατε του τηλεχειριστηρίου που υπάρχει ήδη στη μνήμη Σημείωση: το πλήκτρο του νέου τηλεχειριστηρίου που μόλις αποθηκεύσατε θα έχει τη λειτουργία που αντιστοιχίστηκε στο πλήκτρο του τηλεχειριστηρίου που υπάρχει ήδη στη μνήμη
ERSA	Συνολική διαγραφή της μνήμης του δέκτη Πατήστε το OK για 5 δευτ. Επισημάνση διαγραφής μνήμης δέκτη στην οθόνη
ERS1	Διαγραφή ενός τηλεχειριστηρίου ξεκινώντας από τη θέση του στη μνήμη Χ Χρησιμοποιήστε τα πλήκτρα ▲ ▼ για να επιλέξετε τον αριθμό τηλεχειριστηρίου προς διαγραφή Πατήστε το OK για επιβεβαίωση
ERSR	Διαγραφή ενός τηλεχειριστηρίου από τον κωδικό τηλεχειριστηρίου 0000 Αναμονή κωδικού Διαγραφή τηλεχειριστηρίου

Διαγνωστικός έλεγχος και αναφορά		
ALM	Ανάγνωση ιστορικού συναγεμώτων	
	0	Τελευταίος συναγεμώτος
	10	Παλαιότερος συναγεμώτος
ALMA	Επισήμανση σφαλμάτων	
	Προεπιλογή 1	
	1	Μόνο στην οθόνη
	2	Στην οθόνη και στην έξοδο συντήρησης
MNPC	Ανάγνωση αριθμού ελιγμών από την τελευταία συντήρηση	
	002	Πρώτα 3 ψηφία του αριθμού ελιγμών από την τελευταία συντήρηση
	3256	Τελευταία 4 ψηφία του αριθμού ελιγμών από την τελευταία συντήρηση
	Στην παραπάνω περίπτωση, η καγκελόπορτα έχει εκτελέσει 23.256 ελιγμούς από την τελευταία συντήρηση	
MNPS	Αριθμός ελιγμών από την τελευταία συντήρηση	
	Αριθμός ελιγμών που ενεργοποιούν την επισήμανση συντήρησης (σε χιλιάδες ελιγμούς)	
	Προεπιλογή OFF	
	OFF	Μη ενεργοποιημένη επισήμανση συντήρησης
	1	1.000 ελιγμοί (ελάχιστο διάστημα)
	300	300.000 ελιγμοί (μέγιστο διάστημα)
MNPA	Επισήμανση συντήρησης	
	Προεπιλογή 1	
	1	Επισήμανση μόνο στην οθόνη
	2	Επισήμανση στην οθόνη και στην έξοδο συντήρησης (MAN)
	3	Επισήμανση στην οθόνη και στο φλας (γρήγορη αναλαμπή στο τέλος του ελιγμού)
4	Επισήμανση στην οθόνη, στο φλας (γρήγορη αναλαμπή στο τέλος του ελιγμού) και στην έξοδο συντήρησης (MAN)	
MNPE	Μηδενισμός μετρητή ελιγμών από την τελευταία συντήρηση	
	0000 Αναμονή για πάτημα του OK για 5 δευτ. ώστε ο μετρητής να επαναρρυθμιστεί στο 0	
MNTC	Μετρητής συνολικών ελιγμών	
	012	Πρώτα 3 ψηφία του αριθμού ελιγμών από την τελευταία συντήρηση
	5874	Τελευταία 4 ψηφία του αριθμού ελιγμών από την τελευταία συντήρηση
	Στην παραπάνω περίπτωση, η καγκελόπορτα έχει εκτελέσει 125.874 ελιγμούς συνολικά	
LIFE	Μετρητής διάρκειας ζωής (ημέρες δραστηριότητας κεντρικής μονάδας)	
	584 Ανάγνωση αριθμού ημερών δραστηριότητας κεντρικής μονάδας	
	Στην παραπάνω περίπτωση, η κεντρική μονάδα είναι ενεργοποιημένη για 584 ημέρες	
PONC	Μετρητής αριθμού ενεργοποιήσεων κεντρικής μονάδας	
	2547 Ανάγνωση αριθμού ενεργοποιήσεων κεντρικής μονάδας	
	Στην παραπάνω περίπτωση, έχουν εκτελεστεί 2547 επανεκκινήσεις της κεντρικής μονάδας (πιθανή ένδειξη δικτύου ηλεκτρικής τροφοδοσίας χαμηλής ποιότητας, με συχνές διακοπές τάσης)	
PONE	Μηδενισμός μετρητή αριθμού ενεργοποιήσεων κεντρικής μονάδας	
	0000 Αναμονή για πάτημα του OK για 5 δευτ. ώστε ο μετρητής να επαναρρυθμιστεί στο 0	
RSTC	Μετρητής αριθμού αυτόματων επαναφορών	
	1123 Ανάγνωση αριθμού αυτόματων επαναφορών κεντρικής μονάδας	
	Η αυτόματη επαναφορά είναι η επαναφορά του μικροδιακόπτη από την κεντρική μονάδα για λόγους ασφαλείας. Συνήθως, η κεντρική μονάδα μεταβαίνει στην κατάσταση αυτόματης επαναφοράς όταν επιτευχθεί η ελάχιστη τιμή καταψύλου τάσης μικροδιακόπτη. Ο υπερβολικός αριθμός αυτόματων επαναφορών μπορεί να αποτελεί ένδειξη δικτύου ηλεκτρικής τροφοδοσίας χαμηλής ποιότητας, με συχνές διακοπές τάσης.	
RSTE	Μηδενισμός μετρητή αριθμού αυτόματων επαναφορών	
	0000 Αναμονή για πάτημα του OK για 5 δευτ. ώστε ο μετρητής να επαναρρυθμιστεί στο 0	
TL	Εμφάνιση και ρύθμιση τηλεφώνου τεχνικού εγκατάστασης	
	Με στιγμιαίο πάτημα του πλήκτρου OK, εμφανίζει τον αποθηκευμένο αριθμό (χρησιμοποιήστε τα πλήκτρα ▲ ▼ για μετακίνηση με κύλιση)	
	3334	Πρώτα 4 ψηφία του αριθμού τεχνικού εγκατάστασης
	2548	Επόμενα 4 ψηφία του αριθμού τεχνικού εγκατάστασης
	32	Τελευταία 2 ψηφία του αριθμού τεχνικού εγκατάστασης
	Στο παραπάνω παράδειγμα, ο αριθμός τηλεφώνου του τεχνικού εγκατάστασης είναι: 3334254832	
Με πάτημα του πλήκτρου OK για 5 δευτ., ενεργοποιείται η λειτουργία τροποποίησης του αριθμού. Χρησιμοποιήστε τα πλήκτρα ▲ ▼ για να αλλάξετε την τιμή, το OK για να επιβεβαιώσετε το ψηφίο και το ESC για να επιστρέψετε στο προηγούμενο ψηφίο, ο χαρακτήρας υπογράμμισης «_» υποδεικνύει το κενό		
INF	Εμφάνιση πληροφοριών κεντρικής μονάδας	
	SL24.W	Όνομα κεντρικής μονάδας
	1.13	Έκδοση υλικολογισμικού κεντρικής μονάδας

SL24.W

Μονάδες σύνδεσης				
EXP	CNX1	Μονάδα σύνδεσης στον συνδετήρα CNX1		Προεπιλογή 1
		OFF	Καμία συνδεδεμένη μονάδα	
		1	Συνδεδεμένη μονάδα Wi-Fi EMC.W	
	CNX2	Μονάδα σύνδεσης στον συνδετήρα CNX2		Προεπιλογή OFF
		OFF	Καμία συνδεδεμένη μονάδα	
		1	Συνδεδεμένη μονάδα αντικριστών φύλλων EMX.W. Κεντρική μονάδα που λειτουργεί ως MASTER	
2		Συνδεδεμένη μονάδα αντικριστών φύλλων EMX.W. Κεντρική μονάδα που λειτουργεί ως SLAVE		

Επαναφορά εργοστασιακών τιμών και φόρτωση από κάρτα μνήμης			
LOAD	DEF	Φόρτωση εργοστασιακών τιμών	
		oooo	Αναμονή για πάτημα του OK για 5 δευτ. ώστε να φορτωθούν οι προεπιλεγμένες τιμές.
		Σημείωση: Για τη φόρτωση των εργοστασιακών τιμών απαιτείται εκ νέου εκτέλεση της βαθμονόμησης διαδρομής. Στην οθόνη εμφανίζεται η ένδειξη LRNT που αναβοσβήνει μέχρι να εκτελεστεί η βαθμονόμηση (γρήγορη ή προηγμένη).	
	MEM	Φόρτωση προγραμματισμού από κάρτα μνήμης	
		oooo	Αναμονή για πάτημα του OK για 5 δευτ. ώστε να φορτωθούν οι τιμές από την κάρτα μνήμης.
		DONE (Τέλος)	Επιτυχής φόρτωση από κάρτα μνήμης
EMEM		Σφάλμα φόρτωσης από κάρτα μνήμης (π.χ. δεν υπάρχει κάρτα)	

Ρύθμιση επιπέδου προστασίας κεντρικής μονάδας			Προεπιλογή OFF
PASS	Κλείδωμα μη εξουσιοδοτημένου προγραμματισμού		
	OFF	Καμία προστασία	
	1	Προστασία των μενού MOT, LRNT, TRV, OUT, IN, LGC, STAT, EXP, LOAD	
	2	Προστασία του μενού RAD	
	3	Προστασία της σύνδεσης IP (δεν είναι δυνατή η σύνδεση στην κεντρική μονάδα μέσω smartphone)	
	4	Προστασία των μενού MOT, LRNT, TRV, OUT, IN, LGC, STAT, EXP, LOAD και της σύνδεσης IP	
	5	Προστασία των μενού RAD και της σύνδεσης IP	
	6	Πλήρης προστασία της κεντρικής μονάδας	
7	Προστασία όλων των μενού της κεντρικής μονάδας, διατίθεται σύνδεση IP		

Σημείωση:

- Η κεντρική μονάδα ζητά τον κωδικό πρόσβασης κάθε φορά που προσπαθείτε να αποκτήσετε πρόσβαση σε ένα προστατευμένο μενού.
- Στην περίπτωση εισαγωγής εσφαλμένου κωδικού πρόσβασης, δεν είναι δυνατή η πρόσβαση στο μενού.
- Η κεντρική μονάδα ζητά την αποθήκευση νέου κωδικού πρόσβασης κάθε φορά που αλλάζει το επίπεδο προστασίας από OFF σε ένα από τα 6 προστατευμένα επίπεδα. Για την αποθήκευση του νέου κωδικού πρόσβασης απαιτούνται 2 καταχωρίσεις, η δεύτερη για επιβεβαίωση της ορθότητας της καταχώρισης.
- Η καταχώριση του κωδικού πρόσβασης πραγματοποιείται με τη χρήση των πλήκτρων ▲ ▼ για αλλαγή του ψηφίου και του πλήκτρου OK για επιβεβαίωση και μετάβαση στο επόμενο ψηφίο

SL24.W**7 - Διαγνωστικός έλεγχος:****7.1 - Επισημάνσεις**

Οι επισημάνσεις είναι ενδείξεις στην οθόνη συμβάντων ενδιαφέροντος κανονικής λειτουργίας και όχι δυσλειτουργίας για τον τεχνικό εγκατάστασης. Εμφανίζονται στην οθόνη τη στιγμή που θα λάβει χώρα το σχετικό συμβάν. Οι επισημάνσεις μπορεί να υποδεικνύουν βλάβες στην περίπτωση στην οποία υπάρχει δυσλειτουργία σε κάποιο εξάρτημα της εγκατάστασης (π.χ. φωτωκύτταρο).

Η λίστα επισημάνσεων στη διάθεση του τεχνικού εγκατάστασης αναφέρεται στους παρακάτω πίνακες:

Επισήμανση	Περιγραφή
C1	Κλειστή επαφή στην είσοδο ελέγχου C1
C2	Κλειστή επαφή στην είσοδο ελέγχου C2
C3	Κλειστή επαφή στην είσοδο ελέγχου C3
C4	Κλειστή επαφή στην είσοδο ελέγχου C4
S1	Ανοικτή επαφή στην είσοδο ασφαλείας S1
S2	Ανοικτή επαφή στην είσοδο ασφαλείας S2
S3	Ανοικτή επαφή στην είσοδο ασφαλείας S3
S4	Ανοικτή επαφή στην είσοδο ασφαλείας S4
FO1	Επίτευξη θέσης θερματικού διακόπτη διαδρομής ανοίγματος
FC1	Επίτευξη θέσης θερματικού διακόπτη διαδρομής κλεισίματος
OBO	Ανίχνευση εμπόδιου στο άνοιγμα
OBC	Ανίχνευση εμπόδιου στο κλείσιμο
AF1	Κινητήρας στο διάστημα μείωσης δύναμης προσέγγισης στοπ
MSO1	Επίτευξη μηχανικού στοπ στο άνοιγμα
MSC1	Επίτευξη μηχανικού στοπ στο κλείσιμο

Επισήμανση	Περιγραφή
BATT	Λειτουργία με μπαταρία Όταν εμφανίζεται αυτό το μήνυμα, ακολουθεί η ένδειξη τάσης λειτουργίας των μπαταριών, π.χ. 24,5V
BT-	Η μπαταρία είναι σχεδόν αποφορτισμένη (επισήμανση μόνο με την καγκελόπορτα ακινητοποιημένη)
BT--	Η μπαταρία είναι πλήρως αποφορτισμένη (επισήμανση μόνο με την καγκελόπορτα ακινητοποιημένη)
RX	Λήψη εντολής τηλεχειριστηρίου από αποθηκευμένο τηλεχειριστήριο ή από App
NX	Λήψη εντολής τηλεχειριστηρίου από πλήκτρο μη αποθηκευμένου τηλεχειριστηρίου
RD	Μη ενεργή αποκωδικοποίηση κλιόμενου/σταθερού κωδικού
OAB	Διατήρηση καγκελόπορτας ανοικτής
AT	Καγκελόπορτα στη φάση αυτόματης βαθμονόμησης

7.2 - Συναγερμοί

Οι συναγερμοί είναι γενικά ενδείξεις δυσλειτουργιών στην οθόνη που εμποδίζουν τη λειτουργία του συστήματος αυτοματισμού. Εμφανίζονται στην οθόνη τη στιγμή που θα λάβει χώρα το σχετικό συμβάν. Οι συναγερμοί επισημαίνουν συνήθως σφάλματα καλωδίωσης, αλλά μπορεί να υποδεικνύουν επίσης βλάβες στην κεντρική μονάδα ή στον κινητήρα με μειωτήρα.

Η λίστα συναγερμών στη διάθεση του τεχνικού εγκατάστασης αναφέρεται στους παρακάτω πίνακες:

Συναγερμός	Περιγραφή
XXXX	Επαναφορά πλακέτας
MNP	Συναγερμός επίτευξης διαστήματος ελιγμών από την τελευταία συντήρηση
F0	Σφάλμα μη επιλεγμένου κινητήρα
F1	Σφάλμα αντεστραμμένων καλωδίων κινητήρα
F3	Σφάλμα αντεστραμμένων θερματικών διακοπών διαδρομής
F4	Συναγερμός ανοικτών θερματικών διακοπών διαδρομής
F5	Σφάλμα δυσλειτουργίας θερματικού διακόπτη διαδρομής ανοίγματος
F6	Σφάλμα δυσλειτουργίας θερματικού διακόπτη διαδρομής κλεισίματος
F9	Σφάλμα επικοινωνίας με πλακέτα επέκτασης
F10	Συναγερμός σφάλματος μη συνδεδεμένου κινητήρα
F12	Συναγερμός σφάλματος κωδικοποιητή
F14	Υπόταση μικροδιακόπτη (ελέγξτε την τροφοδοσία και τις εξόδους)
F15	Ανεπιτυχής έλεγχος ασφάλειας 1
F16	Ανεπιτυχής έλεγχος ασφάλειας 2

Συναγερμός	Περιγραφή
F17	Ανεπιτυχής έλεγχος ασφάλειας 3
F18	Ανεπιτυχής έλεγχος ασφάλειας 4
F19	Συναγερμός λήξης χρονικού ορίου/μήκους ελιγμού
F21	Συναγερμός βραχυκυκλώματος mosfet
F23	Συναγερμός εμπλοκής ρότορα
F25	Συναγερμός επικάλυψης φύλλου στο κλείσιμο
F26	Συναγερμός 5ου εμπόδιου στο κλείσιμο
F27	Συναγερμός υπερέντασης
F29	Συναγερμός γεμάτης μνήμης τηλεχειριστηρίου
F30	Συναγερμός κατεστραμμένης μνήμης τηλεχειριστηρίου
F31	Συναγερμός βραχυκυκλώματος φλας
F32	Συναγερμός βραχυκυκλώματος λυχνίας ανοικτής καγκελόπορτας
F33	Συναγερμός απουσίας κάρτας μνήμης
F34	Συναγερμός αθροίσματος ελέγχου FW
F36	Συναγερμός θερμοκρασίας πλακέτας

SL24.W**8 - Ενημέρωση υλικολογισμικού:**

Η κεντρική μονάδα διαθέτει μία θύρα USB που επιτρέπει την ενημέρωση του υλικολογισμικού της κεντρικής μονάδας ή της μονάδας επικοινωνίας Wi-Fi EMC.W

Προσοχή:

Εάν η διαδικασία ενημέρωσης υλικολογισμικού δεν εκτελεστεί σωστά, μπορεί να προκληθεί ζημιά στην κεντρική μονάδα ή στη μονάδα επικοινωνίας Wi-Fi. Βεβαιωθείτε ότι η τροφοδοσία του δικτύου δεν διακόπτεται κατά την ενημέρωση. Για να εκτελέσετε ενημέρωση του υλικολογισμικού, ανατρέξτε στις οδηγίες που παρέχονται με το υλικολογισμικό.

9 - Συμπεριφορά κεντρικής μονάδας κατά τη φόρτωση των ρυθμίσεων:

Στην περίπτωση ομαδικής φόρτωσης ρυθμίσεων, ορισμένες παράμετροι φορτώνονται, άλλες διατηρούνται και άλλες μηδενίζονται.

Ανάλογα με τον τύπο της φόρτωσης, μπορεί να απαιτείται εκ νέου βαθμονόμηση της διαδρομής της καγκελόπορτας.

Για τις παραμέτρους που φορτώνει η κεντρική μονάδα, τις παραμέτρους που διατηρεί και τις παραμέτρους που μηδενίζει, ανατρέξτε στον παρακάτω πίνακα:

Ενέργεια	Δεδομένα	Συμπεριφορά κεντρικής μονάδας
RESET (επανεκκίνηση κεντρικής μονάδας)	Σταθεροί μετρητές	Καμία μεταβολή
	Μετρητές με δυνατότητα μηδενισμού	
	Παράμετροι κινητήρα	
	Δεδομένα διαδρομής καγκελόπορτας	
	Ρυθμίσεις τεχνικού εγκατάστασης	
	Κωδικός πρόσβασης	
Ενημέρωση υλικολογισμικού	Τηλεχειριστήρια	Καμία μεταβολή
	Σταθεροί μετρητές	
	Μετρητές με δυνατότητα μηδενισμού	
	Παράμετροι κινητήρα	
	Δεδομένα διαδρομής καγκελόπορτας	
	Ρυθμίσεις τεχνικού εγκατάστασης	
LOAD MEM (φόρτωση από κάρτα μνήμης)	Κωδικός πρόσβασης	Καμία μεταβολή
	Τηλεχειριστήρια	
	Σταθεροί μετρητές	Εισαγωγή ρυθμίσεων από την κάρτα μνήμης MEM.W
	Μετρητές με δυνατότητα μηδενισμού	
	Παράμετροι κινητήρα	
	Δεδομένα διαδρομής καγκελόπορτας	
Ρυθμίσεις τεχνικού εγκατάστασης	Αυτόματη βαθμονόμηση στον πρώτο ελιγμό	
Κωδικός πρόσβασης	Εισαγωγή ρυθμίσεων από την κάρτα μνήμης MEM.W	
Επαναφορά/εισαγωγή δεδομένων κεντρικής μονάδας από το App By-gate Pro	Τηλεχειριστήρια	Καμία μεταβολή
	Σταθεροί μετρητές	
	Μετρητές με δυνατότητα μηδενισμού	Εισαγωγή δεδομένων από το App By-gate Pro
	Παράμετροι κινητήρα	
	Δεδομένα διαδρομής καγκελόπορτας	
	Ρυθμίσεις τεχνικού εγκατάστασης	
Κωδικός πρόσβασης	Αυτόματη βαθμονόμηση στον πρώτο ελιγμό	
Τηλεχειριστήρια		
LOAD DEF (φόρτωση εργοστασιακών τιμών)	Κωδικός πρόσβασης	Καμία μεταβολή
	Τηλεχειριστήρια	
	Σταθεροί μετρητές	Καμία μεταβολή
	Μετρητές με δυνατότητα μηδενισμού	
	Παράμετροι κινητήρα	
	Δεδομένα διαδρομής καγκελόπορτας	
Ρυθμίσεις τεχνικού εγκατάστασης	Δεδομένα διαδρομής που μηδενίζονται, απαιτείται νέα βαθμονόμηση LRNE ή LRNA	
Κωδικός πρόσβασης		
ERSA (διαγραφή μνήμης δέκτη)	Τηλεχειριστήρια	Καμία μεταβολή
	Σταθεροί μετρητές	
	Μετρητές με δυνατότητα μηδενισμού	Καμία μεταβολή
	Παράμετροι κινητήρα	
	Δεδομένα διαδρομής καγκελόπορτας	
	Ρυθμίσεις τεχνικού εγκατάστασης	
Κωδικός πρόσβασης	Επαναφορά στις ΠΡΟΕΠΙΛΕΓΜΕΝΕΣ TIMES	
Τηλεχειριστήρια		
		Καμία μεταβολή
		Πλήρης διαγραφή

SL24.W

Επαναφορά/εισαγωγή δεδομένων δέκτη από το App By-gate Pro	Σταθεροί μετρητές	Καμία μεταβολή
	Μετρητές με δυνατότητα μηδενισμού	
	Παράμετροι κινητήρα	
	Δεδομένα διαδρομής καγκελόπορτας	
	Ρυθμίσεις τεχνικού εγκατάστασης	
	Κωδικός πρόσβασης	
Τηλεχειριστήρια	Εισαγωγή λίστας τηλεχειριστηρίων από το App By-gate Pro	

10 - Σύνδεση στην κεντρική μονάδα μέσω IP

Η κεντρική μονάδα μπορεί να προγραμματιστεί/να ελέγχεται απευθείας από Smartphone/Tablet χωρίς να απαιτείται αλληλεπίδραση με την οθόνη και τα πλήκτρα της κεντρικής μονάδας τοπικά ή εξ αποστάσεως.

Προϋποθέσεις για τη σταθεροποίηση της σύνδεσης:

- μία κεντρική μονάδα SL24.W ή SW24.W
- μία μονάδα σύνδεσης Wi-Fi EMC.W
- ένας μηχανισμός Android έκδοσης τουλάχιστον 4.4 ή iOS έκδοσης τουλάχιστον 8.0 με εγκατεστημένο το App By-gate Pro (δυνατότητα λήψης από το Google Play ή το App Store)
- Διαπιστευτήρια πρόσβασης στην υπηρεσία (παρέχονται από τη Vimar Spa)
- για απομακρυσμένη σύνδεση: δίκτυο Wi-Fi με σύνδεση στο διαδίκτυο

Για να είναι δυνατή η σύνδεση, βεβαιωθείτε ότι η μονάδα EMC.W είναι συνδεδεμένη στον συνδετήρα CNX1 και ότι η παράμετρος EXP -> CNX1 έχει ρυθμιστεί στην τιμή 1.

Ακολουθήστε τις οδηγίες που αναφέρονται στο εγχειρίδιο οδηγιών της μονάδας EMC.W για σταθεροποίηση της σύνδεσης.

Με τη χρήση της εφαρμογής By-gate Pro όλες οι διαμορφώσεις που μπορούν να εκτελεστούν από τα πλήκτρα της κεντρικής μονάδας μπορούν να εκτελεστούν επίσης από το Smartphone τόσο τοπικά όσο και εξ αποστάσεως. Η εφαρμογή By-gate Pro χρησιμοποιεί εκτεταμένες περιγραφές για να γίνει άμεσα κατανοητή η σημασία των παραμέτρων.

Εκτός από τη σύνδεση στην κεντρική μονάδα για πιο άμεσα και εύκολη διαμόρφωση, το App By-gate Pro επιτρέπει την αποθήκευση/επαναφορά των δεδομένων διαμόρφωσης των κεντρικών μονάδων στην/από τη βάση δεδομένων που βασίζεται στο Cloud, η οποία μπορεί να ελεγχθεί από διαδικτυακή πύλη με πρόσβαση στη σελίδα:

<https://by-gate.vimar.cloud>

Τα διαπιστευτήρια πρόσβασης στη διαδικτυακή πύλη ελέγχου της βάσης δεδομένων εγκαταστάσεων είναι τα ίδια με τα διαπιστευτήρια πρόσβασης στο App By-gate Pro.

Από το σημείο αυτό, είναι δυνατή η διαχείριση των στοιχείων των αποθηκευμένων εγκαταστάσεων και των αδειών πρόσβασης των συνεργατών του δικαιούχου του λογαριασμού.

Σημείωση: τα δεδομένα διαμόρφωσης των κεντρικών μονάδων και των δεκτών που έχουν αποθηκευτεί δεν εμφανίζονται στο διαδικτυακό interface, αποθηκεύονται στο cloud, αλλά μπορούν να ανακτηθούν από το cloud για εξαγωγή στις κεντρικές μονάδες μέσω της χρήσης του App By-gate Pro.

Με την κεντρική μονάδα συνδεδεμένη στο διαδίκτυο, όλες οι διαδικασίες διαγνωστικού ελέγχου και προγραμματισμού μπορούν να εκτελεστούν εξ αποστάσεως όπως από τον σταθμό.

Με την κεντρική μονάδα συνδεδεμένη στο διαδίκτυο, ο τελικός χρήστης μπορεί να χρησιμοποιήσει την εφαρμογή By-gate που προορίζεται για αυτόν ώστε να μπορεί να ελέγχει την καγκελόπορτα μέσω Smartphone ακόμη και εξ αποστάσεως ή/και να λαμβάνει ειδοποιήσεις (π.χ. η καγκελόπορτα έχει μείνει ανοικτή).

Κανονισμός REACH (EE) αρ. 1907/2006 – Άρθρο 33.

Το προϊόν μπορεί να περιέχει ίχνη μολύβδου.

ΔΗΛΩΣΗ ΣΥΜΜΟΡΦΩΣΗΣ ΕΚ

(Δήλωση ενσωμάτωσης οιονεί μηχανών, παράρτημα IIB της οδηγίας 2006/42/EK)

Αρ. : ZDT00737.00

Ο κάτωθι υπογεγραμμένος, αντιπρόσωπος του παρακάτω κατασκευαστή

**Vimar SpA Viale Vicenza 14,
36063 Marostica VI Italy**

δηλώνει ότι τα προϊόντα

Ηλεκτρονική πλακέτα ελέγχου

Μάρκα	Αναφ. τύπου	Αναφ. καταλ.	Περιγραφή IT *
Elnox	SL24.W	SL24.W	Πλακέτα ελέγχου με διακόπτη WIFI 24V για συρόμενες καγκελόπορτες
Elnox	SW24.W	SW24.W	Πλακέτα ελέγχου με διακόπτη WIFI 24V για ανοιγόμενες καγκελόπορτες

* Για την πλήρη περιγραφή των προϊόντων, ανατρέξτε στη διεύθυνση www.vimar.com

όταν εγκαθίστανται με τα κατάλληλα εξαρτήματα ή/και περιβλήματα για συσκευές συμμορφώνονται με τις διατάξεις των παρακάτω κοινοτικών οδηγιών (συμπεριλαμβανομένων όλων των τροποποιήσεων που ισχύουν)

Οδηγία για τις μηχανές 2006/42/CE	EN 60335-2-103 (2015)
Οδηγία BT 2014/35/UE	
Οδηγία R&TTE 1999/5/CE	EN 301 489-3 (2013), EN 301 489-17 (2012) EN 300 220-2 (2012), EN 300 328 (2015)
Οδηγία ΗΜΣ 2014/30/UE	EN 61000-6-2 (2007), EN 61000-6-3 (2007) + A11 (2011)

Επίσης, δηλώνει ότι το προϊόν πρέπει να τίθεται σε λειτουργία μόνο εάν η τελική μηχανή, στην οποία θα ενσωματωθεί, συμμορφώνεται, εάν είναι απαραίτητο, με τις διατάξεις της οδηγίας 2006/42/EK

Δηλώνει ότι η σχετική τεχνική τεκμηρίωση έχει συνταχθεί από τη Vimar SpA σύμφωνα με το παράρτημα VIIB της οδηγίας 2006/42/EK και ότι έχουν τηρηθεί οι παρακάτω ουσιώδεις απαιτήσεις:
1.1.1, 1.1.2, 1.1.3, 1.1.5, 1.1.6, 1.2.1, 1.2.2, 1.2.6, 1.3.1, 1.3.2, 1.3.3, 1.3.4, 1.3.7, 1.3.8, 1.3.9, 1.4.1, 1.4.2, 1.5.1, 1.5.2, 1.5.4, 1.5.5, 1.5.6, 1.5.7, 1.5.8, 1.5.9, 1.6.1, 1.6.2, 1.7.1, 1.7.2, 1.7.3, 1.7.4.

Δεσμεύεται να προσκομίσει, κατόπιν επαρκώς απολογημένης αίτησης των κρατικών αρχών, όλα τα απαιτούμενα δικαιολογητικά έγγραφα που αφορούν το προϊόν.

Μαρόστικα, 06/03/2017

Ο Διευθύνων Σύμβουλος

Σημείωση: Το περιεχόμενο της παρούσας δήλωσης αντιστοιχεί στο περιεχόμενο της τελευταίας αναθεώρησης της επίσημης δήλωσης που ήταν διαθέσιμη πριν από την εκτύπωση του παρόντος εγχειριδίου. Το παρόν κείμενο έχει προσαρμοστεί για λόγους συντακτικής επιμέλειας. Αντίγραφο της πρωτότυπης δήλωσης διατίθεται από την Vimar SpA κατόπιν αίτησης



SL24.W εγκατάσταση EL 06 1911



VIMAR

Viale Vicenza, 14
36063 Marostica VI - Italy
www.vimar.com