



**Manual del instalador**

**SW24.T**

Central 24 Vcc para cancelas batientes

**SW24.T**

<b>Índice:</b>	<b>Página</b>
1 - Características del producto .....	1
2 - Instalación tipo .....	1
3 - Descripción de las regletas de conexiones .....	2
4 - Conexión de los accesorios .....	4
5 - Funciones de los trimmers .....	6
6 - Funciones de los pulsadores .....	6
7 - Funciones de los conmutadores DIP .....	6
8 - Funciones de los LEDs .....	7
9 - Calibración de la carrera de la cancela .....	8
10 - Programación de los mandos a distancia .....	10
11 - Funcionamiento con batería .....	10

## SW24.T

### 1 - Características del producto

Central para el control de motorreductores para cancelas batientes a 24 Vcc con potencia máxima de 80 + 80 W con interfaz encoder, para detección de obstáculos y control de velocidad, y receptor 433 MHz integrado.

La central:

- permite personalizar el espacio y la velocidad de desaceleración para abrir y cerrar
- está provista de sistema de detección de obstáculos
- está provista de LED para el diagnóstico de las entradas y para la programación
- está provista de memoria de radio extraíble
- está provista de receptor integrado con capacidad de 200 mandos a distancia (de codificación fija o rolling code)
- está provista de control de corriente para la protección del motor eléctrico

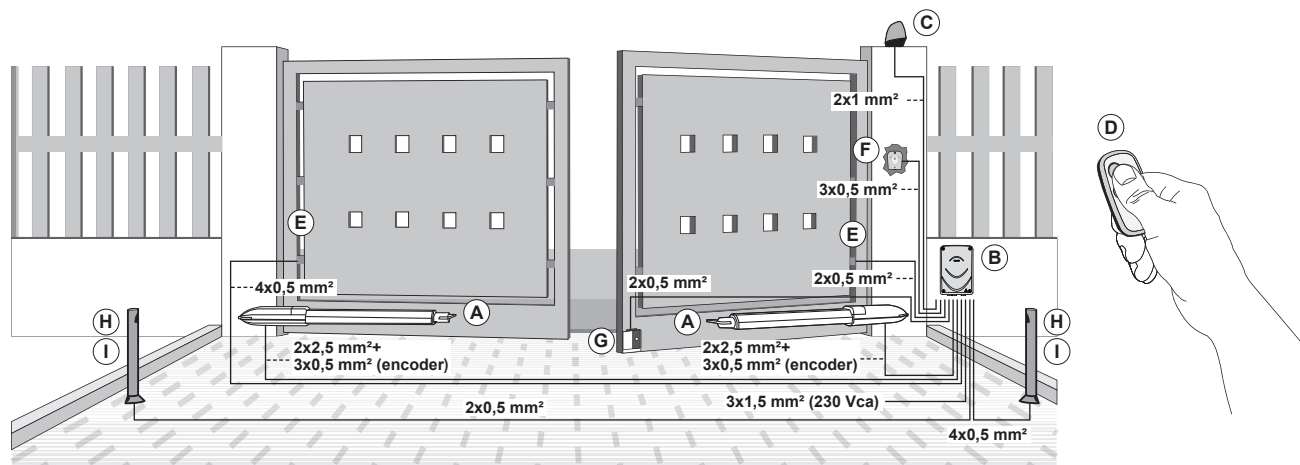
### Características técnicas

Alimentación	230 Vca
Tensión de alimentación del motor	24 Vcc
Potencia máxima del motor	80 + 80 W
Salida para luz rotativa	24 Vcc 10 W máx
Alimentación de accesorios	24 Vcc 500 mA
Memoria del receptor	200 mandos a distancia
Frecuencia del receptor	433 MHz
Codificación de mandos a distancia	Rolling code o fija
Fusible F1 (protección de línea)	ATO 15 A
Fusible F2 (protección de accesorios)	5x20 mm F3,15 A
Temperatura de funcionamiento	-10 ÷ +50°C

### Actuadores controlables

Cod.	Descripción
EAM2	EKKO 300D actuador cancelas batientes 24 V 3 m 300 kg
EAM3	EKKO 400D actuador cancelas batientes 24 V 4 m 250 kg
EIM1	Actuador HIDDY 200D soterrado 24 V 2 m 200 kg

### 2 - Instalación tipo

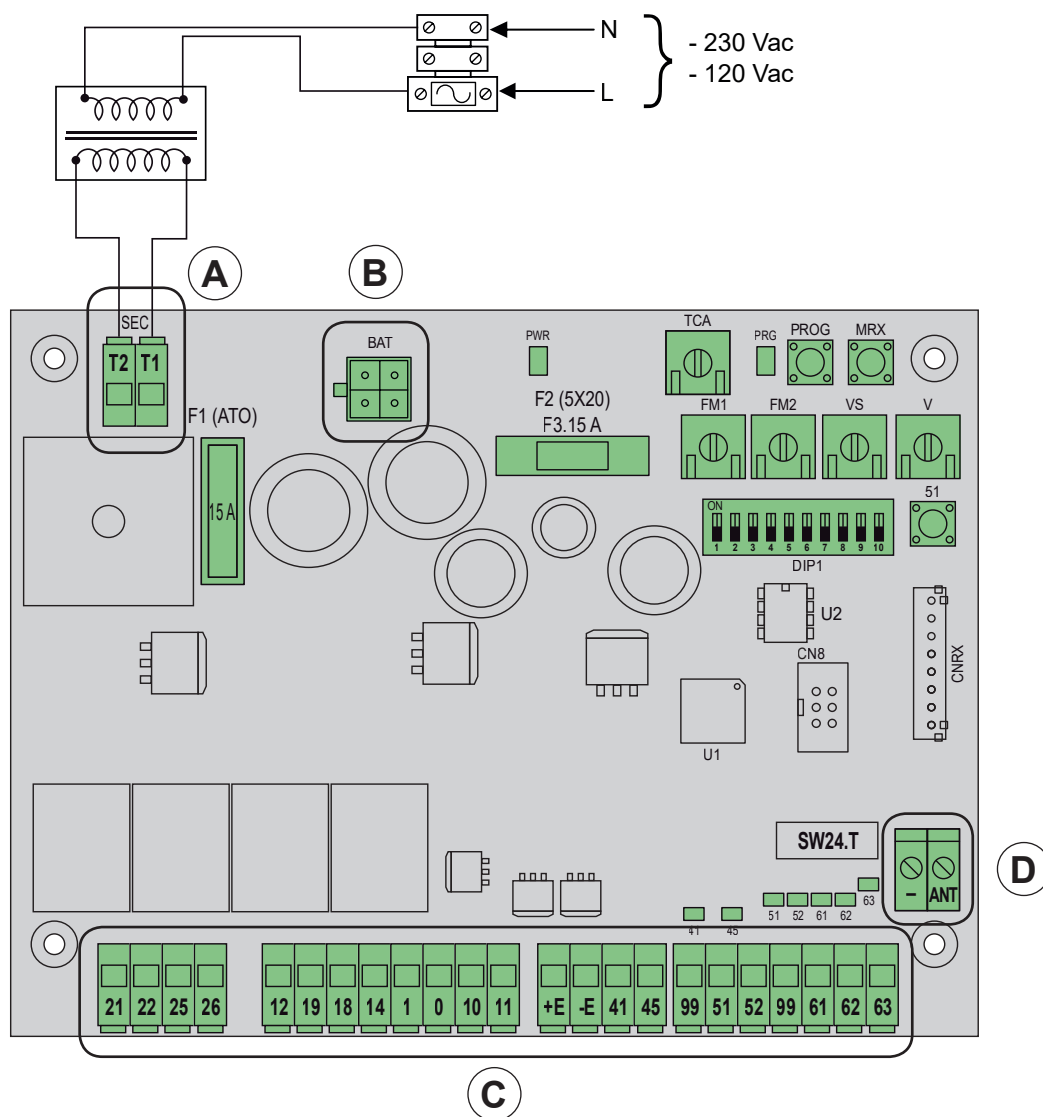


### Componentes para una instalación completa

Componentes principales		Accesorios complementarios (opcional)	
Descripción	Ref.	Descripción	Ref.
Actuador	A	Electrocerradura + cilindro	G
Central de mando	B	Fotocélulas para soporte	H
Luz rotativa	C	Soportes	I
Mando a distancia	D		
Fotocélulas de superficie	E		
Selector de llave	F		

SW24.T

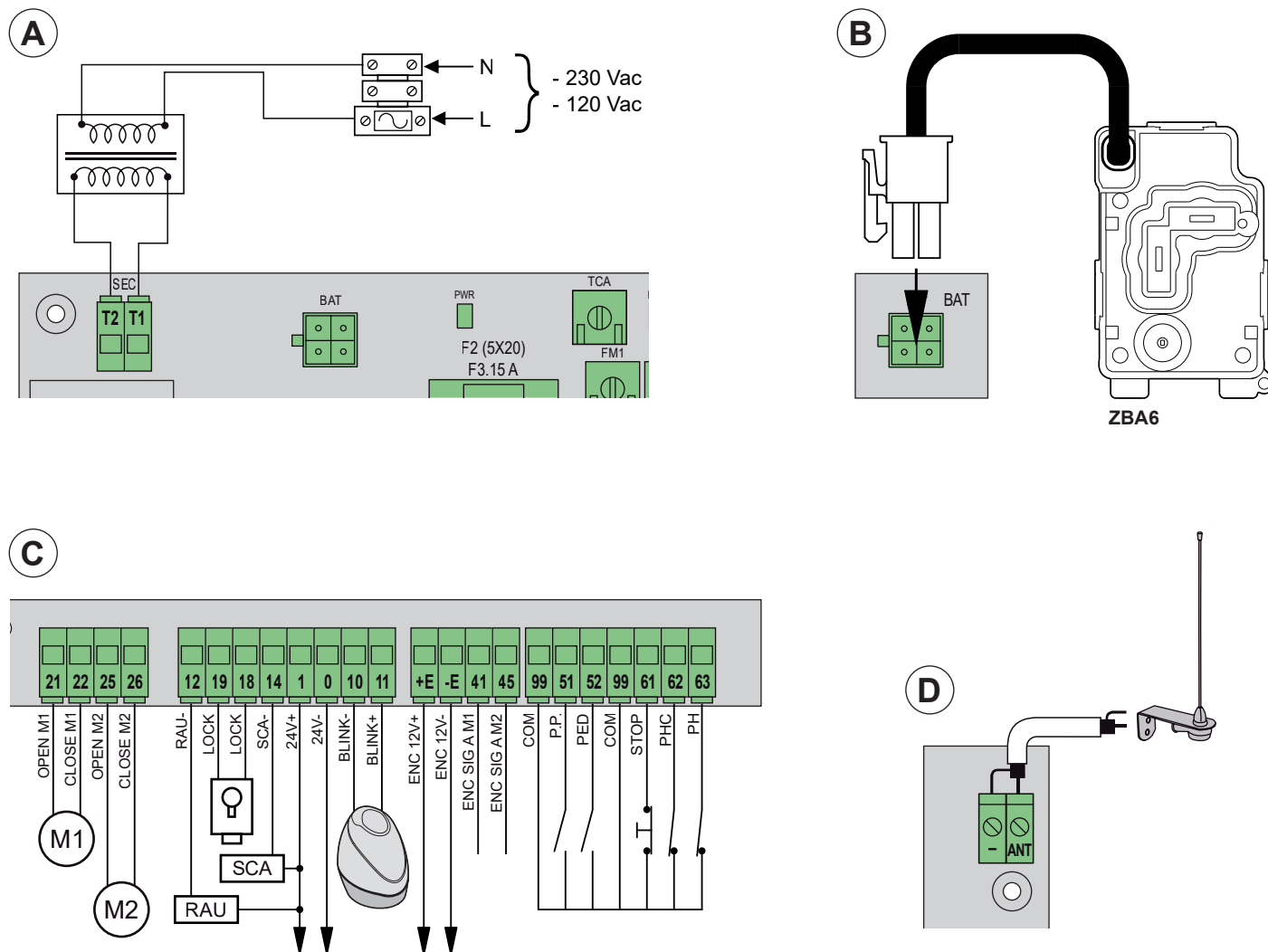
3 - Descripción de las regletas de conexiones



Borne	Descripción	Datos nominales
T1	Conexión secundario transformador	24 Vca
T2	Conexión secundario transformador	
21	Apertura motor 1	24 Vcc 80 W
22	Cierre motor 1	
25	Apertura motor 2	24 Vcc 80 W
26	Cierre motor 2	
12	Negativo salida radio auxiliar/luz de cortesía	24 Vcc 120 mA
1	Positivo accesorios	
19	Salida electrocerradura	12 Vca 15 VA
18	Salida electrocerradura	
14	Negativo salida piloto cancela abierta	24 Vcc 120 mA
1	Positivo accesorios	
1	Positivo accesorios	24 Vcc 300 mA
0	Negativo accesorios	
10	Negativo luz rotativa	24 Vcc 15 W máx
11	Positivo luz rotativa	

Borne	Descripción	Datos nominales
+E	Positivo alimentación encoder	12 Vcc
-E	Negativo alimentación encoder	
41	Señal encoder motor 1	
45	Señal encoder motor 2	
99	Común entradas	
51	Paso-paso (NO)	
52	Peatonal (NO)	
99	Común entradas	
61	Parada (NC)	
62	Fotocélula cierre (NC)	
63	Fotocélula (NC)	
-	Masa antena	
ANT	Señal antena	

SW24.T



3.1 - Descripción de la función de las salidas

0-1	<p><b>Alimentación accesorios:</b>                  Salida 24 Vcc                  Funciona según la configuración del DIP 5.                  DIP 5 = ON: Alimentación permanente.                  DIP 5 = OFF: Prueba de fotocélulas activada: el borne negativo (0) se apaga durante una fracción de segundo antes de iniciarse la manobra; los posibles accesorios que requieren una alimentación permanente (por ejemplo, receptores de las fotocélulas) deben recibir el negativo desde un común de las entradas (bornes 99).</p>
10-11	<p><b>Luz rotativa:</b>                  Salida 24 Vcc alimentada cuando la cancela se está moviendo.</p>
12-1	<p><b>Luz de cortesía (LCO) o salida radio auxiliar (RAU):</b>                  Salida 24 Vcc luz de cortesía o radio auxiliar:                  Con DIP 6 = OFF es luz de cortesía                  - se activa al moverse la cancela y permanece activada durante 100 s después de pararse la cancela.                  Con DIP 6 = ON es salida de radio auxiliar:                  - se activa durante 1 s al pulsar el botón del mando a distancia memorizado como 2º canal de radio.</p>
14-1	<p><b>Salida de señalización de cancela abierta (SCA):</b>                  Salida 24 Vcc para la señalización del movimiento de la cancela:                  - parpadea lentamente durante la apertura                  - está encendida fija con la cancela abierta                  - parpadea rápidamente durante el cierre                  - está apagada cuando la cancela está cerrada</p>
18-19	<p><b>Salida para electrocerradura:</b>                  Salida 12 Vca para la activación de la electrocerradura de resbalón al inicio del movimiento de la cancela.</p>

**Nota:** para la prueba de fotocélulas se requiere el cableado específico de los dispositivos de seguridad (apdo. 4.3).

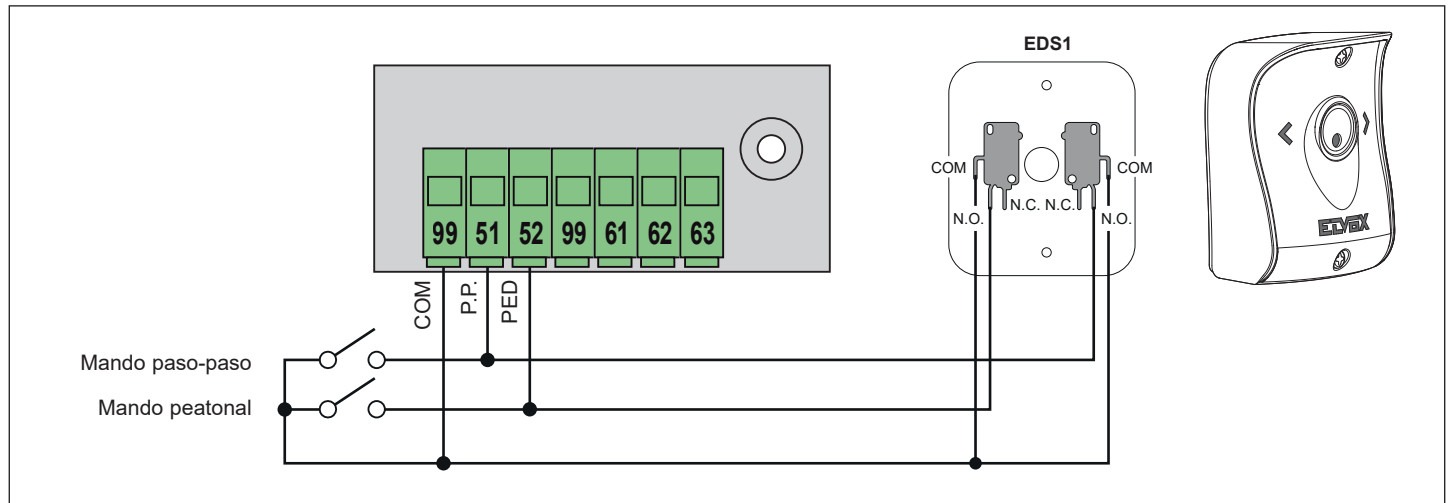
**SW24.T**

**3.2 - Descripción de la función de las entradas**

51	<b>Paso-paso (NO):</b> Entrada de mando secuencial, para accionar la carrera completa de la cancela. Funciona con el ciclo siguiente: abrir-parar-cerrar-parar.
52	<b>Peatonal (NO):</b> Entrada de mando para la apertura peatonal (apertura completa de la hoja 1 si la cancela es de doble hoja o apertura al 50% si es de una hoja).
61	<b>Parada (NC):</b> Parada de la cancela. Si no se utiliza, debe puentearse con el común (99).
62	<b>Fotocélula en cierre - PHC (NC):</b> Fotocélula en cierre: con la cancela parada permite la apertura; durante la apertura no actúa; con la cancela abierta no permite el cierre y al soltar pone a cero el tiempo de cierre automático; durante el cierre acciona la reapertura inmediata. Si no se utiliza, debe puentearse con el común (99).
63	<b>Fotocélula - PH (NC):</b> Funciona según la configuración del DIP 4. DIP 4 = OFF: fotocélula activada tanto en el cierre como en la apertura; con la cancela parada no permite la apertura; durante la apertura detiene el movimiento y al soltar continúa la apertura; con la cancela abierta no permite el cierre y al soltar pone a cero el tiempo de cierre automático; durante el cierre detiene el movimiento y al soltar acciona una reapertura. DIP 6 = ON: borde sensible de seguridad, contacto libre de potencial NC si DIP 7 = OFF, borde sensible resistivo 8K2 si DIP 7 = ON; con la cancela parada no permite la apertura; durante la apertura se libera; con la cancela abierta no permite el cierre y al soltar pone a cero el tiempo de cierre automático; durante el cierre se libera. Si no se utiliza, debe puentearse con el común (99) y configurar DIP 7 = OFF.

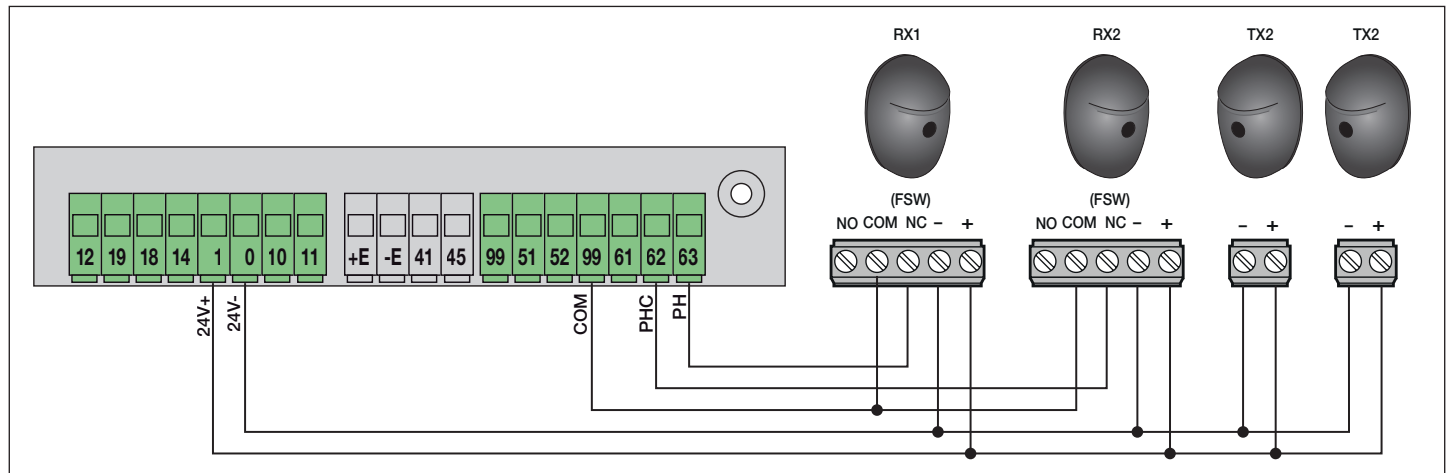
**4 - Conexión de los accesorios**

**4.1 - Selector de llave y dispositivos de mando**



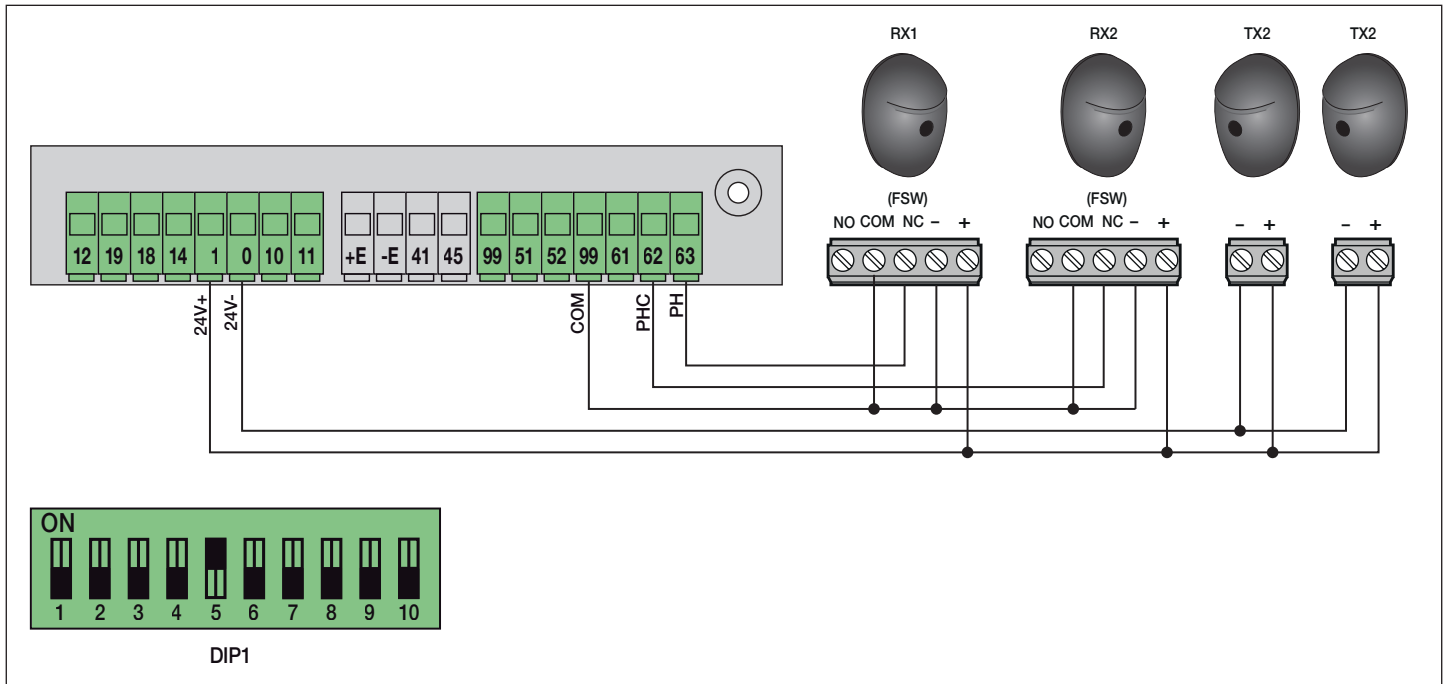
**4.2 - Fococélulas y fotocélulas en cierre**

Contacto normalmente cerrado (con las fotocélulas libres, los LEDs 62 y 63 deben estar encendidos); si no se utiliza, hay que puentear COM y 62, COM y 63, y respetar la polaridad para la alimentación de las fotocélulas:

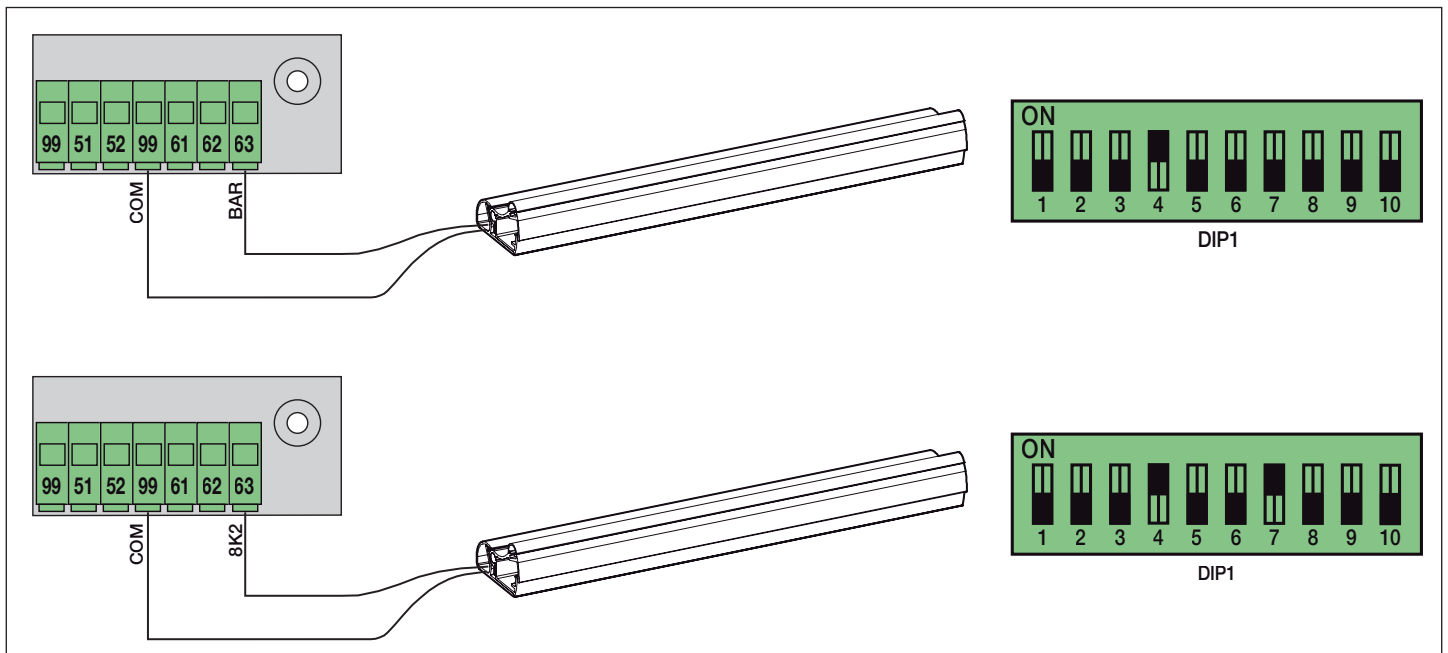


SW24.T

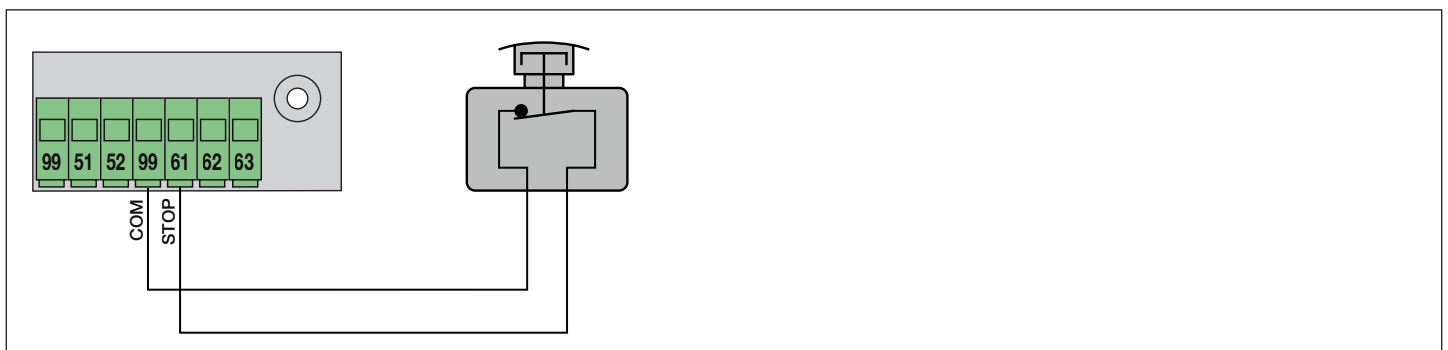
4.3 - Fotocélulas y fotocélulas en cierre con prueba de fotocélulas activada (DIP 5 = ON)



4.4 - Borde sensible

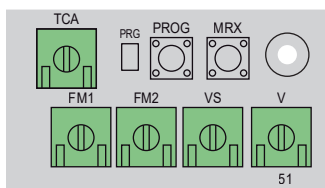


4.5 - Pulsador de parada



## SW24.T

### 5 - Funciones de los trimmers



Trimmer	Descripción
TCA	Tiempo de cierre automático (ajustable de 2 a 120 segundos: gire el trimmer en el sentido de las agujas del reloj para aumentar el tiempo)
FM1	Fuerza motor M1 (ajusta el par del motor M1: gire el trimmer en el sentido de las agujas del reloj para aumentar la fuerza)
FM2	Fuerza motor M2 (ajusta el par del motor M2: gire el trimmer en el sentido de las agujas del reloj para aumentar la fuerza)
VS	Velocidad de desaceleración (ajusta la velocidad de desaceleración de ambos motores: gire el trimmer en el sentido de las agujas del reloj para aumentar la velocidad)
V	Velocidad estándar (ajusta la velocidad estándar de ambos motores: gire el trimmer en el sentido de las agujas del reloj para aumentar la velocidad)

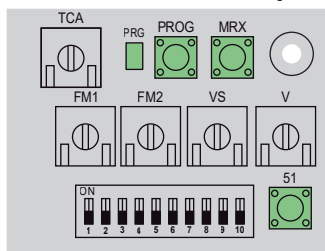
**Nota:**

Al variar los trimmers VS (velocidad de desaceleración) o V (velocidad estándar), el LED PRG parpadea rápidamente de color rojo, para indicar que han cambiado los ajustes de velocidad. Al pulsar el botón 51, la cancela realiza una apertura y un cierre completo para memorizar las absorciones de corriente durante la carrera con las nuevas velocidades y, una vez finalizado el cierre, el LED PRG se apaga y se memorizan los nuevos valores.

La central está provista de un sistema de detección de obstáculos:

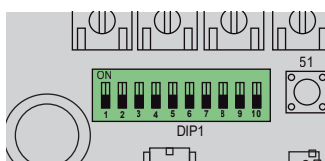
- si se detecta un obstáculo durante la apertura, la cancela se para y vuelve a cerrarse durante 1 segundo y el cierre automático permanece activado;
- si se detecta un obstáculo durante el cierre, la cancela se para y vuelve a abrirse totalmente y el cierre automático permanece activado; si la central detecta 5 obstáculos consecutivos durante el cierre, la cancela se abre y permanece parada y abierta: es entonces necesario activar el mando paso-paso, así la cancela se vuelve a cerrar a velocidad reducida hasta el tope mecánico.

### 6 - Funciones de los pulsadores



Pulsador	Descripción
PROG	Pulsador para programar la carrera
MRX	Pulsador para programar o borrar los mandos a distancia
51	Pulsador de mando paso-paso

### 7 - Funciones de los conmutadores DIP



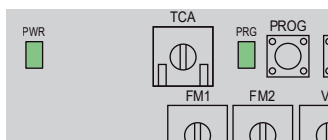
Dip	Función	Estado	Descripción
DIP 1	Cierre automático	OFF	Cierre automático no activado
		ON	Cierre automático activado
DIP 2	Comunidad de vecinos	OFF	Comunidad de vecinos activada (durante la apertura de la cancela no es posible detener el movimiento con un mando por radio o con las entradas 51 (paso-paso) y 52 (peatonal). Con el cierre automático activado (DIP 1 = ON) y la cancela abierta, otro mando paso-paso (borne 51 o mando por radio) renueva el tiempo de pausa y, si la entrada 51 permanece ocupada, la central deja de contar el tiempo de pausa hasta que la entrada se libera (para conectar posibles espiras o temporizadores)
		ON	Comunidad de vecinos no activada
DIP 3	Parpadeo previo	OFF	Parpadeo previo no activado
		ON	Parpadeo previo activado: antes del movimiento de la cancela, la luz rotativa se enciende durante 3 segundos
DIP 4	Tipo de entrada 63	OFF	Entrada 63 como fotocélula interna
		ON	Entrada 63 como borde sensible (para el tipo de borde sensible, véase DIP 7)
DIP 5	Foto test	OFF	Función Prueba de fotocélulas no activada
		ON	Función Prueba de fotocélulas activada: el borne de alimentación de accesorios negativo (0) se apaga durante una fracción de segundo antes de iniciarse la maniobra; los posibles accesorios que requieren una alimentación permanente (por ejemplo, receptores de las fotocélulas) deben recibir el negativo de la alimentación desde un común de las entradas (bornes 99)
DIP 6	Salida 12	OFF	Salida 12 como luz de cortesía (LCO): a cada movimiento de la cancela, la salida permanece activada durante 100 s. Las teclas de los mandos a distancia memorizados en el segundo canal de radio activan un mando peatonal
		ON	Salida 12 como salida de radio auxiliar: las teclas de los mandos a distancia memorizados en el segundo canal de radio activan la salida durante 1 s



SW24.T

<b>DIP 7</b>	Tipo de borde sensible	OFF	Borde sensible con contacto normalmente cerrado
		ON	Borde sensible resistivo, contacto normalmente abierto con resistencia de compensación de 8,2 kilohmios en paralelo
<b>DIP 8</b>	Cierre rápido	OFF	Cierre rápido no activado
		ON	Función de cierre rápido activada: al actuar la fotocélula en cierre (borne 62), el tiempo de cierre automático es de 5 segundos, desde su liberación
<b>DIP 9</b>	Golpe de ariete	OFF	Función Golpe de ariete para electrocerradura no activada
		ON	Función Golpe de ariete para electrocerradura activada (facilita el desenganche y rearme de la electrocerradura)
<b>DIP 10</b>	Motor con/sin encoder	OFF	Los motores conectados están provistos de encoder
		ON	Los motores conectados no están provistos de encoder

8 - Funciones de los LEDs



LED	Estado	Descripción
<b>PWR</b>	OFF	Sin alimentación de red
	ON	Con alimentación de red
<b>PRG (o luz rotativa)</b>	2 parpadeos	Prueba de fotocélulas fallida (cableado incorrecto o fotocélulas ocupadas)
	3 parpadeos	Fallo en el circuito que activa el motor M1
	4 parpadeos	Fallo en el circuito que activa el motor M2
	5 parpadeos	Fallo en el encoder M1 (encoder M1 defectuoso o cableado encoder incorrecto)
	6 parpadeos	Fallo en el encoder M2 (encoder M2 defectuoso o cableado encoder incorrecto)
	7 parpadeos	Error grave en la EEPROM (memoria EEPROM dañada o ausente)
	8 parpadeos	Timeout motores (motorreductor desbloqueado o dañado)
	9 parpadeos	Fusible F2 dañado
	10 parpadeos	Error sobrecorriente motor M1
	11 parpadeos	Error sobrecorriente motor M2
	<b>41</b>	OFF
ON		Cuando el motor M1 está en funcionamiento: señal de encoder presente (aparece un parpadeo muy rápido en función de la velocidad de giro del motor)
<b>45</b>	OFF	Cuando el motor M2 está en funcionamiento: señal de encoder ausente (encoder dañado) o motor M2 sin encoder
	ON	Cuando el motor M2 está en funcionamiento: señal de encoder presente (aparece un parpadeo muy rápido en función de la velocidad de giro del motor)
<b>51</b>	OFF	Entrada paso-paso (borne 51) no ocupada
	ON	Entrada paso-paso (borne 51) ocupada
<b>52</b>	OFF	Entrada peatonal (borne 52) no ocupada
	ON	Entrada peatonal (borne 52) ocupada
<b>61</b>	OFF	Contacto de parada (borne 61) abierto (ocupado)
	ON	Contacto de parada (borne 61) cerrado (no ocupado)
<b>62</b>	OFF	Fotocélula en cierre ocupada (borne 62 abierto)
	ON	Fotocélula en cierre no ocupada (borne 62 cerrado)
<b>63</b>	OFF	Fotocélula o borde sensible ocupado (borne 63 abierto)
	ON	Fotocélula o borde sensible no ocupado (borne 63 cerrado)

**SW24.T****9 - Calibración de la carrera de la cancela**

**NOTA:** para calibrar la carrera, la cancela debe estar parada.

**¡ATENCIÓN! DURANTE LA CALIBRACIÓN DE LA CARRERA DE LA CANCELTA, LAS PROTECCIONES DE SEGURIDAD ESTÁN DESACTIVADAS.**

**9.1 - Calibración rápida, motorreductores con encoder (DIP 10 = OFF)**

(desaceleraciones al 30% de la carrera, desfase en apertura 3 s, desfase en cierre 6 s)

N.	Pulsador	Fase	Descripción
1	PROG	Activación del procedimiento	Pulse el pulsador de programación PROG durante al menos 3 segundos hasta que el LED PRG empiece a parpadear lentamente y luego suelte PROG.
2	51	Cierre de la hoja M2	Pulse el pulsador 51: M2 cierra a velocidad desacelerada hasta el tope mecánico de cierre
3	-	Cierre de la hoja M1	M1 cierra a velocidad desacelerada hasta el tope mecánico de cierre
4	-	Apertura hoja M1	M1 abre a velocidad desacelerada hasta el tope mecánico de apertura
5	-	Apertura hoja M2	M2 abre a velocidad desacelerada hasta el tope mecánico de apertura
6	-	Cierre de la hoja M2	M2 cierra a velocidad normal, al alcanzar el 70% de la carrera desacelera y sigue cerrando hasta el tope mecánico de cierre
7	-	Cierre de la hoja M1	M1 cierra a velocidad normal, al alcanzar el 70% de la carrera desacelera y sigue cerrando hasta el tope mecánico de cierre
8	-	Ciclo completo	La cancela realiza un ciclo completo de apertura y cierre con el espacio de desaceleración y los desfases predeterminados.
9	-	Fin del procedimiento	El LED PRG se apaga. Procedimiento finalizado.

**Nota:** con este tipo de programación los topes mecánicos de apertura y cierre son necesarios tanto durante la programación como en las maniobras normales. Las fases con fondo gris corresponden a una instalación de doble hoja y no se ejecutan en caso de instalación con una sola hoja.

**9.2 - Calibración avanzada, motorreductores con encoder (DIP 10 = OFF)**

(desaceleraciones y desfases programados por el instalador)

N.	Pulsador	Fase	Descripción
1	PROG	Activación del procedimiento	Pulse y mantenga pulsado el pulsador de programación PROG: el LED PRG comienza a parpadear lentamente, siga manteniéndolo pulsado hasta que el LED PRG parpadee rápidamente y luego suelte PROG.
2	51	Cierre de la hoja M2	Pulse el pulsador 51: M2 cierra a velocidad desacelerada hasta el tope mecánico de cierre
3	-	Cierre de la hoja M1	M1 cierra a velocidad desacelerada hasta el tope mecánico de cierre
4	-	Apertura de la hoja M1	M1 abre a velocidad normal
5	51	Configuración del punto de desaceleración en apertura M1	Pulse 51 para determinar el punto de inicio de la desaceleración en apertura de la hoja M1
6	51	Configuración del punto de parada en apertura M1	Pulse 51 para determinar el punto de apertura completa de la hoja M1 o espere que la hoja alcance el tope mecánico de apertura
7	-	Apertura de la hoja M2	M2 abre a velocidad normal
8	51	Configuración del punto de desaceleración en apertura M2	Pulse 51 para determinar el punto de inicio de la desaceleración en apertura de la hoja M2
9	51	Configuración del punto de parada en apertura M2	Pulse 51 para determinar el punto de apertura completa de la hoja M2 o espere que la hoja alcance el tope mecánico de apertura
10	-	Cierre de la hoja M2	M2 cierra a velocidad normal
11	51	Configuración del punto de desaceleración en cierre M2	Pulse 51 para determinar el punto de inicio de la desaceleración en cierre de la hoja M2
12	-	Finalización del cierre M2	La hoja M2 continúa hasta alcanzar el tope mecánico de cierre
13	-	Cierre de la hoja M1	M1 cierra a velocidad normal
14	51	Configuración del punto de desaceleración en cierre M1	Pulse 51 para determinar el punto de inicio de la desaceleración en cierre de la hoja M1
15	-	Finalización del cierre M1	La hoja M1 continúa hasta alcanzar el tope mecánico de cierre
16	-	Apertura de la hoja M1	La hoja M1 vuelve a arrancar para abrir a velocidad normal
17	51	Configuración del desfase en apertura	Pulse 51 para determinar el tiempo de desfase en apertura
18	-	Finalización de la apertura	M2 arranca a velocidad normal y ambas hojas alcanzan la apertura completa
19	-	Cierre de la hoja M2	La hoja M2 vuelve a arrancar para cerrar a velocidad normal
20	51	Configuración del desfase en cierre	Pulse 51 para determinar el tiempo de desfase en cierre
21	-	Finalización del cierre	M1 arranca a velocidad normal y ambas hojas alcanzan el cierre completo
22	-	Fin del procedimiento	El LED PRG se apaga. Procedimiento finalizado.

**Nota:** con este tipo de programación, los topes mecánicos de cierre son necesarios tanto durante la programación como en las maniobras normales. Las fases con fondo gris corresponden a una instalación de doble hoja y no se ejecutan en caso de instalación con una sola hoja.

**SW24.T****9.3 - Calibración rápida, motorreductores sin encoder (DIP 10 = ON)**

(desaceleraciones al 30% de la carrera, desfase en apertura 3 s, desfase en cierre 6 s)

N.	Pulsador	Fase	Descripción
1	PROG	Activación del procedimiento	Pulse el pulsador de programación PROG durante al menos 3 segundos hasta que el LED PRG empiece a parpadear lentamente y luego suelte PROG.
2	51	Cierre de la hoja M2	Pulse el pulsador 51: M2 cierra a velocidad normal hasta el tope mecánico de cierre
3	-	Cierre de la hoja M1	M1 cierra a velocidad normal hasta el tope mecánico de cierre
4	-	Apertura de la hoja M1	M1 abre a velocidad normal hasta el tope mecánico de apertura
5	-	Apertura de la hoja M2	M2 abre a velocidad normal hasta el tope mecánico de apertura
6	-	Cierre de la hoja M2	M2 cierra a velocidad normal hasta el tope mecánico de cierre
7	-	Cierre de la hoja M1	M1 cierra a velocidad normal hasta el tope mecánico de cierre
8	-	Ciclo completo	La cancela realiza un ciclo completo de apertura y cierre con el espacio de desaceleración y los desfases predeterminados.
9	-	Fin del procedimiento	El LED PRG se apaga. Procedimiento finalizado.

**Nota:** con este tipo de programación los topes mecánicos de apertura y cierre son necesarios tanto durante la programación como en las maniobras normales. Las fases con fondo gris corresponden a una instalación de doble hoja y no se ejecutan en caso de instalación con una sola hoja.

**9.4 - Calibración avanzada, motorreductores sin encoder (DIP 10 = ON)**

(desaceleraciones y desfases programados por el instalador)

N.	Pulsador	Fase	Descripción
1	PROG	Activación del procedimiento	Pulse y mantenga pulsado el pulsador de programación PROG: el LED PRG comienza a parpadear lentamente, siga manteniéndolo pulsado hasta que el LED PRG parpadee rápidamente y luego suelte PROG.
2	51	Cierre de la hoja M2	Pulse el pulsador 51: M2 cierra a velocidad normal hasta el tope mecánico de cierre
3	-	Cierre de la hoja M1	M1 cierra a velocidad normal hasta el tope mecánico de cierre
4	-	Apertura de la hoja M1	M1 abre a velocidad normal
5	51	Configuración del punto de desaceleración en apertura M1	Pulse 51 para determinar el punto de inicio de la desaceleración en apertura de la hoja M1
6	-	Finalización de la apertura M1	La hoja M1 sigue abriendo hasta alcanzar el tope mecánico
7	-	Apertura de la hoja M2	M2 abre a velocidad normal
8	51	Configuración del punto de desaceleración en apertura M2	Pulse 51 para determinar el punto de inicio de la desaceleración en apertura de la hoja M2
9	-	Finalización de la apertura M2	La hoja M2 continúa hasta el tope mecánico de apertura
10	-	Cierre de la hoja M2	M2 cierra a velocidad normal
11	51	Configuración del punto de desaceleración en cierre M2	Pulse 51 para determinar el punto de inicio de la desaceleración en cierre de la hoja M2
12	-	Finalización del cierre M2	La hoja M2 continúa hasta alcanzar el tope mecánico de cierre
13	-	Cierre de la hoja M1	M1 cierra a velocidad normal
14	51	Configuración del punto de desaceleración en cierre M1	Pulse 51 para determinar el punto de inicio de la desaceleración en cierre de la hoja M1
15	-	Finalización del cierre M1	La hoja M1 continúa hasta alcanzar el tope mecánico de cierre
16	-	Apertura de la hoja M1	La hoja M1 vuelve a arrancar para abrir a velocidad normal
17	51	Configuración del desfase en apertura	Pulse 51 para determinar el tiempo de desfase en apertura
18	-	Finalización de la apertura	M2 arranca a velocidad normal y ambas hojas alcanzan la apertura completa
19	-	Cierre de la hoja M2	La hoja M2 vuelve a arrancar para cerrar a velocidad normal
20	51	Configuración del desfase en cierre	Pulse 51 para determinar el tiempo de desfase en cierre
21	-	Finalización del cierre	M1 arranca a velocidad normal y ambas hojas alcanzan el cierre completo
22	-	Fin del procedimiento	El LED PRG se apaga. Procedimiento finalizado.

**Nota:** con este tipo de programación los topes mecánicos de apertura y cierre son necesarios tanto durante la programación como en las maniobras normales. Las fases con fondo gris corresponden a una instalación de doble hoja y no se ejecutan en caso de instalación con una sola hoja.

**SW24.T****10 - Programación de los mandos a distancia**

**Nota:** los mandos a distancia se pueden programar únicamente con la automatización parada

**Programación del paso-paso**

N.	Presión pulsador	Señalización LED PRG	Descripción
1	MRX	Apagado	Pulse y mantenga pulsado el pulsador MRX hasta que el LED PRG empiece a parpadear lentamente con luz verde
2	Botón del mando a distancia	Parpadeo lento	Pulse el botón del mando a distancia que desea memorizar
3	-	Fijo 1 s	Botón del mando a distancia memorizada (nuevo mando a distancia)
		3 parpadeos	Memoria llena

**Programación del segundo canal de radio**

N.	Presión pulsador	Señalización LED PRG	Descripción
1	MRX	Apagado	Pulse y mantenga pulsado el pulsador MRX hasta que el LED PRG empiece a parpadear rápidamente con luz verde
2	Botón del mando a distancia	Parpadeo rápido	Pulse el botón del mando a distancia que desea memorizar
3	-	Fijo 1 s	Botón del mando a distancia memorizada (nuevo mando a distancia)
		3 parpadeos	Memoria llena

**Borrado de un mando a distancia**

N.	Presión pulsador	Señalización LED PRG	Descripción
1	MRX	Apagado	Pulse y mantenga pulsado el pulsador MRX hasta que el LED PRG empiece a parpadear muy rápidamente con luz verde
2	Botón del mando a distancia	Parpadeo muy rápido	Pulse el botón del mando a distancia que desea borrar
3	-	Fijo 1 s	Borrado efectuado

**Borrado completo del receptor**

N.	Presión pulsador	Señalización LED PRG	Descripción
1	-	Apagado	Desconecte la alimentación de la central, así como las baterías si las hay
2	MRX	Encendido fijo	Vuelva a conectar la alimentación de la central sin soltar el pulsador MRX hasta que se apague el LED PRG
3	-	Apagado	Borrado completo del receptor realizado con éxito

**Nota:** después de borrar todos los mandos a distancia, el primer mando a distancia memorizado configura la central para aceptar solo los mandos a distancia con codificación rolling code o solo mandos a distancia con codificación fija.

**11 - Funcionamiento con batería**

Cuando la central se alimenta con baterías, la velocidad de los motores se reduce en un 15% respecto a la velocidad con alimentación de red. Durante el funcionamiento con batería el LED PWR está apagado, la salida 12 (salida radio auxiliar/luz de cortesía), la salida 14 (piloto cancela abierta) y la salida 10-11 (luz rotativa) no están activadas y la salida 0-1 (alimentación accesorios) está activada solo durante el movimiento de las hojas.

**Nota:** al funcionar con baterías, las hojas se mueven una cada vez para abrir y cerrar sin desaceleración.

## SW24.T

**12 - Problemas y soluciones**

Problema	Causa	Solución
La automatización no funciona	No hay alimentación de red	Compruebe el interruptor de la línea de alimentación
	Fusible quemado	Reemplace el fusible fundido por otro del mismo valor
	No funcionan las entradas de mando y seguridad	Compruebe los LEDs de diagnóstico (61, 62 y 63 deben estar encendidos)
No se logra memorizar los mandos a distancia	Seguridades abiertas	61, 62 y 63 deben estar encendidos
	Baterías del mando a distancia agotadas	Cambie las baterías
	Mando a distancia incompatible con el primero memorizado	El primer mando a distancia memorizado configura la central para memorizar mandos a distancia solo con rolling code o solo de código fijo
Memoria llena	Elimine al menos un mando a distancia o añada un receptor externo (la capacidad máxima es de 200 mandos a distancia)	
En cuanto arranca la cancela, se para e invierte la maniobra	Par del motor insuficiente	Aumente la fuerza mediante el trimmer FM1 para el motor M1 y FM2 para el motor M2
Después de accionar un mando, la luz rotativa parpadea 2 veces, pero la cancela no se abre	Prueba de fotocélulas fallida	Compruebe el cableado eléctrico (consulte el apdo. 4) y el conmutador DIP 5 Compruebe la alineación de las fotocélulas
La luz rotativa no funciona durante la maniobra	Falta de alimentación de red y funcionamiento de los motores con batería	Compruebe la alimentación de red
La cancela detecta el obstáculo aunque no lo haya	Trimmer de fuerza demasiado bajo	Suba el trimmer de fuerza
	Mecánica de la cancela dura	Realice el mantenimiento de la cancela
Durante la desaceleración la cancela se para e invierte la maniobra	Velocidad de desaceleración demasiado baja	Aumente el valor del trimmer VS
El movimiento de uno de los 2 motores está invertido	Cableado incorrecto	Invierta los cables de alimentación del motor que se mueve al revés
Durante la calibración el motor M1 se pone en marcha y se para al cabo de 1 segundo	Cableado encoder 1 invertido con encoder 2	Compruebe el cableado de los encoders
Con la electrocerradura, el motor M1 no logra arrancar para abrir o no cierra totalmente	La electrocerradura está sin rearmar	Coloque DIP9 en posición ON (función Golpe de ariete activada)

**Conformidad a las normas**

Vimar SpA declara que el equipo electrónico es conforme a las directivas 2014/53/UE, 2006/42/CE, 2014/30/UE, 2014/35/UE. El texto completo de la declaración de conformidad UE está recogido en la ficha del producto en la siguiente página web: [www.vimar.com](http://www.vimar.com).

**Reglamento REACH (UE) n. 1907/2006 – art.33.**

El producto puede contener trazas de plomo.



SW24.T instalador ES 02 1904



**VIMAR**

Viale Vicenza, 14  
36063 Marostica VI - Italia  
[www.vimar.com](http://www.vimar.com)