



**Manual del instalador**

**SW24.W**

Central para cancelas batientes 24 Vcc

**SW24.W**

---

<b>Índice:</b>	<b>Página</b>
Características del producto .....	1
Instalación tipo .....	2
Descripción de las regletas de bornes .....	2
Conexión de la alimentación .....	3
Conexión de accesorios .....	3
Programación de la central .....	6
Diagnóstico .....	21
Actualización firmware .....	22
Comportamiento de la central al cargar los ajustes .....	23
Conexión a la central mediante smartphone/tablet .....	24

## SW24.W

### 1 - Características del producto:

Central de mando para motorreductores para cancelas batientes de 24 Vcc. La central:

- está provista de receptor integrado 433 MHz rolling code o codificación fija, 4032 códigos memorizables
- incluye la posibilidad de conexión y programación por Wi-Fi con smartphone y tablet mediante la utilización del módulo EMC.W y de la aplicación By-gate Pro
- cuenta con pantalla retroiluminada para programación y diagnóstico; permite la personalización de todos los parámetros de control del movimiento de la cancela (velocidad y distancias de desaceleración, fuerza del motor, sensibilidad al obstáculo, reacción en caso de obstáculo, rampas de aceleración y desaceleración...)
- está provista de entradas y salidas totalmente configurables; permite el bloqueo de los ajustes, de la central y del receptor con protección por contraseña de 4 dígitos

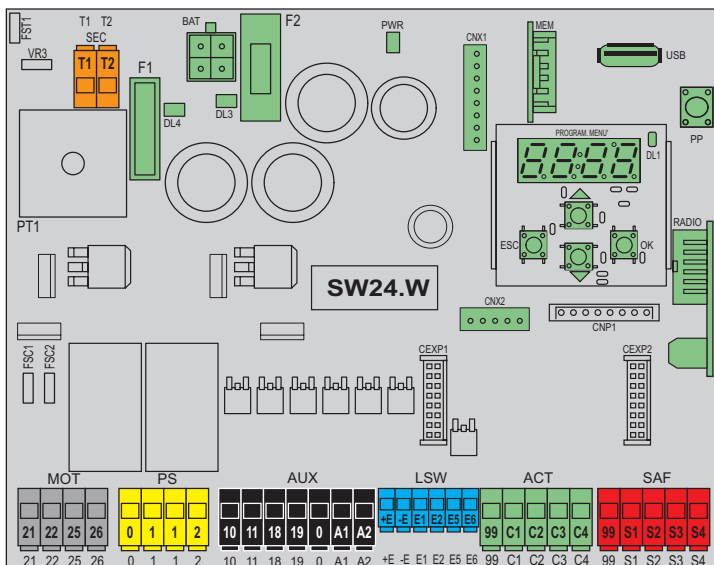
### Características técnicas:

Alimentación	24 Vca
Tensión de alimentación motor	24 Vcc
Potencia máxima motor	80 W + 80 W
Salida luz rotativa	24 Vcc 35 W máx
Salida electrocerradura	12 Vcc 15 VA
Alimentación accesorios	24 Vcc 500 mA
Memoria receptor	4032 códigos rolling code Elvox
Frecuencia receptor	433 MHz
Codificación mandos a distancia	Rolling code o fija

Fusible F1	Protección línea ATO 15 A
Fusible F2	Protección accesorios 5x20 mm F 3,15A
Temperatura de funcionamiento	-10 + +50 °C
Puertos	MEM para conexión módulo memoria MEM.W (incluido) MEM para conexión módulo radio 433RAD.W (incluido) USB para actualización firmware CNX1 para conexión módulo Wi-Fi EMC.W CNX2 (no utilizado)

### Actuadores controlables

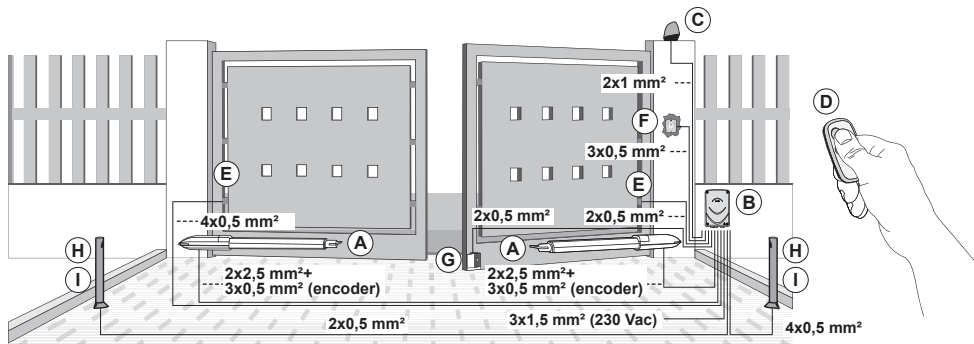
Cod.	Descripción
EAM2	EKKO 300D actuador cancelas batientes 24 V 3 m 300 kg
EAM3	EKKO 400D actuador cancelas batientes 24 V 4 m 250 kg
EIM1	Actuador HIDDY 200D soterrado 24 V 2 m 200 kg
EIM2.24	Actuador HIDDY 350D soterrado 24 V 3,5 m 200 kg



**SW24.W**

**2 - Instalación tipo:**

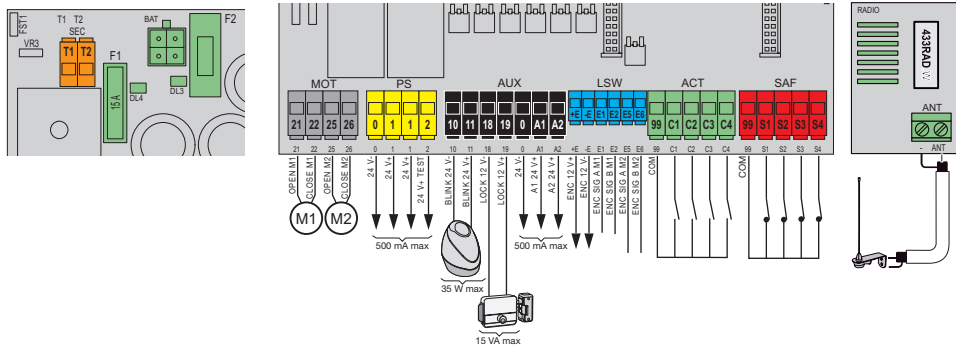
Se indican a continuación las secciones de cables requeridas para dimensionar los pasos de cables:



**Componentes para una instalación completa**

Componentes principales		Accesorios complementarios (opcional)	
Actuador	A	Mando a distancia	D
Central de mando	B	Fotocélulas de superficie	E
Luz rotativa	C	Selector de llave	F
		Electrocerradura + cilindro	G
		Fotocélulas para soporte	H
		Soportes	I

**3 - Descripción de la regleta de bornes**



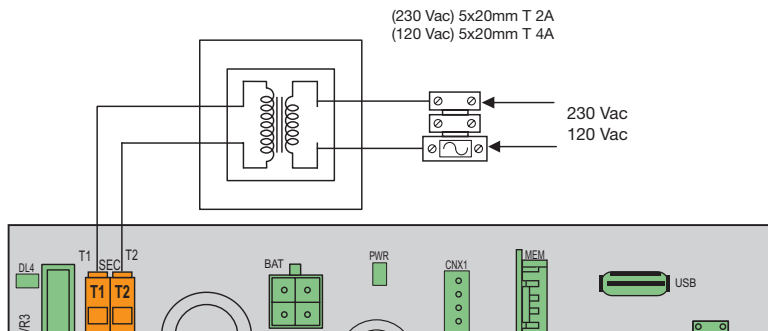
Bloque	Borne	Descripción	Datos nominales
SEC	T1 T2	Secundario transformador	24 Vca
BAT	-	Conexión rápida paquete baterías	
MOT	21 22 25 26	Apertura motor 1 Cierre motor 1 Apertura motor 2 Cierre motor 2	24 Vcc 80 W
PS	0 1 2	Negativo alimentación accesorios Positivo alimentación accesorios Positivo accesorios comprobados	24 Vcc 500 mA
AUX	10 11 18 19 0 A1 A2	Negativo luz rotativa Positivo luz rotativa Negativo electrocerradura Positivo electrocerradura Negativo accesorios Positivo salida configurable 1 Positivo salida configurable 2	24 Vcc 35 W 12 Vcc 15 VA 24 Vcc 500 mA

Bloque	Borne	Descripción	Datos nominales
LSW	+E	Positivo alimentación encoder	12 Vcc
	-E	Negativo alimentación encoder	
	E1	Señal A encoder motor 1	
	E2	Señal B encoder motor 1	
	E5	Señal A encoder motor 2	
	E6	Señal B encoder motor 2	
ACT	99	Común mandos	N.O.
	C1	Mando configurable 1	
	C2	Mando configurable 2	
	C3	Mando configurable 3	
SAF	99	Común seguridades	N.C.
	S1	Seguridad configurable 1	
	S2	Seguridad configurable 2	
	S3	Seguridad configurable 3	
	S4	Seguridad configurable 4	
ANT	ANT	Señal de la antena	
	-	Masa antena	

## SW24.W

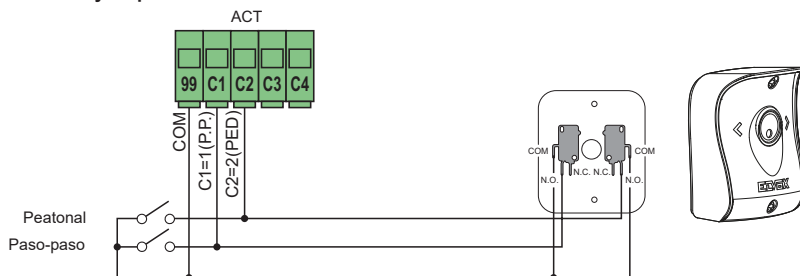
### 4 - Conexión de la alimentación

La central se alimenta en su borne SEC a 24 Vca y debe conectarse al secundario de un transformador para que se pueda alimentar desde la red de suministro eléctrico. Dicho transformador se suministra con el motorreductor o panel de mandos en el que está montada la central y su secundario ya está cableado a la misma. El primario del transformador ya está cableado hasta el portafusible que se suministra con el motorreductor o el cuadro de mando; para la conexión del portafusible a la alimentación eléctrica, haga referencia a la imagen siguiente:

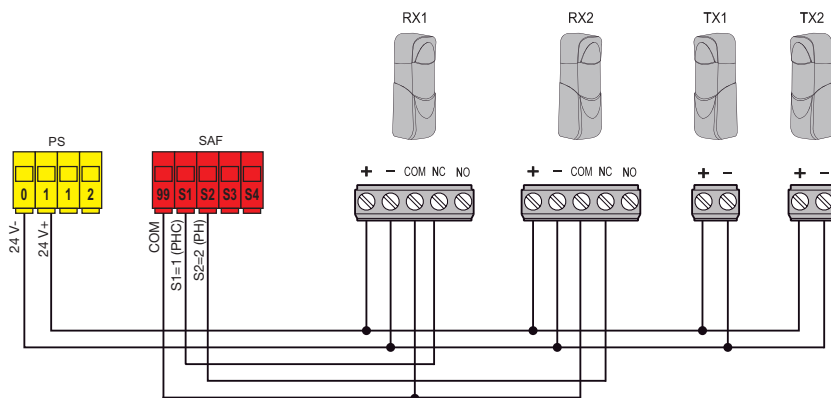


### 5 - Conexión de los accesorios:

#### 5.1 - Selector de llave y dispositivos de mando

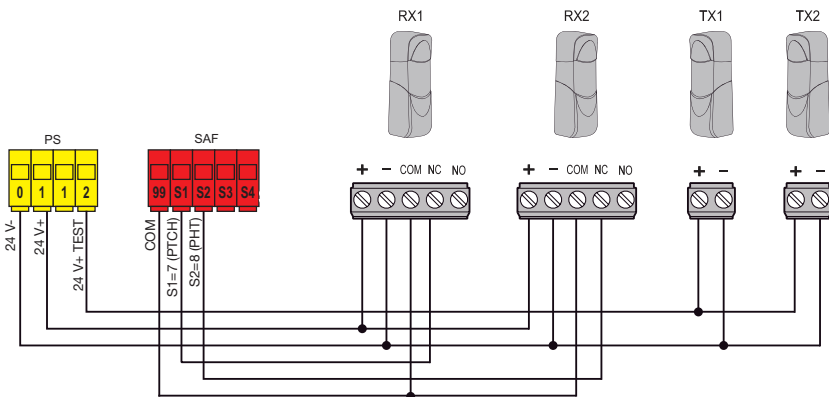


#### 5.2 - Selector de llave y dispositivos de mando

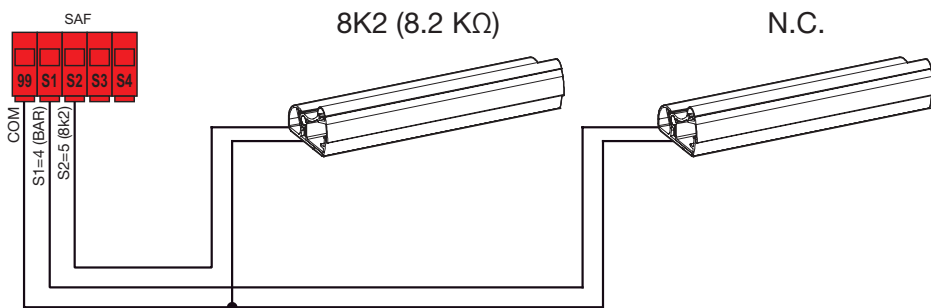


SW24.W

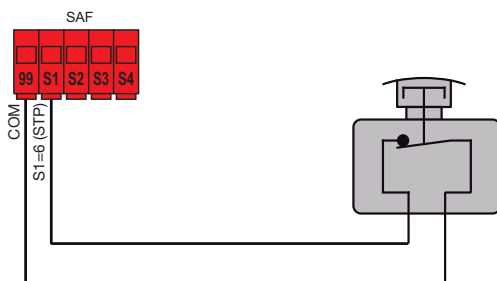
5.3 - Fotocélulas y fotocélulas en cierre con fototest activado



5.4 - Borde sensible



5.5 - Pulsador de parada



**SW24.W**

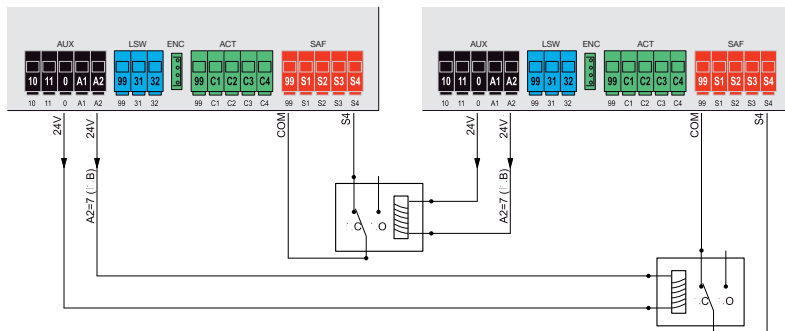
**5.6 - Conexión de dos centrales en modo enclavamiento, salida A2 = 7 (INB)**

La conexión en el modo enclavamiento prevé 2 cancelas que funcionan así:

- la cancela 1 abre solo si la cancela 2 está cerrada
- la cancela 2 abre solo si la cancela 1 está cerrada

Cuando está activado este modo, la entrada de seguridad S4 se configura automáticamente como entrada de enclavamiento (comprobación del estado de cierre de la otra cancela), sin que el instalador pueda elegir otra opción.

La conexión de dos centrales que funcionan en el modo enclavamiento debe realizarse interponiendo 2 relés como se muestra en la figura:

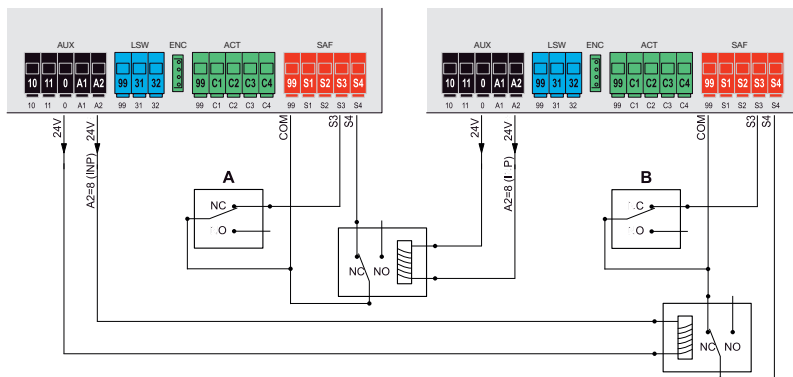


**5.7 - Conexión de dos centrales en modo enclavamiento con señal de presencia, salida A2 = 8 (INP)**

La conexión en el modo enclavamiento con permiso de apertura por señal de presencia prevé 2 cancelas que funcionan así:

- la cancela 1 abre solo si la cancela 2 está cerrada
- la cancela 2 abre solo si la cancela 1 está cerrada
- la cancela 1 abre solo si hay señal de presencia
- la cancela 2 abre solo si hay señal de presencia

Cuando está activado este modo, la entrada de seguridad S4 se configura automáticamente como entrada de enclavamiento (comprobación del estado de cierre de la otra cancela), sin que el instalador pueda elegir otra opción, y la entrada de seguridad S3 se configura automáticamente como entrada de presencia. La conexión de dos centrales que funcionan en el modo enclavamiento debe realizarse interponiendo 2 relés y utilizando accesorios que envíen a las centrales la señal de presencia (por ejemplo, espiras magnéticas A y B) como se muestra en la figura:



## SW24.W

### 6 - Programación de la central:

#### 6.1 - Información previa

Para su correcto funcionamiento, la central requiere dos ajustes mínimos y esenciales:

##### - Configuración del tipo de motor.

La central está configurada de fábrica sin ningún tipo de motor asociado. Por consiguiente es necesario configurar el tipo de motor asociado a la central.

##### - Calibración de la carrera de la cancela

Para que funcione correctamente, la central debe conocer algunos parámetros físicos de la cancela. La operación que permite a la central conocer estos parámetros físicos de la cancela se denomina calibración de la carrera. Si no se ejecuta, las desaceleraciones y la detección de obstáculos por parte de la central podrían realizarse incorrectamente.

La configuración de estos ajustes se describe en los apartados siguientes

#### 6.2 - Utilización de la pantalla

La programación de la central se realiza mediante la pantalla y las teclas de navegación o desde smartphone/tablet (véase el apartado "Conexión Wi-Fi a smartphone/tablet"). Los ajustes de la central son visibles en la pantalla y se pueden editar con las teclas de navegación en el menú como se muestra en la tabla siguiente:

Teclas	Función	Duración presión
OK	Encendido de la pantalla Entrada en el submenú Confirmación del cambio de valor y vuelta al menú	Instantánea
▲	Desplazamiento del menú hacia arriba Aumento del valor parámetro	Instantánea
▼	Desplazamiento del menú hacia abajo Disminución del valor parámetro	Instantánea
ESC	Salida del menú Cancelación del cambio de valor y vuelta al menú Apagado de la pantalla	Instantánea
▼	Reset de la tarjeta	3 s
▲ + OK	Mando de apertura	1 s
▼ + OK	Mando de cierre	1 s
ESC + OK	Test de la pantalla (enciende en secuencia cada segmento de la pantalla y los puntos)	3 s
ESC + OK	Al conectar la tarjeta se pone en marcha el modo de actualización del firmware	3 s
PP	Mando paso-paso	Instantánea

#### 6.3 - Menú


La programación de la central se organiza en menús y submenús que permiten acceder y editar los parámetros y las lógicas de la central. La central cuenta con los siguientes menús de primer nivel:

Menú	Descripción
MOT	Configuración de los parámetros del motor
LRNT	Menú de ejecución del procedimiento de calibración de la carrera
TRV	Menú de configuración de los parámetros de la carrera
OUT	Menú de configuración de las salidas auxiliares
IN	Menú de configuración de las salidas
LGC	Menú de configuración de las lógicas de funcionamiento
RAD	Menú de gestión de los mandos a distancia
STAT	Menú de diagnóstico y presentación de informes
EXP	Menú de gestión de las tarjetas de expansión
LOAD	Menú de restauración de valores de fábrica
PASS	Menú de configuración del nivel de protección

Todos los submenús se describen en la tabla siguiente



## SW24.W

Parámetros del motor			
MOT	O1	<b>Tipo de motorreductor utilizado</b>  <b>¡Atención!</b> <b>El parámetro del tipo de motor está predeterminado en OFF.</b> <b>¡Cuando se configura en OFF, la central no realiza ningún mando! El parámetro del tipo de motor debe configurarse según el tipo de motorreductor con el que se utiliza la central.</b>	<b>Predeterminado OFF</b>
		OFF	Sin configurar
		1	Ekko 300D (EAM2) o Ekko 400D (EAM3)
		2	Hiddy 200D (EIM1)
	3	Hiddy 350D (EIM2.24)	
	O2	<b>Tipo de control de la posición</b> Configurado automáticamente al seleccionar el tipo de motorreductor. Se recomienda no modificar la configuración relacionada con el tipo de motorreductor.	<b>Predeterminado 3</b>
		2	Encoder virtual: la central calcula la posición de la cancela a partir de los parámetros de funcionamiento del motor eléctrico
		3	Encoder para Ekko 300D (EAM2), Ekko 400D (EAM3), Hiddy 200D (EIM1)
	O3	<b>Tipo de fin de carrera en apertura</b> Configurado automáticamente al seleccionar el tipo de motorreductor. Se recomienda no modificar la configuración relacionada con el tipo de motorreductor.	<b>Predeterminado OFF</b>
		OFF	Fines de carrera en apertura no presentes: el motor eléctrico se para al finalizar el tiempo de trabajo
		1	Fin de carrera de parada en apertura: el fin de carrera determina la parada del motor
		2	Fin de carrera en apertura de proximidad: el fin de carrera determina la continuación de la maniobra a la velocidad de acercamiento programada hasta detectar el tope mecánico
	O4	<b>Tipo de fin de carrera en cierre</b> Configurado automáticamente al seleccionar el tipo de motorreductor. Se recomienda no modificar la configuración relacionada con el tipo de motorreductor.	<b>Predeterminado OFF</b>
		OFF	Fines de carrera en cierre no presentes: el motor eléctrico se para al finalizar el tiempo de trabajo
		1	Fin de carrera de parada en cierre: el fin de carrera determina la parada del motor
		2	Fin de carrera en cierre de proximidad: el fin de carrera determina la continuación de la maniobra a la velocidad de acercamiento programada hasta detectar el tope mecánico

Calibración de la carrera de la cancela																																									
LRNT	LRNE	<b>Calibración rápida de la carrera.</b> La calibración se realiza de manera totalmente automática y configura: - Desaceleración en apertura y cierre al 20% de la carrera total - Desfase en apertura a 3 s y en cierre a 6 s - Apertura peatonal al 30% de la carrera total de la primera hoja																																							
		<table border="1"> <thead> <tr> <th>Presión tecla</th> <th>Msg pantalla</th> <th>Descripción fase</th> </tr> </thead> <tbody> <tr> <td>-</td> <td>PP</td> <td>Espera inicio procedimiento de calibración</td> </tr> <tr> <td>PP</td> <td>CL 2</td> <td>Al pulsar la tecla: cierre del motor 2 y búsqueda del tope de cierre</td> </tr> <tr> <td>-</td> <td>CL 1</td> <td>Cierre del motor 1 y búsqueda del tope de cierre</td> </tr> <tr> <td>-</td> <td>OP 1</td> <td>Medición de la carrera de apertura y búsqueda del tope del motor 1</td> </tr> <tr> <td>-</td> <td>OP 2</td> <td>Medición de la carrera de apertura y búsqueda del tope del motor 2</td> </tr> <tr> <td>-</td> <td>CL 2</td> <td>Medición de la carrera de cierre del motor 2</td> </tr> <tr> <td>-</td> <td>CL 1</td> <td>Medición de la carrera de cierre del motor 1</td> </tr> <tr> <td>-</td> <td>OPC1</td> <td>Lectura de la curva de corriente en apertura del motor 1</td> </tr> <tr> <td>-</td> <td>OPC2</td> <td>Lectura de la curva de corriente en apertura del motor 2</td> </tr> <tr> <td>-</td> <td>CLC2</td> <td>Lectura de la curva de corriente en cierre del motor 2</td> </tr> <tr> <td>-</td> <td>CLC1</td> <td>Lectura de la curva de corriente en cierre del motor 1</td> </tr> <tr> <td>-</td> <td>END</td> <td>Procedimiento finalizado</td> </tr> </tbody> </table>	Presión tecla	Msg pantalla	Descripción fase	-	PP	Espera inicio procedimiento de calibración	PP	CL 2	Al pulsar la tecla: cierre del motor 2 y búsqueda del tope de cierre	-	CL 1	Cierre del motor 1 y búsqueda del tope de cierre	-	OP 1	Medición de la carrera de apertura y búsqueda del tope del motor 1	-	OP 2	Medición de la carrera de apertura y búsqueda del tope del motor 2	-	CL 2	Medición de la carrera de cierre del motor 2	-	CL 1	Medición de la carrera de cierre del motor 1	-	OPC1	Lectura de la curva de corriente en apertura del motor 1	-	OPC2	Lectura de la curva de corriente en apertura del motor 2	-	CLC2	Lectura de la curva de corriente en cierre del motor 2	-	CLC1	Lectura de la curva de corriente en cierre del motor 1	-	END	Procedimiento finalizado
		Presión tecla	Msg pantalla	Descripción fase																																					
		-	PP	Espera inicio procedimiento de calibración																																					
		PP	CL 2	Al pulsar la tecla: cierre del motor 2 y búsqueda del tope de cierre																																					
		-	CL 1	Cierre del motor 1 y búsqueda del tope de cierre																																					
		-	OP 1	Medición de la carrera de apertura y búsqueda del tope del motor 1																																					
		-	OP 2	Medición de la carrera de apertura y búsqueda del tope del motor 2																																					
		-	CL 2	Medición de la carrera de cierre del motor 2																																					
		-	CL 1	Medición de la carrera de cierre del motor 1																																					
		-	OPC1	Lectura de la curva de corriente en apertura del motor 1																																					
		-	OPC2	Lectura de la curva de corriente en apertura del motor 2																																					
		-	CLC2	Lectura de la curva de corriente en cierre del motor 2																																					
		-	CLC1	Lectura de la curva de corriente en cierre del motor 1																																					
-	END	Procedimiento finalizado																																							

## SW24.W

		<b>Calibración avanzada de la carrera.</b>	
		La calibración permite al instalador elegir:	
		- Posición de desaceleración en apertura y cierre	
		- Desfase en apertura y cierre	
		- Cuota de apertura peatonal	
Presión tecla	Msg pantalla	Descripción fase	
-	PP	Espera inicio procedimiento de calibración	
PP	CL 2	Al pulsar la tecla: inicio del cierre y búsqueda del tope de cierre del motor 2	
-	CL 1	Inicio del cierre y búsqueda del tope de cierre del motor 1	
PP	OP 1	Inicio de apertura del motor 1. Al pulsar la tecla: configuración de la posición de inicio de la desaceleración en la apertura.	
PP	OP 1	Continuación de la apertura del motor 1 a velocidad de desaceleración. Al pulsar la tecla: configuración de la posición de fin de carrera. Si no se pulsa ninguna tecla: continuación de la carrera hasta el tope.	
PP	OP 2	Inicio de apertura del motor 2. Al pulsar la tecla: configuración de la posición de inicio de la desaceleración en la apertura.	
PP	OP 2	Continuación de la apertura del motor 2 a velocidad de desaceleración. Al pulsar la tecla: configuración de la posición de fin de carrera. Si no se pulsa ninguna tecla: continuación de la carrera hasta el tope.	
PP	CL 2	Inicio del cierre del motor 2. Al pulsar la tecla: configuración de la posición de inicio de la desaceleración en el cierre.	
-	CL 2	Continuación del cierre del motor 2 a velocidad de desaceleración hasta el tope.	
PP	CL 1	Inicio del cierre del motor 1. Al pulsar la tecla: configuración de la posición de inicio de la desaceleración en el cierre.	
-	CL 1	Continuación del cierre motor 1 a velocidad de desaceleración hasta el tope.	
	OPED	Inicio apertura peatonal. Al pulsar la tecla: configuración de la cuota de apertura peatonal	
-	CPED	Cierre de la hoja desde la posición de apertura peatonal	
PP	DLOP	Inicio de la apertura. Al pulsar la tecla de configuración del tiempo de desfase en apertura, arranca el motor 2.	
PP	DLCL	Inicio del cierre. Al pulsar la tecla de configuración del tiempo de desfase en cierre, arranca el motor 1.	
-	END	Procedimiento finalizado	

**Autocalibración**

El cambio de los parámetros de la carrera de la cancela no conlleva la realización de nuevas calibraciones por parte del instalador; sin embargo, al cambiar los parámetros de la carrera, la central necesita aprender de nuevo la curva de corriente, desactivando así la detección de obstáculos solo durante la maniobra de autocalibración.

La autocalibración se señaliza debidamente:

- en la pantalla de la central con el texto AT
- con la luz rotativa que parpadea con una frecuencia doble respecto a lo normal

Eventos que generan una autocalibración:

- cambio de parámetros: T24, T25, T26, T27, T28, T29, T30, T31, T32, T33, T34, T35, T40, T41.
- carga de ajustes desde la tarjeta de memoria MEM.W
- reset/importación de ajustes desde la aplicación By-gate Pro

## SW24.W

<b>Parámetros de la carrera de la cancela</b>				
TRV	T1	<b>Fuerza motor 1 (%)</b>	Predeterminado <b>50</b>	
		Configura el valor de la fuerza del motor 1 para empujar la hoja		
		1	Fuerza mínima	
		100	Fuerza máxima	
	T2	<b>Fuerza motor 2 (%)</b>	Predeterminado <b>50</b>	
		Configura el valor de la fuerza del motor 2 para empujar la hoja		
		1	Fuerza mínima	
		100	Fuerza máxima	
	T3	<b>Primera hoja en moverse</b>	Predeterminado <b>M1</b>	
		M1	Motor 1	
		M2	Motor 2	
	T4	Sentido de marcha.		Predeterminado <b>1</b>
		Configura el sentido de marcha del motor		
		1	Estándar (para un actuador para cancelas batientes, hoja cerrada con vástago extendido)	
		2	Invertido (para un actuador para cancelas batientes, hoja cerrada con vástago retraído)	
		Nota: Se invierten ambos motores. Si solo un motor tiene el sentido de marcha incorrecto, invierta los hilos de alimentación del motor con sentido incorrecto.		
	T6	<b>Número de motores</b>	Predeterminado <b>2</b>	
		1	Cancela de 1 hoja	
		2	Cancela de 2 antas	
	T7	<b>Selección del método de actuación para detección de obstáculos</b>	Predeterminado <b>1</b>	
1		Sobrecorriente u hoja parada: el obstáculo se detecta al superar el umbral de corriente o el umbral de desaceleración del encoder		
2		Hoja parada: el obstáculo se detecta solo cuando la hoja desacelera en exceso		
3		Sobrecorriente: el obstáculo se detecta al superar el umbral de corriente		
4		Sobrecorriente y hoja parada: el obstáculo se detecta al superar a la vez el umbral de corriente y el umbral desaceleración del encoder		
T10	<b>Tiempo de detección de obstáculos del motor 1</b>	Predeterminado <b>20</b>		
	Tiempo tras el cual el umbral de corriente o el umbral del encoder provoca la actuación de la detección de obstáculos en apertura (regulable a intervalos de 100 ms)			
	10	100 ms (tiempo mínimo)		
	60	600 ms (tiempo máximo)		
T11	<b>Tiempo de detección de obstáculos del motor 2</b>	Predeterminado <b>20</b>		
	Tiempo tras el cual el umbral de corriente o el umbral del encoder provoca la actuación de la detección de obstáculos en apertura (regulable a intervalos de 100 ms)			
	10	100 ms (tiempo mínimo)		
	60	600 ms (tiempo máximo)		
T12	<b>Tiempo de arranque</b>	Predeterminado <b>2.0</b>		
	Tiempo en que el motor empuja con fuerza máxima para mover la hoja (regulable a intervalos de 0,5 s)			
	0.5	0,5 s (tiempo mínimo)		
	5.0	5,0 s (tiempo máximo)		
T13	<b>Cuota de apertura peatonal</b>	Predeterminado <b>2.0</b>		
	(% de la carrera total de apertura e la primera hoja)			
	10	Cuota mínima		
	100	Cuota máxima		
T14	<b>Espacio de retroceso por obstáculo</b>	Predeterminado <b>50</b>		
	(cuota de inversión tras la detección de un obstáculo)			
	OFF	No retrocede, solo se para		
	1	Mínima inversión		
	10	Máxima inversión		

TRV	T15	<b>Distancia de reducción de la fuerza del motor 1 acercándose al tope</b> Indica la distancia al tope mecánico a partir de la cual la fuerza del motor 1 se reduce a la mitad (permite regular el impacto de la hoja en el tope mecánico). Tiene efecto solo cuando la central funciona con encoder y con fin de carrera de proximidad o sin fin de carrera.		<b>Predeterminado OFF</b>
		OFF	Reducción de fuerza no activada	
		10	Mínima distancia de reducción de fuerza	
		100	Máxima distancia de reducción de fuerza	
	T16	<b>Distancia de reducción de la fuerza de acercamiento al tope motor 2</b> Indica la distancia al tope mecánico a partir de la cual la fuerza del motor 2 se reduce a la mitad (permite regular el impacto de la hoja en el tope mecánico). Tiene efecto solo cuando la central funciona con encoder y con fin de carrera de proximidad o sin fin de carrera.		<b>Predeterminado OFF</b>
		OFF	Reducción de fuerza no activada	
		10	Mínima distancia de reducción de fuerza	
		100	Máxima distancia de reducción de fuerza	
	T17	<b>Facilitación de desbloqueo</b> Tiempo de retroceso al final de la maniobra para reducir la presión del motor sobre el tope mecánico (regulable a intervalos de 100 ms) <b>Atención:</b> <b>Este parámetro debe dejarse en OFF cuando hay una electrocerradura.</b>		<b>Predeterminado OFF</b>
		OFF	Ningún retroceso	
		10	100 ms (valor mínimo)	
		50	500 ms (valor máximo)	
	T18	<b>Tiempo de desfase en apertura</b>		<b>Predeterminado 3</b>
		0	Ningún desfase	
		60	60 s	
	T19	<b>Tiempo de desfase en cierre</b>		<b>Predeterminado 6</b>
		0	Ningún desfase	
		60	60 s	
	T24	<b>Velocidad normal en apertura del motor 1</b>		<b>Predeterminado 90</b>
		1	velocidad mínima	
		100	velocidad máxima	
T25	<b>Velocidad normal en apertura del motor 2</b>		<b>Predeterminado 90</b>	
	1	velocidad mínima		
	100	velocidad máxima		
T26	<b>Velocidad normal en cierre del motor 1</b>		<b>Predeterminado 90</b>	
	1	velocidad mínima		
	100	velocidad máxima		
T27	<b>Velocidad normal en cierre del motor 2</b>		<b>Predeterminado 90</b>	
	1	velocidad mínima		
	100	velocidad máxima		
T28	<b>Velocidad de desaceleración en apertura del motor 1</b>		<b>Predeterminado 30</b>	
	1	velocidad mínima		
	100	velocidad máxima		
T29	<b>Velocidad de desaceleración en apertura del motor 2</b>		<b>Predeterminado 30</b>	
	1	velocidad mínima		
	100	velocidad máxima		

SW24.W

TRV	T30	<b>Velocidad de desaceleración en cierre del motor 1</b>		Predeterminado 30
		1	velocidad mínima	
		100	velocidad máxima	
	T31	<b>Velocidad de desaceleración en cierre del motor 2</b>		Predeterminado 30
		1	velocidad mínima	
		100	velocidad máxima	
	T32	<b>Espacio de desaceleración en apertura del motor 1</b> % de la carrera o del tiempo de trabajo total que se realiza a la velocidad de desaceleración		Predeterminado 20
		0	Sin desaceleración	
		100	Toda la carrera se desacelera	
	T33	<b>Espacio de desaceleración en apertura del motor 2</b> % de la carrera o del tiempo de trabajo total que se realiza a la velocidad de desaceleración		Predeterminado 20
		0	Sin desaceleración	
		100	Toda la carrera se desacelera	
	T34	Espacio de desaceleración en cierre del motor 1 % de la carrera o del tiempo de trabajo total que se realiza a la velocidad de desaceleración		Predeterminado 20
		0	Sin desaceleración	
		100	Toda la carrera se desacelera	
	T35	<b>Espacio de desaceleración en cierre del motor 2</b> % de la carrera o del tiempo de trabajo total que se realiza a la velocidad de desaceleración		Predeterminado 20
		0	Sin desaceleración	
		100	Toda la carrera se desacelera	
	T36	<b>Tiempo de aceleración en apertura del motor 1</b> Tiempo en el que el motor 1 acelera hasta alcanzar la velocidad normal de apertura (regulable a intervalos de 0,1 s)		Predeterminado 0.5
		0	Máxima aceleración (0 s para alcanzar la velocidad normal)	
2.0		Mínima aceleración (2,0 s para alcanzar la velocidad normal)		
T37	<b>Tiempo de aceleración en apertura del motor 2</b> Tiempo en el que el motor 2 acelera hasta alcanzar la velocidad normal de apertura (regulable a intervalos de 0,1 s)		Predeterminado 0.5	
	0	Máxima aceleración (0 s para alcanzar la velocidad normal)		
	2.0	Mínima aceleración (2,0 s para alcanzar la velocidad normal)		
T38	<b>Tiempo de aceleración en cierre del motor 1</b> Tiempo en el que el motor 1 acelera hasta alcanzar la velocidad normal en cierre (regulable a intervalos de 0,1 s)		Predeterminado 0.5	
	0	Máxima aceleración (0 s para alcanzar la velocidad normal)		
	2.0	Mínima aceleración (2,0 s para alcanzar la velocidad normal)		
T39	<b>Tiempo de aceleración en cierre del motor 2</b> Tiempo en el que el motor 2 acelera hasta alcanzar la velocidad normal en cierre (regulable a intervalos de 0,1 s)		Predeterminado 0.5	
	0	Máxima aceleración (0 s para alcanzar la velocidad normal)		
	2.0	Mínima aceleración (2,0 s para alcanzar la velocidad normal)		
T40	<b>Rampa de desaceleración del motor 1</b> Rampa de desaceleración entre la velocidad normal y la desaceleración del motor 1		Predeterminado 30	
	0	Rampa muy inclinada (máxima desaceleración)		
	100	Rampa poco inclinada (máxima desaceleración)		
T41	<b>Rampa de desaceleración del motor 2</b> Rampa de desaceleración entre la velocidad normal y la desaceleración del motor 2		Predeterminado 30	
	0	Rampa muy inclinada (máxima desaceleración)		
	100	Rampa poco inclinada (máxima desaceleración)		

<b>Configuración de las salidas auxiliares</b>			
<b>19</b>	<b>Electrocerradura</b>		<b>Predeterminado 1</b>
	OFF	Salida no activada	
	1	Electrocerradura de resbalón	
	2	Electrocerradura a caída	
	3	Electrocerradura magnética (ventosa) activada en cierre	
<b>19T</b>	<b>Tiempo excitación electrocerradura de resbalón</b> (regulable a intervalos de 0.1 s)		<b>Predeterminado 1.2</b>
	0,5	0,5 s (tiempo mínimo)	
	5,0	5,0 s (tiempo máximo)	
<b>A1</b>	<b>Tipo salida borne A1</b>		<b>Predeterminado 1</b>
	OFF	Salida no activada	
	1	<b>Piloto cancela abierta (SCA)</b> Funcionamiento según configuración parámetro SCA	
	2	<b>Salida radio auxiliar (RAU)</b> Funcionamiento según configuración parámetro RAU	
	3	<b>Luz de cortesía (LCO)</b> Se activa durante el movimiento de la hoja y por un tiempo, después de la parada de la hoja, configurado con el parámetro LCO	
	4	<b>Luz de zona (LZO)</b> Se activa durante el movimiento de la hoja	
	5	<b>Cancela dejada abierta (OAB)</b> Se activa si la cancela permanece abierta durante un tiempo superior al definido por la lógica de alarma de cancela abierta (L16)	
	6	<b>Mantenimiento (MAN)</b> Se activa cuando se alcanza el número de maniobras de indicación de mantenimiento (MNPS) en la sección de diagnóstico	
<b>A2</b>	<b>Tipo salida borne A2</b>		<b>Predeterminado 2</b>
	OFF	Salida no activada	
	1	<b>Piloto cancela abierta (SCA)</b> Funcionamiento según configuración parámetro SCA	
	2	<b>Salida radio auxiliar (RAU)</b> Funcionamiento según configuración parámetro RAU	
	3	<b>Luz de cortesía (LCO)</b> Se activa durante el movimiento de la hoja y por un tiempo, después de la parada de la hoja, configurado con el parámetro LCO	
	4	<b>Luz de zona (LZO)</b> Se activa durante el movimiento de la hoja	
	5	<b>Cancela dejada abierta (OAB)</b> Se activa si la cancela permanece abierta durante un tiempo superior al definido por la lógica de alarma de cancela abierta (L16)	
	6	<b>Mantenimiento (MAN)</b> Se activa cuando se alcanza el número de maniobras de indicación de mantenimiento (MNPS) en la sección de diagnóstico	
	7	<b>Salida de sincronismo, enclavamiento tipo casquillo (INB)</b> Configura automáticamente (sin que el usuario pueda elegir) la entrada S4 como entrada de sincronismo. La central permite la apertura de la cancela solo si la otra cancela está en posición de cierre	
	8	<b>Salida de sincronismo, enclavamiento tipo casquillo (INP) con señal de presencia.</b> Configura automáticamente (sin que el usuario pueda elegir) la entrada S4 como entrada de sincronismo y la salida S3 como entrada de presencia. La central permite la apertura de la cancela solo si la otra cancela está en posición de cierre y la entrada de presencia está ocupada	

## SW24.W

OUT	RAU	<b>Configuración salida radio auxiliar</b>		<b>Predeterminado 1</b>
		1	Tensión de impulso: la salida se activa durante 1 s al recibir la orden RAU desde el mando a distancia	
		2	Temporizada: la salida se activa por el tiempo configurado en el parámetro RAUT al recibir la orden RAU desde el mando a distancia	
		3	Biestable: la salida funciona en el modo paso-paso ON/OFF	
	RAUT	<b>Temporización salida RAU</b>		<b>Predeterminado 1</b>
		1	1 s (tiempo mínimo)	
		600	600 s (tiempo mínimo)	
	LCO	<b>Temporización luz de cortesía</b>		<b>Predeterminado 120</b>
		1	1 s (tiempo mínimo)	
		300	300 s (tiempo mínimo)	
	SCA	<b>Modo de funcionamiento de la salida SCA</b>		<b>Predeterminado 1</b>
		1	Cancela cerrada: no activada Cancela abierta: activada fija	
		2	Cancela cerrada: no activada Cancela en movimiento: intermitente Cancela abierta: activada fija Posición indeterminada: intermitente con pausa de 1 s cada 5	
		3	Cancela cerrada: no activada Cancela en apertura intermitente lenta Cancela abierta activada fija Cancela en cierre intermitente Posición indeterminada intermitente con pausa de 1 s cada 5	
		4	Cancela parada activada fija Cancela en movimiento: no activada	
		5	Cancela parada no activada Cancela en movimiento activada fija	

<b>Configuración de las entradas</b>			
<b>Entrada de mando C1/C2/C3/C4</b>			
IN	C(X)	<p><b>1 Paso-paso (PP)</b>            El mando paso-paso:            - con la cancela parada cerrada acciona una apertura            - en apertura acciona una parada o un cierre según configuración de la lógica paso-paso (L10)            - con la cancela parada, tras una apertura acciona un cierre            - en cierre acciona una parada o una apertura según configuración de la lógica paso-paso (L10)            - con la cancela parada tras un cierre acciona una apertura</p>	Predeterminado C1
		<p><b>2 Peatonal (PED)</b>            Acciona una apertura a la cuota peatonal            Actúa como un paso-paso si la orden se envía estando la cancela más allá de la cuota peatonal</p>	Predeterminado C2
		<p><b>3 Abrir (OPEN)</b>            El mando Abrir:            - con la cancela parada cerrada acciona una apertura            - en apertura se ignora            - con la cancela abierta resetea el tiempo de pausa            - con la cancela parada acciona una apertura            - con la cancela cerrada acciona una apertura</p>	Predeterminado C3
		<p><b>4 Cerrar (CLS)</b>            El mando Cerrar:            - con la cancela parada cerrada se ignora            - en apertura acciona un cierre            - con la cancela parada acciona un cierre            - en cierre se ignora</p>	Predeterminado C4
		<p><b>5 Temporizador (TIM)</b>            El mando Temporizador:            - estando cerrado, acciona una apertura y mantiene la cancela abierta hasta que el contacto permanece cerrado            - al liberar el contacto, acciona un cierre</p>	
		<p><b>6 Temporizador peatonal (TIMP)</b>            Desempeña la misma función del mando Temporizador, pero en la cuota peatonal</p>	



		<b>Entrada de seguridad S1/S2/S3/S4</b>		
IN	S(X)	OFF	No activada	Predeterminado S3/S4
		1	<b>Fotocélula en cierre (PHC)</b> La fotocélula en cierre: - con la cancela parada permite la apertura - en apertura no actúa - con la cancela abierta permite el cierre y al liberarse resetea el tiempo de pausa - en cierre acciona una reapertura inmediata	Predeterminado S1
		2	<b>Fotocélula (PH)</b> La fotocélula: - con la cancela parada no permite la apertura - durante la apertura detiene el movimiento y al liberarse continúa la apertura; con la cancela abierta no permite el cierre y al liberarse pone a cero el tiempo de pausa - en cierre detiene el movimiento y al liberarse acciona la reapertura	Predeterminado S2
		3	<b>Fotocélula en apertura (PHO)</b> La fotocélula en apertura: - con la cancela parada permite la apertura - en apertura vuelve a cerrar totalmente - con la cancela abierta permite el cierre y no resetea el tiempo de pausa - en cierre no actúa	
		4	<b>Borde sensible con contacto libre de tensión NC (BAR)</b> - con la cancela parada no permite la apertura - en apertura desbloquea - con la cancela abierta permite el cierre y al liberarse resetea el tiempo de pausa - en cierre desbloquea	
		5	<b>Borde sensible equilibrado 8,2 K<math>\Omega</math> (8K2)</b> Mismo comportamiento del borde sensible NC	
		6	<b>Stop (STP)</b> - detiene la cancela Interrumpe el cierre automático según configuración de la lógica de parada por stop (L12)	
		7	<b>Fotocélula en cierre comprobada (PHCT)</b> Como fotocélula en cierre, pero con comprobación	
		8	<b>Fotocélula comprobada (PHT)</b> Como fotocélula, pero con comprobación	
		9	<b>Fotocélula en apertura comprobada (PHOT)</b> Como fotocélula en apertura, pero con comprobación	
		10	<b>Borde sensible NC comprobado (BART)</b> Como borde sensible NC K $\Omega$ , pero con comprobación	
11	<b>Borde sensible equilibrado 8,2 K<math>\Omega</math> comprobado (8K2T)</b> Como borde sensible 8,2 K $\Omega$ , pero con comprobación			

Configuración de las lógicas de la central			
L1	<b>Cierre automático</b>		Predeterminado <b>ON</b>
	OFF	Cierre automático no activado	
	ON	Cierre automático activado	
L2	<b>Tiempo de pausa</b>		Predeterminado <b>30</b>
	1	1 s (tiempo mínimo)	
	180	180 s (tiempo mínimo)	
L3	<b>Tiempo de pausa peatonal</b>		Predeterminado <b>20</b>
	1	1 s (tiempo mínimo)	
	180	180 s (tiempo mínimo)	
L4	<b>Estado al conectar</b>		Predeterminado <b>OP</b>
	CL	Cancela en posición cerrada: El primer mando paso-paso abre la cancela.	
	OP	Cancela en posición abierta: El primer mando paso-paso cierra la cancela. Si el cierre automático está activado, transcurrido el tiempo de pausa, cierra la cancela	
L5	<b>Comunidad</b>		Predeterminado <b>OFF</b>
	OFF	Función Comunidad de vecinos desactivada	
	1	Ignora mandos de cierre y parada en apertura	
	2	Ignora mandos de cierre y parada en apertura y en pausa	
	3	Ignora mandos de cierre y parada en apertura, pausa y cierre	
L6	<b>Cierre rápido</b>		Predeterminado <b>OFF</b>
	OFF	Función de cierre automático no activada	
	1	Cierre rápido en el modo cancela: La central comienza a contar el tiempo de despeje (L7) a partir de la liberación de la fotocélula en el cierre y vuelve a cerrar una vez transcurrido dicho tiempo.	
	2	Cierre rápido en el modo barrera: La central comienza a contar el tiempo de despeje (L7) a partir de la liberación de la fotocélula en el cierre y vuelve a cerrar una vez transcurrido dicho tiempo. Si la fotocélula en cierre se tapa de nuevo, no acciona una parada sino una parada. Cuando se libera de nuevo, continúa el cierre. La fotocélula en cierre vuelve a funcionar normalmente tras un cierre completo	
L7	<b>Tiempo de despeje (regulable a intervalos de 1 s)</b>		Predeterminado <b>2</b>
	Tiempo tras el cual la cancela vuelve a cerrarse si está activado el cierre rápido (L6)		
	1	Tiempo de despeje mínimo	
	10	Tiempo de despeje máximo	
L8	<b>Parpadeo previo</b>		Predeterminado <b>OFF</b>
	Tiempo de parpadeo de la luz rotativa antes de comenzar el movimiento de la cancela		
	OFF	Parpadeo previo desactivado	
	3	3 s de parpadeo previo	
	4	4 s de parpadeo previo	
	5	5 s de parpadeo previo	
L9	<b>Hombre presente</b>		Predeterminado <b>OFF</b>
	OFF	Función Hombre presente no activada	
	1	Mando paso-paso desactivado, los mandos a distancia no funcionan. La central acepta solo los mandos Abrir y Cerrar	
	2	Hombre presente de emergencia. En condiciones normales el funcionamiento es estándar y con las seguridades activadas funciona como hombre presente.	

## SW24.W

<b>LGC</b>	<b>L10</b>	<b>Paso-paso</b>		<b>Predeterminado 4</b>	
		2	Funcionamiento del mando paso-paso de 2 pasos: abrir, cerrar, abrir...		
		3	Funcionamiento del mando paso-paso de 3 pasos: abrir, parar, cerrar, abrir...		
		4	Funcionamiento del mando paso-paso de 4 pasos: abrir, parar, cerrar, parar, abrir...		
	<b>L11</b>	<b>Parada desde paso-paso</b>		<b>Predeterminado ON</b>	
		OFF	Cierre automático desactivado cuando se ejecuta una parada desde paso-paso		
		ON	Cierre automático no desactivado cuando se ejecuta una parada desde paso-paso		
	<b>L12</b>	<b>Parada por stop</b>		<b>Predeterminado ON</b>	
		OFF	Cierre automático desactivado cuando se ejecuta una parada por stop		
		ON	Cierre automático no desactivado cuando se ejecuta una parada por stop		
	<b>L13</b>	<b>Golpe de ariete</b>		<b>Predeterminado OFF</b>	
		Realiza un breve movimiento en dirección contraria a la de marcha, para facilitar la liberación de la electrocerradura.			
		OFF	Golpe de ariete no activado		
		1	Activado con la cancela cerrada		
		2	Activado con la cancela cerrada y abierta		
	3	Activado con la cancela abierta			
<b>L14</b>	<b>Funcionamiento con batería</b>		<b>Predeterminado 1</b>		
	1	Funcionamiento normal			
	2	Funcionamiento normal con luz rotativa desactivada			
	3	Permanece abierta tras una orden de reapertura			
	4	Con un corte de la alimentación principal, abre y se queda abierta			
<b>L15</b>	<b>Ahorro de energía</b>		<b>Predeterminado OFF</b>		
	OFF	Funcionamiento normal			
	1	Función ahorro de energía activada. Con la cancela cerrada desconecta la alimentación de accesorios en las salidas 1 y 2. Las salidas se alimentan de nuevo al ejecutar una orden.			
<b>L16</b>	<b>Señalización de cancela bloqueada abierta</b>		<b>Predeterminado 30</b>		
	Número de minutos tras los cuales, con la cancela parcial o totalmente abierta, independientemente del tiempo de pausa programado, se envía una señal de alarma (en pantalla y salida configurada como OAB)				
	OFF	Señalización desactivada			
	3	Intervalo mínimo			
	60	Intervalo máximo			

<b>Gestión de mandos a distancia</b>		
RAD	PP	<b>Memorización de una tecla como paso-paso</b>
		0000 Espera código
		1001 Memorización del mando a distancia n. 1 como paso-paso
	OPEN	1055 Memorización del mando a distancia n. 55 como paso-paso
		<b>Memorización de una tecla como Abrir</b>
		0000 Espera código
	PED	2001 Memorización del mando a distancia n. 1 como Abrir
		2055 Memorización del mando a distancia n. 55 como Abrir
		<b>Memorización de una tecla como peatonal</b>
	RAU	0000 Espera código
		3001 Memorización del mando a distancia n. 1 como peatonal
		3055 Memorización del mando a distancia n. 55 como peatonal
CLS	<b>Memorización de una tecla como activación salida radio auxiliar</b>	
	0000 Espera código	
	4001 Memorización del mando a distancia n. 1 como salida radio auxiliar	
STP	4055 Memorización del mando a distancia n. 55 como salida radio auxiliar	
	<b>Memorización de una tecla como Cerrar</b>	
	0000 Espera código	
LCO	5001 Memorización del mando a distancia n. 1 como Cerrar	
	5055 Memorización del mando a distancia n. 55 como Cerrar	
	<b>Memorización de una tecla como parada</b>	
CTRL	0000 Espera código	
	6001 Memorización del mando a distancia n. 1 como parada	
	6055 Memorización del mando a distancia n. 55 como parada	
RE	<b>Memorización de una tecla como activación luz de cortesía</b>	
	0000 Espera código	
	7001 Memorización del mando a distancia n. 1 como luz de cortesía	
RE	7055 Memorización del mando a distancia n. 55 como luz de cortesía	
	<b>Control posición en memoria del mando a distancia</b>	
	0000 Espera código	
RE	5001 Tecla del mando a distancia n. 1 memorizado como Cerrar	
	7099 Tecla del mando a distancia n. 99 memorizada como luz de cortesía	
	-030 Tecla del mando a distancia n. 30 sin memorizar	
RE	--- Mando a distancia sin memorizar	
	<b>Programación remota de los mandos a distancia</b>	<b>Predeterminado</b>
	OFF Programación remota de los mandos a distancia no activada	<b>1</b>
RE	1 Programación remota de los mandos a distancia activada: permite programar los mandos a distancia a partir de un mando a distancia ya memorizado con el procedimiento siguiente: - pulse simultáneamente las teclas 1 y 2 del mando a distancia ya memorizado - pulse la tecla del mando a distancia ya memorizado que desea copiar en el nuevo mando a distancia - pulse la tecla del nuevo mando a distancia en el que se va a copiar la tecla recién pulsada del mando a distancia ya memorizado Nota: la tecla del nuevo mando a distancia recién memorizada hereda la función asignada a la tecla del mando a distancia ya memorizado	
	<b>Borrado total de la memoria del receptor</b>	
	0000 Pulse OK durante 5 segundos. Señalización en pantalla del borrado de la memoria del receptor	
ERS1	<b>Borrado de un mando a distancia a partir de su posición en memoria</b>	
	X Utilice las teclas ▲ ▼ para seleccionar el número del mando a distancia a borrar Pulse OK para confirmar	
ERSR	<b>Borrado de un mando a distancia desde el código del mando a distancia</b>	
	0000 Espera código Borrado del mando a distancia	

<b>Diagnóstico y presentación de informes</b>		
<b>ALM</b>	<b>Lectura historial de alarmas</b>	
	0	Última alarma
	10	Alarma más antigua
<b>ALMA</b>	<b>Señalización errores</b>	
	<b>Predeterminado</b>	
	<b>1</b>	
	1	Solo en pantalla
	2	En pantalla y salida mantenimiento
<b>MNPC</b>	<b>Lectura del número de maniobras desde el último mantenimiento</b>	
	002	Primeros 3 dígitos del número de maniobras desde el último mantenimiento
	3256	Últimos 4 dígitos del número de maniobras desde el último mantenimiento
	En el caso arriba indicado la cancela ha ejecutado 23.256 maniobras desde el último mantenimiento	
<b>MNPS</b>	<b>Número de maniobras desde el último mantenimiento</b>	
	Número de maniobras que generan una señalización de mantenimiento (en miles de maniobras)	
	<b>Predeterminado</b>	
	<b>OFF</b>	
	OFF	Señalización de mantenimiento no activada
	1	1.000 maniobras (intervalo mínimo)
	300	300.000 maniobras (intervalo máximo)
<b>MNPA</b>	<b>Señalización de mantenimiento</b>	
	<b>Predeterminado</b>	
	<b>1</b>	
	1	Señalización solo en pantalla
	2	Señalización en pantalla y salida mantenimiento (MAN)
	3	Señalización en pantalla y luz rotativa (parpadeo rápido al finalizar la maniobra)
	4	Señalización en pantalla, luz rotativa (parpadeo rápido al finalizar la maniobra) y salida de mantenimiento (MAN)
<b>MNPE</b>	<b>Puesta a cero del contador de número de maniobras desde el último mantenimiento</b>	
	oooo	Espera durante 5 s que se pulse OK para poner el contador a 0
<b>MNTC</b>	<b>Contador maniobras totales</b>	
	012	Primeros 3 dígitos del número de maniobras desde el último mantenimiento
	5874	Últimos 4 dígitos del número de maniobras desde el último mantenimiento
	En el caso arriba indicado la cancela ha ejecutado 125.874 maniobras totales	
<b>LIFE</b>	<b>Contador vida (días de actividad de la central)</b>	
	584	Lectura del número de días de actividad de la central
	En el caso arriba indicado la central ha permanecido activa 584 días	
<b>PONC</b>	<b>Contador número conexiones central</b>	
	2547	Lectura del número de conexiones de la central
	En el ejemplo arriba indicado la central se ha vuelto a conectar 2547 veces (podría indicar una red de alimentación eléctrica de escasa calidad, sujeta a frecuentes cortes de tensión)	
<b>PONE</b>	<b>Puesta a cero contador número conexiones central</b>	
	oooo	Espera durante 5 s que se pulse OK para poner el contador a 0
<b>RSTC</b>	<b>Contador número autoreset</b>	
	1123	Lectura del número de autoreset de la central
	Un autoreset es un reset del micro realizado por la central por cuestiones de seguridad. Normalmente la central realiza el autoreset cuando se alcanza el umbral mínimo de tensión micro. Un número excesivo de autoreset podría indicar una red de alimentación eléctrica de escasa calidad, sujeta a fuertes oscilaciones de tensión.	
	<b>Puesta a cero contador número autoreset</b>	
<b>RSTE</b>	<b>Puesta a cero contador número autoreset</b>	
	oooo	Espera durante 5 s que se pulse OK para poner el contador a 0
<b>TL</b>	<b>Visualización y configuración teléfono instalador</b>	
	Pulsando brevemente OK, muestra el número memorizado (utilice las teclas ▲▼ para subir o bajar)	
	3334	Primeros 4 dígitos del número del instalador
	2548	4 dígitos siguientes del número del instalador
	32	Últimos 2 dígitos del número del instalador
	En el ejemplo arriba indicado el número de teléfono del instalador es: 3334254832	
Pulsando OK durante 5 s, entra en el modo de edición del número. Utilice las teclas ▲▼ para editar el valor, utilice OK para confirmar el dígito y ESC para volver al dígito anterior, el guión bajo " " indica un espacio		
<b>INF</b>	<b>Visualización información central</b>	
	SW24.W	Nombre central
	1.13	Versión firmware de la central

## SW24.W

EXP	Módulos de conexión		Predeterminado 1
	CNX1	Módulo de conexión en conector CNX1	
		OFF	
1	Conectado módulo Wi-Fi EMC.W		

LOAD	Restablecimiento de valores de fábrica y carga desde tarjeta de memoria	
	DEF	<b>Carga de los valores de fábrica</b>
		oooo Espera durante 5 s que se pulse OK para cargar los valores predeterminados.
	<b>Nota:</b> La carga de los valores de fábrica requiere volver a realizar la calibración de la carrera y en pantalla aparece LRNT parpadeando hasta la ejecución de la calibración (rápida o avanzada).	
	MEM	<b>Carga de la programación desde la tarjeta de memoria</b>
oooo Espera durante 5 s que se pulse OK para cargar los valores desde la tarjeta de memoria.		
DONE Carga desde la tarjeta de memoria realizada con éxito		
	EMEM Error al cargar desde la tarjeta de memoria (por ejemplo, falta la tarjeta)	

PASS	Configuración del nivel de protección de la central		Predeterminado OFF
	Bloqueo de la programación no autorizada		
	OFF	Ninguna protección	
	1	Protección de los menús MOT, LRNT, TRV, OUT, IN, LGC, STAT, EXP, LOAD	
	2	Protección del menú RAD	
	3	Protección de la conexión IP (no es posible conectarse a la central por smartphone)	
	4	Protección de los menús MOT, LRNT, TRV, OUT, IN, LGC, STAT, EXP, LOAD y de la conexión IP	
	5	Protección de los menús RAD y de la conexión por IP	
6	Protección completa de la central		
7	Protección de todos los menús de la central, conexión IP disponible		

**Nota:**

- La central requiere la introducción de la contraseña cada vez que se intenta acceder a un menú protegido. Si se introduce una contraseña incorrecta, no se permite acceder al menú.
- La central requiere que se guarde una nueva contraseña cada vez que el nivel de protección se cambia de OFF a cualquiera de los 6 niveles protegidos. Para guardar la nueva contraseña hace falta introducirla 2 veces, la segunda para confirmar la primera.
- La introducción de la contraseña se realiza utilizando las teclas ▲ ▼ para cambiar de dígito y OK para confirmar y pasar al dígito siguiente

**SW24.W**
**7 - Diagnóstico:**
**7.1 - Señalizaciones**

Las señalizaciones son indicaciones en pantalla de eventos de interés para el instalador acerca del funcionamiento normal y no de fallos. Aparecen en pantalla cuando se produce el evento asociado. Las señalizaciones pueden indicar fallos si algún componente de la instalación no funciona (por ejemplo, fotocélulas).

La lista de señalizaciones a disposición del instalador se recoge en la tabla siguiente:

Señalización	Descripción
C1	Contacto cerrado en entrada mando C1
C2	Contacto cerrado en entrada mando C2
C3	Contacto cerrado en entrada mando C3
C4	Contacto cerrado en entrada mando C4
S1	Contacto abierto en entrada seguridad S1
S2	Contacto abierto en entrada seguridad S2
S3	Contacto abierto en entrada seguridad S3
S4	Contacto abierto en entrada seguridad S4
FO1	Alcanzada posición de fin de carrera de apertura del motor 1
FC1	Alcanzada posición de fin de carrera de cierre del motor 1
FO2	Alcanzada posición de fin de carrera de apertura del motor 2
FC2	Alcanzada posición de fin de carrera de cierre del motor 2
OB1	Detectado obstáculo motor 1
OB2	Detectado obstáculo motor 2
AF1	Motor en intervalo reducción fuerza de acercamiento tope
AF2	Motor 2 en intervalo reducción fuerza de acercamiento tope
MSO1	Alcanzado tope mecánico en apertura motor 1
MSC1	Alcanzado tope mecánico en cierre motor 1
MSO2	Alcanzado tope mecánico en apertura motor 2
MSC2	Alcanzado tope mecánico en cierre motor 2
BATT	"Funcionamiento con batería Cuando se muestra este mensaje, también se visualiza la tensión de funcionamiento de las baterías, por ejemplo, 24,5 V"
BT-	Batería casi agotada (señalización solo con la cancela parada)
BT--	Batería totalmente agotada (señalización solo con la cancela parada)
RX	Recibida orden desde mando a distancia memorizado o desde aplicación
NX	Recibida orden desde tecla de mando a distancia no memorizado
RD	Decodificación Rolling/fixed code no activada
OAB	Cancela dejada abierta
AT	Cancela en fase de autocalibración

**7.2 - Alarmas**

Generalmente las alarmas son indicaciones en pantalla de fallos que impiden el funcionamiento del sistema de automatización. Aparecen en pantalla en el momento en que se produce el evento asociado. Generalmente las alarmas indican errores de cableado, pero también pueden señalar fallos en la central o el motorreductor.

La lista de alarmas a disposición del instalador se recoge en la tabla siguiente:

Alarma	Descripción
XXXX	Reset tarjeta
MNP	Alarma por haber alcanzado intervalo de maniobras desde el último mantenimiento
F0	Error motor no seleccionado
F1	Error cables motor 1 invertidos
F2	Error cables motor 2 invertidos
F3	Error fines de carrera invertidos
F4	Alarma ambos fines de carrera abiertos
F5	Error funcionamiento incorrecto fin de carrera apertura motor 1
F6	Error funcionamiento incorrecto fin de carrera cierre motor 1
F7	Error funcionamiento incorrecto fin de carrera apertura motor 2
F8	Error funcionamiento incorrecto fin de carrera cierre motor 2
F9	Error comunicación con tarjeta de expansión

**SW24.W**

F10	Alarma error motor 1 no conectado
F11	Alarma error motor 2 no conectado
F12	Alarma error encoder motor 1
F13	Alarma error encoder motor 2
F14	Subtensión micro (comprobar alimentación y salidas)
F15	Test seguridad 1 fallido
F16	Test seguridad 2 fallido
F17	Test seguridad 3 fallido
F18	Test seguridad 4 fallido
F19	Alarma timeout/longitud maniobra motor 1
F20	Alarma timeout/longitud maniobra motor 2
F21	Alarma corto mosfet motor 1
F22	Alarma corto mosfet motor 2
F23	Alarma rotor bloqueado motor 1
F24	Alarma rotor bloqueado motor 2
F25	Alarma solape hojas en cierre
F26	Alarma 5º obstáculo en cierre
F27	Alarma sobrecorriente motor 1
F28	Alarma sobrecorriente motor 2
F29	Alarma memoria radio llena
F30	Alarma memoria radio defectuosa
F31	Alarma corto luz rotativa
F32	Alarma corto piloto cancela abierta
F33	Alarma falta tarjeta de memoria
F34	Alarma checksum FW
F36	Alarma temperatura tarjeta

**8 - Actualización firmware:**

La central está provista de puerto USB que permite actualizar el firmware de la misma o del módulo de comunicación Wi-Fi EMC.W

**Atención:**

Si no se ejecuta correctamente, el procedimiento de actualización firmware puede dañar la central o el módulo de comunicación Wi-Fi; asegúrese de que el suministro de red no se interrumpa durante la actualización.

Para ejecutar la actualización Firmware, consulte las instrucciones suministradas con el mismo.



**SW24.W****9 - Comportamiento de la central al cargar los ajustes:**

En ocasión de cargas masivas de ajustes, algunos parámetros se cargan, otros se conservan, mientras que otros se borran.

Según el tipo de carga, podría ser necesario volver a calibrar la carrera de la cancela.

Para conocer los parámetros que la central carga, los que conserva y los que borra, consulte la tabla siguiente:

Acción	Dato	Comportamiento de la central
RESET (reinicio central)	Contadores fijos	Ninguna variación
	Contadores reseteables	
	Parámetros del motor	
	Datos de la carrera de la cancela	
	Ajustes del instalador	
	Contraseña	
Actualización firmware	Mandos a distancia	Ninguna variación
	Contadores fijos	
	Contadores reseteables	
	Parámetros del motor	
	Datos de la carrera de la cancela	
	Ajustes del instalador	
LOAD MEM (carga desde tarjeta de memoria)	Contraseña	Ninguna variación
	Mandos a distancia	
	Contadores fijos	<b>Importación de datos desde la tarjeta de memoria MEM.W</b>
	Contadores reseteables	
	Parámetros del motor	
	Datos de la carrera de la cancela	
Ajustes del instalador	<b>Autocalibración a la primera maniobra</b>	
Contraseña		
Restablecimiento/ Importación de datos de la central desde la aplicación By-gate Pro	Mandos a distancia	<b>Importación de datos desde la tarjeta de memoria MEM.W</b>
	Contadores fijos	
	Contadores reseteables	<b>Importación de datos desde la aplicación By-gate Pro</b>
	Parámetros del motor	
	Datos de la carrera de la cancela	
	Ajustes del instalador	
Contraseña	<b>Importación de datos desde la aplicación By-gate Pro</b>	
Mandos a distancia		
LOAD DEF (carga valores de fábrica)	Ninguna variación	<b>Ninguna variación</b>
	Contadores fijos	
	Contadores reseteables	
	Parámetros del motor	
	Datos de la carrera de la cancela	
	Ajustes del instalador	
ERSA (borrado memoria receptor)	Contraseña	<b>Datos de la carrera reseteados, es necesaria una nueva calibración LRNE o LRNA</b>
	Mandos a distancia	
	Contadores fijos	<b>Vuelta a valores PREDETERMINADOS</b>
	Contadores reseteables	
	Parámetros del motor	
	Datos de la carrera de la cancela	
Ajustes del instalador	<b>Ninguna variación</b>	
Contraseña		
Restablecimiento/ Importación de datos del receptor desde la aplicación By-gate Pro	Mandos a distancia	<b>Borrado completo</b>
	Contadores fijos	
	Contadores reseteables	<b>Ninguna variación</b>
	Parámetros del motor	
	Datos de la carrera de la cancela	
	Ajustes del instalador	
Contraseña	<b>Importación de la lista de mandos a distancia desde la aplicación By-gate Pro</b>	
Mandos a distancia		

**SW24.W****10 - Conexión a la central por IP**

La central se puede programar/controlar directamente desde smartphone/tablet sin necesidad de interactuar con la pantalla y las teclas de la propia central localmente o a distancia.

Requisitos para establecer la conexión:

- una central SL24.W o SW24.W
- un módulo de conexión Wi-Fi EMC.W
- un dispositivo Android mínimo versión 4.4 o iOS mínimo versión 8.0 con aplicación By-gate Pro instalada (se puede descargar de Google Play o App Store)
- Credenciales de acceso al servicio (proporcionadas por Vimar SpA)
- para la conexión remota: una red Wi-Fi con conexión a Internet

Para permitir la conexión, compruebe que el módulo EMC.W esté conectado al conector CNX1 y que el parámetro EXP-> CNX1 esté configurado a 1.

Para establecer la conexión, siga las instrucciones del módulo EMC.W.

Con la aplicación By-gate Pro, todas las configuraciones que se pueden ejecutar desde las teclas de la central también lo son por smartphone, tanto localmente como a distancia. La aplicación By-gate Pro utiliza descripciones completas para que el significado de los parámetros sea inmediatamente comprensible.

Además de la conexión a la central para una configuración más fácil e inmediata, la aplicación By-gate Pro permite guardar/restablecer los datos de configuración de las centrales en/desde una base de datos Cloud-based que se puede gestionar desde el portal web accediendo a la página:

**<https://by-gate.vimar.cloud>**

Las credenciales de acceso al portal web de gestión de la base de datos de las instalaciones son las mismas de acceso a la aplicación By-gate Pro.

Desde aquí es posible gestionar los datos de las instalaciones guardadas y la autorización al acceso de los colaboradores del titular de la cuenta.

Nota: los datos de configuración guardados de las centrales y receptores no son visibles desde la interfaz web: se guardan físicamente en la nube, y se pueden encontrar para exportarlos a las centrales solo utilizando la aplicación By-gate Pro.

Con la central conectada a Internet, todas las operaciones de diagnóstico y programación pueden realizarse a distancia tal y como si se estuviera in situ.

Con la central conectada a Internet, el usuario final puede utilizar la aplicación By-gate específica para él para controlar la cancela por smartphone incluso a distancia y/o recibir notificaciones desde la misma (por ejemplo, si la cancela se ha quedado abierta).

**Reglamento REACH (UE) n. 1907/2006 – art.33.**

El producto puede contener trazas de plomo.

## DECLARACIÓN CE DE CONFORMIDAD

(Declaración de incorporación de cuasi máquinas anexo IIB Directiva 2006/42/CE)

No.: ZDT00744.00

El abajo firmante, representante del siguiente fabricante

**Vimar SpA Viale Vicenza 14,  
36063 Marostica VI Italy**

declara que los productos

### Tarjeta electrónica de mando

Marca	Ref. tipo	Ref. cat..	Descripción IT *
Elvox	SL24.W	SL24.W	Tarjeta switch mando WIFI 24V correderas
Elvox	SW24.W	SW24.W	Scheda comando WIFI 24V batientes

\* Consulte [www.vimar.com](http://www.vimar.com) para la descripción completa de los productos

estando instalados con accesorios y/o carcasas adecuados, son conformes a lo establecido por la/s siguiente/s directiva/s comunitaria/s (incluidas todas sus actualizaciones)

Directiva sobre máquinas 2006/42/CE	EN 60335-2-103 (2015)
Directiva sobre BT 2014/35/UE	
Directiva sobre R&TTE 1999/5/CE	EN 301 489-3 (2013), EN 301 489-17 (2012) EN 300 220-2 (2012), EN 300 328 (2015)
Directiva sobre EMC 2014/30/UE	EN 61000-6-2 (2007), EN 61000-6-3 (2007) + A11 (2011)

Además, declara que el producto no deberá ponerse en servicio mientras la máquina final en la cual vaya a ser incorporado no haya sido declarada conforme, si procede, a lo dispuesto en la Directiva 2006/42/CE

Declara que la documentación técnica pertinente ha sido elaborada por Vimar SpA de conformidad con el anexo VIII B de la Directiva 2006/42/CE y que se han cumplido los siguientes requisitos esenciales:

1.1.1, 1.1.2, 1.1.3, 1.1.5, 1.1.6, 1.2.1, 1.2.2, 1.2.6, 1.3.1, 1.3.2, 1.3.3, 1.3.4, 1.3.7, 1.3.8, 1.3.9, 1.4.1, 1.4.2, 1.5.1, 1.5.2, 1.5.4, 1.5.5, 1.5.6, 1.5.7, 1.5.8, 1.5.9, 1.6.1, 1.6.2, 1.7.1, 1.7.2, 1.7.3, 1.7.4.

Se compromete a transmitir, en respuesta a un requerimiento debidamente motivado de las autoridades nacionales, toda la información pertinente relativa al producto.

Marostica, 6/3/2017

El Consejero delegado

Nota: el contenido de esta declaración corresponde a lo declarado en la última revisión de la declaración oficial disponible antes de imprimir este manual. El presente texto ha sido adaptado por razones editoriales. Se puede solicitar a Vimar SpA la copia de la declaración original.



SW24.W instalador ES 08 1911



**VIMAR**

Viale Vicenza, 14  
36063 Marostica VI - Italy  
[www.vimar.com](http://www.vimar.com)