

LINEA	EIKON	ARKÉ	IDEA	PLANA
30135.x	20135.1	19135.1 19135.AB.1	16559.1	14135.1

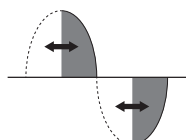


Dimmer universale 230 V~ 50 Hz per lampade ad incandescenza 40-400 W, trasformatori elettronici 40-300 VA, lampade CFL dimmerabili 10-200 W, lampade LED dimmerabili 3-200 W, per alimentatori elettronici LED, comando ON/OFF e regolazione con pulsanti incorporati o da più punti con pulsanti NO, regolazione intensità luminosa minima, individuazione al buio. Apparecchio non installabile nei contenitori Isoset.

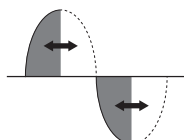
La soluzione abbinata alla serie civile Arké è disponibile anche in versione antibatterica (art. 19135.AB.1). Il trattamento antibatterico garantisce l'igiene del prodotto tramite l'azione di ioni di argento (AG+) e previene la formazione e la proliferazione di germi, batteri, virus e funghi. Affinché l'azione antibatterica sia efficace e per il mantenimento dell'igiene si raccomanda di procedere con la normale e regolare pulizia del prodotto.

IMPORTANTE: Le lampade comandabili da un singolo dimmer devono essere tutte uguali. Tutti i carichi comandati devono essere dichiarati DIMMERABILI dal costruttore. Verificare sulla confezione delle lampade la tipologia di dimmeraggio compatibile: LE (Leading Edge) o TE (Trailing Edge). Nel caso in cui non sia indicato, la lampada può funzionare in entrambe le modalità ed è a discrezione dell'installatore scegliere la tipologia di dimmerazione che garantisce il miglior funzionamento della lampada.

Dimmerazione con taglio inizio fase LE



Dimmerazione con taglio fine fase TE



CARATTERISTICHE.

- Accensione, spegnimento e dimmerazione del carico mediante pulsanti incorporati o normali pulsanti in chiusura non luminosi.
- Accensione graduale (soft start): garantisce un passaggio graduale dallo stato di spento a quello di luminosità massima o precedentemente impostata.
- Accensione istantanea (flash start): da utilizzare con lampade fluorescenti compatte, garantisce una corretta accensione delle lampade con difficoltà di accensione al minimo.
- Spegnimento graduale (soft end): garantisce un passaggio graduale dallo stato di accese a quello di spento.
- Regolazione taglio inizio fase (LE): da utilizzare con lampade ad incandescenza, lampade fluorescenti compatte o a LED compatibili, e trasformatori elettronici di tipo [L].
- Regolazione taglio a fine fase (TE): da utilizzare con lampade ad incandescenza, lampade fluorescenti compatte o a LED compatibili e trasformatori elettronici di tipo [L].
- Protezione contro i cortocircuiti con segnalazione di intervento mediante spia lampeggiante.
- Protezione termica con segnalazione di intervento mediante spia lampeggiante.
- Va utilizzato in luoghi asciutti e non polverosi ad una temperatura compresa tra 0 °C e +35 °C.
- Nel caso di installazione di 2 dimmer nella stessa scatola, i carichi comandabili da ciascuno di essi devono essere ridotti in modo che la loro somma non superi la potenza massima comandabile di un singolo dispositivo.
- Il collegamento 3 fili è richiesto nel caso in cui si utilizzino gli alimentatori 01874-01875 e le lampade 02662.

COLLEGAMENTI.

- Comando e dimmerazione mediante pulsanti incorporati o da più punti con pulsanti NO in parallelo. Non utilizzare pulsanti NO con spia luminosa.
- ATTENZIONE: II PULSANTE ON/OFF VA COLLEGATO AL CONDUTTORE DI NEUTRO.**
- Per un corretto funzionamento, la lunghezza di ciascun collegamento tra il dimmer e i pulsanti NO non deve superare 100 m.
- Spingere i conduttori di collegamento sul fondo della scatola onde evitare che vadano a toccare il corpo del dimmer.

REGOLE DI INSTALLAZIONE.

- L'installazione e la configurazione devono essere effettuata da personale qualificato con l'osservanza delle disposizioni regolanti l'installazione del materiale elettrico in vigore nel paese dove i prodotti sono installati.
- L'apparecchio deve essere installato in scatole da incasso o da parete con supporti e placche Linea, Eikon, Arké e Plana.
- Il dispositivo deve essere protetto contro i sovraccarichi da un dispositivo, fusibile o interruttore automatico, con corrente nominale non superiore a 10 A.
- L'installazione deve essere eseguita con impianto spento.
- Il dimmer non è provvisto di interruzione meccanica nel circuito principale e non fornisce quindi separazione galvanica. Il circuito sul lato carico deve essere considerato sempre in tensione.

CONFORMITÀ NORMATIVA.

Direttiva BT. Direttiva EMC. Direttiva RoHS. Norme EN 60669-2-1, EN IEC 63000.

Regolamento REACh (UE) n. 1907/2006 – art.33. Il prodotto potrebbe contenere tracce di piombo.

DICHIARAZIONE SUPPLEMENTARE A CURA DEL COSTRUTTORE

La tabella Carichi comandabili è valida anche per applicazioni in 220 V~ 60 Hz.

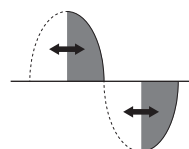
RAEE - Informazione agli utilizzatori
Il simbolo del cassonetto barrato riportato sull'apparecchiatura o sulla sua confezione indica che il prodotto alla fine della propria vita utile deve essere raccolto separatamente dagli altri rifiuti. L'utente dovrà, pertanto, conferire l'apparecchiatura giunta a fine vita agli idonei centri comunali di raccolta differenziata dei rifiuti elettrotecnici ed elettronici. In alternativa alla gestione autonoma, è possibile consegnare gratuitamente l'apparecchiatura che si desidera smaltire al distributore, al momento dell'acquisto di una nuova apparecchiatura di tipo equivalente. Presso i distributori di prodotti elettronici con superficie di vendita di almeno 400 m² è inoltre possibile consegnare gratuitamente, senza obbligo di acquisto, i prodotti elettronici da smaltire con dimensioni inferiori a 25 cm. L'adeguata raccolta differenziata per l'avvio successivo dell'apparecchiatura dismessa al riciclaggio, al trattamento e allo smaltimento ambientalmente compatibile contribuisce ad evitare possibili effetti negativi sull'ambiente e sulla salute e favorisce il riutilizzo e/o riciclo dei materiali di cui è composta l'apparecchiatura.

Dimmer 230 V~ 50 Hz per 40-400 W incandescent lamps, 40-300 VA electronic transformers, 10-200 W CFL lamps, 3-200 W LED lamps and LED electronic transformers, ON/OFF control and regulation with built-in push button or from NO peripheral push buttons, minimum power control, visible in darkness. Not for Isoset enclosures.

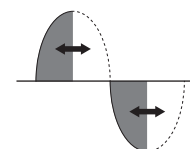
The solution combined with the Arké residential series is also available in antibacterial version (art. 19135.AB.1). The antibacterial treatment ensures full hygiene thanks to the action of the silver ions (AG+), which prevent the formation and spread of germs, bacteria, viruses and fungi. To maintain the hygiene and effectiveness of its antibacterial action, clean the product regularly.

IMPORTANT: Lamps controllable from a single dimmer must all be the same. All controllable loads must be declared DIMMERABLE by the manufacturer. Check the type of compatible dimming on the lamp package: LE (Leading Edge) or TE (Trailing Edge). Where not specified, the lamp works in both modes, at the discretion of the installer; choose the type of dimming that ensures the best lamp.

Dimmering with Leading Edge mode



Dimmering with Trailing Edge mode



CHARACTERISTICS.

- ON, OFF and dimmering with built-in buttons or normal non-lit buttons.
- Soft start: ensures gradual lighting from zero to maximum or preset lighting levels. This way the life of a lamp is increased by reducing stress on the filament and prevents light flash.
- Flash start: used with compact fluorescent lamps, ensures that the lamps are switched on correctly, reducing any difficulties to a minimum.
- Soft end: slowly brings the load down from on to off.
- Leading Edge mode: used with incandescent lamps, compact fluorescent lamps and LED compatible lamps, as well as L-type electronic transformers [L].
- Trailing Edge mode: used with compatible loads such as fluorescent lamps, LED lamps or C-type electronic transformers [L].
- Protection against short-circuit together with flashing-lamp blow-out detector.
- Thermal protection with flashing-lamp blow-out detector.
- It should be used in dry, dust-free places at a temperature between 0 °C and +35 °C.
- If installing 2 dimmers in a single box, the loads that can be controlled by each dimmer must be reduced so that their total does not exceed the maximum power that can be controlled by a single device.
- The 3-wire connection is required if you are using the power supply units 01874-01875 and the lamps 02662.

CONNECTIONS.

- Control and dimmering with built-in button or more points with NO buttons in parallel. Do not use NO buttons with pilot light.
- NOTE: THE ON/OFF BUTTON IS CONNECTED TO THE CABLE NEUTRAL.**
- For correct operation, the length of each connection between the dimmers and the NO buttons may not exceed 100 m.
- Press the connection conductors to the bottom of the box to prevent them from coming into contact with the dimmer body.

INSTALLATION RULES.

- Installation and configuration must be carried out by qualified persons in compliance with the current regulations regarding the installation of electrical equipment in the country where the products are installed.
- The device must be installed in flush mounting boxes or surface mounting boxes with Linea, Eikon, Arké and Plana mounting frames and cover plates.
- The device must be protected against overloads by installing a device, fuse or automatic 1-way switch, with a rated current not exceeding 10 A.
- Installation must be carried out with the system switched off.
- The dimmer does not have a mechanical 1-way switch in the main circuit and so is not galvanically separated. The circuit load should be considered always powered.

STANDARD COMPLIANCE.

BT directive. EMC directive. RoHS directive. Standards EN 60669-2-1, EN IEC 63000.

REACh (EU) Regulation no. 1907/2006 – Art.33. The product may contain traces of lead.

SUPPLEMENTARY DECLARATION MADE BY THE MANUFACTURER

The Controllable Loads table applies also to 220 V~ 60 Hz applications.



LINEA	EIKON	ARKÉ	IDEA	PLANA
30135.x	20135.1	19135.1 19135.AB.1	16559.1	14135.1



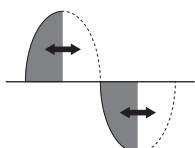
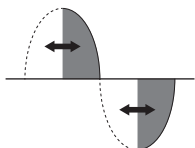
Variateur 230 V - 50 Hz pour: lampes incandescentes 40-400 W, transformateurs électroniques 40-300 VA, lampes CFL 10-200 W, LED lampes 3-200 W et transformateurs électroniques à LED, commande et réglage par poussoir incorporé ou en différents endroits par poussoirs NO, réglage puissance minimum, localisation dans l'obscurité, gris. Pas pour enveloppes Isoset.

La solution associée à la série résidentielle Arké est également disponible en version antibactérienne (art. 19135.AB.1). Le traitement antibactérien par ions d'argent (AG+) garantit l'hygiène des composants. Il prévient la formation et la prolifération des germes, des bactéries, des virus et des champignons. Pour une bonne efficacité de l'action antibactérienne, nous vous conseillons de nettoyer régulièrement les composants de votre installation.

IMPORTANT Toutes les lampes commandées par un même variateur doivent être identiques. Toutes les charges commandées doivent être certifiées À INTENSITÉ VARIABLE par le fabricant. Vérifier le type de gradation compatible sur l'emballage des lampes: LE (Leading Edge) ou TE (Trailing Edge). Sans indication particulière, la lampe peut fonctionner dans les deux modes de gradation et l'installateur choisit celui qui permet le meilleur fonctionnement.

Gradation par coupure en début de phase LE

Gradation par coupure en fin de phase TE



CARACTÉRISTIQUES.

- Allumage, extinction et réglage de la charge par boutons intégrés ou interrupteurs classiques non lumineux.
- Allumage progressif (soft start): passage progressif de l'extinction à la luminosité maximale ou préréglée; augmente la durée de vie de la lampe en réduisant le stress du filament lors de l'amorçage à froid et évite l'éblouissement.
- Amorçage instantané (flash start): pour lampes fluocompactes, améliore l'amorçage des lampes qui s'allument mal au minimum.
- Extinction progressive (soft end): passage progressif de l'éclairage à l'extinction.
- Gradation par coupure en début de phase (LE): pour lampes à incandescence, lampes fluocompactes ou à LED compatibles et transformateurs électroniques de type L
- Gradation par coupure en fin de phase (TE): pour charges compatibles, notamment lampes fluorescentes, lampes à LED ou transformateurs électroniques de type C
- Protection contre les courts-circuits avec signal de déclenchement par témoin clignotant.
- Protection thermique avec indicateur de fusion par témoin clignotant.
- Utiliser dans des locaux secs non poussiéreux à une température comprise entre 0° C et +35° C.
- En cas d'installation de 2 variateurs dans le même boîtier, les charges commandables par chaque variateur doivent être réduites de façon à ce que leur somme ne dépasse pas la valeur maximale commandable d'un seul dispositif.
- Le branchement 3 fils est requis quand on utilise les alimentateurs 01874-01875 et les lampes 02662.

RACCORDEMENTS.

- Commande et réglage par bouton intégré ou multipoints par boutons NO en parallèle. Ne pas utiliser de bouton NO à témoin lumineux.

REMARQUE: LE BOUTON ON/OFF EST RELIÉ AU NEUTRE CABLE.

- Pour obtenir un fonctionnement correct, la longueur de chaque liaison entre le variateur et les boutons NO ne doit pas dépasser 100 m.
- Pousser les connecteurs de liaison au fond du boîtier pour qu'ils ne touchent pas le corps du variateur.



CONSIGNES D'INSTALLATION.

- L'installation et la configuration doivent être confiées à des techniciens qualifiés, conformément aux dispositions qui régissent l'installation du matériel électrique en vigueur dans le pays concerné.
- L'appareil doit être installé dans des boîtes d'encastrement ou en saillie, avec des supports et des plaques Linea, Eikon, Arké et Plana.
- Le dispositif doit être protégé contre les surcharges par un dispositif, fusible ou interrupteur automatique, avec courant nominal inférieur ou égal à 10 A.
- Procéder à l'installation après avoir mis le circuit hors tension.
- Le variateur est dépourvu de coupure mécanique sur le circuit principal et n'assure pas l'isolation galvanique du dispositif. Le circuit côté charge doit être considéré comme étant toujours sous tension.

CONFORMITÉ AUX NORMES.

Directive BT. Directive EMC. Directive RoHS. Normes N 60669-2-1, EN IEC 63000.

Règlement REACH (UE) n° 1907/2006 – art.33. Le produit pourrait contenir des traces de plomb.

DÉCLARATION SUPPLÉMENTAIRE DU FABRICANT

Le tableau des charges commandées est valide également pour les applications en 220 V, 60 Hz.



DEEE - Informations pour les utilisateurs

Le symbole du caisson barré, là où il est reporté sur l'appareil ou l'emballage, indique que le produit en fin de vie doit être collecté séparément des autres déchets. Au terme de la durée de vie du produit, l'utilisateur devra se charger de le remettre à un centre de collecte séparée ou bien au revendeur lors de l'achat d'un nouveau produit. Il est possible de remettre gratuitement, sans obligation d'achat, les produits à éliminer de dimensions inférieures à 25 cm aux revendeurs dont la surface de vente est d'au moins 400 m². La collecte séparée appropriée pour l'envoi successif de l'appareil en fin de vie au recyclage, au traitement et à l'élimination dans le respect de l'environnement contribue à éviter les effets négatifs sur l'environnement et sur la santé et favorise le réemploi et/ou le recyclage des matériaux dont l'appareil est composé.

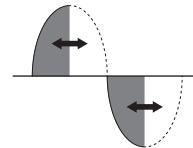
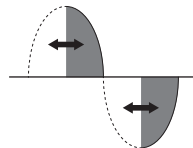
Variador 230 V - 50 Hz para: lámparas incandescentes 40-400 W, transformadores electrónicos 40-300 VA, lámparas CFL 10-200 W, lámparas de LED 3-200 W y transformadores electrónicos de LED, mando con pulsadores incorporados o desde varios puntos con pulsadores NO, ajuste potencia mínima, visible en la oscuridad, gris. No para cajas IsoSet.

La solución combinada con la serie civil Arké está disponible también en la versión antibacteriana (Art. 19135.AB.1). El tratamiento antibacteriano garantiza la higiene del producto gracias a la acción de iones de plata (AG+) y previene la formación y la proliferación de gérmenes, bacterias, virus y hongos. Para la eficacia de la acción antibacteriana y mantener la higiene, se recomienda limpiar normal y periódicamente el producto.

IMPORTANTE: Las lámparas gobernables por un único variador deben ser todas iguales. Todas las cargas gobernadas deben ser declaradas REGULABLES CON VARIADOR por el fabricante. Comprobar el tipo de variación compatible en el envase de las lámparas: LE (leading edge) o TE (trailing edge). En el caso de que no esté indicado, la lámpara puede funcionar en ambas modalidades y queda a discreción del instalador seleccionar el tipo de variación que garantiza el mejor funcionamiento de la lámpara.

Regulación con variador y corte al inicio de la fase LE

Regulación con variador y corte al final de la fase TE



CARACTERÍSTICAS.

- Encendido, apagado y regulación de la carga mediante pulsadores incorporados o pulsadores normales en cierre no luminosos.
- Encendido gradual (soft start): garantiza el paso progresivo desde el apagado hasta la luminosidad máxima o la programada anteriormente; de esta manera, se alarga la vida de la lámpara, ya que se reduce el estrés sufrido por el filamento durante el encendido en frío, y se evita el deslumbramiento de las personas.
- Encendido instantáneo (flash start): se tiene que utilizar con lámparas fluorescentes compactas y garantiza el correcto encendido de las lámparas con dificultad de encendido al mínimo.
- Apagado gradual (soft end): garantiza el paso progresivo desde el encendido hasta el apagado.
- Regulación del corte al inicio de la fase (LE): se tiene que utilizar con lámparas incandescentes, lámparas fluorescentes compactas o de LED compatibles y transformadores electrónicos de tipo L
- Regulación del corte al final de la fase (TE): se tiene que utilizar con cargas compatibles, como lámparas fluorescentes, lámparas de LED o transformadores electrónicos de tipo C
- Protección contra cortocircuitos con señalización de disparo mediante el parpadeo del piloto.
- Protección térmica con señalización de intervención mediante el parpadeo del piloto.
- Tienen que utilizarse en lugares secos y sin polvo, a una temperatura comprendida entre 0 °C y +35 °C.
- Si se instalan 2 reguladores en la misma caja, las cargas que se pueden controlar desde cada regulador deben reducirse de forma que su suma no supere la potencia máxima controlable por cada dispositivo.
- Se requiere la conexión de 3 hilos si se utilizan los alimentadores 01874-01875 y las lámparas 02662.

CONEXIONES.

- Mando y regulación mediante pulsador incorporado o, desde varios puntos, con pulsadores NA en paralelo. No utilizar pulsadores NA con testigo luminoso.

NOTA: EL BOTÓN ON/OFF SE CONECTA AL CABLE NEUTRO.

- Para un correcto funcionamiento, la longitud de cada conexión entre el variador y los pulsadores NA no ha de ser superior a 100 m.
- Colocar los conductores de conexión al fondo de la caja para evitar que toquen el cuerpo del regulador.



NORMAS DE INSTALACIÓN.

- La instalación debe ser realizada por personal cualificado cumpliendo con las disposiciones en vigor que regulan el montaje del material eléctrico en el país donde se instalen los productos.
- El dispositivo debe instalarse en cajas de empotrar o de superficie con soportes y placas Linea, Eikon, Arké y Plana.
- El dispositivo debe estar protegido contra las sobrecargas por un dispositivo, fusible o interruptor automático, con corriente nominal no superior a 10 A.
- El montaje debe realizarse con la instalación apagada.
- El variador no está provisto de interrupción mecánica en el circuito principal y por lo tanto no realiza la separación galvánica. En el lado de la carga, el circuito debe considerarse siempre en tensión.

CONFORMIDAD NORMATIVA.

Directiva BT. Directiva EMC. Directiva RoHS. Normas EN 60669-2-1, EN IEC 63000.

Reglamento REACH (UE) n. 1907/2006 – art.33. El producto puede contener trazas de plomo.

DECLARACIÓN SUPLEMENTARIA DEL FABRICANTE

La tabla Cargas controlables es válida también para aplicaciones a 220 V - 60 Hz.



RAEE - Información para los usuarios

El símbolo del contenedor tachado, cuando se indica en el aparato o en el envase, indica que el producto, al final de su vida útil, se debe recoger separado de los demás residuos. Al final del uso, el usuario deberá encargarse de llevar el producto a un centro de recogida selectiva adecuado o devolvérselo al vendedor con ocasión de la compra de un nuevo producto. En las tiendas con una superficie de venta de al menos 400 m², es posible entregar gratuitamente, sin obligación de compra, los productos que se deben eliminar con unas dimensiones inferiores a 25 cm. La recogida selectiva adecuada para proceder posteriormente al reciclaje, al tratamiento y a la eliminación del aparato de manera compatible con el medio ambiente contribuye a evitar posibles efectos negativos en el medio ambiente y en la salud y favorece la reutilización y/o el reciclaje de los materiales de los que se compone el aparato.

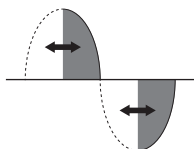


Dimmer 230 V- 50 Hz für: Glühlampen 40-400 W, elektronische Trafos 40-300 VA, CFL-Leuchstofflampen 10-200 W, LED-Lampen 3-200 W und elektronische LED-Netzgeräte, Bedienung und Regelung über integrierten Taster oder von mehreren Stellen über Schlieftaster NO, Mindestleistung-Regelung, im Dunkeln sichtbar, grau. Nicht für IsoSet-Gehäuse.

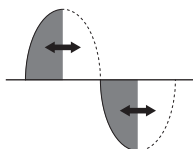
Die mit der Serie Arké für den Wohnbereich kombinierte Lösung gibt es auch in der Ausführung mit Bakterienchutz (Art. 19135.AB.1). Die Bakterienchutzbehandlung gewährleistet die Hygiene des Produkts durch die von Silberionen (AG+) entfaltete Wirkung und verhindert sowohl die Bildung als auch die Vermehrung von Keimen, Bakterien, Viren und Pilzen. Um die Wirksamkeit des BakterienSchutzes und eine dauerhafte Hygiene zu garantieren, raten wir, das Produkt wie üblich regelmäßig zu reinigen.

WICHTIG: Von einem einzelnen Regler können nur gleiche Lampen geregelt werden. Alle geregelten Lampen müssen vom Hersteller als DIMMBAR gekennzeichnet sein. Auf der Packung der Lampen die Art der kompatiblen Dimmung prüfen: LE (Leading Edge, anerschöpfende Paraph) oder TE (Trailing Edge, anerschöpfende Paraph). Wenn nichts angegeben ist, funktioniert die Lampe sowohl als Phasenanschnitt- als auch als Phasenabschnitt-Dimmer, und es ist Aufgabe des Installations-Technikers, die Dimmerart zu wählen, die den besten Betrieb der Lampe garantiert.

Phasenanschnitt-Dimmung LE



Phasenabschnitt-Dimmung TE



EIGENSCHAFTEN.

- Ein-, Ausschalten und Regeln der Last über eingebaute Drucktasten oder normale, nicht beleuchtete Schlieftasten.
- Allmähliches Einschalten (Softstart): Zur Gewährleistung eines schrittweise erfolgenden Übergangs vom Aus-Status zur maximalen bzw. zuvor eingestellten Lichtstärke; diese Funktion trägt zur Erhöhung der Betriebslebensdauer der Lampe bei, da die Belastung des Glühdrahts während der Einschaltung im kalten Zustand verringert wird, und verhindert den Blendeffekt für Personen.
- Sofortiges Einschalten (Flash Start): Zur Verwendung mit Kompakt-Leuchstofflampen, garantiert korrektes Einschalten der Lampen mit Einschalterschwierigkeiten auf Mindeststufe.
- Allmähliches Ausschalten (Soft End): Zur Gewährleistung eines schrittweise erfolgenden Übergangs vom Ein- zum Aus-Status.
- Phasenanschnittsteuerung (LE): Zur Verwendung mit Glühlampen, Kompakt-Leuchstofflampen oder kompatiblen LED-Lampen und elektronischen Transformatoren Typ L
- Phasenabschnittsteuerung (TE): Zur Verwendung mit kompatiblen Lasten wie Leuchstofflampen, LED-Lampen oder elektronischen Transformatoren Typ C
- Schutz gegen Kurzschlüsse mit Anzeige der Auslösung durch blinkende Kontrollleuchte.
- Wärmeschutz mit Anzeige der Auslösung durch blinkende Kontrollleuchte.
- Benutzung in trockener, nicht staubiger Umgebung bei einer Temperatur zwischen 0 °C und +35 °C.
- Bei Installation von 2 Reglern in ein und derselben Dose müssen die von jedem Regler geregelten Lasten so begrenzt werden, dass ihre Summe nicht die von einem einzelnen Gerät regelbare Höchstleistung übersteigt.
- Der 3-Draht-Anschluss ist bei Verwendung der Netzteile 01874-01875 und der Lampen 02662 erforderlich.

ANSCHLÜSSE.

- Bedienung und Regeln über eingebaute Drucktaste oder von mehreren Stellen mit parallelgeschalteten Schlieftasten. Keine Schlieftasten mit Kontrollleuchte verwenden.
- HINWEIS: DIE ON/OFF-TASTE WIRD AN DEN CABLE NEUTRAL VERBUNDEN.**
- Zur Gewährleistung der korrekten Funktionsweise darf die Länge jeder Verbindung zwischen dem Dimmer und Schlieftasten 100 m nicht überschreiten.
- Die Anschlussleiter auf den Boden des Gehäuses schieben, damit sie nicht den Reglerkörper berühren können.

INSTALLATIONSVORSCHRIFTEN.

- Installation und Konfiguration müssen durch Fachpersonal gemäß den im Anwendungsbereich des Geräts geltenden Vorschriften zur Installation elektrischer Materialien erfolgen.
- Das Gerät ist in Unterputz- oder Aufputzdosen mit Halterungen und Abdeckrahmen Linea, Eikon, Arké und Plana zu installieren.
- Das Gerät muss durch ein entsprechendes Gerät, eine Sicherung oder einen Schutzschalter mit Nennstrom nicht über 10 A gegen Überlasten geschützt werden.
- Die Installation hat bei ausgeschalteter Anlage zu erfolgen.
- Der Dimmer verfügt nicht über eine mechanische Unterbrechung des Hauptkreises und gewährleistet somit keine galvanische Trennung. Der Kreis auf Lastseite ist stets als spannungsführend zu betrachten.

NORMKONFORMITÄT.

NS-Richtlinie. EMV-Richtlinie. RoHS-Richtlinie. Normen EN 60669-2-1, EN IEC 63000. REACH-Verordnung (EG) Nr. 1907/2006 – Art.33. Das Erzeugnis kann Spuren von Blei enthalten.

ZUSÄTZLICHE HERSTELLERERKLÄRUNG

Die Tabelle Regelbare Lasten gilt auch für 220 V- 60 Hz Anwendungen.

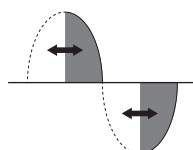
Elektronik- und Elektronik-Altgeräte - Informationen für die Nutzer
 Das Symbol der durchgestrichenen Mülltonne auf dem Gerät oder seiner Verpackung weist darauf hin, dass das Produkt am Ende seiner Nutzungsdauer getrennt von den anderen Abfällen zu entsorgen ist. Nach Ende der Nutzungsdauer obliegt es dem Nutzer, das Produkt in einer geeigneten Sammelstelle für getrennte Müllentsorgung zu deponieren oder es dem Händler bei Ankauf eines neuen Produkts zu übergeben. Bei Händlern mit einer Verkaufsfläche von mindestens 400 m² können zu entsorgende Produkte mit Abmessungen unter 25 cm kostenlos und ohne Kaufzwang abgegeben werden. Die angemessene Mülltrennung für das Recycling, die Behandlung und der umweltverträglichen Entsorgung zugeführten Gerätes trägt dazu bei, mögliche negative Auswirkungen auf die Umwelt und die Gesundheit zu vermeiden und begünstigt den Wiedereinsatz und/oder das Recycling der Materialien, aus denen das Gerät besteht.

Rυθμιστής 230 V- 50 Hz για λαμπτήρες πυρακτώσεως, συμπαγείς λαμπτήρες φθορισμού με δυνατότητα dimmer, λαμπτήρες LED με δυνατότητα dimmer, ηλεκτρονικούς μετασχηματιστές και τροφοδοτικά για LED. Έλεγχος ενεργοποίησης/απενεργοποίησης με ενσωματωμένο πλήκτρο ή από πολλά σημεία με πλήκτρα NO, ρύθμιση μέσω διακόπτη, μπορεί να λειτουργήσει στον τρόπο λειτουργίας LE (Leading Edge, ανερχόμενη παραφή) ή TE (Trailing edge, κατερχόμενη παραφή). Λειτουργία MASTER για 20137, δυνατότητα εντοπισμού στο σκοτάδι.

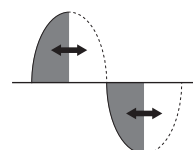
Η λύση που συνδυάζεται με την αστική σειρά Arké είναι επίσης διαθέσιμη στην αντιβακτηριδιακή έκδοση (κωδ. 19135.AB.1). Η αντιβακτηριδιακή επεξεργασία διασφαλίζει την υγιεινή του προϊόντος μέσω της δράσης των ιόντων αργύρου (AG+) και προλαμβάνει το σχηματισμό και τον πολλαπλασιασμό μικροβίων, βακτηριδίων, ιών και μυκήτων. Για να είναι αποτελεσματική η αντιβακτηριδιακή δράση και για να διατηρηθεί η υγιεινή του προϊόντος, συνιστάται να καθαρίζετε το προϊόν τακτικά με το συνήθη τρόπο.

ΣΗΜΑΝΤΙΚΟ: Οι ελεγχόμενοι λαμπτήρες από έναν μεμονωμένο ρυθμιστή πρέπει να είναι ίδιοι. Όλα τα ελεγχόμενα φορτία πρέπει να έχουν δυνατότητα DIMMER σύμφωνα με τις προδιαγραφές του κατασκευαστή. Ελέγξτε στη συσκευασία των λαμπτήρων τη συμβατή τυπολογία ρύθμισης dimmer: LE (Leading Edge, ανερχόμενη παραφή) ή TE (Trailing Edge, κατερχόμενη παραφή). Εάν δεν αναφέρεται, ο λαμπτήρας μπορεί να χρησιμοποιηθεί και στους δύο τρόπους λειτουργίας. Ο τεχνικός εγκατάστασης μπορεί να επιλέξει την τυπολογία της ρύθμισης dimmer που διασφαλίζει τη βέλτιστη λειτουργία του λαμπτήρα.

Ρύθμιση dimmer στη λειτουργία LE



Ρύθμιση dimmer στη λειτουργία TE



ΧΑΡΑΚΤΗΡΙΣΤΙΚΑ.

- Ενεργοποίηση, απενεργοποίηση και ρύθμιση του φορτίου μέσω ενσωματωμένων πλήκτρων ή μη φωτιζόμενων, κανονικά κλειστών πλήκτρων (NC).
- Σταδιακή ενεργοποίηση (soft start): διασφαλίζει τη σταδιακή μετάβαση από την κατάσταση απενεργοποίησης στην κατάσταση μέγιστης φωτεινότητας ή στην προηγούμενη ρύθμιση. Με τον τρόπο αυτό, συμβάλλει στην αύξηση της διάρκειας ζωής του λαμπτήρα μειώνοντας την καταπόνηση του νήματος κατά την ενεργοποίηση εν ψυχρώ και αποτρέπει το φαινόμενο θάμβωσης.
- Άμεση ενεργοποίηση (flash start): χρησιμοποιείται με συμπαγείς λαμπτήρες φθορισμού και διασφαλίζει τη σωστή ενεργοποίηση των λαμπτήρων με ελάχιστη δυσκολία.
- Σταδιακή απενεργοποίηση (soft end): διασφαλίζει τη σταδιακή μετάβαση από την κατάσταση ενεργοποίησης στην κατάσταση απενεργοποίησης.
- Ρύθμιση LE (ανερχόμενη παραφή): χρησιμοποιείται με λαμπτήρες πυρακτώσεως, συμπαγείς λαμπτήρες φθορισμού ή συμβατούς λαμπτήρες LED και ηλεκτρονικούς μετασχηματιστές τύπου L
- Ρύθμιση TE (κατερχόμενη παραφή): χρησιμοποιείται με συμβατά φορτία, όπως λαμπτήρες φθορισμού, λαμπτήρες LED ή ηλεκτρονικούς μετασχηματιστές τύπου C
- Προστασία από βραχυκυκλώματα με επισήμανση της επέμβασης μέσω λυχνίας που αναβοσβήνει.
- Θερμική προστασία με επισήμανση της επέμβασης μέσω λυχνίας που αναβοσβήνει.
- Πρέπει να χρησιμοποιείται σε στεγνούς χώρους, χωρίς σκόνη, σε θερμοκρασία μεταξύ 0°C και +35°C.
- Στην περίπτωση εγκατάστασης 2 ρυθμιστών στο ίδιο κουτί, τα ελεγχόμενα φορτία από κάθε ρυθμιστή πρέπει να μειωθούν, ώστε το άθροισμά τους να μην υπερβαίνει τη μέγιστη ελεγχόμενη ισχύ από έναν μεμονωμένο μηχανισμό.
- Σύνδεση 3 καλωδίων απαιτείται στην περίπτωση στην οποία χρησιμοποιούνται τα τροφοδοτικά 01874-01875 και οι λαμπτήρες 02662.

ΣΥΝΔΕΣΕΙΣ.

- Έλεγχος μέσω ενσωματωμένων πλήκτρων ή από πολλά σημεία με παράλληλα πλήκτρα no. μη χρησιμοποιείτε πλήκτρα no με ενδεικτική λυχνία.
- ΣΗΜΕΙΩΣΗ: ΤΟ ΚΟΥΜΠΙ ON / OFF ΕΧΕΙ ΣΥΝΔΕΘΕΙ ΜΕ ΤΟ ΚΑΛΩΔΙΟ NEUTRAL.**
- Για να διασφαλιστεί η σωστή λειτουργία, το μήκος κάθε σύνδεσης μεταξύ του ρυθμιστή και των πλήκτρων NO δεν πρέπει να υπερβαίνει τα 100 m.
- Πίστετε τους αγωγούς σύνδεσης στο κάτω μέρος του κουτιού, ώστε να αποφευχθεί η επαφή των αγωγών με το σώμα του ρυθμιστή.

ΚΑΝΟΝΙΣΜΟΙ ΕΓΚΑΤΑΣΤΑΣΗΣ.

- Η εγκατάσταση και η διαμόρφωση πρέπει να πραγματοποιούνται από εξειδικευμένο προσωπικό σύμφωνα με τους κανονισμούς που διέπουν την εγκατάσταση του ηλεκτρολογικού εξοπλισμού και ισχύουν στη χώρα όπου εγκαθίστανται τα προϊόντα.
- Η συσκευή και να εγκατασταθεί σε χυτευτά ή επιτοιχία κουτιά με στηρίγματα και πλαίσια Linea, Eikon, Arké και Plana.
- Ο μηχανισμός πρέπει να προστατευτεί από την υπερφόρτωση μέσω μηχανισμού, ασφάλειας ή αυτόματου διακόπτη, με ονομαστικό ρεύμα έως 10 A.
- Η εγκατάσταση πρέπει να πραγματοποιείται με την εγκατάσταση απενεργοποιημένη.
- Το dimmer δεν διαθέτει μηχανική διακοπή στο κύριο κύκλωμα και, κατά συνέπεια, δεν παρέχει γαλβανική μόνωση. Το κύκλωμα στην πλευρά του φορτίου πρέπει να θεωρείται πάντα υπό τάση.

ΚΑΝΟΝΙΣΜΟΙ ΑΝΑΦΟΡΑΣ.

Οδηγία XT. Οδηγία EMC. Οδηγία RoHS. Πρότυπα EN 60669-2-1, EN IEC 63000. Κανονισμός REACH (EE) αρ. 1907/2006 – Άρθρο 33. Το προϊόν μπορεί να περιέχει ίχνη μολύβδου.

ΣΥΜΠΛΗΡΩΜΑΤΙΚΗ ΔΗΛΩΣΗ ΤΟΥ ΚΑΤΑΣΚΕΥΑΣΤΗ

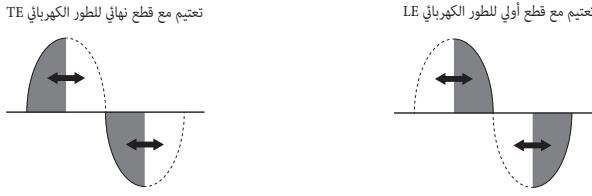
Ο πίνακας ελεγχόμενων φορτίων ισχύει επίσης για εφαρμογές με 220 V- 60 Hz.

AHHE - Ενήμερωση των χρηστών
 Το σύμβολο διαγραμμένου κάδου απορριμμάτων, όπου υπάρχει επάνω στη συσκευή ή στη συσκευασία της, υποδεικνύει ότι το προϊόν στο τέλος της διάρκειας ζωής του πρέπει να συλλεγχθεί χωριστά από τα υπόλοιπα απορρίμματα. Στο τέλος της χρήσης, ο χρήστης πρέπει να αναλάβει να παραδώσει το προϊόν σε ένα κατάλληλο κέντρο διαφοροποιημένης συλλογής ή να το παραδώσει στον αντιπρόσωπο κατά την αγορά ενός νέου προϊόντος. Σε καταστήματα πώλησης με επιφάνεια πωλήσεων τουλάχιστον 400 m² μπορεί να παραδοθεί δωρεάν, χωρίς καμία υποχρέωση για αγορά άλλων προϊόντων, τα προϊόντα για διάθεση, με διαστάσεις μικρότερες από 25 cm. Η εταιρική διαφοροποιημένη συλλογή, προκειμένου να ξεκινήσει η επόμενη διαδικασία ανακύκλωσης, επεξεργασίας και περιβαλλοντικά συμβατής διάθεσης της συσκευής, συμβάλλει στην αποφυγή αρνητικών επιπτώσεων για το περιβάλλον και την υγεία και προωθεί την επαναχρησιμοποίηση ή/και ανακύκλωση των υλικών από τα οποία αποτελείται η συσκευή.

وحدة تحكم عالمية 230 فولت - 50 هرتز للمصابيح المتوهجة 40-400 وات، محولات إلكترونية 40-300 فولت أمبير، مصابيح CFL قابلة لتخفيف الضوء 10-200 وات، مصابيح LED قابلة لتخفيف الضوء 3-200 وات، لمغذيات LED إلكترونية، التحكم تشغيل/إيقاف التشغيل والضبط بواسطة أزرار مدمجة أو بواسطة نقاط متعددة بأزرار مفتوحة عادةً، ضبط الحد الأدنى لكثافة الإضاءة، تحديد الموقع في الظلام، جهاز غير قابل للتركيب في حاويات IsoSet.

هذا الحل المتوافق مع سلسلة Arké المدنية متاح أيضاً في نسخة مضادة للبكتيريا (المنتج 19135.AB.1). تضمن المعالجة المضادة للبكتيريا النظافة الصحية للمنتج من خلال تأثير أيونات الفضة (+AG) ويمنع تكاثر وانتشار الجراثيم والبكتيريا والفيروسات والفطريات، وحتى يكون التأثير المضاد للبكتيريا فعالاً وللحفاظ على النظافة الصحية، نوصي بالقيام بالتنظيف العادي والمنتظم للمنتج.

هام: يجب أن تكون المصابيح التي يمكن التحكم فيها من منظم متساوية. يجب أن تقرأ الشركة المصنعة بأن جميع الأحمال التي يتم التحكم فيها قابلة للتعتيم. تحقق من نوع التعتيم المطابق على عبوة المصابيح: LE (الحافة الأمامية) أو TE (الحافة الخلفية). إذا لم تتم الإشارة إلى ذلك، يمكن للمصباح العمل في كلا الوضعين ويتم اختيار نوع التعتيم الذي يضمن أفضل تشغيل للمصباح حسب تقدير القائم بالتركيب.



المواصفات

- إشعال وإطفاء وضبط الحمل عن طريق أزرار مدمجة أو أزرار عادية مغلقة غير مضبوطة.
- الإشعال التدريجي (البدا التاعمة): يضمن الانتقال التدريجي من حالة الإطفاء إلى حالة السطوع القصوى أو الحالة المضبوطة مسبقاً.
- الإشعال الفوري (البدا المفاجئ): يجب استخدامه مع مصابيح الفلوروسنت المدمجة، يضمن إشعالاً صحيحاً للمصابيح مع أقل قدر من صعوبة الإشعال.
- الانطفاء التدريجي (النهاية التاعمة): تضمن انتقالاً تدريجياً من حالة الإضاءة إلى حالة الانطفاء.
- ضبط قطع بدء الطور (LE): يجب استخدامه مع المصابيح المتوهجة ومصباح الفلوروسنت المدمجة أو مصابيح الليد المتوافقة، والمحولات الإلكترونية من نوع [Symbol].
- ضبط القطع في نهاية الطور (TE): يجب استخدامه مع المصابيح المتوهجة أو مصابيح الفلوروسنت المدمجة أو مصابيح الليد المتوافقة والمحولات الإلكترونية من نوع [Symbol].
- حماية ضد الدوائر القصيرة مع الإشارة إلى التدخل عن طريق المؤشر الضوئي الواضح.
- الحماية الحرارية مع إشارة إلى التدخل عن طريق المؤشر الضوئي الواضح.
- يجب استخدامه في أماكن جافة وغير متربة عند درجة حرارة تتراوح بين 5-° مئوية و +45° مئوية.
- في حالة تركيب 2 من المنظمات في نفس العلبة، فإنه يمكن تخفيض الأحمال التي يمكن التحكم بها من كل منظم بحيث لا يتجاوز مجموعها القدرة القصوى التي يمكن التحكم بها من جهاز واحد.
- يتطلب الأمر التوصيل بـ 3 أسلاك عند استخدام مغذيات 01874-01875 ومصابيح 02662.

التوصيلات

- التحكم والضبط عن طريق أزرار مدمجة أو عن طريق نقاط متعددة بأزرار مفتوحة عادة على التوازي. لا تستخدم الأزرار المفتوحة عادةً ومصباح التنبيه مضى.
- تنبيه: يجب توصيل زر التشغيل/الإيقاف متصلاً بالموصل المعادي.
- للتشغيل الصحيح، يجب ألا يتجاوز طول كل توصيل بين المنظم والأزرار المفتوحة عادةً 100 متر.
- ادفع موصلات التوصيل إلى قاع العلبة لتجنب ملامستها لجسم المنظم.

قواعد التركيب

- يجب تنفيذ عملية التركيب والتهيئة على يد طاقم عمل مؤهل مع الالتزام بالأحكام المنظمة لتركيب المنتجات الكهربائية السارية في بلد تركيب هذه المنتجات.
- يجب تركيبه في علب غاطسة أو على الحائط بواسطة دعائم و شرائح Linea و Eikon و Arké و Plana.
- يجب حماية الجهاز ضد الأحمال الزائدة بواسطة جهاز أو منصهر أو قاطع أوتوماتيكي، بتيار اسمي لا يتجاوز 10 أمبير.
- يجب تنفيذ التركيب والنظام مطبقاً.
- المعتم غير مجهزة بقطع ميكانيكي في الدائرة الرئيسية وبالتالي لا يوفر فصل جلفاني. يجب دائماً اعتبار الدائرة الموجودة على جانب الحمل تحت الجهد.

مطابقة المعايير

- توجيه الجهد المنخفض، التوجيه الأوروبي الخاص بالتوافق الكهرومغناطيسي (EMC). الخطرة، توجيه RoHS 1 الفوائين EN IEC 63000, 1-2-60669
- لائحة تسجيل وتقييم وترخيص واستخدام المواد الكيميائية (REACH) (الاتحاد الأوروبي) رقم 2006/1907 - المادة 33. قد يحتوي المنتج على آثار من الرصاص.

إقرار إضافي خاص بالشركة المصنعة

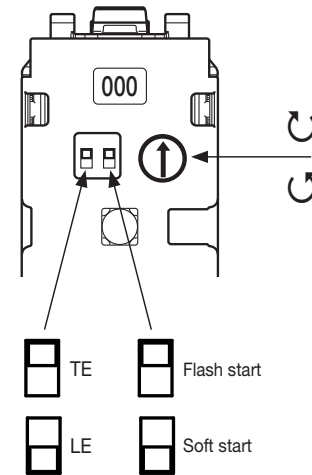
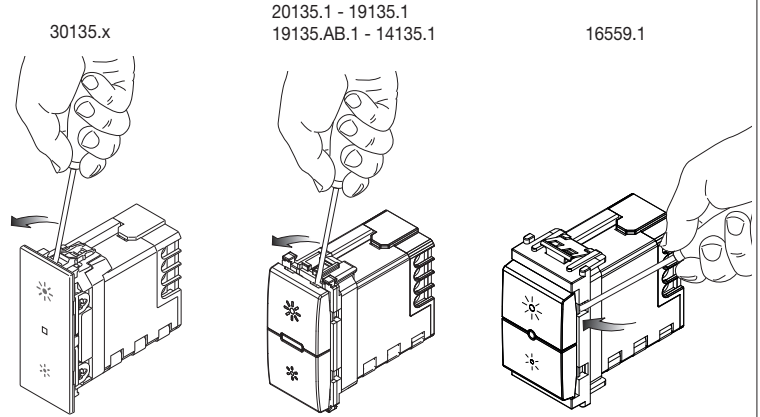
يسري جدول الأحمال الموصى بها أيضاً لتطبيقات 220 فولت - 60 هرتز.

معلومات الأجهزة الكهربائية والإلكترونية - معلومات للمستخدمين

يرمز صندوق القمامة المشطوب الولد على الجهاز أو على العبوة بشرى إلى أن المنتج في نهاية عمره الإنتاجي يجب أن يُجمع بشكل منفصل عن المخلفات الأخرى. وبالتالي، سيتوجب على المستخدم منح الجهاز عند وصوله لنهاية عمره إلى المراكز البلدية المناسبة للجمع المنفصل للمخلفات الكهربائية والإلكترونية. وبدلاً من الإزالة المستقلة، من الممكن تسليم الجهاز الذي ترغب في التخلص منه مجاناً إلى الموزع، في وقت شراء جهاز جديد من نوع معادل. وأيضاً عند موزعي المنتجات الإلكترونية الذي يمتلكون مساحة بيع لا تقل عن 400 م² فإنه من الممكن تسليم مجاناً المنتجات الإلكترونية التي يتم التخلص منها والتي لا تزيد أبعادها عن 25 سم، دون الالتزام بالشراء. الجمع المنفصل المناسب لبدء التشغيل التالى لإعادة تدوير الجهاز الذي خرج من الخدمة ومعالجته والتخلص منه بشكل مطابق بيئياً يسهم في تجنب الآثار السلبية المحتملة على البيئة والصحة ويعزز من إعادة استخدام أو تدوير المواد التي يتكون منها الجهاز.

CONFIGURAZIONE • SETTING • RÉGLAGE • CONFIGURACIÓN EINSTELLUNG • ΠΥΘΜΙΣΗ • الإعداد

Rimuovere il tasto superiore ed impostare i dip-switch • Remove the upper button and set the dip-switch
Ôter la touche supérieure et régler le dip-switch • Quitar la tecla superior y establecer el dip-switch
Die obere Taste entfernen und stellen Sie den Dip-Schalter • Αφαιρέστε το πάνω πλήκτρο
أزل المفتاح العلوي واضبط مفاتيح الإسقاط



↻	↻
Aumenta intensità luminosità minima	Diminuisce intensità luminosità minima
Increases minimum brightness	Decreases minimum brightness
Augmente luminosité minimum	Diminue luminosité minimum
Aumenta el brillo mínimo	Disminuye el brillo mínimo
Erhöht die minimale Helligkeit	Verringern Sie die minimale Helligkeit
Αυξάνει την ελάχιστη φωτεινότητα	Μειώστε την ελάχιστη φωτεινότητα
يزيد كثافة السطوع الصغرى	يقلل كثافة السطوع الصغرى

Flash start

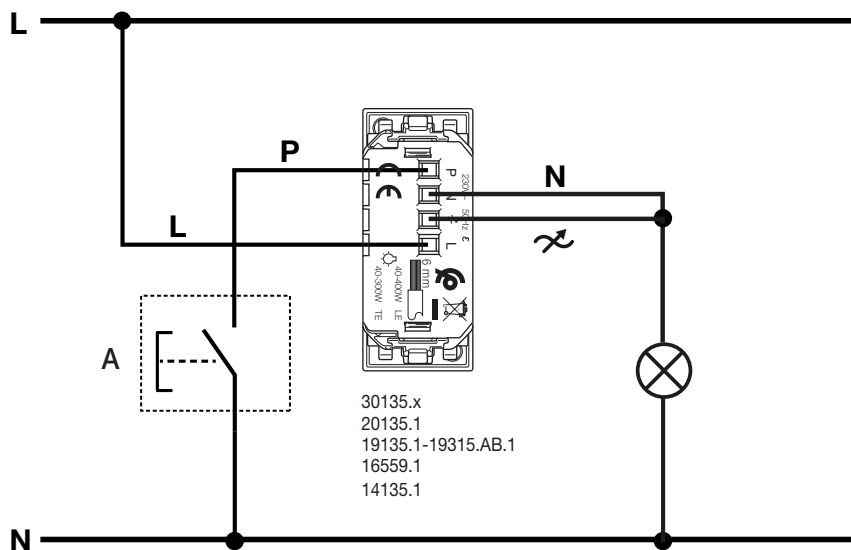
Accensione al massimo per 1 s per poi portarsi all'intensità impostata
Switch on for max. 1 second then taken to the set brightness
Éclairé au maximum pendant 1 seconde puis passe à l'intensité préréglée
Encendido al máximo durante 1 segundo y luego paso a la intensidad establecida
Einschaltung auf höchster Stufe für 1 Sekunde, dann Umschaltung auf die vorgegebenen Helligkeitsstufe
Ενεργοποίηση στη μέγιστη ρύθμιση για 1 δευτερόλεπτο και, στη συνέχεια, μετάβαση στην καθορισμένη ένταση
الإشعال لمدة 1 ثانية بحد أقصى ثم الانتقال إلى كثافة الإضاءة المضبوطة

Soft start

Accensione graduale fino a raggiungere l'intensità impostata
Gradually switched on to the set brightness
Augmentation graduelle de l'intensité jusqu'au réglage prédéfini
Encendido gradual hasta la intensidad establecida
Allmähliche Einschaltung bei der vorgegebenen Helligkeitsstufe
Σταδιακή ενεργοποίηση στην καθορισμένη ένταση
تعتيم تدريجي حتى الوصول إلى الكثافة المضبوطة

COLLEGAMENTO 2 FILI • 2-WIRE CONNECTION • BRANCHEMENT 2 FILS • CONEXIÓN DE 2 HILOS • 2-DRAHT-ANSCHLUSS • ΣΥΝΔΕΣΗ 2 ΚΑΛΩΔΙΩΝ

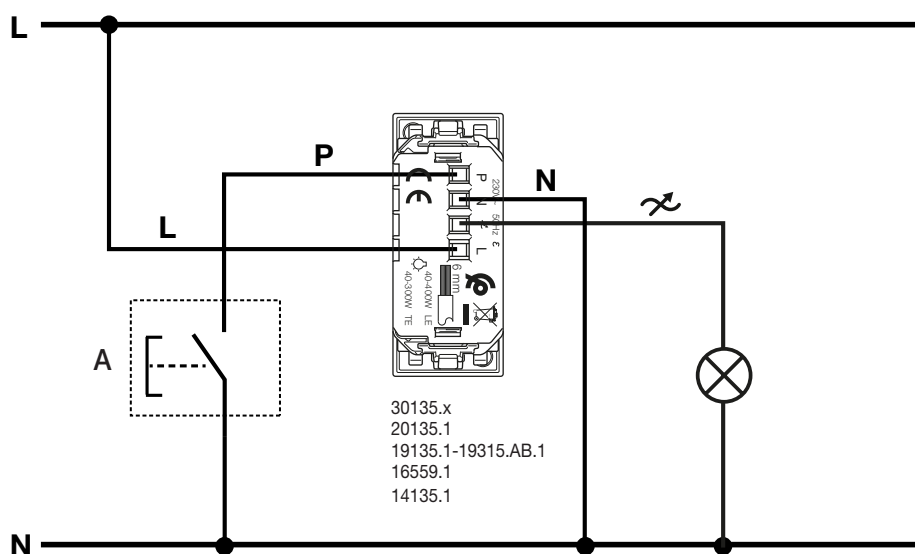
التوصيل بـ 2 أسلاكين.



A: Pulsante ON/OFF e regolazione • Button ON/OFF and dimming • Bouton ON/OFF et réglage • Pulsador ON/OFF y regulación • ON/OFF-Taste und Reglen
Κουμπί ON/OFF και την προσαρμογή • زر ON/OFF وضبط

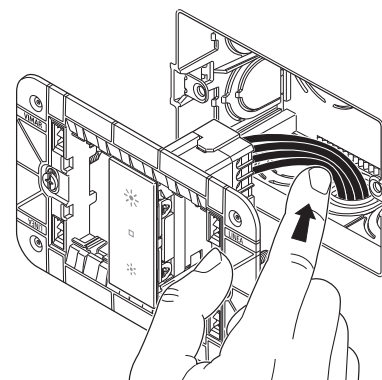
COLLEGAMENTO 3 FILI • 3-WIRE CONNECTION • BRANCHEMENT 3 FILS • CONEXIÓN DE 3 HILOS • 3-DRAHT-ANSCHLUSS • ΣΥΝΔΕΣΗ 3 ΚΑΛΩΔΙΩΝ

التوصيل بـ 3 أسلاك.



A: Pulsante ON/OFF e regolazione • Button ON/OFF and dimming • Bouton ON/OFF et réglage • Pulsador ON/OFF y regulación • ON/OFF-Taste und Reglen
Κουμπί ON/OFF και την προσαρμογή • زر ON/OFF وضبط

Spingere i conduttori di collegamento sul fondo della scatola onde evitare che vadano a toccare il corpo del dimmer.
Press the connection conductors to the bottom of the box to prevent them from coming into contact with the dimmer body.
Pousser les connecteurs de liaison au fond du boîtier pour qu'ils ne touchent pas le corps du variateur.
Colocar los conductores de conexión al fondo de la caja para evitar que toquen el cuerpo del regulador
Die Anschlussleiter auf den Boden des Gehäuses schieben, damit sie nicht den Reglerkörper berühren können.
Πιέστε τους αγωγούς σύνδεσης στο κάτω μέρος του κουτιού, ώστε να αποφευχθεί η επαφή των αγωγών με το σώμα του ρυθμιστή.
ادفع موصلات التوصيل إلى قاع العلبة لتجنب ملامستها لجسم المنظم.



COLLEGAMENTO 2 FILI • 2-WIRE CONNECTION • BRANCHEMENT 2 FILS
 CONEXIÓN DE 2 HILOS • 2-DRAHT-ANSCHLUSS • ΣΥΝΔΕΣΗ 2 ΚΑΛΩΔΙΩΝ • توصيل بسلكين.

Carichi comandabili	LE	TE
	40 - 400 W	40 - 300 W
	10 - 100 W (max 5 lampade)	10 - 200 W (max 10 lampade)
	5 - 100 W (max 10 lampade)	5 - 200 W (max 20 lampade)
	40 - 300 VA (max 3 trasformatori di tipo)	40 - 300 VA (max 5 trasformatori di tipo)

Controllable loads	LE	TE
	40 - 400 W	40 - 300 W
	10 - 100 W (max 5 lamps)	10 - 200 W (max 10 lamps)
	5 - 100 W (max 10 lamps)	5 - 200 W (max 20 lamps)
	40 - 300 VA (max 3 transformers)	40 - 300 VA (max 5 transformers)

Charges pilotables	LE	TE
	40 - 400 W	40 - 300 W
	10 - 100 W (max 5 lampes)	10 - 200 W (max 10 lampes)
	5 - 100 W (max 10 lampes)	5 - 200 W (max 20 lampes)
	40 - 300 VA (max 3 transformateurs)	40 - 300 VA (max 5 transformateurs)

Cargas gobernables	LE	TE
	40 - 400 W	40 - 300 W
	10 - 100 W (max 5 lámparas)	10 - 200 W (max 10 lámparas)
	5 - 100 W (max 10 lámparas)	5 - 200 W (max 20 lámparas)
	40 - 300 VA (max 3 transformadores)	40 - 300 VA (max 5 transformadores)

Regelbare Lasten	LE	TE
	40 - 400 W	40 - 300 W
	10 - 100 W (max 5 Lampen)	10 - 200 W (max 10 Lampen)
	5 - 100 W (max 10 Lampen)	5 - 200 W (max 20 Lampen)
	40 - 300 VA (max 3 Transformatoren)	40 - 300 VA (max 5 Transformatoren)

Ελεγχόμενη φορτία	LE	TE
	40 - 400 W	40 - 300 W
	10 - 100 W (max 5 λαμπτήρες το μέγ)	10 - 200 W (max 10 λαμπτήρες το μέγ)
	5 - 100 W (max 10 λαμπτήρες το μέγ)	5 - 200 W (max 20 λαμπτήρες το μέγ)
	40 - 300 VA (max 3 μετασχηματιστές)	40 - 300 VA (max 5 μετασχηματιστές)

TE	LE	الأحمال التي يمكن التحكم بها
300 - 40 W	400 - 40 W	
200 - 10 W (بحد أقصى 10 مصابيح)	100 - 10 W (بحد أقصى 5 مصابيح)	
200 - 5 W (بحد أقصى 20 مصابيح)	100 - 5 W (بحد أقصى 10 مصابيح)	
300 فولت أمبير (بحد أقصى 5 محولات من نوع)	300 - 40 فولت أمبير (بحد أقصى 3 محولات من نوع)	

COLLEGAMENTO 3 FILI • 3-WIRE CONNECTION • BRANCHEMENT 3 FILS
 CONEXIÓN DE 3 HILOS • 3-DRAHT-ANSCHLUSS • ΣΥΝΔΕΣΗ 3 ΚΑΛΩΔΙΩΝ • التوصيل بثلاثة أسلاك.

Carichi comandabili	LE	TE
	40 - 400 W	40 - 300 W
	10 - 100 W (max 5 lampade)	10 - 200 W (max 10 lampade)
	3 - 100 W (max 10 lampade)	3 - 200 W (max 20 lampade)
	40 - 300 VA (max 3 trasformatori di tipo)	40 - 300 VA (max 5 trasformatori di tipo)
Alimentatori 01874-01875	max 10 alimentatori	Non applicabile
Lampade 02662	max 10 lampade	Non applicabile

Controllable loads	LE	TE
	40 - 400 W	40 - 300 W
	10 - 100 W (max 5 lamps)	10 - 200 W (max 10 lamps)
	3 - 100 W (max 10 lamps)	3 - 200 W (max 20 lamps)
	40 - 300 VA (max 3 transformers)	40 - 300 VA (max 5 transformers)
Power supplies 01874-01875	max 10 power supplies	Not applicable
Lamps 02662	max 10 lamps	Not applicable

Charges pilotables	LE	TE
	40 - 400 W	40 - 300 W
	10 - 100 W (max 5 lampes)	10 - 200 W (max 10 lampes)
	3 - 100 W (max 10 lampes)	3 - 200 W (max 20 lampes)
	40 - 300 VA (max 3 transformateurs)	40 - 300 VA (max 5 transformateurs)
Alimentation 01874-01875	max 10 alimentations	Non applicable
Lampes 02662	max 10 lampes	Non applicable

Cargas gobernables	LE	TE
	40 - 400 W	40 - 300 W
	10 - 100 W (max 5 lámparas)	10 - 200 W (max 10 lámparas)
	3 - 100 W (max 10 lámparas)	3 - 200 W (max 20 lámparas)
	40 - 300 VA (max 3 transformadores)	40 - 300 VA (max 5 transformadores)
Alimentadores 01874-01875	max 10 alimentadores	No aplicable
Lámparas 02662	max 10 lámparas	No aplicable

Regelbare Lasten	LE	TE
	40 - 400 W	40 - 300 W
	10 - 100 W (max 5 Lampen)	10 - 200 W (max 10 Lampen)
	3 - 100 W (max 10 Lampen)	3 - 200 W (max 20 Lampen)
	40 - 300 VA (max 3 Transformatoren)	40 - 300 VA (max 5 Transformatoren)
Netzteile 01874-01875	max 10 Netzteile	Nicht anwendbar
Lampen 02662	max 10 Lampen	Nicht anwendbar

Ελεγχόμενη φορτία	LE	TE
	40 - 400 W	40 - 300 W
	10 - 100 W (max 5 λαμπτήρες το μέγ)	10 - 200 W (max 10 λαμπτήρες το μέγ)
	3 - 100 W (max 10 λαμπτήρες το μέγ)	3 - 200 W (max 20 λαμπτήρες το μέγ)
	40 - 300 VA (max 3 μετασχηματιστές)	40 - 300 VA (max 5 μετασχηματιστές)
Τροφοδοτικά 01874-01875	max 10 τροφοδοτικά το μέγ	Δεν ισχύει
Λαμπτήρες ασφαλείας 02662	max 10 λαμπτήρες το μέγ	Δεν ισχύει

TE	LE	الأحمال التي يمكن التحكم بها
300 - 40 W	400 - 40 W	
200 - 10 W (بحد أقصى 5 مصابيح)	100 - 10 W (بحد أقصى 5 مصابيح)	
200 - 3 W (بحد أقصى 20 مصابيح)	100 - 3 W (بحد أقصى 10 مصابيح)	
300 - 40 فولت أمبير (بحد أقصى 5 محولات من نوع)	300 - 40 فولت أمبير (بحد أقصى 3 محولات من نوع)	
غير منطبق	بحد أقصى 10 مغذيات	المغذيات 01875-01874
غير منطبق	بحد أقصى 10 مصابيح	مصابيح 02662