

LINEA	EIKON	ARKÉ	IDEA	PLANA
30181.x	20181 20184	19181	16633 16634	14181 14184



Interruttore con sensore di movimento ad infrarossi per accensione luci, soglia del sensore crepuscolare e ciclo di temporizzazione regolabili, alimentazione 230 V~ 50/60 Hz.

- 30181.x, 20181, 19181, 16633, 14181: uscita a relè NO 6 A 230 V~.
- 20184, 16634, 14184: uscita a triac per lampade ad incandescenza 60-300 W.

#### CAMPO D'APPLICAZIONE

Comanda automaticamente l'accensione di apparecchi al passaggio di persone o animali attraverso il campo d'azione del sensore.

#### CARATTERISTICHE

- 30181.x, 20181, 19181, 16633, 14181: uscita a relè di potenza.
- 20184, 16634, 14184: uscita a triac, permette il collegamento a due fili in serie al carico. In impianti esistenti, può sostituire un normale interruttore (non necessita del collegamento al neutro di alimentazione, vedi fig. 8).
- sensore di lettura piroelettrico e lente di Fresnel con copertura volumetrica come da figura 2.
- sensore crepuscolare frontale posizionato sotto la lente di Fresnel, con soglia di intervento da circa 5 lx a "luce giorno", regolabile mediante trimmer frontale (figura 1).
- temporizzazione da circa 15 s a circa 10 min, regolabile mediante trimmer frontale (figura 1).
- temperatura di funzionamento: -5 - +35 °C.

#### CARICHI COMANDABILI

- 30181.x, 20181, 19181, 16633, 14181
- Carichi puramente resistivi  $\sim$ : 6 A.
- Lampade a incandescenza e alogene  $\text{⚡}$ : 1000 W.
- Trasformatori ferromagnetici  $\text{⏚}$ : 1000 VA.
- Trasformatori elettronici  $\text{⏚}$ : 700 VA.
- Lampade fluorescenti e fluorescenti compatte: 60 W.
- Lampade a LED: 60 W; fino a 6 carichi LED collegabili.
- Strisce LED: 450 W.
- Motori  $\text{Ⓜ}$ : 1,8 A cos  $\varphi$  0,6.
- 20184, 16634, 14184
- Carichi puramente resistivi  $\sim$ : 1,3 A.
- Lampade a incandescenza e alogene  $\text{⚡}$ : 60-300 W.

Nel caso di installazione di 2 interruttori nella stessa scatola, i carichi comandabili da ciascun interruttore devono essere ridotti in modo che la loro somma non superi i valori sopraindicati.

#### FUNZIONAMENTO

- Il sensore si attiva, per il tempo impostato e con luminosità ambientale inferiore a quella selezionata, se un corpo caldo ne attraversa il raggio d'azione.
- alla prima alimentazione o dopo una interruzione di rete l'uscita viene attivata per il tempo di "warm-up" del sensore (circa 10 s) sommato al tempo ritardo allo spegnimento impostato.
- l'apparecchio è configurato in "re-trigger mode": se durante la temporizzazione il sensore di movimento rileva un nuovo passaggio di un corpo caldo, il conteggio viene azzerato e la temporizzazione riparte.
- al termine di ogni temporizzazione il segnale del sensore di movimento viene ignorato per un periodo di circa 2 s.

#### COLLEGAMENTI

- 30181.x, 20181, 19181, 16633, 14181
- collegare l'apparecchio come indicato in figura 6. Il circuito di alimentazione (L-N) deve essere protetto

contro i sovraccarichi da un dispositivo, fusibile o interruttore automatico, con corrente nominale non superiore a 10 A.

- possibilità di utilizzo di più interruttori a infrarossi in parallelo per il comando di una o più lampade (figura 7).
- possibilità di realizzare "by-pass" o di interrompere il circuito d'uscita con normali interruttori elettromeccanici.
- 20184, 16634, 14184
- collegare l'apparecchio come indicato in figura 8, in associazione a un portafusibile (20416, 16460, 14416) con fusibile rapido ad alto potere di interruzione tipo F2AH 250 V~ (07050.HF.2).

#### INSTALLAZIONE

- per installazione da interno.
- installazione a incasso: 1,1-1,2 m dal piano di calpestio (figura 3), mediante supporti orientabili possibilità di installazione a incasso (figura 4) e a parete (figura 5).
- per orientare correttamente l'apparecchio nel caso di montaggio su supporto orientabile, durante l'installazione, regolare la soglia dell'intervento crepuscolare a fondo scala (giorno): in questo modo viene inibito il funzionamento del sensore crepuscolare.

#### • Durante l'installazione:

- non posizionare l'apparecchio dietro superfici vetrate e non sottoporlo a shock o vibrazioni meccaniche.
- non oscurare con oggetti la copertura volumetrica del sensore di movimento.
- non esporre il sensore di movimento alla luce di lampade o alla luce solare diretta.
- non direzionare e non sottoporre il sensore di movimento all'azione diretta di fonti di calore.

#### • L'apparecchio non è installabile in:

- ambienti con repentini cambi di temperatura.
- ambienti con elevata umidità.
- ambienti con presenza di gas, fluidi corrosivi o di aria marina.
- ambienti polverosi.

#### Avvertenze per 20184, 16634, 14184.

- Non collegare più interruttori in serie o in parallelo tra loro.
- L'interruttore non è idoneo al comando di un relè di appoggio.
- La potenza nominale non deve essere mai superata.
- L'interruttore non deve essere sottoposto a fonti di calore.
- L'interruttore non è provvisto di interruzione meccanica nel circuito principale e non fornisce quindi separazione galvanica. Il circuito sul lato carico deve essere considerato sempre in tensione.
- L'eventuale lieve ronzio che scaturisce dall'interruttore è dovuto alla presenza del particolare filtro LC previsto dalla normativa per la soppressione dei radiodisturbi.
- Sovraccarichi, archi elettrici e cortocircuiti possono danneggiare irreparabilmente l'interruttore. Prima dell'installazione eseguire un'attenta verifica del circuito eliminando le eventuali cause sopra esposte.

#### REGOLE DI INSTALLAZIONE

L'installazione deve essere effettuata da personale qualificato con l'osservanza delle disposizioni regolanti l'installazione del materiale elettrico in vigore nel paese dove i prodotti sono installati.

#### CONFORMITÀ NORMATIVA

Direttiva BT. Direttiva EMC. Norma EN 60669-2-1

Regolamento REACH (UE) n. 1907/2006 - art.33. Il prodotto potrebbe contenere tracce di piombo.



#### RAEE - Informazione agli utilizzatori

Il simbolo del cassonetto barrato riportato sull'apparecchiatura o sulla sua confezione indica che il prodotto alla fine della propria vita utile deve essere raccolto separatamente dagli altri rifiuti. L'utente dovrà, pertanto, conferire l'apparecchiatura giunta a fine vita agli idonei centri comunali di raccolta differenziata dei rifiuti elettrotecnici ed elettronici. In alternativa alla gestione autonoma, è possibile consegnare gratuitamente l'apparecchiatura che si desidera smaltire al distributore, al momento dell'acquisto di una nuova apparecchiatura di tipo equivalente. Presso i distributori di prodotti elettronici con superficie di vendita di almeno 400 m<sup>2</sup> è inoltre possibile consegnare gratuitamente, senza obbligo di acquisto, i prodotti elettronici da smaltire con dimensioni inferiori a 25 cm. L'adeguata raccolta differenziata per l'avvio successivo dell'apparecchiatura dismessa al riciclaggio, al trattamento e allo smaltimento ambientalmente compatibile contribuisce ad evitare possibili effetti negativi sull'ambiente e sulla salute e favorisce il reimpiego e/o riciclo dei materiali di cui è composta l'apparecchiatura.

Automatic lighting switch with IR motion sensor, adjustable dusk/dawn sensor threshold and time-delay cycle, supply voltage 230 V~ 50/60 Hz.

- 30181.x, 20181, 19181, 16633, 14181: relay output NO 6 A 230 V~.
- 20184, 16634, 14184: triac output for incandescent lamp 60-300 W.

#### APPLICATION FIELD

Automatic command to turn on devices when people or animals pass through the sensor area.

#### CHARACTERISTICS

- 30181.x, 20181, 19181, 16633, 14181: power relay output.
- 20184, 16634, 14184: triac output, enables dual-wire series connection to load. In previously installed systems, it can replace normal switches (a connection to the power neutral is not needed, see fig. 8).
- pyroelectric detector and Fresnel lens with volumetric cover as in figure 2.
- front dusk/dawn sensor positioned under the Fresnel lens, with trigger threshold at about 5 lx at "day light", adjustable with front trimmer (figure 1).
- time delay switch from about 15 s to about 10 min, adjustable through front trimmer (fig. 1).
- operating temperature: -5 - +35 °C.

#### CONTROLLABLE LOADS

- 30181.x, 20181, 19181, 16633, 14181
- Resistance loads  $\sim$ : 6 A.
- Incandescent and halogen lamps  $\text{⚡}$ : 1000 W.
- Ferromagnetic transformers  $\text{⏚}$ : 1000 VA.
- Electronic transformers  $\text{⏚}$ : 700 VA.
- Fluorescent and compact fluorescent lamps: 60 W.
- LED lamps: 60 W; up to 6 connectable LED loads.
- LED strips: 450 W.
- Motors  $\text{Ⓜ}$ : 1,8 A cos  $\varphi$  0,6.
- 20184, 16634, 14184
- Controllable loads  $\sim$ : 1,3 A.
- Incandescent and halogen lamps  $\text{⚡}$ : 60-300 W for installing two switches in the same box, the controllable loads for each switch should be reduced so that total load does not exceed the amount indicated above.

#### OPERATING

- The sensor is activated, for the amount of time set and at a lighting level less than that selected, if any hot body passes through the activation field.
- when power is received for the first time or after a network interruption the outlet is activated for sensor warm-up (about 10 s) in addition to the set delayed turn-off time.
- the device is configured as a three-trigger mode": if a the presence of a hot body is detected during time delay the count is cleared and the delay starts again
- at the end of every delay the motion detector is ignored for about 2 s.



LINEA	EIKON	ARKÉ	IDEA	PLANA
30181.x	20181 20184	19181	16633 16634	14181 14184



## CONNECTIONS

### • 30181.x, 20181, 19181, 16633, 14181

- connect the device as indicated in figure 6. The power circuits (L-N) should be protected against overloading by installing a device, fuse or circuit breaker, with rated current not exceeding 10 A.
- possibility to use several IR switches in parallel to control one or more lamps (figure 7).
- possibility to "by-pass" or break output circuits using normal circuit breakers.

### • 20184, 16634, 14184

- connect the device as indicated in figure 8, together with a fuse box (20416, 16460, 14416) with quick-acting fuse with high breaking capacity type F2AH 250 V~ (07050.HF.2).

## INSTALLATION

- for installing from the inside.
- flush mounting: 1.1-1.2 m from the floor (figure 3), using adjustable supports for flush mounting (figure 4) and wall mounting (figure 5).
- to position the device correctly if mounted on adjustable supports, when installing set the trigger threshold to the bottom (day): this way the dusk/dawn sensor is not activated.

### • During installation:

- do not place the device behind glass surfaces and make sure it is not subject to shocks or mechanical vibrations.
- do not cover the motion detector.
- do not expose the motion detector to direct light.
- do not place the motion detector near heat sources.

### • The device cannot be installed in places with:

- constant temperature changes.
- high levels of humidity.
- the presence of gas, corrosive liquids or sea air.
- dust.

## Warnings for 20184, 16634, 14184

- Do not connect several switches in series or parallel between each other.
- The switch is not likely to command a relay support.
- The rated power level should never be exceeded.
- The switch should not be placed near heat sources.
- Switch 20184, 16634, 14184 does not have a mechanical circuit breaker in the main circuit and so is not galvanically separated. The circuit load should be considered always under voltage.
- Any light buzzing noise from switch 20184, 16634, 14184 is due to the presence of the LC filter required by regulations to limit radio frequency interference.
- Overloading, electrical contacts and short-circuits may damage the switch permanently. Before installation check the circuit carefully and eliminate any of the above causes.

## INSTALLATION RULES

Installation should be carried out by qualified personnel in compliance with the current regulations regarding the installation of electrical equipment in the country where the products are installed.

## STANDARD COMPLIANCE

LV directive.

EMC directive.

EN 60669-2-1 standard.

REACH (EU) Regulation no. 1907/2006 – Art.33. The product may contain traces of lead.



### WEEE - Information for users

If the crossed-out bin symbol appears on the equipment or packaging, this means the product must not be included with other general waste at the end of its working life. The user must take the worn product to a sorted waste center, or return it to the retailer when purchasing a new one. Products for disposal can be consigned free of charge (without any new purchase obligation) to retailers with a sales area of at least 400 m<sup>2</sup>, if they measure less than 25 cm. An efficient sorted waste collection for the environmentally friendly disposal of the used device, or its subsequent recycling, helps avoid the potential negative effects on the environment and people's health, and encourages the re-use and/or recycling of the construction materials.

## Interrupteur avec capteur de mouvement à infra-rouges pour l'allumage des lumières, seuil du capteur crépusculaire et cycle de temporisation réglables, alimentation 230 V~ 50/60 Hz.

• 30181.x, 20181, 19181, 16633, 14181 : sortie à relais NO 6 A 230 V~.

• 20184, 16634, 14184 : sortie à triac pour lampes à incandescence 60-300 W.

## CHAMP D'APPLICATION

Commande automatiquement l'allumage d'appareils au passage de personnes ou d'animaux dans le rayon d'action du détecteur.

## CARACTÉRISTIQUES

- 30181.x, 20181, 19181, 16633, 14181 : sortie à relais de puissance.
- 20184, 16634, 14184 : sortie à triac, permet le branchement à deux fils en série à la charge. Sur les installations existantes, il peut remplacer un interrupteur normal (ne nécessite pas le branchement au neutre d'alimentation, voir fig. 8).
- détecteur de lecture pyro-électrique et lentille de Fresnel avec protecteur volumétrique comme indiqué par la figure 2.
- détecteur crépusculaire frontal placé sous la lentille de Fresnel, avec seuil d'intervention d'environ 5 lx "lumière du jour", réglable par trimmer frontal (figure 1).
- temporisation de 15 s à 10 min, réglable par trimmer frontal (figure 1).
- température de fonctionnement : -5 - +35 °C.

## CHARGES ADMISSIBLES

### • 30181.x, 20181, 19181, 16633, 14181

- Charges purement résistives  $\sim$ : 6 A.
- Lampes à incandescence et halogènes  $\text{⚡}$ : 1000 W.
- Transformateurs ferromagnétiques  $\text{⚡}$ : 1000 VA.
- Transformateurs électroniques  $\text{⚡}$ : 700 VA.
- Lampes fluorescentes et fluorescentes compactes : 60 W.
- Lampes à leds : 60 W ; jusqu'à 6 charges à leds connectées.
- Bandes à leds : 450 W.
- Moteurs  $\text{⚡}$ : 1,8 A cos  $\varphi$  0,6.

### • 20184, 16634, 14184

- Charges purement résistives  $\sim$ : 1,3 A.
- Lampes à incandescence et halogènes  $\text{⚡}$ : 60-300 W.

En cas d'installation de 2 interrupteurs dans le même boîtier, les charges admissibles sur chaque interrupteur doivent être réduites de façon que leur somme ne dépasse pas les valeurs sus-indiquées.

## FONCTIONNEMENT

- le détecteur s'active, pendant le temps programmé et aux luminosités ambiantes inférieures à la sélection, si un corps chaud traverse le rayon d'action.
- à la première alimentation et après une interruption du secteur la sortie est activée pendant le "warm-up" du détecteur (environ 10 s) additionné au temps de retard à l'extinction programmée.
- l'appareil est configuré en "re-trigger mode" : si pendant la temporisation le détecteur de mouvement détecte un

nouveau passage d'un corps chaud, le comptage est remis à zéro et la temporisation redémarre.

- à la fin de chaque temporisation le signal du détecteur de mouvement est ignoré pendant une période de 2 s environ.

## BRANCHEMENTS

### • 30181.x, 20181, 19181, 16633, 14181

- relier l'appareil comme indiqué figure 6. Le circuit d'alimentation (L-N) doit être protégé contre les surcharges par un dispositif, fusible ou interrupteur automatique, avec courant nominal non supérieur à 10 A.
- possibilité d'utilisation de plusieurs interrupteurs à infra-rouges en parallèle pour la commande d'une ou plusieurs lampes (figure 7).
- possibilité de réaliser des "by-pass" ou d'interrompre le circuit de sortie avec des interrupteurs électromécaniques normaux.

### • 20184, 16634, 14184

- relier l'appareil comme indiqué sur la figure 8, en association avec un porte-fusible (20416, 16460, 14416) avec fusible rapide à haut pouvoir d'interruption type F2AH 250 V~ (07050.HF.2).

## INSTALLATION

- pour installation en intérieurs.
- installation encastrée : 1,1-1,2 m du plan de piétinement (figure 3), avec supports orientables et possibilité d'installation encastrée (figure 4) et murale (figure 5).
- pour orienter correctement l'appareil en cas de montage sur le support orientable, pendant l'installation, régler le seuil de l'intervention crépusculaire au fond d'échelle (jour) : de cette façon on inhibe le fonctionnement du détecteur crépusculaire.
- Pendant l'installation :
  - ne pas positionner l'appareil derrière les surfaces vitrées et ne pas le soumettre à des chocs ou des vibrations mécaniques.
  - ne pas obscurcir avec des objets le protecteur volumétrique du détecteur de mouvement.
  - ne pas exposer le détecteur de mouvement à l'éclairage de lampes ou à la lumière solaire directe.
  - ne pas orienter et soumettre le détecteur de mouvement à l'action directe de sources de chaleur.

### • L'appareil ne peut pas être installé dans :

- les ambiances sujettes à sautes de températures fréquentes.
- les ambiances à taux d'humidité élevé.
- les ambiances avec présence de gaz, fluides corrosifs ou air marin.
- les ambiances poussiéreuses.

## Avertissements pour 20184, 16634, 14184

- Ne pas brancher plusieurs interrupteurs en série ou parallèle.
- L' interrupteur n'est pas susceptible de commander un support de relais.
- La puissance nominale ne doit jamais être dépassée.
- L' interrupteur ne doit pas être soumis à des sources de chaleur.
- L' interrupteur 20184, 16634, 14184 n'est pas équipé d'une interruption mécanique sur le circuit principal et ne fournit pas de séparation galvanique. Le circuit côté charge doit être considéré toujours sous tension.
- Le léger ronflement émis par l' interrupteur 20184, 16634, 14184 est dû à la présence du filtre spécial LC prévu par la norme antiparasites.
- Les surcharges, les arcs électriques et les courts-circuits peuvent endommager l' interrupteur de façon irréparable. Avant l' installation procéder à une vérification correcte du circuit en éliminant les causes indiquées ci-dessus.

## RÈGLES D'INSTALLATION

L'installation doit être confiée à des personnel qualifiés et



LINEA	EIKON	ARKÉ	IDEA	PLANA
30181.x	20181 20184	19181	16633 16634	14181 14184



exécutée conformément aux dispositions qui régissent l'installation du matériel électrique en vigueur dans le pays concerné.

## CONFORMITÉ AUX NORMES

Directive BT. Directive EMC.

Norme EN 60669-2-1.

Règlement REACH (EU) n° 1907/2006 – art.33. Le produit pourrait contenir des traces de plomb.



### DEEE - Informations pour les utilisateurs

Le symbole du caisson barré, là où il est reporté sur l'appareil ou l'emballage, indique que le produit en fin de vie doit être collecté séparément des autres déchets. Au terme de la durée de vie du produit, l'utilisateur devra se charger de le remettre à un centre de collecte séparée ou bien au revendeur lors de l'achat d'un nouveau produit. Il est possible de remettre gratuitement, sans obligation d'achat, les produits à éliminer de dimensions inférieures à 25 cm aux revendeurs dont la surface de vente est d'au moins 400 m<sup>2</sup>. La collecte séparée appropriée pour l'envoi successif de l'appareil en fin de vie au recyclage, au traitement et à l'élimination dans le respect de l'environnement contribue à éviter les effets négatifs sur l'environnement et sur la santé et favorise le réemploi et/ou le recyclage des matériaux dont l'appareil est composé.

**Interruptor con sensor de movimiento por infrarrojos para el encendido de luces, umbral del sensor crepuscular y ciclo de temporización regulables, alimentación 230 V~ 50/60 Hz.**

- 30181.x, 20181, 19181, 16633, 14181: salida de relé NO, 6 A y 230 V~.
- 20184, 16634, 14184: salida de triac para lámparas incandescentes de 60-300 W.

## CAMPO DE APLICACIÓN

Enciende automáticamente los aparatos cuando pasan personas o animales por el campo de acción del sensor.

## CARACTERÍSTICAS

- 30181.x, 20181, 19181, 16633, 14181: salida de relé de potencia.
- 20184, 16634, 14184: salida de triac, permite conectar dos hilos en serie a la carga. En instalaciones existentes puede emplearse en lugar de un interruptor normal (no requiere conexión al neutro de alimentación, véase fig. 8).
- Sensor de lectura piroeléctrico y lente de Fresnel con cobertura volumétrica según se ilustra en la figura 2.
- Sensor crepuscular frontal instalado debajo de la lente de Fresnel, con umbral de intervención de aproximadamente 5 lx con luz diurna, regulable mediante trimmer frontal (figura 1).
- Temporización desde 15 segundos hasta 10 minutos, regulable mediante trimmer frontal (figura 1).
- Temperatura de funcionamiento de -5 a +35 °C.

## CARGAS QUE SE PUEDEN MANDAR

- 30181.x, 20181, 19181, 16633, 14181
- Cargas puramente resistivas  $\sim$ : 6 A.
- Lámparas incandescentes y halógenas  $\text{X}$ : 1000 W.
- Transformadores ferromagnéticos  $\text{II}$ : 1000 VA.
- Transformadores electrónicos  $\text{I}$ : 700 VA.
- Lámparas fluorescentes y fluorescentes compactos: 60 W.
- Lámparas de LED: 60 W; hasta 6 cargas LED conectables.
- Tiras LED: 450 W.
- Motores  $\text{M}$ : 1,8 A cos  $\varphi$  0,6.
- 20184, 16634, 14184
- Cargas puramente resistivas  $\sim$ : 1,3 A.
- Lámparas incandescentes y halógenas  $\text{X}$ : 60-300 W. Si se instalan dos interruptores en una misma caja, las cargas que se pueden mandar desde cada interruptor han de ser reducidas para que su suma no sea superior a los valores arriba indicados.

## FUNCIONAMIENTO

- El sensor se activa, durante el tiempo configurado y con

luminosidad ambiental inferior a la seleccionada, si un cuerpo caliente atraviesa el radio de acción.

- Cuando se alimenta por primera vez o tras una interrupción de red, la salida se activa durante el tiempo de precalentamiento (warm-up) del sensor (aproximadamente 10 s) más el tiempo configurado de retraso al apagado.
- El aparato se ha configurado en "re-trigger mode": si durante la temporización el sensor de movimiento detecta que un cuerpo caliente pasa de nuevo, el cálculo se pone a cero y la temporización empieza otra vez.
- Al término de cada temporización, la señal del sensor de movimiento se ignora durante dos segundos aproximadamente.

## CONEXIONES

- 30181.x, 20181, 19181, 16633, 14181

- Conectar el aparato de la manera ilustrada en la figura 6. El circuito de alimentación (L-N) se ha de proteger contra las sobrecargas mediante un dispositivo, fusible o interruptor automático, con corriente nominal inferior a 10 A.

- Se pueden utilizar varios interruptores de rayos infrarrojos en paralelo para mandar una o varias lámparas (figura 7).

- Se pueden realizar "by-pass" o interrumpir el circuito de salida con normales interruptores electromecánicos.

- 20184, 16634, 14184

- Conectar el aparato de la manera ilustrada en la figura 8 con un portafusibles (cód. 20416, 16460, 14416) con fusible rápido de alto poder de corte de tipo F2AH 250 V~ (07050.HF.2).

## INSTALACIÓN

- Para la instalación en el interior.
- Instalación empotrada: 1,1-1,2 m del suelo (figura 3) mediante soportes orientables con posibilidad de instalación empotrada (figura 4) y de superficie (figura 5).
- Para orientar correctamente el aparato en caso de montarse sobre un soporte orientable, durante la instalación, regular el umbral de la intervención crepuscular al fondo escala (día): de esta manera, se inhabilita el funcionamiento del sensor crepuscular.

### • Durante la instalación:

- No colocar el aparato detrás de superficies acristaladas y no someterlo a choques o vibraciones mecánicas.
- No oscurecer con objetos la cobertura volumétrica del sensor de movimiento.
- No exponer el sensor de movimiento a la luz de lámparas o a la luz solar directa.
- No exponer el sensor de movimiento a la acción directa de fuentes de calor ni dirigirlo hacia éstas.

### • El aparato no se puede instalar en:

- ambientes con cambios bruscos de temperatura.
- ambientes con elevada humedad.
- ambientes con presencia de gases, fluidos corrosivos o aire marino.
- ambientes con polvo.

## Advertencias para el interruptor 20184, 16634, 14184

- No conectar varios interruptores en serie o en paralelo entre sí.
- El cambio no es probable que un comando de apoyo de relé.
- No superar nunca la potencia nominal.
- No exponer el interruptor a fuentes de calor.
- El interruptor 20184, 16634, 14184 no posee interrupción mecánica en el circuito principal y, por lo tanto, no proporciona separación galvánica. El circuito del lado de carga debe considerarse siempre bajo tensión.

- Un ligero zumbido en el interruptor 20184, 16634, 14184 es debido a la presencia del filtro LC previsto por la normativa de eliminación de perturbaciones.
- Las sobrecargas, los arcos eléctricos y los cortocircuitos pueden dañar irreparablemente el interruptor. Antes de instalarlo, hay que controlar atentamente el circuito y eliminar dichos defectos.

## NORMAS DE INSTALACIÓN

La instalación debe ser realizada por personal cualificado cumpliendo con las disposiciones en vigor que regulan el montaje del material eléctrico en el país donde se instalen los productos.

## CONFORMIDAD NORMATIVA

Directiva BT. Directiva EMC. Norma EN 60669-2-1.

Reglamento REACH (UE) n. 1907/2006 – art.33. El producto puede contener trazas de plomo.



### RAEE - Información para los usuarios

El símbolo del contenedor tachado, cuando se indica en el aparato o en el envase, indica que el producto, al final de su vida útil, se debe recoger separado de los demás residuos. Al final del uso, el usuario deberá encargarse de llevar el producto a un centro de recogida selectiva adecuado o devolvérselo al vendedor con ocasión de la compra de un nuevo producto. En las tiendas con una superficie de venta de al menos 400 m<sup>2</sup>, es posible entregar gratuitamente, sin obligación de compra, los productos que se deben eliminar con unas dimensiones inferiores a 25 cm. La recogida selectiva adecuada para proceder posteriormente al reciclaje, al tratamiento y a la eliminación del aparato de manera compatible con el medio ambiente contribuye a evitar posibles efectos negativos en el medio ambiente y en la salud y favorece la reutilización y/o el reciclaje de los materiales de los que se compone el aparato.

**Schalter mit IR-Bewegungsmelder für Lichteinschaltung, Dämmerungseingriffschwelle des Sensors und einstellbare Zeitschaltuhr, Spannungsversorgung 230 V~ 50/60 Hz.**

- 30181.x, 20181, 19181, 16633, 14181: Relaisausgang NO 6 A 230 V~.
- 20184, 16634, 14184: Triac-Ausgang für Glühlampen 60-300 W.

## ANWENDUNGSBEREICH

Automatische Steuerung der Einschaltung von Geräten beim Eintritt von Personen oder Tieren in den Wirkungsbereich des Sensors.

## EIGENSCHAFTEN

- 30181.x, 20181, 19181, 16633, 14181: Leistungsrelaisausgang.
- 20184, 16634, 14184, : Triac-Ausgang für Anschluss an Last mit zwei Leitern in Reihenschaltung. Bei bestehenden Anlagen kann der Schalter anstelle eines Standardschalters installiert werden (der Anschluss an den Neutralleiter der Versorgung ist nicht erforderlich; siehe Abb. 8).
- Pyroelektrischer Erfassungssensor und Fresnel-Linse mit Überwachungsbereich wie in Abb. 2.
- Frontseitig angebrachter Dämmerungssensor mit Positionierung unter der Fresnel-Linse und Auslösestromgrenze ab ca. 5 lx bis "Tageslicht", die über den frontseitigen Trimmer einstellbar ist (Abb. 1).
- Timer-Zyklus ab ca. 15 s bis ca. 10 min, der über den frontseitigen Trimmer einstellbar ist (Abb. 1).
- Betriebstemperatur: -5 - +35 °C.

## REGELBARE LASTEN

- 30181.x, 20181, 19181, 16633, 14181
- Reine Widerstandslasten  $\sim$ : 6 A.
- Glüh- und Halogenlampen  $\text{X}$ : 1000 W.
- Ferrromagnet-Transformatoren  $\text{II}$ : 1000 VA.
- Elektronische Transformatoren  $\text{I}$ : 700 VA.
- Leuchtstofflampen und kompakte Leuchtstofflampen: 60 W.
- LED-Lampen: 60 W; bis zu 6 anschließbare LED-Lasten.
- LED-Streifen: 450 W.
- Motoren  $\text{M}$ : 1,8 A cos  $\varphi$  0,6.



LINEA	EIKON	ARKÉ	IDEA	PLANA
30181.x	20181 20184	19181	16633 16634	14181 14184



### • 20184, 16634, 14184

- Reine Widerstandslasten  $\sim$ : 1,3 A.
- Glüh- und Halogenlampen  $\text{X}$ : 60-300 W.
- Im Fall der Installation von 2 Schaltern in ein und derselben Dose müssen die von jedem Schalter regelbaren Lasten reduziert werden, sodass deren Summe die oben angegebenen Werte nicht überschreitet.

### FUNKTIONSWEISE

- Die Aktivierung des Sensors erfolgt für die Dauer der eingestellten Zeit und bei einer unter dem angewählten Wert liegenden Helligkeit der Umgebung, sobald ein Wärme ausstrahlender Körper in den Wirkungsbereich eintritt.
- Bei der ersten Versorgung oder nach einer Unterbrechung der Netzversorgung wird der Ausgang für die Dauer der Summe der "Warm-up-Zeit" des Sensors (ca. 10 s) und der bei der Ausschaltung eingestellten Verzögerungszeit aktiviert.
- Das Gerät ist im "Re-Trigger-Mode" konfiguriert: Erfasst der Bewegungsmelder während der Timer-Zeit den Eintritt eines weiteren, Wärme ausstrahlenden Körpers, wird die Zählung nullgestellt und die Timer-Zeit von neuem gestartet.
- Nach Ablauf jeder Timer-Zeit bleibt das Signal des Bewegungsmelder für die Dauer von ca. 2 s wirkungslos.

### ANSCHLÜSSE

#### • 30181.x, 20181, 19181, 16633, 14181

- Den Anschluss des Geräts gemäß Darstellung in Abb. 6 ausführen. Der Versorgungskreis (L-N) muss durch ein entsprechendes Gerät, eine Sicherung oder einen automatischen Schalter mit Nennstrom nicht über 10 A gegen Überlasten geschützt werden.
- Möglichkeit des Einsatzes mehrerer parallel geschalteter Infrarot-Schalter für die Steuerung von einer oder mehreren Lampen (Abb. 7).
- Möglichkeit der Realisierung eines "Bypass" oder der Unterbrechung des Ausgangskreises mit normalen elektromechanischen Schaltern.

#### • 20184, 16634, 14184

- Gemäß Darstellung in Abb. 8 den Anschluss des Geräts in Verbindung mit einem Sicherungskasten (20416, 16460, 14416) mit schneller Sicherung mit hoher Unterbrechungsleistung des Typs F2AH 250 V~ (07050.HF.2) ausführen.

### INSTALLATION

- Für Installation in Innenbereichen.
- Unterputzeinbau: 1,1-1,2 m über Bodengleiche (Abb. 3); anhand einstellbarer Halterungen besteht die Möglichkeit des Unterputz- (Abb. 4) und Aufputzeinbaus (Abb. 5).
- Zur korrekten Einstellung des Geräts im Fall der Montage an eine einstellbare Halterung ist die Auslösestromgrenze des Dämmerungssensors während der Installation auf den Skalenendwert (Tag) zu regeln: Auf diese Weise wird der Betrieb des Dämmerungssensors blockiert.

#### • Während der Installation:

- Das Gerät nicht hinter verglaste Flächen positionieren und keinen Schlägen oder mechanischen Erschütterungen aussetzen.
- Den Überwachungsbereich des Bewegungsmelder nicht durch Gegenstände verdecken.
- Den Bewegungsmelder nicht dem Licht von Lampen oder der direkten Sonneneinstrahlung aussetzen.
- Den Bewegungsmelder nicht gegen Wärmequellen richten oder deren direkten Wirkung aussetzen.

#### • Das Gerät darf nicht in folgenden Bereichen installiert werden:

- Bereiche mit abrupten Temperaturänderungen.
- Bereiche mit hoher Feuchtigkeit.
- Bereiche mit Präsenz von Gas, korrosiven Flüssigkeiten oder Seeluft.
- Bereiche mit Staubentwicklung.

### Hinweise für 20184, 16634, 14184

- Vom Anschluss mehrerer Schalter in Reihenschaltung oder parallel ist abzusehen.

#### - Der Schalter ist nicht geeignet, ein Relais zu unterstützen Befehl.

- Die Nennleistung darf niemals überschritten werden.
- Der Schalter darf nicht Wärmequellen ausgesetzt werden.
- Der Schalter 20184, 16634, 14184 ist nicht mit einer mechanischen Unterbrechung im Hauptkreis versehen und gewährleistet demnach keine galvanische Trennung. Der Kreis auf der Lastseite ist stets als spannungsführend zu betrachten.
- Das eventuelle leise Summen, das am Schalter 20184, 16634, 14184 zu vernehmen sein kann, ist auf die vorliegende Installation des von der Norm vorgesehenen Funkenstörungsfilters LC zurückzuführen.
- Überbelastungen, elektrische Bögen und Kurzschlüsse können den Schalter irreparabel schädigen. Vor der Installation muss daher zur Ausschließung der vorgenannten Ursachen der Kreis einer gründlichen Überprüfung unterzogen werden.

### INSTALLATIONSVORSCHRIFTEN

Die Installation muss durch Fachpersonal gemäß den im Anwendungsland des Geräts geltenden Vorschriften zur Installation elektrischen Materials erfolgen.

### NORMKONFORMITÄT

NS-Richtlinie. EMV-Richtlinie. Norm EN 60669-2-1.

REACH-Verordnung (EG) Nr. 1907/2006 – Art.33. Das Erzeugnis kann Spuren von Blei enthalten.



**Elektro- und Elektronik-Altgeräte - Informationen für die Nutzer**  
Das Symbol der durchgestrichenen Mülltonne auf dem Gerät oder seiner Verpackung weist darauf hin, dass das Produkt am Ende seiner Nutzungsdauer getrennt von den anderen Abfällen zu entsorgen ist. Nach Ende der Nutzungsdauer obliegt es dem Nutzer, das Produkt in einer geeigneten Sammelstelle für getrennte Müllentsorgung zu deponieren oder es dem Händler bei Ankauf eines neuen Produkts zu übergeben. Bei Händlern mit einer Verkaufsfläche von mindestens 400 m<sup>2</sup> können zu entsorgende Produkte mit Abmessungen unter 25 cm kostenlos und ohne Kaufzwang abgegeben werden. Die angemessene Mülltrennung für das Recycling, der Behandlung und der umweltverträglichen Entsorgung zugelassener Geräte trägt dazu bei, mögliche negative Auswirkungen auf die Umwelt und die Gesundheit zu vermeiden und begünstigt den Wiedereinsatz und/oder das Recycling der Materialien, aus denen das Gerät besteht.

### Diakóptης με αισθητήρα παρουσίας υπερύθρων για το άναμμα φώτων, πεδίο ρύθμισης φωτεινότητας αισθητήρα και χρόνου ρυθμιζόμενα, τροποδοσία 230 V~ 50/60 Hz.

#### • 30181.x, 20181, 19181, 16633, 14181: έξοδος ρελέ NO 6 A 230 V~.

#### • 20184, 16634, 14184: έξοδος triac για λαμπτήρες πυρακτώσεως 60-300 W.

### ΠΕΔΙΟ ΕΦΑΡΜΟΓΗΣ

Αυτόματος έλεγχος για το άναμμα συσκευών κατά τη διέλευση ανθρώπων ή ζώων από το πεδίο δράσης του αισθητήρα.

### ΧΑΡΑΚΤΗΡΙΣΤΙΚΑ

- 30181.x, 20181, 19181, 16633, 14181: έξοδος ρελέ ισχύος.
- 20184, 16634, 14184: έξοδος triac, επιτρέπει τη σύνδεση στο φορτίο με δύο αγωγούς σε σειρά. Σε υφιστάμενες εγκαταστάσεις, μπορεί να αντικαταστήσει έναν κοινό διακόπτη (δεν απαιτεί σύνδεση στο ουδέτερο τροφοδοσίας, βλ. εικ. 8).
- πυροηλεκτρικός αισθητήρας με φακό Fresnel και ογκομετρική κάλυψη όπως στην εικ. 2.
- φωτοκύτταρο στο εμπρός μέρος κάτω από το φακό Fresnel, με όριο επέμβασης από 5 lx έως το "φως ημέρας" και ρύθμιση μέσω trimmer στην πρόσοψη (εικ. 1).
- χρονοδιακόπτης από 15 s έως 10 min, με ρύθμιση μέσω trimmer στην πρόσοψη (εικ. 1).
- θερμοκρασία λειτουργίας: -5 +35 °C.

### ΕΛΕΓΧΟΜΕΝΑ ΦΟΡΤΙΑ

#### • 30181.x, 20181, 19181, 16633, 14181

- Αμγώς ωμικά φορτία  $\sim$ : 6 A.
- Λαμπτήρες πυρακτώσεως και αλογόνου  $\text{X}$ : 1000 W.
- Μετασχηματιστές σιδηρομαγνητικού πυρήνα  $\text{I}$ : 1000 VA.

#### - Ηλεκτρονικοί μετασχηματιστές $\text{I}$ : 700 VA.

- Λαμπτήρες φθορισμού και συμπαγείς λαμπτήρες φθορισμού: 60 W.
- Λαμπτήρες LED: 60 W. Έως 6 συνδεδεμένα φορτία LED.
- Ταινίες LED: 450 W.
- Κινητήρες  $\text{C}$ : 1,8 A cos  $\varphi$  0,6.

#### • 20184, 16634, 14184

- Αμγώς ωμικά φορτία  $\sim$ : 1,3 A.
- Λαμπτήρες πυρακτώσεως και αλογόνου  $\text{X}$ : 60-300 W.

Σε περίπτωση εγκατάστασης 2 διακοπών στο ίδιο κιβώτιο, τα ελεγχόμενα φορτία κάθε διακόπτη πρέπει να μειωθούν ώστε το άθροισμά τους να υπερβαίνει τις παραπάνω τιμές.

### ΛΕΙΤΟΥΡΓΙΑ

- Ο αισθητήρας ενεργοποιείται για τον προγραμματισμένο χρόνο και με φωτεινότητα περιβάλλοντος μικρότερη της επιλεγμένης, εάν ένα θερμό σώμα διέλθει από την ακτία δράσης του.
- μετά την πρώτη σύνδεση ή μετά από διακοπή ρεύματος, η έξοδος ενεργοποιείται για το χρόνο "warm-up" του αισθητήρα (περίπου 10 s) στον προγραμματισμένο χρόνο καθυστέρησης του σβησίματος.
- η συσκευή είναι ρυθμιζόμενη για λειτουργία επαναδιέγερσης: εάν κατά τη διάρκεια του χρόνου διέγερσης ο αισθητήρας παρουσιάσει εντοπιστεί νέα διέλευση θερμού σώματος, η μέτρηση του χρόνου μηδενίζεται και ξεκινάει από το μηδέν.
- στο τέλος κάθε περιόδου λειτουργίας το σήμα του αισθητήρα παρουσιάζει δεν λαμβάνεται υπόψη για χρόνο περίπου 2 s.

### ΣΥΝΔΕΣΕΙΣ

#### • 30181.x, 20181, 19181, 16633, 14181

- συνδέστε τη συσκευή όπως στην εικ. 6. Το κύκλωμα τροφοδοσίας (L-N) πρέπει να προστατεύεται από υπερφορτώσεις με ασφάλεια ή αυτόματο διακόπτη με ονομαστικό ρεύμα που δεν θα υπερβαίνει τα 10 A.
- δυνατότητα χρήσης περισσότερων διακοπών υπερέθρων σε παράλληλη σύνδεση για τον έλεγχο ενός ή περισσότερων λαμπτήρων (εικ. 7).
- δυνατότητα δημιουργίας "by-pass" ή διακοπής του κυκλώματος εξόδου με κοινούς ηλεκτρομηχανικούς διακόπτες.
- 20184, 16634, 14184
- συνδέστε τη συσκευή όπως στην εικ. 8, σε συνδυασμό με ασφαλειοθήκη (20416, 16460, 14416) με ασφάλεια ταχείας τήξεως υψηλής ικανότητας διακοπής τύπου F2AH 250 V~ (07050.HF.2).

### ΕΓΚΑΤΑΣΤΑΣΗ

- για εσωτερική εγκατάσταση.
- εντοιχισμένη εγκατάσταση: 1,1-1,2 m από το δάπεδο (εικ. 3), με προσανατολιζόμενα υποστηρίγματα δυνατότητα εντοιχισμένης (εικ. 4) και επίτοιχης τοποθέτησης (εικ. 5).
- για το σωστό προσανατολισμό της συσκευής σε περίπτωση ρυθμιζόμενου υποστηρίγματος, ρυθμίστε κατά την εγκατάσταση το όριο επέμβασης του φωτοκυττάρου στη μέγιστη τιμή (ημέρα): με αυτόν τον τρόπο αναστέλλεται η λειτουργία του φωτοκυττάρου.
- **Κατά την εγκατάσταση:**
- μην τοποθετείτε τη συσκευή πίσω από γυάλινες επιφάνειες και μην την εκθέτετε σε χτυπήματα ή μηχανικούς κραδασμούς.
- μην σκιάζετε με αντικείμενα την ογκομετρική κάλυψη του αισθητήρα παρουσίας.
- μην εκθέτετε τον αισθητήρα παρουσίας στο φως λαμπτήρων ή στην άμεση ηλιακή ακτινοβολία.
- μην κατευθύνετε και μην εκθέτετε τον αισθητήρα παρουσίας στην άμεση δράση πηγών θερμότητας.
- **Η συσκευή δεν μπορεί να εγκατασταθεί σε:**
- χώρους με απότομες μεταβολές θερμοκρασίας.
- χώρους με υψηλή υγρασία.
- χώρους με παρουσία αερίων, διαβρωτικών ρευστών ή υφάλμυρου αέρα.
- χώρους με σκόνη.

### Προειδοποιήσεις για 20184, 16634, 14184

- Μη συνδέετε διακόπτες σε σειρά ή παράλληλα.



- Ο διακόπτης δεν είναι δυνατό να προσελκύσει ένα ρελέ υποστήριξη.
- Μην υπερβείτε ποτέ την ονομαστική ισχύ.
- Ο διακόπτης δεν πρέπει να εκτίθεται σε πηγές θερμότητας.
- Ο διακόπτης 20184, 16634, 14184 δεν διαθέτει μηχανική διακοπή του κεντρικού κυκλώματος και κατά συνέπεια δεν παρέχει γαλβανική μόνωση. Το κύκλωμα στην πλευρά του φορτίου πρέπει να θεωρείται πάντοτε υπό τάση.
- Ο ενδεχόμενος βόμβος που παράγεται από το διακόπτη 20184 οφείλεται στην παρουσία του ειδικού φίλτρου LC που προβλέπεται ο κανονισμός για την εξάλειψη των ραδιοπαρεμβολών.
- Οι υπερφορτώσεις, τα ηλεκτρικά τόξα και τα βραχυκυκλώματα μπορούν να προκαλέσουν ανεπιθύμητες βλάβες στο διακόπτη. Πριν την εγκατάσταση ελέγξτε προσεκτικά το κύκλωμα εξαλείφοντας όλες τις παραπάνω πιθανές αιτίες.

## ΚΑΝΟΝΕΣ ΕΓΚΑΤΑΣΤΑΣΗΣ

Η εγκατάσταση πρέπει να εκτελείται σύμφωνα με τις ισχύουσες διατάξεις σχετικά με το ηλεκτρολογικό υλικό στη χώρα χρήσης των προϊόντων.

## ΚΑΝΟΝΙΣΜΟΙ ΑΝΑΦΟΡΑΣ

Οδηγία ΧΤ. Οδηγία EMC. Πρότυπο EN 60669-2-1.

Κανονισμός REACH (EE) αρ. 1907/2006 – Άρθρο 33. Το προϊόν μπορεί να περιέχει ίχνη μόλυβδου.



### ΑΗΗΕ - Ενήμερωση των χρηστών

Το σύμβολο διαγραμμένου κάδου απορριμμάτων, όπου υπάρχει επάνω στη συσκευή ή στη συσκευασία της, υποδεικνύει ότι το προϊόν στο τέλος της διάρκειας ζωής του πρέπει να συλλέγεται χωριστά από τα υπόλοιπα απορρίμματα. Στο τέλος της χρήσης, ο χρήστης πρέπει να αναλάβει να παραδώσει το προϊόν σε ένα κατάλληλο κέντρο διαφοροποιημένης συλλογής ή να το παραδώσει στον αντιπρόσωπο κατά την αγορά ενός νέου προϊόντος. Σε καταστήματα πώλησης με επιφάνεια πωλήσεων τουλάχιστον 400 m<sup>2</sup> μπορεί να παραδοθεί δωρεάν, χωρίς καμία υποχρέωση για αγορά άλλων προϊόντων, τα προϊόντα για διάθεση, με διαστάσεις μικρότερες από 25 cm. Η επαρκής διαφοροποιημένη συλλογή, προκειμένου να ξεκινήσει η επόμενη διαδικασία ανακύκλωσης, επεξεργασίας και περιβαλλοντικά συμβατής διάθεσης της συσκευής, συμβάλλει στην αποφυγή αρνητικών επιπτώσεων για το περιβάλλον και την υγεία και προωθεί την επαναχρησιμοποίηση ή/και ανακύκλωση των υλικών από τα οποία αποτελείται η συσκευή.

## ΤΡΟΧΟΣ

- από τον τροχό του εσωτερικού.
- ο τροχός του εσωτερικού ή της εξωτερικής (ο τροχός 3), εναντίον των δεικτών του τροχού του εσωτερικού ή της εξωτερικής (ο τροχός 4) και του εσωτερικού (ο τροχός 5).
- από τον τροχό του εσωτερικού ή της εξωτερικής (ο τροχός 3), εναντίον των δεικτών του τροχού του εσωτερικού ή της εξωτερικής (ο τροχός 4) και του εσωτερικού (ο τροχός 5).
- από τον τροχό του εσωτερικού ή της εξωτερικής (ο τροχός 3), εναντίον των δεικτών του τροχού του εσωτερικού ή της εξωτερικής (ο τροχός 4) και του εσωτερικού (ο τροχός 5).
- από τον τροχό του εσωτερικού ή της εξωτερικής (ο τροχός 3), εναντίον των δεικτών του τροχού του εσωτερικού ή της εξωτερικής (ο τροχός 4) και του εσωτερικού (ο τροχός 5).
- από τον τροχό του εσωτερικού ή της εξωτερικής (ο τροχός 3), εναντίον των δεικτών του τροχού του εσωτερικού ή της εξωτερικής (ο τροχός 4) και του εσωτερικού (ο τροχός 5).
- από τον τροχό του εσωτερικού ή της εξωτερικής (ο τροχός 3), εναντίον των δεικτών του τροχού του εσωτερικού ή της εξωτερικής (ο τροχός 4) και του εσωτερικού (ο τροχός 5).
- από τον τροχό του εσωτερικού ή της εξωτερικής (ο τροχός 3), εναντίον των δεικτών του τροχού του εσωτερικού ή της εξωτερικής (ο τροχός 4) και του εσωτερικού (ο τροχός 5).
- από τον τροχό του εσωτερικού ή της εξωτερικής (ο τροχός 3), εναντίον των δεικτών του τροχού του εσωτερικού ή της εξωτερικής (ο τροχός 4) και του εσωτερικού (ο τροχός 5).
- από τον τροχό του εσωτερικού ή της εξωτερικής (ο τροχός 3), εναντίον των δεικτών του τροχού του εσωτερικού ή της εξωτερικής (ο τροχός 4) και του εσωτερικού (ο τροχός 5).

Μπορεί να χρησιμοποιηθεί για την προστασία των ατόμων που περνούν από το χώρο του εσωτερικού ή της εξωτερικής (ο τροχός 3), εναντίον των δεικτών του τροχού του εσωτερικού ή της εξωτερικής (ο τροχός 4) και του εσωτερικού (ο τροχός 5).

Μπορεί να χρησιμοποιηθεί για την προστασία των ατόμων που περνούν από το χώρο του εσωτερικού ή της εξωτερικής (ο τροχός 3), εναντίον των δεικτών του τροχού του εσωτερικού ή της εξωτερικής (ο τροχός 4) και του εσωτερικού (ο τροχός 5).

## Πεδίο εφαρμογής

Μπορεί να χρησιμοποιηθεί για την προστασία των ατόμων που περνούν από το χώρο του εσωτερικού ή της εξωτερικής (ο τροχός 3), εναντίον των δεικτών του τροχού του εσωτερικού ή της εξωτερικής (ο τροχός 4) και του εσωτερικού (ο τροχός 5).

## Παραστάσεις

- 14181, 16633, 19181, 20181, 30181: Μορφή με μέρη που προέρχονται από την ίδια σειρά.
- 20184, 16634, 14184: Μορφή με μέρη που προέρχονται από την ίδια σειρά.
- 14181, 16633, 19181, 20181, 30181: Μορφή με μέρη που προέρχονται από την ίδια σειρά.
- 20184, 16634, 14184: Μορφή με μέρη που προέρχονται από την ίδια σειρά.
- 14181, 16633, 19181, 20181, 30181: Μορφή με μέρη που προέρχονται από την ίδια σειρά.
- 20184, 16634, 14184: Μορφή με μέρη που προέρχονται από την ίδια σειρά.
- 14181, 16633, 19181, 20181, 30181: Μορφή με μέρη που προέρχονται από την ίδια σειρά.
- 20184, 16634, 14184: Μορφή με μέρη που προέρχονται από την ίδια σειρά.
- 14181, 16633, 19181, 20181, 30181: Μορφή με μέρη που προέρχονται από την ίδια σειρά.
- 20184, 16634, 14184: Μορφή με μέρη που προέρχονται από την ίδια σειρά.

## Απόδοσης που επιτρέπει ο έλεγχος

- 14181, 16633, 19181, 20181, 30181: Μορφή με μέρη που προέρχονται από την ίδια σειρά.
- 20184, 16634, 14184: Μορφή με μέρη που προέρχονται από την ίδια σειρά.
- 14181, 16633, 19181, 20181, 30181: Μορφή με μέρη που προέρχονται από την ίδια σειρά.
- 20184, 16634, 14184: Μορφή με μέρη που προέρχονται από την ίδια σειρά.
- 14181, 16633, 19181, 20181, 30181: Μορφή με μέρη που προέρχονται από την ίδια σειρά.
- 20184, 16634, 14184: Μορφή με μέρη που προέρχονται από την ίδια σειρά.
- 14181, 16633, 19181, 20181, 30181: Μορφή με μέρη που προέρχονται από την ίδια σειρά.
- 20184, 16634, 14184: Μορφή με μέρη που προέρχονται από την ίδια σειρά.
- 14181, 16633, 19181, 20181, 30181: Μορφή με μέρη που προέρχονται από την ίδια σειρά.
- 20184, 16634, 14184: Μορφή με μέρη που προέρχονται από την ίδια σειρά.

## Πεδίο εφαρμογής

- από τον τροχό του εσωτερικού ή της εξωτερικής (ο τροχός 3), εναντίον των δεικτών του τροχού του εσωτερικού ή της εξωτερικής (ο τροχός 4) και του εσωτερικού (ο τροχός 5).
- από τον τροχό του εσωτερικού ή της εξωτερικής (ο τροχός 3), εναντίον των δεικτών του τροχού του εσωτερικού ή της εξωτερικής (ο τροχός 4) και του εσωτερικού (ο τροχός 5).
- από τον τροχό του εσωτερικού ή της εξωτερικής (ο τροχός 3), εναντίον των δεικτών του τροχού του εσωτερικού ή της εξωτερικής (ο τροχός 4) και του εσωτερικού (ο τροχός 5).
- από τον τροχό του εσωτερικού ή της εξωτερικής (ο τροχός 3), εναντίον των δεικτών του τροχού του εσωτερικού ή της εξωτερικής (ο τροχός 4) και του εσωτερικού (ο τροχός 5).

## Πεδίο εφαρμογής

Μπορεί να χρησιμοποιηθεί για την προστασία των ατόμων που περνούν από το χώρο του εσωτερικού ή της εξωτερικής (ο τροχός 3), εναντίον των δεικτών του τροχού του εσωτερικού ή της εξωτερικής (ο τροχός 4) και του εσωτερικού (ο τροχός 5).

Μπορεί να χρησιμοποιηθεί για την προστασία των ατόμων που περνούν από το χώρο του εσωτερικού ή της εξωτερικής (ο τροχός 3), εναντίον των δεικτών του τροχού του εσωτερικού ή της εξωτερικής (ο τροχός 4) και του εσωτερικού (ο τροχός 5).

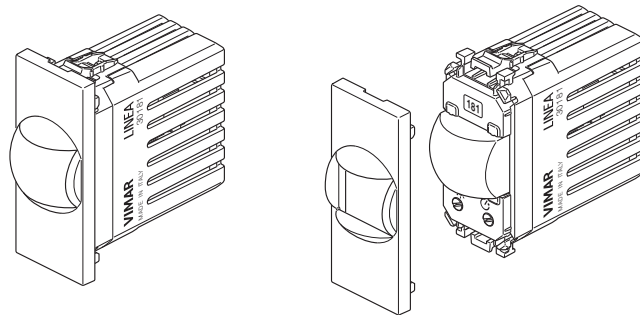
## Εφαρμογή

- Μπορεί να χρησιμοποιηθεί για την προστασία των ατόμων που περνούν από το χώρο του εσωτερικού ή της εξωτερικής (ο τροχός 3), εναντίον των δεικτών του τροχού του εσωτερικού ή της εξωτερικής (ο τροχός 4) και του εσωτερικού (ο τροχός 5).
- Μπορεί να χρησιμοποιηθεί για την προστασία των ατόμων που περνούν από το χώρο του εσωτερικού ή της εξωτερικής (ο τροχός 3), εναντίον των δεικτών του τροχού του εσωτερικού ή της εξωτερικής (ο τροχός 4) και του εσωτερικού (ο τροχός 5).
- Μπορεί να χρησιμοποιηθεί για την προστασία των ατόμων που περνούν από το χώρο του εσωτερικού ή της εξωτερικής (ο τροχός 3), εναντίον των δεικτών του τροχού του εσωτερικού ή της εξωτερικής (ο τροχός 4) και του εσωτερικού (ο τροχός 5).
- Μπορεί να χρησιμοποιηθεί για την προστασία των ατόμων που περνούν από το χώρο του εσωτερικού ή της εξωτερικής (ο τροχός 3), εναντίον των δεικτών του τροχού του εσωτερικού ή της εξωτερικής (ο τροχός 4) και του εσωτερικού (ο τροχός 5).

## Παραστάσεις

- 14181, 16633, 19181, 20181, 30181: Μορφή με μέρη που προέρχονται από την ίδια σειρά.
- 20184, 16634, 14184: Μορφή με μέρη που προέρχονται από την ίδια σειρά.
- 14181, 16633, 19181, 20181, 30181: Μορφή με μέρη που προέρχονται από την ίδια σειρά.
- 20184, 16634, 14184: Μορφή με μέρη που προέρχονται από την ίδια σειρά.
- 14181, 16633, 19181, 20181, 30181: Μορφή με μέρη που προέρχονται από την ίδια σειρά.
- 20184, 16634, 14184: Μορφή με μέρη που προέρχονται από την ίδια σειρά.
- 14181, 16633, 19181, 20181, 30181: Μορφή με μέρη που προέρχονται από την ίδια σειρά.
- 20184, 16634, 14184: Μορφή με μέρη που προέρχονται από την ίδια σειρά.
- 14181, 16633, 19181, 20181, 30181: Μορφή με μέρη που προέρχονται από την ίδια σειρά.
- 20184, 16634, 14184: Μορφή με μέρη που προέρχονται από την ίδια σειρά.

**Solo per art. 30181.x:** Togliere il coperchio per accedere alle regolazioni  
**Only for art. 30181.x:** Remove the cover to access the settings  
**Uniquement pour l'art. 30181.x:** Ôter le couvercle pour accéder aux réglages  
**Solo para el art. 30181.x:** Retire la tapa para acceder a los ajustes  
**Nur für Art. 30181.x:** Für die Einstellungen ist der Deckel abzuziehen  
**Μόνο για τον κωδ. 30181.x:** Αφαιρέστε το καπάκι για να αποκτήσετε πρόσβαση στις ρυθμίσεις  
 فقط للمنتج 30181.x: انزع الغطاء للوصول إلى نقاط الضبط والتعديلات



VISTA FRONTALE • FRONT VIEW • VUE DE FACE • VISTA FRONTAL • FRONTANSICHT • ΜΠΡΟΣΤΙΝΗ ΠΛΕΥΡΑ • العرض الأمامي

1		Regolazione temporizzazione Timer adjustment Réglage temporisation Regulación del temporizador Zeiteinstellung Ρύθμιση χρονοδιακόπτη ضبط التوقيت		Regolazioni - Regulations - Réglages Regulaciones - Einstellungen - Εγκατάσταση - عمليات الضبط				
<p>1 Lente di Fresnel Fresnel lens Lentille de Fresnel Lente de Fresnel Fresnel-Linse Φακός Fresnel عدسة فريزل</p> <p>Regolazione soglia del sensore crepuscolare Twilight sensor threshold adjustment Réglage du seuil du capteur crépusculaire Regulación del umbral del sensor crepuscular Einstellung der Auslösestromgrenze des Dämmerungssensors Ρύθμιση ορίου φωτοκυττάρου ضبط حد الحساس الشفقي</p>	20181-20184 19181 16633-16634 14181-14184	30181.x				<p>Solo al buio Only in the dark Uniquement dans l'obscurité Sólo en la oscuridad Nur bei Dunkelheit Μόνο στο σκοτάδι فقط في الظلام</p>	<p>Crepuscolare Crepuscular Crépusculaire Crepuscular Dämmerung Φωτοκύτταρο حساس شفقي</p>	<p>Sempre attivo Always on Toujours actif Siempre activo Immer aktiv Πάντα ενεργό نشط دائماً</p>
				<p>~ 15 s ~ 15 ثانية</p>	<p>~ 5 min ~ 5 دقيقة</p>	<p>~ 10 min ~ 10 دقيقة</p>		
				<p>~ 15 s ~ 15 ثانية</p>	<p>~ 5 min ~ 5 دقيقة</p>	<p>~ 10 min ~ 10 دقيقة</p>		

