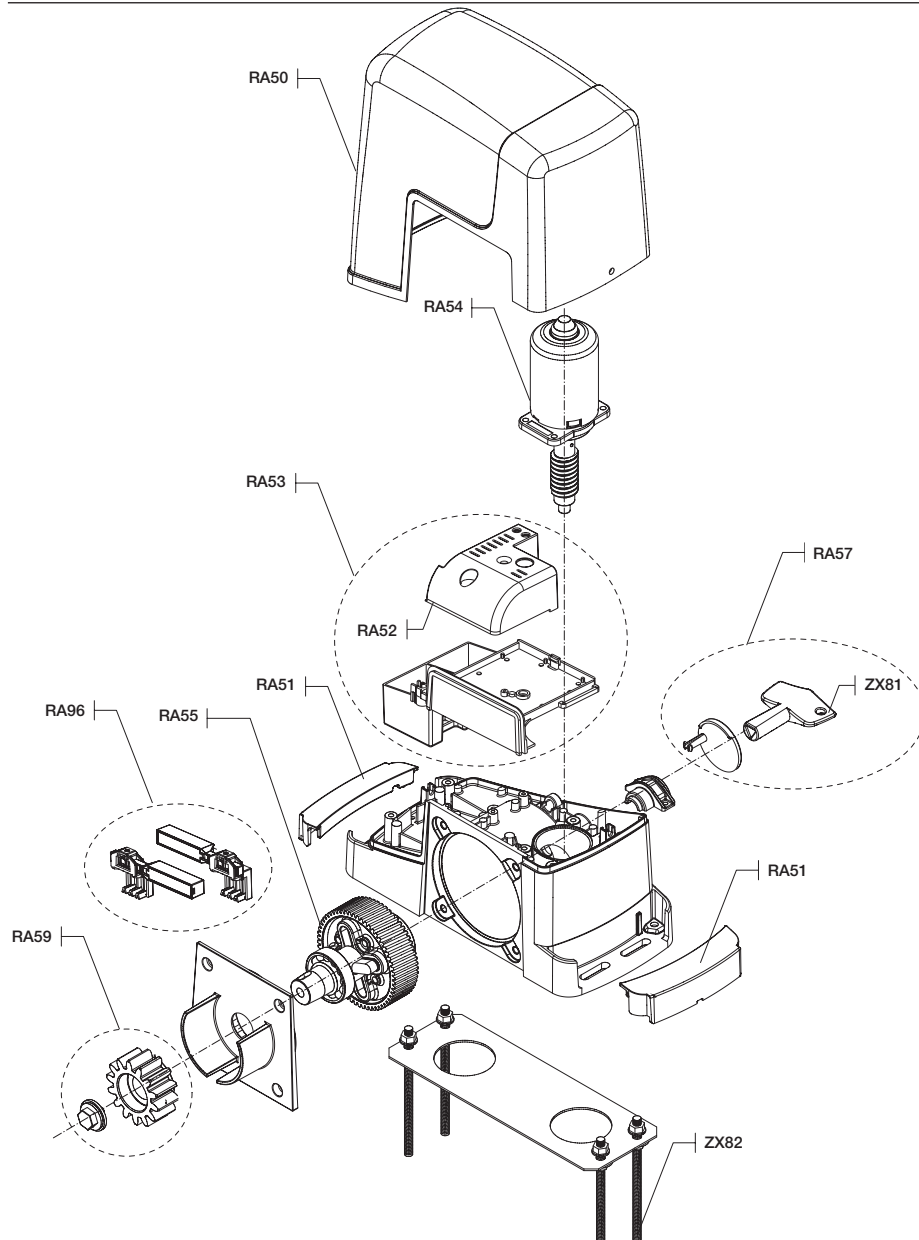


Automazioni: guida ai ricambi

Serie ACTO 404D (ESM7)



Ricambio	Descrizione ricambio	Contenuto in
RA50	Coperchio per ESM7	ESM7
RA51	Coperchi destro e sinistro ancoraggi per ESM7	ESM7
RA52	Coperchio per scheda elettronica ESM7	ESM7
RA53	Gruppo plastiche di supporto e copertura per scheda ESM7	ESM7
RA54	Gruppo motore ESM7, include flangia, guarnizioni, cuscinetti, vite senza fine e viti di ancoraggio alla fusione attuatore	ESM7
RA55	Gruppo riduzione ESM7. Include albero, corona, pignone di uscita, bronzine e anelli di arresto	ESM7
RA57	Sblocco e chiave per attuatori ESM7	ESM7
RA59	Pignone per ESM7	ESM7
RA96	Staffe finecorsa e magneti per scorrevoli ESM2 ed ESM7. Insieme a RA97 permette il funzionamento di ESM1 con finecorsa magnetici invece dell'appoggio sugli arresti meccanici	ESM7
ZX81	Chiave di sblocco per ESM7 e EAM7	ESM7
ZX82	Base di ancoraggio per ESM7	ESM7